

# Bull ESCALA EPC610, PL 400R et PL 600R

Guide de l'utilisateur système



# Bull ESCALA EPC610, PL 400R et PL 600R

Guide de l'utilisateur système

---

Matériel

Juin 2001

**BULL CEDOC**  
**357 AVENUE PATTON**  
**B.P.20845**  
**49008 ANGERS CEDEX 01**  
**FRANCE**

REFERENCE  
86 F1 28KX 02

The following copyright notice protects this book under the Copyright laws of the United States of America and other countries which prohibit such actions as, but not limited to, copying, distributing, modifying, and making derivative works.

Copyright © Bull S.A. 1992, 2001

Imprimé en France

Vos suggestions sur la forme et le fond de ce manuel seront les bienvenues.  
Une feuille destinée à recevoir vos remarques se trouve à la fin de ce document.

Pour commander d'autres exemplaires de ce manuel ou d'autres publications techniques Bull, veuillez utiliser le bon de commande également fourni en fin de manuel.

### **Marques déposées**

Toutes les marques déposées sont la propriété de leurs titulaires respectifs.

AIX<sup>®</sup> est une marque déposée d'IBM Corp. et est utilisée sous licence.

UNIX est une marque déposée licenciée exclusivement par Open Group.

*La loi du 11 mars 1957, complétée par la loi du 3 juillet 1985, interdit les copies ou reproductions destinées à une utilisation collective. Toute représentation ou reproduction intégrale ou partielle faite par quelque procédé que ce soit, sans consentement de l'auteur ou de ses ayants cause, est illicite et constitue une contrefaçon sanctionnée par les articles 425 et suivants du code pénal.*

*Ce document est fourni à titre d'information seulement. Il n'engage pas la responsabilité de Bull S.A. en cas de dommage résultant de son application. Des corrections ou modifications du contenu de ce document peuvent intervenir sans préavis ; des mises à jour ultérieures les signaleront éventuellement aux destinataires.*

---

# Table des matières

<b>Consignes de sécurité</b> .....	<b>vii</b>
<b>Notice relative à l'environnement</b> .....	<b>ix</b>
Recyclage et mise au rebut des produits .....	ix
Emissions acoustiques du système .....	ix
<b>À propos de ce manuel</b> .....	<b>xi</b>
ISO 9000 .....	xi
Ouvrages de référence .....	xi
<b>Chapitre 1. Présentation du système</b> .....	<b>1-1</b>
<b>Chapitre 2. Utilisation du système</b> .....	<b>2-1</b>
Panneau de commande .....	2-1
Indicateur de défilement de la bille .....	2-1
Mise sous et hors tension du système .....	2-1
Mise hors tension du système .....	2-1
Mise sous tension du système .....	2-2
Mise sous et hors tension du système à l'aide du Service Processor .....	2-2
Indicateurs POST .....	2-2
Touches de fonction POST .....	2-3
Touche 1 .....	2-3
Touche 5 .....	2-3
Touche 6 .....	2-3
Touche 8 .....	2-3
Sélection d'une console .....	2-4
Lecture de l'afficheur du panneau de commande du tiroir d'E/S .....	2-4
Points de reprise .....	2-4
Utilisation des claviers .....	2-5
Utilisation de la souris à trois boutons .....	2-5
Manipulation correcte de la souris .....	2-6
Utilisation de la souris .....	2-6
Nettoyage de la souris .....	2-7
Utilisation de l'unité de disquette 3,5 pouces .....	2-7
Protection en écriture des disquettes 3,5 pouces .....	2-7
Chargement et déchargement de la disquette 3,5 pouces .....	2-8
Utilisation de l'unité de CD-ROM .....	2-8
Chargement de l'unité de CD-ROM .....	2-9
Déchargement de l'unité de CD-ROM .....	2-9
Nettoyage de l'unité de CD-ROM .....	2-9
Éjection d'urgence .....	2-10
<b>Chapitre 3. Utilisation du Service Processor</b> .....	<b>3-1</b>
Menus Service Processor .....	3-2
Accès local aux menus Service Processor .....	3-2
Accès distant aux menus Service Processor .....	3-2
Sauvegarde et rétablissement des paramètres de configuration du Service Processor .....	3-2
Inactivité des menus .....	3-3

General User Menu (Menu d'accès général) .....	3-3
Menus d'accès privilégié .....	3-4
Main Menu (Menu principal) .....	3-4
Service Processor Setup Menu (Menu de configuration du Service Processor) .....	3-5
Mots de passe .....	3-5
System Power Control Menu (Menu de contrôle de l'alimentation) .....	3-8
System Information Menu (Menu d'information sur le système) .....	3-12
Emplacement des modules de mémoire DIMM de l'équerre d'adaptation de mémoire 1 pour les menus Service Processor .....	3-16
Emplacement des modules de mémoire DIMM de l'équerre d'adaptation de mémoire 2 pour les menus Service Processor .....	3-16
Emplacement des modules de mémoire DIMM de la carte processeur pour les menus Service Processor .....	3-17
Language Selection Menu (Menu de sélection de la langue) .....	3-18
Call-In/Call-Out Setup Menu (Menu de configuration des appels entrants/sortants) .....	3-19
Modem Configuration Menu (Menu de configuration de modems) .....	3-20
Serial Port Selection Menu (Menu de sélection des ports série) .....	3-20
Serial Port Speed Setup Menu (Menu de configuration de la vitesse des ports série) .....	3-21
Telephone Number Setup Menu (Menu de configuration des numéros de téléphone) .....	3-21
Call-Out Policy Setup Menu (Menu de configuration de la règle des appels sortants) .....	3-22
Customer Account Setup Menu (Menu de configuration de compte client) .....	3-23
Procédures du Service Processor en mode maintenance .....	3-23
Fonctions Service Processor .....	3-24
Méthodes de mise sous tension du système .....	3-25
Reprise de la procédure de réamorçage/redémarrage du Service Processor .....	3-27
Vitesse de l'amorçage (IPL) .....	3-27
Défaillance pendant la procédure d'amorçage .....	3-27
Défaillance pendant le fonctionnement normal du système .....	3-27
Définition des règles de réamorçage/redémarrage du Service Processor .....	3-27
Mises à jour du microcode système .....	3-29
Informations générales sur les mises à jour de microcodes système .....	3-29
Définition du niveau de microcode dans le système .....	3-29
Mise à jour du microcode système à partir des menus Service Processor .....	3-29
Configuration et annulation de configuration des processeurs ou de la mémoire .....	3-30
Annulation de la configuration de Run-Time CPU (CPU Gard) .....	3-31
Annulation de la configuration de Run-Time Memory Page (Memory Gard) .....	3-31
Surveillance mutuelle du système et du Service Processor .....	3-32
Surveillance du microcode système .....	3-32
Surveillance du système d'exploitation .....	3-32
Appel sortant (Call-Home) .....	3-33
Doublement de console .....	3-34
Configuration de système .....	3-34
Journaux d'erreurs du Service Processor .....	3-35
Erreurs POST du système .....	3-35
LCD Progress Indicator Log (Journal de l'indicateur de progression LCD) .....	3-36
Phases opérationnelles du Service Processor .....	3-37

<b>Chapitre 4. Utilisation des services SMS</b> .....	<b>4-1</b>
Password Utilities (Configuration de mots de passe) .....	4-2
Display Error Log (Affichage du journal des erreurs) .....	4-2
Remote Initial Program Load Setup (Configuration du démarrage à distance) .....	4-3
SCSI Utilities (Utilitaires SCSI) .....	4-5
Select Console (Sélection de la console) .....	4-6
MultiBoot .....	4-6
Select Language (choix de la langue) .....	4-9
OK Prompt (Invite OK) .....	4-9
Quitter les services SMS .....	4-9
<b>Chapitre 5. Diagnostics en ligne et autonomes</b> .....	<b>5-1</b>
Remarques préliminaires .....	5-1
Sélection d'une console .....	5-1
Notification du type de terminal .....	5-1
Types de terminal non définis .....	5-1
Réinitialisation du terminal .....	5-2
Diagnostics en ligne .....	5-2
Diagnostics autonomes .....	5-2
Diagnostics à partir d'un terminal TTY .....	5-3
Mode d'exécution des diagnostics en ligne .....	5-3
Mode service .....	5-3
Diagnostics en ligne en mode service .....	5-3
Mode concurrent .....	5-4
Diagnostics en ligne en mode concurrent .....	5-5
Mode maintenance .....	5-5
Diagnostics en ligne en mode maintenance .....	5-5
Mode autonome .....	5-6
Exécution des diagnostics autonomes .....	5-6
<b>Chapitre 6. Tâches et aides au service : Introduction</b> .....	<b>6-1</b>
<b>Chapitre 7. Procédure de vérification du système</b> .....	<b>7-1</b>
Étape 1. Remarques préliminaires .....	7-1
Étape 2. Chargement des diagnostics .....	7-1
Étape 3. Lancement de la procédure de vérification du système .....	7-2
Étape 4. Tests système supplémentaires .....	7-2
Étape 5. Arrêt des diagnostics .....	7-3
<b>Chapitre 8. Identification des incidents matériels</b> .....	<b>8-1</b>
Identification des incidents à l'aide des diagnostics autonomes ou en ligne .....	8-1
Identification des incidents sans les programmes de diagnostic .....	8-8
<b>Annexe A. Configuration et tests du Service Processor</b> .....	<b>A-1</b>
Liste de contrôle pour configurer le SP .....	A-1
Test de la configuration .....	A-2
Test de la fonction Call-In .....	A-2
Test de la fonction Call-Out .....	A-2
Configuration du port série .....	A-3

<b>Annexe B. Configurations de modem</b> .....	<b>B-1</b>
Fichiers d'exemples de configuration de modems .....	B-1
Sélection du fichier de configuration .....	B-2
Exemples d'utilisation des fichiers de configuration de modems générique ....	B-3
Personnalisation des fichiers de configuration de modems .....	B-3
Modem Xon/Xoff .....	B-4
Détection de sonnerie .....	B-4
Emulateurs de terminal .....	B-4
Procédures de reprise .....	B-5
Transfert d'une session de modem .....	B-6
Stratégie de reprise .....	B-7
Stratégie de prévention .....	B-7
Exemples de configuration de modem .....	B-8
Fichier d'exemple modem_m0.cfg .....	B-8
Fichier d'exemple modem_z0.cfg .....	B-10
Fichier d'exemple modem_f.cfg .....	B-12
Fichier d'exemple modem_f0.cfg .....	B-14
Fichier d'exemple modem_f1.cfg .....	B-16
Fichier d'exemple modem_m1.cfg .....	B-19
Fichier d'exemple modem_z.cfg .....	B-21
Fichier d'exemple modem_z0.cfg .....	B-23
Fichier d'exemple modem_f.cfg .....	B-25
Fichier d'exemple modem_f0.cfg .....	B-27
Fichier d'exemple modem_f1.cfg .....	B-30
<b>Index</b> .....	<b>X-1</b>



---

# Consignes de sécurité

*Danger* indique la présence d'un risque pouvant occasionner la mort ou des dommages corporels graves. Les consignes *Danger* apparaissent sur les pages suivantes :  
vii

*Attention* indique la présence d'un risque pouvant occasionner des blessures ou des dommages corporels mineurs. Une consigne *Attention* apparaît sur les pages suivantes :  
viii  
viii

---

## Consignes de sécurité relatives à l'armoire

- N'installez pas cette unité dans une armoire où les températures ambiantes internes dépassent 40 °C.
- N'installez pas cette unité dans une armoire où la circulation de l'air est compromise. Toutes les parties latérales, frontales ou arrière de l'unité utilisées pour la circulation de l'air à travers l'unité ne doivent pas être en contact indirect avec l'armoire.
- Il faut veiller attentivement à ce qu'aucune condition dangereuse ne soit créée du fait d'un chargement mécanique asymétrique lors de l'installation de l'unité dans l'armoire. Si l'armoire est dotée d'un stabilisateur, celui-ci doit être solidement fixé avant toute installation ou retrait de cette unité.
- Cette unité nécessite un courant de 3 ampères avec une tension secteur de 200 à 240 ou une alimentation CC de -48V. Il convient de tenir compte de la connexion du matériel au circuit d'alimentation, de manière à ce que la surcharge des circuits ne mette pas en danger le câblage d'alimentation, ni le dispositif de protection contre les surcharges.
- Un mauvais câblage de la prise de courant peut provoquer une mise sous tension dangereuse des parties métalliques du système ou des unités qui lui sont raccordées. Le client doit s'assurer que la prise de courant est correctement câblée et mise à la terre afin d'éviter tout risque de choc électrique.

---

## Sécurité électrique

Respectez les consignes de sécurité suivantes lorsque vous connectez ou déconnectez des périphériques raccordés à la station de travail.

### **DANGER**

**Un mauvais câblage de la prise de courant peut provoquer une mise sous tension dangereuse des parties métalliques du système ou des unités qui lui sont raccordées. Le client doit s'assurer que la prise de courant est correctement câblée et mise à la terre afin d'éviter tout risque de choc électrique.**

**Avant d'installer ou de retirer les câbles d'interface, assurez-vous que les cordons d'alimentation du système et de toutes les unités qui lui sont raccordés sont débranchés.**

**Lorsque vous ajoutez ou ôtez des unités sur ce système, assurez-vous que les cordons d'alimentation de ces unités sont débranchés avant de raccorder les câbles de données. Si possible, débranchez tous les cordons d'alimentation du système avant d'ajouter une unité.**

Servez-vous d'une seule main chaque fois que c'est possible pour connecter ou déconnecter les câbles d'interface afin d'éviter les risques de chocs électriques liés au contact avec deux surfaces présentant des potentiels différents.

Pendant un orage, ne manipulez pas les câbles des postes de travail, des imprimantes, des téléphones ou les parafoudres des lignes de communication.

**ATTENTION :**

Pour votre sécurité, ce produit est équipé d'un cordon d'alimentation à trois conducteurs ainsi que d'une fiche pour prise murale avec contact de mise à la terre. Pour éviter tout risque de choc électrique, branchez ce cordon sur une prise de courant correctement mise à la terre.

**DANGER**

Pour éviter tout risque de choc électrique, débranchez le cordon d'alimentation de la prise de courant avant de déplacer le système.

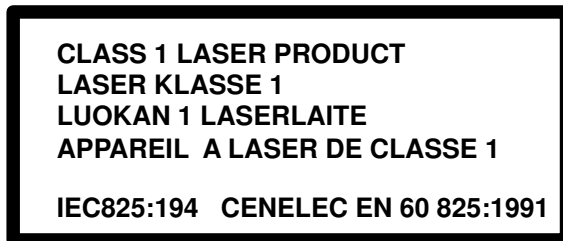
**ATTENTION :**

Ce système est équipé de plusieurs cordons d'alimentation. Pour réduire les risques de choc électrique, débranchez les deux cordons d'alimentation avant de procéder aux opérations de maintenance.

---

## Laser : information sur la sécurité

L'unité optique de ce système est un laser. Elle est dotée d'une étiquette identifiant sa classification. Cette étiquette est représentée ci-dessous.



Aux Etats-Unis, l'unité optique de ce système est certifiée conforme aux recommandations du Département de la Santé (DHHS 21 CFR, Subchapter J), pour les produits laser de classe 1. En ce qui concerne la réglementation internationale, l'unité optique est un produit laser certifié de classe 1, conforme aux recommandations de la norme 825 (1984) de la Commission Electrotechnique Internationale (IEC) et à la norme CENELEC EN 60 825:1991 pour les produits laser de classe 1.

**ATTENTION :**

**Cette unité contient un laser de classe 3. Ne tentez pas de la faire fonctionner lorsqu'elle est démontée. N'essayez pas de l'ouvrir ; elle ne peut être réparée et doit être remplacée en totalité.**

Les produits laser de classe 1 ne sont pas considérés comme dangereux. L'unité optique est dotée d'une diode laser à technologie arséniure de gallium de classe 3B, 30 milliwatts, de 830 nanomètres (nominal). Sa conception (boîtiers, électronique, et verrous redondants) rend impossible toute exposition à des radiations laser supérieures au niveau de classe 1 durant son fonctionnement et sa maintenance par l'utilisateur ou par le personnel spécialisé.

---

# Notice relative à l'environnement

---

## Recyclage et mise au rebut des produits

Le présent système contient des matériaux, comme des circuits et des connecteurs, qui comportent des soudures au plomb exigeant qu'il soit mis au rebut en fin de vie. Avant la mise au rebut du système, ces matériaux doivent être déposés et recyclés ou mis au rebut conformément aux réglementations locales. Ce manuel fournit, aux emplacements appropriés, des informations spécifiques sur les batteries. Pour plus d'informations, contactez votre représentant commercial. Ce produit est susceptible de contenir des batteries au nickel-cadmium et / ou au lithium. Toute batterie doit être recyclée ou mise au rebut de manière appropriée. Il se peut qu'aucune installation de recyclage ne soit disponible dans votre région.

Pour plus d'informations sur les procédures de réutilisation, de recyclage ou de mise au rebut adéquate des batteries, contactez votre représentant commercial ou une usine locale de recyclage des déchets.

---

## Emissions acoustiques du système

Les valeurs relatives aux émissions acoustiques du système sont égales ou inférieures à 70 dB(A).



---

# À propos de ce manuel

Le présent manuel vous informe comment installer et supprimer des options, utiliser le système, les diagnostics, les aides au service et vérifier le fonctionnement du système. Il fournit également des informations vous permettant de résoudre certains des problèmes simples qui peuvent survenir.

---

## ISO 9000

Des systèmes de qualité homologuée ISO 9000 ont été utilisés lors du développement et de la fabrication de ce produit.

---

## Ouvrages de référence

Les ouvrages de référence suivants sont disponibles :

- Le manuel *System Unit Safety Information*, réf. 86 X1 11WD, contient la traduction des informations de sécurité utilisées tout au long de ce manuel.
- Le manuel *Installation Guide*, réf. 86 A1 92KX, contient des informations sur la configuration et le câblage du système, l'installation et la suppression d'options et la vérification du fonctionnement du système.
- Le manuel *Service Guide*, réf. 86 A1 30KX, contient des informations de référence sur les procédures d'analyse de maintenance (MAP), les codes d'erreur, le retrait et le remplacement de procédures, ainsi qu'un catalogue de pièces détachées.
- Le manuel *T00 Rack Installation and Service Guide*, réf. 86 A1 94KX, contient des informations sur le modèle T00 armoire, dans lequel l'EPC810 peut être installé.
- Le manuel *Diagnostic Information for Multiple Bus Systems*, réf. 86 A1 26HX, contient des informations et des procédures communes à tous les systèmes.
- Le manuel *Adapters for Multiple Bus Systems*, réf. 86 A1 27HX, contient des informations techniques et de câblage sur certaines cartes et unités disponibles pour votre unité centrale.
- Le manuel *Site Preparation for Rack Systems*, réf. , fournit une approche pas à pas de la préparation d'un site client à l'installation de machines simples ou multiples montées en armoire, accompagnées de leurs sous-systèmes et périphériques.
- Le manuel *Disks and Tapes Configuration Information*, réf. 86 A1 88GX, indique le positionnement des cavaliers et des commutateurs pour la configuration d'unités disque et bande utilisant SCSI (Small Computer System Interface).



---

# Chapitre 1. Présentation du système

Le système ESCALA EPC610, PL 400R et PL 600R est un système multiprocesseur multibus installé dans des tiroirs. Les processeurs et la mémoire sont placés dans un complexe d'électronique centrale 5 EIA Unit (tiroir CEC) et les unités d'E/S sont placées dans un tiroir d'E/S 5 EIA Unit. Le système de base est constitué d'un tiroir CEC et d'un tiroir d'E/S dans la même armoire. Les connexions entre le tiroir CEC et les tiroirs d'E/S sont réalisées via un certain nombre de câbles incluant le câble V/S COMM, les câbles RIO (Remote Input Output) et le câble JTAG.

Le tiroir CEC prend en charge une carte processeur pouvant comporter jusqu'à six processeurs, chacun ayant sa propre mémoire cache L2. Les processeurs partagent une mémoire système commune.

La mémoire système réside sur une ou deux équerres d'adaptation dans le tiroir CEC. Jusqu'à 32 Go de mémoire utilisateur peuvent être installés.

L'alimentation est fournie à l'armoire système via un cordon d'alimentation secteur connecté à un bus de distribution. Le bus de distribution est raccordé à chaque tiroir de manière indépendante. Tous les tiroirs utilisent l'alimentation AC 200 – 240 V.

Le tiroir d'E/S primaire est doté des composants suivants :

- 14 emplacements PCI
- Panneau de commande du système
- Contrôleur SPCN
- Logique de commande des interruptions et du bus système
- Service Processor
- DASD d'amorçage en option
- Différents connecteurs, dont 4 connecteurs de port série sur la face arrière du tiroir, destinés au raccordement des unités externes.

**Remarque:** Seuls les ports série 1 et 2 sont utilisables pour accéder aux menus Service Processor. Aucune unité ou câble de type « vérification périodique » ne peut être utilisé(e) sur ces ports. Celui ou celle-ci doit être installé(e) sur le port série 3 ou 4.

Les vitesses de bus PCI sont les suivantes :

- Jusqu'à 33 MHz pour les quatre emplacements 32 bits à 5 V
- Jusqu'à 66 MHz pour les dix emplacements 64 bits à 3,3 V

Les emplacements 1 à 5, 8 à 10 et 14 prennent en charge les cartes PCI 32 ou 64 bits. Les emplacements restants sont réservés aux cartes 32 bits uniquement.

Le tiroir d'E/S primaire peut recevoir jusqu'à trois supports (unité de bande, CD-ROM et disquette). Deux unités de disque en option peuvent occuper les emplacements PCI 13 et 14.





---

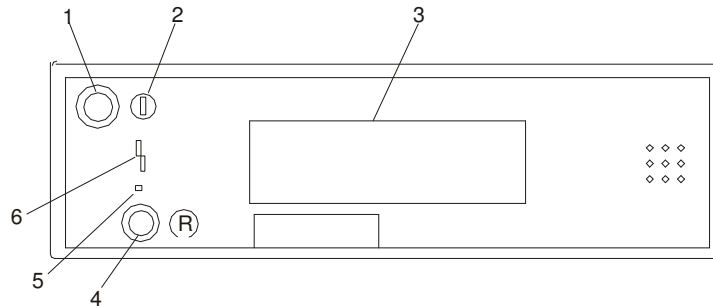
## Chapitre 2. Utilisation du système

Ce chapitre traite de la mise sous/hors tension du système et de l'utilisation d'options telles que le clavier, la souris et les unités prises en charge par le serveur.

---

### Panneau de commande

Le schéma suivant illustre l'emplacement de l'afficheur et autres éléments du panneau de commande.



- |   |                                  |   |                        |
|---|----------------------------------|---|------------------------|
| 1 | Bouton de mise sous/hors tension | 4 | Bouton de restauration |
| 2 | Voyant de mise sous/hors tension | 5 | Réservé au Service     |
| 3 | Afficheur du panneau de commande | 6 | Réservé au Service     |

---

### Indicateur de défilement de la bille

La première fois que l'alimentation secteur est connectée au système ou à chaque fois qu'elle est déconnectée du système puis reconnectée, une bille de défilement se déplaçant de gauche à droite peut apparaître dans l'afficheur du panneau de commande avant l'apparition du premier code de progression 8xxx. Elle peut aussi ne pas s'afficher suffisamment longtemps pour être visible. Si elle est visible, elle peut rester dans l'afficheur du panneau de commande pendant un temps inférieur à une seconde, ou jusqu'à trois à cinq secondes, selon le système et la configuration.

---

### Mise sous et hors tension du système

Cette section décrit les procédures nécessaires à la mise sous et hors tension du système.

#### Mise hors tension du système

Si le système fonctionne sous AIX, la commande **shutdown -F** mettra le système hors tension.

Si vous ne pouvez pas utiliser cette méthode, le système pourra être mis hors tension à l'aide de la procédure suivante qui utilise le bouton d'alimentation du panneau de commande.

**Remarque :** L'utilisation du bouton d'alimentation du panneau de commande du tiroir d'E/S primaire pour la mise hors tension du système peut créer des résultats imprévisibles dans les fichiers de données et l'IPL suivant mettra davantage de temps à s'exécuter.

1. Ouvrez la porte de l'armoire.

2. Appuyez sur le bouton d'alimentation situé sur le panneau de commande du tiroir d'E/S primaire.

Le voyant d'alimentation situé sur le panneau de commande du tiroir d'E/S primaire se met à clignoter rapidement. B0FF apparaît sur l'afficheur du panneau de commande principal.

Lorsque la séquence de mise hors tension est terminée, le système passe en mode attente comme suit :

- OK apparaît dans l'afficheur du panneau de commande principal.
- Le voyant du panneau de commande du tiroir d'E/S primaire se met à clignoter lentement.
- Le voyant d'alimentation du tiroir CEC se met à clignoter lentement.

## Mise sous tension du système

Procédez comme suit pour mettre le tiroir CEC et les tiroirs d'E/S associés sous tension :

1. Ouvrez la porte de l'armoire. Attendez que OK apparaisse dans l'afficheur du panneau de commande principal, ce qui indique que le système se trouve en mode attente.
2. Appuyez sur le bouton d'alimentation situé sur le panneau de commande du tiroir d'E/S primaire.

Le voyant d'alimentation situé sur le panneau de commande du tiroir d'E/S primaire se met à clignoter rapidement. Les points de reprise (9xxx) apparaissent dans l'afficheur du panneau de commande.

Lorsque la séquence de mise sous tension est terminée, les événements suivants se produisent :

- Le voyant d'alimentation situé sur le panneau de commande du tiroir d'E/S primaire s'arrête de clignoter et reste allumé.
- Le voyant d'alimentation situé sur le tiroir CEC s'arrête de clignoter et reste allumé.

## Mise sous et hors tension du système à l'aide du Service Processor

Le système peut être mis sous et hors tension à l'aide du menu System Power Control, un menu de Service Processor accessible à l'utilisateur privilégié. Reportez-vous à la section "System Power Control Menu", à la page 3-8.

---

## Indicateurs POST

Les indicateurs POST (autotest à la mise sous tension) indiquent les tests exécutés au moment où le système se prépare à charger le système d'exploitation. Les indicateurs POST sont des mots qui s'affichent sur la console système. Chaque fois que le système commence une nouvelle étape du POST, un indicateur POST s'affiche sur la console. Chaque mot indique les tests en cours d'exécution.

L'écran POST affiche les indicateurs suivants :

<b>Memory</b>	Test de la mémoire.
<b>Keyboard</b>	Initialise le clavier et la souris. L'intervalle de temps nécessaire à la pression d'une touche pour accéder au menu System Management Services, ou pour procéder à l'amorçage à partir d'une liste d'amorçage particulière, est à présent ouvert. Pour plus d'informations, reportez-vous à la section "Touches de fonction POST", page 2-3.
<b>Network</b>	Exécute les autotests sur les cartes réseau.
<b>SCSI</b>	Initialisation en cours des cartes SCSI.
<b>Speaker</b>	Émet une tonalité à la fin des tests POST.

---

## Touches de fonction POST

L'actionnement des touches de fonction POST *après* l'affichage de l'indicateur POST **keyboard** et *avant* l'affichage du dernier indicateur POST entraîne le démarrage, par le système, des services ou des amorçages en mode maintenance utilisés pour configurer le système et diagnostiquer les problèmes. La description des touches suit :

**Remarque** : Les touches de fonction de programme (F1 à F12) d'un clavier associé au tiroir d'E/S ne sont plus utilisées et seront ignorées. Après l'affichage de l'indicateur POST du clavier, vous devez utiliser les touches numériques pour entrer des données.

### Touche 1

Lorsque vous actionnez la touche numérique 1 pendant le POST, vous accédez à l'interface utilisateur des services SMS (System Management Services).

### Touche 5

Lorsque la touche 5 du clavier numérique est actionnée lors du POST, le système est amorcé en mode maintenance à partir de la liste des unités d'amorçage dans ce même mode.

Ce mode essaie d'effectuer l'amorçage à partir de la première unité de chaque type trouvée dans la liste. Il ne recherchera pas d'autres unités amorçables de ce type si la première ne l'est pas. Au lieu de cela, il continuera avec le prochain type d'unité dans la liste. Le microcode prend en charge jusqu'à cinq entrées de la liste d'amorçage.

La séquence d'amorçage par défaut est la suivante :

1. Disquette
2. CD-ROM
3. Fichier fixe
4. Unité de bande (le cas échéant)
5. Réseau
  - a. Anneau à jeton
  - b. Ethernet

### Touche 6

Sur le clavier numérique, la touche 6 a la même fonction que la touche 5, sauf que le microcode utilise la liste personnalisée des unités d'amorçage en mode maintenance qui a été configurée dans le menu System Management Services ou dans les aides au service AIX.

### Touche 8

Pour saisir la ligne de commande Open Firmware, appuyez sur la touche numérique 8 *après* l'affichage de l'indicateur **keyboard** et *avant* l'affichage du dernier indicateur (**speaker**) pendant le démarrage. Lorsque la touche 8 a été actionnée, les autres indicateurs POST restent à l'écran jusqu'à la fin de l'initialisation.

Une fois l'initialisation et le test de mise sous tension terminés, la ligne de commande Open Firmware (invite **OK**) s'affiche.

Celle-ci peut servir à configurer les cartes qui ne sont pas configurables avec les services SMS. La documentation de votre carte vous invite à utiliser cette option le cas échéant.

Pour quitter l'invite de commande Open Firmware, tapez `reset-all` ou mettez le système hors tension, puis réamorcez-le.

---

## Sélection d'une console

Le microcode démarre une séquence de sélection de console au moment de l'amorçage du système, dans un des cas suivants :

- Aucune console n'a encore été sélectionnée.
- Une séquence précédente de sélection de console a dépassé le temps imparti.
- Un changement de configuration du système a affecté la console (clavier installé/retiré, souris installée/retirée, carte graphique installée/retirée ou transférée à un autre emplacement PCI).

Cette séquence permettra de choisir (à partir du dispositif d'entrée approprié) l'une des consoles disponibles. Si aucune console n'est sélectionnée après environ 60 secondes, le port série 1 (S1) sera choisi comme console et le délai d'attente imparti à la séquence de sélection s'achèvera.

**Avertissement** : Si un terminal ASCII est relié au port série 1 (S1) et qu'il n'y a aucune interaction avec ce terminal :

- Après l'affichage de `OK` sur le panneau de commande

ET

- Avant l'initialisation de la séquence de mise sous tension,

le microcode continuera à utiliser ce terminal comme console, quelle que soit la sélection de console précédente.

Lorsqu'une console a été sélectionnée, la séquence correspondante ne sera déclenchée que lors de l'amorçage si la configuration du système a été modifiée (voir ci-dessus) ou si le contenu de la mémoire non volatile (NVRAM) a été perdu.

**Remarque** : Le transfert d'un terminal ASCII d'un port série à un autre (de S1 à S2) ne peut pas être détecté par le microcode et n'est donc pas considéré comme un changement de configuration.

Vous pouvez également déclencher une séquence de sélection de console système à partir des menus SMS.

---

## Lecture de l'afficheur du panneau de commande du tiroir d'E/S

L'afficheur du panneau de commande permet de :

- Suivre la progression des autotests du système et du programme de configuration.
- Visualiser les codes indiquant un arrêt anormal du système d'exploitation.
- Afficher les messages système.

### Points de reprise

Lors de l'autotest à la mise sous tension (POST), des points de reprise à 4 chiffres s'affichent pour indiquer la progression des tests. Si une erreur nécessitant une intervention est détectée, le système s'arrête et un code d'erreur à 8 chiffres s'affiche sur la ligne supérieure de l'afficheur du panneau de commande, en commençant à l'extrême-gauche. Ce code d'erreur à 8 chiffres identifie l'erreur (consultez le manuel *Service Guide* pour obtenir une liste des codes d'erreur).

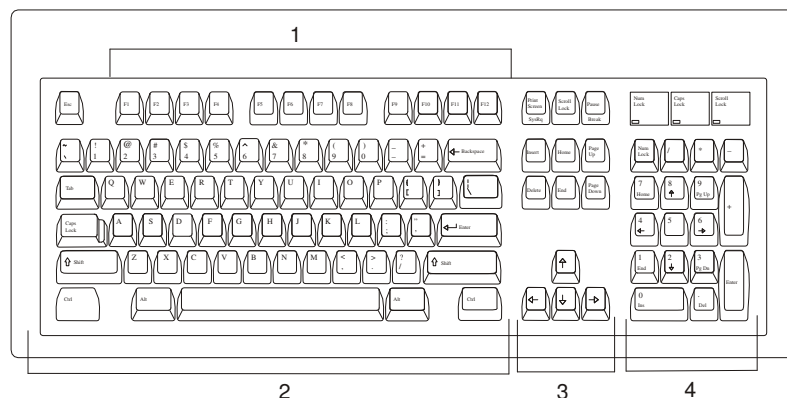
Les points de reprise à 4 chiffres apparaissent sous la forme `nnnn`, où `n` est un caractère alphabétique ou numérique.

---

## Utilisation des claviers

Plusieurs claviers sont proposés avec le système. Ils présentent un choix de touches pour la saisie des données et les déplacements du curseur. Ces claviers peuvent être adaptés aux différentes langues.

Les fonctions prises en charge dépendent du logiciel utilisé. Les jeux de caractères sont décrits dans la documentation du système d'exploitation.



Le clavier comporte quatre groupes de touches :

1. Les touches de fonction, touches polyvalentes dont les fonctions sont contrôlées par le système d'exploitation.
2. Les touches dactylographiques, identiques à celles d'une machine à écrire standard, leur fonction est contrôlée par le logiciel.
3. Les touches de contrôle, qui déplacent le curseur à l'écran et effectuent les fonctions de commande programmées. Le déplacement et les fonctions sont déterminés par l'application utilisée.
4. Le pavé numérique, disposé comme une calculatrice, qui facilite la saisie des chiffres.

Tous les claviers sont réglables afin de taper confortablement. Pour incliner le clavier, il suffit de déplier les pieds situés sur la face inférieure. Ceux-ci se bloquent automatiquement en position correcte. Pour remettre le clavier à plat, rabattez les pieds en position initiale.

Le câble du clavier doit être raccordé au connecteur de clavier situé à l'arrière du tiroir d'E/S primaire.

---

## Utilisation de la souris à trois boutons

La souris est un dispositif de pointage manuel. Une souris à trois boutons est fournie avec le système. Pour connaître la fonction exacte de chacun des trois boutons, reportez-vous à la documentation accompagnant l'application utilisée.

La souris permet par exemple de déplacer le curseur, de sélectionner une option de menu ou de parcourir un document, et ce beaucoup plus rapidement et facilement qu'en ayant recours au clavier uniquement. Lorsque vous déplacez la souris sur une surface plane, un bureau par exemple, le curseur suit ses mouvements à la trace.

Le déplacement du curseur sur l'écran reproduit exactement celui de la souris sur le bureau.

À l'aide des boutons de la souris, vous pouvez exécuter des fonctions telles que sélectionner et désélectionner des options, étendre votre sélection ou choisir une commande. La fonction précise de votre souris dépend du logiciel utilisé.

Le câble de la souris doit être raccordé au connecteur de souris situé à l'arrière du tiroir d'E/S primaire.

## Manipulation correcte de la souris

Pour garantir son bon fonctionnement, manipulez la souris avec soin. Toute manipulation incorrecte risque d'endommager la souris.

Évitez :

- de l'utiliser sur du tissu, du bois non poli, du papier journal ou de la moquette ;
- de la heurter ou de la laisser tomber ;
- de la soulever par le câble ;
- de l'exposer à des températures extrêmes et de la laisser au soleil ;
- de la poser sur une surface mouillée.

## Utilisation de la souris

Assurez-vous que la surface sur laquelle est utilisée la souris est lisse, propre et plane. Vous pouvez par exemple utiliser la souris sur les surfaces suivantes :

- bois poli,
- verre,
- email,
- plastique,
- papier (sauf papier journal),
- métal.

Les surfaces non polies retiennent facilement les impuretés, qui peuvent pénétrer à l'intérieur de la souris par l'intermédiaire de la bille. Elles peuvent également provoquer l'usure prématurée des coussinets de feutre à la base de la souris. D'une manière générale, une surface irrégulière nuit au bon fonctionnement de la souris. Aussi la surface sur laquelle vous travaillez doit-elle être exempte d'éclaboussures, de poussière, de peluches, de cire ou encore de résidus de gomme.

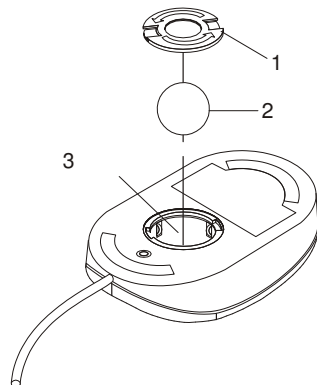
Vérifications complémentaires :

- Vérifiez la propreté de la surface de travail.
- Nettoyez cette surface, le cas échéant.
- Remplacez le tapis de souris dès qu'il montre des signes d'usure (tapis en papier).

## Nettoyage de la souris

Pour nettoyer la souris, procédez comme suit :

1. Dégagez l'anneau de retenue (1) en le faisant pivoter dans le sens de la flèche (sens anti-horaire) comme illustré.



2. Retirez la bille (2).
3. Vérifiez la propreté de la bille. Essuyez-la avec un chiffon sec et non pelucheux.
4. Si elle est sale, lavez-la dans de l'eau savonneuse chaude. Rincez-la et essuyez-la avec un chiffon non pelucheux jusqu'à ce qu'elle soit complètement sèche.
5. Vérifiez que la cavité de la bille (3) dans la souris ne contient aucun corps étranger. Si tel est le cas, retirez-le.
6. Remettez la bille en place.
7. Remplacez l'anneau de retenue en l'alignant sur les encoches de la cavité.
8. Faites-le pivoter dans le sens horaire afin de le bloquer dans sa position d'origine.

---

## Utilisation de l'unité de disquette 3,5 pouces

La face avant du modèle 26M/8 est dotée d'une unité de disquette 1,44 Mo installée verticalement.

Cette unité peut formater, lire et écrire les disquettes suivantes :

- Disquettes 1 Mo – capacité formatée de 720 Ko
- Disquettes 2 Mo – capacité formatée de 1,44 Mo (HD)

Formatez la disquette selon la capacité spécifiée.

## Protection en écriture des disquettes 3,5 pouces

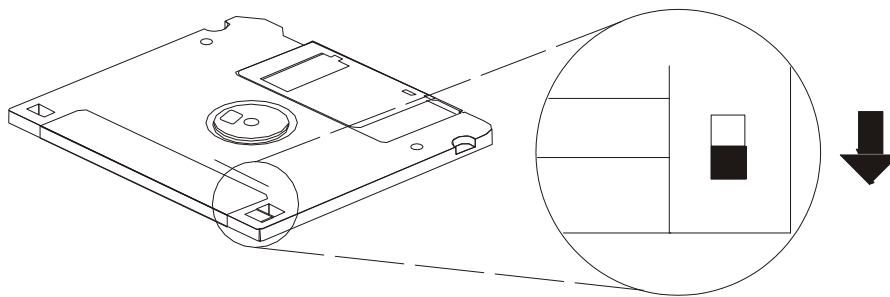
Protéger une disquette contre l'écriture permet de se prémunir contre la perte accidentelle des données qu'elle contient.

Une disquette ainsi protégée peut être lue, mais il est impossible d'y inscrire de nouvelles données.

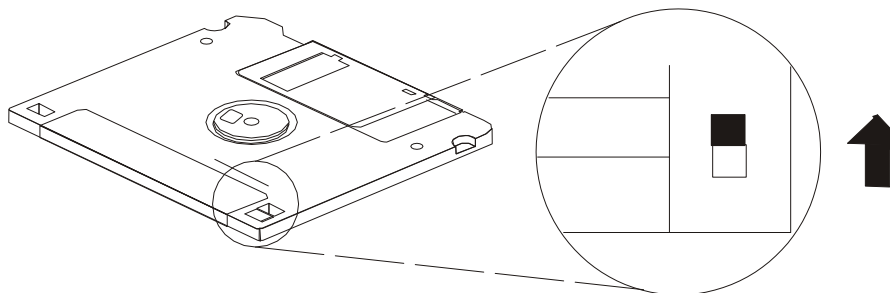
Les disquettes 3,5 pouces sont munies d'une glissière de protection contre l'écriture.

Pour la repérer, retournez la disquette.

- Pour empêcher l'écriture de données sur la disquette, poussez la glissière de façon à dégager l'encoche, comme illustré ci-dessous.



- Pour permettre l'écriture de données sur la disquette, poussez la glissière de façon à recouvrir l'encoche, comme illustré ci-dessous.



## Chargement et déchargement de la disquette 3,5 pouces

Pour charger une disquette dans l'unité, insérez-la, plaque métallique en premier. Poussez-la jusqu'à ce qu'elle s'enclenche. Le clic indique que la disquette est correctement insérée.

Pour retirer une disquette, appuyez sur le bouton d'éjection. La disquette s'éjecte partiellement de l'unité. Retirez la disquette.

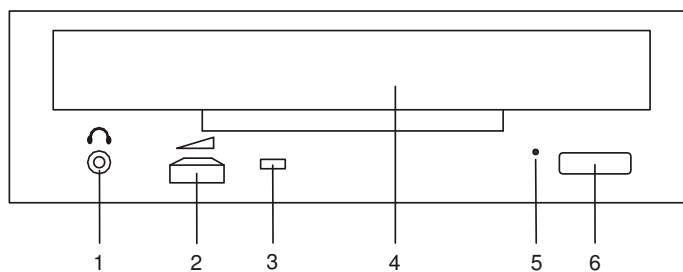
---

## Utilisation de l'unité de CD-ROM

### ATTENTION :

**Cette unité contient un laser de Classe 3. N'essayez pas d'utiliser l'unité lorsqu'elle est démontée. N'essayez pas de l'ouvrir ; elle ne peut être réparée et doit être remplacée en totalité.**

Étudiez la figure pour repérer les différents boutons de votre unité de CD-ROM.



- |   |                |   |                                   |
|---|----------------|---|-----------------------------------|
| 1 | Prise écouteur | 4 | Ouverture du plateau              |
| 2 | Volume         | 5 | Bouton d'éjection d'urgence       |
| 3 | Voyant d'état  | 6 | Bouton de chargement/déchargement |



Voici les différentes significations du voyant d'état lorsque l'unité de CD-ROM est sous tension. Le voyant d'état :

- Est éteint lorsque le plateau est chargé ou déchargé.
- Clignote depuis la fermeture du plateau jusqu'à la fin de l'initialisation.
- Clignote lentement lorsque le disque est sale.
- Clignote rapidement en mode audio.
- S'allume pendant les transferts de données.
- Est allumé en continu lorsque :
  - Aucun disque ne se trouve sur le plateau.
  - Le disque est posé à l'envers sur le plateau.
  - Il existe une certaine condition qui doit être vérifiée. Si cela se produit, contactez les services techniques.

## **Chargement de l'unité de CD-ROM**

Appuyez sur le bouton d'éjection pour ouvrir le tiroir du disque. Placez le disque, face imprimée vers le haut, sur le plateau. Sortez les taquets d'alignement pour maintenir le disque en place. Appuyez légèrement sur le bouton de chargement/déchargement. L'unité rétracte automatiquement le plateau et prépare le disque pour la lecture.

## **Déchargement de l'unité de CD-ROM**

Appuyez sur le bouton d'éjection, maintenez-le enfoncé jusqu'à l'ouverture du tiroir et retirez le disque.

## **Nettoyage de l'unité de CD-ROM**

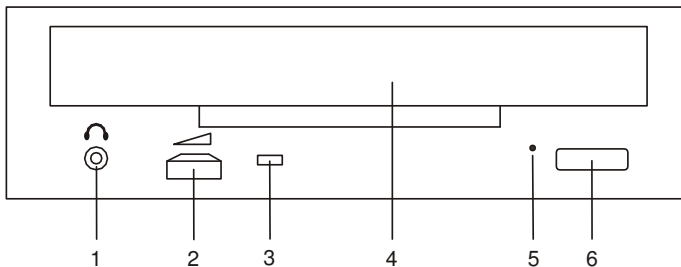
Un mécanisme de nettoyage interne a été intégré à l'unité de CD-ROM. Il nettoie la tête à chaque utilisation du tiroir.

Manipulez toujours le disque en le tenant par les bords, vous éviterez ainsi les traces de doigts et rayures qui nuisent à la lisibilité du disque. Les disques peuvent être essuyés à l'aide d'un chiffon doux non pelucheux ou d'un chiffon à lunettes. Partez toujours du centre vers les bords.

## Éjection d'urgence

**Remarque :** Ne procédez comme suit qu'en cas d'urgence (par exemple, si le tiroir ne s'éjecte pas alors que vous avez appuyé sur le bouton de déchargement).

1. Insérez une tige métallique de petit diamètre (un trombone déplié, par exemple) dans l'orifice d'éjection d'urgence (reportez-vous à la figure ci-dessous pour repérer l'emplacement de l'orifice d'éjection d'urgence).
2. Poussez la tige jusqu'à ce que vous sentiez une résistance.
3. Maintenez une légère pression tout en tirant sur le plateau avec vos ongles.
4. Tirez sur le plateau et retirez le disque.



- |   |                |   |                                   |
|---|----------------|---|-----------------------------------|
| 1 | Prise écouteur | 4 | Ouverture du plateau              |
| 2 | Volume         | 5 | Bouton d'éjection d'urgence       |
| 3 | Voyant d'état  | 6 | Bouton de chargement/déchargement |

**Remarque :** Le bruit que vous entendez lorsque vous ouvrez le tiroir selon la procédure mentionnée ci-dessus, est normal.

## Chapitre 3. Utilisation du Service Processor

Les menus Service Processor permettent de configurer les options du Service Processor, ainsi que d'activer et désactiver des fonctions.

Les menus Service Processor sont disponibles à l'aide d'un terminal ASCII lorsque OK s'affiche sur le panneau de commande de tiroir d'E/S primaire ou lorsque le Service Processor a détecté un problème de serveur (un défaut de surveillance, par exemple).

Le tableau suivant récapitule les fonctions Service Processor et leurs modes d'appel.

### Fonctions Service Processor

Fonctions Service Processor	Menus Service Processor (terminaux ASCII)	Aides au Service Processor (terminaux ASCII ou graphiques)	Services SMS (terminaux ASCII ou graphiques)
Read VPD image from last system boot	O <sup>3</sup>		
Read System POST Errors	O <sup>3</sup>		
Read Service Processor Error Logs	O <sup>3</sup>		
View Progress Indicators from last Boot	O <sup>3</sup>		
Power-off System	O <sup>2</sup>		
Read NVRAM	O <sup>2</sup>		
Start Talk Mode	O <sup>2</sup>		
Enable/Disable Console Mirroring	O <sup>2</sup>		
Setup Reboot/Restart Policy	O <sup>2</sup>	O <sup>1</sup>	
Enable/Disable Modem	O <sup>2</sup>	O <sup>1</sup>	
Setup Modem Configuration	O <sup>2</sup>	O <sup>1</sup>	
Setup Dial-out Phone Numbers	O <sup>2</sup>	O <sup>1</sup>	
Setup Surveillance	O <sup>2</sup>	O <sup>1</sup>	
Select Modem Line Speed	O <sup>2</sup>	O <sup>1</sup>	
Update System EPROMs	O <sup>2</sup>	O <sup>1</sup>	
Save/Restore Hardware Maintenance Policies		O <sup>1</sup>	
Change General Access Password	O <sup>2</sup>		
Change Privileged Access Password	O <sup>2</sup>		O <sup>2</sup>
Select Language	O <sup>2</sup>		O <sup>2</sup>
Enable/Disable Unattended Start Mode	O <sup>2</sup>	O <sup>1</sup>	O <sup>2</sup>

Mots de passe requis (si configuré) :

<sup>1</sup> Mot de passe root du système d'exploitation

<sup>2</sup> Mot de passe d'accès privilégié

<sup>3</sup> Mot de passe d'accès général (à la mise sous tension)

---

## Menus Service Processor

Les menus Service Processor se répartissent en deux groupes :

- Les menus d'accès général – l'utilisateur doit connaître le mot de passe d'accès général.
- Les menus d'accès privilégié – l'utilisateur doit connaître le mot de passe d'accès privilégié.

Si le serveur est sous tension, il est possible d'accéder aux menus Service Processor localement ou à distance.

### Accès local aux menus Service Processor

Il est possible d'accéder localement aux menus Service Processor en connectant un terminal ASCII au port série 1 (S1) ou au port série 2 (S2). L'accès aux menus Service Processor n'est pas disponible sur le port série 3 (S3) ou le port série 4 (S4). Compte tenu que la présence du terminal ASCII ne peut pas être confirmée par le Service Processor, vous devez appuyer sur une touche (n'importe laquelle) du clavier ASCII pour confirmer sa présence après l'apparition de OK sur l'afficheur du panneau de commande du tiroir primaire.

Lorsque l'accès vous est acquis, le Service Processor demande ensuite la saisie d'un mot de passe (si défini), et après vérification, affiche les menus Service Processor.

L'invite du menu Service Processor, représentée par le chiffre 0>, ou 1>, indique sur quel port série le terminal est connecté.

- 0> indique le port série 1 (S1).
- 1> indique le port série 2 (S2).

### Accès distant aux menus Service Processor

Si le système comporte un modem connecté et configuré pour les appels de type "Call-In" ou appels entrants (voir la section "Modem Configuration Menu", à la page 3-20), vous pourrez accéder à distance aux menus Service Processor de la façon suivante :

1. Le système étant hors tension, appelez depuis un terminal distant.
2. Le Service Processor détecte le nombre de sonneries et vous invite à entrer un mot de passe (si défini). Après vérification, les menus Service Processor seront affichés à distance.

## Sauvegarde et rétablissement des paramètres de configuration du Service Processor

Vous pouvez sauvegarder l'ensemble des paramètres (sauf de langage) configurés à partir des menus Service Processor, soit pour rétablir le système après une panne qui pourrait altérer ces paramètres, soit pour les reproduire sur d'autres serveurs comportant un Service Processor.

L'aide au service, Save or Restore Hardware Management Policies, peut servir à sauvegarder les paramètres après la configuration initiale ou chaque fois que les paramètres doivent être modifiés pour le fonctionnement du système.

Utilisez cette aide au service pour sauvegarder les paramètres du Service Processor afin d'augmenter son utilité ainsi que la disponibilité du serveur. Reportez-vous au manuel *Diagnostics Information for Multiple Bus Systems*, référence 86 A1 26HX, pour obtenir plus de détails sur cette aide au service.

## Inactivité des menus

Le Service Processor quitte le mode menu au bout de dix minutes d'inactivité et affiche un message pour l'indiquer. La pression d'une touche quelconque du terminal ASCII entraîne l'affichage du menu principal.

---

## General User Menu (Menu d'accès général)

Les options des menus d'accès général sont un sous-ensemble des options disponibles pour l'utilisateur privilégié. L'utilisateur doit connaître le mot de passe d'accès général (si défini) pour accéder à ce menu.

```
+-----+
|                                     |
|          GENERAL USER MENU        |
|                                     |
|  1. Power-on System               |
|  2. Power-off System              |
|  3. Read VPD Image from Last System Boot |
|  4. Read Progress Indicators from Last System Boot |
|  5. Read Service Processor Error Logs |
|  6. Read System POST Errors       |
|                                     |
| 99. Exit from Menus               |
|                                     |
| 1                                   |
+-----+
```

- **Power-on System**

Permet à l'utilisateur de démarrer le système en se servant du terminal ASCII actuel comme console active.

- **Power-off System**

Permet à l'utilisateur d'arrêter le système en se servant du terminal ASCII actuel comme console active.

- **Read VPD Image from Last System Boot**

Affiche les données essentielles du produit fournies par le constructeur (numéros de série, références des pièces, etc.) et qui ont été stockées à partir de l'amorçage du système précédant celui actuellement en cours.

- **Read Progress Indicators from Last System Boot**

Affiche un certain nombre d'indicateurs de progression d'amorçage pouvant inclure les points de reprise du Service Processor, les points de reprise IPL et/ou les codes de configuration, à partir de l'amorçage système précédent. Ces informations peuvent servir à diagnostiquer les erreurs système.

Les codes des indicateurs de progression sont listés de haut en bas et du plus récent au plus ancien.

Ces informations ne sont pas stockées dans la mémoire rémanente. Si le système est mis hors tension à l'aide du bouton d'alimentation situé sur le panneau de commande, elles seront conservées. Si l'alimentation secteur est déconnectée du système, ces informations seront perdues. Pour avoir un exemple, consultez la section "Journal de l'indicateur de progression LCD", à la page 3-36.

- **Read Service Processor Error Logs**

Affiche les journaux d'erreurs du Service Processor. Pour avoir un exemple, consultez la section "Journaux d'erreurs du Service Processor", à la page 3-35.

- **Read System POST Errors**

Cette option ne doit être utilisée que par le personnel de maintenance pour afficher des informations supplémentaires du journal des erreurs.

- **Exit from Menus**

La sélection de cette option permet de quitter les menus du Service Processor. Vous pouvez rentrer à nouveau dans les menus en pressant n'importe quelle touche de la console.

---

## Menus d'accès privilégié

Les menus suivants ne sont disponibles que pour les utilisateurs privilégiés. L'utilisateur doit connaître le mot de passe d'accès privilégié (si défini) pour accéder à ces menus.

### Main Menu (Menu principal)

Les informations suivantes sont affichées au haut du menu principal :

- La version actuelle du microcode de votre système.
- La remarque sur le copyright du microcode.
- Le nom de système donné à votre serveur durant la configuration.

Notez le numéro de version du microcode car vous en aurez besoin pour les mises à jour et la récupération des fonctions du Service Processor.

Le champ facultatif System Name contient le nom indiqué par votre système dans les messages relatifs aux incidents. Ce nom permet à votre équipe de maintenance (administrateur système, administrateur réseau, personnel du service technique, etc.) d'identifier plus rapidement l'emplacement, la configuration et l'historique de votre serveur. Le nom du système est défini dans le menu principal à l'aide de l'option 6.

**Remarque :** Les informations apparaissant sous le titre Service Processor Firmware dans l'exemple suivant de menu principal sont fournies uniquement à titre d'information.

```
+-----+
|
|      Service Processor Firmware
|      VERSION: MM000313
|      Copyright 1999 IBM Corporation
|      SYSTEM NAME
|
|
|      MAIN MENU
|
|      1. Service Processor Setup Menu
|
|      2. System Power Control Menu
|
|      3. System Information Menu
|
|      4. Language Selection Menu
|
|      5. Call-In/Call-Out Setup Menu
|
|      6. Set System Name
|
|     99. Exit from Menus
|
|      1
|
+-----+
```

- **Service Processor Setup Menu**

Pour plus d'informations, consultez la section "Service Processor Setup Menu", à la page 3-5.

- **System Power Control Menu**

Pour plus d'informations, consultez la section "System Power Control Menu", à la page 3-8

- **System Information Menu**

Pour plus d'informations, consultez la section "System Information Menu", à la page 3-12

- **Language Selection Menu**

Pour plus d'informations, consultez la section "Language Selection Menu", à la page 3-18

- **Call-In/Call-Out Setup Menu**

Pour plus d'informations, consultez la section "Call-In/Call-Out Setup Menu", à la page 3-19.

- **Set System Name**

Permet de définir le nom du système.

## Service Processor Setup Menu (Menu de configuration du Service Processor)

Le Service Processor Setup Menu illustré ci-dessous est accessible à partir du menu principal (Main Menu) :

```
+-----+
|                                     |
|          SERVICE PROCESSOR SETUP MENU          |
| 1. Change Privileged Access Password          |
| 2. Change General Access Password            |
| 3. Enable/Disable Console Mirroring:         |
|    Currently Enabled                         |
| 4. Start Talk Mode                           |
| 5. OS Surveillance Setup Menu                |
| 6. Reset Service Processor                   |
| 7. Reprogram Flash EPROM Menu               |
| 8. Serial Port Snoop Setup Menu             |
| 98. Return to Previous Menu                 |
| 99. Exit from Menus                         |
| 1                                           |
+-----+
```

**Remarque :** Sauf indication contraire dans les dialogues du menu, les paramètres définis ne deviennent effectifs que lorsque l'option 98 ou 99 est utilisée pour quitter le menu.

## Mots de passe

Les mots de passe peuvent contenir jusqu'à 8 caractères alphanumériques. Vous pouvez saisir des mots de passe plus longs mais les entrées seront alors tronquées après les huit premiers caractères. Le mot de passe d'accès privilégié peut être configuré à partir des menus Service Processor ou des utilitaires System Management Services (SMS) (voir Chapitre 4. "Utilisation des services SMS"). Le mot de passe d'accès général ne peut être défini qu'à partir des menus Service Processor.

Pour des raisons de sécurité, le Service Processor comptabilise le nombre de tentatives précédant la saisie des mots de passe corrects. La non reconnaissance d'un mot de passe correct dans les limites du seuil d'erreurs varie selon que ces tentatives ont été effectuées localement (au niveau du serveur) ou à distance (via un modem). Le seuil d'erreurs est de trois tentatives.

Si ce seuil est atteint par un utilisateur qui tente de saisir un mot de passe au niveau du serveur, le Service Processor donne instruction au serveur de reprendre la procédure de chargement initial (IPL). Cette action est basée sur l'hypothèse que le serveur est un point d'accès suffisamment sécurisé auquel n'ont accès que les utilisateurs autorisés. Ceux-ci doivent toutefois saisir un mot de passe de connexion valide pour accéder à AIX.

Si le seuil d'erreurs est atteint par un utilisateur qui tente d'entrer des mots de passe à distance, le Service Processor mettra le serveur hors tension pour empêcher toute attaque de sécurité sur le serveur par des utilisateurs distants non autorisés. Le tableau suivant récapitule les accès respectivement autorisés pour le mot de passe d'accès privilégié et le mot de passe d'accès général.

Mot de passe d'accès privilégié	Mot de passe d'accès général	Menu résultant
Aucun	Aucun	Le menu principal (MAIN MENU) du Service Processor s'affiche.
Configuré	Aucun	Les utilisateurs avec mot de passe consultent le menu principal du Service Processor. Les utilisateurs sans mot de passe ne peuvent pas se connecter.
Configuré	Configuré	Les utilisateurs consultent les menus associés au mot de passe saisi.

**Remarque :** Si vous oubliez le mot de passe, vous devez retirer la batterie pendant au moins 30 secondes pour désactiver le mot de passe.

- **Change Privileged Access Password**

Définit ou modifie le mot de passe d'accès privilégié. Permet à l'utilisateur d'accéder à toutes les fonctions Service Processor. Ce mot de passe est généralement utilisé par l'administrateur système ou par le superutilisateur (root).

- **Change General Access Password**

Définit ou modifie le mot de passe d'accès général. Il fournit un accès limité aux menus Service Processor et il est généralement accessible à tous les utilisateurs autorisés à mettre le serveur sous tension, et spécialement à distance.

**Remarque :** Le mot de passe d'accès général ne peut être défini ou modifié qu'après que le mot de passe d'accès privilégié a été configuré.

- **Enable/Disable Console Mirroring**

La fonction de doublement de consoles (Console Mirroring) est prise en charge sur le port série 1 (S1) et le port série 2 (S2). Lorsque l'option Console Mirroring (doublement de console) est activée, le Service Processor envoie des informations aux deux ports série. Le port série à partir duquel le doublement de console est activé, est appelé le *port actif*. Le *port miroir* est déterminé lorsque l'entrée au clavier est détectée à partir de l'un des autres ports. À partir de là, le Service Processor envoie uniquement les informations au port actif et au port miroir. Cette fonction peut être activée par les utilisateurs locaux ou distants, à condition que les utilisateurs locaux aient la possibilité de surveiller des sessions à distance. L'option Console Mirroring ne peut être activée que pour la session en cours. Pour plus d'informations, reportez-vous à la section "Doublement de console", à la page 3-34.



- **Start Talk Mode**

Dans une session Console Mirroring, il est utile pour les opérateurs qui surveillent la session de pouvoir communiquer entre eux. Cette option active les claviers et les écrans pour permettre ce type de communication lorsque la session Console Mirroring est établie. Il s'agit d'une liaison duplex intégral autorisant l'interférence des messages. L'échange alterné de messages entre les utilisateurs est la solution la plus efficace.

- **OS Surveillance Setup Menu**

Ce menu permet de configurer la surveillance du système d'exploitation.

```
+-----+
|                                     |
|           OS Surveillance Setup Menu |
|                                     |
| 1. Surveillance:                    |
|     Currently Enabled                |
|                                     |
| 2. Surveillance Time Interval:      |
|     2 minutes                       |
|                                     |
| 3. Surveillance Delay:              |
|     2 minutes                       |
|                                     |
| 98. Return to Previous Menu         |
|                                     |
| 1                                    |
+-----+
```

- **Surveillance**

Peut être activée (Enabled) ou désactivée (Disabled).

- **Surveillance Time Interval**

Peut être défini avec une valeur comprise entre 2 et 255.

- **Surveillance Delay**

Peut être défini avec une valeur comprise entre 0 et 255.

Pour plus d'informations sur la surveillance, reportez-vous à la section "Surveillance mutuelle du système et du Service Processor", à la page 3-32.

- **Reset Service Processor**

Si cette option est sélectionnée, la saisie de Y entraînera le réamorçage du Service Processor.

- **Reprogram Flash EPROM Menu**

Cette option met à jour les EPROM du système. Après avoir entré Y pour indiquer que vous souhaitez continuer, vous êtes invité à saisir les disquettes de mise à jour. Suivez les instructions à l'écran. Lorsque la mise à jour est terminée, le Service Processor redémarre.

Toutes les EPROM du système pouvant être reprogrammées sont mises à jour en même temps. Elles se présentent comme suit :

- Programmation du System Power Control Network
- Programmation du Service Processor
- Programmation d'IPL
- Run-Time Abstraction Services

- **Serial Port Snoop Setup Menu**

Ce menu permet de configurer l'option Serial Port Snooping dans laquelle l'utilisateur peut configurer le port série 1 comme une unité de réinitialisation "catch-all".

À partir du Service Processor Main Menu, sélectionnez l'option 1, Service Processor Setup Menu, puis l'option 8 (Serial Port Snoop Setup Menu).

```
-----  
SERIAL PORT SNOOP SETUP MENU  
1. System reset string:  
   Currently Unassigned  
2. Snoop Serial Port:  
   Currently Unassigned  
98. Return to Previous Menu  
|1>  
-----
```

Utilisez l'option System Reset String pour entrer la chaîne de réinitialisation du système qui réinitialise la machine lorsqu'elle est détectée sur la console principale du port série 1.

Utilisez l'option Snoop Serial Port pour affecter le paramètre Snoop au port série.

**Remarque :** Seul le port série 1 est pris en charge.

Lorsque l'option Serial Port Snooping est correctement configurée et que le système a été amorcé sur AIX, chaque fois que la chaîne de réinitialisation est tapée sur la console principale, l'unité centrale utilise la règle de réamorçage du Service Processor pour effectuer le redémarrage.

La pression de la touche Enter après la chaîne de réinitialisation n'est pas nécessaire. En conséquence, vérifiez que la chaîne n'est pas courante ou banale. Il est recommandé d'utiliser une chaîne composite.

## System Power Control Menu (Menu de contrôle de l'alimentation)

Ce menu sert à configurer les options de contrôle de l'alimentation. Les autres menus commandant les options d'amorçage sont les suivants :

```
-----  
SYSTEM POWER CONTROL MENU  
1. Enable/Disable Unattended Start Mode:  
   Currently Enabled  
2. Ring Indicate Power-On Menu  
3. Reboot/Restart Policy Setup Menu  
4. Power-On System  
5. Power-Off System  
6. Enable/Disable Fast System Boot  
   Currently Enabled  
7. Boot Mode Menu  
98. Return to Previous Menu  
99. Exit from Menus  
1  
-----
```

- **Enable/Disable Unattended Start Mode**

Avec cette option, le Service Processor peut recevoir l'ordre de rétablir l'état initial du serveur après une panne d'alimentation temporaire. L'option Unattended Start Mode peut également être configurée via les menus SMS (System Management Services). Elle est destinée aux serveurs exigeant une mise sous tension automatique après une panne de courant. Pour plus d'informations, reportez-vous à la section "Méthodes de mise sous tension du système", à la page 3-25.

- **Ring Indicate Power-On Menu**

```

RING INDICATE POWER-ON MENU

1. Ring indicate power-on :
   Currently Enabled

2. Number of rings:
   Currently 3

30. Refresh Modem Settings

98. Return to Previous Menu

```

La fonction Ring Indicate est activée par défaut sur le port série 1 (S1) et le port série 2 (S2). Lorsque l'option Ring indicate power-on est activée, la fonction Call-in (appel entrant) est désactivée.

Si Ring indicate power-on est activée alors que Call-in est déjà activée, le système vous demande de confirmer votre choix. Reportez-vous au message qui s'affiche à l'écran.

Si le paramètre Ring indicate power-on est modifié, vous devez sélectionner l'option 30, **Refresh Modem Settings** pour mettre à jour les paramètres du modem. Si cette option est sélectionnée et que le ou les modems n'ont pas été configurés, le système vous demande de configurer d'abord les modems. Pour plus d'informations sur la configuration des modems, consultez la section "Call-In/Call-Out Setup Menu", à la page 3-19.

L'option 2 permet de configurer le nombre de sonneries.

- **Reboot/Restart Policy Setup Menu**

Le menu suivant définit les règles de réamorçage/redémarrage :

```

Reboot/Restart Policy Setup Menu

1. Number of reboot attempts:
   Currently 1

2. Use OS-Defined restart policy?
   Currently Yes

3. Enable supplemental restart policy?
   Currently No

4. Call-Out before restart:
   Currently Disabled

98. Return to Previous Menu

1

```

*Reboot* (Réamorçage) correspond à la remise en marche des composants du système, par exemple à partir d'une réinitialisation ou d'une mise sous tension du système.

*Restart* (Redémarrage) correspond à l'activation du système d'exploitation après la réinitialisation des composants du système. La procédure de redémarrage doit avoir lieu après un réamorçage réussi.

- **Number of reboot attempts** – en cas d'échec de la procédure de réamorçage par le serveur, celui-ci procédera à un nombre déterminé de nouvelles tentatives. Les valeurs égales ou supérieures à 0 sont valides. Seules comptent les tentatives de réamorçage/redémarrage successives qui ont échoué.
- **Use OS-Defined Restart Policy** – détermine si le Service Processor doit réagir ou non de la même manière que le système d'exploitation aux principales erreurs du système, en lisant la valeur définie pour le paramètre du système d'exploitation **Automatically Restart/Reboot After a System Crash**. Ce paramètre peut être défini

ou non selon le système d'exploitation ou sa version/son niveau. Si le paramètre de redémarrage automatique du système d'exploitation a été défini, il pourra alors être configuré pour activer ou non le redémarrage en cas de problème majeur. Pour plus de détails sur le paramétrage des redémarrages automatiques de systèmes d'exploitation, reportez-vous à la documentation de votre système d'exploitation. La valeur par défaut est YES.

- **Enable Supplemental Restart Policy** – la valeur par défaut est NO. Si la valeur définie est YES, le Service Processor redémarrera le système lorsque la surveillance du Service Processor détectera que le système a perdu le contrôle et que :

- Le paramètre **Use OS-Defined Restart Policy** a la valeur NO.

Ou que :

- Le paramètre **Use OS-Defined Restart Policy** a la valeur YES et qu'aucune règle de redémarrage automatique n'est définie pour le système d'exploitation.

Reportez-vous à la section "Reprise de la procédure de réamorçage/redémarrage du Service Processor", à la page 3-27.

- **Call-Out Before Restart (Enabled/Disabled)** – si un redémarrage est nécessaire suite à une panne du système, vous pouvez activer la fonction d'appel sortant et de consignation d'événement du Service Processor. Cette option peut être utile lorsque la fréquence d'événements de ce type devient trop élevée et signale un problème plus important.

- **Power-On System**

Permet la mise sous tension immédiate du système. Pour connaître les autres méthodes de mise sous tension, consultez la section "Mise sous tension du système", à la page 2-2.

- **Power-Off System**

Permet à l'utilisateur de mettre le système hors tension.

- **Enable/Disable Fast System Boot**

Permet à l'utilisateur de choisir la vitesse d'amorçage du système.

**Avertissement** : Le choix de l'option IPL rapide se traduit par l'omission de plusieurs tests de diagnostic et par l'exécution d'un test plus court de la mémoire.

- **Boot Mode Menu**

L'option Boot Mode Menu vous permet de sélectionner un mode d'amorçage.

```
+-----+
|                                     |
|           Boot Mode Menu           |
|                                     |
| 1. Boot to SMS Menu:               |
|    Currently Disabled              |
|                                     |
| 2. Service Mode Boot from Saved List: |
|    Currently Disabled              |
|                                     |
| 3. Service Mode Boot from Default List: |
|    Currently Disabled              |
|                                     |
| 4. Boot to Open Firmware Prompt:   |
|    Currently Disabled              |
|                                     |
| 98. Return to Previous Menu        |
|                                     |
| 1                                   |
|                                     |
+-----+
```

Pour sélectionner le mode d'amorçage, choisissez un numéro et appuyez sur Enter. L'option correspondant au numéro sélectionné passe de la valeur Disabled à Enabled. Si le même numéro est sélectionné à nouveau, l'option passe de la valeur Enabled à Disabled. Si un mode d'amorçage est Enabled, le mode d'amorçage sélectionné est exécuté et la sélection Disabled/Enabled reprend la valeur Disabled. Voici la description de chaque mode d'amorçage :

– **Boot to SMS Menu**

Quand ce mode est activé, le système démarre sur le menu System Management Services (SMS).

– **Service Mode Boot from Saved List**

Cette sélection réamorce le système à partir de la liste d'amorçage de mode maintenance sauvegardée dans la NVRAM. Si le système amorce AIX à partir du disque dur et que les diagnostics AIX se trouvent chargés sur ce disque, AIX démarrera avec le menu des diagnostics.

L'utilisation de cette option pour l'amorçage du système constitue le meilleur moyen d'exécuter des diagnostics en ligne.

– **Service Mode Boot from Default List**

Cette sélection est identique à l'option "Service Mode Boot from Saved List", à la différence que le système démarre à partir de la liste d'amorçage par défaut qui a été sauvegardée dans le microcode système. Cette option est généralement utilisée pour tenter d'amorcer les diagnostics à partir du lecteur de CD-ROM.

L'utilisation de cette option pour l'amorçage du système constitue le meilleur moyen d'exécuter des diagnostics autonomes.

– **Boot to Open Firmware**

Lorsque cette option est activée, le système s'initialise à l'invite Open Firmware.

## System Information Menu (Menu d'information sur le système)

Ce menu permet d'accéder aux informations de configuration du système, aux journaux d'erreurs, ressources système et à la configuration du processeur.

```
SYSTEM INFORMATION MENU

1. Read VPD Image from Last System Boot
2. Read Progress Indicators from Last System Boot
3. Read Service Processor Error Logs
4. Read System POST Errors
5. Read NVRAM
6. Read Service Processor Configuration
7. Processor Configuration/Deconfiguration Menu
8. Memory Configuration/Deconfiguration Menu
9. Power Control Network Utilities Menu
98. Return to Previous Menu
99. Exit from Menus

1
```

- **Read VPD Image from Last System Boot**

Affiche les données essentielles du produit fournies par le constructeur (numéros de série, références des pièces, etc.) et qui ont été stockées à partir de l'amorçage du système précédant celui actuellement en cours.

- **Read Progress Indicators from Last System Boot**

Affiche un certain nombre d'indicateurs de progression d'amorçage pouvant inclure les points de reprise du Service Processor, les points de reprise IPLROS et/ou les codes de configuration AIX, à partir de l'amorçage système précédent. Ces informations peuvent servir à diagnostiquer les erreurs système.

Les codes des indicateurs de progression sont listés de haut en bas et du plus récent au plus ancien.

Ces informations ne sont pas stockées dans la mémoire rémanente. Si le système est mis hors tension à l'aide du bouton d'alimentation situé sur le panneau de commande, ces informations sont conservées. Si l'alimentation secteur est déconnectée du système, ces informations seront perdues. Pour avoir un exemple, consultez la section "Journal de l'indicateur de progression LCD", à la page 3-36.

- **Read Service Processor Error Logs**

Affiche les journaux d'erreurs du Service Processor. Pour avoir un exemple de ce journal d'erreurs, consultez la section "Journaux d'erreurs du Service Processor", page 3-35.

- **Read System POST Errors**

Cette option ne doit être utilisée que par le personnel de maintenance pour afficher des informations supplémentaires du journal des erreurs.

- **Read NVRAM**

Affiche le contenu de la mémoire vive non volatile (NVRAM).

- **Read Service Processor Configuration**

Affiche la configuration actuelle du Service Processor.

- **Processor Configuration/Deconfiguration Menu**

Ce menu permet à l'utilisateur de modifier la configuration du processeur système. Si un des processeurs doit être mis hors ligne, ce menu permet d'annuler la configuration d'un processeur puis de le reconfigurer ultérieurement. Voici un exemple de ce menu :

```
+-----+
|                                     |
|          PROCESSOR CONFIGURATION/DECONFIGURATION MENU          |
|       77. Enable/Disable CPU Repeat Gard: Currently Enabled    |
|       1.  0  3.0  (00)  Configured by system                  |
|       2.  2  3.1  (31)  Deconfigured by system                |
|       3.  4  3.2  (00)  Configured by system                  |
|       4.  6  3.3  (00)  Configured by system                  |
|       98. Return to Previous Menu                              |
|       1>                                                       |
+-----+
```

**Remarque :** Ce tableau est établi à partir des données essentielles du produit collectées au cours de la dernière séquence d'amorçage. La première fois que le système est mis sous tension, ou après que la mémoire non volatile (NVRAM) du système a été effacée, ce tableau peut être vide. Il est reconstitué au cours de l'amorçage suivant sur AIX.

Les champs du tableau précédent représentent ce qui suit :

- Colonne 1** (1.) Index de sélection de menu
- Colonne 2** (0) Numéro d'unité de processeur logique affecté par AIX. Vous pouvez afficher ces numéros d'unités logiques en émettant la commande `lsdev -C | grep proc` sur la ligne de commande AIX.
- Colonne 3** (3.0) Liste d'adresses de processeurs utilisée par le Service Processor et devant être ignorée.
- Colonne 4** (00) Statut d'erreur des processeurs.

Le statut d'erreur de chaque processeur est indiqué par AB, B correspondant au nombre d'erreurs et A au type d'erreur, selon le tableau suivant :

- 1: Bring-up failure
- 2: Run-time non-recoverable failure
- 3: Run-time recoverable failure

Un statut de 00 indique qu'aucune erreur concernant l'unité centrale n'a été consignée par le Service Processor.

Pour activer ou désactiver CPU Repeat Gard, utilisez l'option de menu 77 du Processor Configuration/Deconfiguration Menu.

Si cette fonction est désactivée, les processeurs se trouvant à l'état « déconfiguré par le système », seront reconfigurés. Ces processeurs reconfigurés seront alors testés lors de la procédure d'amorçage et s'ils passent les tests avec succès, ils resteront en ligne. S'ils échouent aux tests de l'amorçage, ils seront déconfigurés même si la fonction CPU Repeat Gard est désactivée.

L'historique de pannes de chaque CPU est conservé. Si un processeur avec un historique de pannes est remis en ligne par la désactivation de Repeat Gard, il ne pourra le rester que s'il passe avec succès les tests lors de la procédure d'amorçage. Toutefois,

si Repeat Gard est activée, le processeur sera remis hors ligne en raison de son historique de pannes.

**Remarque :** La structure de numérotation des processeurs utilisée par le Service Processor est différente de la structure de numérotation utilisée par AIX. Consultez la documentation AIX avant de configurer un processeur ou d'annuler sa configuration, afin de vous assurer que le processeur correct est sélectionné.

Pour plus de détails sur l'obtention et l'installation de mises à jour du microcode système, contactez votre fournisseur habituel.

- **Memory Configuration/Deconfiguration Menu**

Ces menus permettent à l'utilisateur de modifier la configuration de la mémoire du système. Si un des modules DIMM (Dual Inline Memory Module) doit être mis hors ligne, ce menu permet d'annuler la configuration d'un module DIMM puis de le reconfigurer ultérieurement.

Lorsque cette option est sélectionnée, un menu s'affiche, indiquant les équerres d'adaptation de mémoire installées dans le système. Tapez le numéro de l'équerre d'adaptation de mémoire sur laquelle est enfilé le module DIMM que vous souhaitez configurer ou dont vous voulez annuler la configuration. Voici un exemple de ce menu :

```
+-----+
|
|          MEMORY CONFIGURATION/DECONFIGURATION MENU
|
| 77. Enable/Disable Memory Repeat Gard: Currently Enabled
|
|     1. Memory riser card 1
|     2. Memory riser card 2
|     98. Return to Previous Menu
|
+-----+
```

**Remarque :** Si le système comporte un seul processeur, il se peut que la mémoire système s'y trouve. Dans ce cas, vous avez la possibilité de sélectionner la carte processeur dans la liste. Après avoir sélectionné une carte processeur ou une équerre d'adaptation de mémoire, un menu permettant la sélection d'un module DIMM s'affiche. L'écran suivant illustre ce type de menu.

```
+-----+
|
|          MEMORY CONFIGURATION/DECONFIGURATION MENU
|
| 77. Enable/Disable Memory Repeat Gard: Currently Enabled
|
|     1. 11.17(00) Configured by system   2. 11.19(00) Configured by system
|    15. 11.16(00) Configured by system   16. 11.18(00) Configured by system
|
|     3. 11.21(00) Configured by system   4. 11.23(00) Configured by system
|    13. 11.20(00) Configured by system   14. 11.24(00) Configured by system
|
|     98. Return to Previous Menu
|
|Memory DIMMs are managed as a group.
|Deconfiguring a DIMM will make the whole group unavailable.
|
| 0
|
+-----+
```

**Remarque :** Ce tableau est établi à partir des données essentielles du produit collectées au cours de la dernière séquence d'amorçage. La première fois que le système est mis sous tension, ou après que la mémoire non volatile (NVRAM) du système a été effacée, ce tableau peut être vide. Il est reconstitué au cours de l'amorçage suivant sur AIX.

Les DIMM système sont présentées par groupe. Si une équerre d'adaptation de mémoire est installée, le quadruplet A sera affiché en premier, puis les quadruplets B, C et D s'ils sont présents. Si une mémoire se trouve sur une carte processeur, la paire A sera affichée



en premier, suivie des paires B, C et D si elles sont présentes. L'index de sélection de menu / le numéro et l'adresse du module DIMM correspondent aux numéros indiqués dans les schémas " Emplacement des modules de mémoire DIMM de l'équerre d'adaptation de mémoire 1 pour les menus Service Processeur ", page 3-16, " Emplacement des modules de mémoire DIMM de la carte processeur pour les menus Service Processor ", page 3-16 et "Emplacement des modules de mémoire DIMM de la carte processeur pour les menus Service Processor", page 3-17.

Les champs du tableau précédent représentent ce qui suit :

<b>Colonne 1</b>	(1.) Index de sélection de menu/numéro de DIMM
<b>Colonne 2</b>	(11.xx) Equerre d'adaptation 1 (10.xx) Equerre d'adaptation 2 (3.xx) Mémoire sur carte processeur
<b>Colonne 3</b>	(00) Statut d'erreur

Le statut d'erreur de chaque module DIMM est indiqué par AB, B correspondant au nombre d'erreurs et A au type d'erreur, selon le tableau suivant :

- 1: Bring-up failure
- 2: Run-time non-recoverable failure
- 3: Run-time recoverable failure
- 4: Group integrity failure

Un statut d'erreur de 00 indique qu'aucune erreur concernant le module DIMM n'a été consignée par le Service Processor.

Pour changer la configuration de la mémoire, sélectionnez le numéro du module DIMM. L'état du module DIMM passera de *configured* à *deconfigured* ou de *deconfigured* à *configured*. Les modules DIMM sont gérés comme un groupe ; l'annulation de la configuration d'un de ces modules rend l'ensemble du groupe de quatre DIMM indisponible.

Dans l'exemple de menu illustré ci-dessus, chaque ligne indique deux modules DIMM et s'ils sont configurés.

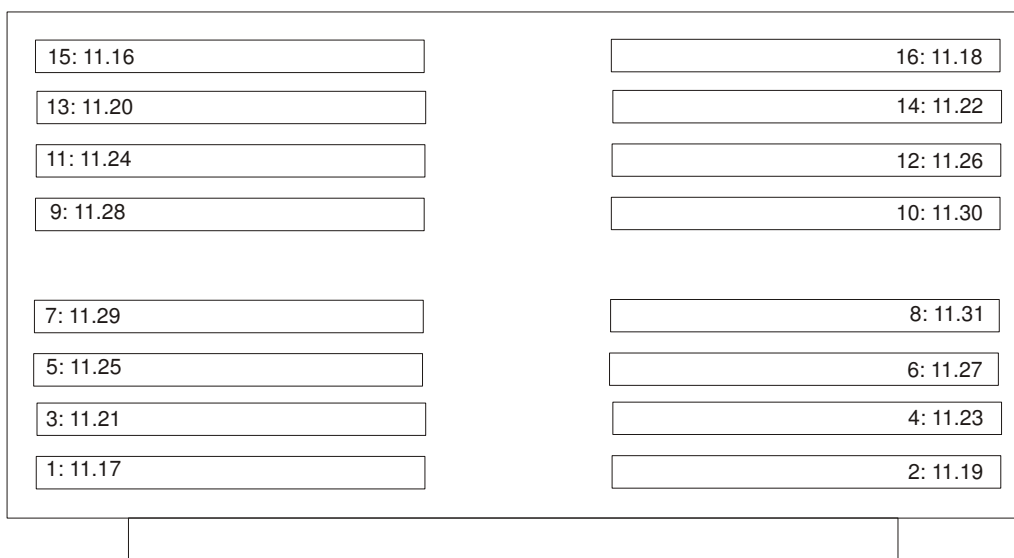
Pour activer ou désactiver la fonction Memory Repeat Gard, utilisez l'option de menu 77 du Processor Configuration/Deconfiguration Menu.

Si cette fonction est désactivée, les processeurs se trouvant à l'état « déconfiguré par le système », seront reconfigurés. Ces modules DIMM reconfigurés seront alors testés lors de la procédure d'amorçage et s'ils passent les tests avec succès, ils resteront en ligne. S'ils échouent aux tests de l'amorçage, ils seront déconfigurés même si la fonction CPU Repeat Gard est désactivée.

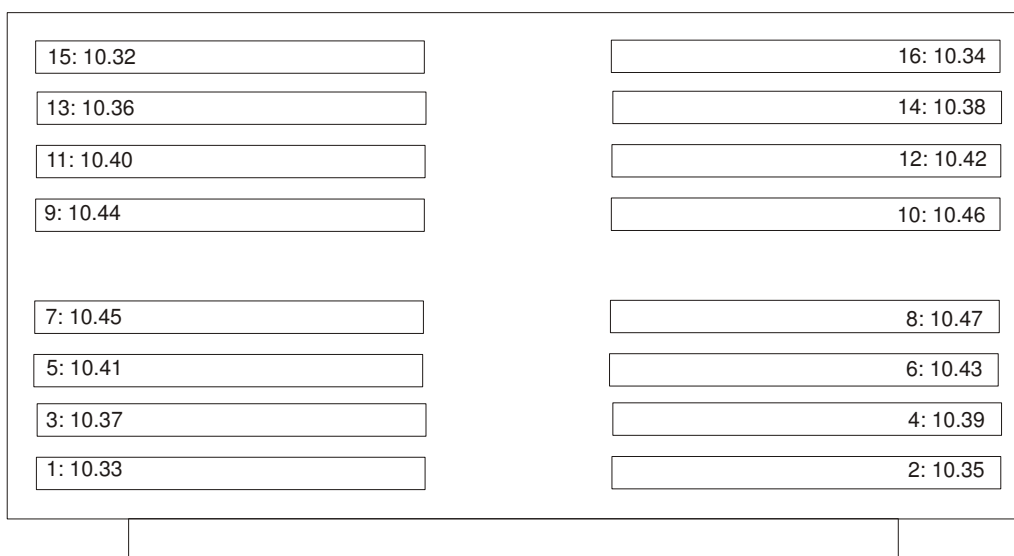
L'historique de pannes de chaque DIMM est conservé. Si un module DIMM avec un historique de pannes est remis en ligne par la désactivation de Repeat Gard, il ne pourra le rester que s'il passe avec succès les tests lors de la procédure d'amorçage. Toutefois, si Repeat Gard est activée, le module DIMM sera remis hors ligne en raison de son historique de pannes.

L'emplacement physique d'un module DIMM est déterminé par *xx.yy*, où *xx* correspond à l'emplacement de l'équerre d'adaptation (11 pour équerre d'adaptation 1 et 10 pour équerre d'adaptation 2) suivi de l'emplacement du module DIMM sur l'équerre d'adaptation, conformément aux deux illustrations suivantes.

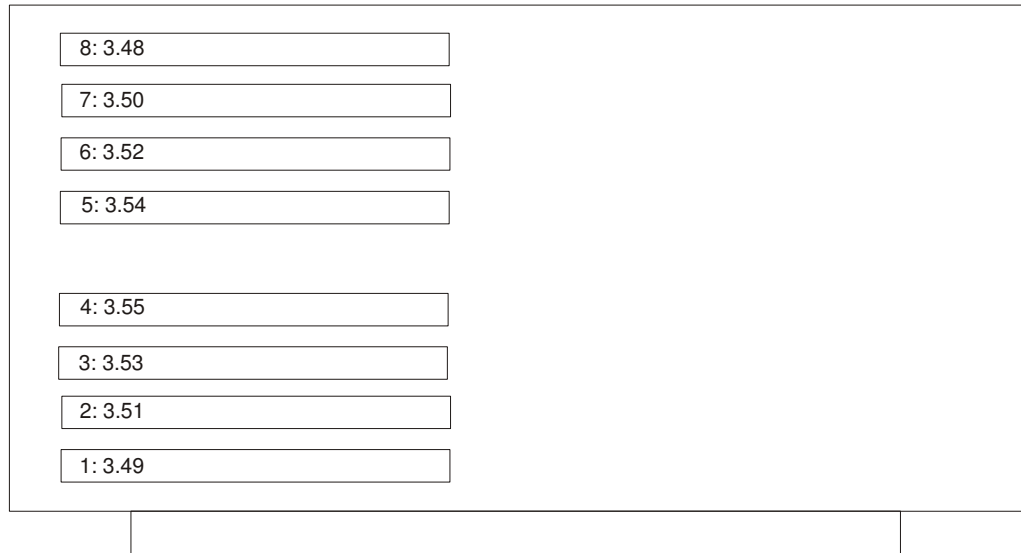
## Emplacement des modules de mémoire DIMM de l'équerre d'adaptation de mémoire 1 pour les menus Service Processor



## Emplacement des modules de mémoire DIMM de l'équerre d'adaptation de mémoire 2 pour les menus Service Processor



# Emplacement des modules de mémoire DIMM de la carte processeur pour les menus Service Processor



- **Power Control Network Utilities Menu**

Ce menu permet à l'utilisateur d'effectuer un test des voyants et afficheurs sur les panneaux de commande et d'afficher ou de modifier le type d'E/S.

```
POWER CONTROL NETWORK UTILITIES MENU
1. Lamp Test for all Operator Panels
2. Display I/O Type
3. Change I/O Type
98. Return to Previous Menu
1
```

- **Lamp Test for all Operator Panels**

La sélection de cette option entraîne le test des voyants du panneau de commande comme suit :

**Emplacement sur le panneau de commande**

**Résultat des test des voyants et afficheurs**

Tiroir d'E/S primaire

Les voyants clignotent pendant environ 30 secondes.

Tiroirs d'E/S secondaires

Les voyants s'allument et restent allumés pendant environ 30 secondes.

- **Display I/O Type**

Le type d'E/S et autres données s'affichent sur les panneaux de commande des tiroirs d'E/S secondaires (clignotent une fois par seconde). Le type d'E/S est toujours indiqué par 2 chiffres dans le coin supérieur droit de l'affichage. Tous les types d'unités d'E/S secondaires sont représentés par 84. Rien ne s'affiche sur le panneau de commande du tiroir d'E/S primaire. Après 20 à 30 secondes, le Power Control Network Utilities Menu réapparaît à l'écran.

### – Change I/O Type

Utilisez cette option pour changer le type d'E/S du tiroir d'E/S primaire après une intervention de maintenance ou un changement de configuration si le type d'E/S est incorrect. Si cette option est sélectionnée, vous devez effectuer deux entrées.

a. Pour l'adresse du tiroir d'E/S (numéro de tiroir), tapez :

- 1 pour tiroir d'E/S primaire.
- 2 pour le tiroir d'E/S secondaire.

b. Pour le type d'unité d'E/S, tapez :

- 85 pour tiroir d'E/S primaire.
- 84 pour le tiroir d'E/S secondaire.

Si vous entrez une valeur incorrecte, un message d'erreur s'affiche sur la console. Le Power Control Network Utilities Menu s'affiche alors à nouveau sur la console.

## Language Selection Menu (Menu de sélection de la langue)

Les menus et messages du Service Processor sont disponibles en différentes langues. Ce menu permet de sélectionner la langue d'affichage des menus et messages du Service Processor et du microcode du système.

```
+-----+
|                                     |
|          LANGUAGE SELECTION MENU   |
|                                     |
|  1. English                         |
|  2. Francais                       |
|  3. Deutsch                        |
|  4. Italiano                       |
|  5. Espanol                        |
|  6. Svenska                        |
|                                     |
| 98. Return to Previous Menu        |
| 99. Exit from Menus                |
|                                     |
| 1                                   |
+-----+
```

**Remarque :** Pour afficher correctement des langues autres que l'anglais, votre terminal ASCII doit être capable de gérer le jeu de caractères ISO-8859.

## Call-In/Call-Out Setup Menu (Menu de configuration des appels entrants/sortants)

Ce menu permet de configurer un modem que le Service Processor utilisera pour la prise en charge du système :

```
CALL-IN/CALL-OUT SETUP MENU
1. Modem Configuration Menu
2. Serial Port Selection Menu
3. Serial Port Speed Setup Menu
4. Telephone Number Setup Menu
5. Call-Out Policy Setup Menu
6. Customer Account Setup Menu
7. Call-Out Test
98. Return to Previous Menu
99. Exit from Menus
1
```

- **Modem Configuration Menu**, voir la section "Modem Configuration Menu", à la page 3-20.
- **Serial Port Selection Menu**, voir la section "Serial Port Selection Menu", à la page 3-20.
- **Serial Port Speed Setup Menu**, voir la section "Serial Port Speed Setup Menu", à la page 3-21.
- **Telephone Number Setup Menu**, voir la section "Telephone Number Setup Menu", à la page 3-21.
- **Call-Out Policy Setup Menu**, voir la section "Call-Out Policy Setup Menu", à la page 3-22.
- **Customer Account Setup Menu**, voir la section "Customer Account Setup Menu", à la page 3-23.
- **Call-Out Test Menu** teste la configuration après l'installation et la configuration du modem. Pour que ce test s'exécute sans problème, au moins un des numéros suivants devra être attribué :
  - Numéro de téléphone du service d'assistance clients
  - Numéro de téléphone du centre de gestion clientèle
  - Numéro du système de téléappel digital

## Modem Configuration Menu (Menu de configuration de modems)

Les deux premières lignes du Modem Configuration Menu sont des lignes d'état indiquant les sélections en cours. Les choix sont effectués dans les deux sections intitulées Modem Ports et Modem Configuration File Name. Sélectionnez le port série que vous voulez activer, puis le fichier de configuration du modem correspondant au modem connecté à ce port. Si vous voulez configurer les deux ports série avec des modems, effectuez vos sélections pour chaque port successivement.

**Remarque :** La fonction de configuration de modems n'est prise en charge que sur le port série 1 (S1) et sur le port série 2 (S2).

```
-----
Modem Configuration Menu

Port 1 Modem Configuration File Name:
Port 2 Modem Configuration File Name:

To make changes, First select the port and then the configuration file
name

Modem Ports:
 1. Serial port 1
 2. Serial port 2

Modem Configuration File Name:
 5. none          9. modem_z_sp
 6. modem_f_sp   10. modem_ml_sp
 7. modem_f0_sp  11. modem_m0_sp
 8. modem_fl_sp  12. modem_ml_sp

30. Save configuration to NVRAM and Configure modem
98. Return to Previous Menu

0
-----
```

Pour plus d'informations sur le choix d'un fichier de configuration de modems, consultez la section "Configurations de modems", à la page B-1.

## Serial Port Selection Menu (Menu de sélection des ports série)

Ce menu vous permet d'activer et/ou de désactiver les fonctions Call-In (appel entrant) et Call-Out (appel sortant) de chaque port série selon la combinaison de votre choix.

```
-----
Serial Port Selection Menu

 1. Serial Port 1 Call-Out:      3. Serial Port 1 Call-In:
    Currently Disabled           Currently Disabled

 2. Serial Port 2 Call-Out:      4. Serial Port 2 Call-In:
    Currently Disabled           Currently Disabled

98. Return to Previous Menu
-----
```

Call-in et Ring indicate power-on ne peuvent pas être activées en même temps. Si Ring indicate power on est déjà activée et que vous tentez d'activer Call-in, le système vous demande de confirmer votre choix. Reportez-vous au message qui s'affiche à l'écran.

## Serial Port Speed Setup Menu (Menu de configuration de la vitesse des ports série)

Ce menu vous permet de définir la vitesse des ports série afin d'accroître les performances du terminal ou d'assurer la prise en charge des fonctionnalités du modem.

```
Serial Port Speed Setup Menu

1. Serial Port 1 Speed:
   Currently 9600

2. Serial Port 2 Speed:
   Currently 9600

3. Serial Port 3 Speed:
   Currently 9600

98. Return to Previous Menu

1
```

Une vitesse de port série de 9 600 bauds ou plus est recommandée. Les vitesses de port série autorisées sont indiquées ci-dessous :

50	600	4800
75	1200	7200
110	1800	9600
134	2000	19200
150	2400	38000
300	3600	57600
		115200

## Telephone Number Setup Menu (Menu de configuration des numéros de téléphone)

Ce menu permet de définir ou de modifier les numéros de téléphone afin de signaler une défaillance du système.

```
Telephone Number Setup Menu

1. Service Center Telephone Number:
   Currently Unassigned

2. Customer Administration Center Telephone Number:
   Currently Unassigned

3. Digital Pager Telephone Number:
   Currently Unassigned

4. Customer Voice Telephone Number:
   Currently Unassigned

5. Customer System Telephone Number:
   Currently Unassigned

98. Return to Previous Menu

1
```

- **Service Center Telephone Number** est le numéro de l'ordinateur du centre d'assistance technique. Ce dernier comporte généralement un ordinateur qui reçoit les appels des serveurs dotés d'une fonction d'appel sortant. Cet ordinateur est appelé "le récepteur". Le récepteur s'attend à recevoir des messages dans un format spécifique auquel le Service Processor se conforme. Pour plus d'informations sur ce format et les ordinateurs récepteurs, reportez-vous au fichier README du répertoire AIX `/usr/samples/syscatch`. Contactez votre service d'assistance technique pour connaître le numéro de téléphone valide à saisir dans ce champ. Tant que vous ne disposez pas de ce numéro, laissez le champ vide.
- **Customer Administration Center Telephone Number** est le numéro de l'ordinateur du centre d'administration du système (récepteur) qui reçoit les appels de signalement d'incidents provenant des serveurs. Contactez votre administrateur système pour connaître le numéro de téléphone correct à saisir dans ce champ. Tant que vous ne disposez pas de ce numéro, laissez le champ vide.
- **Digital Pager Telephone Number** est le numéro du récepteur d'appel numérique de la personne chargée de répondre aux appels de signalement d'incidents provenant de votre serveur. Contactez le responsable du centre d'administration pour connaître le numéro de téléphone correct à saisir dans ce champ. A des fins de test, tapez votre numéro de téléphone dans ce champ. Pour obtenir plus de détails sur l'utilisation de certains modems pour l'appel d'opérateur, consultez la remarque de la page 3-33.

**Remarque :** Au moins un des trois numéros de téléphone précédents doit être attribué pour que le test Call-Out soit exécuté avec succès

- **Customer Voice Telephone Number** est le numéro d'un téléphone situé à proximité du serveur ou du téléphone utilisé par le technicien responsable du serveur. Il s'agit du numéro de téléphone à rappeler que détient le récepteur d'appels. A des fins de test, tapez votre numéro de téléphone dans ce champ. Vous pourrez le changer ultérieurement, une fois le test effectué.
- **Customer System Telephone Number** est le numéro de téléphone auquel est connecté le modem de votre serveur. Les techniciens du centre d'administration ou du service service d'assistance technique utilisent ce numéro pour se connecter directement à votre serveur et identifier les incidents. Ce numéro est également appelé numéro de téléphone d'appel entrant.

## Call-Out Policy Setup Menu (Menu de configuration de la règle des appels sortants)

Le paramétrage des appels sortants peut être effectué à l'aide du menu suivant :

```

+-----+
|                                     |
|          CALL-OUT POLICY SETUP MENU |
|                                     |
| 1. Call-Out policy (First/All):     |
|    Currently First                  |
|                                     |
| 2. Remote timeout, (in seconds):    |
|    Currently 120                    |
|                                     |
| 3. Remote latency, (in seconds):    |
|    Currently 2                      |
|                                     |
| 4. Number of retries:               |
|    Currently 2                      |
|                                     |
| 98. Return to Previous Menu        |
|                                     |
| 1                                   |
+-----+

```

- Le paramètre **Call-Out policy** peut être défini avec la valeur "First" ou "All". S'il est défini avec la valeur "First", le Service Processor s'arrêtera au **premier appel réussi** de l'un des numéros suivants, dans l'ordre indiqué :
  - a. Service d'assistance technique



- b. Centre d'administration des clients
- c. Récepteur d'appels

Si le paramètre Call-Out policy est défini avec la valeur "All", le Service Processor tentera un appel à destination de **tous** les numéros spécifiés dans l'ordre indiqué :

- a. Service d'assistance technique
- b. Centre d'administration des clients
- c. Récepteur d'appels

**Remote timeout** et **Remote latency** sont des fonctions de l'ordinateur récepteur de votre service d'assistance technique. Vous pouvez appliquer les valeurs par défaut ou contacter ce service pour connaître les valeurs recommandées.

**Number of retries** correspond au nombre d'essais d'appel auquel vous voulez que le serveur procède en cas de non réponse.

## Customer Account Setup Menu (Menu de configuration de compte client)

Ce menu permet aux utilisateurs d'entrer les informations spécifiques à leur compte.

```
+-----+
|                                     |
|           Customer Account Setup Menu           |
| 1. Customer Account Number:                 |
|    Currently Unassigned                     |
| 2. Customer RETAIN Login userid:           |
|    Currently Unassigned                     |
| 3. Customer RETAIN login password:         |
|    Currently Unassigned                     |
| 98. Return to Previous Menu                |
| 1                                           |
+-----+
```

- Le **Customer Account Number** est attribué par votre service d'assistance technique pour l'archivage et la facturation. Si vous avez un numéro de compte, saisissez-le dans ce champ. Sinon, laissez-le vide.
- Les paramètres **Customer RETAIN Login UserID** et **Customer RETAIN Login Password** s'appliquent à une fonction de maintenance à laquelle votre fournisseur peut ou non avoir accès. Si votre service d'assistance technique n'utilise pas la fonction RETAIN, laissez ce champ vide.

---

## Procédures du Service Processor en mode maintenance

Lorsque le système est en mode maintenance, les paramètres suivants du Service Processor sont alors désactivés.

- Unattended Start Mode (Mode de démarrage automatique)
- Reboot/Restart Policy (Règle de réamorçage/redémarrage)
- Call-Out (Appel sortant)
- Surveillance

Lorsque le système quitte le mode maintenance, la configuration du Service Processor rétablit les paramètres définis par le client.

## Fonctions Service Processor

La section suivante présente de manière plus détaillée certaines des fonctions du Service Processor.

Le Service Processor prend en charge les fonctions suivantes :

Fonctions intégrées	Initialisation et test	Test des instructions de base du Service Processor (BIST)
		Initialisation des circuits du système
	Collecte des données d'erreur	Erreurs et état BIST/POST
		Isolement du FRU (Field Replaceable Unit) en panne
	Configuration	Validation du complexe CPU
		Collecte des VPD
	Gestion du système	Réinitialisation et réamorçage après défaillance du microcode système
		Réamorçage suite à une panne du système
Fonction pour utilisateurs locaux	Interface utilisateur	Console asynchrone locale
		Menus en mode caractères avec NLS
		Messages du panneau de commande
	Alimentation et divers	Mise sous/hors tension
		Règle de réamorçage configurable
	État et accès aux données	VPD
		Données d'erreur (Service Processor)
		Données d'erreur (système)
	Utilitaires de configuration du Service Processor	Mots de passe
		Numéros de téléphone
		Sélection de langues (NLS)
		Activer/désactiver la fonction Appel entrant/Appel sortant
		Nom du système
		Configuration de modems
Fonctions pour les utilisateurs distants	Signalement d'événement par appel sortant (Call Home)	Arrêt du système d'exploitation
		Échec de l'amorçage
		Défaillance de la surveillance
		Arrêt de contrôle
		Contrôle machine
		Identification du système par le nom
	Appel entrant	Mise sous tension déterminée par le nombre de sonneries
		Mot de passe/contrôle de sécurité
		Doublement de console

---

## Méthodes de mise sous tension du système

Cette section traite des méthodes de mise sous tension suivantes :

- Interrupteur de mise sous tension
- Menus Service Processor

Les utilisateurs privilégiés peuvent mettre le système sous tension en sélectionnant l'option **System Control Power Menu** dans le menu principal, puis en sélectionnant l'option **Power-on System** du System Power Control Menu. Les utilisateurs ayant un accès général doivent sélectionner **Power-on System** sur le menu d'accès général.

- Mise sous tension à distance déterminée par le nombre de sonneries

Le serveur se met automatiquement sous tension lorsqu'il détecte un signal de ce type ("ring indicate") provenant d'un modem connecté au port série 1 (S1) ou au port série 2 (S2).

Un opérateur distant peut appeler le serveur pour activer la détection du nombre de sonneries par le modem. Attendez quelques sonneries de plus que le nombre-seuil configuré pour démarrer le système. Le système se met sous tension sans répondre à l'appel.

- Mode de démarrage automatique – reportez-vous à la section **Enable/Disable Unattended Start Mode**, à la page 3-8.

Le Service Processor peut être configuré pour effectuer une procédure de reprise à la suite d'une panne d'alimentation secteur (voir l'option Enable/Disable Unattended Power-On Mode du menu SYSTEM POWER CONTROL). Une fois l'alimentation secteur rétablie, le système retrouve l'état de mise hors/sous tension du système au moment où s'est produite la panne. Par exemple, si le système était sous tension au moment de la panne secteur, il relancera la procédure d'amorçage/démarrage dès le rétablissement de l'alimentation. En revanche, si le système était hors tension au moment de la panne, il le restera après le rétablissement de l'alimentation.

Il est vivement conseillé que les tiroirs CEC et d'E/S soient alimentés par le même circuit secteur du bâtiment et raccordés au même disjoncteur ou sinon sur la même prise/boîte de raccordement, de telle sorte que l'alimentation primaire d'une unité ne puisse pas être coupée indépendamment de l'autre unité. Si une telle condition se présentait, le mode de démarrage automatique pourrait ne pas pouvoir remettre le système en fonctionnement après le rétablissement de l'alimentation principale.

- Mise sous tension programmée – reportez-vous à la commande `shutdown -t` sur les serveurs utilisant AIX.

Travaillant de concert avec AIX, le Service Processor du serveur peut commander une horloge de type radio-réveil. Vous pouvez régler l'horloge de telle sorte que votre serveur soit activé à un moment donné après un arrêt. Cette horloge est alimentée par une batterie ; ainsi les interruptions de courant se produisant lorsque le serveur est arrêté n'influent pas sur sa précision. Pour plus d'informations sur le réglage de l'horloge, reportez-vous à la commande `shutdown -t` du système d'exploitation AIX.

**Remarque** : En cas de coupure de courant au moment d'une tentative de mise sous tension programmée, le serveur ne pourra pas se mettre en marche lorsque l'alimentation secteur sera rétablie.

- Procédure à suivre après l'échec d'une tentative d'amorçage

Le Service Processor déclenche une séquence de mise sous tension dès qu'il détecte l'échec d'une tentative d'amorçage (dû à une panne matérielle ou logicielle).

- Fonctions d'amorçage (IPL) rapide/lent

Les fonctions du panneau de commande permettent de sélectionner les type, mode et vitesse d'IPL pour la procédure d'amorçage.

**AVERTISSEMENT** : Le choix de l'option IPL rapide se traduit par l'omission de plusieurs tests de diagnostic et par l'exécution d'un test plus court de la mémoire.

---

## Reprise de la procédure de réamorçage/redémarrage du Service Processor

**Réamorçage** (Reboot) correspond à la remise en marche des composants du système. Par exemple à partir d'une réinitialisation ou d'une mise sous tension du système. La procédure de réamorçage est terminée lorsque le contrôle est transféré au système d'exploitation.

**Redémarrage** (Restart ) correspond à l'activation du système d'exploitation après la réinitialisation des composants du système. La procédure de redémarrage doit avoir lieu après un réamorçage réussi.

### Vitesse de l'amorçage (IPL)

Lorsque le serveur entame la reprise du réamorçage, un IPL lent est démarré automatiquement, donnant au POST la possibilité de repérer et de signaler tout problème qui autrement serait resté non décelé.

### Défaillance pendant la procédure d'amorçage

Le déroulement de la procédure d'amorçage, qu'il s'agisse de l'amorçage initial après la mise sous tension du système ou d'un réamorçage à la suite d'une panne du système, est contrôlé par le Service Processor. En cas d'arrêt de la procédure, le Service Processor peut la relancer (réamorçage) si sa configuration prévoit cette possibilité. Le Service Processor peut retenter cette procédure autant de fois que stipulé par l'option choisie dans le menu Reboot/Restart Policy Setup.

### Défaillance pendant le fonctionnement normal du système

Une fois l'amorçage effectué et le contrôle transféré au système d'exploitation, le Service Processor peut surveiller l'activité du système d'exploitation (voir l'option Set Surveillance Parameters du menu SERVICE PROCESSOR SETUP). En cas d'arrêt du système d'exploitation en raison d'une défaillance logicielle ou matérielle, le Service Processor peut lancer une procédure de réamorçage/redémarrage en fonction des paramètres définis dans le menu Service Processor Reboot/Restart Policy Setup et des paramètres de redémarrage automatique du système d'exploitation (voir documentation du système d'exploitation).

Si vous utilisez le système d'exploitation AIX, l'option de menu sous SMIT définissant la règle de redémarrage sera "Automatically Reboot After Crash (True/False)". La valeur par défaut sera « False ». Si la valeur définie est "True" et si le paramètre du Service Processor "Use OS-Defined Restart Policy" a la valeur par défaut « Yes », le Service Processor prendra le contrôle d'AIX pour lancer un réamorçage/redémarrage après une défaillance matérielle ou de surveillance.

### Définition des règles de réamorçage/redémarrage du Service Processor

Les règles de redémarrage automatique du système d'exploitation (voir documentation du système d'exploitation) définissent la manière dont il réagit en cas de panne du système. Le Service Processor peut être configuré pour se conformer ou non à ces règles, en fonction de l'option choisie dans le menu Use OS-Defined Restart Policy.

Si aucune règle de redémarrage automatique n'est définie pour le système d'exploitation (ou si elle est désactivée), les règles de redémarrage du Service Processor pourront être spécifiées à partir des menus Service Processor en sélectionnant l'option Enable Supplemental Restart Policy.

La valeur par défaut de l'option **Use OS-Defined Restart Policy** est YES. Cela signifie que le Service Processor doit se reporter au paramètre OS Automatic Restart Policy et prendre les mesures qu'aurait prises le système d'exploitation s'il avait pu agir sur l'incident à l'origine du redémarrage.

Lorsque ce paramètre a la valeur NO, ou si aucune règle n'est définie pour le système d'exploitation, le Service Processor agira en fonction du paramétrage de l'option Enable Supplemental Restart Policy.

La valeur par défaut de l'option **Enable Supplemental Restart Policy** est NO. Si la valeur définie est YES, le Service Processor redémarrera le serveur lorsque le système d'exploitation perdra le contrôle et que :

1. Le paramètre **Use OS-Defined Restart Policy** aura la valeur NO.

Ou que :

2. Le paramètre **Use OS-Defined Restart Policy** aura la valeur YES et qu'aucune règle de redémarrage automatique n'est définie pour le système d'exploitation.

Reportez-vous à la section "Reprise de la procédure de réamorçage/redémarrage du Service Processor", à la page 3-27.

Le tableau suivant décrit les relations existant entre les paramètres de redémarrage du système d'exploitation et du Service Processor :

Paramétrage pour le réamorçage/redémarrage du système d'exploitation après une panne	Le SP doit-il tenir compte du paramètre Use OS-Defined Restart Policy ?	Le SP doit-il activer le paramètre Enable Supplemental Restart Policy ?	Réponse du système
None	No	No <sup>1</sup>	
None	No	Yes	Redémarrage
None	Yes <sup>1</sup>	No <sup>1</sup>	
None	Yes <sup>1</sup>	Yes	Redémarrage
False <sup>2</sup>	No	No <sup>1</sup>	
False <sup>2</sup>	No	Yes	Redémarrage
False <sup>2</sup>	Yes <sup>1</sup>	No <sup>1</sup>	
False <sup>2</sup>	Yes <sup>1</sup>	Yes	
True	No	No <sup>1</sup>	
True	No	Yes	Redémarrage
True	Yes <sup>1</sup>	No <sup>1</sup>	Redémarrage
True	Yes <sup>1</sup>	Yes	Redémarrage

<sup>1</sup> Paramétrage par défaut du Service Processor

<sup>2</sup> Paramétrage par défaut d'AIX

---

## Mises à jour du microcode système

Cette section fournit les informations et instructions nécessaires à la mise à jour du microcode système. Vous devrez éventuellement exécuter ces étapes si vous installez une option ou si votre responsable de maintenance vous a demandé de mettre à jour le microcode.

Si le système ne peut être mis en marche, mais que les menus Service Processor sont accessibles, reportez-vous à “ Mise à jour du microcode système à partir des menus Service Processor” ci-dessous.

Si la programmation du Service Processor a été altérée, celui-ci passera automatiquement en mode reprise dès que le système est mis sous tension. Cette méthode est décrite ultérieurement dans cette section.

Pour vérifier le niveau de microcode en cours dans le système, reportez-vous à “ Définition du niveau de microcode du système ” ci-après.

## Informations générales sur les mises à jour de microcodes système

Tous les types de microcodes système qui peuvent être reprogrammés sont mis à jour en même temps. Ce sont :

- La programmation du System Power Control Network
- La programmation du Service Processor
- La programmation d'IPL
- Les Run-Time Abstraction Services

Conservez et stockez les dernières disquettes de microcode chaque fois que le microcode est mis à jour au cas où celui-ci serait altéré et devrait être rechargé.

## Définition du niveau de microcode dans le système

Le niveau de microcode est indiqué par XXAAMMJJ, où XX = désignation du modèle, AA = année, MM = mois et JJ = jour de la version.

Le niveau de microcode peut être déterminé avec l'une de ces deux méthodes :

- Sur la ligne de commande AIX, tapez :

```
lscfg -vp | grep -F .CM
```

Une ligne commençant par “ROM level (variable)..”, affiche le niveau de microcode en cours dans le système.

- Cherchez-le en haut du menu principal Service Processor.

## Mise à jour du microcode système à partir des menus Service Processor

Cette procédure exige un jeu de disquettes de mise à jour de microcode en format de sauvegarde.

Les menus Service Processor sont accessibles alors que le système est hors tension. En tant qu'utilisateur privilégié, sélectionnez **Service Processor Setup** à partir du menu principal du Service Processeur, puis le menu **Reprogram Flash EPROM**. La procédure de mise à jour demande l'insertion des disquettes de mise à jour en fonction des besoins.

---

## Configuration et annulation de configuration des processeurs ou de la mémoire

Toutes les défaillances qui entraînent la panne du système avec un contrôle machine ou un arrêt de contrôle, même intermittentes, sont signalées comme un appel sortant demandant une intervention. Afin d'empêcher la récurrence de problèmes intermittents et d'améliorer la disponibilité du système jusqu'à ce qu'une fenêtre de maintenance soit prévue, les processeurs et les modules de mémoire dotés d'un historique de pannes portent la mention "bad" afin d'empêcher qu'ils soient configurés lors des amorçages suivants.

Un processeur ou un module DIMM portent la mention "bad" dans les circonstances suivantes :

- Un processeur ou un module DIMM échouent à l'autotest intégré (BIST) ou à l'autotest à la mise sous tension (POST) au cours de l'amorçage (tel que déterminé par le Service Processor).
- Un processeur ou un module DIMM génèrent un contrôle machine ou un arrêt de contrôle pendant le fonctionnement et la défaillance peut être isolée spécifiquement au niveau de ce processeur ou de ce module DIMM (tel que déterminé par les diagnostics de fonctionnement du processeur dans le Service Processor).
- Un processeur ou un module DIMM atteignent un seuil de reprises après défaillance entraînant un appel sortant informatif (tel que déterminé par les diagnostics de fonctionnement du processeur dans le Service Processor).

Pendant le temps d'amorçage, le Service Processor ne configure pas les processeurs et les modules mémoire portant la mention "bad", il annule même leur configuration pour les échecs BIST/POST.

Si un processeur ou un module DIMM est déconfiguré, le processeur ou le module restera hors ligne lors des amorçages suivants jusqu'à ce que le processeur défectueux soit remplacé ou que la fonction Repeat Gard soit désactivée. Cette fonction permet également aux utilisateurs d'annuler manuellement la configuration d'un processeur ou d'un module DIMM, ou le cas échéant de la revalider. Pour plus d'informations sur la configuration ou la déconfiguration d'un processeur, reportez-vous au menu " Processor Configuration/Deconfiguration ", page 3-13. Pour plus de détails sur la configuration ou la déconfiguration d'un module DIMM, reportez-vous au menu " Memory Configuration/Deconfiguration ", page 3-14. Tous deux sont des sous-menus du menu System Information.

Vous pouvez activer ou désactiver la fonction CPU Repeat Gard ou Memory Repeat Gard à l'aide du menu Processor Configuration/Deconfiguration, qui est un sous-menu du menu System Information.



## **Annulation de la configuration de Run–Time CPU (CPU Gard)**

Les erreurs réparables de la mémoire cache d'instructions L1, les erreurs corrigeables de la mémoire cache de données L1 et les erreurs corrigeables de la mémoire cache L2 sont surveillées par le code des diagnostics d'exécution du processeur (PRD) qui s'exécute dans le Service Processor. Lorsqu'un seuil d'erreur prédéfini est atteint, un journal d'erreurs avec gravité de l'avertissement et état du seuil dépassé est retourné à AIX. Dans le même temps, PRD mentionne l'annulation de configuration de l'UC au prochain amorçage. AIX tentera de transférer toutes les ressources associées à ce processeur vers un autre processeur, puis d'arrêter le processeur défectueux.

## **Annulation de la configuration de Run–Time Memory Page (Memory Gard)**

Les erreurs corrigeables dans la mémoire système sont surveillées et suivies. Lorsqu'un seuil d'erreur prédéfini est atteint, un journal d'erreurs avec gravité de l'avertissement est retourné à AIX. Une page mémoire est libérée par AIX.

---

## Surveillance mutuelle du système et du Service Processor

La fonction Surveillance comprend à la fois le contrôle du système par le Service Processor et le contrôle du Service Processor par le système. Cette surveillance est effectuée par des échantillonnages périodiques appelés heartbeats (signaux périodiques).

La surveillance est appliquée dans les deux phases suivantes :

1. Appel du microcode système (automatique)
2. Fonctionnement du système d'exploitation (facultatif)

### Surveillance du microcode système

La surveillance du microcode système est activée automatiquement à la mise sous tension du système. L'utilisateur ne peut pas la désactiver.

Si le Service Processor ne détecte aucun signal périodique (heartbeat) durant un IPL système (durée 7 minutes), il mettra le système hors, puis à nouveau sous tension, afin de tenter un réamorçage. Le nombre maximum de tentatives est défini dans les menus Service Processor. En cas d'échecs répétés, le Service Processor laisse le système sous tension, consigne une erreur et propose des menus à l'utilisateur. Si la fonction Call-Out est activée, le Service Processor appelle pour signaler l'échec et affiche le code d'échec de la surveillance du système d'exploitation sur le panneau de commande.

### Surveillance du système d'exploitation

La surveillance du système d'exploitation permet au Service Processor de détecter les arrêts et les défaillances matérielles ou logicielles pendant le fonctionnement du système d'exploitation. Il donne aussi au système d'exploitation les moyens de détecter une panne de Service Processor causée par l'absence d'un signal périodique de retour.

La surveillance du système d'exploitation n'est pas activée par défaut, ce qui permet l'exécution de systèmes d'exploitation ne prenant pas en charge cette option de Service Processor.

Vous pouvez également utiliser les menus Service Processor et les aides au service des diagnostics AIX pour activer ou désactiver la surveillance du système d'exploitation.

Pour que la surveillance du système d'exploitation fonctionne correctement, vous devez définir trois paramètres :

1. Surveillance enable/disable (Activer/désactiver la surveillance)
2. Surveillance Interval (Intervalle de surveillance)

Délai maximal d'attente par le Service Processor d'un signal périodique provenant du système d'exploitation avant d'atteindre la fin du délai de temporisation.

3. Surveillance Delay (Délai de surveillance)

Délai d'attente entre le démarrage du système d'exploitation et la réception du premier signal périodique.

Le mode de surveillance peut éventuellement être activé directement à partir des aides au service. Outre les trois options précédemment décrites, une quatrième option permet d'activer la surveillance immédiate du système, évitant ainsi la réinitialisation systématique.

Si la surveillance du système d'exploitation est activée (et que le contrôle a été transféré du microcode système au système d'exploitation), et que le Service Processor ne détecte pas de signal périodique provenant du système d'exploitation, le Service Processor supposera que le système est arrêté et agira en fonction du paramétrage des règles d'amorçage/redémarrage. Reportez-vous à la section "Reprise de la procédure de réamorçage/redémarrage du Service Processor", page 3-27.

Si la surveillance est activée à partir des menus Service Processor, accessibles uniquement au démarrage, elle s'active par défaut dès l'amorçage du système. La sélection à partir de Service Aids est facultative.

---

## Appel sortant (Call-Home)

Le Service Processor peut émettre un appel sortant (Call-Home) lorsqu'il détecte l'une des conditions suivantes :

- Défaillance de la surveillance du microcode système
- Défaillance de la surveillance du système d'exploitation (si celle-ci est gérée par le système d'exploitation)
- Redémarrages
- Panne matérielle critique
- Arrêt anormal du système d'exploitation

Pour activer la fonction d'appel sortant, vous devez effectuer les opérations suivantes :

- Connectez un modem au port série 1 (S1) ou au port série 2 (S2).
- Configurer les paramètres suivants à l'aide des menus du Service Processor ou des aides au service de diagnostic :
  - Activer la fonction Call-Out (appel sortant) pour le port série auquel le modem est connecté.
  - Saisir le nom du fichier de configuration du modem.
  - Définir les paramètres spécifiques au site (numéros de téléphone pour les appels sortants, règles des appels sortants, nombre de tentatives d'appels sortants, etc.).
- Pour activer la fonction Call-Out avant un redémarrage, affectez au paramètre **"Call-Out Before Restart"** la valeur ENABLED dans le menu Reboot/Restart Policy Setup.

**Remarque :** Certains modems ne sont pas conçus pour gérer la fonction de téléappel. Bien qu'ils puissent être utilisés pour les téléappels, ils renvoient un message d'erreur chaque fois qu'ils ne reçoivent pas la réponse attendue d'un autre modem. Par conséquent, même si le téléappel a abouti, en raison du message d'erreur, le Service Processor exécutera de nouvelles tentatives et continuera à émettre des appels jusqu'à ce que le nombre de tentatives défini dans le menu Call-Out Policy Setup soit atteint. Ces tentatives se traduiront par des appels redondants.

---

## Doublement de console

La fonction de doublement de consoles (Console Mirroring) est prise en charge sur le port série 1 (S1) et le port série 2 (S2). Lorsque cette fonction est activée, le Service Processor envoie des informations aux deux ports série. Le port série à partir duquel le doublement de console est activé, est appelé le *port actif*. Le *port miroir* est spécifié lorsque l'entrée au clavier est détectée à partir de l'autre port. Dès lors, le Service Processor n'envoie les informations qu'au port actif et au port miroir. Cette fonction peut être activée par les utilisateurs locaux ou distants, donnant aux utilisateurs locaux la possibilité de surveiller des sessions à distance. L'option Console Mirroring ne peut être activée que pour la session en cours.

## Configuration de système

La configuration nécessaire au doublement de console est la suivante :

- Service Processor
- Modem connecté à un port série et activé pour les appels entrants
- Terminal ASCII local connecté à l'autre port série. Ce terminal local peut être connecté directement à votre serveur ou par l'intermédiaire d'un autre modem.

La fonction Console Mirroring (doublement de console) peut être appelée dans deux cas :

1. Session distante en premier, puis ajout de la session locale :
  - a. Session distante déjà en cours.
  - b. L'utilisateur distant utilise les menus Service Processor pour valider la fonction Console Mirroring, activant ainsi les deux consoles.
2. Session locale en premier, puis ajout de la session distante :
  - a. Session locale déjà en cours.
  - b. Le Service Processor reçoit un appel de l'utilisateur distant.
  - c. L'utilisateur local sélectionne l'option permettant d'activer la fonction Console Mirroring (doublement de console). Le Service Processor commence immédiatement le doublement des menus Service Processor.

---

## Journaux d'erreurs du Service Processor

Les journaux d'erreur du Service Processor, dont un exemple est illustré ci-dessous, contiennent les conditions d'erreur détectées par le Service Processor.

```
+-----+
|                                     |
|                               Error Log |
|                                     |
| 1. 11/30/99      19:41:56 Service Processor Firmware Failure |
|    B1004999                                           |
|                                     |
| Enter error number for more details. |
| Press Return to continue, or 'x' to return to menu. |
| Press "C" to clear error log, any other key to continue. |
|                                     |
+-----+
```

**Remarque :** L'horodatage utilisé dans ce journal d'erreurs correspond au temps universel (CUT), également appelé Temps Moyen de Greenwich (GMT). Le journal des erreurs AIX comporte davantage d'informations et peut être horodaté sur l'heure locale.

La saisie d'un numéro erroné fournit neuf mots de données de code SRC (System Reference Code), comme l'illustre l'exemple ci-dessous :

```
+-----+
| Detail:      6005 |
| SRC |
|-----|
| word11:B1004999   word12:0110005D   word13:00000000 |
| word14:00000000   word15:00001111   word16:00000 000 |
| word17:B1004AAA   word18:0114005D   word19:A4F1E909 |
| B1004999 |
|                                     |
| Press Return to continue, or 'x' to return to menu. |
|                                     |
+-----+
```

La pression de la touche Return entraîne le vidage du contenu de la NVRAM à raison de 320 octets à la fois, en commençant à l'adresse 0000.

---

## Erreurs POST du système

Cette option ne doit être utilisée que par le personnel de maintenance pour afficher des informations supplémentaires du journal des erreurs.

## LCD Progress Indicator Log (Journal de l'indicateur de progression LCD)

Voici un exemple du journal de l'indicateur de progression LCD. Il illustre les différents types d'entrée pouvant apparaître dans le journal et n'est fourni qu'à titre indicatif.

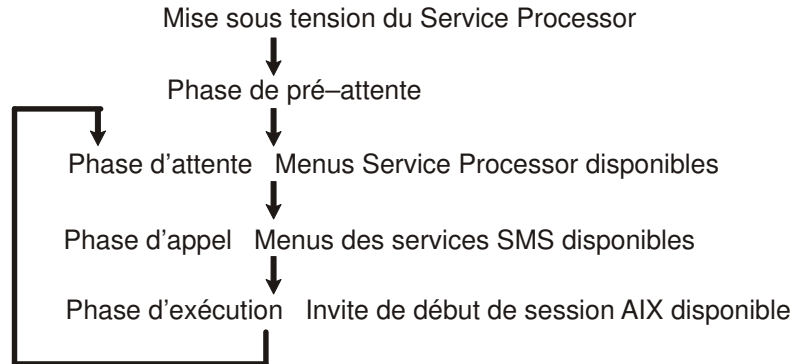
Les codes des indicateurs de progression sont listés de haut en bas et du plus récent au plus ancien.

```
-----+-----
LCD Progress Indicator Log
BoFF
0539..17
0538..17
0539..17
0538..17
0539..17
0581
0538..17
0539..12
0538..12
0539..
0821..01-K1-00
0539..
0728..01-R1-00-00
0539..
0664..40-60-00-1,0
0539..
0777..U0.2-P1-I14/E1
0539..
0742..U0.2-P1-I12/E1
0539..
0776..U0.2-P1-I10/T1
E139
E1FB
E139
E183
Press Return to continue, or 'x' to return to menu.
EAA1..U0.1-P1-I14
E172..U0.1-P1
E172..U0.1-P1-I14
E172..U0.1-P1
94BB
9109
9380
9108
9107
9106
9105
9118
9104
9103
9102
90FD
-----+-----
```

---

## Phases opérationnelles du Service Processor

Cette section fournit un organigramme de haut niveau des différentes phases du Service Processor (SP).



### Phase de pré-attente

Cette phase commence lorsque le serveur est connecté pour la première fois à une source d'alimentation. Cette phase prend fin lorsque les autotests à la mise sous tension (POST) et les tâches de configuration sont terminés.

Les éléments de la phase de pré-attente sont les suivants :

- Initialisation du Service Processor – Le Service Processor procède à toutes les initialisations matérielles et logicielles nécessaires.
- Autotest à la mise sous tension (POST) du Service Processor – Le Service Processor procède aux POST sur ses zones de travail et de code.
- Contrôle du mode de démarrage automatique du Service Processor – Pour aider à la reprise après une panne. Si le mode de démarrage automatique est défini, le Service Processor réamorçage le serveur automatiquement. Le Service Processor n'attend ni l'entrée de données par l'utilisateur, ni la commande de mise sous tension, mais quitte la présente phase et passe dans la phase d'appel. Accédez aux menus SMS ou Service Processor pour réinitialiser le mode de démarrage automatique.

### Phase d'attente

La phase d'attente peut être atteinte de deux manières :

- Le serveur étant hors tension et connecté à l'alimentation (voie normale), état indiqué par l'affichage de OK sur l'écran LCD.

Ou :

- Le serveur étant sous tension après une défaillance du système d'exploitation, état indiqué par l'affichage d'un code à huit chiffres sur l'écran LCD.

Dans la phase d'attente, le Service Processor s'occupe de certaines tâches automatiques et ses menus sont accessibles. Il reste en phase d'attente jusqu'à ce qu'une demande de mise sous tension soit détectée.

Les éléments de la phase d'attente sont les suivants :

- Configuration de modems

Le Service Processor configure le modem (le cas échéant), afin de permettre la réception des appels entrants ou l'émission d'appels sortants.

- Composition du numéro

Surveiller la ligne téléphonique entrante pour répondre aux appels, demander un mot de passe, le vérifier et afficher à distance le menu d'attente. La session distante peut être doublée sur la console ASCII locale si le serveur est équipé pour et que l'utilisateur active cette fonction.

- Menus

Les menus du Service Processor sont protégés par un mot de passe. Pour pouvoir y accéder, vous devez être un utilisateur d'accès général (mot de passe de mise sous tension ou POP) ou un utilisateur privilégié (mot de passe d'accès privilégié ou PAP).

### **Phase d'appel**

Cette phase commence à la mise sous tension et prend fin lors du chargement du système d'exploitation.

Les éléments de la phase d'appel sont les suivants :

- Vérification des requêtes de nouvelles tentatives

Le Service Processor vérifie si la tentative d'amorçage précédente a échoué. Si le nombre d'échecs spécifié est détecté, le Service Processor affiche un code d'erreur et émet un appel sortant afin de notifier un tiers si l'utilisateur a activé cette option.

- Réception d'appel

Le Service Processor peut composer un numéro de téléphone préprogrammé en cas d'échec de la procédure d'amorçage. Il génère un rapport d'erreur avec le dernier état d'amorçage signalé et toute autre information disponible sur cette erreur.

- Mise à jour du panneau de commande

Le Service Processor affiche les données relatives au panneau de commande sur le terminal ASCII si une connexion distante est active.

- Surveillance de l'environnement

Le Service Processor offre un enregistrement et un signalement d'erreur détaillés.

- Surveillance du microcode système (surveillance des signaux périodiques)

Le Service Processor surveille et synchronise l'intervalle entre les signaux périodiques du microcode système.

- Réponse aux commandes du processeur système

Le Service Processor répond à toutes les commandes émises par le processeur système.



### **Phase de fonctionnement**

Cette phase comprend les tâches exécutées par le Service Processor au cours de l'exécution en régime permanent du système d'exploitation.

- Surveillance de l'environnement  
Le Service Processor surveille les tensions, les températures et la vitesse des ventilateurs (sur certains serveurs).
- Réponse aux commandes du processeur système  
Le Service Processor répond à toutes les commandes émises par le processeur système.
- Surveillance du fonctionnement (surveillance des signaux périodiques)  
Si le pilote est installé et la surveillance activée, le Service Processor surveille les signaux périodiques du système. Si le délai imparti aux signaux périodiques est dépassé, le Service Processor émet un appel sortant. Ce scénario est différent de celui de la phase d'appel où le nombre de tentatives d'amorçage spécifié est défini avant l'émission d'un appel sortant.



## Chapitre 4. Utilisation des services SMS

Utilisez le menu System Management Services pour afficher les informations relatives à votre système et pour exécuter des tâches telles que définir un mot de passe, modifier la liste d'amorçage et définir les paramètres réseau.

La ligne de commande Open Firmware en mode caractères (invite OK), disponible depuis le menu System Management Services Utilities, vous permet de configurer certaines cartes.

Pour démarrer les services SMS, procédez comme suit :

1. Mettez sous tension ou redémarrez le système.
2. Attendez que la bannière s'affiche. La bannière sera constituée de lignes de texte sous forme de logos répétés.
3. Lorsque la bannière est affichée, les indicateurs POST, `memory`, `keyboard`, `network`, `scsi` et `speaker` apparaissent dans la partie inférieure de l'écran.

Appuyez sur la touche numérique 1 après l'affichage de l'indicateur `keyboard` et avant l'affichage du dernier indicateur `speaker`.

Pour plus d'informations sur les indicateurs POST, reportez-vous à la section "Indicateurs POST", à la page 2-2.

**Remarque :** Les services SMS peuvent également être démarrés à l'aide du Boot Mode Menu (menu Mode d'amorçage) du Service Processor. Reportez-vous à la section "Boot Mode Menu", à la page 3-10.

Une fois les services SMS activés, l'écran suivant s'affiche :

```
+-----+
| Utilities
| 1 Password Utilities
| 2 Display Error Log
| 3 Remote Initial Program Load Setup
| 4 SCSI Utilities
| 5 Select Console
| 6 MultiBoot
| 7 Select Language
| 8 OK Prompt
|
|                                     |X=Exit|
|
|===
+-----+
```

Chacune des options du menu Utilities est décrite dans cette section.

## Password Utilities (Configuration de mots de passe)

Cette sélection permet d'accéder aux options affichées sur l'écran suivant :

```
+-----+
| Password Utilities
|
| 1 Set Privileged Access-Password
| 2 Remove Privileged-Access Password
| 3 Unattended Start Mode <ON>
|
|                                     |X=Exit|
|====|
```

**Set Privileged-Access Password** : Le mot de passe d'accès privilégié restreint l'accès aux programmes système. Lorsque cette option est sélectionnée, un autre écran apparaît, permettant de définir un mot de passe.

Vous pouvez définir le mot de passe à partir des menus Service Processor ou System Management Services. Une fois que le mot de passe est configuré, les menus Service Processor et System Management Services utiliseront automatiquement le même mot de passe. Ce dernier est limité à huit caractères.

**Remove Privileged-Access Password** : Pour supprimer un mot de passe d'accès privilégié précédemment configuré, sélectionnez **Remove Privileged-Access Password**.

**Unattended Start Mode <ON>** : Cette sélection permet d'activer ou de désactiver le mode Unattended Start Mode. Utilisez cette option pour donner instruction au Service Processor de restaurer l'état initial du serveur après une panne d'alimentation temporaire, ce qui est nécessaire sur les serveurs exigeant une mise sous tension automatique après une panne d'alimentation. Le paramètre par défaut est ON.

## Display Error Log (Affichage du journal des erreurs)

Lorsque vous sélectionnez cette option, l'écran suivant s'affiche. Vous pouvez afficher ou vider le journal des erreurs du système.

```
+-----+
|                                     |
|                                     | Error Log
|                                     |
|                                     | Date      Time      ErrorCode  Location
| Entry 1. 99/06/30 02:15:35 25a80011  U1.1-P1.1/Q1
| Entry 2. 99/07/01 03:18:36 20300026  U1.1-P1.1/Q1
|                                     |
|                                     |
| |C=Clear Error Log|               |X=Exit Log|
|                                     |
```

**Remarque** : L'horodatage utilisé dans ce journal d'erreurs correspond au temps universel (CUT), également appelé Temps Moyen de Greenwich (GMT). Le journal des erreurs AIX comporte davantage d'informations et peut être horodaté sur l'heure locale.

## Remote Initial Program Load Setup (Configuration du démarrage à distance)

Cette option permet d'activer et de configurer la fonction de démarrage à distance de votre ordinateur. Vous devez d'abord spécifier les paramètres réseau comme illustré sur l'écran suivant :

```
+-----+
| Network Parameters
|
| 1. IP Parameters
| 2. Adapter Parameters
| 3. Ping
|
|
|
|                                     |X=Exit|
|-----+
|===
```

**Remarque :** certaines applications exigent que les adresses IP comportent des zéros de tête pour les nombres inférieurs à 100. Par exemple, 129.132.4.20 peut être saisi comme suit : 129.132.004.020.

### IP Parameters

Sélectionnez l'option IP Parameters dans le menu Network Parameters pour afficher l'écran suivant :

```
+-----+
| IP Parameters
|
| 1. Client IP Address      [9.3.146.162]
| 2. Server IP Address     [9.3.146.171]
| 3. Gateway IP Address    [0.0.0.0]
| 4. Subnet Mask           [255.255.255.0]
|
|
|                                     |X=Exit|
|-----+
|===
```

Pour définir une adresse à l'aide de ce menu, procédez comme suit :

1. Tapez le numéro de la sélection (1, 2, 3 ou 4).
2. Entrez l'adresse sur l'écran suivant.

**Avertissement :** Si le système client et le serveur se trouvent sur le même sous-réseau, paramétrez l'adresse IP de la passerelle à [0.0.0.0].

## Adapter Parameters

Sélectionnez l'option Adapter Parameters du menu Network Parameters pour afficher l'adresse matérielle d'une carte ou pour configurer les cartes réseau qui le nécessitent. Lorsque vous sélectionnez cette option, l'écran suivant s'affiche :

```
+-----+
|Adapter Parameters
|
|   Device                Slot                Hardware Address
|
| 1. Gigabit Ethernet    4: U0.1-P1-I4/E1    0004ac7c0135
| 2. token-ring          5: U0.1-P1-I5/T1    0020357a9105
| 3. ethernet            Integrated:U0.1-P1/E1 0060949d7ac5
| 4. ethernet            2: U0.2-P1-I2/E1    0004ac5e692b
| 5. token-ring          3: U0.2-P1-I3/T1    0004ac634e38
|
|                                     .----- .
|                                     |X=Exit|
|                                     `-----'
|
| (PRESS ENTER AFTER MAKING A SELECTION) ===
+-----+
```

Pour afficher les menus de configuration d'une carte, sélectionnez la carte concernée dans cette fenêtre. Si "ethernet" est sélectionné, vous pouvez définir les paramètres qui contrôlent les échanges de données de la carte Ethernet avec le réseau. Par exemple, l'écran suivant présente le menu de configuration de la carte Ethernet.

```
+-----+
|
| 1. Data Rate [Auto]
| 2. Full Duplex [No]
|
+-----+
```

## Ping

Sélectionnez Ping dans le menu Network Parameters pour tester une connexion à une unité centrale distante. Après avoir sélectionné l'option Ping, vous devez définir la carte chargée de communiquer avec le système distant.

```
+-----+
|Adapter Parameters
|
|   Device                Slot                Hardware Address
|
| 1. Gigabit Ethernet    4: U0.1-P1-I4/E1    0004ac7c0135
| 2. token-ring          5: U0.1-P1-I5/T1    0020357a9105
| 3. ethernet            Integrated:U0.1-P1/E1 0060949d7ac5
| 4. ethernet            2: U0.2-P1-I2/E1    0004ac5e692b
| 5. token-ring          3: U0.2-P1-I3/T1    0004ac634e38
|
|                                     .----- .
|                                     |X=Exit|
|                                     `-----'
|
| (PRESS ENTER AFTER MAKING A SELECTION) ===
+-----+
```

Après avoir sélectionné la carte à utiliser pour la liaison avec le système distant, vous devez fournir les adresses requises pour communiquer avec le système distant. Sélectionnez l'unité appropriée dans le menu Ping pour afficher l'écran suivant :

```
+-----+
|PING IP Address
| 1. Client IP Address      [9.3.146.162]
| 2. Server IP Address     [9.3.146.171]
| 3. Gateway IP Address   [0.0.0.0]
| 4. Subnet Mask           [0.0.0.0]
|
|          [E=Execute]          [X=Exit]
|
|===
+-----+
```

## SCSI Utilities (Utilitaires SCSI)

SCSI Utilities permet de définir les temps d'attente de mise en rotation de disques durs SCSI ainsi que les ID SCSI pour les contrôleurs de ce type installés dans le système.

```
+-----+
|SCSI Utilities
|1. Harddrive Spin Up Delay
|2. Change SCSI Id
|
|
|
|
|
|
|
|          [X=Exit]
|
|===
+-----+
```

L'option Harddrive Spin Up Delay vous permet de modifier le temps d'attente de mise en rotation pour les disques durs SCSI associés à votre système. Les valeurs de temps d'attente de mise en rotation peuvent être saisies manuellement, ou bien vous pouvez utiliser un paramétrage par défaut (deux secondes). Toutes les valeurs sont mesurées en secondes.

**Avertissement** : Un paramétrage sur une valeur inférieure à celle par défaut pourra empêcher la réussite de l'amorçage du fait du dépassement possible des capacités de gestion de l'alimentation du système. Si le système ne s'amorce plus après le paramétrage de cette valeur, accédez à nouveau à cet utilitaire et augmentez la valeur. L'ajout d'unités de disques peut également entraîner des symptômes identiques. La modification de cette valeur entraîne la modification des spécifications de surintensité du système. Au fur et à mesure que la valeur augmente, les spécifications de surintensité du système décroissent.





**Select Install Device**

Génère une liste d'unités, telles que le CD-ROM, à partir de laquelle le système d'exploitation peut être installé. Sélectionnez une unité et le système la recherchera pour installer un système d'exploitation.





## Select Language (choix de la langue)

Cette option permet de changer la langue utilisée dans les écrans des services SMS et les menus du Service Processor.

```
+-----+
| Select Language
| 1. English
| 2. Francais
| 3. Deutsch
| 4. Italiano
| 5. Espanol
| 6. Svenska
|
| ===
|
| X=Exit
+-----+
```

**Remarque :** Pour afficher correctement les langues autres que l'anglais, votre terminal ASCII doit prendre en charge le jeu de caractères ISO-8859.

## OK Prompt (Invite OK)

Cette option permet d'accéder à l'invite de la commande Open Firmware. Cette invite permet de configurer une carte qui n'est pas configurable à l'aide des services SMS. La documentation fournie avec la carte vous invite à utiliser cette option le cas échéant. Pour quitter l'invite de commande Open Firmware, entrez :

```
reset-all
```

ou mettez le système hors tension, puis redémarrez-le.

## Quitter les services SMS

Lorsque vous en avez terminé avec les services SMS, tapez **x** (pour exit) et le système sera réamorcé.

---

## Chapitre 5. Diagnostics en ligne et autonomes

Les programmes de diagnostic sont constitués de diagnostics en ligne et de diagnostics autonomes.

Lorsqu'ils sont installés, les diagnostics en ligne résident avec AIX dans le système de fichiers. Ils peuvent être amorcés :

- en mode utilisateur simple (également appelé *mode service*),
- en mode de maintenance (appelé *mode maintenance*),
- en simultané avec d'autres applications (*mode concurrent*).

En cas de non amorçage du système, les diagnostics en ligne ont accès au journal des erreurs et aux données de configuration AIX.

Les diagnostics autonomes sont fournis sur des supports amovibles et doivent être amorcés pour pouvoir être exécutés. S'ils sont amorcés, ils n'ont pas accès au journal des erreurs, ni aux données de configuration AIX.

---

### Remarques préliminaires

**Remarque** : Chaque fois que possible, exécutez les diagnostics en ligne en mode service. En effet, les diagnostics en ligne offrent plus de fonctions que les diagnostics autonomes. Ainsi, vous êtes assuré que l'état d'erreur du système est enregistré en NVRAM afin de vous aider à résoudre le problème. Le journal des erreurs AIX ainsi que certaines fonctions SMIT ne sont disponibles que lorsque les diagnostics sont exécutés à partir de l'unité de disque.

Tenez compte des éléments suivants avant d'utiliser les diagnostics :

1. Lorsque les diagnostics sont installés, le support de certaines unités ne peut pas toujours l'être. Dans ce cas, ces unités ne figurent pas dans la liste des unités testées par les diagnostics sur disque.
2. Le support de certains terminaux TTY est une option. Si vous raccordez un terminal TTY à un système pour le tester, pensez que les tests ne pourront peut-être pas se dérouler correctement si le support AIX pour ce terminal n'est pas installé.

### Sélection d'une console

Pour exécuter les diagnostics autonomes et, dans certains cas, les diagnostics en ligne, il vous faut sélectionner une console. Des instructions s'affichent sur tous les écrans graphiques ainsi que sur le terminal connecté au port série S1.

### Notification du type de terminal

**Remarque** : Il s'agit d'une opération distincte du choix de la console.

Pour exécuter les diagnostics, AIX doit connaître le type de terminal utilisé. Si celui-ci n'est pas identifié lorsque s'affiche le menu FUNCTION SELECTION, la procédure ne pourra se poursuivre ; faites alors appel à l'option DEFINE TERMINAL pour identifier le terminal. Sélectionnez ensuite **lft** pour les écrans graphiques.

### Types de terminal non définis

Si le type de terminal spécifié dans DEFINE TERMINAL est inconnu, le menu vous invite à corriger le problème et, sauf si vous le quittez, réapparaît tant que vous n'indiquez pas un type reconnu.

## Réinitialisation du terminal

Si vous indiquez un type de terminal valide (figurant dans l'option de menu DEFINE TERMINAL) mais ne correspondant pas au type de terminal ASCII utilisé, vous risquez de rencontrer des problèmes de lecture d'écran et d'utilisation des touches de fonction et de la touche Enter. Vous pouvez contourner ces difficultés en appuyant sur Ctrl-C pour réinitialiser le terminal. Suite à la réinitialisation, l'écran affiche seulement les résultats qui varient selon le mode dans lequel le système fonctionne :

- Mode en ligne normal ou maintenance – l'invite de commande s'affiche ;
- Mode autonome ou mode service en ligne – le type de terminal "dumb" est restauré, les instructions d'utilisation des tests de diagnostic s'affichent et vous êtes invité à relancer la procédure de définition du terminal.

## Diagnostics en ligne

Considérez les points suivants lorsque vous exécutez les diagnostics en ligne à partir d'un serveur ou d'un disque :

- Les diagnostics ne peuvent être ni chargés ni exécutés à partir d'un disque tant qu'AIX n'a pas été installé et configuré. Une fois cette opération effectuée, les trois modes de fonctionnement sont alors disponibles.
- Les diagnostics ne peuvent être chargés sur un système client à partir d'un serveur que si le système est configuré pour exécuter l'IPL depuis un serveur de réseau. Les diagnostics sont alors exécutés comme à partir d'un disque.
- Si vous avez chargé les diagnostics à partir d'un disque ou d'un serveur, vous devez arrêter le système d'exploitation AIX avant de mettre le système hors tension, pour éviter d'endommager les données du disque. Vous avez deux possibilités :
  - Si les diagnostics ont été chargés en mode autonome, appuyez sur F3 jusqu'à afficher l'écran DIAGNOSTIC OPERATING INSTRUCTIONS. Appuyez de nouveau sur F3 pour arrêter le système d'exploitation AIX.
  - Si les diagnostics ont été chargés en mode maintenance ou concurrent, entrez la commande `shutdown -F`.
- Dans certains cas, le système s'arrête et des instructions s'affichent sur les écrans et les terminaux connectés. Suivez les instructions pour sélectionner une console.

## Diagnostics autonomes

Considérez les points suivants lorsque vous exécutez des diagnostics autonomes :

- Le CD de diagnostic doit rester dans l'unité de CD-ROM pendant toute la durée d'exécution des diagnostics.
- Le CD-ROM de diagnostic ne peut pas être éjecté de son unité une fois les diagnostics chargés : il ne le sera que lorsque vous mettrez le système hors, puis sous tension (mode autonome) ou à la fin de l'exécution des programmes de diagnostic (mode en ligne concurrent).
- L'unité de CD-ROM utilisée pour le chargement des diagnostics ne peut pas être testée.
- La carte (ou le circuit) SCSI contrôlant l'unité de CD-ROM utilisée pour charger les diagnostics ne peut pas être testée.

## Diagnostiques à partir d'un terminal TTY

Voici quelques remarques concernant le lancement de programmes de diagnostic à partir d'un terminal TTY utilisé comme console :

- Recherchez dans le guide opérateur de votre terminal les séquences de commandes utiles lors de l'exécution des diagnostics.

Reportez-vous au manuel *Terminals and Printers Configuration Guide*, référence 86 A1 22WE, pour plus d'informations sur la configuration des terminaux.

---

## Mode d'exécution des diagnostics en ligne

Il existe trois modes d'exécution des diagnostics en ligne :

- le mode service
- le mode concurrent
- le mode maintenance

### Mode service

Le mode service offre la vérification la plus approfondie des ressources du système. Il exige qu'aucun autre programme ne soit exécuté sur le système. Toutes les ressources, à l'exception de la carte SCSI et des unités de disque utilisées pour la pagination, peuvent être vérifiées. Notez toutefois que la mémoire et le processeur ne sont testés que pendant les POST et que les résultats de ces tests sont donnés par les diagnostics.

L'analyse du journal des erreurs s'effectue par le biais de l'option Problem Determination du menu DIAGNOSTIC MODE SELECTION.

### Diagnostiques en ligne en mode service

Pour exécuter les diagnostics en ligne en mode service, procédez comme suit :

1. Demandez à l'opérateur du système d'interrompre tous les programmes, y compris le système d'exploitation AIX.
2. Mettez le système hors tension.
3. Retirez la totalité des bandes, disquettes et CD-ROM.
4. Mettez le système sous tension.
  - a. A l'apparition de l'indicateur `Keyboard`, appuyez sur la touche 6 du clavier numérique pour indiquer que les diagnostics doivent être chargés à partir d'un fichier fixe.
  - b. Le cas échéant, saisissez les mots de passe requis.
  - c. Suivez les instructions pour sélectionner une console.
5. Une fois le contrôleur de diagnostic chargé, les instructions d'utilisation des tests de diagnostic s'affichent sur l'écran de la console.
6. Suivez ces instructions pour contrôler les ressources voulues.
7. Une fois les tests terminés, appuyez sur F3 pour revenir à l'écran DIAGNOSTIC OPERATING INSTRUCTIONS.

- Appuyez de nouveau sur F3 (terminal défini) ou tapez 99 (terminal indéfini) pour fermer les diagnostics avant de mettre le système hors tension.

**Remarque :** L'actionnement de la touche F3 (terminal défini) affiche le menu "Confirm Exit" qui propose deux options : poursuivre la fermeture (F3) ou revenir aux diagnostics (Enter).

Sur un terminal indéfini, la saisie de "99" fait apparaître un menu plein écran qui propose deux options : poursuivre la fermeture (99, puis Enter) ou revenir aux diagnostics (Enter).

## Mode concurrent

Le mode concurrent permet de tester certaines ressources pendant le fonctionnement normal du système.

Les ressources suivantes, réservées par le système, ne peuvent donc pas être testées en mode concurrent :

- les cartes SCSI connectées aux unités de pagination ;
- l'unité de disque utilisée pour la pagination ;
- certaines cartes graphiques et dispositifs similaires ;
- mémoire (testée par les POST) ;
- processeur (testé par les POST).

Il existe trois niveaux de test en mode concurrent :

- Le niveau **partage** teste une ressource partagée par des programmes en cours d'exécution normale. Ce type de test est généralement appliqué aux commandes dont l'objet est de détecter la présence d'une unité ou d'une carte.
- Le niveau **sous-test** teste une partie d'une ressource, l'autre partie étant en cours d'utilisation normale. Ce type de test permet, par exemple, de vérifier un port sur une unité multiports, les autres ports étant en cours d'utilisation normale.
- Le niveau **test complet** exige que la ressource ne soit pas affectée à une autre opération. Ce type de test appliqué à une unité de disque peut nécessiter l'exécution de la commande varyoff. Les diagnostics affichent des menus permettant de désactiver la ressource nécessaire.

L'analyse du journal des erreurs s'effectue en mode concurrent par le biais de l'option Problem Determination du menu DIAGNOSTIC MODE SELECTION.

Pour exécuter les diagnostics en ligne en mode concurrent, vous devez être connecté à AIX et disposer des droits d'accès requis pour utiliser les commandes (faites-vous aider au besoin par l'opérateur du système).

La commande `diag` charge le contrôleur de diagnostic et affiche les menus des diagnostics en ligne.



## Diagnostics en ligne en mode concurrent

Pour exécuter les diagnostics en ligne en mode concurrent, procédez comme suit :

- Connectez-vous en tant qu'utilisateur `root` ou `superuser`.
- Entrez la commande `diag`.
- Suivez les instructions d'utilisation des tests de diagnostic pour tester les ressources souhaitées.
- Une fois les tests terminés, appuyez sur F3 pour revenir à l'écran DIAGNOSTIC OPERATING INSTRUCTIONS. Appuyez ensuite sur F3 pour revenir à l'invite du système d'exploitation. Le cas échéant, veillez à remettre en fonction les ressources déconnectées.
- Appuyez sur Ctrl-D pour clore la session `root` ou `superuser`.

## Mode maintenance

L'exécution des diagnostics en ligne en mode maintenance fait appel au système d'exploitation AIX du client. Ce mode nécessite l'arrêt de toutes les activités du système afin que la plupart des ressources puissent être vérifiées. Seuls sont exclus de la vérification, car en cours de fonctionnement, les cartes SCSI, la mémoire, le processeur et l'unité de disque utilisée pour la pagination.

L'analyse du journal des erreurs s'effectue en mode maintenance par le biais de l'option Problem Determination du menu DIAGNOSTIC MODE SELECTION.

La commande `shutdown -m` permet d'arrêter toutes les activités du système AIX et de passer en mode maintenance. Lancez ensuite la commande `diag` pour charger le contrôleur de diagnostics, de façon à pouvoir exécuter les programmes de diagnostic à partir des menus. Suivez alors les instructions de diagnostic normales.

## Diagnostics en ligne en mode maintenance

Pour exécuter les diagnostics en ligne en mode maintenance, vous devez être connecté au système d'exploitation AIX du client en tant qu'utilisateur **root** ou **superuser** (`su`). Suivez les étapes ci-dessous pour exécuter les diagnostics en ligne en mode maintenance.

1. Arrêtez tous les programmes à l'exception du système d'exploitation AIX (faites-vous aider au besoin).
2. Connectez-vous en tant qu'utilisateur `root` ou `superuser`.
3. Tapez la commande `shutdown -m`.
4. Lorsqu'un message indique que le système est en mode maintenance, tapez la commande `diag`.  
**Remarque** : il peut être nécessaire de redéfinir la variable `TERM`.
5. Lorsque l'écran DIAGNOSTIC OPERATING INSTRUCTIONS est affiché, suivez les instructions d'utilisation des tests de diagnostic pour tester les ressources souhaitées.
6. Une fois les tests terminés, appuyez sur F3 pour revenir à l'écran DIAGNOSTIC OPERATING INSTRUCTIONS. Appuyez ensuite sur F3 pour revenir à l'invite du système d'exploitation.
7. Appuyez sur Ctrl-D pour clore la session `root` ou `superuser`.

---

## Mode autonome

Les diagnostics autonomes permettent de tester le système lorsque les diagnostics en ligne ne sont pas installés et de tester les unités de disque qui ne peuvent pas l'être par les diagnostics en ligne.

**Remarque :** Aucune analyse du journal des erreurs n'est effectuée par les diagnostics autonomes. L'unité de CD-ROM et le contrôleur SCSI qui la gèrent ne peuvent pas être testés par les diagnostics autonomes.

## Exécution des diagnostics autonomes

Pour exécuter les diagnostics autonomes en mode service, procédez comme suit :

1. Vérifiez auprès de l'administrateur système et des utilisateurs que vous pouvez arrêter le système, puis arrêtez tous les programmes, y compris le système d'exploitation AIX. (Reportez-vous à la documentation AIX pour obtenir des précisions sur la commande shutdown).
2. Retirez la totalité des bandes, disquettes et CD-ROM.
3. Insérez le CD-ROM de diagnostic dans l'unité de CD-ROM.
4. Mettez le système hors tension.
5. Mettez le système sous tension.
  - a. A l'apparition de l'indicateur `Keyboard`, appuyez sur la touche numérique 5 pour indiquer que les diagnostics doivent être chargés.
  - b. Le cas échéant, saisissez les mots de passe requis.
  - c. Suivez les instructions pour sélectionner une console.
6. Une fois le contrôleur de diagnostic chargé, les instructions d'utilisation des tests de diagnostics s'affichent sur l'écran de la console.
7. Suivez ces instructions pour vérifier les ressources souhaitées.
8. Une fois les tests terminés, appuyez sur F3 pour revenir à l'écran DIAGNOSTIC OPERATING INSTRUCTIONS.

---

## Chapitre 6. Tâches et aides au service : Introduction

Le module de diagnostics AIX contient des programmes appelés *Tâches*. Une tâche peut être définie comme "accomplissant une fonction spécifique sur une ressource". Par exemple, lancer des diagnostics ou exécuter une aide au service sur une ressource. Le présent chapitre fait référence aux tâches disponibles dans les diagnostics AIX version 4.2 et ultérieures.

**Remarque :** La plupart de ces programmes fonctionnent sur toutes les architectures de système. Certains ne sont accessibles qu'à partir des diagnostics en ligne en mode service ou concurrent, d'autres ne sont accessibles qu'à partir des diagnostics autonomes. D'autres encore ne sont supportés que par certaines architectures, telles que CHRP (Common Hardware Reference Platform).

Pour exécuter l'une de ces tâches, activez l'option Task Selection du menu FUNCTION SELECTION.

Lorsqu'une tâche est sélectionnée, un menu de ressource peut afficher toutes les ressources prises en charge par la tâche.

Un raccourci est également disponible pour exécuter une tâche via la commande **diag** et l'indicateur **-T**. Ainsi, l'utilisateur n'a pas à parcourir la plupart des menus pour arriver à une tâche spécifique : la liste des ressources disponibles est directement affichée pour la tâche concernée. Voici les raccourcis de tâches proposés :

- Certify – certification du support
- Chkspars – vérification de la disponibilité des secteurs libres
- Download – téléchargement du microcode sur un adaptateur ou une unité
- Disp\_mcode – affichage du niveau du microcode
- Format – formatage du support
- Identify – identification des disques PCI RAID physiques
- IdentifyRemove – identification et retrait d'unités (Hot Plug)

Pour exécuter directement ces tâches à partir de la ligne de commande, spécifiez la ressource et les indicateurs uniques des autres tâches. Reportez-vous aux descriptions du chapitre 27 dans le manuel "*Diagnostic Information for Multiple Bus Systems*", afin de connaître les indicateurs requis pour une tâche donnée.

### Tâches :

- Add Resource to Resource List
- AIX Shell Prompt
- Analyze Adapter Internal Log
- Backup and Restore Media
- Certify Media
- Change Hardware Vital Product Data
- Configure Dials and LPFKeys
- Configure Reboot Policy
- Configure Remote Maintenance Policy
- Configure Ring Indicate Power On Policy
- Configure Surveillance Policy
- Create Customized Configuration Diskette

- Delete Resource from Resource List
- Disk Maintenance
- Display Configuration and Resource List
- Display Firmware Device Node Information
- Display Hardware Error Report
- Display Hardware Vital Product Data
- Display Machine Check Error Log
- Display Microcode Level
- Display or Change Bootlist
- Display or Change Diagnostic Run Time Options
- Display Previous Diagnostic Results
- Display Resource Attributes
- Display Service Hints
- Display Software Product Data
- Display System Environmental Sensors
- Display Test Patterns
- Download Microcode
- Fibre Channel RAID Service Aids
- Flash SK-NET FDDI Firmware
- Format Media
- Generic Microcode Download
- Hot Plug Task
- Local Area Network Analyzer
- Log Repair Action
- Periodic Diagnostics
- PCI RAID Physical Disk Identify
- Process Supplemental Media
- Run Diagnostics
- Run Error Log Analysis
- Run Exercisers
- Save or Restore Hardware Management Policies
- SCSI Bus Analyzer
- SCSD Tape Drive Service Aid
- Spare Sector Availability
- SSA Service Aid
- Update Disk Based Diagnostics
- Update System or Service Processor Flash
- 7135 RAIDiant Array Service Aids
- 7318 Serial Communication Network Server

---

# Chapitre 7. Procédure de vérification du système

La procédure de vérification du système permet de contrôler que le système fonctionne correctement.

Pour analyser un problème matériel, reportez-vous au Chapitre 8, Identification des incidents matériels.

---

## Étape 1. Remarques préliminaires

### Remarques:

1. Si le système est relié directement à un autre système ou connecté à un réseau, assurez-vous que les communications entre les deux systèmes sont interrompues.
2. Cette procédure mobilise toutes les ressources du système. Aucune autre activité ne peut donc avoir lieu simultanément.

Lisez les informations suivantes avant d'utiliser cette procédure.

- La procédure requiert un écran connecté au port vidéo ou un terminal ASCII connecté au port S1.
- Avant de lancer la procédure, mettez fin à tous les programmes et arrêtez le système d'exploitation.
- La procédure exécute les diagnostics en ligne en mode service ou les diagnostics autonomes. Si les diagnostics en ligne sont installés, ils devraient être exécutés. Recherchez dans le manuel opérateur de votre terminal les séquences de touches permettant de dialoguer avec les programmes de diagnostic.
- Pour plus d'informations sur les diagnostics, reportez-vous au Chapitre 5, "Diagnostics en ligne et autonomes".
- Si aucune console n'a été sélectionnée, les diagnostics seront interrompus. Les instructions de sélection d'une console s'affichent sur tous les écrans graphiques et, le cas échéant, sur tout terminal connecté au port S1. Suivez les instructions pour sélectionner une console.
- Passez à l'étape 2.

---

## Étape 2. Chargement des diagnostics

1. Arrêtez tous les programmes d'application en cours sur le système.
2. Arrêtez le système d'exploitation.
3. Mettez le système hors tension.
4. Si vous chargez les diagnostics autonomes et que vous les lancez à partir d'un terminal ASCII :
  - Les attributs du terminal doivent correspondre aux valeurs par défaut des programmes de diagnostic.
  - Si vous devez modifier certains paramètres, relevez leur valeur d'origine et vérifiez que les attributs du terminal sont compatibles avec le bon fonctionnement des diagnostics. Au besoin, reportez-vous à la section "Diagnostics à partir d'un terminal TTY", page 5-3.
  - Une fois les attributs vérifiés, poursuivez avec le point 5.

5. Mettez le système sous tension.
  - a. A l'apparition de l'indicateur du clavier, appuyez sur la touche numérique 5 du clavier pour charger les diagnostics autonomes ou sur la touche numérique 6 pour charger les diagnostics en ligne.
  - b. Le cas échéant, saisissez les mots de passe requis.
  - c. Suivez les instructions pour sélectionner une console.
6. Lorsque les instructions d'utilisation des tests de diagnostic s'affichent, passez à l'étape 3. Si vous ne parvenez pas à charger les diagnostics, reportez-vous à la section "Identification des incidents sans les programmes de diagnostic", page 8-8.

---

## Étape 3. Lancement de la procédure de vérification du système

Les instructions d'utilisation des tests de diagnostic doivent être affichées.

1. Appuyez sur Enter.
2. Si le type de terminal n'a pas été défini, sélectionnez l'option Initialize Terminal dans le menu de sélection des fonctions pour initialiser l'environnement du système d'exploitation avant de poursuivre.
3. Pour effectuer un contrôle général avec un minimum d'intervention de l'opérateur, sélectionnez l'option Select the Diagnostic Routines dans le menu de sélection des fonctions.

Si vous voulez procéder à un contrôle plus détaillé, avec utilisation des fiches de bouclage, sélectionnez l'option Advanced Diagnostics dans le menu de sélection des fonctions. Ces diagnostics avancés sont destinés essentiellement au personnel du service technique, mais vous pouvez être amené à installer des fiches de bouclage pour mieux isoler un problème.

4. Sélectionnez l'option System Verification dans le menu Diagnostic Mode Selection.
5. Pour procéder à une vérification générale de toutes les ressources installées, sélectionnez l'option All Resource dans le menu Diagnostic Selection.

Si vous devez vérifier une ressource spécifique, sélectionnez-la dans ce même menu.

6. Passez à l'étape 4.

---

## Étape 4. Tests système supplémentaires

A la fin des programmes de contrôle, le menu Testing Complete accompagné du message No trouble was found, ou le menu A Problem Was Detected On (Time Stamp) avec un code SRN s'affichent.

1. Appuyez sur Enter pour revenir au menu de sélection des diagnostics.
2. Pour vérifier d'autres ressources, sélectionnez-les. Lorsque toutes les ressources sont vérifiées, passez à l'étape 5.

---

## Étape 5. Arrêt des diagnostics

1. Si vous exécutez des diagnostics en ligne, le système doit au préalable être arrêté de la façon suivante :
  - a. Appuyez plusieurs fois sur F3, jusqu'à ce qu'apparaisse l'écran Diagnostic Operating Instructions, puis suivez les instructions affichées.
  - b. Appuyez une fois sur F3, et suivez les instructions pour arrêter le système d'exploitation.
2. Si vous avez modifié certains attributs du terminal ASCII pour exécuter les diagnostics, rétablissez les paramètres d'origine.
3. La vérification du système est terminée. Le cas échéant, communiquez le code SRN reçu au service d'assistance technique. Pour exécuter un amorçage normal, mettez le système hors tension, patientez 30 secondes, puis remettez-le sous tension.





---

# Chapitre 8. Identification des incidents matériels

Ce chapitre explique la façon d'utiliser les diagnostics en mode autonome et en ligne.

---

## Identification des incidents à l'aide des diagnostics autonomes ou en ligne

Cette procédure permet d'obtenir un numéro de demande d'intervention (code SRN) si vous pouvez charger les diagnostics autonomes ou en ligne. Si vous ne pouvez pas le faire, reportez-vous à "Identification des incidents sans les programmes de diagnostic", page 8-8. Le code SRN permet au service de maintenance d'identifier les FRU (Field Replaceable Unit) nécessaires au rétablissement du fonctionnement normal du système.

---

### Étape 1. Remarques préliminaires

**Remarque :** Recherchez dans le manuel opérateur de votre terminal ASCII les séquences de touches permettant de dialoguer avec les programmes de diagnostic.

- Ces derniers peuvent utiliser un écran connecté au port vidéo ou un terminal ASCII connecté au port série.
- La procédure vous invite à sélectionner le mode d'exécution des programmes de diagnostic. Pour plus de détails sur ces modes, consultez la section "Remarques préliminaires", page 5-1.
- Passez à l'étape 2.

---

### Étape 2

Les programmes de diagnostic en ligne sont-ils installés sur le système ?

- |            |                      |
|------------|----------------------|
| <b>NON</b> | Passez à l'étape 15. |
| <b>OUI</b> | Passez à l'étape 3.  |

---

## Étape 3

Vérifiez que le système d'exploitation accepte les commandes.

### Le système d'exploitation accepte-t-il les commandes ?

- NON** Pour pouvoir exécuter les programmes de diagnostic, le système doit être préalablement mis hors tension.
- Vérifiez auprès de l'administrateur système et des utilisateurs que le système peut effectivement être mis hors tension. Si oui, faites-le et passez à l'étape 6.
- OUI** Passez à l'étape 4.

---

## Étape 4

Les tests de diagnostic peuvent être exécutés sur la plupart des ressources alors que le système d'exploitation est en marche. Toutefois, seuls les diagnostics en ligne exécutés en mode service permettent une identification plus précise des incidents.

### Souhaitez-vous exécuter les programmes de diagnostic en ligne en mode service ?

- NON** Passez à l'étape 5.
- OUI** Mettez le système hors tension, comme suit :

1. A l'invite du système, arrêtez le système d'exploitation en utilisant la commande appropriée. Sous AIX, utilisez la commande `shutdown -F`.
2. Mettez ensuite le système hors tension.
3. Passez à l'étape 6.

---

## Étape 5

Cette étape lance les programmes de diagnostic en ligne en mode concurrent.

1. Connectez-vous en tant qu'utilisateur `root` ou `superuser`.
2. Entrez la commande `diag`.
3. Attendez que "Diagnostic Operating Instructions" s'affiche sur l'écran, ou patientez trois minutes.

### Les instructions d'utilisation des tests de diagnostic s'affichent-elles sans problème apparent au niveau de la console ?

- NON** Mettez le système hors tension, comme suit :
1. A l'invite du système, arrêtez le système d'exploitation en utilisant la commande appropriée. Sous AIX, utilisez la commande `shutdown -F`.
  2. Mettez ensuite le système hors tension.
  3. Passez à l'étape 6.
- OUI** Passez à l'étape 9.

---

## Étape 6

Cette étape charge les programmes de diagnostic en ligne en mode service. Si le chargement échoue, passez à l'étape 7.

1. Mettez le système sous tension.
2. A l'apparition de l'indicateur Keyboard, appuyez sur la touche numérique 6 pour indiquer que les diagnostics doivent être chargés.
3. Le cas échéant, saisissez les mots de passe requis.
4. Suivez les instructions pour sélectionner une console.

**Les instructions d'utilisation des tests de diagnostic s'affichent-elles sans problème apparent au niveau de la console ?**

**NON**            Passez à l'étape 7.

**OUI**            Passez à l'étape 9.

---

## Étape 7

Repérez dans le tableau ci-dessous le symptôme vous concernant et suivez les instructions correspondantes.

Symptôme	Action
Problème d'affichage	Passez à l'étape 8.
Tous les autres symptômes	Voir "Identification des incidents sans les programmes de diagnostic", page 8-8

---

## Étape 8

Les étapes suivantes traitent des problèmes d'affichage au niveau de la console.

Repérez dans le tableau ci-dessous le type de console que vous utilisez et suivez les instructions correspondantes.

Affichage Console	Action
Périphérique d'affichage	Reportez-vous à la documentation de votre écran pour identifier le problème.
Terminal ASCII	Reportez-vous à la documentation du terminal pour identifier les éventuels incidents.

---

## Étape 9

Les programmes de diagnostic ont été chargés sans problème.

Appuyez sur Enter.

**Le menu de sélection des fonctions est-il affiché ?**

**NON**            Passez à l'étape 10.

**OUI**            Passez à l'étape 11.

---

## Étape 10

Le problème vient du clavier.

Repérez dans le tableau ci-dessous le type de clavier que vous utilisez et suivez les instructions correspondantes.

Type de clavier	Action
Clavier à 101 touches. Vous l'identifiez par le type de touche Enter qui est utilisé. La hauteur de la touche Enter correspond à une seule rangée de touches.	Notez le code d'erreur M0KBD001 et signalez le problème aux services techniques.
Clavier à 102 touches. Vous l'identifiez par le type de touche Enter qui est utilisé. La hauteur de la touche Enter correspond à deux rangées de touches.	Notez le code d'erreur M0KBD002 et signalez le problème aux services techniques.
Clavier Kanji. Ce clavier présente des caractères japonais.	Notez le code d'erreur M0KBD003 et signalez le problème aux services techniques.
Clavier de terminal ASCII. Ceci s'applique à tous les terminaux connectés.	Reportez-vous à la documentation du terminal pour identifier les éventuels incidents.

## Étape 11

1. Si le type de terminal n'a pas été défini, sélectionnez l'option `Initialize Terminal` dans le menu de sélection des fonctions pour initialiser l'environnement du système d'exploitation avant de poursuivre les diagnostics. Il s'agit d'une opération distincte du choix de la console.
2. Sélectionnez l'option `Diagnostic Routines`.
3. Appuyez sur `Enter`.
4. Dans le tableau suivant, repérez le menu ou le message reçu en réponse à la sélection de l'option `Diagnostics`. Suivez les instructions fournies dans la colonne `Action`.

Réponse du système	Action
Le menu <code>Diagnostic Mode Selection</code> s'affiche.	Sélectionnez <code>Problem Determination</code> et passez à l'étape 12.
Le menu <code>Missing Resource</code> s'affiche.	Suivez les instructions jusqu'à l'affichage du menu <code>Diagnostic Mode Selection</code> ou d'un code SRN.  Si le menu <code>Diagnostic Mode Selection</code> s'affiche, sélectionnez <code>Problem Determination</code> et passez à l'étape 12.  Si vous obtenez un code SRN, notez-le et passez à l'étape 14.
Le menu <code>New Resource</code> s'affiche.	Suivez les instructions.  Remarque : Les unités connectées au port S1 ou S2 n'apparaissent pas dans le menu <code>New Resource</code> .  Si le menu <code>Diagnostic Mode Selection</code> s'affiche, sélectionnez <code>Problem Determination</code> et passez à l'étape 12.  Si vous obtenez un code SRN, notez-le et passez à l'étape 14.  Si aucun code SRN ne s'affiche, passez à l'étape 17.
Le système ne répond pas à la sélection des diagnostics.	Passez à l'étape 10.

---

## Étape 12

### Le menu de sélection des diagnostics s'affiche-t-il ?

- NON** Si vous avez sélectionné Problem Determination dans le menu Diagnostic Mode Selection, et qu'une erreur récente est enregistrée dans le journal des erreurs, les programmes de diagnostic commencent immédiatement à tester la ressource.
- Suivez les instructions.
- Si le message No Trouble Found s'affiche, appuyez sur Enter.
- Si une autre ressource doit être testée, répétez cette opération.
- Si le menu Diagnostic Selection s'affiche, passez à l'étape 13.
- Si un code SRN s'affiche, notez-le et passez à l'étape 14.
- OUI** Passez à l'étape 13.

---

## Étape 13

L'option All Resources permet de tester la plupart des cartes et des unités configurées.

Vous pouvez tester individuellement les ressources qui posent problème ou sélectionner l'option All Resources pour tester l'ensemble des ressources. Repérez dans le tableau ci-après le résultat des tests et suivez les instructions correspondantes.

Résultats des tests	Action
Un code SRN s'affiche.	Passez à l'étape 14.
Le système se bloque.	Notez le code SRN 109–200.
Le menu Testing Complete et le message No trouble was found s'affichent alors que toutes les ressources n'ont pas été testées.	Appuyez sur Enter et poursuivez les tests.
Le menu Testing Complete et le message No trouble was found s'affichent alors que toutes les ressources ont été testées.	Passez à l'étape 17.

---

## Étape 14

Les tests ont généré un code SRN correspondant à l'incident.

1. Notez tous les codes (SRN et autres).
2. Communiquez le code SRN aux services techniques.
3. **STOP.** La procédure de diagnostic est terminée.

---

## Étape 15

Lorsque vous chargez les diagnostics autonomes, vérifiez que les attributs du terminal correspondent aux paramètres par défaut des programmes de diagnostic. Le terminal ASCII doit être connecté au port série 1 du système.

**Souhaitez-vous charger les programmes de diagnostic autonomes et les exécuter depuis un terminal ASCII ?**

- NON**            Passez à l'étape 16.
- OUI**             Reportez-vous à "Diagnostics à partir d'un terminal TTY" page 5-3 et vérifiez si les attributs du terminal sont correctement configurés pour les programmes de diagnostic.
- Une fois les attributs vérifiés, passez à l'étape 16. Relevez tous les paramètres qui ont changé.

---

## Étape 16

Cette étape charge les programmes de diagnostic autonomes. Si le chargement échoue, passez à l'étape 7.

1. Mettez le système sous tension.
2. Insérez le CD-ROM de diagnostic dans l'unité de CD-ROM.
3. A l'apparition de l'indicateur Keyboard, appuyez sur la touche numérique 5 pour indiquer que les diagnostics doivent être chargés.
4. Le cas échéant, saisissez les mots de passe requis.
5. Suivez les instructions pour sélectionner une console.

**Les instructions d'utilisation des tests de diagnostic s'affichent-elles sans problème apparent au niveau de la console ?**

- NON**            Passez à l'étape 7.
- OUI**             Passez à l'étape 9.

---

## Étape 17

Les programmes de diagnostic n'ont détecté aucun problème matériel. Si le problème persiste, faites appel au centre d'assistance logicielle.

---

# Identification des incidents sans les programmes de diagnostic

Utilisez cette procédure pour obtenir un code d'erreur. Ce code sera utilisé par le service d'assistance technique pour identifier les FRU (Field Replaceable Unit) nécessaires au rétablissement du fonctionnement normal du système.

---

## Étape 1. Remarques préliminaires

- Ces derniers peuvent utiliser un écran connecté au port vidéo ou un terminal ASCII connecté au port série.
- Passez à l'étape 2.

---

## Étape 2

Les programmes de diagnostic en ligne sont-ils installés sur le système ?

- NON**            Passez à l'étape 4.  
**OUI**             Passez à l'étape 3.

---

## Étape 3

Cette étape tente de charger les programmes de diagnostic en ligne en mode service.

1. Mettez le système hors tension.
2. Mettez le système sous tension.
3. A l'apparition de l'indicateur Keyboard\_, appuyez sur la touche numérique 6 pour indiquer que les diagnostics doivent être chargés.
4. Le cas échéant, saisissez les mots de passe requis.
5. Suivez les instructions pour sélectionner une console.
6. Attendez que les programmes de diagnostic soient chargés ou que le système semble s'arrêter.

**Les programmes de diagnostic sont-ils chargés ?**

- NON**            Passez à l'étape 5.  
**OUI**             Passez à l'étape 6.



---

## Étape 4

Cette étape tente de charger les programmes de diagnostic autonomes.

1. Mettez le système hors tension.
2. Mettez le système sous tension.
3. Insérez le CD-ROM de diagnostic dans l'unité de CD-ROM.
4. Si l'indicateur de clavier apparaît, appuyez sur la touche numérique 5 pour indiquer que les diagnostics doivent être chargés.
5. Le cas échéant, saisissez les mots de passe requis.
6. Suivez les instructions pour sélectionner une console.
7. Attendez que les programmes de diagnostic soient chargés ou que le système semble s'arrêter.

### Les programmes de diagnostic sont-ils chargés ?

**NON**            Passez à l'étape 5.

**OUI**            Passez à l'étape 6.

---

## Étape 5

Repérez dans le tableau ci-dessous le symptôme vous concernant et suivez les instructions correspondantes.

Symptôme	Action
Le voyant de mise sous tension ne s'allume pas, ou s'allume puis s'éteint.	Vérifiez le câble d'alimentation relié à la prise murale. Contrôlez l'état des coupe-circuits et vérifiez que la tension est correcte au niveau de la prise murale.  Assurez-vous que la température de la pièce est comprise entre 15,5 et 32°C.  Si vous ne détectez pas de problème, notez le code d'erreur M0PS0000 et signalez-le au service d'assistance technique.
Les diagnostics sont chargés et aucun signal sonore n'a été émis par le système au cours de la séquence IPL.	Notez le code d'erreur M0SPK001.
Le système s'arrête et les instructions d'utilisation des diagnostics s'affichent.	Passez à l'étape 6.
Le système s'arrête et vous invite à saisir un mot de passe.	Saisissez le mot de passe. Vous ne pourrez continuer qu'après avoir entré un mot de passe valide. Lorsque c'est fait, attendez que l'une des autres situations se produise.
Le système s'arrête et un ou plusieurs code(s) de huit chiffres s'affiche(nt) sur la console.	Notez-les et signalez le problème aux services techniques.

L'invite de début de session est affichée.	<p>Vous vous êtes peut-être trompé de touche ou vous avez attendu trop longtemps avant d'appuyer sur la touche pour spécifier un amorçage en mode Service pour le chargement des diagnostics. Dans ce cas, recommencez cette étape depuis le début.</p> <p>Si vous êtes certain d'avoir appuyé en temps voulu sur la touche correcte, passez à l'étape 7.</p>
Le système ne répond pas lorsque vous saisissez le mot de passe.	Passez à l'étape 7.
Le système s'arrête, un indicateur s'affiche sur la console système, mais aucun code d'erreur à huit chiffres n'est spécifié.	<p>Si l'indicateur représente :</p> <ul style="list-style-type: none"> <li>• un clavier, notez le code d'erreur M0KBD000 et signalez le problème au service d'assistance technique.</li> <li>• une mémoire, notez le code d'erreur M0MEM002 et signalez le problème au service d'assistance technique.</li> <li>• un périphérique SCSI, notez le code d'erreur M0CON000 et signalez le problème au service d'assistance technique.</li> <li>• un réseau, notez le code d'erreur M0NET000 et signalez le problème au service d'assistance technique.</li> <li>• un haut-parleur, notez le code d'erreur M0BT0000 et signalez le problème au service d'assistance technique.</li> </ul>
Le menu System Management Services apparaît.	<p>Le périphérique ou le support à partir duquel vous essayez de démarrer est peut être défectueux.</p> <ol style="list-style-type: none"> <li>1. Parcourez le journal des erreurs SMS pour vérifier cette hypothèse. Pour contrôler le journal des erreurs SMS : <ul style="list-style-type: none"> <li>• Choisissez les outils.</li> <li>• Choisissez le journal des erreurs.</li> <li>• Si une erreur est consignée, vérifiez la date et l'heure.</li> <li>• Si l'erreur s'est produite pendant la tentative de démarrage, notez-la et communiquez-la au service d'assistance technique.</li> <li>• Si aucune erreur récente n'a été consignée, passez à l'étape suivante.</li> </ul> </li> <li>2. Si vous essayez de charger les diagnostics en ligne, tentez de charger les diagnostics autonomes. Sinon, notez le code d'erreur M0SCSI00 et signalez le problème au service d'assistance technique.</li> </ol>
Le système semble arrêté. Le voyant d'activité du disque est allumé en permanence et un signal sonore a été émis.	Notez le code d'erreur M0MEM001 et signalez le problème au service d'assistance technique.

Le système s'arrête et le message "STARTING SOFTWARE PLEASE WAIT ..." est affiché.	Notez le code d'erreur M0BT0001.
Le message "The system will now continue the boot process" reste affiché en permanence sur la console système.	Notez le code d'erreur M0SCSI01.

## Étape 6

Les programmes de diagnostic ont été chargés sans problème.

Reportez-vous à la section "Identification des incidents à l'aide des diagnostics autonomes ou en ligne", page 8-1.

## Étape 7

Le problème vient du clavier.

Repérez dans le tableau ci-dessous le type de clavier que vous utilisez et suivez les instructions correspondantes.

Type de clavier	Action
Clavier à 101 touches. Vous l'identifiez par le type de touche Enter qui est utilisé. La hauteur de la touche Enter correspond à une seule rangée de touches.	Notez le code d'erreur M0KBD001 et signalez le problème aux services techniques.
Clavier à 102 touches. Vous l'identifiez par le type de touche Enter qui est utilisé. La hauteur de la touche Enter correspond à deux rangées de touches.	Notez le code d'erreur M0KBD002 et signalez le problème aux services techniques.
Clavier Kanji. Ce clavier présente des caractères japonais.	Notez le code d'erreur M0KBD003 et signalez le problème aux services techniques.
Clavier de terminal ASCII. Ceci s'applique à tous les terminaux connectés.	Reportez-vous à la documentation du terminal pour identifier les éventuels incidents.



---

# Annexe A. Configuration et tests du Service Processor

Une procédure-type de configuration de SP est fournie ci-après pour votre convenance. Votre configuration peut inclure un nombre supérieur ou inférieur de fonctionnalités et vous pouvez adapter cette liste à votre propre application.

## Liste de contrôle pour configurer le SP

1. Déconnectez le cordon d'alimentation du serveur.
  2. Pour cette procédure de configuration, raccordez un terminal local.
  3. Connectez le serveur et mettez le terminal local sous tension.  
**AVERTISSEMENT** : Veillez à ce que le serveur reste hors tension.
  4. Appelez les menus Service Processor (voir "Menus Service Processor", page 3-1).
  5. Définissez l'option System Name (voir "Menus accès privilégié", page 3-4).
  6. Activez la surveillance. Voir "Fonctions du Service Processor", page 3-24.
  7. Configurez l'option Call-In/Call-Out (voir "Menu de configuration des appels entrants/sortants", page 3-19).
  8. Quittez les menus Service Processor.
  9. Déconnectez le cordon d'alimentation du serveur.
  10. Connectez les modems (si nécessaire). Voir page 3-2.
  11. Connectez le serveur.  
**AVERTISSEMENT** : Veillez à ce que le serveur reste hors tension.
  12. Testez l'option Call-In, page A-2.
  13. Testez l'option Call-Out, page A-2.
- Le Service Processor est prêt à fonctionner.

---

## Test de la configuration

Voici un exemple de procédure de test pour vérifier que votre configuration fonctionne.

Ces tests exigent de communiquer avec le système d'exploitation du serveur. Assurez-vous que le ou les ports série nécessaires sont configurés. Si vous avez besoin d'aide, reportez-vous à la section "Configuration du port série", page A-3.

Conformément aux étapes de la "Liste de contrôle pour configurer le SP", page A-1, le serveur doit encore être hors tension.

### Test de la fonction Call-In

1. Passez sur votre terminal distant et appelez votre serveur. Le serveur répond et affiche le menu principal du Service Processor après vous avoir demandé votre mot de passe d'accès privilégié.
2. Sélectionnez **System Power Control**.
3. Sélectionnez **Power-On System**.  
Lorsque vous êtes invité à indiquer si le système doit rester alimenté, tapez Y.
4. Une fois le serveur initialisé par le microcode système et le système d'exploitation, l'invite de début de session s'affiche si vous avez configuré le transfert transparent par modem (reportez-vous à la section "Transfert transparent d'une session modem", page B-6 pour plus d'informations). Cette opération peut prendre plusieurs minutes. L'apparition de l'invite d'ouverture de session signifie que l'appel du Service Processor a réussi.
5. Tapez `logout` pour vous déconnecter du système d'exploitation. Le message `No Carrier` s'affiche sur votre terminal distant.
6. Appelez de nouveau le serveur. Le système d'exploitation répond et affiche l'invite de début de session.  
Si ces tests sont concluants, ils confirmeront le bon fonctionnement de la fonction Call-In.
7. Connectez-vous et tapez `shutdown -F` pour arrêter votre serveur.
8. Le message `No Carrier` s'affiche sur votre terminal distant.

### Test de la fonction Call-Out

Lors de la configuration, vous avez saisi **vos** numéros de téléphone dans les champs Pager (page 3-22) et Customer Voice (page 3-22). Ces numéros sont utilisés pour ce test.

1. Votre terminal distant est déconnecté en raison du test de la fonction Call-In.
2. Appelez de nouveau le serveur.
3. Dans le menu principal du SP, sélectionnez le menu **Call-In/Call-Out Setup**, puis le test **Call-Out**. Cette action crée une condition d'erreur simulée pour exécuter ce test.
4. Quelques instants plus tard, un message s'affiche pour indiquer qu'une entrée incorrecte a été effectuée. Appuyez sur Enter pour annuler le message et revenir au menu principal.
5. Lorsque votre téléphone sonne, répondez à l'appel. Vous devez entendre les tonalités émises par la composition d'un numéro de téléphone. Il s'agit en fait du système qui vous recherche.

La réussite de ce test confirme le bon fonctionnement de l'option Call-Out.

Revenez maintenant à la section "Menu de configuration des numéros de téléphone", page 3-21, pour saisir les numéros de téléphone **effectifs** qui seront utilisés par le serveur pour signaler les incidents.

## Configuration du port série

Pour configurer le port série sur un système AIX, saisissez les commandes suivantes à partir d'une console sous AIX.

1. Connectez-vous en tant qu'utilisateur `root`.
2. Pour savoir si des ports série sont déjà configurés, tapez la commande suivante :

```
lsdev -Cc tty
```

Si aucun port série n'est configuré, la liste des ports reste vide. Si vous souhaitez configurer des ports série non répertoriés, procédez comme suit :

3. Identifiez le(s) port(s) série et le(s) modem(s) correspondant(s).
4. Tapez :

```
smit tty
```
5. Sélectionnez `add tty`.
6. Sélectionnez `RS232`.
7. Sélectionnez `Baud rate 9600` ou un débit supérieur.
8. Sélectionnez `login enable` et choisissez le contrôle de flux `RTS`.
9. Validez les sélections et, si nécessaire, configurez d'autres ports série.
10. Quittez `SMIT`.





---

## Annexe B. Configurations de modem

Le Service Processor vise à alléger la charge supportée par le modem et facilite donc les opérations de configuration et d'établissement de la connexion.

---

### Fichiers d'exemples de configuration de modems

Plusieurs fichiers d'exemples de configuration de modem sont fournis : ils peuvent être utilisés en l'état avec votre modem ou constituer un bon point de départ pour la mise en oeuvre d'une configuration personnalisée.

Les fichiers d'exemples de configuration de modems se trouvent dans le microprogramme du système et dans le sous-répertoire /usr/share/modems (si votre serveur utilise AIX), sous les noms suivants. Le contenu de chaque fichier est présenté à la fin de cette annexe.

#### Fichiers de configuration de modems générique

Nom de fichier AIX	Nom du fichier de microprogramme SP
modem_z_cfg	modem_z_sp
modem_z0_cfg	modem_z0_sp
modem_f_cfg	modem_f_sp
modem_f0_cfg	modem_f0_sp
modem_f1_cfg	modem_f1_sp

#### Fichiers de configuration de modems spécifique

Nom de fichier AIX	Nom du fichier de microprogramme SP
modem_m0.cfg	modem_m0_sp
modem_m1.cfg	modem_m1_sp

Les procédures de sélection suivantes et le manuel de votre modem devraient vous permettre d'utiliser l'un de ces fichiers de configuration.

---

## Sélection du fichier de configuration

Pour sélectionner un fichier de configuration, suivez les étapes ci-après :

1. Le modem répond-il au jeu de commandes étendu (avec préfixe &) ?

Si oui, passez à l'étape 3, ci-dessous.

Si non, continuez avec l'étape 2, ci-dessous.

2. Le modem répond-il :

- a. à la commande de réinitialisation ATZ, ou

- b. aux commandes de réinitialisation ATZn, où n peut avoir la valeur 0, 1, etc. ?

Si la commande ATZ est reconnue, le fichier de configuration `modem_z.cfg` est conseillé.

Si la commande ATZn est reconnue, le fichier de configuration `modem_z0.cfg` est conseillé.

Passez à l'étape 5, ci-après.

3. Le jeu de commandes du modem comprend-il un test pour la correction d'erreurs V.42 au niveau du modem distant (généralement appelé "Auto-Reliable Mode") ?

Si oui, ce test doit être désactivé. Vous pouvez utiliser comme modèles les fichiers d'exemples de configuration `/usr/share/modem_m0.cfg` ou

`/usr/share/modem_m1.cfg` pour créer un fichier adapté à votre modem.

Reportez-vous à la section "Personnalisation des fichiers de configuration de modems", page B-3. Passez à l'étape 5.

Si non, passez à l'étape 4, ci-dessous.

4. Le modem répond-il :

- a. à la commande de réinitialisation AT&F, ou

- b. aux commandes de réinitialisation AT&Fn, où n peut avoir la valeur 0, 1, etc. ?

Si la commande AT&F est reconnue, le fichier de configuration `modem_f.cfg` est conseillé.

Si la commande AT&Fn est reconnue, le fichier de configuration `modem_f0.cfg` ou `modem_f1.cfg` est conseillé, selon la provenance du profil de contrôle de flux matériel.

5. Le choix du fichier de configuration est terminé.

Si votre choix de configuration de modem n'est pas disponible dans le menu Service Processor Modem Configuration, vous devez impérativement y accéder par l'intermédiaire de l'aide au service Configure Remote Maintenance Policy.

Si vous devez adapter l'un des fichiers de configuration, reportez-vous au manuel de référence fourni avec votre modem. Il est conseillé de sélectionner des paramètres activant le contrôle de flux matériel et la réponse au signal DTR.

**Remarque :** Certains modems plus anciens ne répondent pas aux commandes X0 ou &R1. Si c'est le cas de votre modem, retirez ces commandes du fichier de configuration de modems. Pour plus d'informations à ce propos, reportez-vous au manuel du modem.

Certains modems ne sont pas conçus pour gérer la fonction de téléappel. Bien qu'ils puissent être utilisés pour les téléappels, ils renvoient un message d'erreur chaque fois qu'ils ne reçoivent pas la réponse attendue d'un autre modem. Par conséquent, même si le téléappel a abouti, en raison du message d'erreur le Service Processor exécute de nouvelles tentatives et continue à émettre des appels jusqu'à ce que le nombre de tentatives défini dans le menu Call-Out Policy Setup soit atteint. Ces tentatives se traduiront par des appels redondants.

## Exemples d'utilisation des fichiers de configuration de modems générique

Modem	Configu- ration Z	Configu- ration Z0 (rare)	Configu- ration F	Configu- ration F0	Configu- ration F1
AT&T DataPort 2001 **				X	
Bocamodem 1440E			X		
Hayes Smart Modem 300	X				
USRobotics 36.6K Sportster					X
Zoom V.32			X		

**Remarque :** \*\* Interruption de sonnerie uniquement sur la première sonnerie.

## Personnalisation des fichiers de configuration de modems

Vous pouvez créer vos propres fichiers de configuration de modems ou modifier les fichiers d'exemples fournis. Après avoir personnalisé les fichiers de configuration de modem, vous devez IMPÉRATIVEMENT y accéder à partir de l'aide au service Configure Remote Maintenance Policy et non à partir des menus SP.

**Remarque :** Si vous avez déjà configuré les ports série, les vitesses de ligne, les autorisations et les numéros de téléphone à partir des menus SP, spécifiez les fichiers personnalisés de configuration de modems à partir de l'aide au service.

Si vous n'avez pas encore configuré les ports série, les vitesses de ligne, les autorisations et les numéros de téléphone à partir des menus SP, vous pouvez le faire en utilisant les aides au service lorsque vous spécifiez les fichiers personnalisés de configuration de modems.

Pour désactiver le test "Auto-Reliable Mode" du modem distant, utilisez l'exemple de fichier de configuration de modems `/usr/share/modems/modem_f.cfg` comme un modèle que vous pouvez modifier de la façon suivante :

1. Trouvez la commande voulue dans le manuel de votre modem.
2. Copiez le fichier `/usr/share/modems/modem_f.cfg` dans un nouveau fichier portant un autre nom (par exemple, `modem_fx.cfg`).
3. Dans le nouveau fichier (`modem_fx.cfg`), changez la ligne `Send "ATE0T\r"` en `Send "ATcccE0T\r"` où ccc correspond à la commande ajoutée, tel qu'indiqué dans le manuel de votre modem, comme illustré ci-après.

Changez la troisième ligne de chacune des expressions suivantes :

- `condout`
- `condin`
- `ripo`

4. Enregistrez les modifications.

## Modem Xon/Xoff

Certains modems anciens supposent un contrôle de flux matériel (Xon/Xoff) entre l'ordinateur et le modem. Les modems de ce type envoient des caractères supplémentaires pendant et après la transmission des données. Le Service Processor ne peut pas accepter ces caractères. Si votre configuration comporte un modem de ce type, elle risque de fonctionner de manière imprévisible.

Les fichiers d'exemples de configuration de modems inclus dans cette annexe n'assurant pas la prise en charge de ces modems, des fichiers de configuration personnalisés sont nécessaires. Anchor Automation 2400E, par exemple, est un modem de ce type.

En cas de problèmes inexplicables de performance pouvant être imputés aux caractères Xon/Xoff, une mise à niveau du modem est recommandée.

## Détection de sonnerie

La plupart des modems produisent une demande d'interruption chaque fois qu'ils détectent un signal de sonnerie. Certains modems ne génèrent une interruption qu'au premier signal de sonnerie qu'ils reçoivent. AT&T DataPort 2001, par exemple, est un modem de ce type.

Le Service Processor utilise la demande d'interruption de sonnerie pour compter le nombre de sonneries lorsque la fonction Ring Indicate Power-On (RIPO) est activée. Si votre modem ne produit une interruption qu'après la première sonnerie, configurez la fonction Ring Indicate Power-On de manière à ce qu'elle soit activée dès la première sonnerie. Dans le cas contraire, vous pouvez choisir d'activer la fonction Ring Indicate Power-On après un nombre de sonneries quelconque.

## Emulateurs de terminal

Le SP est compatible avec les terminaux ASCII simples et par conséquent, avec la plupart des émulateurs de terminal. Le problème de la compatibilité des émulateurs de terminal se pose essentiellement lorsque le contrôle d'une session distante est transféré du SP au système d'exploitation.

Le système d'exploitation du serveur dispose généralement d'émulateurs de terminal intégrés. Le serveur peut, par ailleurs, avoir accès à d'autres programmes d'émulation de terminal disponibles sur le marché. Il est essentiel que les ordinateurs locaux et hôte sélectionnent les mêmes émulateurs de terminal, ou des émulateurs compatibles, afin que les affectations de touches et les réponses soient concordantes. Ainsi, la réussite des communications et du contrôle est assurée.

Pour obtenir une présentation harmonieuse, choisissez le retour de ligne automatique (option Line Wrap) dans la configuration de l'émulateur de terminal.

## Procédures de reprise

Certaines situations (parasites sur la ligne, surtensions, etc.) perturbent parfois le fonctionnement du modem qui entre alors dans un état non défini. Lorsqu'il s'agit de composer un numéro, de recevoir un appel ou pour la fonction Ring Indicate Power-On, le modem est initialisé chaque fois que l'une de ces situations est prévue. Si l'une de ces conditions environnementales survient après l'initialisation du modem, il peut s'avérer nécessaire de rétablir un état connu du modem.

Si votre modem communique correctement avec les utilisateurs distants, il est probablement sous contrôle. Il peut être prudent de modifier à l'occasion certains paramètres de fonctionnement, puis de leur rendre leur valeur d'origine, dans le seul but de s'assurer que le modem est en mesure de communiquer et qu'il a été initialisé récemment.

Une autre stratégie, s'il est difficile d'accéder physiquement au système, consiste à le doter d'un onduleur (alimentation en continu) et d'un dispositif de protection contre les surtensions pour les lignes téléphoniques.

Si une reprise devient nécessaire, fermez votre système selon les procédures établies. Déconnectez le cordon d'alimentation et appuyez sur le bouton de mise sous tension pour drainer la capacité pendant que l'alimentation est coupée. Débranchez, puis rebranchez le cordon d'alimentation du modem, puis reconnectez celui du système afin de lancer une réinitialisation complète du système.

---

## Transfert d'une session de modem

En raison de la grande variation des commandes d'un modem à l'autre, les fichiers d'exemples de configuration de modems ci-après ont été conçus de manière à prendre en compte le plus grand nombre possible de paramètres utilisables.

La commande de modem &Dn (où "n" est un numéro) détermine généralement la réponse du modem au signal DTR (Data Terminal Ready) à partir du port série du serveur. La réponse souhaitée est que le modem maintienne la connexion tant que le signal DTR est activé et qu'il y mette fin lorsque le signal DTR est désactivé. Pour le serveur, il s'agit en fait de "raccrocher" à la fin d'une connexion dans les conditions normales de fonctionnement.

Nous vous invitons à vous reporter au manuel de votre modem pour connaître sa réponse spécifique à la commande &Dn.

Il existe deux façons de traiter la réponse du modem au signal DTR :

1. Reprise
2. Prévention

Avant de mettre en oeuvre l'une de ces stratégies, vous devez déterminer si le modem du serveur est correctement configuré pour répondre au signal DTR.

Si le terminal distant est connecté au port série 1 et défini comme console **primaire**, vous pouvez exécuter deux tests :

1. Le modem **abandonne-t-il** la connexion lorsque le message "System initialization complete" apparaît sur le terminal distant ?

Si oui, la réponse est valide. Le modem est correctement configuré.

Sinon, essayez un autre paramètre &Dn pour le modem du serveur. Pour plus d'informations à ce propos, reportez-vous au manuel du modem. La commande &Dn apparaît trois fois, dans trois des fichiers d'exemples de configuration de modem, comme suit :

2. Le modem du serveur se **déconnecte-t-il** en cas de coupure de courant ? Vous pouvez faire ce test sur le terminal distant en déclenchant l'arrêt et la mise hors tension du serveur. (La commande AIX d'arrêt -F permet d'effectuer cette opération). Guettez l'apparition du message NO CARRIER sur le terminal distant.

Si oui, la réponse est valide. Le modem est correctement configuré.

Sinon, essayez un autre paramètre &Dn pour le modem du serveur. Pour plus d'informations à ce propos, reportez-vous au manuel du modem. La commande &Dn apparaît trois fois, dans trois des fichiers d'exemples de configuration de modem, comme suit :

**Remarque** : Seuls les fichiers suivants d'exemples de configuration de modems contiennent la commande &Dn (trois occurrences chacun) :

- modem\_f.cfg
- modem\_f0.cfg
- modem\_f1.cfg

Si vous utilisez modem\_z.cfg ou modem\_z0.cfg, vous n'avez aucun contrôle sur la réponse au signal DTR. Si votre terminal distant ne se déconnecte pas une fois la session terminée, vous devez donner l'ordre à l'émulateur de terminal distant de raccrocher. La connexion est alors interrompue.

## Stratégie de reprise

La stratégie de reprise consiste à émettre **deux** appels en vue d'établir une session à distance. C'est la solution la plus facile à mettre en oeuvre et elle offre une plus grande liberté pour configurer les ports série du serveur.

Pour configurer une session de terminal à distance, composez le numéro du Service Processor et lancez le système. Une fois le système d'exploitation chargé et initialisé, la connexion tombe. A ce stade, lorsque vous appelez le serveur, le système d'exploitation répond et affiche l'invite de début de session.

## Stratégie de prévention

La déconnexion est causée par le système d'exploitation lors de l'initialisation de la console **primaire**. Les tests présentés ci-dessus sont effectués en sélectionnant le terminal distant comme console primaire afin de vérifier les réponses du modem au signal DTR.

Si une console graphique ou un terminal ASCII local est associé en permanence au serveur, choisissez l'un d'eux comme console primaire. Le terminal distant ne devrait plus connaître de perte de connexion.

Si le serveur ne comporte pas en permanence de console locale, vous pouvez toujours choisir la console graphique ou le port série inutilisés comme console primaire. Vous obtenez ainsi une connexion transparente au terminal distant.

Si vous adoptez le port série inutilisé comme console primaire, une partie du trafic échangé lors de l'initialisation est envoyée vers tout périphérique série raccordé à ce port. Les fonctions et la connexion de ce périphérique série peuvent, par conséquent, s'en trouver affectées. Ce port perd alors de son attrait pour tous les périphériques autres qu'un terminal ASCII local temporaire.

---

# Exemples de configuration de modem

## Fichier d'exemple modem\_m0.cfg

```
#
# COMPONENT_NAME: (ESPSETUP) ENTRY SERVICE PROCESSOR SETUP: modem_m0
#
# FUNCTIONS: Modem configuration file specifically for IBM 7852-400
# modem with Auto-Reliable feature. This feature must be turned off
# for Catcher calls. This example uses the AT&F reset command to
# choose the factory defaults.
#
# (C) COPYRIGHT International Business Machines Corp.
# All Rights Reserved
# Licensed Materials - Property of IBM
#
# US Government Users Restricted Rights - Use, duplication or
# disclosure restricted by GSA ADP Schedule Contract with IBM Corp.
#
#
# The modem has configuration switches. They should be set to the
# factory default settings, except switches 11 and 12. These must be
# to UP ("AT" responses) and DOWN (Asynchronous operation), respectively.

ICDelay 1
DefaultTO 10
CallDelay 120
#
# %N Call-Out phone number %R Return phone number
#
#
# PROGRAMMING NOTE: No blanks between double quote marks (").

condout: send "AT&F&E2E0T\r"          # Reset to factory defaults
          # Reliable mode
          # Echo off
          ignore "0\r" or "OK\r\n" timeout 2 # Ignore modem response.
          send "AT&E12&E14\r"          # Disable pacing
          # Disable data compression
          expect "0\r" or "OK\r\n" timeout 2 # Confirm commands successful.
          send "AT&SF1&S0S9=1\r"        # DSR independent of CD
          # Force DSR on.
          # CD respond time=100ms
          expect "0\r" or "OK\r\n" timeout 2 # Confirm commands successful.
          send "ATV0S0=0\r"            # Numeric response code
          # Auto-Answer off
          expect "0\r" or "OK\r\n" timeout 2 # Confirm commands successful.
          done

connect:  send "ATDT%N\r"              # Tone dialing command.
          # %N from Call Home setup.
          # Expect a connection response.
          expect "33\r" or "31\r" or "28\r" or "26\r" or "24\r" or "21\r" or
"19\r" or "13\r" or "12\r" or "1\r" busy "7\r"
          timeout 60
          done

retry:   send "A\r"                    # Repeat the previous command.
          # Expect a connection response.
          expect "33\r" or "31\r" or "28\r" or "26\r" or "24\r" or "21\r" or
"19\r" or "13\r" or "12\r" or "1\r" busy "7\r"
          timeout 60
          done

disconnect:
```



```

delay 2
send "+++"/>

```

## Fichier d'exemple modem\_z0.cfg

```
#
# COMPONENT_NAME: (ESPSETUP) ENTRY SERVICE PROCESSOR SETUP Z0
#
# FUNCTIONS: Modem configuration file for some early Hayes* compatible modems.
# This example uses the ATZ0 reset command to choose the factory defaults.
# This setup is recommended for modems that will respond to the ATZ0 command
# and which do not respond to the extended (&) commands. Refer to your modem
# manual.
#
# * Trademark of Hayes Microcomputer Products, Inc.
#
# (C) COPYRIGHT International Business Machines Corp.
# All Rights Reserved
# Licensed Materials – Property of IBM
#
# US Government Users Restricted Rights – Use, duplication or
# disclosure restricted by GSA ADP Schedule Contract with IBM Corp.
#
#
# If the modem has configuration switches, they should be set to the
# factory default settings.
```

```
ICDelay 1
DefaultTO 10
CallDelay 120
# AT Attention Code , Inserts delay in dialing commands
# Z0 Reset. Restore Profile 0 Q0 Turn on responses
# E0 Turn echo off Q1 Turn off responses
# V0 Use numeric responses S0=0 Automatic answer inhibit
# +++ Escape to command mode S0=2 Answer on second ring
# H0 Hang-up X0=0 Limit modem response codes
# T = Tone mode. When used as Tr, it is a
# no op to maintain program synchronization
# when modem may/will echo the commands.
#
# %N Call-Out phone number %P Paging phone number
# %S Modem speed (available to users)
#
# Following are common responses from a wide range of modems:
# 16, 15, 12, 10, 5 and 1 are connection responses. Add others as required.
# 7=busy; 6=no dial tone; 4=error; 3=no carrier; 2=ring; 0=OK
#
# PROGRAMMING NOTE: No blanks between double quote marks ("").
```

```
condout: send "ATZ0Q0Tr" # Reset modem. Select profile 0
ignore "0r" or "OK\r\n" timeout 2 # Ignore modem response.
send "ATE0Tr" # Initialize modem: Echo OFF,
expect "0r" or "OK\r\n" timeout 2 # Enable responses (Numeric),
send "ATQ0V0X0Tr" # Limit response codes.
expect "0r" timeout 2 # Confirm commands successful.
send "ATS0=0r" # Set AutoAnswer OFF
expect "0r" timeout 2 # Confirm command successful.
done
```

```
connect: send "ATDT%Nr" # Tone dialing command.
# %N from Call Home setup.

# Expect a connection response.
```

```
expect "16\r" or "15\r" or "14\r" or "12\r" or "10\r" or "5\r" or "1\r" busy "7\r"
timeout 60
done
```

```
retry: send "A/" # Repeat the previous command.
```

```
# Expect a connection response.
```

```
expect "16\r" or "15\r" or "14\r" or "12\r" or "10\r" or "5\r" or "1\r" busy "7\r"
timeout 60
done
```

```
disconnect:
```

```
delay 2 # Separate from previous data.
send "+++\" # Assure command mode.
delay 2 # Allow mode switching delay.
send "ATH0T\r" # Set modem switch-hook down
# (i.e., hang up).
ignore "0\r" or "OK\r" timeout 2 # Ignore modem response.
send "ATE0Q1\r" # Initialize modem: Echo OFF,
# Disable responses.
ignore "0\r" timeout 1
done
```

```
condin: send "ATZ0Q0T\r" # Reset modem. Select profile 0
ignore "0\r" or "OK\r\n" timeout 2 # Ignore modem response.
send "ATE0T\r" # Initialize modem: Echo OFF,
expect "0\r" or "OK\r\n" timeout 2 # Enable responses (Numeric),
send "ATQ0V0X0T\r" # Limit response codes.
expect "0\r" timeout 2 # Confirm commands successful.
send "ATS0=2\r" # Set AutoAnswer ON
expect "0\r" timeout 2 # Confirm command successful.
done
```

```
waitcall: ignore "2\r" timeout 1 # Ignore first ring.
expect "2\r" timeout 10 # Pick up second ring
# or timeout.
# Expect a connection response.
```

```
expect "16\r" or "15\r" or "14\r" or "12\r" or "10\r" or "5\r" or "1\r"
timeout 60
done
```

```
page: send "ATDT%N,,,,,%R;\r" # %N = pager call center number
# Add enough commas to wait for
# time to enter paging number.
# %R = paging number
```

```
# Confirm successful command.
```

```
expect "0\r" timeout 60
delay 2 # Wait before hanging up.
send "ATH0T\r" # Hang up.
expect "0\r" timeout 2 # Confirm successful command.
done
```

```
ripo: send "ATZ0Q0T\r" # Reset modem. Select profile 0
ignore "0\r" or "OK\r\n" timeout 2 # Ignore modem response.
send "ATE0T\r" # Initialize modem: Echo OFF,
expect "0\r" or "OK\r\n" timeout 2 # Enable responses (Numeric),
send "ATQ0V0X0T\r" # Limit response codes.
expect "0\r" timeout 2 # Confirm commands successful.
send "ATS0=0\r" # Set AutoAnswer OFF
```

```

expect "0\r" timeout 2          # Confirm command successful.
done                          # RI Power On enabled.

error:                        # Handle unexpected modem
                              # responses.
expect "8\r" or "7\r" or "6\r" or "4\r" or "3\r"
delay 2
done

```

## Fichier d'exemple modem\_f.cfg

```

#
# COMPONENT_NAME: (ESPSETUP) ENTRY SERVICE PROCESSOR SETUP F
#
# FUNCTIONS: Modem configuration file for many recent Hayes* compatible modems.
# This example uses the AT&F reset command to choose the factory defaults.
# This set up is preferred for modems with extended (&) commands. For early
# vintage modems, setup Z or Z0 is recommended. If your modem responds to
# the extended (&) commands and to factory default choices (&Fn), setup file
# F0 or F1 is recommended.
#
# * Trademark of Hayes Microcomputer Products, Inc.
#
# (C) COPYRIGHT International Business Machines Corp. 1996
# All Rights Reserved
# Licensed Materials – Property of IBM
#
# US Government Users Restricted Rights – Use, duplication or
# disclosure restricted by GSA ADP Schedule Contract with IBM Corp.
#
#
# If the modem has configuration switches, they should be set to the
# factory default settings.

ICDelay 1
DefaultTO 10
CallDelay 120
# AT Attention Code          , Inserts delay in dialing commands
# &F Reset to default profile Q0 Turn on responses
# E0 Turn echo off          Q1 Turn off responses
# V0 Use numeric responses   S0=0 Automatic answer inhibit
# +++ Escape to command mode S0=2 Answer on second ring
# H0 Hang-up                X0=0 Limit modem response codes
#                            T = Tone mode. When used as T\r, it is a
#                            no op to maintain program synchronization
#                            when modem may/will echo the commands.
#
# &C1 Detect CD              &D2 Respond to DTR (often the default)
#
# %N Call-Out phone number  %P Paging phone number
# %S Modem speed (available to users)
#
# Following are common responses from a wide range of modems:
# 16, 15, 12, 10, 5 and 1 are connection responses. Add others as required.
# 7=busy; 6=no dial tone; 4=error; 3=no carrier; 2=ring; 0=OK
#
# PROGRAMMING NOTE: No blanks between double quote marks ("").

condout: send "AT&FQ0T\r"      # Reset to factory defaults.

```

```

ignore "0\r" or "OK\r\n" timeout 2 # Ignore modem response.
send "ATE0T\r" # Initialize modem: Echo OFF,
expect "0\r" or "OK\r\n" timeout 2 # Enable responses (Numeric),
send "ATQ0V0X0T\r" # Limit response codes.
expect "0\r" timeout 2 # Confirm commands successful.
send "ATS0=0\r" # Set AutoAnswer OFF
expect "0\r" timeout 2 # Confirm command successful.
send "AT&C1&D2\r" # Detect carrier and DTR.
expect "0\r" timeout 2 # Confirm command successful.
done

connect: send "ATDT%N\r" # Tone dialing command.
# %N from Call Home setup.

# Expect a connection response.
expect "16\r" or "15\r" or "14\r" or "12\r" or "10\r" or "5\r" or "1\r" busy "7\r"
timeout 60
done

retry: send "A/" # Repeat the previous command.

# Expect a connection response.
expect "16\r" or "15\r" or "14\r" or "12\r" or "10\r" or "5\r" or "1\r" busy "7\r"
timeout 60
done

disconnect:
delay 2 # Separate from previous data.
send "+++\" # Assure command mode.
delay 2 # Allow mode switching delay.
send "ATH0T\r" # Set modem switch-hook down
# (i.e., hang up).

ignore "0\r" or "OK\r" timeout 2 # Ignore modem response.
send "ATEOQ1\r" # Initialize modem: Echo OFF,
# Disable responses.

ignore "0\r" timeout 1
done

condin: send "AT&FQ0T\r" # Reset to factory defaults.
ignore "0\r" or "OK\r\n" timeout 2 # Ignore modem response.
send "ATE0T\r" # Initialize modem: Echo OFF,
expect "0\r" or "OK\r\n" timeout 2 # Enable responses (Numeric),
send "ATQ0V0X0T\r" # Limit response codes.
expect "0\r" timeout 2 # Confirm commands successful.
send "ATS0=2\r" # Set AutoAnswer ON
expect "0\r" timeout 2 # Confirm command successful.
send "AT&C1&D2\r" # Detect carrier and DTR.
expect "0\r" timeout 2 # Confirm command successful.
done

waitcall: ignore "2\r" timeout 1 # Ignore first ring.
expect "2\r" timeout 10 # Pick up second ring
# or timeout.
# Expect a connection response.
expect "16\r" or "15\r" or "14\r" or "12\r" or "10\r" or "5\r" or "1\r"
timeout 60
done

page: send "ATDT%N,,,,%R;\r" # %N = pager call center number
# Add enough commas to wait for

```

```

# time to enter paging number.
# %R = paging number

# Confirm successful command.

expect "0\r" timeout 60
delay 2
send "ATH0T\r"
expect "0\r" timeout 2
done

# Wait before hanging up.
# Hang up.
# Confirm successful command.

ripo: send "AT&FQ0T\r" # Reset to factory defaults.
ignore "0\r" or "OK\r\n" timeout 2 # Ignore modem response.
send "ATE0T\r" # Initialize modem: Echo OFF,
expect "0\r" or "OK\r\n" timeout 2 # Enable responses (Numeric),
send "ATQ0V0X0T\r" # Limit response codes.
expect "0\r" timeout 2 # Confirm commands successful.
send "ATS0=0\r" # Set AutoAnswer OFF
expect "0\r" timeout 2 # Confirm command successful.
send "AT&C1&D2\r" # Detect carrier and DTR.
expect "0\r" timeout 2 # Confirm command successful.
done # RI Power On enabled.

error: # Handle unexpected modem
# responses.

expect "8\r" or "7\r" or "6\r" or "4\r" or "3\r"
delay 2
done

```

## Fichier d'exemple modem\_f0.cfg

```

#
# COMPONENT_NAME: (ESPSETUP) ENTRY SERVICE PROCESSOR SETUP F0
#
# FUNCTIONS: Modem configuration file for many recent Hayes* compatible modems.
# This example uses the AT&F0 reset command to choose the factory defaults.
# This set up is preferred for modems with extended (&) commands. For early
# vintage modems, setup Z or Z0 is recommended. If your modem responds to
# the extended (&) commands and to factory default choices (&Fn), but doesn't
# work properly with this setup file, setup F1 is recommended.
#
# * Trademark of Hayes Microcomputer Products, Inc.
#
# (C) COPYRIGHT International Business Machines Corp. 1996
# All Rights Reserved
# Licensed Materials – Property of IBM
#
# US Government Users Restricted Rights – Use, duplication or
# disclosure restricted by GSA ADP Schedule Contract with IBM Corp.
#
#
# If the modem has configuration switches, they should be set to the
# factory default settings.

ICDelay 1
DefaultTO 10
CallDelay 120
# AT Attention Code , Inserts delay in dialing commands
# &F0 Reset. Restore profile 0 Q0 Turn on responses
# E0 Turn echo off Q1 Turn off responses
# V0 Use numeric responses S0=0 Automatic answer inhibit
# +++ Escape to command mode S0=2 Answer on second ring

```

```

# H0 Hang-up                X0=0 Limit modem response codes
#                            T = Tone mode. When used as T\r, it is a
#                            no op to maintain program synchronization
#                            when modem may/will echo the commands.
#
# &C1 Detect CD             &D2 Respond to DTR (often the default)
# &R1 Ignore RTS (CTS)
#
# %N Call-Out phone number  %P Paging phone number
# %S Modem speed (available to users)
#
# Following are common responses from a wide range of modems:
# 16, 15, 12, 10, 5 and 1 are connection responses. Add others as required.
# 7=busy; 6=no dial tone; 4=error; 3=no carrier; 2=ring; 0=OK
#
# PROGRAMMING NOTE: No blanks between double quote marks ("").

condout:  send "AT&F0Q0T\r"          # Reset modem. Select profile 0
          ignore "0\r" or "OK\r\n" timeout 2 # Ignore modem response.
          send "ATE0T\r"            # Initialize modem: Echo OFF,
          expect "0\r" or "OK\r\n" timeout 2 # Enable responses (Numeric),
          send "ATQ0V0X0T\r"        # Limit response codes.
          expect "0\r" timeout 2     # Confirm commands successful.
          send "ATS0=0\r"            # Set AutoAnswer OFF
          expect "0\r" timeout 2     # Confirm command successful.
          send "AT&C1&D2&R1\r"      # Detect carrier and DTR,
          # Ignore RTS.
          expect "0\r" timeout 2     # Confirm command successful.
          done

connect:  send "ATDT%N\r"           # Tone dialing command.
          # %N from Call Home setup.

          # Expect a connection response.
          expect "16\r" or "15\r" or "14\r" or "12\r" or "10\r" or "5\r" or "1\r" busy "7\r"
          timeout 60
          done

retry:    send "A"                  # Repeat the previous command.

          # Expect a connection response.
          expect "16\r" or "15\r" or "14\r" or "12\r" or "10\r" or "5\r" or "1\r" busy "7\r"
          timeout 60
          done

disconnect:
          delay 2                    # Separate from previous data.
          send "+++\"                # Assure command mode.
          delay 2                    # Allow mode switching delay.
          send "ATH0T\r"             # Set modem switch-hook down
          # (i.e., hang up).
          ignore "0\r" or "OK\r" timeout 2 # Ignore modem response.
          send "ATE0Q1\r"            # Initialize modem: Echo OFF,
          # Disable responses.

          ignore "0\r" timeout 1
          done

condin:  send "AT&F0Q0T\r"          # Reset modem. Select profile 0
          ignore "0\r" or "OK\r\n" timeout 2 # Ignore modem response.
          send "ATE0T\r"            # Initialize modem: Echo OFF,

```

```

expect "0\r" or "OK\r\n" timeout 2 # Enable responses (Numeric),
send "ATQ0V0X0T\r" # Limit response codes.
expect "0\r" timeout 2 # Confirm commands successful.
send "ATS0=2\r" # Set AutoAnswer ON
expect "0\r" timeout 2 # Confirm command successful.
send "AT&C1&D2&R1\r" # Detect carrier and DTR,
# Ignore RTS.
expect "0\r" timeout 2 # Confirm command successful.
done

waitcall: ignore "2\r" timeout 1 # Ignore first ring.
expect "2\r" timeout 10 # Pick up second ring
# or timeout.
# Expect a connection response.
expect "16\r" or "15\r" or "14\r" or "12\r" or "10\r" or "5\r" or "1\r"
timeout 60
done

page: send "ATDT%N,,,,,%R;\r" # %N = pager call center number
# Add enough commas to wait for
# time to enter paging number.
# %R = paging number

# Confirm successful command.

expect "0\r" timeout 60
delay 2 # Wait before hanging up.
send "ATH0T\r" # Hang up.
expect "0\r" timeout 2 # Confirm successful command.
done

ripo: send "AT&F0Q0T\r" # Reset modem. Select profile 0
ignore "0\r" or "OK\r\n" timeout 2 # Ignore modem response.
send "ATE0T\r" # Initialize modem: Echo OFF,
expect "0\r" or "OK\r\n" timeout 2 # Enable responses (Numeric),
send "ATQ0V0X0T\r" # Limit response codes.
expect "0\r" timeout 2 # Confirm commands successful.
send "ATS0=0\r" # Set AutoAnswer OFF
expect "0\r" timeout 2 # Confirm command successful.
send "AT&C1&D2&R1\r" # Detect carrier and DTR,
# Ignore RTS.
expect "0\r" timeout 2 # Confirm command successful.
done # RI Power On enabled.

error: # Handle unexpected modem
# responses.
expect "8\r" or "7\r" or "6\r" or "4\r" or "3\r"
delay 2
done

```

## Fichier d'exemple modem\_f1.cfg

```

#
# COMPONENT_NAME: (ESPSETUP) ENTRY SERVICE PROCESSOR SETUP F1
#
# FUNCTIONS: Modem configuration file for many recent Hayes* compatible modems.
# This example uses the AT&F1 reset command to choose the factory defaults.
# This set up is for modems with extended (&) commands and which do not work
# properly with setup F0. For early vintage modems, setup Z or Z0 is
# recommended.
#
# * Trademark of Hayes Microcomputer Products, Inc.

```



```

#
# (C) COPYRIGHT International Business Machines Corp. 1996
# All Rights Reserved
# Licensed Materials – Property of IBM
#
# US Government Users Restricted Rights – Use, duplication or
# disclosure restricted by GSA ADP Schedule Contract with IBM Corp.
#
#
# If the modem has configuration switches, they should be set to the
# factory default settings.

ICDelay 1
DefaultTO 10
CallDelay 120
# AT Attention Code           , Inserts delay in dialing commands
# &F1 Reset. Restore profile 1  Q0 Turn on responses
# E0 Turn echo off             Q1 Turn off responses
# V0 Use numeric responses      S0=0 Automatic answer inhibit
# +++ Escape to command mode   S0=2 Answer on second ring
# H0 Hang-up                   X0=0 Limit modem response codes
#                               T = Tone mode. When used as Tr, it is a
#                               no op to maintain program synchronization
#                               when modem may/will echo the commands.
#
#
# &C1 Detect CD                 &D2 Respond to DTR (often the default)
# &R1 Ignore RTS (CTS)
#
# %N Call-Out phone number      %P Paging phone number
# %S Modem speed (available to users)
#
# Following are common responses from a wide range of modems:
# 16, 15, 12, 10, 5 and 1 are connection responses. Add others as required.
# 7=busy; 6=no dial tone; 4=error; 3=no carrier; 2=ring; 0=OK
#
# PROGRAMMING NOTE: No blanks between double quote marks (").

condout: send "AT&F1Q0Tr"           # Reset modem. Select profile 1
         ignore "0r" or "OK\r\n" timeout 2 # Ignore modem response.
         send "ATE0Tr"               # Initialize modem: Echo OFF,
         expect "0r" or "OK\r\n" timeout 2 # Enable responses (Numeric),
         send "ATQ0V0X0Tr"           # Limit response codes.
         expect "0r" timeout 2        # Confirm commands successful.
         send "ATS0=0r"              # Set AutoAnswer OFF
         expect "0r" timeout 2        # Confirm command successful.
         send "AT&C1&D2&R1\r"       # Detect carrier and DTR,
         # Ignore RTS.
         expect "0r" timeout 2        # Confirm command successful.
         done

connect: send "ATDT%Nr"              # Tone dialing command.
                                         # %N from Call Home setup.

                                         # Expect a connection response.
expect "16r" or "15r" or "14r" or "12r" or "10r" or "5r" or "1r" busy "7r"
timeout 60
done

retry: send "A/"                     # Repeat the previous command.

```

```

# Expect a connection response.
expect "16\r" or "15\r" or "14\r" or "12\r" or "10\r" or "5\r" or "1\r" busy "7\r"
timeout 60
done

disconnect:
delay 2 # Separate from previous data.
send "+++ " # Assure command mode.
delay 2 # Allow mode switching delay.
send "ATH0T\r" # Set modem switch-hook down
# (i.e., hang up).

ignore "0\r" or "OK\r" timeout 2 # Ignore modem response.
send "ATE0Q1\r" # Initialize modem: Echo OFF,
# Disable responses.

ignore "0\r" timeout 1
done

conadin: send "AT&F1Q0T\r" # Reset modem. Select profile 1
ignore "0\r" or "OK\r\n" timeout 2 # Ignore modem response.
send "ATE0T\r" # Initialize modem: Echo OFF,
expect "0\r" or "OK\r\n" timeout 2 # Enable responses (Numeric),
send "ATQ0V0X0T\r" # Limit response codes.
expect "0\r" timeout 2 # Confirm commands successful.
send "ATS0=2\r" # Set AutoAnswer ON
expect "0\r" timeout 2 # Confirm command successful.
send "AT&C1&D2&R1\r" # Detect carrier and DTR,
# Ignore RTS.

expect "0\r" timeout 2 # Confirm command successful.
done

waitcall: ignore "2\r" timeout 1 # Ignore first ring.
expect "2\r" timeout 10 # Pick up second ring
# or timeout.
# Expect a connection response.

expect "16\r" or "15\r" or "14\r" or "12\r" or "10\r" or "5\r" or "1\r"
timeout 60
done

page: send "ATDT%N,,,,,%R;\r" # %N = pager call center number
# Add enough commas to wait for
# time to enter paging number.
# %R = paging number

# Confirm successful command.

expect "0\r" timeout 60
delay 2 # Wait before hanging up.
send "ATH0T\r" # Hang up.
expect "0\r" timeout 2 # Confirm successful command.
done

ripo: send "AT&F1Q0T\r" # Reset modem. Select profile 1
ignore "0\r" or "OK\r\n" timeout 2 # Ignore modem response.
send "ATE0T\r" # Initialize modem: Echo OFF,
expect "0\r" or "OK\r\n" timeout 2 # Enable responses (Numeric),
send "ATQ0V0X0T\r" # Limit response codes.
expect "0\r" timeout 2 # Confirm commands successful.
send "ATS0=0\r" # Set AutoAnswer OFF
expect "0\r" timeout 2 # Confirm command successful.
send "AT&C1&D2&R1\r" # Detect carrier and DTR,
# Ignore RTS.

```

```

expect "0\r" timeout 2          # Confirm command successful.
done                            # RI Power On enabled.

error:                          # Handle unexpected modem
                                # responses.
expect "8\r" or "7\r" or "6\r" or "4\r" or "3\r"
delay 2
done

```

## Fichier d'exemple modem\_m1.cfg

```

#
# COMPONENT_NAME: (ESPSETUP) ENTRY SERVICE PROCESSOR SETUP modem_m1
#
# FUNCTIONS: Modem configuration file specifically for IBM 7857-017 modem with
# Auto-Reliable feature. This feature must be turned off for Catcher calls.
# This example uses the AT&F reset command to choose the factory defaults.
#
# To allow dial commands for digital pagers, it is necessary to reduce
# the number of characters in the dial command. Each comma (delay) has
# been set to 6 seconds (S8=6) for that reason.
#
#
# (C) COPYRIGHT International Business Machines Corp. 1996
# All Rights Reserved
# Licensed Materials – Property of IBM
#
# US Government Users Restricted Rights – Use, duplication or
# disclosure restricted by GSA ADP Schedule Contract with IBM Corp.
#

ICDelay 1
DefaultTO 10
CallDelay 120
#
# %N Call-Out phone number %R Return phone number
#
# PROGRAMMING NOTE: No blanks between double quote marks (").

condout: send "AT&F*E0E0\r"          # Reset to factory defaults.
                                        # *E0=data compression disabled
                                        # E0=echo disabled
        ignore "0\r" or "OK\r\n" timeout 2 # Ignore modem response.
        send "AT#F0*Q2S8=6\r"          # Trellis modulation disabled
                                        # Retrain with adaptive rate
                                        # Set ,=6second
        expect "0\r" or "OK\r\n" timeout 2 # Confirm commands successful
        send "ATV0X0S0=0\r"          # Numeric response code
                                        # AT compatible messages
                                        # Auto-Answer disabled
                                        # Confirm commands successful.
        #
        expect "0\r" or "OK\r\n" timeout 2
        done

connect: send "ATDT%N\r"            # Tone dialing command.
                                        # %N from Call Home setup.
        expect "1\r" busy "7\r" timeout 60 # Expect a connection response.
        done

retry: send "A" # Repeat the previous command.
        expect "1\r" busy "7\r" timeout 60 # Expect a connection response.
        done

disconnect:

```

```

delay 2
send "+++"/>

```

## Fichier d'exemple modem\_z.cfg

```
#
# COMPONENT_NAME: (ESPSETUP) ENTRY SERVICE PROCESSOR SETUP Z
#
# FUNCTIONS: Modem configuration file for many early Hayes* compatible modems.
# This example uses the ATZ reset command to choose the factory defaults.
# This setup will work for many modems, but it is required for early vintage
# modems which respond to neither the ATZ0 reset command nor the extended (&)
# commands. Refer to your modem manual.
#
# * Trademark of Hayes Microcomputer Products, Inc.
#
# (C) COPYRIGHT International Business Machines Corp. 1996
# All Rights Reserved
# Licensed Materials – Property of IBM
#
# US Government Users Restricted Rights – Use, duplication or
# disclosure restricted by GSA ADP Schedule Contract with IBM Corp.
#
#
# If the modem has configuration switches, they should be set to the
# factory default settings.
```

ICDelay 1

DefaultTO 10

CallDelay 120

```
# AT Attention Code          , Inserts delay in dialing commands
# Z Reset to factory defaults Q0 Turn on responses
# E0 Turn echo off          Q1 Turn off responses
# V0 Use numeric responses   S0=0 Automatic answer inhibit
# +++ Escape to command mode S0=2 Answer on second ring
# H0 Hang-up                T = Tone mode. When used as T\r, it is a
#                            no op to maintain program synchronization
#                            when modem may/will echo the commands.
#
# %N Call-Out phone number  %P Paging phone number
# %S Modem speed (available to users)
#
# Following are common responses from a wide range of modems:
# 16, 15, 12, 10, 5 and 1 are connection responses. Add others as required.
# 7=busy; 6=no dial tone; 4=error; 3=no carrier; 2=ring; 0=OK
#
# PROGRAMMING NOTE: No blanks between double quote marks (").
```

```
condout: send "ATZQ0T\r"          # Reset to factory defaults.
         ignore "0\r" or "OK\r\n" timeout 2 # Ignore modem response.
         send "ATE0T\r"          # Initialize modem: Echo OFF,
         expect "0\r" or "OK\r\n" timeout 2 # Enable responses (Numeric),
         send "ATQ0V0T\r"        # Limit response codes.
         expect "0\r" timeout 2    # Confirm commands successful.
         send "ATS0=0\r"         # Set AutoAnswer OFF
         expect "0\r" timeout 2    # Confirm command successful.
         done
```

```
connect: send "ATDT%N\r"        # Tone dialing command.
                                     # %N from Call Home setup.
```

```
                                     # Expect a connection response.
expect "16\r" or "15\r" or "14\r" or "12\r" or "10\r" or "5\r" or "1\r" busy "7\r"
```

```

timeout 60
done

retry:  send "A/"                # Repeat the previous command.

                                           # Expect a connection response.
expect "16\r" or "15\r" or "14\r" or "12\r" or "10\r" or "5\r" or "1\r" busy "7\r"
timeout 60
done

disconnect:
delay 2                # Separate from previous data.
send "+++"            # Assure command mode.
delay 2                # Allow mode switching delay.
send "ATH0T\r"        # Set modem switch-hook down
                                           # (i.e., hang up).

ignore "0\r" or "OK\r" timeout 2    # Ignore modem response.
send "ATE0Q1\r"                # Initialize modem: Echo OFF,
                                           # Disable responses.

ignore "0\r" timeout 1
done

condin:  send "ATZQ0T\r"        # Reset to factory defaults.
ignore "0\r" or "OK\r\n" timeout 2 # Ignore modem response.
send "ATE0T\r"                # Initialize modem: Echo OFF,
expect "0\r" or "OK\r\n" timeout 2 # Enable responses (Numeric),
send "ATQ0V0T\r"              # Limit response codes.
expect "0\r" timeout 2        # Confirm commands successful.
send "ATS0=2\r"                # Set AutoAnswer ON
expect "0\r" timeout 2        # Confirm command successful.
done

waitcall: ignore "2\r" timeout 1    # Ignore first ring.
expect "2\r" timeout 10            # Pick up second ring
                                           # or timeout.
                                           # Expect a connection response.
expect "16\r" or "15\r" or "14\r" or "12\r" or "10\r" or "5\r" or "1\r"
timeout 60
done

page:    send "ATDT%N,,,,%R;\r"    # %N = pager call center number
                                           # Add enough commas to wait for
                                           # time to enter paging number.
                                           # %R = paging number

                                           # Confirm successful command.

expect "0\r" timeout 60
delay 2                # Wait before hanging up.
send "ATH0T\r"        # Hang up.
expect "0\r" timeout 2 # Confirm successful command.
done

ripo:    send "ATZQ0T\r"        # Reset to factory defaults.
ignore "0\r" or "OK\r\n" timeout 2 # Ignore modem response.
send "ATE0T\r"                # Initialize modem: Echo OFF,
expect "0\r" or "OK\r\n" timeout 2 # Enable responses (Numeric),
send "ATQ0V0T\r"              # Limit response codes.
expect "0\r" timeout 2        # Confirm commands successful.
send "ATS0=0\r"                # Set AutoAnswer OFF
expect "0\r" timeout 2        # Confirm command successful.

```

```

done                                # RI Power On enabled.

error:                               # Handle unexpected modem
                                     # responses.
expect "8\r" or "7\r" or "6\r" or "4\r" or "3\r"
delay 2
done

```

## Fichier d'exemple modem\_z0.cfg

```

#
# COMPONENT_NAME: (ESPSETUP) ENTRY SERVICE PROCESSOR SETUP Z0
#
# FUNCTIONS: Modem configuration file for some early Hayes* compatible modems.
# This example uses the ATZ0 reset command to choose the factory defaults.
# This setup is recommended for modems that will respond to the ATZ0 command
# and which do not respond to the extended (&) commands. Refer to your modem
# manual.
#
# * Trademark of Hayes Microcomputer Products, Inc.
#
# (C) COPYRIGHT International Business Machines Corp. 1996
# All Rights Reserved
# Licensed Materials – Property of IBM
#
# US Government Users Restricted Rights – Use, duplication or
# disclosure restricted by GSA ADP Schedule Contract with IBM Corp.
#
#
# If the modem has configuration switches, they should be set to the
# factory default settings.

ICDelay 1
DefaultTO 10
CallDelay 120
# AT Attention Code          , Inserts delay in dialing commands
# Z0 Reset. Restore Profile 0 Q0 Turn on responses
# E0 Turn echo off          Q1 Turn off responses
# V0 Use numeric responses  S0=0 Automatic answer inhibit
# +++ Escape to command mode S0=2 Answer on second ring
# H0 Hang-up                X0=0 Limit modem response codes
#
#           T = Tone mode. When used as Tr, it is a
#           no op to maintain program synchronization
#           when modem may/will echo the commands.
#
# %N Call-Out phone number  %P Paging phone number
# %S Modem speed (available to users)
#
# Following are common responses from a wide range of modems:
# 16, 15, 12, 10, 5 and 1 are connection responses. Add others as required.
# 7=busy; 6=no dial tone; 4=error; 3=no carrier; 2=ring; 0=OK
#
# PROGRAMMING NOTE: No blanks between double quote marks (").

condout: send "ATZ0Q0Tr"          # Reset modem. Select profile 0
        ignore "0r" or "OK\r\n" timeout 2 # Ignore modem response.
        send "ATE0Tr"            # Initialize modem: Echo OFF,
        expect "0r" or "OK\r\n" timeout 2 # Enable responses (Numeric),
        send "ATQ0V0X0Tr"        # Limit response codes.
        expect "0r" timeout 2     # Confirm commands successful.
        send "ATS0=0r"           # Set AutoAnswer OFF

```

```

expect "0\r" timeout 2      # Confirm command successful.
done

connect: send "ATDT%N\r"    # Tone dialing command.
                                # %N from Call Home setup.

                                # Expect a connection response.
expect "16\r" or "15\r" or "14\r" or "12\r" or "10\r" or "5\r" or "1\r" busy "7\r"
timeout 60
done

retry: send "A\r"          # Repeat the previous command.

                                # Expect a connection response.
expect "16\r" or "15\r" or "14\r" or "12\r" or "10\r" or "5\r" or "1\r" busy "7\r"
timeout 60
done

disconnect:
delay 2                      # Separate from previous data.
send "+++\"                # Assure command mode.
delay 2                      # Allow mode switching delay.
send "ATH0T\r"              # Set modem switch-hook down
                                # (i.e., hang up).

ignore "0\r" or "OK\r" timeout 2 # Ignore modem response.
send "ATE0Q1\r"            # Initialize modem: Echo OFF,
                                # Disable responses.

ignore "0\r" timeout 1
done

condin: send "ATZ0Q0T\r"    # Reset modem. Select profile 0
ignore "0\r" or "OK\r\n" timeout 2 # Ignore modem response.
send "ATE0T\r"              # Initialize modem: Echo OFF,
expect "0\r" or "OK\r\n" timeout 2 # Enable responses (Numeric),
send "ATQ0V0X0T\r"        # Limit response codes.
expect "0\r" timeout 2     # Confirm commands successful.
send "ATS0=2\r"           # Set AutoAnswer ON
expect "0\r" timeout 2     # Confirm command successful.
done

waitcall: ignore "2\r" timeout 1 # Ignore first ring.
expect "2\r" timeout 10      # Pick up second ring
                                # or timeout.
                                # Expect a connection response.
expect "16\r" or "15\r" or "14\r" or "12\r" or "10\r" or "5\r" or "1\r"
timeout 60
done

page: send "ATDT%N,,,%R;\r"  # %N = pager call center number
                                # Add enough commas to wait for
                                # time to enter paging number.
                                # %R = paging number

                                # Confirm successful command.
expect "0\r" timeout 60
delay 2                      # Wait before hanging up.
send "ATH0T\r"              # Hang up.
expect "0\r" timeout 2     # Confirm successful command.
done

```



```

ripo:  send "ATZ0Q0Tr"           # Reset modem. Select profile 0
      ignore "0r" or "OK\r\n" timeout 2 # Ignore modem response.
      send "ATE0Tr"             # Initialize modem: Echo OFF,
      expect "0r" or "OK\r\n" timeout 2 # Enable responses (Numeric),
      send "ATQ0V0X0Tr"        # Limit response codes.
      expect "0r" timeout 2     # Confirm commands successful.
      send "ATS0=0r"           # Set AutoAnswer OFF
      expect "0r" timeout 2     # Confirm command successful.
      done                      # RI Power On enabled.

error:                                # Handle unexpected modem
      # responses.
      expect "8r" or "7r" or "6r" or "4r" or "3r"
      delay 2
      done

```

## Fichier d'exemple modem\_f.cfg

```

#
# COMPONENT_NAME: (ESPSETUP) ENTRY SERVICE PROCESSOR SETUP F
#
# FUNCTIONS: Modem configuration file for many recent Hayes* compatible modems.
# This example uses the AT&F reset command to choose the factory defaults.
# This set up is preferred for modems with extended (&) commands. For early
# vintage modems, setup Z or Z0 is recommended. If your modem responds to
# the extended (&) commands and to factory default choices (&Fn), setup file
# F0 or F1 is recommended.
#
# * Trademark of Hayes Microcomputer Products, Inc.
#
# (C) COPYRIGHT International Business Machines Corp. 1996
# All Rights Reserved
# Licensed Materials – Property of IBM
#
# US Government Users Restricted Rights – Use, duplication or
# disclosure restricted by GSA ADP Schedule Contract with IBM Corp.
#
#
# If the modem has configuration switches, they should be set to the
# factory default settings.

ICDelay 1
DefaultTO 10
CallDelay 120
# AT Attention Code      , Inserts delay in dialing commands
# &F Reset to default profile Q0 Turn on responses
# E0 Turn echo off      Q1 Turn off responses
# V0 Use numeric responses S0=0 Automatic answer inhibit
# +++ Escape to command mode S0=2 Answer on second ring
# H0 Hang-up           X0=0 Limit modem response codes
#
#           T = Tone mode. When used as Tr, it is a
#           no op to maintain program synchronization
#           when modem may/will echo the commands.
#
# &C1 Detect CD         &D2 Respond to DTR (often the default)
#
# %N Call-Out phone number %P Paging phone number
# %S Modem speed (available to users)
#
# Following are common responses from a wide range of modems:
# 16, 15, 12, 10, 5 and 1 are connection responses. Add others as required.

```

# 7=busy; 6=no dial tone; 4=error; 3=no carrier; 2=ring; 0=OK

#

# PROGRAMMING NOTE: No blanks between double quote marks ("").

```
condout: send "AT&FQ0T\r"          # Reset to factory defaults.
         ignore "0\r" or "OK\r\n" timeout 2 # Ignore modem response.
         send "ATE0T\r"            # Initialize modem: Echo OFF,
         expect "0\r" or "OK\r\n" timeout 2 # Enable responses (Numeric),
         send "ATQ0V0X0T\r"        # Limit response codes.
         expect "0\r" timeout 2     # Confirm commands successful.
         send "ATS0=0\r"           # Set AutoAnswer OFF
         expect "0\r" timeout 2     # Confirm command successful.
         send "AT&C1&D2\r"        # Detect carrier and DTR.
         expect "0\r" timeout 2     # Confirm command successful.
         done
```

```
connect: send "ATDT%N\r"          # Tone dialing command.
                                             # %N from Call Home setup.
```

```
                                             # Expect a connection response.
expect "16\r" or "15\r" or "14\r" or "12\r" or "10\r" or "5\r" or "1\r" busy "7\r"
timeout 60
done
```

```
retry:  send "A/"                # Repeat the previous command.
```

```
                                             # Expect a connection response.
expect "16\r" or "15\r" or "14\r" or "12\r" or "10\r" or "5\r" or "1\r" busy "7\r"
timeout 60
done
```

```
disconnect:
         delay 2                    # Separate from previous data.
         send "+++"                # Assure command mode.
         delay 2                    # Allow mode switching delay.
         send "ATH0T\r"            # Set modem switch-hook down
                                             # (i.e., hang up).
         ignore "0\r" or "OK\r" timeout 2 # Ignore modem response.
         send "ATE0Q1\r"           # Initialize modem: Echo OFF,
                                             # Disable responses.

         ignore "0\r" timeout 1
         done
```

```
condin: send "AT&FQ0T\r"          # Reset to factory defaults.
         ignore "0\r" or "OK\r\n" timeout 2 # Ignore modem response.
         send "ATE0T\r"            # Initialize modem: Echo OFF,
         expect "0\r" or "OK\r\n" timeout 2 # Enable responses (Numeric),
         send "ATQ0V0X0T\r"        # Limit response codes.
         expect "0\r" timeout 2     # Confirm commands successful.
         send "ATS0=2\r"           # Set AutoAnswer ON
         expect "0\r" timeout 2     # Confirm command successful.
         send "AT&C1&D2\r"        # Detect carrier and DTR.
         expect "0\r" timeout 2     # Confirm command successful.
         done
```

```
waitcall: ignore "2\r" timeout 1      # Ignore first ring.
         expect "2\r" timeout 10     # Pick up second ring
                                             # or timeout.
                                             # Expect a connection response.
expect "16\r" or "15\r" or "14\r" or "12\r" or "10\r" or "5\r" or "1\r"
```

```

timeout 60
done

page:    send "ATDT%N,,,,%R;\r"          # %N = pager call center number
                                              # Add enough commas to wait for
                                              # time to enter paging number.
                                              # %R = paging number

                                              # Confirm successful command.

        expect "0\r" timeout 60
        delay 2                          # Wait before hanging up.
        send "ATH0T\r"                   # Hang up.
        expect "0\r" timeout 2          # Confirm successful command.
done

ripo:    send "AT&FQ0T\r"                # Reset to factory defaults.
        ignore "0\r" or "OK\r\n" timeout 2 # Ignore modem response.
        send "ATE0T\r"                  # Initialize modem: Echo OFF,
        expect "0\r" or "OK\r\n" timeout 2 # Enable responses (Numeric),
        send "ATQ0V0X0T\r"              # Limit response codes.
        expect "0\r" timeout 2          # Confirm commands successful.
        send "ATS0=0\r"                  # Set AutoAnswer OFF
        expect "0\r" timeout 2          # Confirm command successful.
        send "AT&C1&D2\r"                # Detect carrier and DTR.
        expect "0\r" timeout 2          # Confirm command successful.
done                                          # RI Power On enabled.

error:                                       # Handle unexpected modem
                                              # responses.

        expect "8\r" or "7\r" or "6\r" or "4\r" or "3\r"
        delay 2
done

```

## Fichier d'exemple modem\_f0.cfg

```

#
# COMPONENT_NAME: (ESPSETUP) ENTRY SERVICE PROCESSOR SETUP F0
#
# FUNCTIONS: Modem configuration file for many recent Hayes* compatible modems.
# This example uses the AT&F0 reset command to choose the factory defaults.
# This set up is preferred for modems with extended (&) commands. For early
# vintage modems, setup Z or Z0 is recommended. If your modem responds to
# the extended (&) commands and to factory default choices (&Fn), but doesn't
# work properly with this setup file, setup F1 is recommended.
#
# * Trademark of Hayes Microcomputer Products, Inc.
#
# (C) COPYRIGHT International Business Machines Corp. 1996
# All Rights Reserved
# Licensed Materials – Property of IBM
#
# US Government Users Restricted Rights – Use, duplication or
# disclosure restricted by GSA ADP Schedule Contract with IBM Corp.
#
#
# If the modem has configuration switches, they should be set to the
# factory default settings.

```

ICDelay 1

```

DefaultTO 10
CallDelay 120
# AT Attention Code      , Inserts delay in dialing commands
# &F0 Reset. Restore profile 0 Q0 Turn on responses
# E0 Turn echo off      Q1 Turn off responses
# V0 Use numeric responses S0=0 Automatic answer inhibit
# +++ Escape to command mode S0=2 Answer on second ring
# H0 Hang-up           X0=0 Limit modem response codes
#
#           T = Tone mode. When used as Tr, it is a
#           no op to maintain program synchronization
#           when modem may/will echo the commands.
#
# &C1 Detect CD         &D2 Respond to DTR (often the default)
# &R1 Ignore RTS (CTS)
#
# %N Call-Out phone number %P Paging phone number
# %S Modem speed (available to users)
#
# Following are common responses from a wide range of modems:
# 16, 15, 12, 10, 5 and 1 are connection responses. Add others as required.
# 7=busy; 6=no dial tone; 4=error; 3=no carrier; 2=ring; 0=OK
#
# PROGRAMMING NOTE: No blanks between double quote marks ("").

```

```

condout: send "AT&F0Q0Tr"           # Reset modem. Select profile 0
        ignore "0r" or "OK\r\n" timeout 2 # Ignore modem response.
        send "ATE0Tr"               # Initialize modem: Echo OFF,
        expect "0r" or "OK\r\n" timeout 2 # Enable responses (Numeric),
        send "ATQ0V0X0Tr"           # Limit response codes.
        expect "0r" timeout 2        # Confirm commands successful.
        send "ATS0=0r"               # Set AutoAnswer OFF
        expect "0r" timeout 2        # Confirm command successful.
        send "AT&C1&D2&R1r"         # Detect carrier and DTR,
        # Ignore RTS.
        expect "0r" timeout 2        # Confirm command successful.
done

```

```

connect: send "ATDT%Nr"             # Tone dialing command.
        # %N from Call Home setup.

        # Expect a connection response.
expect "16r" or "15r" or "14r" or "12r" or "10r" or "5r" or "1r" busy "7r"
timeout 60
done

```

```

retry:  send "A/"                   # Repeat the previous command.

        # Expect a connection response.
expect "16r" or "15r" or "14r" or "12r" or "10r" or "5r" or "1r" busy "7r"
timeout 60
done

```

```

disconnect:
        delay 2                      # Separate from previous data.
        send "+++"                  # Assure command mode.
        delay 2                      # Allow mode switching delay.
        send "ATH0Tr"               # Set modem switch-hook down
        # (i.e., hang up).
        ignore "0r" or "OK\r" timeout 2 # Ignore modem response.
        send "ATE0Q1r"              # Initialize modem: Echo OFF,

```

```

                                # Disable responses.
ignore "0\r" timeout 1
done

condin:  send "AT&F0Q0T\r"          # Reset modem. Select profile 0
ignore "0\r" or "OK\r\n" timeout 2 # Ignore modem response.
send "ATE0T\r"                     # Initialize modem: Echo OFF,
expect "0\r" or "OK\r\n" timeout 2 # Enable responses (Numeric),
send "ATQ0V0X0T\r"                 # Limit response codes.
expect "0\r" timeout 2              # Confirm commands successful.
send "ATS0=2\r"                     # Set AutoAnswer ON
expect "0\r" timeout 2              # Confirm command successful.
send "AT&C1&D2&R1\r"               # Detect carrier and DTR,
                                      # Ignore RTS.
                                      # Confirm command successful.

expect "0\r" timeout 2
done

waitcall: ignore "2\r" timeout 1     # Ignore first ring.
expect "2\r" timeout 10             # Pick up second ring
                                      # or timeout.
                                      # Expect a connection response.
expect "16\r" or "15\r" or "14\r" or "12\r" or "10\r" or "5\r" or "1\r"
timeout 60
done

page:   send "ATDT%N,,,,,%R;\r"     # %N = pager call center number
                                      # Add enough commas to wait for
                                      # time to enter paging number.
                                      # %R = paging number

                                      # Confirm successful command.
expect "0\r" timeout 60
delay 2                               # Wait before hanging up.
send "ATH0T\r"                       # Hang up.
expect "0\r" timeout 2               # Confirm successful command.
done

ripo:   send "AT&F0Q0T\r"          # Reset modem. Select profile 0
ignore "0\r" or "OK\r\n" timeout 2 # Ignore modem response.
send "ATE0T\r"                     # Initialize modem: Echo OFF,
expect "0\r" or "OK\r\n" timeout 2 # Enable responses (Numeric),
send "ATQ0V0X0T\r"                 # Limit response codes.
expect "0\r" timeout 2              # Confirm commands successful.
send "ATS0=0\r"                     # Set AutoAnswer OFF
expect "0\r" timeout 2              # Confirm command successful.
send "AT&C1&D2&R1\r"               # Detect carrier and DTR,
                                      # Ignore RTS.
                                      # Confirm command successful.
                                      # RI Power On enabled.

expect "0\r" timeout 2
done

error:                                     # Handle unexpected modem
                                      # responses.
expect "8\r" or "7\r" or "6\r" or "4\r" or "3\r"
delay 2
done

```

## Fichier d'exemple modem\_f1.cfg

```
#
# COMPONENT_NAME: (ESPSETUP) ENTRY SERVICE PROCESSOR SETUP F1
#
# FUNCTIONS: Modem configuration file for many recent Hayes* compatible modems.
# This example uses the AT&F1 reset command to choose the factory defaults.
# This set up is for modems with extended (&) commands and which do not work
# properly with setup F0. For early vintage modems, setup Z or Z0 is
# recommended.
#
# * Trademark of Hayes Microcomputer Products, Inc.
#
# (C) COPYRIGHT International Business Machines Corp. 1996
# All Rights Reserved
# Licensed Materials – Property of IBM
#
# US Government Users Restricted Rights – Use, duplication or
# disclosure restricted by GSA ADP Schedule Contract with IBM Corp.
#
#
# If the modem has configuration switches, they should be set to the
# factory default settings.
```

```
ICDelay 1
DefaultTO 10
CallDelay 120
# AT Attention Code      , Inserts delay in dialing commands
# &F1 Reset. Restore profile 1 Q0 Turn on responses
# E0 Turn echo off      Q1 Turn off responses
# V0 Use numeric responses S0=0 Automatic answer inhibit
# +++ Escape to command mode S0=2 Answer on second ring
# H0 Hang-up           X0=0 Limit modem response codes
#
#           T = Tone mode. When used as T\r, it is a
#           no op to maintain program synchronization
#           when modem may/will echo the commands.
#
# &C1 Detect CD          &D2 Respond to DTR (often the default)
# &R1 Ignore RTS (CTS)
#
# %N Call-Out phone number %P Paging phone number
# %S Modem speed (available to users)
#
# Following are common responses from a wide range of modems:
# 16, 15, 12, 10, 5 and 1 are connection responses. Add others as required.
# 7=busy; 6=no dial tone; 4=error; 3=no carrier; 2=ring; 0=OK
#
# PROGRAMMING NOTE: No blanks between double quote marks (").
```

```
condout: send "AT&F1Q0T\r"          # Reset modem. Select profile 1
         ignore "\r" or "OK\r\n" timeout 2 # Ignore modem response.
         send "ATE0T\r"              # Initialize modem: Echo OFF,
         expect "\r" or "OK\r\n" timeout 2 # Enable responses (Numeric),
         send "ATQ0V0X0T\r"          # Limit response codes.
         expect "\r" timeout 2        # Confirm commands successful.
         send "ATS0=0\r"              # Set AutoAnswer OFF
         expect "\r" timeout 2        # Confirm command successful.
         send "AT&C1&D2&R1\r"        # Detect carrier and DTR,
         # Ignore RTS.
         expect "\r" timeout 2        # Confirm command successful.
```

```

done

connect:  send "ATDT%N\r"          # Tone dialing command.
                                           # %N from Call Home setup.

                                           # Expect a connection response.
expect "16\r" or "15\r" or "14\r" or "12\r" or "10\r" or "5\r" or "1\r" busy "7\r"
timeout 60
done

retry:   send "A"                  # Repeat the previous command.

                                           # Expect a connection response.
expect "16\r" or "15\r" or "14\r" or "12\r" or "10\r" or "5\r" or "1\r" busy "7\r"
timeout 60
done

disconnect:
delay 2          # Separate from previous data.
send "+++"      # Assure command mode.
delay 2          # Allow mode switching delay.
send "ATH0T\r"  # Set modem switch-hook down
                                           # (i.e., hang up).

ignore "0\r" or "OK\r" timeout 2  # Ignore modem response.
send "ATE0Q1\r"  # Initialize modem: Echo OFF,
                                           # Disable responses.

ignore "0\r" timeout 1
done

condin:  send "AT&F1Q0T\r"        # Reset modem. Select profile 1
ignore "0\r" or "OK\r\n" timeout 2 # Ignore modem response.
send "ATE0T\r"                   # Initialize modem: Echo OFF,
expect "0\r" or "OK\r\n" timeout 2 # Enable responses (Numeric),
send "ATQ0V0X0T\r"              # Limit response codes.
expect "0\r" timeout 2           # Confirm commands successful.
send "ATS0=2\r"                  # Set AutoAnswer ON
expect "0\r" timeout 2           # Confirm command successful.
send "AT&C1&D2&R1\r"            # Detect carrier and DTR,
                                           # Ignore RTS.

expect "0\r" timeout 2           # Confirm command successful.
done

waitcall: ignore "2\r" timeout 1   # Ignore first ring.
expect "2\r" timeout 10           # Pick up second ring
                                           # or timeout.
                                           # Expect a connection response.
expect "16\r" or "15\r" or "14\r" or "12\r" or "10\r" or "5\r" or "1\r"
timeout 60
done

page:   send "ATDT%N,,, %R;\r"    # %N = pager call center number
                                           # Add enough commas to wait for
                                           # time to enter paging number.
                                           # %R = paging number

                                           # Confirm successful command.
expect "0\r" timeout 60
delay 2          # Wait before hanging up.
send "ATH0T\r"  # Hang up.
expect "0\r" timeout 2           # Confirm successful command.

```

done

```
ripo:  send "AT&F1Q0T\r"          # Reset modem. Select profile 1
      ignore "0\r" or "OK\r\n" timeout 2 # Ignore modem response.
      send "ATE0T\r"              # Initialize modem: Echo OFF,
      expect "0\r" or "OK\r\n" timeout 2 # Enable responses (Numeric),
      send "ATQ0V0X0T\r"          # Limit response codes.
      expect "0\r" timeout 2       # Confirm commands successful.
      send "ATS0=0\r"             # Set AutoAnswer OFF
      expect "0\r" timeout 2       # Confirm command successful.
      send "AT&C1&D2&R1\r"        # Detect carrier and DTR,
                                     # Ignore RTS.
      expect "0\r" timeout 2       # Confirm command successful.
      done                         # RI Power On enabled.

error:                                     # Handle unexpected modem
                                     # responses.
      expect "8\r" or "7\r" or "6\r" or "4\r" or "3\r"
      delay 2
      done
```



---

# Index

## A

- à propos de ce manuel, xi
- administrateur système, 3-22
- afficheur du panneau de commande
  - emplacements, 2-1
  - lecture, tiroir d'E/S, 2-4
- afficheur du panneau de commande du tiroir d'E/S, 2-4
- Aides au service, 6-1
  - tâches, 6-1
- annuler la configuration, processeur/mémoire, 3-30
- appel sortant (Call-Home), 3-33

## B

- batterie, Mise au rebut, recyclage, ix
- Boot Mode Menu, 3-10

## C

- Call-In/Call-Out Menu, 3-19
- Call-Out Policy Setup Menu, 3-22
- centre de maintenance, 3-22
- Certificat de conformité des produits laser, viii
- claviers, utilisation, 2-5
- Configuration du Service Processor, A-1
- configuration, Service Processor, 3-13
- configurer, processeur/mémoire, 3-30
- Consignes de sécurité, vii
- Customer Account Setup Menu, 3-23

## D

- définition des versions de microcode, 3-29
- diagnostics, utilisation, 5-1
- diagnostics autonomes, 5-6
  - exécution, 5-6
- diagnostics autonomes et en ligne, remarques préliminaires, 5-1
- diagnostics en ligne
  - mode concurrent, 5-4
  - mode maintenance, 5-5
  - mode service, 5-3
- doublement de console, 3-34

## E

- erreurs POST, lecture, 3-12
- erreurs POST du système, 3-35
- erreurs POST système, lecture, 3-4
- exécution des diagnostics autonomes, 5-6
- exécution des diagnostics en ligne en mode concurrent, 5-5
- exécution des diagnostics en ligne en mode maintenance, 5-5
- exécution des diagnostics en ligne en mode service, 5-3

## F

- firmware | microcode :, 3-29
  - installation des mises à jour, 3-29
- fonctions Service Processor, 3-24

## G

- généralités, 1-1

## H

- heartbeat, 3-32

## I

- Identification des incidents
  - diagnostics autonomes ou en ligne, 8-1, 8-8
  - sans les programmes de diagnostic, 8-8
- Identification des incidents matériels, 8-1
- inactivité des menus, 3-3
- indicateurs, POST, 2-2
- indicateurs de progression, 3-12, 3-36
- indicateurs POST, 2-2
- installation de la mise à jour de microcode, 3-29
- installation du service processor, liste de contrôle, A-1

## J

- journaux d'erreurs, 3-12, 3-35, 4-2

## L

- Language Selection Menu, 3-18
- langue, choix, 4-9
- Laser, information sécurité, viii

LCD Progress Indicator Log, 3-36

liste de contrôle du Service Processor, A-1

liste de contrôle pour configurer le Service Processor, A-1

liste de contrôle, configuration, A-1

## M

Memory Configuration/Deconfiguration Menu, 3-14

menu Service Processor, 3-5

menus

configuration du Service Processor, 3-5

d'accès général, 3-3

informations système Service Processor, 3-12

menus de maintenance

aides au service SP, 3-1

menus Service Processor, 3-1

Services SMS, 3-1

Service Processor, 3-2

SP System Power Control, 3-8

utilisateur privilégié, 3-4

menus d'accès général, 3-3

menus d'accès privilégié, 3-4

menus Service Processor

accès distant, 3-2

accès local, 3-2

d'accès général, 3-3

inactivité des menus, 3-3

menu de configuration, 3-5

menu principal, 3-4

options de menu disponibles, 3-1

OS Surveillance Setup Menu, 3-7

System Power Control, 3-8

utilisateur privilégié, 3-4

méthodes de mise sous tension, 3-25

microcode ouvert, saisie de, 2-3

mise au rebut des produits, ix

mise sous et hors tension, 2-1

mises à jour du microcode système, 3-29

mode d'exécution des diagnostics en ligne, 5-3

Modem

configurations, B-1

fichiers d'exemples de configuration, B-8

sélection du fichier de configuration, B-2

transfert, B-6

modem, menu de configuration, 3-20

Modem Configuration Menu, 3-20

mots de passe, généralités, 3-5

## N

numéro de téléphone du système, 3-22

numéro de téléphone vocal, 3-22

NVRAM, 3-13

## O

ouvrages de référence, xi

## P

paramètres de configuration du Service Processor, A-1

Power Control Network Utilities, 3-17

présentation du système, 1-1

Procédure de vérification du système, 7-1

procédures du Service Processor en mode maintenance, 3-23

processeur/mémoire, configurer, annuler la configuration, 3-30

Processor Configuration/Deconfiguration Menu, 3-13

## R

Reboot/Restart Policy Setup Menu, 3-9

recyclage, ix

remarques préliminaires, diagnostics autonomes et en ligne, 5-1

remarques sur les diagnostics autonomes, 5-2

en ligne, 5-2

exécution à partir d'un terminal TTY, 5-3

remote latency, 3-23

remote timeout, 3-23

reprise du réamorçage, 3-27

reprise du redémarrage, 3-27

RETAIN, 3-23

Ring Indicate Power-On Menu, 3-9

## S

saisie de microcode ouvert, 2-3

sauvegarde des paramètres de configuration du Service Processor, A-1

Sécurité électrique, vii

sélection, console, 2-4

- sélection d'une console, 2-4
- Serial Port Selection Menu, 3-20
- Serial Port Snoop Menu, 3-7
- Serial Port Speed Setup Menu, 3-21
- service d'assistance technique, 3-22
- Service Processor
  - Appel sortant (Call–Home), 3-33
  - Boot Mode Menu, 3-10
  - Call–In/Call–Out Setup Menu, 3-19
  - Call–Out Policy Setup Menu, 3-22
  - Customer Account Setup Menu, 3-23
  - doublément de console, 3-34
  - journaux d'erreurs, 3-35
  - Language Selection Menu, 3-18
  - Memory Configuration/Deconfiguration Menu, 3-14
  - méthodes de mise sous tension, 3-25
  - Modem Configuration Menu, 3-20
  - mots de passe, 3-5
  - phase opérationnelles, 3-37
  - Power Control Network Utilities, 3-17
  - Processor Configuration/Deconfiguration Menu, 3-13
  - Reboot/Restart Policy Setup Menu, 3-9
  - reprise du réamorçage/redémarrage, 3-27
  - Ring Indicate Power–On Menu, 3-9
  - Serial Port Selection Menu, 3-20
  - Serial Port Snoop Menu, 3-7
  - Serial Port Speed Setup Menu, 3-21
  - surveillance mutuelle, 3-32
  - System Information Menu, 3-12
  - Telephone Number Setup Menu, 3-21
- services SMS
  - See also* services SMS
  - Multiboot, 4-6
  - OK Prompt, 4-9
  - Password Utilities, 4-2
  - Remote Initial Program Load Setup, 4-3
  - SCSI utilities, 4-5
  - Select Console, 4-6
  - Select Language, 4-9

- souris, utilisation, 2-5
- surveillance
  - microcode système, 3-32
  - système d'exploitation, 3-32
- System Information Menu, 3-12
- System Power Control Menu, 3-8
- système, mise sous tension, 2-2

## T

- Tâches, 6-1
- Telephone Number Setup Menu, 3-21
- tentatives, 3-23
- test de la configuration, A-2
- tests, A-2
- Tests du Service Processor, A-1
- touches
  - numérique 1, 2-3
  - numérique 5, 2-3
  - numérique 6, 2-3
  - numérique 8, 2-3
- touches de fonction POST, 2-3
  - numérique 1, 2-3
  - numérique 5, 2-3
  - numérique 6, 2-3
  - numérique 8, 2-3
- transfert d'une session de modem, B-6

## U

- unité centrale, présentation, 1-1
- unité-de CD–ROM, utilisation, 2-8
- 3.5-unité de disquette, utilisation, 2-7
- utilisation
  - claviers, 2-5
  - souris, 2-5
  - unité-de CD–ROM, 2-8
  - 3.5-unité de disquette, 2-7
- utilisation du système, 2-1



## Vos remarques sur ce document / Technical publication remark form

**Titre / Title :** Bull ESCALA EPC610, PL 400R et PL 600R Guide de l'utilisateur système

**N° Référence / Reference N° :** 86 F1 28KX 02

**Daté / Dated :** Juin 2001

### ERREURS DETECTEES / ERRORS IN PUBLICATION

### AMELIORATIONS SUGGEREES / SUGGESTIONS FOR IMPROVEMENT TO PUBLICATION

Vos remarques et suggestions seront examinées attentivement.

Si vous désirez une réponse écrite, veuillez indiquer ci-après votre adresse postale complète.

Your comments will be promptly investigated by qualified technical personnel and action will be taken as required.

If you require a written reply, please furnish your complete mailing address below.

NOM / NAME : \_\_\_\_\_ Date : \_\_\_\_\_

SOCIETE / COMPANY : \_\_\_\_\_

ADRESSE / ADDRESS : \_\_\_\_\_

Remettez cet imprimé à un responsable BULL ou envoyez-le directement à :

Please give this technical publication remark form to your BULL representative or mail to:

**BULL CEDOC  
357 AVENUE PATTON  
B.P.20845  
49008 ANGERS CEDEX 01  
FRANCE**

# Technical Publications Ordering Form

## Bon de Commande de Documents Techniques

To order additional publications, please fill up a copy of this form and send it via mail to:

Pour commander des documents techniques, remplissez une copie de ce formulaire et envoyez-la à :

**BULL CEDOC**  
**ATTN / MME DUMOULIN**  
**357 AVENUE PATTON**  
**B.P.20845**  
**49008 ANGERS CEDEX 01**  
**FRANCE**

**Managers / Gestionnaires :**  
**Mrs. / Mme :** **C. DUMOULIN** +33 (0) 2 41 73 76 65  
**Mr. / M :** **L. CHERUBIN** +33 (0) 2 41 73 63 96  
**FAX :** +33 (0) 2 41 73 60 19  
**E-Mail / Courrier Electronique :** [srv.Cedoc@franp.bull.fr](mailto:srv.Cedoc@franp.bull.fr)

Or visit our web site at: / Ou visitez notre site web à:

<http://www.logistics.bull.net/cedoc>

<http://www-frec.bull.com> <http://www.bull.com>

CEDOC Reference # N° Référence CEDOC	Qty Qté	CEDOC Reference # N° Référence CEDOC	Qty Qté	CEDOC Reference # N° Référence CEDOC	Qty Qté
__ __ __ __ __ [__]		__ __ __ __ __ [__]		__ __ __ __ __ [__]	
__ __ __ __ __ [__]		__ __ __ __ __ [__]		__ __ __ __ __ [__]	
__ __ __ __ __ [__]		__ __ __ __ __ [__]		__ __ __ __ __ [__]	
__ __ __ __ __ [__]		__ __ __ __ __ [__]		__ __ __ __ __ [__]	
__ __ __ __ __ [__]		__ __ __ __ __ [__]		__ __ __ __ __ [__]	
__ __ __ __ __ [__]		__ __ __ __ __ [__]		__ __ __ __ __ [__]	
__ __ __ __ __ [__]		__ __ __ __ __ [__]		__ __ __ __ __ [__]	
[__]: <b>no revision number means latest revision</b> / pas de numéro de révision signifie révision la plus récente					

NOM / NAME : \_\_\_\_\_ Date : \_\_\_\_\_

SOCIETE / COMPANY : \_\_\_\_\_

ADRESSE / ADDRESS : \_\_\_\_\_

PHONE / TELEPHONE : \_\_\_\_\_ FAX : \_\_\_\_\_

E-MAIL : \_\_\_\_\_

**For Bull Subsidiaries / Pour les Filiales Bull :**

Identification: \_\_\_\_\_

**For Bull Affiliated Customers / Pour les Clients Affiliés Bull :**

**Customer Code / Code Client :** \_\_\_\_\_

**For Bull Internal Customers / Pour les Clients Internes Bull :**

**Budgetary Section / Section Budgétaire :** \_\_\_\_\_

**For Others / Pour les Autres :**

**Please ask your Bull representative. / Merci de demander à votre contact Bull.**



**BULL CEDOC**  
**357 AVENUE PATTON**  
**B.P.20845**  
**49008 ANGERS CEDEX 01**  
**FRANCE**

REFERENCE  
**86 F1 28KX 02**

PLACE BAR CODE IN LOWER  
LEFT CORNER





Utiliser les marques de découpe pour obtenir les étiquettes.  
Use the cut marks to get the labels.

