

Planification du site et du matériel pour le modèle H9-700

ESCALA Power7



REFERENCE
86 F1 19FK 02

Référence des modèles ESCALA

Les publications pour ESCALA Power7 concernent les modèles suivants :

Bull Escala E1-700 / E3-700	(31E/2B ,8231-E2B)
Bull Escala E1-705	(31E/1C, 8231-E1C)
Bull Escala E1-715	(31E/1D, 8231-E1D)
Bull Escala E3-705	(31E/2C, 8231-E2C)
Bull Escala E3-715	(31E/2D, 8231-E2D)
Bull Escala E2-700 / E2-700T	(02E/4B, 8202-E4B)
Bull Escala E2-705 / E2-705T	(02E/4C, 8202-E4C)
Bull Escala E2-715 / E2-715T	(02E/4D, 8202-E4D)
Bull Escala E4-700 / E4-700T	(05F/6B, 8205-E6B)
Bull Escala E4-705	(05E/6C, 8205-E6C)
Bull Escala E4-715	(05E/6D, 8205-E6D)
Bull Escala E5-700	(33E/8B, 8233-E8B)
Bull Escala E5-715	(08E/8D, 8408-E8D)
Bull Escala M5-715	(09R/MD, 9109-RMD)
Bull Escala M6-700	(17M/MB, 9117-MMB)
Bull Escala M6-705	(17M/MC, 9117-MMC)
Bull Escala M6-715	(17M/MD, 9117-MMD)
Bull Escala M7-700	(79M/HB, 9179-MHB)
Bull Escala M7-705	(79M/HC, 9179-MHC)
Bull Escala M7-715	(79M/HD, 9179-MHD)
Bull Escala H9-700	(19F/HB, 9119-FHB)

Les références au modèle 8236-E8C sont sans objet.

Matériel

Février 2013

BULL CEDOC
357 AVENUE PATTON
B.P.20845
49008 ANGERS CEDEX 01
FRANCE

L'avis juridique de copyright ci-après place le présent document sous la protection des lois de Copyright qui prohibent, sans s'y limiter, des actions comme la copie, la distribution, la modification et la création de produits dérivés.

Copyright © Bull SAS 2013

Imprimé en France

Marques déposées

Toutes les marques citées dans ce manuel sont la propriété de leurs détenteurs respectifs.

Tous les noms de marques ainsi que les noms de produits matériels et/ou logiciels sont régis par le droit des marques et/ou des brevets.

La citation des noms de marques et de produits est purement informative et ne constitue pas une violation du droit des marques et/ou des brevets.

Des corrections ou des modifications au contenu de ce document peuvent intervenir sans préavis. Bull SAS ne pourra pas être tenu pour responsable des éventuelles erreurs qui pourraient être contenues dans ce manuel, ni pour tout dommage pouvant résulter de son application.

Table des matières

Consignes de sécurité	vii
Planification physique du site et du matériel - Présentation	1
Activités de planification	3
Liste de contrôle des tâches de planification	3
Considérations générales	3
Guide de préparation du site et de la planification physique	4
Feuilles de spécification du matériel	7
Spécifications des serveurs.	7
Spécifications du serveur modèle 19F/HB	7
Vues de dessus	11
Dégagements de maintenance	14
Portes et capots	18
Besoins et préparation pour les faux planchers	19
Répartition du poids	20
Découpe et pose des dalles de plancher	22
Configuration des cordons d'alimentation	28
Installation du kit d'ancrage d'armoire	29
Considérations relatives aux installations multisystèmes	38
Consommation électrique de la totalité du système (nouvelle installation)	41
Consommation électrique de la totalité du système (mise à niveau POWER6)	46
Caractéristiques des cordons d'alimentation	51
Besoins électriques (nouvelle installation)	52
Besoins électriques (mise à niveau POWER6)	54
Configuration BPR/BPD et non-concordance de phase (nouvelle installation)	56
Configuration BPR/BPD et non-concordance de phase (mise à niveau POWER6)	57
Équilibrage des charges du panneau d'alimentation	58
Installation avec double alimentation	60
Prise coupure par arrêt d'urgence	60
Déconnexion d'urgence de la salle d'ordinateurs	61
Déplacement du système sur le site d'installation.	62
Conditions requises de refroidissement (nouvelle installation)	64
Graphique des conditions requises de refroidissement	66
Conditions requises pour la zone de circulation de l'air refroidi	67
Conditions requises de refroidissement (mise à niveau POWER6)	67
Graphique des conditions requises de refroidissement	69
Conditions requises pour la zone de circulation de l'air refroidi	70
Spécifications des unités d'extension	71
Unité d'extension 57/86	71
Unité d'extension 57/96	73
Unité d'extension 58/02	74
Unité d'extension 58/77	75
Unité d'extension 58/86	76
Unité d'extension 58/87	77
Unité d'extension 58/88	79
Unité d'extension EDR1	80
Planification pour les armoires 6954 et 6953	80
Vues de dessus	86
Dégagements de maintenance	90
Portes et capots	96
Installation du kit d'ancrage d'armoire	97
Fixation de l'armoire	97
Positionnement de l'armoire	97

Fixation de l'armoire à une dalle de plancher de 228,6 mm à 330,2 mm ou de 304,8 mm à 558,8 mm	98
Considérations relatives aux installations multisystèmes	105
Consommation électrique de la totalité du système.	108
Besoins électriques	108
Équilibrage des charges du panneau d'alimentation.	111
Configuration BPR/BPD.	112
Découpe et pose des dalles de plancher	113
Répartition du poids	126
Conditions requises de refroidissement	129
Graphique des conditions requises de refroidissement	130
Conditions requises pour la zone de circulation de l'air refroidi	131
Spécifications des armoires	132
Armoire modèle 0551.	132
Configurations pour les armoires modèles et 7014	134
Armoires modèles 14S/11	141
Armoires modèles 14S/25	144
Planification pour les armoires modèles 14T/00 et 14T/42	147
Armoire modèle 14T/00.	147
Armoires modèles 14T/42, 7014-B42 et 0553	149
Dégagements de maintenance et emplacement des roulettes pour les modèles 14T/00, 14T/42 et 0553	151
Connexion de plusieurs armoires 14T/00, 14T/00 et 0553.	152
Répartition du poids et charge au sol pour les modèles 14T/00, 14T/42 et 0553	153
Planification de l'installation de l'armoire 7953-94X.	154
Armoire 7953-94X	154
Câblage de l'armoire 7953-94X.	156
Stabilisateurs latéraux	159
Armoires multiples	160
Modèle 1164-95X - Echangeur de chaleur de porte arrière	161
Spécifications de la console HMC.	163
Spécifications de la console HMC pour le modèle 42C/07	163
Spécifications de la console HMC pour le modèle 7042-C08	164
Spécifications relatives à la console HMC pour le modèle 7042-CR7	165
Spécifications relatives à la console SDMC.	166
Spécifications de la console SDMC montée en armoire 7042-CR6	166
Spécifications RackSwitch	167
Feuille de spécification G8052R RackSwitch	167
Feuille de spécification G8124ER RackSwitch	168
Feuille de spécification G8264R RackSwitch	169
Feuille de spécification G8316R RackSwitch	169
Spécifications d'installation pour les armoires.	170
Planification de l'alimentation	177
Détermination de la configuration requise pour le système électrique.	177
Formulaire 3A - Informations sur les serveurs	178
Formulaire 3B - Informations sur les postes de travail	178
Fiches et prises	179
Connexion de votre serveur à une prise spécifique à un pays	179
Codes dispositif pris en charge	179
Disponibilité au niveau international	182
Code dispositif de cordon 6489	182
Code dispositif de cordon 6491	183
Code dispositif de cordon 6653	184
Code dispositif de cordon 6656	185
Anguilla	186
Code dispositif de cordon 6460	186
Antigua-et-Barbuda	187
Code dispositif de cordon 6469	187
Australie	188
Code dispositif de cordon 6657	188
Brésil	189
Code dispositif de cordon 6471	189

Bulgarie	190
Code dispositif de cordon 6472	190
Canada	191
Code dispositif de cordon 6492	191
Code dispositif de cordon 6497	192
Code dispositif de cordon 6654	193
Code dispositif de cordon 6655	194
Chili	195
Code dispositif de cordon 6478	195
Code dispositif de cordon 6672	196
Chine	197
Code dispositif de cordon 6493	197
Danemark	198
Code dispositif de cordon 6473	198
Dominique	200
Code dispositif de cordon 6474	200
Italie	201
Code dispositif de cordon 6672	201
Israël	201
Code dispositif de cordon 6475	202
Japon	202
Code dispositif de cordon 6487	202
Code dispositif de cordon 6660	203
Liechtenstein	204
Code dispositif de cordon 6476	204
Macao	205
Code dispositif de cordon 6477	205
Paraguay	206
Code dispositif de cordon 6488	206
Inde	208
Code dispositif de cordon 6494	208
Kiribati	208
Code dispositif de cordon 6680	208
Corée	209
Code dispositif de cordon 6496	209
Code dispositif de cordon 6658	210
Nouvelle-Zélande	211
Code dispositif de cordon 6657	211
Taïwan	212
Code dispositif de cordon 6651	213
Code dispositif de cordon 6659	213
Etats-Unis - territoires et possessions	214
Code dispositif de cordon 6492	214
Code dispositif de cordon 6497	215
Code dispositif de cordon 6654	216
Code dispositif de cordon RPQ 8A1871.	217
Connexion de votre serveur à une unité d'alimentation	218
Code dispositif de cordon 6458	218
Code dispositif de cordon 6459	219
Code dispositif de cordon 6577	220
Code dispositif de cordon 6665	220
Code dispositif de cordon 6671	221
Code dispositif de cordon 6672	222
Alimentation de secours (UPS)	223
Unités d'alimentation et options de cordon d'alimentation pour les armoires 7014, ,	226
Calcul de la charge pour les unités d'alimentation 7188 ou 9188	233
Planification du câblage.	237
Gestion des câbles.	237
Routage et fixation des cordons d'alimentation	238
Planification du câblage SAS	239

Câblage SAS du tiroir 5887	261
Spécifications d'installation pour les armoires	279
Remarques	287
Marques	288
Bruits radioélectriques	288
Remarques sur la classe A	288
Remarques sur la classe B	292
Dispositions	295

Consignes de sécurité

Les consignes de sécurité peuvent être imprimées tout au long de ce guide.

- **DANGER** - Consignes attirant votre attention sur un risque de blessures graves, voire mortelles.
- **ATTENTION** - Consignes attirant votre attention sur un risque de blessures graves, en raison de certaines circonstances réunies.
- **Avertissement** - Consignes attirant votre attention sur un risque de dommages sur un programme, une unité, un système ou des données.

Consignes de sécurité relatives au commerce international

Plusieurs pays nécessitent la présentation des consignes de sécurité indiquées dans les publications du produit dans leur langue nationale. Si votre pays en fait partie, une documentation contenant des consignes de sécurité est incluse dans l'ensemble des publications (par exemple, dans la documentation au format papier, sur DVD ou intégré au produit) livré avec le produit. La documentation contient les consignes de sécurité dans votre langue en faisant référence à la source en anglais (Etats-Unis). Avant d'utiliser une publication en version originale anglaise pour installer, faire fonctionner ou dépanner ce produit, vous devez vous familiariser avec les consignes de sécurité figurant dans cette documentation. Vous devez également consulter cette documentation chaque fois que les consignes de sécurité des publications en anglais (Etats-Unis) ne sont pas assez claires pour vous.

Pour obtenir des exemplaires supplémentaires ou de remplacement de la documentation contenant les consignes de sécurité, appelez le numéro d'urgence IBM 1-800-300-8751.

Informations sur les appareils à laser

Les serveurs peuvent comprendre des cartes d'E-S ou des composants à fibres optiques, utilisant des lasers ou des diodes électroluminescentes (LED).

Conformité aux normes relatives aux appareils à laser

Les serveurs peuvent être installés à l'intérieur ou à l'extérieur d'une armoire d'équipement informatique.

DANGER

Lorsque vous utilisez le système ou travaillez à proximité de ce dernier, observez les consignes suivantes :

Le courant électrique provenant de l'alimentation, du téléphone et des câbles de transmission peut présenter un danger. Pour éviter tout risque de choc électrique :

- Branchez cette unité uniquement avec le cordon d'alimentation fourni. N'utilisez pas ce dernier avec un autre produit.
- N'ouvrez pas et n'entretenez pas le bloc d'alimentation électrique.
- Ne manipulez aucun câble et n'effectuez aucune opération d'installation, d'entretien ou de reconfiguration de ce produit au cours d'un orage.
- Le produit peut être équipé de plusieurs cordons d'alimentation. Pour supprimer tout risque de danger électrique, débranchez tous les cordons d'alimentation.
- Branchez tous les cordons d'alimentation sur un socle de prise de courant correctement câblé et mis à la terre. Vérifiez que la tension et l'ordre des phases des prises de courant correspondent aux informations de la plaque d'alimentation électrique du système.
- Branchez sur des socles de prise de courant correctement câblés tout équipement connecté à ce produit.
- Lorsque cela est possible, n'utilisez qu'une seule main pour connecter ou déconnecter les cordons d'interface.
- Ne mettez jamais un équipement sous tension en cas d'incendie ou d'inondation, ou en présence de dommages matériels.
- Avant de retirer les capots de l'unité, mettez celle-ci hors tension et déconnectez ses cordons d'alimentation, ainsi que les câbles qui la relie aux réseaux, aux systèmes de télécommunication et aux modems (sauf mention contraire dans les procédures d'installation et de configuration).
- Lorsque vous installez, que vous déplacez, ou que vous manipulez le présent produit ou des périphériques qui lui sont raccordés, reportez-vous aux instructions ci-après pour connecter et déconnecter les différents cordons.

Pour déconnecter les cordons :

1. Mettez toutes les unités hors tension (sauf mention contraire).
2. Débranchez les cordons d'alimentation des prises.
3. Débranchez les cordons d'interface des connecteurs.
4. Débranchez tous les câbles des unités.

Pour connecter les cordons :

1. Mettez toutes les unités hors tension (sauf mention contraire).
2. Branchez tous les cordons sur les unités.
3. Branchez les cordons d'interface sur des connecteurs.
4. Branchez les cordons d'alimentation aux prises.
5. Mettez l'unité sous tension.

(D005a)

DANGER

Observez les consignes suivantes lors de l'utilisation du système en armoire ou lorsque vous travaillez à proximité de ce dernier :

- Un mauvais maniement de l'équipement lourd peut engendrer blessures et dommages matériels.
- Abaissez toujours les vérins de mise à niveau de l'armoire.
- Installez toujours des équerres de stabilisation sur l'armoire.
- Pour prévenir tout danger lié à une mauvaise répartition de la charge, installez toujours les unités les plus lourdes dans la partie inférieure de l'armoire. Installez toujours les serveurs et les unités en option en commençant par le bas de l'armoire.
- Un serveur monté en armoire n'est pas une étagère ou un espace de travail. Ne posez pas d'objet sur un serveur monté en armoire.



- Chaque armoire peut être équipée de plusieurs cordons d'alimentation. Avant de manipuler l'armoire, vous devez débrancher l'ensemble des cordons d'alimentation.
- Reliez toutes les unités installées dans l'armoire aux dispositifs d'alimentation installés dans la même armoire. Vous ne devez pas brancher le cordon d'alimentation d'une unité installée dans une armoire au dispositif d'alimentation installé dans une autre armoire.
- Un mauvais câblage du socle de prise de courant peut provoquer une mise sous tension dangereuse des parties métalliques du système ou des unités qui lui sont raccordées. Il appartient au client de s'assurer que le socle de prise de courant est correctement câblé et mis à la terre afin d'éviter tout risque de choc électrique.

ATTENTION

- N'installez pas d'unité dans une armoire dont la température ambiante interne dépasse la température ambiante que le fabricant recommande pour toutes les unités montées en armoire.
- N'installez pas d'unité dans une armoire où la ventilation n'est pas assurée. Vérifiez que les côtés, l'avant et l'arrière de l'unité sont correctement ventilés.
- Le matériel doit être correctement raccordé au circuit d'alimentation pour éviter qu'une surcharge des circuits n'entrave le câblage des dispositifs d'alimentation ou de protection contre les surintensités. Pour choisir des connexions d'alimentation à l'armoire adaptées, consultez les étiquettes de puissance nominale situées sur le matériel dans l'armoire afin de déterminer l'alimentation totale requise par le circuit d'alimentation.
- *Armoires dotées de tiroirs coulissants* : Si l'armoire n'est pas équipée d'équerres de stabilisation, ne sortez et n'installez pas de tiroir ou de dispositif. Ne retirez pas plusieurs tiroirs à la fois. Si vous retirez plusieurs tiroirs simultanément, l'armoire risque de devenir instable.
- *Armoires dotées de tiroirs fixes* : Sauf indication du fabricant, les tiroirs fixes ne doivent pas être retirés à des fins de maintenance. Si vous tentez de retirer une partie ou l'ensemble du tiroir, l'armoire risque de devenir instable et le tiroir risque de tomber.

(R001)

ATTENTION :

Le retrait des composants des parties supérieures de l'armoire améliore sa stabilité au cours du déplacement. Pour déplacer une armoire remplie de composants dans une pièce ou dans un bâtiment, procédez comme suit.

- Pour réduire le poids de l'armoire, retirez les équipements, à commencer par celui situé en haut. Si possible, restaurez la configuration d'origine de l'armoire. Si vous ne connaissez pas cette configuration, procédez comme suit.
 - Retirez toutes les unités de la position 32U et plus.
 - Assurez-vous que les unités les plus lourdes sont installées dans la partie inférieure de l'armoire.
 - Assurez-vous qu'il ne reste aucun niveau U vide entre les unités installées dans l'armoire, en dessous du niveau 32U.
- Si l'armoire déplacée fait partie d'un groupe d'armoires, séparez-la de ce dernier.
- Vérifiez l'itinéraire envisagé pour éliminer tout risque.
- Vérifiez que l'armoire une fois chargée n'est pas trop lourde pour l'itinéraire choisi. Pour plus d'informations sur le poids d'une armoire chargée, consultez la documentation fournie avec votre armoire.
- Vérifiez que toutes les ouvertures mesurent au moins 760 x 230 mm.
- Vérifiez que toutes les unités, toutes les étagères, tous les tiroirs, toutes les portes et tous les câbles sont bien fixés.
- Vérifiez que les vérins de mise à niveau sont à leur position la plus haute.
- Vérifiez qu'aucune équerre de stabilisation n'est installée sur l'armoire pendant le déplacement.
- N'utilisez pas de rampe inclinée à plus de dix degrés.
- Dès que l'armoire est à son nouvel emplacement, procédez comme suit.
 - Abaissez les quatre vérins de mise à niveau.
 - Installez des équerres de stabilisation sur l'armoire.
 - Si vous avez retiré des unités de l'armoire, remettez-les à leur place, en remontant de la partie inférieure à la partie supérieure de l'armoire.
- Si un déplacement important est nécessaire, restaurez la configuration d'origine de l'armoire. Mettez l'armoire dans son emballage d'origine ou dans un autre emballage équivalent. De plus, abaissez les vérins de mise à niveau pour que les roulettes ne soient plus au contact de la palette et fixez l'armoire à celle-ci.

(R002)

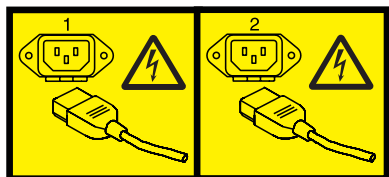
(L001)



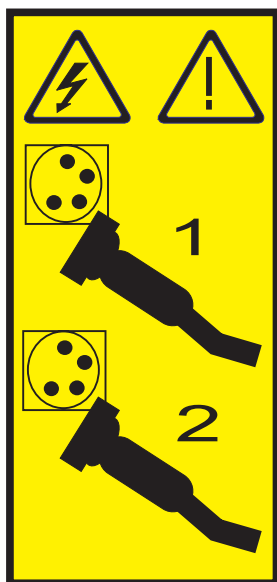
(L002)



(L003)



ou



Aux Etats-Unis, tous les appareils à laser sont certifiés conformes aux normes indiquées dans le sous-chapitre J du DHHS 21 CFR relatif aux produits à laser de classe 1. Dans les autres pays, ils sont certifiés être des produits à laser de classe 1 conformes aux normes CEI 60825. Consultez les étiquettes sur chaque pièce du laser pour les numéros d'accréditation et les informations de conformité.

ATTENTION :

Ce produit peut contenir des produits à laser de classe 1 : lecteur de CD-ROM, DVD-ROM, DVD-RAM ou module à laser. Notez les informations suivantes :

- **Ne retirez pas les capots. En ouvrant le produit à laser, vous vous exposez au rayonnement dangereux du laser. Vous ne pouvez effectuer aucune opération de maintenance à l'intérieur.**
- **Pour éviter tout risque d'exposition au rayon laser, respectez les consignes de réglage et d'utilisation des commandes, ainsi que les procédures décrites dans le présent manuel.**

(C026)

ATTENTION :

Les installations informatiques peuvent comprendre des modules à laser fonctionnant à des niveaux de rayonnement excédant les limites de la classe 1. Il est donc recommandé de ne jamais examiner à l'œil nu la section d'un cordon optique ni une prise de fibres optiques ouverte. (C027)

ATTENTION :

Ce produit contient un laser de classe 1M. Ne l'observez pas à l'aide d'instruments optiques. (C028)

ATTENTION :

Certains produits à laser contiennent une diode à laser intégrée de classe 3A ou 3B. Prenez connaissance des informations suivantes. Rayonnement laser lorsque le capot est ouvert. Évitez toute exposition directe au rayon laser. Évitez de regarder fixement le faisceau ou de l'observer à l'aide d'instruments optiques. (C030)

ATTENTION :

Cette pile contient du lithium. Pour éviter tout risque d'explosion, n'essayez pas de la recharger et ne la faites pas brûler.

Ne pas :

- ___ la jeter à l'eau
- ___ l'exposer à une température supérieure à 100 °C
- ___ chercher à la réparer ou à la démonter

Ne la remplacez que par une pile agréée. Pour le recyclage ou la mise au rebut, reportez-vous à la réglementation en vigueur. (C003a)

Informations sur l'alimentation électrique et sur le câblage relatives au document GR-1089-CORE du NEBS (Network Equipment-Building System)

Les commentaires suivants s'appliquent aux serveurs qui ont été déclarés conformes au document GR-1089-CORE du NEBS (Network Equipment-Building System) :

Cet équipement peut être installé :

- dans des infrastructures de télécommunications réseau
- aux endroits préconisés dans les directives NEC (National Electrical Code).

Les ports de ce matériel qui se trouvent à l'intérieur du bâtiment peuvent être connectés à des câbles internes ou non exposés uniquement. Ils *ne doivent pas* être connectés par leur partie métallique aux interfaces connectées au réseau extérieur ou à son câblage. Ces interfaces sont conçues pour être exclusivement utilisées à l'intérieur d'un bâtiment (ports de type 2 ou 4 décrits dans le document GR-1089-CORE) ; elles doivent être isolées du câblage à découvert du réseau extérieur. L'ajout de dispositifs de protection primaires n'est pas suffisant pour pouvoir connecter ces interfaces par leur partie métallique au câblage du réseau extérieur.

Remarque : Tous les câbles Ethernet doivent être blindés et mis à la terre aux deux extrémités.

Dans le cas d'un système alimenté en courant alternatif, il n'est pas nécessaire d'installer un dispositif externe de protection contre les surtensions (SPD).

Un système alimenté en courant continu fait appel à un dispositif de retour du continu (DC-I). La borne de retour de la batterie en courant continu *ne doit pas* être connectée à la masse.

Planification physique du site et du matériel - Présentation

Pour réussir une installation, il est nécessaire de planifier le matériel et l'environnement d'exploitation. Vos connaissances sont indispensables à la réalisation de la planification du site, car vous savez comment placer et utiliser le système et les unités connectées à celui-ci.

Le client a la responsabilité de préparer le site en vue de l'installation du système complet. La principale tâche que doit effectuer la personne chargée de la planification du site est de vérifier l'installation, le bon fonctionnement et l'efficacité de chaque système.

Cet ensemble de rubriques fournit les informations de base dont vous avez besoin pour planifier l'installation de votre système. Il présente les différentes tâches de planification et indique des références utiles à la réalisation de ces tâches. En fonction de la complexité du système à installer et des ressources existantes, vous n'aurez peut-être pas à effectuer toutes les tâches indiquées.

Tout d'abord, avec l'aide de votre ingénieur système, de votre ingénieur commercial ou des personnes chargées de la coordination de l'installation, répertoriez le matériel à planifier. Pour établir cette liste, aidez-vous du récapitulatif indiqué sur votre commande. Cette liste va constituer la liste des tâches à effectuer. Vous pouvez également vous aider de la Liste de contrôle de la planification.

Vous êtes chargé d'effectuer la planification, mais les fournisseurs, les prestataires et l'ingénieur commercial peuvent vous aider dans les divers aspects de la planification. Certaines unités centrales doivent être installées et vérifiées par un représentant du service clientèle. Certaines unités centrales sont installées par le client. Pour vérifier cela, demandez à votre ingénieur commercial.

La section de planification physique de cet ensemble de rubriques fournit les caractéristiques physiques de nombreuses unités centrales et indique les produits associés. Pour plus d'informations sur les produits non inclus dans cet ensemble de rubriques, contactez votre ingénieur commercial ou votre distributeur.

Avant d'effectuer la planification, vérifiez que le matériel et les logiciels que vous avez choisis correspondent bien à vos besoins. Votre ingénieur commercial peut répondre à vos questions.

Les informations indiquées concernent la planification matérielle, car la mémoire système et le système de stockage sur disques dépendent des logiciels utilisés. Sur ce point, quelques aspects importants sont à analyser. En général, les informations relatives aux produits logiciels sont fournies avec le logiciel sous licence.

Pour vérifier que le matériel et les logiciels sont adaptés à vos besoins, analysez les aspects suivants :

- Espace disque et mémoire système disponible pour l'installation des logiciels, la documentation en ligne et les données (en prévoyant une augmentation des capacités requises suite à l'augmentation du nombre d'utilisateurs et l'ajout de nouvelles applications)
- Compatibilité avec toutes les unités
- Compatibilité des logiciels entre eux ainsi qu'avec la configuration matérielle
- Redondance ou fonctions de secours au niveau matériel et logiciel
- Portabilité des logiciels vers le nouveau système, le cas échéant
- Produits prérequis et corequis avec les logiciels choisis
- Données à transférer vers le nouveau système

Activités de planification

Ces informations sont destinées à vous aider à planifier l'installation physique de votre serveur.

La planification adéquate de votre système facilitera l'installation et le démarrage de celui-ci. Le partenaire commercial et le technicien de planification d'installation peuvent également vous aider à planifier l'installation.

Durant les activités de planification, vous devrez choisir l'emplacement du serveur qui va faire fonctionner le système

Liste de contrôle des tâches de planification

Cette liste permet de suivre la progression de la planification.

Avec l'aide des ingénieurs commerciaux, définissez la date d'achèvement de chaque tâche. Vous pouvez réviser régulièrement le calendrier de la planification avec eux.

Tableau 1. Liste de contrôle des tâches de planification

Etape de planification	Personne responsable	Date cible	Date d'achèvement
Planifier la disposition de votre bureau ou de la salle informatique (planification physique)			
Préparer les cordons d'alimentation et les besoins électriques			
Préparer les câbles et le câblage			
Créer ou modifier les réseaux de communication			
Réaliser des modifications dans l'édifice, si nécessaire			
Préparer les plans de maintenance, de reprise et de sécurité			
Développer un planning de formation			
Commander des fournitures			
Préparer la livraison du système			

Considérations générales

Pour planifier votre système, vous devez porter une grande attention à de nombreux détails.

Pour déterminer l'emplacement de votre système, analysez les points suivants :

- Espace suffisant pour les unités.
- Environnement de travail du personnel qui va utiliser les unités (confort, facilité d'accès aux unités, aux fournitures et aux documents de référence).
- Espace suffisant pour la maintenance des unités.

- Conditions de sécurité physique des unités.
- Poids des unités.
- Dissipation thermique des unités.
- Température admise pour le fonctionnement des unités.
- Conditions d'humidité des unités.
- Conditions de circulation d'air des unités.
- Qualité de l'air du lieu d'utilisation des unités (par exemple, un excès de poussière peut endommager votre système).

Remarque : Le système et les unités sont conçus pour fonctionner dans des environnements bureautiques standard. De mauvaises conditions, telles qu'un environnement sale, peuvent endommager le système ou les unités. Vous devez veiller à ce que l'environnement de fonctionnement soit adéquat.

- Altitude maximale de fonctionnement des unités.
- Niveau sonore des unités.
- Vibrations des équipements placés près des unités.
- Passage des cordons d'alimentation.

Les pages ci-après indiquent les informations nécessaires pour évaluer ces aspects.

Guide de préparation du site et de la planification physique

Ces instructions vous guident pour la préparation de votre site en vue de la réception et de l'installation du serveur.

Les informations figurant dans Préparation du site et planification physique peuvent être utiles pour préparer le centre de données avant l'installation d'un nouveau serveur.

La rubrique Préparation du site et planification physique comporte les informations suivantes :

Considérations relatives au choix du site, aux infrastructures et à l'espace

- Choix du site
- Accès
- Electricité statique et résistance du sol
- Espace requis
- Structure du sol et charge au sol
- Faux planchers
- Contamination par conducteurs
- Aménagement de la salle d'ordinateurs

Environnement et sécurité sur le site

- Chocs et vibrations
- Eclairage
- Acoustique
- Compatibilité électromagnétique
- Emplacement de la salle d'ordinateurs
- Protection lors du stockage des supports et des données
- Planification de solutions d'urgence pour la continuité des opérations

Alimentation électrique et mise à la terre

- Informations générales sur l'alimentation
- Qualité de l'installation électrique
- Restrictions en matière de tension et de fréquences
- Intensité du courant
- Source d'alimentation électrique
- Installation avec double alimentation

Climatisation

- Identification des besoins en matière de climatisation
- Instructions générales pour les centres de données
- Critères en termes de température et d'humidité
- Appareils de mesure de la température et de l'humidité
- Déplacement du matériel et stockage temporaire
- Acclimatation
- Ventilation des systèmes

Planification de l'installation d'échangeurs de chaleur de porte arrière

- Planification de l'installation d'échangeurs de chaleur de porte arrière
- Spécifications relatives à l'échangeur de chaleur
- Spécifications relatives à l'eau pour la boucle secondaire de refroidissement
- Spécifications de distribution d'eau pour les boucles secondaires
- Aménagement et installation mécanique
- Fournisseurs suggérés pour les composants de boucle secondaire

Communications

- Planification des communications

Feuilles de spécification du matériel

Les feuilles de spécification du matériel fournissent des informations détaillées relatives au matériel : dimensions, caractéristiques électriques, alimentation, température, environnement et dégagements pour la maintenance.

Spécifications des serveurs

Les spécifications du serveur fournissent des informations détaillées relatives au serveur : dimensions, caractéristiques électriques, alimentation, température, environnement et dégagements pour la maintenance.

Sélectionnez les modèles appropriés pour consulter les spécifications de votre serveur.

Spécifications du serveur modèle 19F/HB

Les spécifications fournissent des informations détaillées pour votre serveur. Cela comprend les éléments suivants : dimensions, caractéristiques électriques, alimentation, température, environnement et dégagements pour la maintenance.

Tableau 2. Dimensions de l'armoire

Dimensions	Armoire seule	Armoire avec les portes latérales
Hauteur	2014 mm	2014 mm
Largeur	749,3 mm	774,7 mm
Profondeur	1 272,54 mm	1 272,54 mm

Tableau 3. Dimensions d'armoire avec portes extra-plates

Dimensions	Un châssis	Deux châssis	Châssis de l'échangeur de chaleur de l'unité centrale avant et arrière
Hauteur	2014 mm	2014 mm	2014 mm
Largeur	774,7 mm	1 567,18 mm	774,7 mm
Profondeur	1 485,9 mm	1 485,9 mm	1 521,46 mm

Tableau 4. Dimensions d'armoire avec portes acoustiques (6953 et 6954)

Dimensions	Un châssis	Deux châssis	Châssis de l'échangeur de chaleur de l'unité centrale avant et arrière
Hauteur	2014 mm	2014 mm	2014 mm
Largeur	774,7 mm	1 567,18 mm	774,7 mm
Profondeur	1 805,94 mm	1 805,94 mm	1 795,78 mm

Tableau 5. Dimensions d'armoire avec portes acoustiques (ERG1 - ERG6)

Dimensions	Un châssis	Deux châssis
Hauteur	2014 mm	2014 mm
Largeur	774,7 mm	1 567,18 mm
Profondeur	1866,9 mm	1866,9 mm

Tableau 6. Poids du système complet (sans capot)

Caractéristiques physiques	Poids
Châssis unité centrale entièrement configuré - Trois tiroirs d'E-S sans batterie de secours intégrée	1375 kg
Châssis unité centrale entièrement configuré - Deux tiroirs d'E-S avec batterie de secours intégrée	1466 kg

Tableau 7. Poids des capots

Caractéristiques physiques	Poids
Capots latéraux, la paire	50 kg
Porte extra-plate, seule	15 kg
Porte acoustique, seule	25 kg

Tableau 8. Dimensions de l'emballage

Caractéristiques physiques	Dimensions
Hauteur	231 cm
Largeur	94 cm
Profondeur	162 cm
Poids	Varie selon la configuration. Le poids maximum est de 1 724 kg.

Tableau 9. Caractéristiques électriques et thermiques pour un nouveau système POWER7

Tension et fréquence	Amérique du Nord et Japon 200-240 V CA	Autres juridictions 200-240 V CA	Amérique du Nord 480 V CA	Autres juridictions 380-415 V CA	330-520 V CC
Caractéristique nominale ¹	48 A ou 80 A	48 A ou 80 A	22 A ou 42 A	25,6 A ou 43 A	72 A
Puissance maximale (kW)	30,2 à 208 V CA	31,9 à 240 V CA	30,8 à 480 V CA	30,6 à 415 V CA	30,8
Dissipation thermique (BTU/h)	103047	108847	105094	104412	105094

¹ Les caractéristiques nominales du système varient en fonction de la configuration et du cordon d'alimentation.

Tableau 10. Caractéristiques électriques et thermiques pour une mise à niveau POWER6

Tension et fréquence	Amérique du Nord et Japon 200-240 V CA	Autres juridictions 200-240 V CA	Amérique du Nord 480 V CA	Amérique du Nord 380-415 V CA	Autres juridictions 380-415 V CA	330-520 V CC
Caractéristique nominale ¹	48 A ou 80 A	48 A ou 80 A	24 A ou 34 A	Sans objet	34 A ou 43 A	Sans objet
Puissance maximale (kW)	30,2 à 208 V CA	31,6 à 240 V CA	30,8 à 480 V CA	Sans objet	30,6 à 415 V CA	30,8
Dissipation thermique (BTU/h)	103047	107824	105094	Sans objet	104412	105094

¹ Les caractéristiques nominales du système varient en fonction de la configuration et du cordon d'alimentation.

Tableau 11. Spécifications relatives à l'environnement

Environnement	En fonctionnement	Stockage	Transport
Température	10 °C - 27 °C ¹	1 °C - 60 °C	-40 °C - 60 °C
Humidité relative	20 % - 80 %	5 % - 80 %	5 % - 100 %
Altitude maximale	3 048 m		

¹ Diminuer la température maximale de 2 °C par tranches 304 m au dessus de 2133 m

Tableau 12. Emission de nuisances sonores déclarées pour la configuration classique (quatre noeuds de processeur et trois tiroirs d'E-S) du 19F/HB

Configuration du produit	Niveau de puissance sonore de pondération A, L _{WAd} (B)	Niveau de pression sonore de pondération A, L _{pAm} (dB)
	Exploitation	Exploitation
Jeu de portes extra-plates	8,4	66
Jeu de porte acoustique (6953/6954 et ERG1 - ERG6)	7,5	57
Jeu de portes d'échangeur de chaleur extra-plates (porte avant extra-plate avec échangeur de chaleur de porte arrière)	8,5	67
Jeu de portes d'échangeur de chaleur acoustiques (porte avant acoustique avec échangeur de chaleur et accessoire spécial de porte arrière)	8	62

¹Le niveau déclaré L_{WAd} est la limite supérieure du niveau sonore de pondération A. Le niveau déclaré L_{pAm} est le niveau de pression sonore de pondération A moyen, ressenti à 1 mètre.

²Toutes les mesures ont été réalisées conformément à la norme ISO 7779 et déclarées conformément à la norme ISO 9296.

³1 Bel (B) égal 10 décibels (dB).

⁴Respect des limites de niveau sonore fixées pour les produits informatiques, pour un *centre de données généralement sans opérateur*, conformément à la norme technique 26:6 de l'agence gouvernementale suédoise Statskontoret.

⁵Respect des limites de niveau sonore fixées pour les produits informatiques, pour un *centre de données généralement avec opérateur*, conformément à la norme technique 26:6 de l'agence gouvernementale suédoise Statskontoret.

Remarque : ⁶ L'installation de votre serveur peut être soumise aux réglementations gouvernementales concernant les niveaux sonores sur le lieu de travail (notamment à celles préconisées par l'OSHA ou aux directives de l'Union européenne). Ce système est disponible avec une porte acoustique en option qui permet de réduire le fond sonore de ce système. Dans votre installation, les niveaux réels de pression sonore dépendent notamment des facteurs suivants : nombre d'armoires, taille, matériaux, configuration de la pièce où sont placées les armoires, niveau sonore des autres équipements, température ambiante et distance des employés par rapport au matériel. La conformité à ces réglementations gouvernementales dépend également de plusieurs facteurs complémentaires, notamment du temps d'exposition des employés ainsi que des dispositifs de protection anti-bruit qu'ils utilisent. Il est recommandé de faire appel à des experts qualifiés dans ce domaine pour déterminer si vous êtes en conformité avec les réglementations en vigueur.

Tableau 13. Emission de nuisances sonores déclarées pour la configuration maximale du 19F/HB

Configuration de produit	Niveau de puissance sonore de pondération A, L _{WAd} (B)	Niveau de pression sonore de pondération A, L _{pAm} (dB)
	Exploitation	Exploitation
Jeu de portes extra-plates	8,7	69

Tableau 13. Emission de nuisances sonores déclarées pour la configuration maximale du 19F/HB (suite)

Configuration de produit	Niveau de puissance sonore de pondération A, $L_{WA(d)}$ (B)	Niveau de pression sonore de pondération A, L_{pAm} (dB)
	Exploitation	Exploitation
Jeu de porte acoustique (6953/6954 et ERG1 - ERG6)	7,8	60
Jeu de portes d'échangeur de chaleur extra-plates (porte avant extra-plate avec échangeur de chaleur de porte arrière)	8,8	70
Jeu de portes d'échangeur de chaleur acoustiques (porte avant acoustique avec échangeur de chaleur et accessoire spécial de porte arrière)	8,3	65

¹Le niveau déclaré $L_{WA(d)}$ est la limite supérieure du niveau sonore de pondération A. Le niveau déclaré L_{pAm} est le niveau de pression sonore de pondération A moyen, ressenti à 1 mètre.

²Toutes les mesures ont été réalisées conformément à la norme ISO 7779 et déclarées conformément à la norme ISO 9296.

³1 Bel (B) égal 10 décibels (dB).

Remarque : L'installation de votre serveur peut être soumise aux réglementations gouvernementales concernant les niveaux sonores sur le lieu de travail (notamment à celles préconisées par l'OSHA ou aux directives de l'Union européenne). Ce système est disponible avec une porte acoustique en option qui permet de réduire le fond sonore de ce système. Dans votre installation, les niveaux réels de pression sonore dépendent notamment des facteurs suivants : nombre d'armoires, taille, matériaux, configuration de la pièce où sont placées les armoires, niveau sonore des autres équipements, température ambiante et distance des employés par rapport au matériel. La conformité à ces réglementations gouvernementales dépend également de plusieurs facteurs complémentaires, notamment du temps d'exposition des employés ainsi que des dispositifs de protection anti-bruit qu'ils utilisent. Il est recommandé de faire appel à des experts qualifiés dans ce domaine pour déterminer si vous êtes en conformité avec les réglementations en vigueur.

Éléments à prendre en compte pour la console HMC

La console HMC (Hardware Management Console) doit être installée dans la même pièce et dans un rayon de 8 m du serveur. Pour plus d'informations, voir Planification de l'installation et de la configuration de la console HMC.

Remarque : Si vous ne souhaitez pas installer de console HMC locale, vous pouvez utiliser à la place une unité prise en charge, par exemple un PC, munie des connexions et des droits d'accès permettant de fonctionner avec une console HMC distante. Cette unité locale doit se trouver dans la même pièce et à une distance de 8 m de votre serveur. Elle doit fournir des capacités fonctionnelles équivalentes à celles de la console HMC qu'elle remplace, et qui sont nécessaires au technicien de maintenance pour travailler sur le système.

Ce produit n'est pas destiné à être connecté, directement ou indirectement, par quelque moyen que ce soit, à des interfaces de réseaux de télécommunications publiques.

Conformité aux normes de compatibilité électromagnétique

Ce serveur respecte les spécifications de compatibilité électromagnétique suivantes : CISPR 22 ; CISPR 24 ; FCC, CFR 47, Part 15 (US) ; VCCI (Japon) ; Directive 2004/108/EC (EEA) ; ICES-003, Issue 4 (Canada) ; ACMA radio communications standard (Australie, Nouvelle-Zélande) ; CNS 13438 (République de Chine (Taiwan)) ; Radio Waves Act, MIC Rule No. 210 (Corée) ; Commodity Inspection

Law (Chine) ; TCVN 7189 (Vietnam) ; MoCI (Arabie saoudite) ; SI 961 (Israël) ; GOST R 51318.22, 51318.24 (Russie).

L'armoire 6954 de base est une seconde armoire de base en option disposant d'un raccordement CA spécifique et conçue pour une utilisation avec le modèle 19F/HB. Pour un ensemble complet d'informations de planification, voir «Planification pour les armoires 6954 et 6953», à la page 80.

Vues de dessus

A des fins de planification, des dimensions sont indiquées sur la vue de dessus de votre serveur.

Remarque : Les dimensions suivantes sont identiques pour un nouveau système POWER7 et une mise à niveau POWER6.

A des fins de planification, la figure suivante illustre les dimensions des systèmes à une armoire.

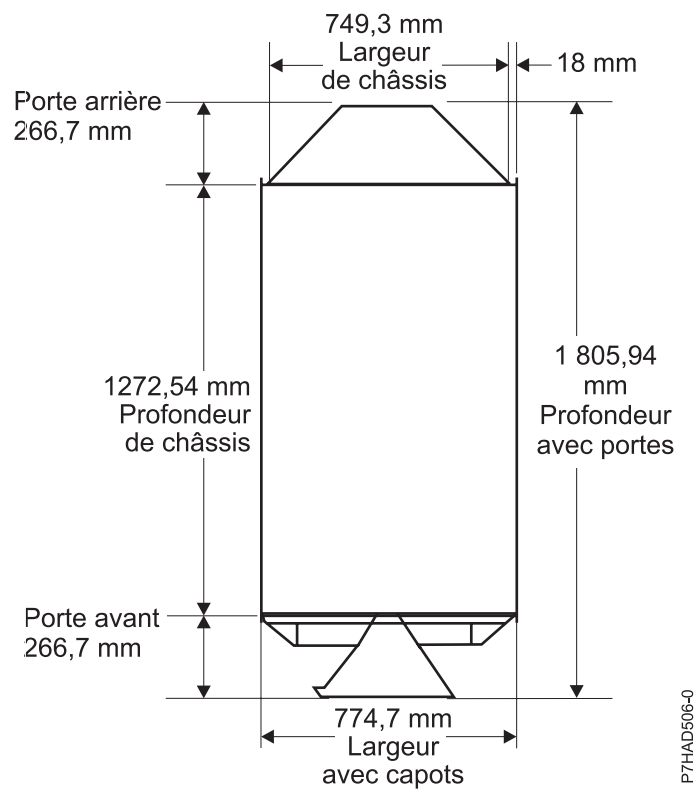


Figure 1. Vue de dessus des systèmes à une armoire avec portes acoustiques

A des fins de planification, la figure suivante illustre les dimensions des systèmes à une armoire.

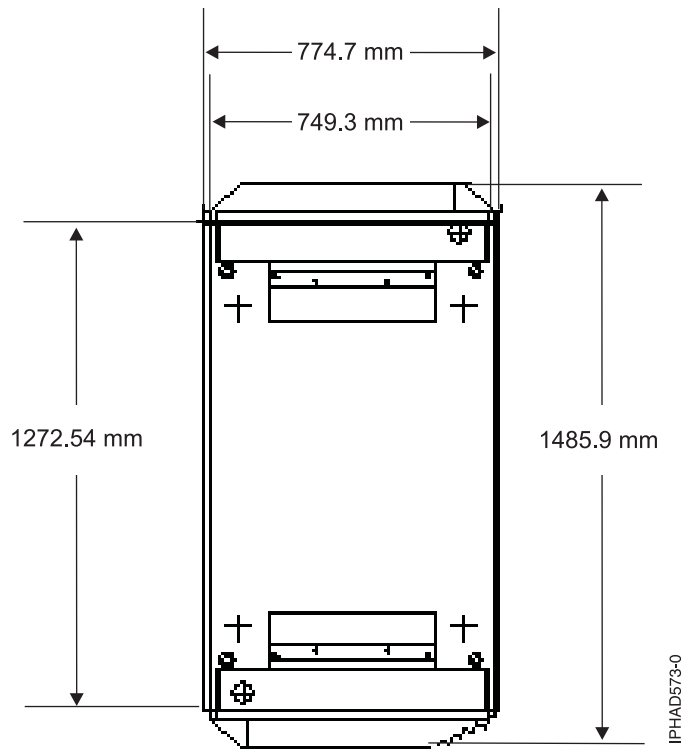


Figure 2. Vue de dessus des systèmes à une armoire avec portes extra-plates

A des fins de planification, la figure suivante illustre les dimensions des systèmes à une armoire.

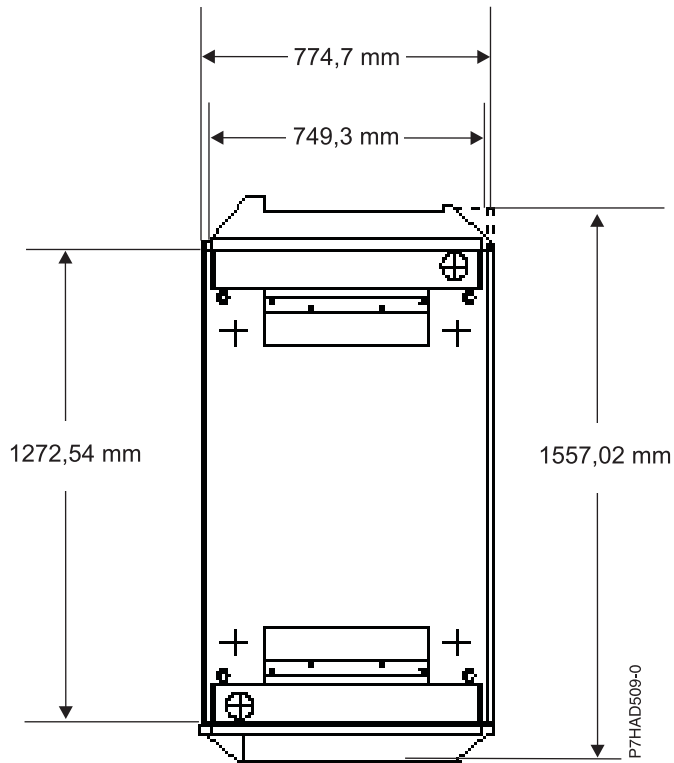
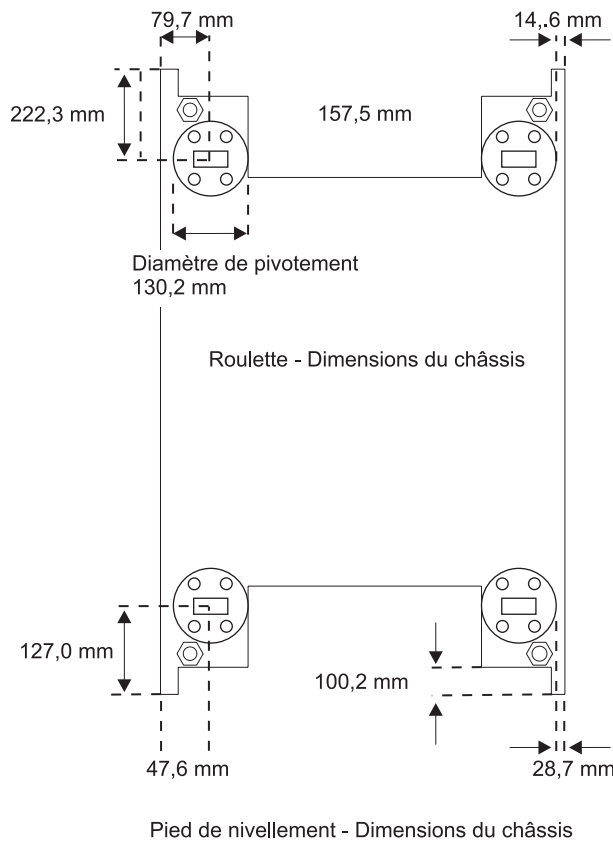


Figure 3. Vue de dessus des systèmes à une armoire avec portes extra-plates et un échangeur de chaleur de porte arrière



IPHAD588-0

Figure 4. Pied de nivellement et dimensions de l'armoire

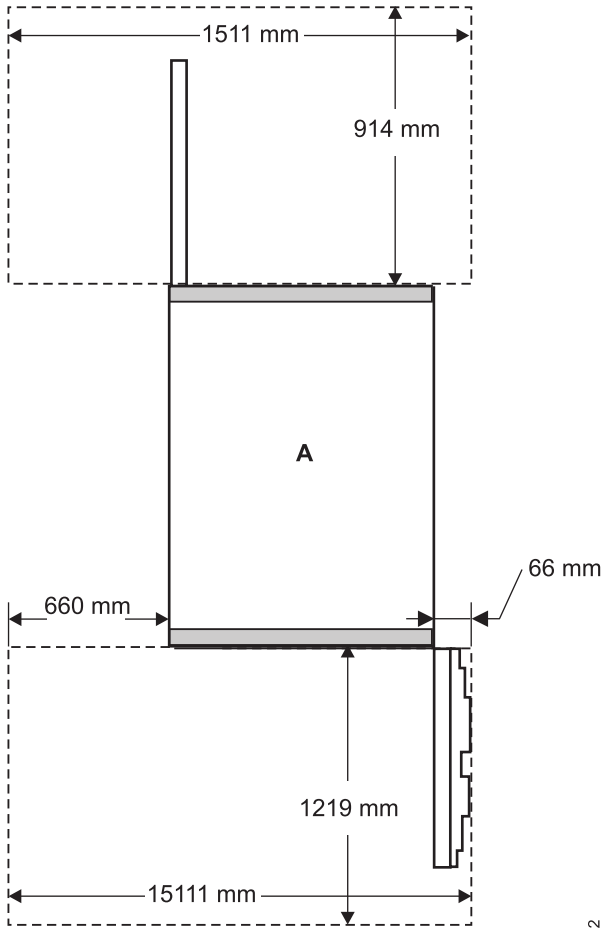
Remarque : Lorsque vous déplacez l'armoire, notez les diamètres de pivotement des roulettes présentées dans la figure suivante. Chaque roulette pivote selon un diamètre d'environ 130 mm.

Dégagements de maintenance

La zone de dégagement de maintenance correspond à l'espace situé autour du serveur, qui permet aux techniciens de maintenance agréés d'effectuer des interventions sur ce dernier.

Remarque : Les dimensions suivantes sont identiques pour un nouveau système POWER7 et une mise à niveau POWER6.

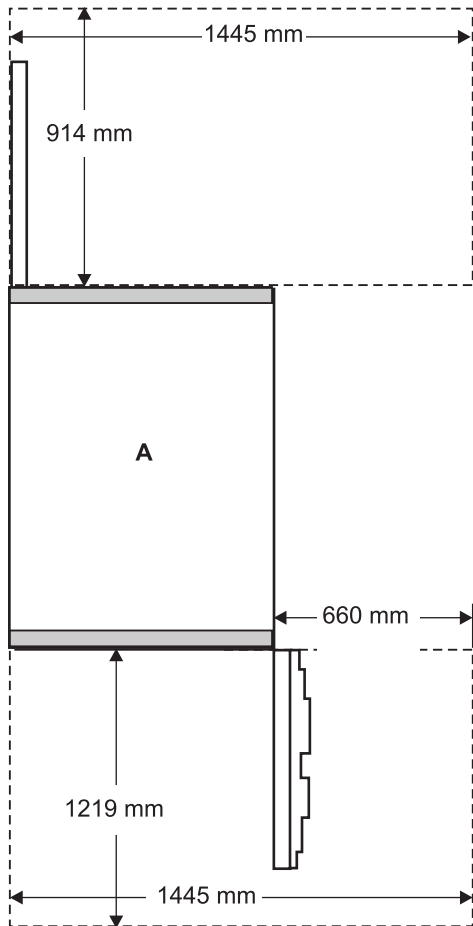
Les dégagements de maintenance minimaux pour les systèmes munis de portes extra-plates sont représentés dans les figures suivantes.



Système à une armoire avec portes extra-plates

IPHAD907-2

Figure 5. Dégagement de maintenance pour châssis d'unité centrale ou armoire d'E-S simple avec portes extra-plates

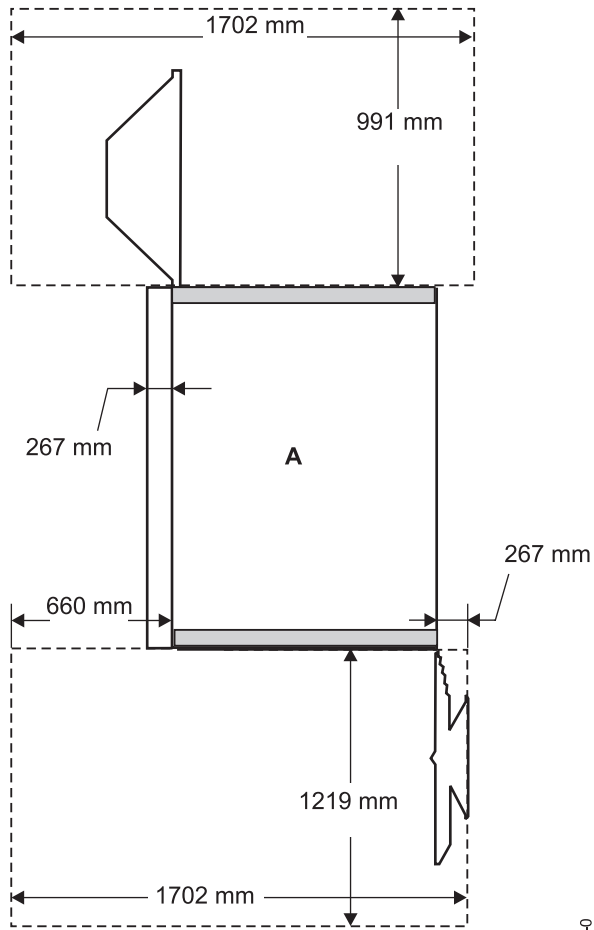


Systeme à une armoire avec portes extra-plates (avec possibilité de dégagement de maintenance à droite)

IPHAD908-2

Figure 6. Dégagement de maintenance pour châssis d'unité centrale ou armoire d'E-S simple avec portes extra-plates (possibilité de dégagement de maintenance à droite)

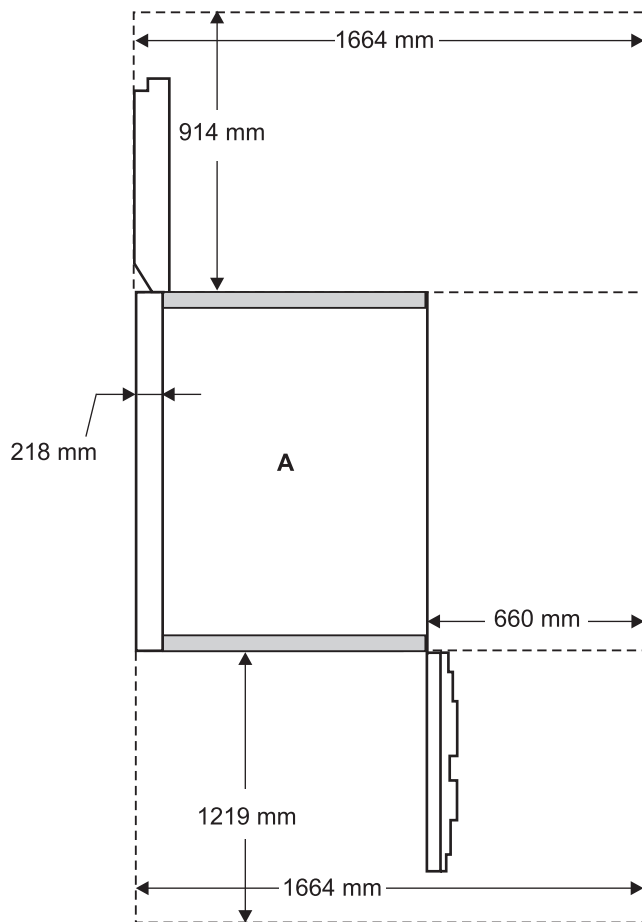
Les dégagements de maintenance minimaux pour les systèmes munis de portes acoustiques sont représentés dans les figures suivantes.



Systeme à une armoire avec
portes acoustiques

IPHAD569-0

Figure 7. Dégagement de maintenance pour châssis d'unité centrale ou armoire d'E-S simple avec portes acoustiques



Système à une armoire avec portes acoustiques (avec possibilité de dégagement de maintenance à droite)

IPHAD903-2

Figure 8. Dégagement de maintenance pour châssis d'unité centrale ou armoire d'E-S simple avec portes acoustiques (possibilité de dégagement de maintenance à droite)

Voir «Fixation de l'armoire à une dalle de plancher de 228,6 mm à 330,2 mm ou de 304,8 mm à 558,8 mm», à la page 30 pour les dégagements de maintenance qui sont requis dans une installation sur faux plancher.

Portes et capots

Les portes et capots font partie intégrante du système et sont obligatoires pour garantir la protection, une ventilation et un refroidissement adéquats, et la compatibilité électromagnétique du produit, et, avec certaines options, la réduction des émissions sonores.

Les options suivantes de porte arrière sont disponibles pour le modèle 19F/HB :

- Porte acoustique

Cette option propose une porte spécialement conçue pour limiter les bruits afin de réduire les niveaux d'émission sonore des centres de données. Elle permet également de répondre à certaines exigences liées à l'exposition sonore ou acoustique. L'option de porte acoustique comprend une porte avant spéciale, mesurant environ 250 mm d'épaisseur. Elle contient un traitement acoustique qui, lorsqu'elle est utilisée avec l'échangeur de chaleur de porte arrière, réduit le niveau sonore de la machine d'environ 5 dB (0.5 B) par rapport à l'option de porte extra-plate.

Remarque : Un accessoire acoustique spécial, conçu pour réduire les émissions sonores, est disponible lorsque vous commandez l'échangeur de chaleur de porte arrière.

- Porte extra-plate

Cette option propose une fonction permettant de réduire l'espace d'implantation pour les cas où l'espace est plus important que le niveau des émissions sonores. L'option de porte extra-plate comporte un jeu de portes avant et arrière d'une épaisseur d'environ 100 mm à utiliser conjointement avec l'échangeur de chaleur de porte arrière décrit ci-avant. Aucun traitement acoustique n'est disponible pour l'option de porte extra-plate, et le système 19F/HB ne répond pas en règle générale aux normes d'émissions sonores industrielles avec cette option. Les clients pour lesquels l'espace prime sur les niveaux d'émissions sonores peuvent sélectionner cette option de porte extra-plate, dont l'épaisseur est d'environ 150 mm. de moins que chaque porte acoustique.

- Echangeur de chaleur de porte arrière

L'option d'échangeur de chaleur de porte arrière est un dispositif à refroidissement par eau, monté à l'arrière des armoires pour refroidir l'air chaud dégagé par les unités installées à l'intérieur des armoires. Un tuyau d'alimentation distribue de l'eau conditionnée réfrigérée à l'échangeur de chaleur. Un tuyau de retour redistribue l'eau réchauffée à la pompe à eau ou au refroidisseur. Chaque échangeur de chaleur de porte arrière permet de supprimer jusqu'à 50 000 BTU/heure (environ 15 000 watts) de charge calorifique dans votre centre de données. Pour plus d'informations, voir Planification de l'installation d'échangeurs de chaleur de porte arrière.

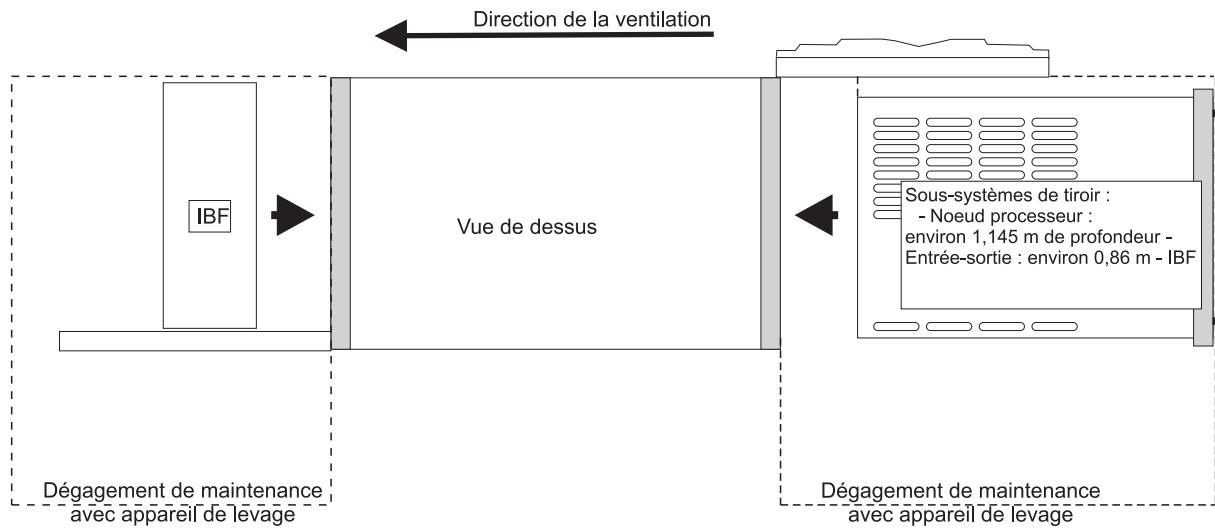
Remarque : Pour connaître les niveaux déclarés d'émission de nuisances sonores, voir «Spécifications du serveur modèle 19F/HB», à la page 7.

Besoins et préparation pour les faux planchers

Un faux plancher est requis pour le modèle 19F/HB.

Les ouvertures du faux plancher doivent être protégées par des moulures isolantes, de taille appropriée, dont les bords sont traités pour éviter la détérioration des câbles et le passage des roulettes dans les découpes du plancher.

Un accès de maintenance par l'avant est nécessaire sur le modèle 19F/HB pour permettre l'utilisation d'un outil de levage pour la maintenance des grands tiroirs (cartes à processeurs et tiroirs d'E-S). Un accès avant et arrière est nécessaire pour permettre l'utilisation d'un outil de levage lors de la maintenance de la batterie de secours intégrée en option.



Considérations relatives au schéma d'implantation des unités simples

A4AA5731-1

Figure 9. Considérations relatives au schéma d'implantation des unités simples

Répartition du poids :

Utilisez les informations relatives aux charges au sol pour déterminer la charge au sol de différentes configurations.

La figure suivante montre les dimensions de charge de sol pour le modèle 19F/HB. Utilisez-la avec les tableaux pour déterminer la charge au sol de différentes configurations.

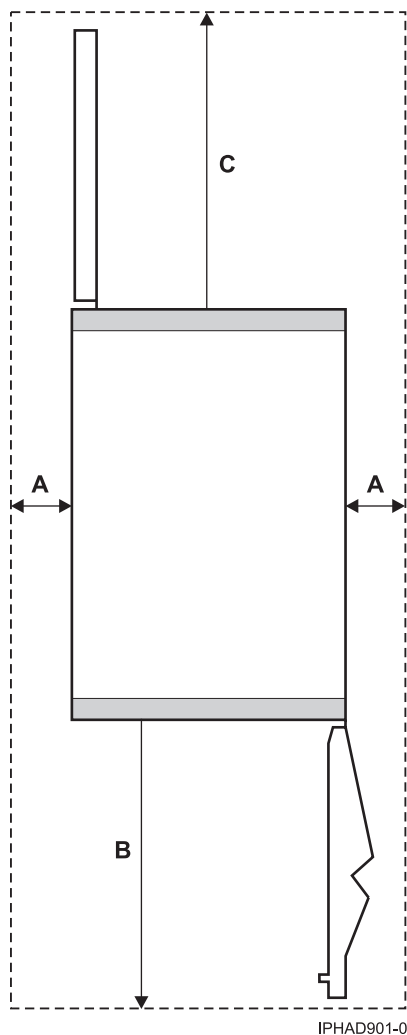


Figure 10. Dimensions de charge de sol

Les tableaux ci-après indiquent les valeurs pour le calcul de la charge de sol pour le modèle 19F/HB. Les poids indiqués incluent les portes acoustiques. La largeur et la profondeur sont indiquées hors capots.

Tableau 14. 8 cartes à processeur et 3 tiroirs d'E-S

Condition	a (côtés)	b (avant)	c (arrière)	Unité centrale	
				lb/pi ²	kg/m ²
1	25,4 mm	254 mm	254 mm	222,7 lb/pi ²	1087,2 kg/m ²
2	25,4 mm	508 mm	508 mm	178,8 lb/pi ²	872,9 kg/m ²
3	25,4 mm	762 mm	762 mm	150,9 lb/pi ²	736,5 kg/m ²
4	254 mm	254 mm	254 mm	150,8 lb/pi ²	736,2 kg/m ²
5	254 mm	508 mm	508 mm	122,9 lb/pi ²	599,9 kg/m ²
6	254 mm	762 mm	762 mm	105,1 lb/pi ²	513,1 kg/m ²
7	508 mm	254 mm	254 mm	114,6 lb/pi ²	559,5 kg/m ²
8	508 mm	508 mm	508 mm	94,7 lb/pi ²	462,4 kg/m ²
9	508 mm	762 mm	762 mm	82,0 lb/pi ²	400,6 kg/m ²
10	762 mm	254 mm	254 mm	94,6 lb/pi ²	461,7 kg/m ²
11	762 mm	508 mm	508 mm	79,1 lb/pi ²	386,3 kg/m ²
12	762 mm	762 mm	762 mm	69,3 lb/pi ²	338,3 kg/m ²

Tableau 15. 4 cartes à processeur et 2 tiroirs d'E-S

Condition	a (côtés)	b (avant)	c (arrière)	Unité centrale	
1	25,4 mm	254 mm	254 mm	169,8 lb/pi ²	829,3 kg/m ²
2	25,4 mm	508 mm	508 mm	137,7 lb/pi ²	672,3 kg/m ²
3	25,4 mm	762 mm	762 mm	117,2 lb/pi ²	572,3 kg/m ²
4	254 mm	254 mm	254 mm	117,2 lb/pi ²	572,1 kg/m ²
5	254 mm	508 mm	508 mm	96,7 lb/pi ²	472,2 kg/m ²
6	254 mm	762 mm	762 mm	83,7 lb/pi ²	408,6 kg/m ²
7	508 mm	254 mm	254 mm	90,6 lb/pi ²	442,6 kg/m ²
8	508 mm	508 mm	508 mm	76,1 lb/ft ²	371,4 kg/m ²
9	508 mm	762 mm	762 mm	66,8 lb/pi ²	326,1 kg/m ²
10	762 mm	254 mm	254 mm	76 lb/pi ²	371,0 kg/m ²
11	762 mm	508 mm	508 mm	64,7 lb/pi ²	315,7 kg/m ²
12	762 mm	762 mm	762 mm	57,5 lb/pi ²	280,5 kg/m ²

Tableau 16. 2 cartes à processeur et 1 tiroir d'E-S

Condition	a (côtés)	b (avant)	c (arrière)	Unité centrale	
1	25,4 mm	254 mm	254 mm	132,3 lb/pi ²	646,2 kg/m ²
2	25,4 mm	508 mm	508 mm	108,5 lb/pi ²	529,8 kg/m ²
3	25,4 mm	762 mm	762 mm	93,3 lb/pi ²	455,8 kg/m ²
4	254 mm	254 mm	254 mm	93,3 lb/pi ²	455,6 kg/m ²
5	254 mm	508 mm	508 mm	78,1 lb/pi ²	381,6 kg/m ²
6	254 mm	762 mm	762 mm	68,5 lb/pi ²	334,4 kg/m ²
7	508 mm	254 mm	254 mm	73,7 lb/pi ²	359,6 kg/m ²
8	508 mm	508 mm	508 mm	62,9 lb/pi ²	306,9 kg/m ²
9	508 mm	762 mm	762 mm	56,0 lb/pi ²	273,3 kg/m ²
10	762 mm	254 mm	254 mm	62,8 lb/pi ²	306,5 kg/m ²
11	762 mm	508 mm	508 mm	54,4 lb/pi ²	265,6 kg/m ²
12	762 mm	762 mm	762 mm	49,1 lb/pi ²	239,5 kg/m ²

Tableau 17. 8 cartes à processeur, 2 tiroirs d'E-S et batterie interne

Condition	a (côtés)	b (avant)	c (arrière)	Unité centrale	
1	25,4 mm	254 mm	254 mm	223,3 lb/pi ²	1090,4 kg/m ²
2	25,4 mm	508 mm	508 mm	179,3 lb/pi ²	875,4 kg/m ²
3	25,4 mm	762 mm	762 mm	151,3 lb/pi ²	738,6 kg/m ²
4	254 mm	254 mm	254 mm	151,2 lb/pi ²	738,2 kg/m ²
5	254 mm	508 mm	508 mm	123,2 lb/pi ²	601,5 kg/m ²
6	254 mm	762 mm	762 mm	105,4 lb/pi ²	514,4 kg/m ²
7	508 mm	254 mm	254 mm	114,9 lb/pi ²	560,9 kg/m ²
8	508 mm	508 mm	508 mm	94,9 lb/pi ²	463,5 kg/m ²
9	508 mm	762 mm	762 mm	82,2 lb/pi ²	401,5 kg/m ²
10	762 mm	254 mm	254 mm	94,8 lb/pi ²	462,9 kg/m ²
11	762 mm	508 mm	508 mm	79,3 lb/pi ²	387,2 kg/m ²
12	762 mm	762 mm	762 mm	69,4 lb/pi ²	339,0 kg/m ²

La charge de sol du système est illustrée dans la figure de disposition des dalles suggérée pour l'installation de plusieurs systèmes, dans les *considérations pour des installations système multiples*.

Découpe et pose des dalles de plancher :

Ces instructions indiquent comment réaliser les ouvertures nécessaires dans le faux plancher pour l'installation du serveur.

Suivez la procédure ci-après pour couper et positionner les dalles du faux plancher. Les positions de grille alphanumériques x-y permettent d'identifier les positions relatives des dalles de plancher qui peuvent être découpées préalablement.

1. Mesurez la taille des dalles du faux plancher.
2. Vérifiez la taille des dalles du plancher. La taille de la dalle de plancher indiquée dans les figures suivantes est de 600 mm sur 610 mm .
3. Vérifiez que l'espace adéquat est disponible pour placer les armoires sur les dalles de plancher, exactement comme indiqué dans les figures suivantes. Pour les dégagements avant vers arrière et côté à côté, voir les *considérations relatives aux installations sur plusieurs systèmes*. Utilisez la vue de dessus, si nécessaire. Tenez compte de toutes les obstructions au-dessus et au-dessous du faux plancher.
4. Identifiez les dalles nécessaires et répertoriez la quantité totale de chaque dalle requise pour l'installation.
- 5.

Important : Découpez la quantité requise de dalles. Lors de la découpe, vous devez ajuster la taille de la coupe à l'épaisseur de la moulure de l'arrête que vous utilisez. Les dimensions présentées dans la figure sont des dimensions finies. Pour faciliter l'installation, numérotez chaque dalle au fur et à mesure de la découpe.

Remarque : Pour une installation à plusieurs armoires, deux roulettes peuvent produire des charges atteignant 1247 kg.

Remarques :

1. La barre de distribution de poids est requise pour un modèle 19F/HB sur un faux plancher. Il est nécessaire de conserver l'intégrité du sol soutenant le poids de la dalle.
2. Cette disposition des dalles est recommandée afin que les roulettes ou les vérins de mise à niveau soient placés sur des dalles de plancher distinctes de façon à réduire le poids sur une seule dalle de plancher. Les dalles de plancher porteuses de charge possédant des découpes peuvent nécessiter des piliers supplémentaires de façon à conserver leur intégrité structurelle. En outre, les découpes s'étendent sur deux dalles de plancher. Les faux planchers utilisant un système de traverse doivent conserver la traverse intacte.
3. Les figures des *Faux plancher avec dalles de 610 mm* et *Faux plancher avec dalles de 600 mm* montrent uniquement les positions relatives et les dimensions précises des découpes du plancher. Il ne s'agit ni d'un modèle de machine, ni d'une représentation à l'échelle.

Figure de faux plancher avec dalles de 610 mm

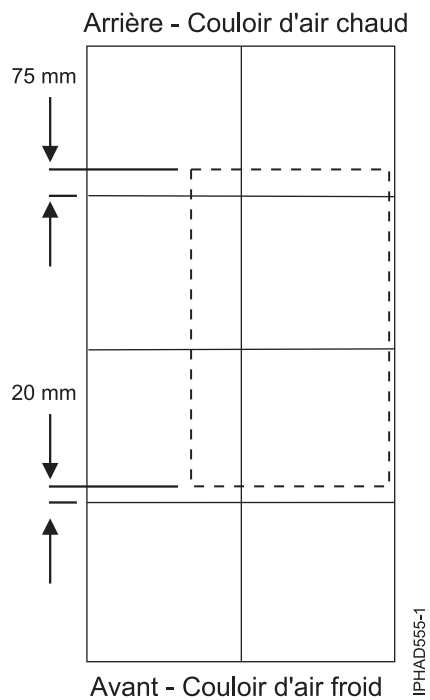


Figure 11. Positionnement de l'armoire pour dalles de plancher de 610 mm

Cette image présente une perspective du positionnement de l'armoire sur les dalles de plancher. Les lignes tiretées représentent l'armoire. Les traits pleins sont utilisés pour les dimensions.

1. L'arrière du serveur est placé à une hauteur de 75 mm du coin inférieur de la première ligne de dalles.
2. L'avant du serveur est placée à une hauteur de 20 mm du coin inférieur de la troisième ligne de dalles.

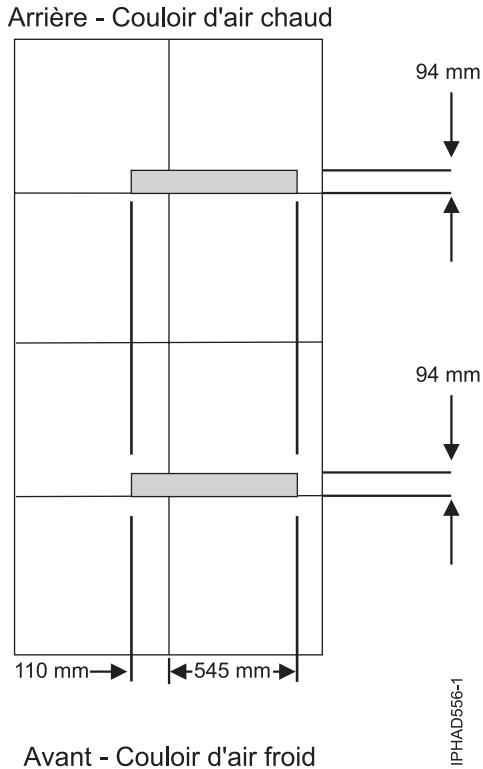


Figure 12. Positionnement des découpes de câble pour dalles de plancher de 610 mm

La figure ci-après présente les découpes au plancher des câbles. Les rectangles pleins indiquent les découpes et les traits pleins sont utilisés pour les dimensions.

1. La largeur de la première découpe est de 94 mm du bord inférieur de la première ligne de dalles. La largeur de la première découpe est de 110 mm du bord gauche au bord droit de la première colonne de dalles. Découpez encore 545 mm du bord gauche au bord droit de la deuxième colonne de dalles. La largeur totale de la découpe est 655 mm.
2. La deuxième découpe est de 94 mm du bord inférieur au bord supérieur de la troisième ligne de dalles. La largeur de la deuxième découpe est 110 mm du bord gauche au bord droit de la première colonne de dalles. Découpez encore 545 mm du bord gauche au bord droit de la deuxième colonne de dalles. La largeur totale de la découpe est 655 mm.

Figure de faux plancher avec panneaux de plancher de 600 mm

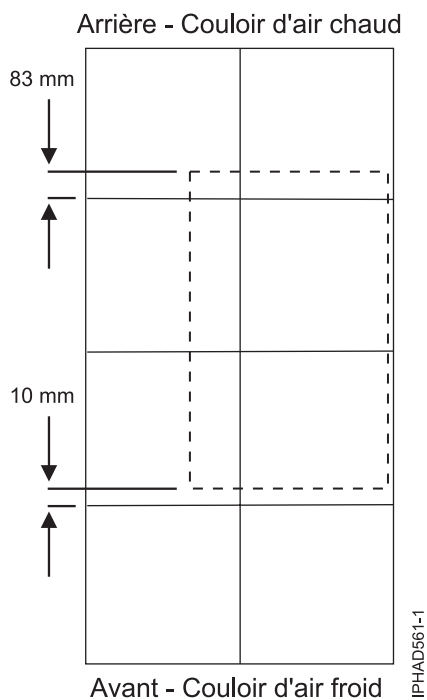


Figure 13. Positionnement de l'armoire pour dalles de 600 mm

Cette image présente une perspective du positionnement de l'armoire sur les dalles de plancher. Les lignes tiretées représentent l'armoire. Les traits pleins sont utilisés pour les dimensions.

1. L'arrière du serveur est placé à une hauteur de 83 mm du coin inférieur de la première ligne de dalles.
2. L'avant du serveur est placée à une hauteur de 10 mm du coin inférieur de la troisième ligne de dalles.

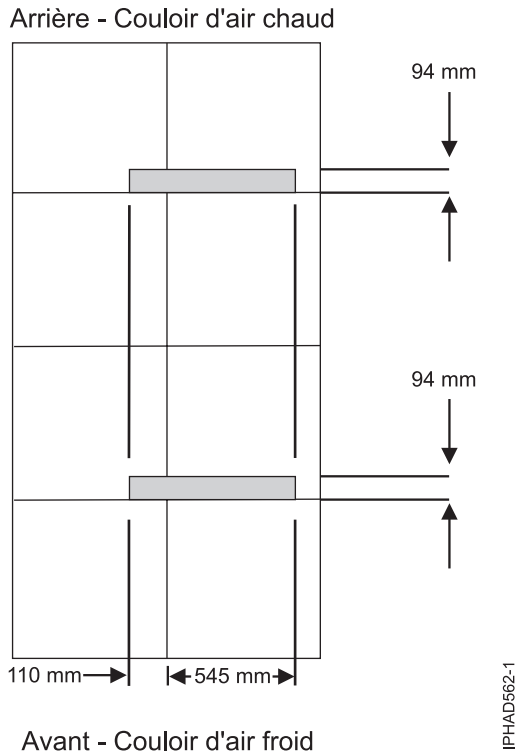


Figure 14. Positionnement des coupures de câble pour dalles de plancher de 600 mm

La figure ci-après présente les coupures au plancher des câbles. Les rectangles pleins indiquent les coupures et les traits pleins sont utilisés pour les dimensions.

1. La largeur de la première découpe est de 94 mm du bord inférieur de la première ligne de dalles. La largeur de la première découpe est de 110 mm du bord gauche au bord droit de la première colonne de dalles. Découpez encore 545 mm du bord gauche au bord droit de la deuxième colonne de dalles. La largeur totale de la découpe est 655 mm.
2. La deuxième découpe est de 94 mm du bord inférieur au bord supérieur de la troisième ligne de dalles. La largeur de la deuxième découpe est 110 mm du bord gauche au bord droit de la première colonne de dalles. Découpez encore 545 mm du bord gauche au bord droit de la deuxième colonne de dalles. La largeur totale de la découpe est 655 mm.

Positionnement de piédestaux supplémentaires

Le fait de placer de grandes coupures sur les dalles du faux plancher, telles que les coupures requises pour le modèle 19F/HB, risque de modifier de façon importante l'intégrité structurelle de chaque dalle. D'autres piédestaux de support peuvent être nécessaires. Ceux-ci peuvent être approximativement placés sous chaque roulette de façon à ce que les dalles ne s'affaissent pas. Ces piédestaux peuvent également être utilisés pour soutenir les angles de découpe des dalles du plancher. Ils peuvent être requis pour les dalles sur lesquelles du matériel est movable, même s'il ne s'agit pas de dalles porteuses de charge permanentes. Tous les piédestaux doivent être installés et réglés de façon à peine toucher le dessous de chaque dalle de plancher, avant que les cadres soient fixés. Tous les emplacements des piédestaux sont indiqués à titre de recommandation. Chaque installation est unique et des supports de piédestaux supplémentaires peuvent être requis pour certains planchers. Vous êtes tenu de vérifier toutes les capacités de charge du plancher ainsi que d'évaluer les besoins afin de déterminer à quel endroit ces piédestaux supplémentaires sont requis.

Remarque : Utilisez la figure suivante à titre d'exemple pour déterminer à quel endroit les piédestaux du plancher doivent être placés. Cette figure est uniquement destinée à indiquer les positions relatives. Il ne

s'agit pas d'une représentation à l'échelle.

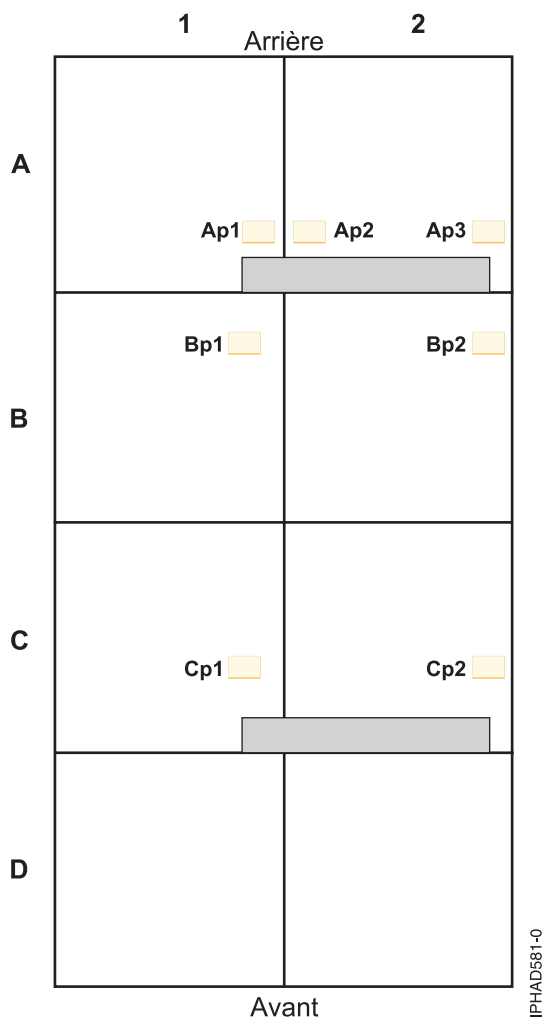


Figure 15. Positionnement de pieds supplémentaires

Important : Des pieds supplémentaires peuvent être placés comme indiqué.

1. Les pieds Ap1 et Ap2 peuvent également être utilisés pour soutenir les angles de découpe des dalles du plancher. Bien que ces dalles de plancher ne soient pas porteuses de charge une fois la machine installée, les charges mobiles placées sur ces dalles lors de l'installation de la machine peuvent constituer des charges importantes temporaires sur ces dalles.
2. Les pieds Bp1, Bp2, Cp1, et Cp2 peuvent être placés sous chaque roulette de façon à ce que les dalles de plancher ne s'affaissent pas.

Configuration des cordons d'alimentation :

Apprenez à faire passer les cordons d'alimentation dans les découpes des dalles de plancher.

Sur l'armoire, les cordons d'alimentation partent de différents endroits (voir figure suivante). Pour les applications sur faux plancher, faites passer, si possible, les deux cordons à l'arrière de l'armoire et à travers la même découpe. Pour plus d'informations au sujet des applications sur faux plancher, voir *Découpe et pose des dalles de plancher*.

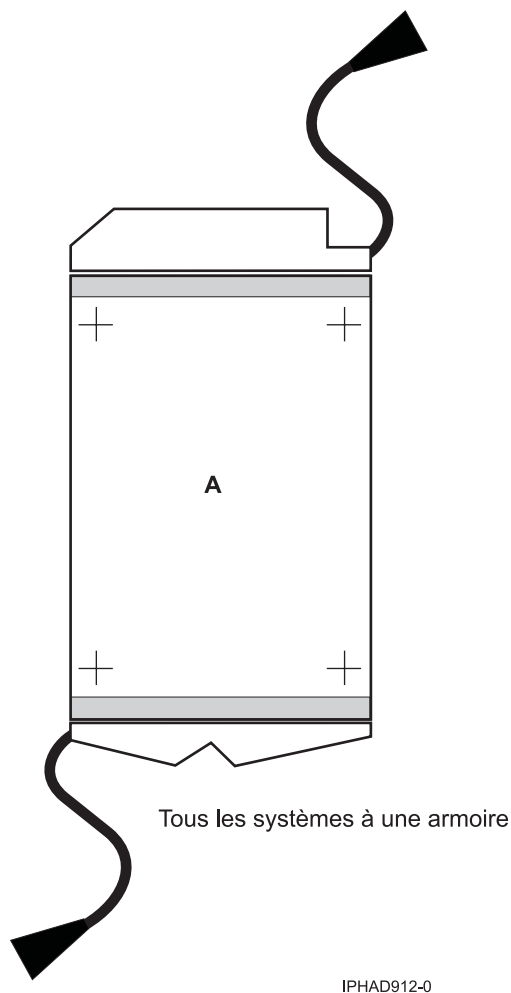


Figure 16. Configuration des cordons d'alimentation d'un système à une armoire

Installation du kit d'ancrage d'armoire :

Les procédures suivantes permettent d'installer un kit d'ancrage d'armoire et un matériel d'ancrage au sol.

Les procédures suivantes expliquent comment installer un kit d'ancrage d'armoire et un matériel d'ancrage au sol afin de fixer une armoire sur un plancher en béton au-dessous d'un plancher surélevé (d'une profondeur de 228,6 mm - 330,2 mm ou 304,8 mm - 558,8 mm) ou au-dessous d'un plancher non surélevé.

Positionnement de l'armoire :

Cette procédure permet de déballer et de positionner l'armoire.

Pour déballer et positionner l'armoire, procédez comme suit.

Remarque : Avant de procéder au positionnement de l'armoire, voir «Déplacement du système sur le site d'installation», à la page 62.

1. Retirez tous les emballages et les bandes de protection de l'armoire.
2. Placez le revêtement de façon adjacente et devant l'emplacement d'installation.
3. Positionnez l'armoire selon votre schéma d'implantation.

4. Verrouillez chaque roulette en resserrant la vis moletée sur la roulette.

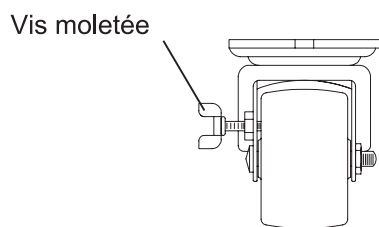


Figure 17. Vis moletée de roulette

Remarque : Lors du déplacement du système vers son emplacement final et lors de tout changement de place, il peut s'avérer nécessaire de protéger le sol avec un revêtement tel que du Lexan, afin de ne pas endommager la dalle de plancher.

Fixation de l'armoire :

La fixation de l'armoire à un plancher en béton (non surélevé) ou à un plancher surélevé empêche tout mouvement de l'armoire en cas de vibrations.

Remarque : La fixation de l'armoire est une procédure facultative. Voir Chocs et vibrations pour en savoir plus.

Avant que le technicien de maintenance n'effectue la procédure d'attache, vous devez exécuter l'opération de préparation du sol, comme indiqué dans «Découpe et pose des dalles de plancher», à la page 22 et «Fixation de l'armoire à une dalle de plancher de 228,6 mm à 330,2 mm ou de 304,8 mm à 558,8 mm».

Fixation de l'armoire à une dalle de plancher de 228,6 mm à 330,2 mm ou de 304,8 mm à 558,8 mm :

Suivez la procédure ci-après pour fixer l'armoire à une dalle de plancher de 228,6 mm à 330,2 mm.

Avertissement : Les attaches sont destinées à fixer une armoire dont le poids est inférieur à 1429 kg. Ces attaches sont conçues pour fixer l'armoire à un faux plancher.

Les informations ci-après vous permettent de déterminer l'étape suivante :

1. Si vous fixez l'armoire sur un faux plancher peu surélevé (d'une profondeur de 228,6 mm à 330,2 mm), installez le kit d'ancrage 16R1102 décrit dans le tableau ci-après.

Tableau 18. Kit d'ancrage pour un faux plancher d'une profondeur de 228,6 mm à 330,2 mm

Élément	Référence	Quantité	Description
1	44P3438	1	Clé
2	44P2996	2	Barre de stabilisation
3	44P2999	4	Assemblage de lanterne de tendeur

2. Si vous fixez l'armoire sur un faux plancher très surélevé (d'une profondeur de 304,8 mm à 558,8 mm), installez le kit d'ancrage 16R1103 décrit dans le tableau ci-après.

Tableau 19. Kit d'ancrage pour un faux plancher d'une profondeur de 304,8 mm à 558,8 mm

Élément	Référence	Quantité	Description
1	44P3438	1	Clé
2	44P2996	2	Barre de stabilisation
3	44P3000	4	Assemblage de lanterne de tendeur

Vous devez vous assurer que les étapes ci-après ont été exécutées avant que le technicien de maintenance effectue la procédure d'ancrage.

Remarque : Pour la fixation à un plancher d'une profondeur supérieure à 558,8 mm, une tige d'acier ou un adaptateur de canal en acier pour le montage des boulons à oeil de sous-plancher sont requis. Le client doit fournir les boulons à oeil de plancher.

Tenez compte des considérations suivantes lors de la préparation du plancher pour la procédure d'ancrage :

- Le matériel est conçu pour supporter une armoire dont le poids ne doit pas dépasser 1429 kg.
- La charge concentrée maximale estimée sur une roulette pour un système de 1429 kg est de 476,3 kg. Dans une installation à plusieurs systèmes, une dalle de plancher peut porter une charge concentrée totale de 952,5 kg.

Pour installer les boulons à oeil, procédez comme suit.

1. Faites appel à un ingénieur en charpente métallique et béton armé qualifié pour déterminer l'installation appropriée des boulons à oeil.
2. Tenez compte des points suivants avant d'installer les boulons à oeil :
 - Les boulons à oeil de plancher doivent être solidement ancrés au plancher en béton.
 - Pour l'installation d'une seule armoire, quatre boulons à oeil de plancher de 2,54 cm par 33,02 cm de diamètre doivent être ancrés au sous-plancher.
 - La hauteur minimale du centre du diamètre interne est de 2,54 mm au-dessus de la surface du plancher en béton.
 - La hauteur maximale est de 63,5 mm au-dessus de la surface du plancher en béton. Une hauteur supérieure à 63,5 mm peut entraîner une déflexion latérale excessive sur le matériel ancré.
 - Le diamètre interne du boulon à oeil doit mesurer 3,34 cm et chaque boulon à oeil doit être capable de supporter une charge de 1224,7 kg. Le client doit faire appel à un consultant ou un ingénieur en charpente métallique et béton armé qualifié pour déterminer la méthode d'ancrage appropriée de ces boulons à oeil et s'assurer que le faux plancher et l'immeuble peuvent supporter les conditions de charge au sol.
3. Vérifiez que les quatre boulons à oeil sont positionnés conformément aux dimensions indiquées dans les figures suivantes :

Arrière - Couloir d'air chaud

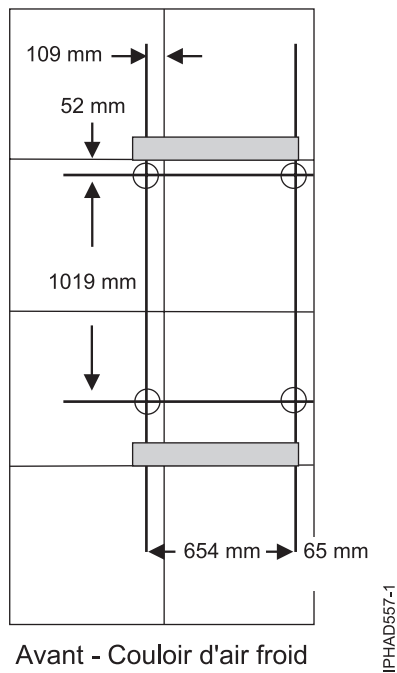


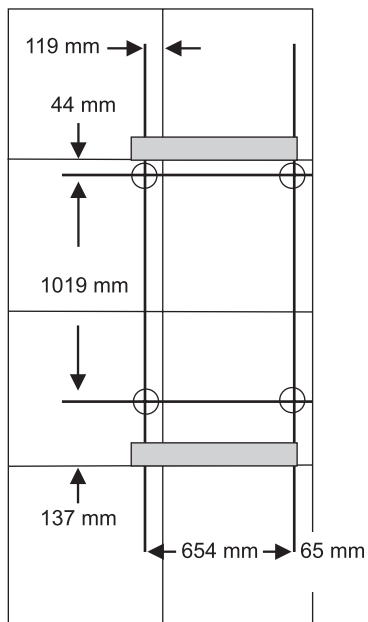
Figure 18. Modèle de trous d'ancrage pour armoire unique. Figure de faux plancher avec dalles de 610 mm

Cette figure présente l'emplacement d'ancrage d'une armoire unique. Les rectangles pleins indiquent les découpes et les traits pleins sont utilisés pour les dimensions.

- Le premier cercle, situé dans la partie supérieure gauche, se trouve à une distance de 109 mm sur la droite, en partant du bord droit de la première dalle de la colonne. Il se trouve à 52 mm en dessous du bord supérieur de la deuxième dalle de la rangée.
- Le deuxième cercle, situé dans la partie supérieure droite, se trouve à une distance de 65 mm sur la droite, en partant du bord droit de la deuxième dalle de la colonne. Il se trouve à 52 mm en dessous du bord supérieur de la deuxième dalle de la rangée.
- Le troisième cercle, situé dans la partie inférieure gauche, se trouve à une distance de 109 mm sur la droite, en partant du bord droit de la première dalle de la colonne. Il se trouve à 1019 mm en dessous du premier cercle.
- Le quatrième cercle, situé dans la partie inférieure droite, se trouve à une distance de 65 mm sur la droite, en partant du bord droit de la deuxième dalle de la colonne. Il se trouve à 1019 mm en dessous du deuxième cercle.

Voir *Installation d'un kit d'ancrage d'armoire* pour en savoir plus sur l'installation d'un kit d'ancrage d'armoire et du matériel d'ancrage au sol.

Arrière - Couloir d'air chaud



Avant - Couloir d'air froid

IPHAD663-1

Figure 19. Modèle de trous d'ancrage pour armoire. Figure de faux plancher avec panneaux de plancher de 600 mm

Cette figure présente l'emplacement d'ancrage d'une armoire unique. Les rectangles pleins indiquent les découpes et les traits pleins sont utilisés pour les dimensions.

- Le premier cercle, situé dans la partie supérieure gauche, se trouve à une distance de 119 mm à partir du bord droit de la première colonne de dalles. Il se trouve à 44 mm vers le bas à partir du bord supérieur de la deuxième ligne de dalles.
- Le deuxième cercle, situé dans la partie supérieure droite, se trouve à une distance de 65 mm en partant du bord droit de la deuxième dalle de la colonne. Il se trouve à 44 mm vers le bas à partir du bord supérieur de la deuxième ligne de dalles.
- Le troisième cercle, situé dans la partie inférieure gauche, se trouve à une distance de 119 mm à partir du bord droit de la première colonne de dalles. Il est à 1019 mm en dessous du premier cercle.
- Le quatrième cercle, situé dans la partie inférieure droite, se trouve à une distance de 65 mm en partant du bord droit de la deuxième dalle de la colonne. Il se trouve à 1019 mm en dessous du deuxième cercle.

Voir *Installation d'un kit d'ancrage d'armoire* pour en savoir plus sur l'installation d'un kit d'ancrage d'armoire et du matériel d'ancrage au sol.

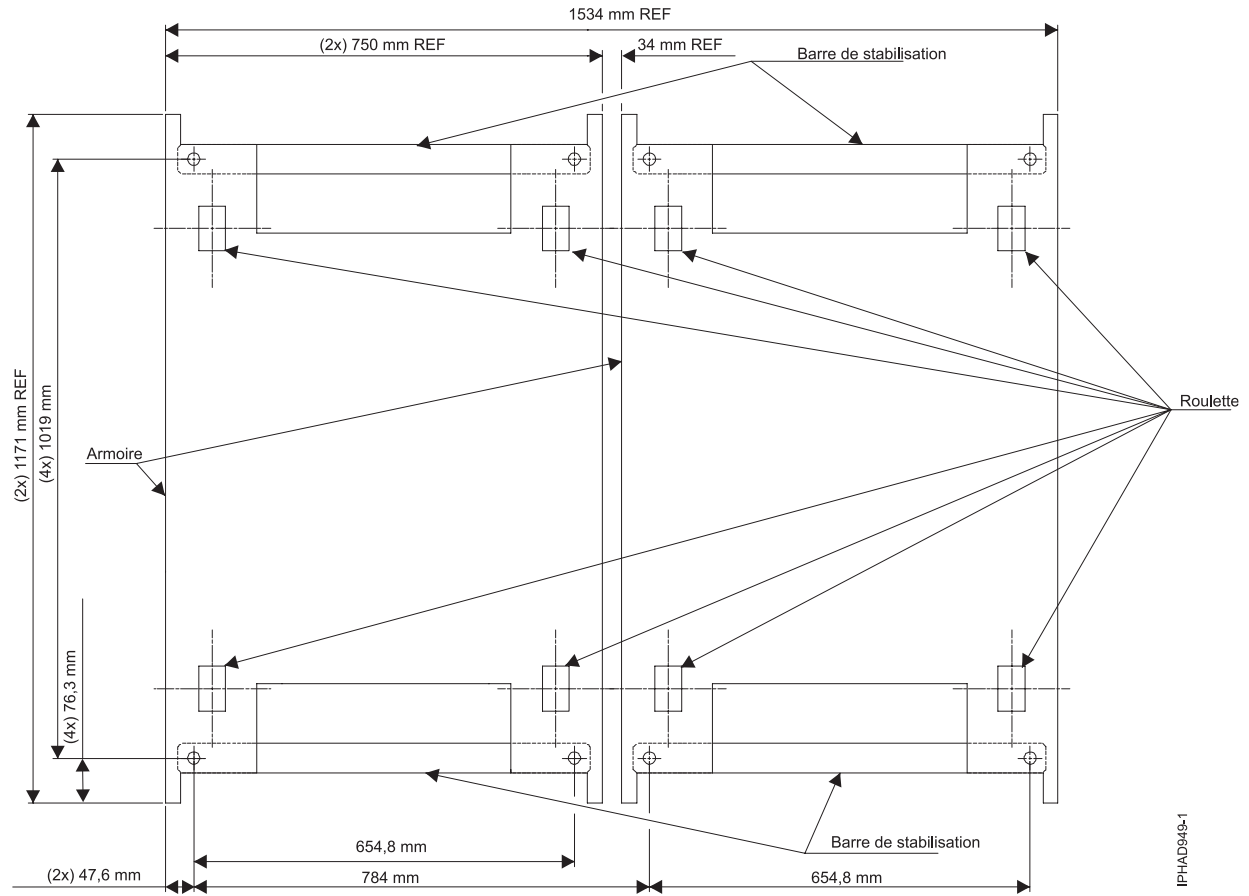


Figure 20. Présentation de la barre de stabilisation (vue de dessus)

4. Installez les boulons à oeil sur le plancher. Le technicien de maintenance peut désormais installer le cadre.

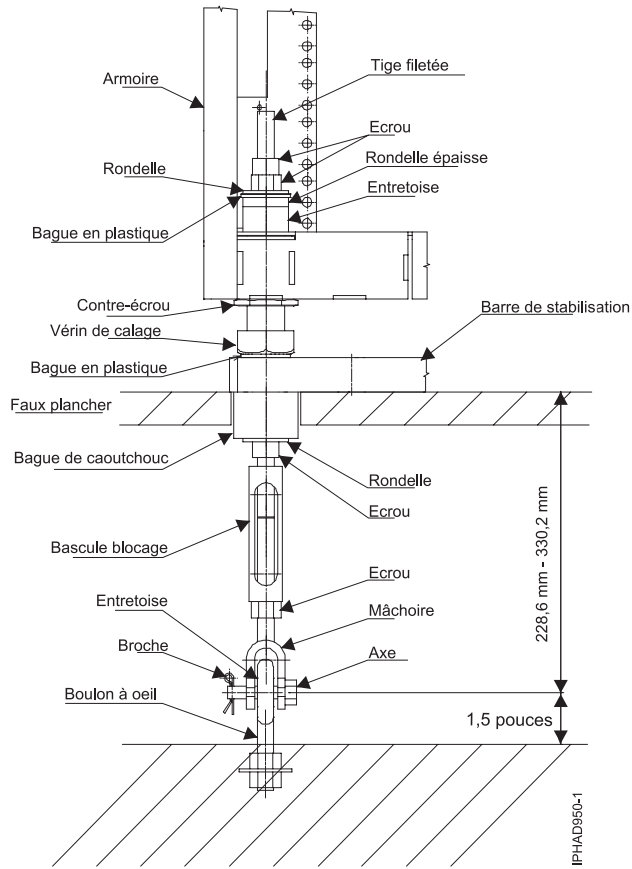


Figure 21. Matériel d'ancrage d'assemblage de lanterne de tendeur pour un faux plancher de 228,6 mm à 330,2 mm (numéro de référence 44P2999)

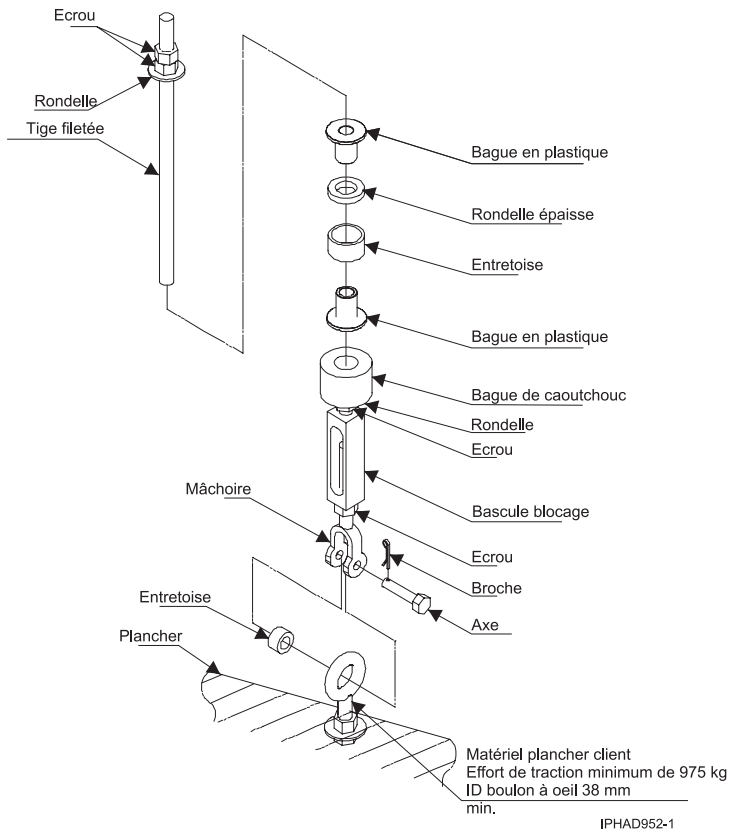


Figure 22. Matériel d'ancrage d'assemblage de lanterne de tendeur pour un faux plancher de 228,6 mm à 330,2 mm (numéro de référence 44P2999)

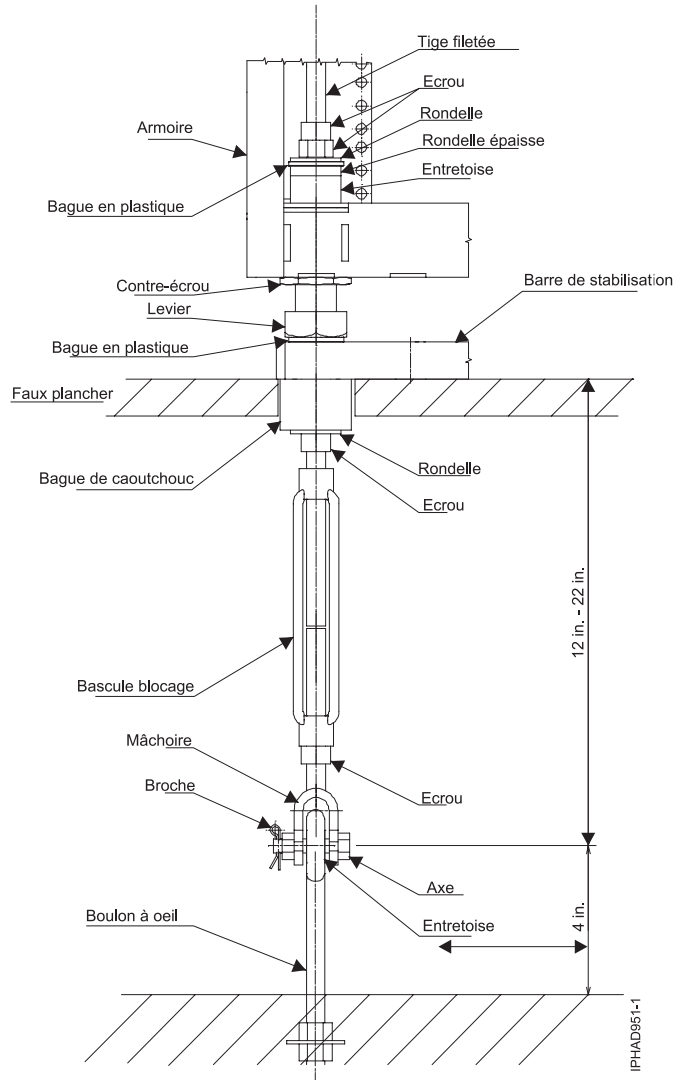


Figure 23. Matériel d'ancrage d'assemblage de lanterne de tendeur pour un faux plancher de 304,8 mm à 558,8 mm (numéro de référence 44P3000)

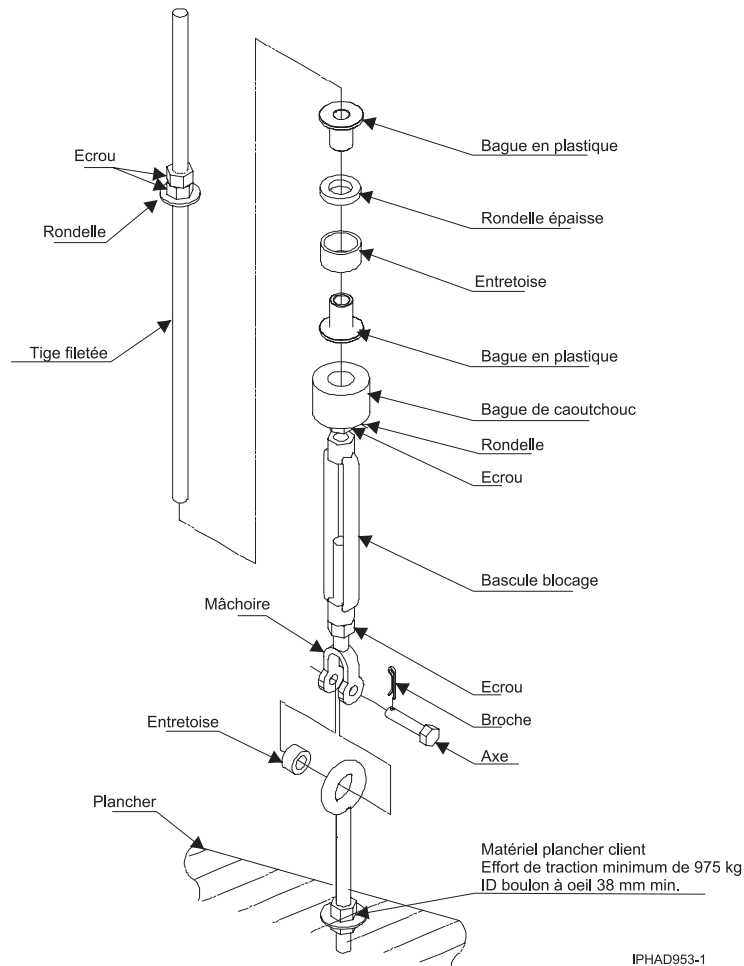


Figure 24. Matériel d'ancrage d'assemblage de lanterne de tendeur pour un faux plancher de 304,8 mm à 558,8 mm (numéro de référence 44P3000)

Considérations relatives aux installations multisystèmes :

Informations sur les conditions requises pour les installations multisystèmes.

Dans une installation multisystème, une dalle de plancher dotée d'ouvertures de câblage (voir «Découpe et pose des dalles de plancher», à la page 22) va supporter deux charges statiques concentrées pouvant atteindre 476 kg par roulotte et vérin de calage. La charge concentrée totale peut alors atteindre 1247,38 kg. Contactez le fabricant de dalles ou consultez un ingénieur en charpente métallique et béton armé pour vous assurer que le faux plancher peut supporter cette charge.

Lorsque vous intégrez le modèle 19F/HB dans un environnement multisystème existant ou lorsque vous ajoutez des systèmes à un modèle 19F/HB installé, tenez compte des facteurs suivants :

- Largeur minimale des couloirs

Lorsque votre installation comporte plusieurs rangées de systèmes contenant un ou plusieurs modèles 19F/HB, il faut respecter un passage d'une largeur minimale de 1219 mm devant le système. Il faut respecter un passage d'une largeur minimale de 914 mm derrière le serveur. Les dégagements à l'avant et à l'arrière sont nécessaires pour les opérations de maintenance. Les dégagements de maintenance sont mesurés des bords de l'armoire (portes ouvertes) jusqu'à l'obstacle le plus proche.

- Interactions thermiques

Les systèmes doivent être placés face à face ou dos à dos pour créer des couloirs d'air froid ou d'air chaud afin de maintenir des conditions thermiques efficaces pour le système (voir figure suivante). La largeur des couloirs froids doit être suffisante pour respecter la ventilation requise pour les systèmes installés (voir «Conditions requises de refroidissement (nouvelle installation)», à la page 64 et «Conditions requises de refroidissement (mise à niveau POWER6)», à la page 67). La ventilation par dalle dépend de la pression existant sous le sol et des perforations de la dalle. Une pression typique sous le sol de 0,025 po d'eau fournit 300 à 400 pieds cubes par minute à travers une dalle de 2 x 2 pieds ouverte à 25 %.

Disposition des dalles suggérée pour l'installation de plusieurs systèmes

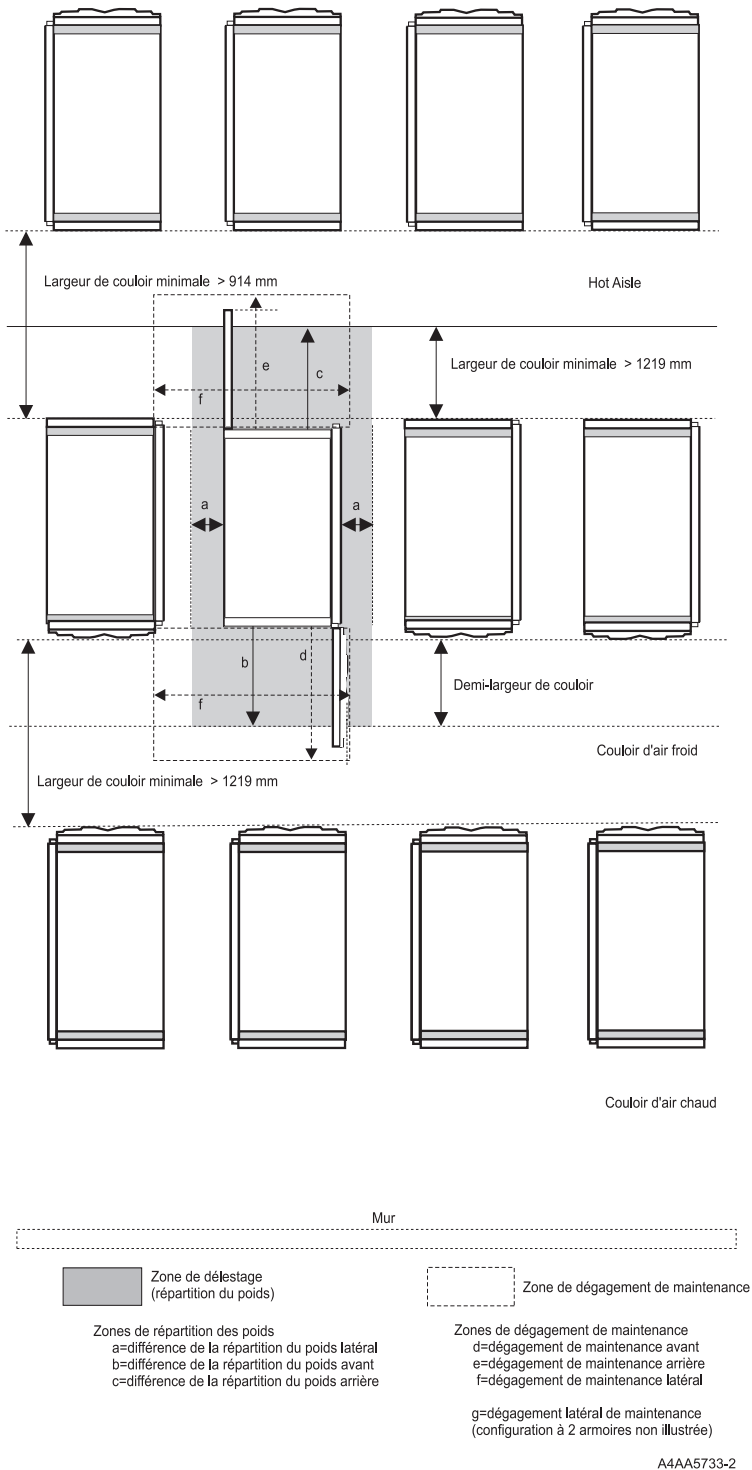


Figure 25. Disposition des dalles suggérée pour l'installation de plusieurs systèmes

Consommation électrique de la totalité du système (nouvelle installation)

Utilisez les tableaux suivants pour déterminer la consommation électrique de la totalité du système pour la configuration de votre serveur.

Les tableaux ci-après présentent la puissance secteur maximale en kilowatts. L'alimentation système actuelle est réduite en raison de la configuration de la mémoire et de la charge de travail du système. L'alimentation système actuelle est en règle générale inférieure à la quantité maximale indiquée. Le courant des BPR détermine la taille des cordons d'alimentation. Les systèmes équipés de deux BPR sont déséquilibrés. Un dispositif d'alimentation équilibré est disponible en option pour les clients dont la configuration requiert un ou deux BPR, mais qui souhaitent obtenir facilement une charge triphasée équilibrée sans avoir à personnaliser le câblage de leur système d'alimentation CA triphasée.

La configuration du système détermine le type de cordon d'alimentation requis. Pour plus d'informations, voir «Besoins électriques (nouvelle installation)», à la page 52. Les calculs d'intensité de courant basés sur la consommation d'énergie mesurée maximale peuvent dépasser la valeur du disjoncteur à régime réduit. Si tel est le cas en raison du voltage utilisé dans le système de refroidissement, vous devez calculer la consommation d'énergie actuelle en fonction de la configuration.

Les tableaux ci-après présentent la puissance nominale maximale en kilowatts à la tension de ligne maximale en mode turbo pour un nouveau système POWER7. La puissance maximale requise en mode Turbo est plus élevée qu'en mode nominal.

Tableau 20. Puissance maximale requise - mode DPS/FP (nouvelle installation) 208 V CA

208 V CA				
Processeurs (noeuds)	Tiroir d'E-S			
	0	1	2	3
1	5,5	6,5	7,4	8,3
2	8,6	9,5	10,4	11,4
3	13,9	14,8	15,7	16,7
4	16,9 ¹	17,8 ¹	18,8 ¹	19,7 ¹
5	19,9 ¹	20,9 ¹	21,8 ¹	22,8 ¹
6	23,0 ¹	23,9 ¹	24,8 ¹	25,8 ¹
7	26,0 ¹	26,9 ¹	27,9 ¹	28,8 ¹
8	29,1 ¹	30,0 ¹	30,2 ¹	30,2 ¹

¹n cordon d'alimentation à débit supérieur est requis.

Tableau 21. Puissance maximale requise - mode DPS/FP (nouvelle installation) 240 V CA

240 V CA				
Processeurs (noeuds)	Tiroir d'E-S			
	0	1	2	3
1	5,5	6,5	7,4	8,3
2	8,6	9,5	10,4	11,4
3	13,9	14,8	15,7	16,7
4	16,9 ¹	17,8 ¹	18,8 ¹	19,7 ¹
5	19,9 ¹	20,9 ¹	21,8 ¹	22,8 ¹
6	23,0 ¹	23,9 ¹	24,8 ¹	25,8 ¹
7	26,0 ¹	26,9 ¹	27,9 ¹	28,8 ¹
8	29,1 ¹	30,0 ¹	30,9 ¹	31,9 ¹

Tableau 21. Puissance maximale requise - mode DPS/FP (nouvelle installation) 240 V CA (suite)

240 V CA				
Processeurs (noeuds)	Tiroir d'E-S			
	0	1	2	3
¹ n cordon d'alimentation à débit supérieur est requis.				

Tableau 22. Puissance maximale requise - mode DPS/FP (nouvelle installation) 380 - 440 V CA

380 - 440 V CA				
Processeurs (noeuds)	Tiroir d'E-S			
	0	1	2	3
1	5,3	6,2	7,1	8
2	8,2	9,1	10	10,9
3	13,3	14,2	15,1	16
4	16,3 ¹	17,2 ¹	18,1 ¹	19,0 ¹
5	19,2 ¹	20,1 ¹	21,0 ¹	21,9 ¹
6	22,1 ¹	23,0 ¹	23,9 ¹	24,8 ¹
7	25,0 ¹	25,9 ¹	26,8 ¹	27,7 ¹
8	27,9 ¹	28,8 ¹	29,7 ¹	30,6 ¹
¹ n cordon d'alimentation à débit supérieur est requis. Remarque : Les installations nord-américaines utilisent toujours le cordon d'alimentation à débit supérieur configuré sur 380 - 440 V CA				

Tableau 23. Puissance maximale requise - mode DPS/FP (nouvelle installation) 480 V CA

480 V CA				
Processeurs (noeuds)	Tiroir d'E-S			
	0	1	2	3
1	5,4	6,3	7,2	8,1
2	8,3	9,2	10,1	11
3	13,4	14,3	15,2	16,1
4	16,4 ¹	17,3 ¹	18,2 ¹	19,1 ¹
5	19,3 ¹	20,2 ¹	21,1 ¹	22,0 ¹
6	22,2 ¹	23,1 ¹	24,0 ¹	24,9 ¹
7	25,2 ¹	26,1 ¹	27,0 ¹	27,9 ¹
8	28,1 ¹	29,0 ¹	29,9 ¹	30,8 ¹
¹ n cordon d'alimentation à débit supérieur est requis.				

Tableau 24. Puissance maximale requise - mode DPS/FP (nouvelle installation) 380 - 520 V CC

380 - 520 V CC				
Processeurs (noeuds)	Tiroir d'E-S			
	0	1	2	3
1	5,4 ¹	6,3 ¹	7,2 ¹	8,1 ¹
2	8,3 ¹	9,2 ¹	10,1 ¹	11,0 ¹
3	13,4 ¹	14,3 ¹	15,2 ¹	16,1 ¹

Tableau 24. Puissance maximale requise - mode DPS/FP (nouvelle installation) 380 - 520 V CC (suite)

380 - 520 V CC				
Processeurs (noeuds)	Tiroir d'E-S			
	0	1	2	3
4	16,4 ¹	17,3 ¹	18,2 ¹	19,1 ¹
5	19,3 ¹	20,2 ¹	21,1 ¹	22,0 ¹
6	22,2 ¹	23,1 ¹	24,0 ¹	24,9 ¹
7	25,2 ¹	26,1 ¹	27,0 ¹	27,9 ¹
8	28,1 ¹	29,0 ¹	29,9 ¹	30,8 ¹

¹n cordon d'alimentation à débit supérieur est requis.

Les tableaux ci-après présentent la puissance nominale maximale en kilowatts à la tension de ligne maximale avec environnement, charge de travail et processeur les plus défavorables pour un nouveau système POWER7.

Tableau 25. Puissance maximale requise - mode nominal (nouvelle installation) 200 - 240 V CA

200 - 240 V CA				
Processeurs (noeuds)	Tiroir d'E-S			
	0	1	2	3
1	5,3	6,2	7,1	8,1
2	8	8,5	9,9	10,8
3	13	14	14,9	15,8
4	15,8 ¹	16,7 ¹	17,7 ¹	18,6 ¹
5	18,5 ¹	19,5 ¹	20,4 ¹	21,3 ¹
6	21,3 ¹	22,2 ¹	23,2 ¹	24,1 ¹
7	24,0 ¹	25,0 ¹	25,9 ¹	26,8 ¹
8	26,8 ¹	27,7 ¹	28,7 ¹	29,6 ¹

¹n cordon d'alimentation à débit supérieur est requis.

Tableau 26. Puissance maximale requise - mode Nominal (nouvelle installation) 380 - 440 V CA

380 - 440 V CA				
Processeurs (noeuds)	Tiroir d'E-S			
	0	1	2	3
1	5,1	6,0	6,9	7,8
2	7,7	8,6	9,5	10,4
3	12,5	13,4	14,3	15,2
4	15,2 ¹	16,1 ¹	17,0 ¹	17,9 ¹
5	17,8 ¹	18,7 ¹	19,6 ¹	20,5 ¹
6	20,5 ¹	21,4 ¹	22,3 ¹	23,2 ¹
7	23,1 ¹	24,0 ¹	24,9 ¹	25,8 ¹
8	25,8 ¹	26,7 ¹	27,6 ¹	28,5 ¹

¹n cordon d'alimentation à débit supérieur est requis.
Remarque : Les installations nord-américaines utilisent toujours le cordon d'alimentation à débit supérieur configuré sur 380 - 440 V CA

Tableau 27. Puissance maximale requise - mode Nominal (nouvelle installation) 480 V CA

480 V CA				
Processeurs (noeuds)	Tiroir d'E-S			
	0	1	2	3
1	5,1	6,0	6,9	7,8
2	7,7	8,6	9,6	10,5
3	12,6	13,5	14,4	15,3
4	15,3 ¹	16,2 ¹	17,1 ¹	18,0 ¹
5	17,9 ¹	18,8 ¹	19,7 ¹	20,6 ¹
6	20,6 ¹	21,5 ¹	22,4 ¹	23,3 ¹
7	23,2 ¹	24,2 ¹	25,1 ¹	26,0 ¹
8	25,9 ¹	26,8 ¹	27,7 ¹	28,6 ¹

¹n cordon d'alimentation à débit supérieur est requis.

Tableau 28. Puissance maximale requise - mode Nominal (nouvelle installation) 380 - 520 V CC

380 - 520 V CC				
Processeurs (noeuds)	Tiroir d'E-S			
	0	1	2	3
1	5,1 ¹	6,0 ¹	6,9 ¹	7,8 ¹
2	7,7 ¹	8,6 ¹	9,6 ¹	10,5 ¹
3	12,6 ¹	13,5 ¹	14,4 ¹	15,3 ¹
4	15,3 ¹	16,2 ¹	17,1 ¹	18,0 ¹
5	17,9 ¹	18,8 ¹	19,7 ¹	20,6 ¹
6	20,6 ¹	21,5 ¹	22,4 ¹	23,3 ¹
7	23,2 ¹	24,2 ¹	25,1 ¹	26,0 ¹
8	25,9 ¹	26,8 ¹	27,7 ¹	28,6 ¹

¹n cordon d'alimentation à débit supérieur est requis.

Consommation électrique type du système

La consommation électrique du système peut varier considérablement en fonction des composants, de l'utilisation, de la température ambiante et de la charge de travail. Les tableaux ci-après permettent d'évaluer la consommation d'une petite configuration fonctionnant à une température ambiante nominale par rapport à la consommation totale du système dans le cadre d'une configuration maximale. La consommation électrique réelle varie sensiblement selon la charge de travail et peut également fluctuer avec le temps. Ces chiffres représentent uniquement des estimations. Pour déterminer la consommation électrique réelle de votre serveur, vous devez mesurer et contrôler constamment la puissance qu'il absorbe.

Les tableaux ci-après présentent la puissance secteur maximale en kilowatts, en supposant une charge de travail et un processeur typique, sans processeur en mode Turbo.

Tableau 29. Puissance typique requise - mode nominal (nouvelle installation) 200 - 240 V CA

200 - 240 V CA				
Processeurs (noeuds)	Tiroirs d'E-S			
	0	1	2	3
1	2,9	3,9	4,8	5,7
2	4,9	5,9	6,8	7,7
3	7,6	8,6	9,5	10,4
4	9,6 ¹	10,6 ¹	11,5 ¹	12,4 ¹
5	11,6 ¹	12,6 ¹	13,5 ¹	14,4 ¹
6	13,6 ¹	14,6 ¹	15,5 ¹	16,4 ¹
7	15,6 ¹	16,6 ¹	17,5 ¹	18,5 ¹
8	17,7 ¹	18,6 ¹	19,5 ¹	20,5 ¹

¹n cordon d'alimentation à débit supérieur est requis.

Tableau 30. Puissance typique requise - mode nominal (nouvelle installation) 380 - 440 V CA

380 - 440 V CA				
Processeurs (noeuds)	Tiroirs d'E-S			
	0	1	2	3
1	2,8	3,7	4,6	5,5
2	4,7	5,6	6,5	7,4
3	7,3	8,2	9,1	10
4	9,3 ¹	10,2 ¹	11,1 ¹	12,0 ¹
5	11,2 ¹	12,1 ¹	13 ¹	13,9 ¹
6	13,1 ¹	14,0 ¹	14,9 ¹	15,8 ¹
7	15,0 ¹	15,9 ¹	16,8 ¹	17,7 ¹
8	17,0 ¹	17,9 ¹	18,8 ¹	19,7 ¹

¹n cordon d'alimentation à débit supérieur est requis.
Remarque : Les installations nord-américaines utilisent toujours le cordon d'alimentation à débit supérieur configuré sur 380 - 440 V CA

Tableau 31. Puissance typique requise - mode nominal (nouvelle installation) 480 V CA

480 V CA				
Processeurs (noeuds)	Tiroirs d'E-S			
	0	1	2	3
1	2,8	3,7	4,6	5,5
2	4,8	5,7	6,6	7,5
3	7,4	8,3	9,2	10,1
4	9,3 ¹	10,2 ¹	11,1 ¹	12,0 ¹
5	11,2 ¹	12,2 ¹	13,1 ¹	14,0 ¹
6	13,2 ¹	14,1 ¹	15,0 ¹	15,9 ¹
7	15,1 ¹	16,0 ¹	16,9 ¹	17,8 ¹
8	17,1 ¹	18,0 ¹	18,9 ¹	19,8 ¹

¹n cordon d'alimentation à débit supérieur est requis.

Tableau 32. Puissance typique requise - mode nominal (nouvelle installation) 380 - 520 V CC

380 - 520 V CC				
Processeurs (noeuds)	Tiroirs d'E-S			
	0	1	2	3
1	2,8 ¹	3,7 ¹	4,6 ¹	5,5 ¹
2	4,8 ¹	5,7 ¹	6,6 ¹	7,5 ¹
3	7,4 ¹	8,3 ¹	9,2 ¹	10,1 ¹
4	9,3 ¹	10,2 ¹	11,1 ¹	12,0 ¹
5	11,2 ¹	12,2 ¹	13,1 ¹	14,0 ¹
6	13,2 ¹	14,1 ¹	15,0 ¹	15,9 ¹
7	15,1 ¹	16,0 ¹	16,9 ¹	17,8 ¹
8	17,1 ¹	18,0 ¹	18,9 ¹	19,8 ¹

¹n cordon d'alimentation à débit supérieur est requis.

Consommation électrique de la totalité du système (mise à niveau POWER6)

Utilisez les tableaux pour déterminer la consommation électrique de la totalité du système pour la configuration de votre serveur.

Les tableaux ci-après présentent la puissance secteur maximale en kilowatts. L'alimentation système actuelle est réduite en raison de la configuration de la mémoire et de la charge de travail du système. L'alimentation système actuelle est en règle générale inférieure à la quantité maximale indiquée. Le courant des BPR détermine la taille des cordons d'alimentation. Les systèmes équipés de deux BPR sont déséquilibrés. Un dispositif d'alimentation équilibré est disponible en option pour les clients dont la configuration requiert un ou deux BPR, mais qui souhaitent obtenir facilement une charge triphasée équilibrée sans avoir à personnaliser le câblage de leur système d'alimentation CA triphasée.

La configuration du système détermine le type de cordon d'alimentation requis. Pour plus d'informations, voir «Besoins électriques (mise à niveau POWER6)», à la page 54. Les calculs d'intensité de courant basés sur la consommation d'énergie mesurée maximale peuvent dépasser la valeur du disjoncteur à régime réduit. Si tel est le cas en raison du voltage utilisé dans le système de refroidissement, vous devez calculer la consommation d'énergie actuelle en fonction de la configuration.

Les tableaux ci-après présentent la puissance nominale maximale en kilowatts à la tension de ligne maximale en mode turbo pour une mise à niveau POWER6. La puissance maximale requise en mode Turbo est plus élevée qu'en mode nominal.

Tableau 33. Puissance maximale requise - mode DPS/FP (mise à niveau POWER6) 208 V CA

208 V CA				
Processeurs (noeuds)	Tiroir d'E-S			
	0	1	2	3
1	5,4	6,3	7,2	8,2
2	8,4	9,4	10,3	11,2
3	13,6	14,5	15,5	16,4
4	16,6	17,5	18,5	19,4
5	19,6	20,6	21,5 ¹	22,5 ¹
6	22,7 ¹	23,6 ¹	24,6 ¹	25,5 ¹

Tableau 33. Puissance maximale requise - mode DPS/FP (mise à niveau POWER6) 208 V CA (suite)

208 V CA				
Processeurs (noeuds)	Tiroir d'E-S			
	0	1	2	3
7	25,7 ¹	26,7 ¹	27,6 ¹	28,5 ¹
8	28,8 ¹	29,7 ¹	30,2 ¹	30,2 ¹

¹n cordon d'alimentation à débit supérieur est requis.

Tableau 34. Puissance maximale requise - mode DPS/FP (mise à niveau POWER6) 240 V CA

240 V CA				
Processeurs (noeuds)	Tiroir d'E-S			
	0	1	2	3
1	5,4	6,3	7,2	8,2
2	8,4	9,4	10,3	11,2
3	13,6	14,5	15,5	16,4
4	16,6	17,5	18,5	19,4
5	19,6	20,6	21,5 ¹	22,5 ¹
6	22,7 ¹	23,6 ¹	24,6 ¹	25,5 ¹
7	25,7 ¹	26,5 ¹	27,6 ¹	28,5 ¹
8	28,8 ¹	29,7 ¹	30,6 ¹	31,6 ¹

¹n cordon d'alimentation à débit supérieur est requis.

Tableau 35. Puissance maximale requise - mode DPS/FP (mise à niveau POWER6) 380 - 415 V CA

380 - 415 V CA				
Processeurs (noeuds)	Tiroir d'E-S			
	0	1	2	3
1	5,3	6,2	7,1	8
2	8,2	9,1	10	10,9
3	13,3	14,2	15,1	16
4	16,3	17,2	18,1	19,0
5	19,2	20,1	21,0 ¹	21,9 ¹
6	22,1 ¹	23,0 ¹	23,9 ¹	24,8 ¹
7	25,0 ¹	25,9 ¹	26,8 ¹	27,7 ¹
8	27,9 ¹	28,8 ¹	29,7 ¹	30,6 ¹

¹n cordon d'alimentation à débit supérieur est requis.

Tableau 36. Puissance maximale requise - mode DPS/FP (mise à niveau POWER6) 480 V CA

480 V CA				
Processeurs (noeuds)	Tiroir d'E-S			
	0	1	2	3
1	5,4	6,3	7,2	8,1
2	8,3	9,2	10,1	11

Tableau 36. Puissance maximale requise - mode DPS/FP (mise à niveau POWER6) 480 V CA (suite)

480 V CA				
Processeurs (noeuds)	Tiroir d'E-S			
	0	1	2	3
3	13,4	14,3	15,2	16,1
4	16,4	17,3	18,2	19,1
5	19,3	20,2	21,1 ¹	22,0 ¹
6	22,2 ¹	23,1 ¹	24,0 ¹	24,9 ¹
7	25,2 ¹	26,1 ¹	27,0 ¹	27,9 ¹
8	28,1 ¹	29,0 ¹	29,9 ¹	30,8 ¹

¹n cordon d'alimentation à débit supérieur est requis.

Tableau 37. Puissance maximale requise - mode DPS/FP (mise à niveau POWER6) 380 - 520 V CC

380 - 520 V CC				
Processeurs (noeuds)	Tiroir d'E-S			
	0	1	2	3
1	N/A - l'option V CC n'est pas disponible pour les mises à niveau POWER6			
2				
3				
4				
5				
6				
7				
8				

Les tableaux ci-après présentent la puissance nominale maximale en kilowatts à la tension de ligne maximale avec environnement, charge de travail et processeur les plus défavorables pour une mise à niveau POWER6.

Tableau 38. Puissance maximale requise - mode nominal (mise à niveau POWER6) 200 - 240 V CA

200 - 240 V CA				
Processeurs (noeuds)	Tiroir d'E-S			
	0	1	2	3
1	5,3	6,2	7,1	8,1
2	8	8,5	9,9	10,8
3	13	14	14,9	15,8
4	15,8	16,7	17,7	18,6
5	18,5	19,5	20,4 ¹	21,3 ¹
6	21,3 ¹	22,2 ¹	23,2 ¹	24,1 ¹
7	24,0 ¹	25,0 ¹	25,9 ¹	26,8 ¹
8	26,8 ¹	27,7 ¹	28,7 ¹	29,6 ¹

¹n cordon d'alimentation à débit supérieur est requis.

Tableau 39. Puissance maximale requise - mode Nominal (mise à niveau POWER6) 380 - 415 V CA

380 - 415 V CA				
Processeurs (noeuds)	Tiroir d'E-S			
	0	1	2	3
1	5,1	6,0	6,9	7,8
2	7,7	8,6	9,5	10,4
3	12,5	13,4	14,3	15,2
4	15,2	16,1	17,0	17,9
5	17,8	18,7	19,6 ¹	20,5 ¹
6	20,5 ¹	21,4 ¹	22,3 ¹	23,2 ¹
7	23,1 ¹	24,0 ¹	24,9 ¹	25,8 ¹
8	25,8 ¹	26,7 ¹	27,6 ¹	28,5 ¹

¹n cordon d'alimentation à débit supérieur est requis.

Tableau 40. Puissance maximale requise - mode Nominal (mise à niveau POWER6) 480 V CA

480 V CA				
Processeurs (noeuds)	Tiroir d'E-S			
	0	1	2	3
1	5,1	6,0	6,9	7,8
2	7,7	8,6	9,6	10,5
3	12,6	13,5	14,4	15,3
4	15,3	16	17,1	18,0
5	17,9	18,8	19,7 ¹	20,6 ¹
6	20,6 ¹	21,5 ¹	22,4 ¹	24,0 ¹
7	23,2 ¹	24,2 ¹	25,1 ¹	26,0 ¹
8	25,9 ¹	26,8 ¹	27,7 ¹	28,6 ¹

¹n cordon d'alimentation à débit supérieur est requis.

Tableau 41. Puissance maximale requise - mode Nominal (mise à niveau POWER6) 380 - 520 V CC

380 - 520 V CC				
Processeurs (noeuds)	Tiroir d'E-S			
	0	1	2	3
1	N/A - l'option V CC n'est pas disponible pour les mises à niveau POWER6			
2				
3				
4				
5				
6				
7				
8				

Consommation électrique type du système

La consommation électrique du système peut varier considérablement en fonction des composants, de l'utilisation, de la température ambiante et de la charge de travail. Les tableaux ci-après permettent d'évaluer la consommation d'une petite configuration fonctionnant à une température ambiante nominale par rapport à la consommation totale du système dans le cadre d'une configuration maximale. La consommation électrique réelle varie sensiblement selon la charge de travail et peut également fluctuer avec le temps. Ces chiffres représentent uniquement des estimations. Pour déterminer la consommation électrique réelle de votre serveur, vous devez mesurer et contrôler constamment la puissance qu'il absorbe.

Les tableaux ci-après présentent la puissance secteur maximale en kilowatts, en supposant une charge de travail et un processeur typique, sans processeur en mode Turbo.

Tableau 42. Puissance typique requise - mode nominal (mise à niveau POWER6) 200 - 240 V CA

200 - 240 V CA				
Processeurs (noeuds)	Tiroirs d'E-S			
	0	1	2	3
1	2,9	3,9	4,8	5,7
2	4,9	5,9	6,8	7,7
3	7,6	8,6	9,5	10,4
4	9,6 ¹	10,6 ¹	11,5 ¹	12,4 ¹
5	11,6 ¹	12,6 ¹	13,5 ¹	14,4 ¹
6	13,6 ¹	14,6 ¹	15,5 ¹	16,4 ¹
7	15,6 ¹	16,6 ¹	17,5 ¹	18,5 ¹
8	17,7 ¹	18,6 ¹	19,5 ¹	20,5 ¹

¹n cordon d'alimentation à débit supérieur est requis.

Tableau 43. Puissance typique requise - mode nominal (mise à niveau POWER6) 380 - 415 V CA

380 - 415 V CA				
Processeurs (noeuds)	Tiroirs d'E-S			
	0	1	2	3
1	2,8	3,7	4,6	5,5
2	4,7	5,6	6,5	7,4
3	7,3	8,2	9,1	10
4	9,3 ¹	10,2 ¹	11,1 ¹	12,0 ¹
5	11,2 ¹	12,1 ¹	13 ¹	13,9 ¹
6	13,1 ¹	14,0 ¹	14,9 ¹	15,8 ¹
7	15,0 ¹	15,9 ¹	16,8 ¹	17,7 ¹
8	17,0 ¹	17,9 ¹	18,8 ¹	19,7 ¹

¹n cordon d'alimentation à débit supérieur est requis.
Remarque : Les installations nord-américaines utilisent toujours le cordon d'alimentation à débit supérieur configuré sur 380 - 440 V CA

Tableau 44. Puissance typique requise - mode nominal (mise à niveau POWER6) 480 V CA

480 V CA				
Processeurs (noeuds)	Tiroirs d'E-S			
	0	1	2	3
1	2,8	3,7	4,6	5,5
2	4,8	5,7	6,6	7,5
3	7,4	8,3	9,2	10,1
4	9,3 ¹	10,2 ¹	11,1 ¹	12,0 ¹
5	11,2 ¹	12,2 ¹	13,1 ¹	14,0 ¹
6	13,2 ¹	14,1 ¹	15,0 ¹	15,9 ¹
7	15,1 ¹	16,0 ¹	16,9 ¹	17,8 ¹
8	17,1 ¹	18,0 ¹	18,9 ¹	19,8 ¹

¹n cordon d'alimentation à débit supérieur est requis.

Tableau 45. Puissance typique requise - mode nominal (mise à niveau POWER6) 380 - 520 V CC

380 - 520 V CC				
Processeurs (noeuds)	Tiroirs d'E-S			
	0	1	2	3
1	N/A - l'option V CC n'est pas disponible pour les mises à niveau POWER6			
2				
3				
4				
5				
6				
7				
8				

Caractéristiques des cordons d'alimentation

Utilisez les tableaux de caractéristiques des cordons d'alimentation pour visualiser les spécifications relatives aux cordons d'alimentation pour votre serveur.

Les caractéristiques de cordon d'alimentation ci-après sont disponibles pour le modèle triphasé 19F/HB :

Remarque : Les modèles de système 19F/HB utilisant le courant alternatif (CA) ont une tolérance de tension de 180 à 508 V CA et une plage de fréquences de 47 à 63 Hz.

Tableau 46. Caractéristiques des cordons d'alimentation (CA)

Code dispositif (FC)	Taille (AWG)	Longueur (mm)	Type de fiche	Caractéristique nominale de la fiche	Phase/pôle/fil	Position de l'horloge	Prise recommandée
8677 ¹	8	14	Pas de fiche				
8688	6	14	IEC 309	60 A	3/3/4	9	HBL460R9W
8694 ¹	6	14	Pas de fiche				
8695 ¹	4	14	Pas de fiche				

Tableau 46. Caractéristiques des cordons d'alimentation (CA) (suite)

Code dispositif (FC)	Taille (AWG)	Longueur (mm)	Type de fiche	Caractéristique nominale de la fiche	Phase/pôle/fil	Position de l'horloge	Prise recommandée
8696	4	14	IEC 309	100 A	3/3/4	9	HBL4100R9W
8697	8	14	IEC 309	30 A	3/3/4	5	HBL430R7W
8699	6	14	IEC 309	60 A	3/3/4	9	HBL460R7W
RPQ 8A1871	6	14	RussellStoll 7328DP	60 A	3/3/4		RussellStoll 7324-78

¹Ces cordons d'alimentation sont livrés sans prise ni fiche. Vous devrez peut-être faire appel à un électricien pour installer la prise et la fiche afin de garantir la conformité avec la réglementation électrique de votre pays ou zone géographique.

Tableau 47. Caractéristiques des cordons d'alimentation (CC)

Code dispositif (FC)	Taille (AWG)	Longueur (mm)	Type de fiche	Caractéristique nominale de la fiche	Pôle	Fil	Position de l'horloge	
8792	4	14	IEC 309	100 A	2	3	5	
8789 ¹	4	14	Pas de fiche					

¹Ces cordons d'alimentation sont livrés sans prise ni fiche. Vous devrez peut-être faire appel à un électricien pour installer la prise et la fiche afin de garantir la conformité avec la réglementation électrique de votre pays ou zone géographique.

Besoins électriques (nouvelle installation)

Ces informations permettent de déterminer les caractéristiques nominales ainsi que les exigences en matière de cordons d'alimentation du système par configuration pour le modèle 19F/HB.

Remarque : La conception du serveur 19F/HB incorporates electromagnetic intègre les condensateurs de filtre de perturbations électromagnétiques requis pour empêcher les bruits électriques d'atteindre le circuit électrique. L'une des caractéristiques de condensateurs de filtre, en fonctionnement normal, est un courant de fuite important. En fonction de la configuration du serveur, ce courant de fuite peut atteindre 350 mA. Pour un fonctionnement fiable, l'utilisation des disjoncteurs GFCI (Ground Fault Circuit Interrupter), ELCB (Earth Leakage Circuit Breaker) et RCCB (Residual Current Circuit Breaker) n'est pas recommandée avec les serveurs 19F/HB. La conception interne et la mise à la terre permettent au serveur 19F/HB d'être totalement certifié pour un fonctionnement sécurisé (conformité avec les normes IEC, CN, UL et CSA 60950-1). Cependant, si un disjoncteur de détection de fuite est requis en raison de normes ou pratiques locales, le courant nominal de fuite du disjoncteur ne peut être inférieur à 500 mA, afin de réduire le risque d'indisponibilité du serveur en raison d'un déclenchement parasite erroné.

Les caractéristiques nominales et les exigences en matière de cordons d'alimentation du système varient en fonction de la configuration. Les systèmes avec 1, 2, ou 3 cartes à processeur peuvent utiliser le jeu de cordon d'alimentation à débit inférieur. Toutes les autres configurations utilisent le jeu de cordons d'alimentation à débit supérieur. Les exceptions comprennent les systèmes 330 - 520 V CC, utilisés dans les installations nord-américaines, qui utilisent le jeu de cordons d'alimentation à débit supérieur. Utilisez les tableaux suivants pour déterminer les besoins électriques pour une nouvelle installation POWER7.

Tableau 48. Besoins électriques système (nouvelle installation) 200 - 240 V CA

200 - 240 V CA		
Amérique du Nord/Japon	Jeu à débit inférieur	Jeu à débit supérieur
Code dispositif de cordon d'alimentation	8688	8696
Caractéristique nominale de la fiche	60 A	100 A
Caractéristique nominale du système	48 A	80 A
Caractéristique nominale du disjoncteur recommandé	60 A	100 A
Taille du cordon	6 AWG	4 AWG
Toutes les autres juridictions	Jeu à débit inférieur	Jeu à débit supérieur
Code dispositif de cordon d'alimentation	8694	8695
Caractéristique nominale de la fiche	pas de fiche	pas de fiche
Caractéristique nominale du système	48 A	80 A
Caractéristique nominale du disjoncteur recommandé	60 - 63 A	100 A
Taille du cordon	6 AWG	4 AWG

Tableau 49. Besoins électriques système (nouvelle installation) 380 - 415 V CA

380 - 415 V CA		
Toutes les juridictions sauf Amérique du Nord/Japon	Jeu à débit inférieur	Jeu à débit supérieur
Code dispositif de cordon d'alimentation	8677	8694
Caractéristique nominale de la fiche	pas de fiche	pas de fiche
Caractéristique nominale du système	25,6 A	48 A
Caractéristique nominale du disjoncteur recommandé	32 - 40 A	54 - 63 A
Taille du cordon	8 AWG	6 AWG
Amérique du Nord	Jeu à débit inférieur	Jeu à débit supérieur
Code dispositif de cordon d'alimentation	N/A	RPQ 8A1871
Caractéristique nominale de la fiche	N/A	60 A
Caractéristique nominale du système	N/A	48 A
Caractéristique nominale du disjoncteur recommandé	N/A	54 - 63 A
Taille du cordon	N/A	6 AWG

Tableau 50. Besoins électriques système (nouvelle installation) 480 V CA

480 V CA		
Amérique du Nord/Japon	Jeu à débit inférieur	Jeu à débit supérieur
Code dispositif de cordon d'alimentation	8697	8699
Caractéristique nominale de la fiche	30 A	60 A

Tableau 50. Besoins électriques système (nouvelle installation) 480 V CA (suite)

Caractéristique nominale du système	22 A	42 A
Caractéristique nominale du disjoncteur recommandé	26 - 30 A	50 - 60 A
Taille du cordon	8 AWG	6 AWG
Toutes les autres juridictions	Jeu à débit inférieur	Jeu à débit supérieur
Code dispositif de cordon d'alimentation	N/A	N/A
Caractéristique nominale de la fiche	N/A	N/A
Caractéristique nominale du système	N/A	N/A
Caractéristique nominale du disjoncteur recommandé	N/A	N/A
Taille du cordon	N/A	N/A

Tableau 51. Besoins électriques système (nouvelle installation) 330 - 520 V CC

330 - 520 V CC		
Amérique du Nord/Japon	Jeu à débit inférieur	Jeu à débit supérieur
Code dispositif de cordon d'alimentation	N/A	8792
Caractéristique nominale de la fiche	N/A	100 A
Caractéristique nominale du système	N/A	72 A
Caractéristique nominale du disjoncteur recommandé	N/A	100 A
Taille du cordon	N/A	4 AWG
Toutes les autres juridictions	Jeu à débit inférieur	Jeu à débit supérieur
Code dispositif de cordon d'alimentation	N/A	8789
Caractéristique nominale de la fiche	N/A	pas de fiche
Caractéristique nominale du système	N/A	72 A
Caractéristique nominale du disjoncteur recommandé	N/A	100 A
Taille du cordon	N/A	4 AWG

Besoins électriques (mise à niveau POWER6)

Ces informations permettent de déterminer les caractéristiques nominales ainsi que les exigences en matière de cordons d'alimentation du système par configuration pour le modèle 19F/HB.

Remarque : La conception du serveur 19F/HB incorpore des électromagnétiques intègre les condensateurs de filtre de perturbations électromagnétiques requis pour empêcher les bruits électriques d'atteindre le circuit électrique. L'une des caractéristiques de condensateurs de filtre, en fonctionnement normal, est un courant de fuite important. En fonction de la configuration du serveur, ce courant de fuite peut atteindre 350 mA. Pour un fonctionnement fiable, l'utilisation des disjoncteurs GFCI (Ground Fault Circuit Interrupter), ELCB (Earth Leakage Circuit Breaker) et RCCB (Residual Current Circuit Breaker) n'est pas recommandée avec les serveurs 19F/HB. La conception interne et la mise à la terre permettent au serveur 19F/HB d'être totalement certifié pour un fonctionnement sécurisé (conformité avec les normes IEC, CN, UL et CSA 60950-1). Cependant, si un disjoncteur de détection de fuite est requis en raison de normes ou pratiques locales, le courant nominal de fuite du disjoncteur ne peut être inférieur à 500 mA, afin de réduire le risque d'indisponibilité du serveur en raison d'un déclenchement parasite erroné.

Les caractéristiques nominales et les exigences en matière de cordons d'alimentation du système varient en fonction de la configuration. Les systèmes avec 1 à 4 (tiroirs d'E-S 0, 1, 2 et 3) et 5 (tiroirs d'E-S 0 et 1) cartes à processeur peuvent utiliser le jeu de cordons d'alimentation à débit inférieur. Toutes les autres configurations utilisent le jeu de cordons d'alimentation à débit supérieur. Utilisez les tableaux suivants pour déterminer les besoins électriques pour une installation de mise à niveau POWER6.

Tableau 52. Besoins électriques système (installation de mise à niveau POWER6) 200 - 240 V CA

200 - 240 V CA		
Amérique du Nord/Japon	Jeu à débit inférieur	Jeu à débit supérieur
Code dispositif de cordon d'alimentation	8688	8696
Caractéristique nominale de la fiche	60 A	100 A
Caractéristique nominale du système	48 A	80 A
Caractéristique nominale du disjoncteur recommandé	60 A	100 A
Taille du cordon	6 AWG	4 AWG
Toutes les autres juridictions	Jeu à débit inférieur	Jeu à débit supérieur
Code dispositif de cordon d'alimentation	8694	8695
Caractéristique nominale de la fiche	pas de fiche	pas de fiche
Caractéristique nominale du système	48 A	80 A
Caractéristique nominale du disjoncteur recommandé	60 A	100 A
Taille du cordon	6 AWG	4 AWG

Tableau 53. Besoins électriques système (installation de mise à niveau POWER6) 380 - 415 V CA

380 - 415 V CA		
Amérique du Nord/Japon	Jeu à débit inférieur	Jeu à débit supérieur
Code dispositif de cordon d'alimentation	N/A	RPQ 8A1871
Caractéristique nominale de la fiche	N/A	60 A
Caractéristique nominale du système	N/A	43 A
Caractéristique nominale du disjoncteur recommandé	N/A	54 - 63 A
Taille du cordon	N/A	6 AWG
Toutes les autres juridictions	Jeu à débit inférieur	Jeu à débit supérieur
Code dispositif de cordon d'alimentation	8677	8694
Caractéristique nominale de la fiche	pas de fiche	pas de fiche
Caractéristique nominale du système	34 A	43 A
Caractéristique nominale du disjoncteur recommandé	40 A	63 A
Taille du cordon	8 AWG	6 AWG

Tableau 54. Besoins électriques système (installation de mise à niveau POWER6) 480 V CA

480 V CA

Tableau 54. Besoins électriques système (installation de mise à niveau POWER6) 480 V CA (suite)

Amérique du Nord/Japon	Jeu à débit inférieur	Jeu à débit supérieur
Code dispositif de cordon d'alimentation	8697	8699
Caractéristique nominale de la fiche	30 A	60 A
Caractéristique nominale du système	24 A	34 A
Caractéristique nominale du disjoncteur recommandé	30 A	60 A
Taille du cordon	8 AWG	6 AWG
Toutes les autres juridictions	Jeu à débit inférieur	Jeu à débit supérieur
Code dispositif de cordon d'alimentation	N/A	N/A
Caractéristique nominale de la fiche	N/A	N/A
Caractéristique nominale du système	N/A	N/A
Caractéristique nominale du disjoncteur recommandé	N/A	N/A
Taille du cordon	N/A	N/A

Tableau 55. Puissance requise typique - (mise à niveau POWER6) 380 - 520 V CC

380 - 520 V CC		
Amérique du Nord/Japon	Jeu à débit inférieur	Jeu à débit supérieur
Code dispositif de cordon d'alimentation	N/A	N/A
Caractéristique nominale de la fiche	N/A	N/A
Caractéristique nominale du système	N/A	N/A
Caractéristique nominale du disjoncteur recommandé	N/A	N/A
Taille du cordon	N/A	N/A
Toutes les autres juridictions	Jeu à débit inférieur	Jeu à débit supérieur
Code dispositif de cordon d'alimentation	N/A	N/A
Caractéristique nominale de la fiche	N/A	N/A
Caractéristique nominale du système	N/A	N/A
Caractéristique nominale du disjoncteur recommandé	N/A	N/A
Taille du cordon	N/A	N/A

Configuration BPR/BPD et non-concordance de phase (nouvelle installation)

Utilisez les tableaux BPD / BPR de système pour déterminer les besoins en alimentation avant régulation (BPR) et les unités de distribution d'alimentation avant régulation (BDP) pour un nouveau système POWER7.

Selon le nombre de BPR présents dans le système, il peut y avoir un déséquilibre entre les phases. Les systèmes équipés de deux BPR sont déséquilibrés. Pour les clients qui souhaitent obtenir une charge triphasée équilibrée sans câblage personnalisé, il est possible de commander un BPR supplémentaire.

Le nombre de BPR requis pour les nouveaux systèmes POWER7 est différent du nombre de BPR requis pour les mises à niveau POWER6.

Tableau 56. Besoins BPR système (nouvelle installation)

Toutes les plages de tension				
Processeurs (noeuds)	Tiroir d'E-S			
	0	1	2	3
1	2	2	2	2
2	2	2	2	2
3	3	3	3	3
4	3 ¹	3 ¹	3 ¹	3 ¹
5	4 ¹	4 ¹	4 ¹	4 ¹
6	4 ¹	4 ¹	4 ¹	4 ¹
7	4 ¹	4 ¹	4 ¹	4 ¹
8	4 ¹	4 ¹	4 ¹	4 ¹

¹n cordon d'alimentation à débit supérieur est requis.

Le nombre de BPD requis pour les nouveaux systèmes POWER7 et les mises à niveau POWER6 est le même.

Tableau 57. Besoins BPD système (nouvelle installation)

Toutes les plages de tension				
Processeurs (noeuds)	Tiroir d'E-S			
	0	1	2	3
1	1	1	1	1
2	1	1	1	1
3	1	1	1	1
4	1 ¹	1 ¹	1 ¹	1 ¹
5	2 ¹	2 ¹	2 ¹	2 ¹
6	2 ¹	2 ¹	2 ¹	2 ¹
7	2 ¹	2 ¹	2 ¹	2 ¹
8	2 ¹	2 ¹	2 ¹	2 ¹

¹n cordon d'alimentation à débit supérieur est requis.

Configuration BPR/BPD et non-concordance de phase (mise à niveau POWER6)

Utilisez les tableaux BPD / BPR de système pour déterminer les besoins en alimentation avant régulation (BPR) et les unités de distribution d'alimentation avant régulation (BDP) pour un nouveau système POWER7.

Selon le nombre de BPR présents dans le système, il peut y avoir un déséquilibre entre les phases. Les systèmes équipés de deux BPR sont déséquilibrés. Pour les clients qui souhaitent obtenir une charge triphasée équilibrée sans câblage personnalisé, il est possible de commander un BPR supplémentaire.

Le nombre de BPR requis pour les nouveaux systèmes POWER7 est différent du nombre de BPR requis pour les mises à niveau POWER6.

Tableau 58. Besoins BPR système (mise à niveau POWER6)

Toutes les plages de tension				
Processeurs (noeuds)	Tiroir d'E-S			
	0	1	2	3
1	2	2	2	2
2	2	2	2	2
3	3	3	3	3
4	3	3	3	3
5	3	3	3 ¹	4 ¹
6	4 ¹	4 ¹	4 ¹	4 ¹
7	4 ¹	4 ¹	4 ¹	4 ¹
8	4 ¹	4 ¹	4 ¹	4 ¹

¹n cordon d'alimentation à débit supérieur est requis.

Le nombre de BPD requis pour les nouveaux systèmes POWER7 et les mises à niveau POWER6 est le même.

Tableau 59. Besoins BPD système (mise à niveau POWER6)

Toutes les plages de tension				
Processeurs (noeuds)	Tiroir d'E-S			
	0	1	2	3
1	1	1	1	1
2	1	1	1	1
3	1	1	1	1
4	1 ¹	1 ¹	1 ¹	1 ¹
5	2 ¹	2 ¹	2 ¹	2 ¹
6	2 ¹	2 ¹	2 ¹	2 ¹
7	2 ¹	2 ¹	2 ¹	2 ¹
8	2 ¹	2 ¹	2 ¹	2 ¹

¹n cordon d'alimentation à débit supérieur est requis.

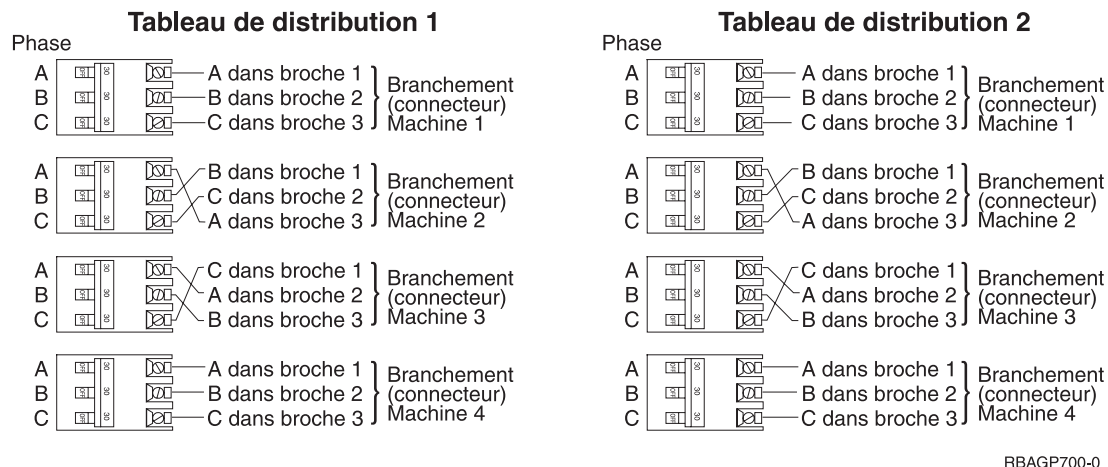
Equilibrage des charges du panneau d'alimentation

Ces informations permettent de s'assurer que les charges du panneau d'alimentation sont équilibrées.

Les configurations système utilisant trois ou quatre BPR présentent une charge équilibrée à l'utilitaire, dans la mesure où les deux cordons d'alimentation sont sous tension. Lorsqu'un seul cordon d'alimentation est sous tension, les systèmes utilisant 24kW présentent une charge légèrement déséquilibrée à l'utilitaire. Les systèmes CA équipés de deux BPR sont déséquilibrés.

La figure suivante décrit l'alimentation de plusieurs charges de ce type avec deux panneaux d'alimentation, de telle sorte que la charge soit répartie entre les trois phases.

Remarque : L'utilisation de disjoncteurs-détecteurs de fuites à la terre (DDFT) n'est pas recommandée pour ce système car ce type de disjoncteur est un détecteur de pertes à la terre et ce système est un produit de pertes à la terre importantes.

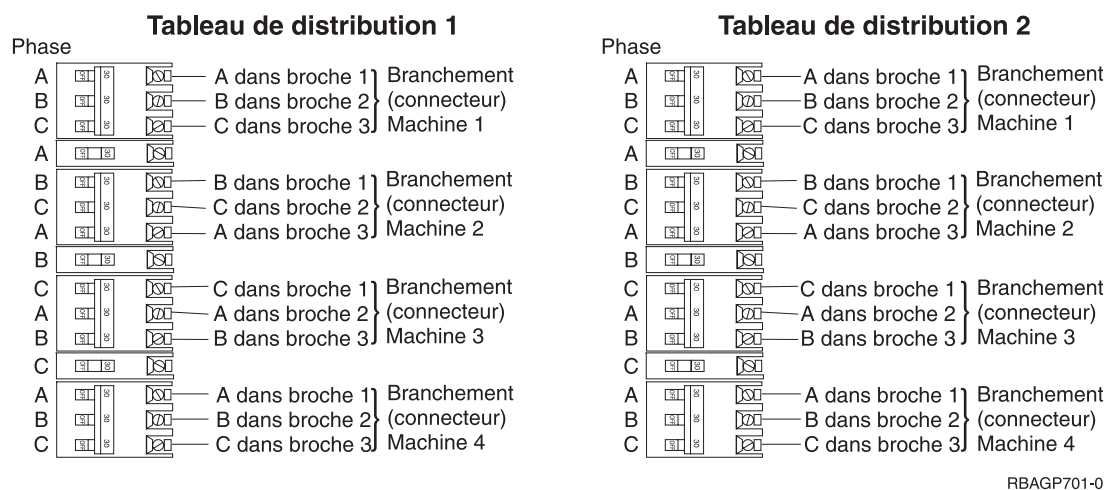


RBAGP700-0

Figure 26. Equilibrage de charge des tableaux de distribution

Dans la méthode illustrée, on suppose que les branchements varient entre les trois pôles de chaque disjoncteur et les trois broches d'un connecteur. Toutefois, certains électriciens préfèrent conserver des branchements cohérents entre les disjoncteurs et les connecteurs.

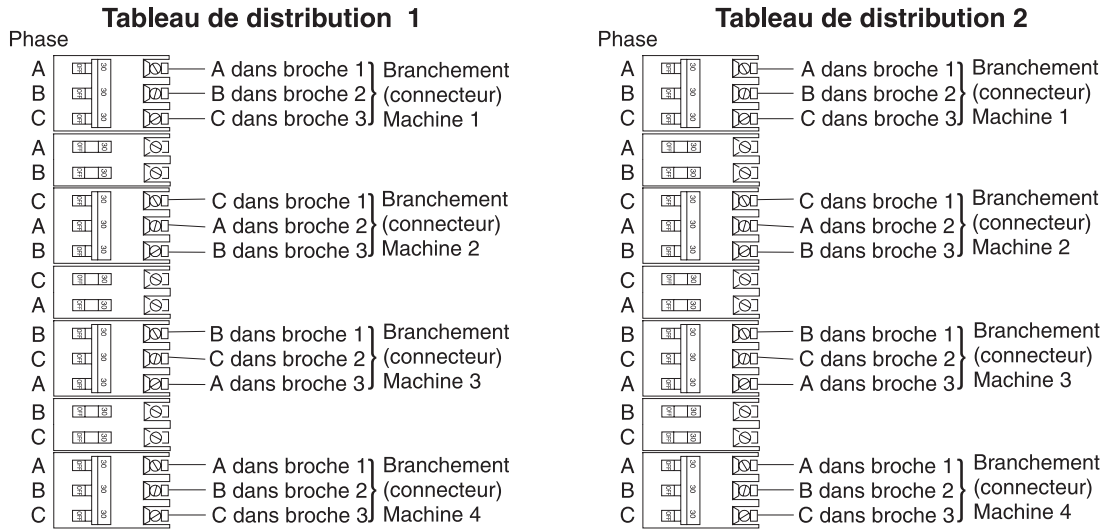
La figure suivante montre comment équilibrer la charge sans modifier les branchements. On alterne les disjoncteurs à trois pôles et les disjoncteurs à un pôle. Cette méthode permet d'éviter que les disjoncteurs à trois pôles ne débutent tous sur la phase A.



RBAGP701-0

Figure 27. Equilibrage de charge des tableaux de distribution

La figure suivante décrit une autre méthode permettant de répartir uniformément la charge déséquilibrée. Dans ce cas, on alterne les disjoncteurs à trois pôles et les disjoncteurs à deux pôles.



RBAGP702-0

Figure 28. Equilibrage de charge des tableaux de distribution

Installation avec double alimentation

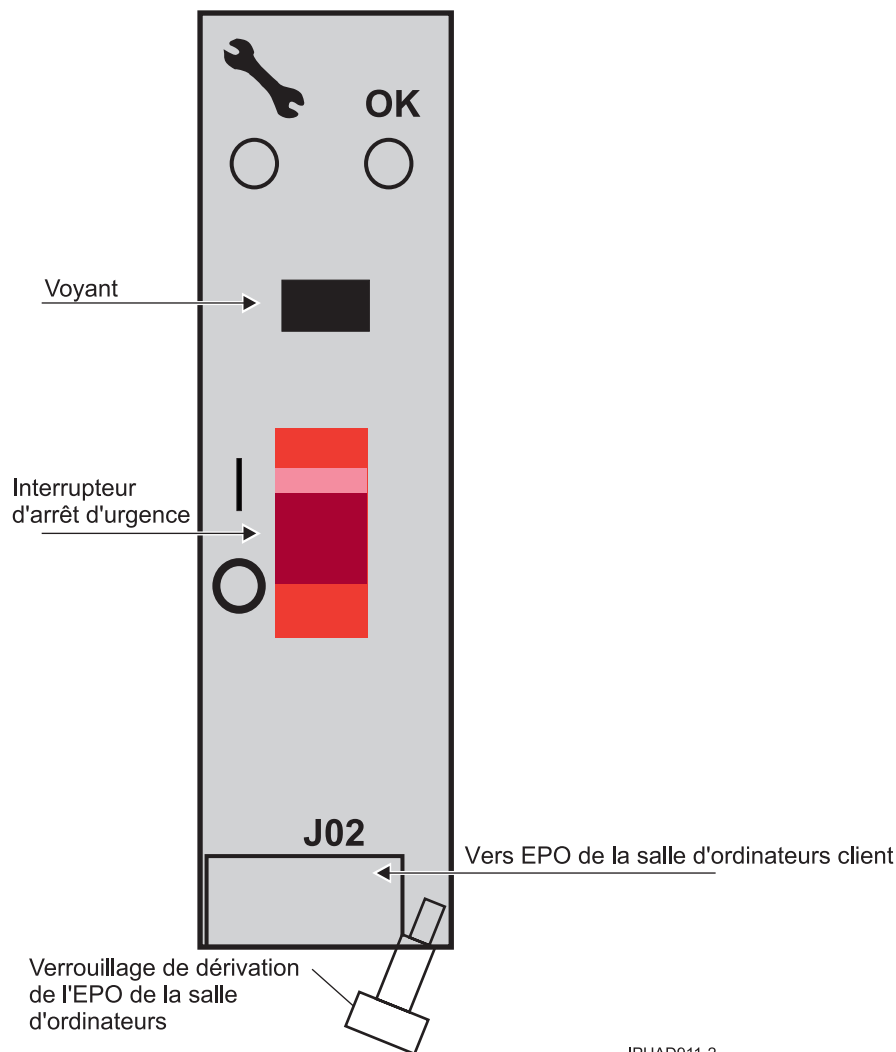
Pour optimiser le dispositif d'alimentation de secours et la fiabilité du système, celui-ci doit être alimenté par deux tableaux de distribution.

Les configurations du modèle 19F/HB sont dotées d'un système d'alimentation de secours. Deux cordons d'alimentation sont reliés à deux connecteurs sur ces systèmes. Ceux-ci alimentent un système de secours au sein du système.

Prise coupure par arrêt d'urgence

Le serveur est muni d'un commutateur de prise coupure par arrêt d'urgence (EPO) à l'avant de la première armoire (armoire A). Lorsque le commutateur est réinitialisé, l'alimentation est limitée au compartiment d'alimentation du système et toutes les données volatiles sont perdues.

Voir la figure suivante qui montre un panneau simplifié de prise coupure par arrêt d'urgence.



IPHAD911-2

Figure 29. Prise coupure par arrêt d'urgence

Il est possible de brancher le système de déconnexion d'urgence (EPO) de la salle d'ordinateurs à la prise coupure par arrêt d'urgence. La réinitialisation de l'EPO de la salle d'ordinateurs coupe alors l'alimentation des cordons et éventuellement celle de la batterie de secours interne. Dans ce cas, toutes les données volatiles sont perdues.

Si l'EPO de la salle n'est pas connecté à la prise coupure par arrêt d'urgence, sa réinitialisation coupe l'alimentation CA du système. Si le dispositif de dérivation de verrouillage est utilisé, le système reste sous tension pendant un bref laps de temps, en fonction de la configuration du système.

Déconnexion d'urgence de la salle d'ordinateurs

Vous pouvez intégrer la batterie de secours dans le système de mise hors tension d'urgence de (EPO) de la salle d'ordinateurs. Sinon, des données volatiles risquent d'être perdues.

Lorsque la batterie de secours intégrée est installée et que l'EPO de la salle d'ordinateurs est réinitialisé, les batteries sont activées et l'ordinateur poursuit son exécution. Il est possible de brancher le système d'EPO de la salle d'ordinateurs à l'EPO de l'unité. La réinitialisation de l'EPO de la salle d'ordinateurs coupe alors l'alimentation des cordons et celle de la batterie de secours interne. Dans ce cas, toutes les données volatiles sont perdues.

Pour intégrer la batterie de secours aux système EPO de la salle d'ordinateurs, vous devez connecter un câble à l'arrière du panneau de l'EPO de l'unité.

Cette figure illustre l'arrière du panneau EPO de l'unité avec le câble EPO de la salle d'ordinateurs branché sur le système. Notez le déclencheur du commutateur. Une fois qu'il est déplacé pour permettre la connexion du câble, le câble EPO de la salle d'ordinateurs doit être installé sur le système à mettre sous tension.

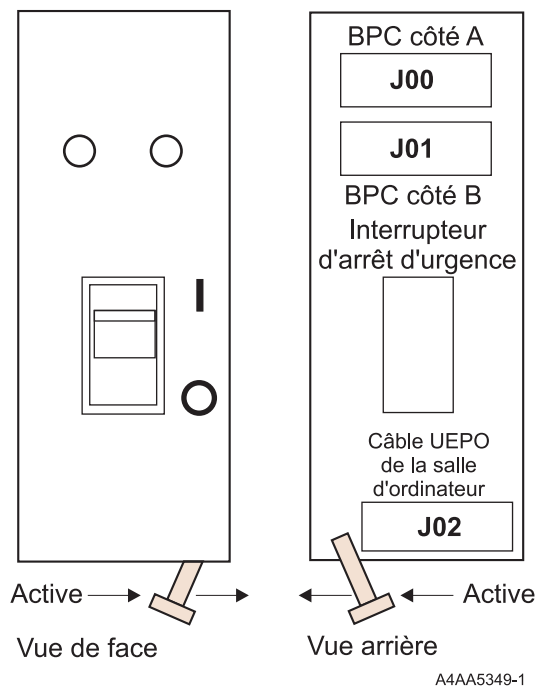


Figure 30. Déconnexion d'urgence de la salle d'ordinateurs

Dans la figure suivante, un connecteur AMP 770019-1 est nécessaire pour la connexion au panneau EPO de l'unité. Pour les câbles EPO de salle d'ordinateurs dont les tailles de fils sont comprises entre 20 et 24 AWG, utilisez des broches AMP (référence 770010-4). Cette connexion ne doit pas dépasser 5 Ohms, ce qui correspond à environ 61 m de fil 24 AWG.

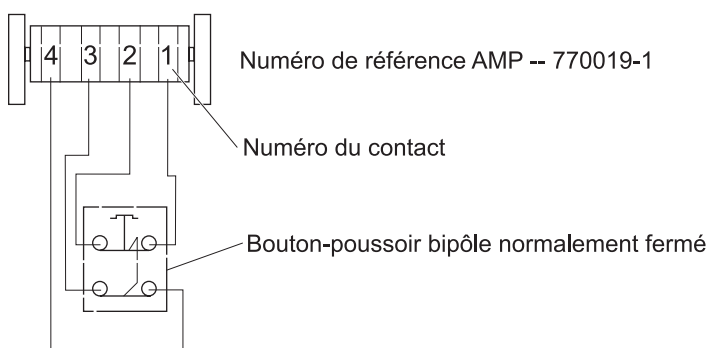


Schéma commutateur UEPO salle d'ordinateur

Figure 31. Connecteur AMP

Déplacement du système sur le site d'installation

Ces informations permettent de déterminer les tâches nécessaires au déplacement du système sur le site d'installation.

Avant de déplacer le système vers le site d'installation, effectuez les tâches suivantes :

- Vous devez aménager une voie d'accès entre le point de livraison et le site sur lequel vous souhaitez effectuer l'installation.
- Vérifiez que les portes, les ascenseurs et les petites ouvertures ont une hauteur suffisante pour l'installation du système sur site.
- Vérifiez également que les charges supportées par les ascenseurs, les rampes, les planchers, les dalles de plancher et tout autre surface faisant l'objet de restrictions de poids, permettent d'acheminer le système sur le site d'installation. Si vous pensez que la hauteur ou le poids va vous créer des difficultés pour déplacer le système, contactez le responsable de la planification ou l'ingénieur commercial du site.

Pour plus de détails, voir Accès.

Si besoin, vous pouvez commander une caisse de hauteur réduite (dispositif 7960) pour 19F/HB. Ce dispositif permet de livrer le cadre système et le châssis d'extension en deux parties distinctes, puis de les assembler sur site. Avec ce dispositif, la partie supérieure du système (y compris le sous-système d'alimentation) est retirée. La hauteur de l'armoire système sans la section supérieure est réduite de 0,35 m à environ 1,64 m. Le code de dispositif 6850, correspondant à l'option de réduction de poids, peut, par ailleurs, être commandé afin de diminuer le poids de l'armoire pour qu'il soit inférieur à 1 133,98 kg. Ce dispositif permet d'utiliser les ascenseurs ayant une restriction de poids de 1 133,98 kg pour transporter l'armoire système.

Pour déterminer une pondération système plus spécifique pour votre configuration, prenez le poids maximal du système auquel vous soustrayez le poids des composants suivants :

Composant	Poids
Carte à processeur (noeud)	43,1 kg (95 lb)
Tiroir d'E-S	55,8 kg (123 lb)
Boîtier d'alimentation avant régulation, une unité	26,8 kg (59 lb)
Bloc d'alimentation avant régulation, une unité	12,7 kg (28 lb)
Distributeur d'alimentation avant régulation, une unité	4,5 kg (10 lb)
Batterie interne avec guides, une unité	51,7 kg (114 lb)
Câble RIO, une unité	5,4 kg (12 lb)
Cordon d'alimentation, une unité	4,5 kg (10 lb)
Support de transport	11,3 kg (25 lb)
Capot acoustique, une unité	25,4 kg (56 lb)
Capots latéraux, jeu	49,9 kg (110 lb)
Système d'alimentation avant régulation redondant de base (incluant deux boîtiers d'alimentation avant régulation, deux blocs d'alimentation avant régulation et deux distributeurs d'alimentation avant régulation)	134,3 kg (296 lb)
Système d'alimentation avant régulation redondant maximal (incluant deux boîtiers d'alimentation avant régulation, huit blocs d'alimentation avant régulation et quatre distributeurs d'alimentation avant régulation)	195 kg (430 lb)

Livraison et transport du matériel

Vous devez préparer votre environnement afin qu'il puisse prendre en charge le nouveau produit. Pour ce faire, vous pouvez utiliser les informations de planification de l'installation fournies et bénéficier de l'aide d'un responsable de la maintenance. Avant la livraison, préparez l'emplacement d'installation définitif

dans la salle d'informatique de sorte que les déménageurs puissent y transporter le matériel. En cas d'impossibilité pour une raison quelconque, vous devez prendre les dispositions nécessaires pour que le transport du matériel soit terminé à une date ultérieure. Le transport du matériel doit être confié exclusivement à des déménageurs ou à des monteurs professionnels. Le fournisseur de services se limitera à repositionner le châssis dans la salle d'informatique, le cas échéant, pour effectuer les travaux de maintenance requis.

Il vous incombe également de faire appel à des déménageurs ou à des monteurs professionnels en cas de déplacement ou de mise au rebut du matériel.

Conditions requises de refroidissement (nouvelle installation)

Utilisez le tableau des conditions requises pour la ventilation des systèmes ci-après, ainsi que le diagramme correspondant et la figure de la zone de circulation de l'air refroidi pour déterminer la zone de dalles du sol qui alimentera le système en air refroidi.

Le modèle 19F/HB a besoin d'air pour assurer son refroidissement. Comme indiqué dans «Considérations relatives aux installations multisystèmes», à la page 38, les rangées de systèmes 19F/HB doivent se faire face. Pour fournir l'air requis à travers des panneaux perforés alignés entre les faces avant des systèmes, il est recommandé d'utiliser un faux plancher. Cela apparaît comme des couloirs d'air froid dans «Considérations relatives aux installations multisystèmes», à la page 105.

Le tableau suivant indique les conditions de refroidissement requises en fonction de la configuration du système. Les lettres dans le tableau correspondent aux lettres du graphique dans «Graphique des conditions requises de refroidissement», à la page 66.

Tableau 60. Conditions requises de refroidissement (nouvelle installation) 208 V CA

208 V CA				
Processeurs (noeuds)	Tiroir d'E-S			
	0	1	2	3
1	B	C	C	C
2	C	D	D	E
3	E	F	F	G
4	G ¹	G ¹	G ¹	H ¹
5	H ¹	H ¹	I ¹	I ¹
6	I ¹	J ¹	J ¹	J ¹
7	J ¹	K ¹	K ¹	K ¹
8	L ¹	L ¹	L ¹	L ¹

¹n cordon d'alimentation à débit supérieur est requis.

Tableau 61. Conditions requises de refroidissement (nouvelle installation) 240 V CA

240 V CA				
Processeurs (noeuds)	Tiroir d'E-S			
	0	1	2	3
1	B	C	C	C
2	C	D	D	E
3	E	F	F	G
4	G ¹	G ¹	G ¹	H ¹
5	H ¹	H ¹	I ¹	I ¹
6	I ¹	J ¹	J ¹	J ¹

Tableau 61. Conditions requises de refroidissement (nouvelle installation) 240 V CA (suite)

240 V CA				
Processeurs (noeuds)	Tiroir d'E-S			
	0	1	2	3
7	J ¹	K ¹	K ¹	K ¹
8	L ¹	L ¹	L ¹	M ¹

¹n cordon d'alimentation à débit supérieur est requis.

Tableau 62. Conditions requises de refroidissement (nouvelle installation) 380 - 440 V CA

380 - 440 V CA				
Processeurs (noeuds)	Tiroir d'E-S			
	0	1	2	3
1	B	B	C	C
2	C	D	D	E
3	E	F	F	F
4	F ¹	G ¹	G ¹	H ¹
5	H ¹	H ¹	H ¹	I ¹
6	I ¹	I ¹	J ¹	J ¹
7	J ¹	J ¹	K ¹	K ¹
8	K ¹	K ¹	L ¹	L ¹

¹n cordon d'alimentation à débit supérieur est requis.
Remarque : Les installations nord-américaines utilisent toujours le cordon d'alimentation à débit supérieur configuré sur 380 - 440 V CA

Tableau 63. Conditions requises de refroidissement (nouvelle installation) 480 V CA

480 V CA				
Processeurs (noeuds)	Tiroir d'E-S			
	0	1	2	3
1	B	B	C	C
2	C	D	D	E
3	E	E	F	F
4	F ¹	G ¹	G ¹	H ¹
5	H ¹	H ¹	H ¹	I ¹
6	I ¹	I ¹	J ¹	J ¹
7	J ¹	J ¹	K ¹	K ¹
8	K ¹	L ¹	L ¹	L ¹

¹n cordon d'alimentation à débit supérieur est requis.

Tableau 64. Conditions requises de refroidissement (nouvelle installation) 380 - 520 V CC

380 - 520 V CC				
Processeurs (noeuds)	Tiroir d'E-S			
	0	1	2	3
1	B ¹	B ¹	C ¹	C ¹

Tableau 64. Conditions requises de refroidissement (nouvelle installation) 380 - 520 V CC (suite)

380 - 520 V CC				
Processeurs (noeuds)	Tiroir d'E-S			
	0	1	2	3
2	C ¹	D ¹	D ¹	E ¹
3	E ¹	E ¹	F ¹	F ¹
4	F ¹	G ¹	G ¹	H ¹
5	H ¹	H ¹	H ¹	I ¹
6	I ¹	I ¹	J ¹	J ¹
7	J ¹	J ¹	K ¹	K ¹
8	K ¹	L ¹	L ¹	L ¹

¹n cordon d'alimentation à débit supérieur est requis.

Graphique des conditions requises de refroidissement :

Utilisez le graphique des conditions requises de refroidissement, ainsi que les tableaux correspondants et le graphique de la zone de circulation de l'air refroidi pour déterminer la zone de dalles du sol qui alimentera le système en air refroidi.

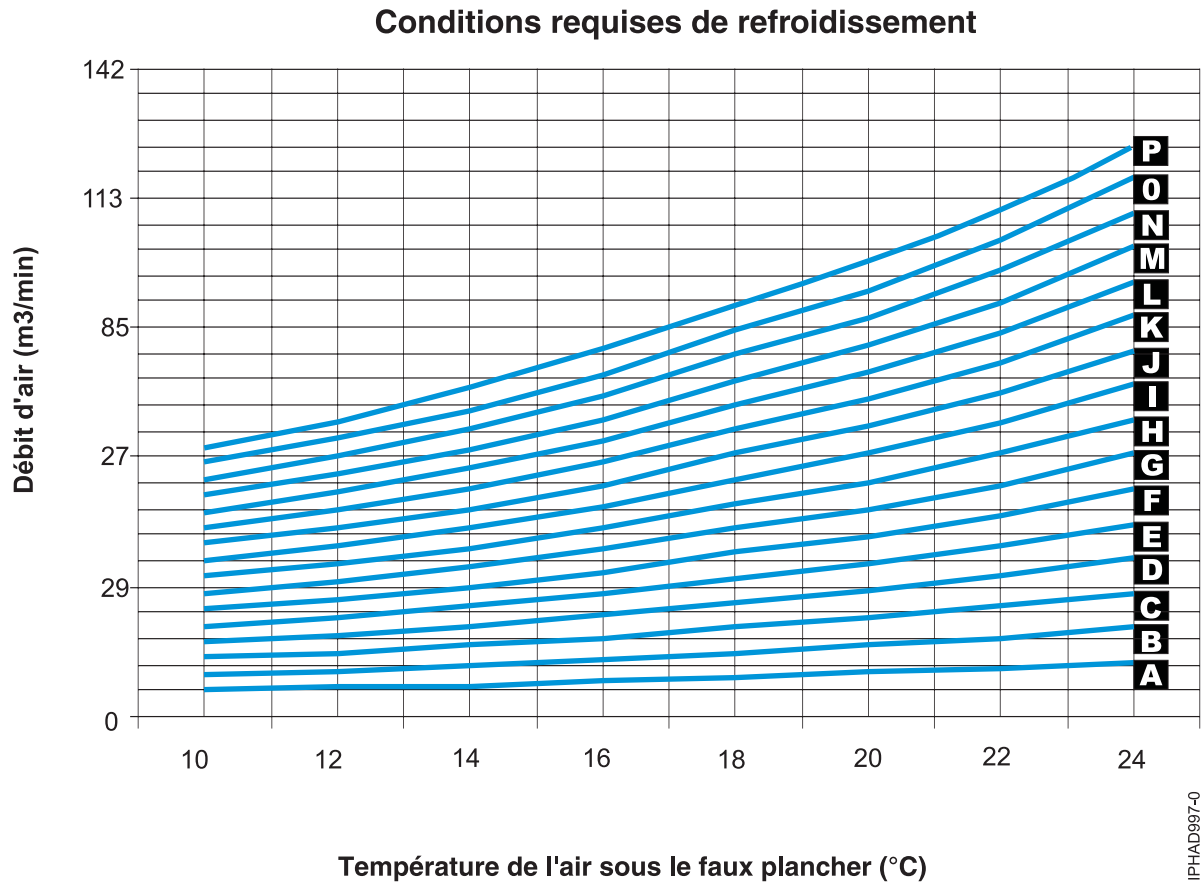
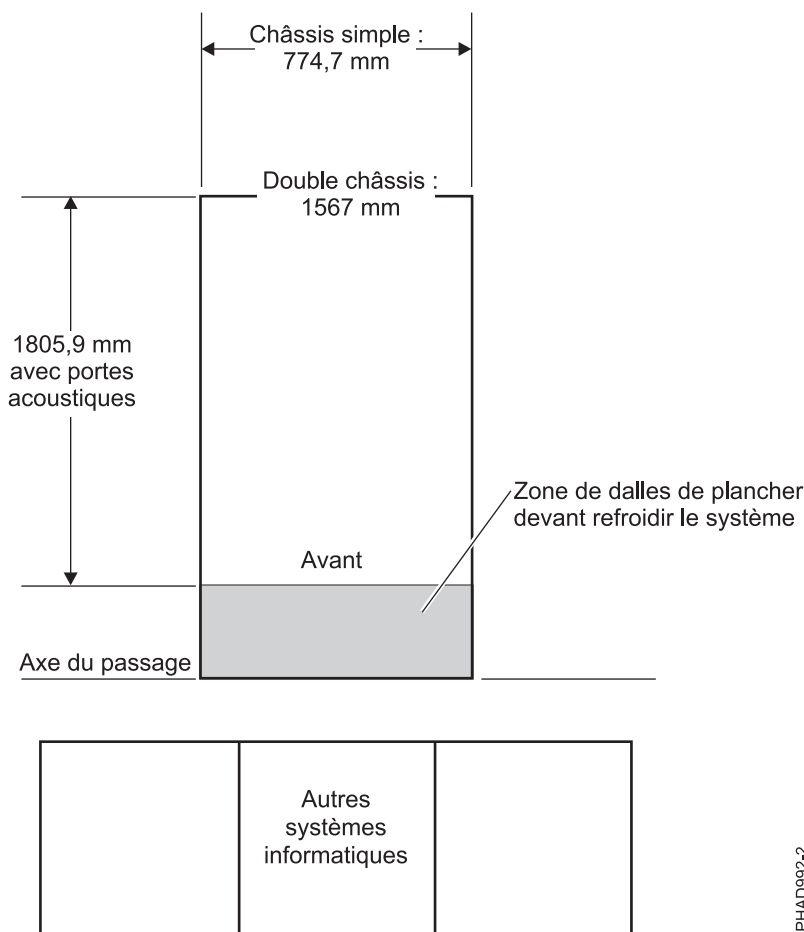


Figure 32. Conditions requises de refroidissement

Conditions requises pour la zone de circulation de l'air refroidi :

Utilisez ces informations pour comprendre comment fonctionne la zone de circulation de l'air refroidi de votre système.

Utilisez les tableaux des conditions requises pour la ventilation des systèmes, ainsi que le diagramme correspondant pour déterminer la zone de dalles du sol qui alimentera le système en air refroidi.



IPHAD992-2

Figure 33. Conditions requises pour la zone de circulation de l'air refroidi

Conditions requises de refroidissement (mise à niveau POWER6)

Utilisez le tableau des conditions requises pour la ventilation des systèmes ci-après, ainsi que le diagramme correspondant et la figure de la zone de circulation de l'air refroidi pour déterminer la zone de dalles du sol qui alimentera le système en air refroidi.

Le modèle 19F/HB a besoin d'air pour assurer son refroidissement. Comme indiqué dans «Considérations relatives aux installations multisystèmes», à la page 38, les rangées de systèmes 19F/HB doivent se faire face. Pour fournir l'air requis à travers des panneaux perforés alignés entre les faces avant des systèmes, il est recommandé d'utiliser un faux plancher. Cela apparaît comme des couloirs d'air froid dans «Considérations relatives aux installations multisystèmes», à la page 105.

Le tableau suivant indique les conditions de refroidissement requises en fonction de la configuration du système. Les lettres dans le tableau correspondent aux lettres du graphique dans «Graphique des conditions requises de refroidissement», à la page 66.

Tableau 65. Puissance requise typique - (mise à niveau POWER6) 208 V CA

208 V CA				
Processeurs (noeuds)	Tiroirs d'E-S			
	0	1	2	3
1	B	B	C	C
2	C	D	D	E
3	E	F	F	F
4	G	G	G	H
5	H	H	I ¹	I ¹
6	I ¹	I ¹	J ¹	J ¹
7	J ¹	K ¹	K ¹	K ¹
8	K ¹	L ¹	L ¹	L ¹

¹n cordon d'alimentation à débit supérieur est requis.

Tableau 66. Puissance requise typique - (mise à niveau POWER6) 240 V CA

240 V CA				
Processeurs (noeuds)	Tiroirs d'E-S			
	0	1	2	3
1	B	B	C	C
2	C	D	D	E
3	E	F	F	G
4	G	G	G	H
5	H	H	I ¹	I ¹
6	I ¹	I ¹	J ¹	J ¹
7	J ¹	K ¹	K ¹	K ¹
8	K ¹	L ¹	L ¹	M ¹

¹n cordon d'alimentation à débit supérieur est requis.

Tableau 67. Puissance requise typique - (mise à niveau POWER6) 380 - 415 V CA

380 - 415 V CA				
Processeurs (noeuds)	Tiroirs d'E-S			
	0	1	2	3
1	B	B	D	D
2	C	D	D	E
3	E	F	F	F
4	F	G	G	H
5	H	H	H ¹	I ¹
6	I ¹	I ¹	I ¹	J ¹
7	J ¹	J ¹	K ¹	K ¹
8	K ¹	K ¹	L ¹	L ¹

¹n cordon d'alimentation à débit supérieur est requis.

Tableau 68. Puissance requise typique - (mise à niveau POWER6) 480 V CA

480 V CA				
Processeurs (noeuds)	Tiroirs d'E-S			
	0	1	2	3
1	B	B	C	C
2	C	D	D	E
3	E	F	F	F
4	G	G	G	H
5	H	H	H ¹	I ¹
6	I ¹	I ¹	J ¹	J ¹
7	J ¹	J ¹	K ¹	K ¹
8	K ¹	L ¹	L ¹	L ¹

¹n cordon d'alimentation à débit supérieur est requis.

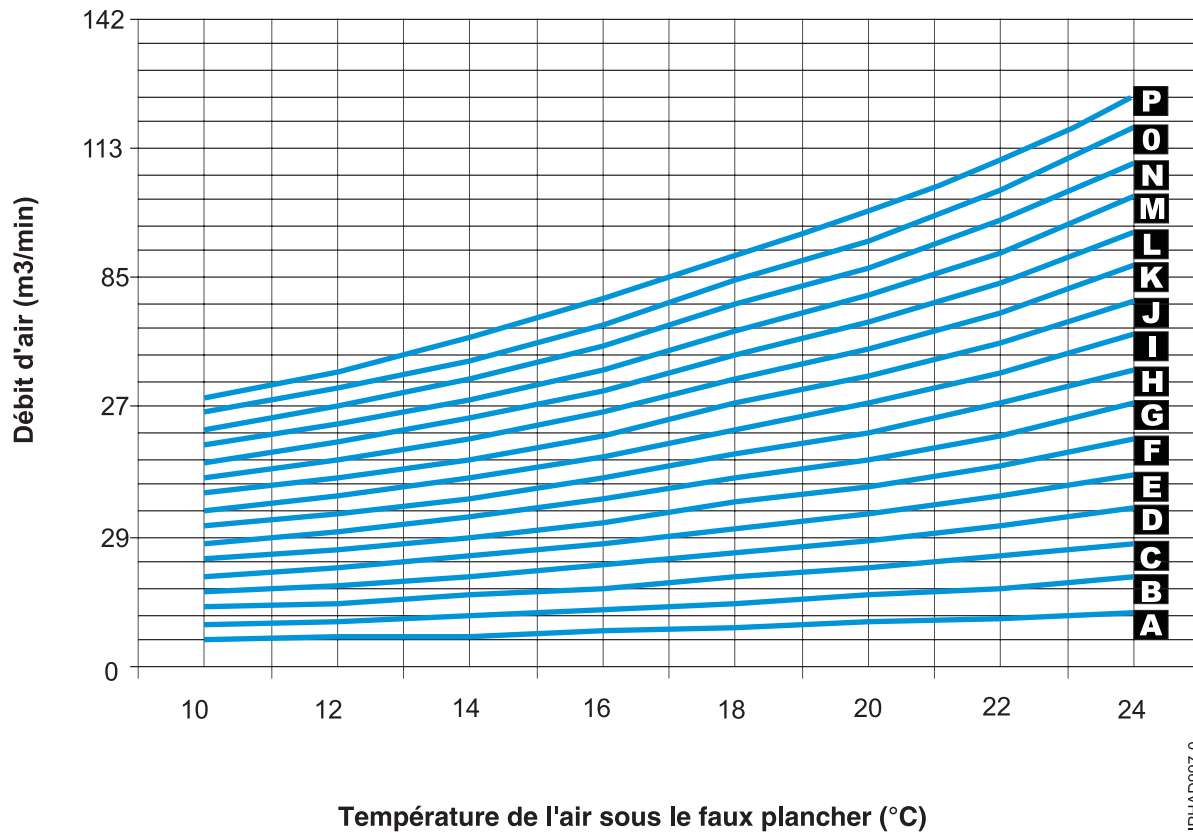
Tableau 69. Puissance requise typique - (mise à niveau POWER6) 380 - 520 V CC

380 - 520 V CC				
Processeurs (noeuds)	Tiroirs d'E-S			
	0	1	2	3
1	N/A - l'option V CC n'est pas disponible pour les mises à niveau POWER6			
2				
3				
4				
5				
6				
7				
8				

Graphique des conditions requises de refroidissement :

Utilisez le graphique des conditions requises de refroidissement, ainsi que les tableaux correspondants et le graphique de la zone de circulation de l'air refroidi pour déterminer la zone de dalles du sol qui alimentera le système en air refroidi.

Conditions requises de refroidissement



IPHAD997-0

Figure 34. Conditions requises de refroidissement

Conditions requises pour la zone de circulation de l'air refroidi :

Utilisez ces informations pour comprendre comment fonctionne la zone de circulation de l'air refroidi de votre système.

Utilisez les tableaux des conditions requises pour la ventilation des systèmes, ainsi que le diagramme correspondant pour déterminer la zone de dalles du sol qui alimentera le système en air refroidi.

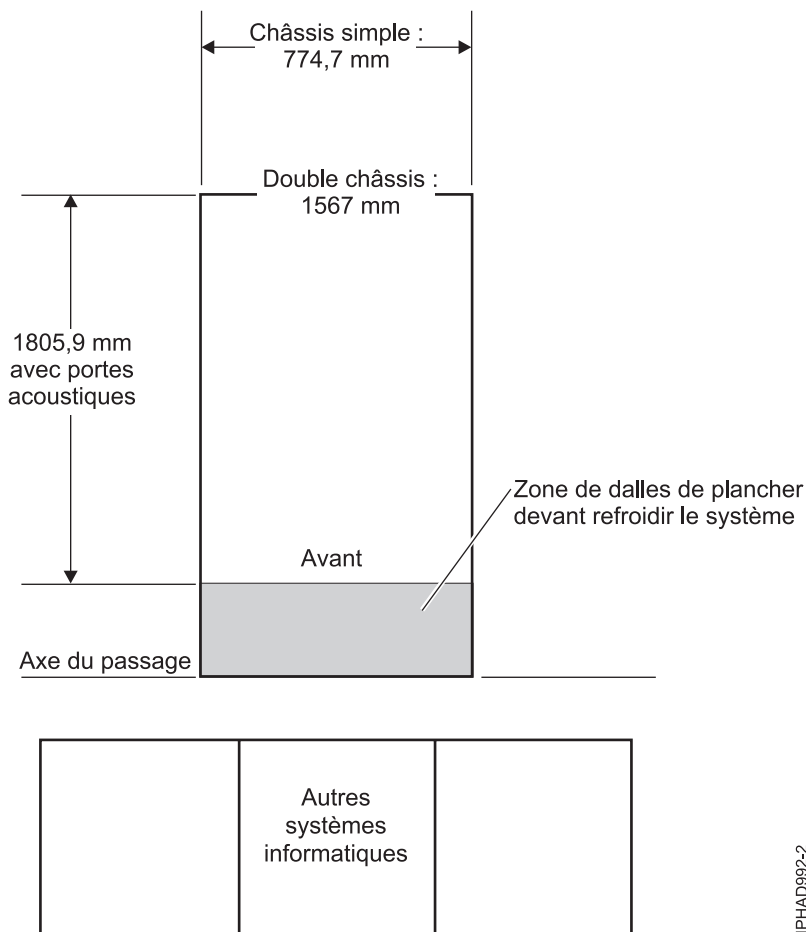


Figure 35. Conditions requises pour la zone de circulation de l'air refroidi

Spécifications des unités d'extension

Les spécifications des unités d'extension fournissent des informations détaillées relatives à vos unités d'extension : dimensions, caractéristiques électriques, alimentation, température, environnement et dégagements pour la maintenance.

Sélectionnez un modèle pour visualiser ses spécifications.

Unité d'extension 57/86

Les spécifications matérielles fournissent des informations détaillées relatives à l'unité d'extension : dimensions, caractéristiques électriques, alimentation, température, environnement et dégagements pour la maintenance.

Tableau 70. Dimensions d'une unité d'extension montée en armoire

Largeur	Profondeur	Hauteur	Poids maximal
447 mm	660 mm	171 mm	54 kg

Tableau 71. Dimensions d'une unité d'extension autonome avec pied de stabilisation et capots décoratifs

Largeur	Profondeur	Hauteur	Poids maximal
305 mm	655 mm	508 mm	66 kg

Tableau 72. Caractéristiques électriques

Caractéristiques électriques	Caractéristiques
kVA	0,740
Tension et fréquence	100 - 127 V CA à 50 - 60 Hz plus ou moins 3 Hz et 12 A 00 - 240 V CA à 50 Hz plus ou moins 3 Hz et 6,2 A Capacité machine avec deux cordons d'alimentation de secours
Dégagement de chaleur maximal	2382 BTU/h
Puissance maximale requise ¹	700 W
Facteur de puissance	0,95
Courant d'appel	55 A par cordon d'alimentation
Courant de fuite maximum	3,10 mA
Phase	1
¹ Toutes les mesures ont été réalisées conformément à la norme ISO 7779 et déclarées conformes à la norme ISO 9296.	

Tableau 73. Température

En fonctionnement	Hors fonctionnement
10 - 38 °C ¹	-40°C à 60°C
¹ La température maximale de 38 °C doit être diminuée de 1 °C tous les 137 m au-dessus de 1 295 m. L'altitude maximale est de 2 134 m.	

Tableau 74. Conditions ambiantes

Caractéristiques	Exploitation	Hors fonctionnement	Altitude maximale
Humidité sans condensation	20 - 80 % (admise) 40 - 55 % (recommandée)	8 - 80 % (avec condensation)	2 134 m au-dessus du niveau de la mer
Températures en milieu humide	21 °C	27 °C	

Tableau 75. Niveau sonore

Modèles	Caractéristiques	Exploitation	En veille
57/86	L _{WAd}	6,6 bels	6,5 bels
Tiroir 57/86 simple dans une armoire 19 pouces standard, avec 24 disques durs, conditions d'utilisation nominales, et sans porte avant ou arrière.	L _{pAm} (à 1 mètre)	49 dB	49 dB
¹ Toutes les mesures ont été réalisées conformément à la norme ISO 7779 et déclarées conformes à la norme ISO 9296.			

Tableau 76. Dégagements de maintenance pour une unité d'extension montée en armoire

Avant	Arrière	Côtés ¹
914 mm	914 mm	914 mm
¹ Les dégagements supérieur et latéraux sont facultatifs lors du fonctionnement.		

Tableau 77. Dégagements de maintenance pour une unité d'extension autonome

Avant	Arrière
368,3 mm	381 mm

Conformité aux normes de sécurité : Ce matériel est conçu et certifié pour satisfaire aux normes de sécurité suivantes : UL 60950, CAN/CSA C22.2 No. 60950-00, EN 60950, IEC 60950 (distinctions par pays incluses)

Information associée :

 Acoustique

Unité d'extension 57/96

Les spécifications matérielles fournissent des informations détaillées relatives à l'unité d'extension : dimensions, caractéristiques électriques, alimentation, température, environnement et dégagements pour la maintenance.

Tableau 78. Dimensions du tiroir d'E-S uniquement

Hauteur	Largeur	Profondeur
172 mm	224 mm	800 mm

Tableau 79. Dimensions - avec le boîtier nécessaire à l'installation du tiroir d'E-S

Hauteur	Largeur	Profondeur
176 mm	473 mm	800 mm

Tableau 80. Poids maximal

1 tiroir d'E-S	Deux tiroirs d'E-S plus le boîtier
20 kg	45,9 kg

Tableau 81. Caractéristiques électriques

Caractéristiques électriques	Caractéristiques
kVA	0,275
Tension et fréquence nominales	200 - 240 V CA à 50 - 60 Hz, V CC non pris en charge
Dissipation thermique	853 BTU/h
Puissance (maximale)	250 W
Facteur de puissance	0,91

Tableau 82. Température

En fonctionnement	Hors fonctionnement	Stockage
10 °C - 38 °C	1 °C - 60 °C	1 °C - 60 °C
La limite supérieure de la température sèche doit être diminuée de 1 °C tous les 137 m au-delà de 915 m.		

Tableau 83. Conditions ambiantes

Environnement	En fonctionnement	Hors fonctionnement	Stockage	Altitude maximale
Humidité relative (sans condensation)	8 % - 80 %	8 % - 80 %	5 % - 80 %	3 048 m
Températures en milieu humide ⁴	23 °C	27 °C	29 °C	
La limite supérieure de la température humide doit être diminuée de 1 °C tous les 274 m au-delà de 305 m.				

Tableau 84. Niveau sonore

Caractéristiques	En fonctionnement	En veille
$L_{WA,d}$	6,2 bels	6,1 bels
$\langle L_{pA} \rangle_m$	44 dB	43 dB
Pour plus d'informations sur les valeurs de niveau sonore, voir Acoustique.		

Tableau 85. Dégagements de maintenance

Avant	Arrière	Côtés
915 mm	915 mm	915 mm

Information associée :

 Acoustique

Unité d'extension 58/02

Les spécifications matérielles fournissent des informations détaillées relatives à l'unité d'extension : dimensions, caractéristiques électriques, alimentation, température, environnement et dégagements pour la maintenance.

Tableau 86. Dimensions d'une unité d'extension montée en armoire

Poids maximal	Largeur	Profondeur	Hauteur
54 kg	444,5 mm	711,2 mm	4U

Tableau 87. Caractéristiques électriques

Caractéristiques électriques	Caractéristiques
kVA (maximum)	.768 kVA
Tension et fréquence	100 - 127 V CA ou 200 - 240 V CA à 50 - 60Hz
Dissipation thermique (maximale)	2542 BTU/h
Puissance (maximale)	745 W
Facteur de puissance	0,97
Courant de fuite (maximal)	3,5 mA
Phase	Simple
Type de fiche (Canada et Etats-Unis)	26
Longueur du cordon d'alimentation	14 pieds

Tableau 88. Température

En fonctionnement	Stockage	Transport
10 °C - 38 °C	1 °C - 60 °C	-40 °C à 60 °C

Tableau 89. Conditions ambiantes

Caractéristiques	Exploitation	Hors fonctionnement	Stockage	Transport	Altitude maximale
Humidité sans condensation	Recommandée : 34 % - 54 % Acceptée : 20 % - 80 %	5 % - 80 %	5 % - 80 %	5 % - 100 %	3 048 m

Tableau 90. Niveau sonore

Modèles	Caractéristiques	Exploitation	En veille
Le code dispositif 58/02 - tiroir d'E-S 4U est constitué de 18 unités de disque SSF, 10 emplacements PCI-Express 8x et 2 DCA	L ^{WAd} (B)	7	7
	L ^{pAm} (dB)	52	52
Remarques :			
1. L ^{WAd} est la limite statistique supérieure du niveau sonore de pondération A (arrondi au dixième de bel le plus proche).			
2. L ^{pAm} est le niveau de pression sonore de pondération A moyen, ressenti à 1 mètre (arrondi au décibel le plus proche).			
3. 10 dB (décibels) = 1 B (bel).			
4. Toutes les mesures ont été réalisées conformément à l'ISO 7779 et déclarées conformément à l'ISO 9296.			

Tableau 91. Dégagements de maintenance

Avant	Arrière	Côtés
915 mm	915 mm	914 mm

Unité d'extension 58/77

Les spécifications matérielles fournissent des informations détaillées relatives à l'unité d'extension : dimensions, caractéristiques électriques, alimentation, température, environnement et dégagements pour la maintenance.

Tableau 92. Dimensions d'une unité d'extension montée en armoire

Poids maximal	Largeur	Profondeur	Hauteur
48 kg	444,5 mm	711,2 mm	4U

Tableau 93. Caractéristiques électriques

Caractéristiques électriques	Caractéristiques
kVA (maximum)	0,531 kVA
Tension et fréquence	100 - 127 V CA ou 200 - 240 V CA à 50 - 60 Hz
Dissipation thermique (maximale)	1 760 BTU/h
Puissance (maximale)	515 W
Facteur de puissance	0,97
Courant de fuite (maximal)	3,5 mA
Phase	Simple
Type de fiche (Canada et Etats-Unis)	26

Tableau 93. Caractéristiques électriques (suite)

Caractéristiques électriques	Caractéristiques
Longueur du cordon d'alimentation	14 pieds

Tableau 94. Température

En fonctionnement	Stockage	Transport
10 °C - 38 °C	1 °C - 60 °C	-40 °C à 60 °C

Tableau 95. Conditions ambiantes

Caractéristiques	Exploitation	Hors fonctionnement	Stockage	Transport	Altitude maximale
Humidité sans condensation	Recommandée : 34 % - 54 % Acceptée : 20 % - 80 %	5 % - 80 %	5 % - 80 %	5 % - 100 %	3 048 m

Tableau 96. Dégagements de maintenance

Avant	Arrière	Côtés
915 mm	915 mm	914 mm

Unité d'extension 58/86

Les spécifications matérielles fournissent des informations détaillées relatives à l'unité d'extension : dimensions, caractéristiques électriques, alimentation, température, environnement et dégagements pour la maintenance.

Tableau 97. Dimensions d'une unité d'extension montée en armoire

Poids (sans unité installée)	Largeur	Profondeur (panneau frontal inclus)	Hauteur
17,7 kg	445 mm	521 mm	89 mm

Tableau 98. Caractéristiques électriques

Caractéristiques électriques	Caractéristiques
kVA ¹	0,358
Tension et fréquence	100 - 240 V CA à 50 - 60 Hz
Dissipation thermique ¹	1160 BTU/h
Puissance (maximale)	340 W
Facteur de puissance	0,95
Courant d'appel	55 A par cordon d'alimentation
Courant de fuite (maximal)	3,10 mA
Phase	1

¹Toutes les mesures ont été réalisées conformément à la norme ISO 7779 et déclarées conformes à la norme ISO 9296.

Tableau 99. Température

Exploitation	Hors fonctionnement
10 - 38 °C ¹	-40 - 60 °C
¹ La température maximale de 38 °C doit être diminuée de 1 °C tous les 137 m au-dessus de 1 295 m.	

Tableau 100. Conditions d'utilisation

Environnement	Exploitation	Hors fonctionnement	Altitude maximale
Humidité relative (sans condensation)	20 - 80 % (admise)	8 - 80 % (avec condensation)	2 134 m au-dessus du niveau de la mer
	40 - 55 % (recommandée)		
Températures en milieu humide	21 °C	27 °C	

Tableau 101. Niveau sonore¹

Caractéristiques	Exploitation	En veille
L _{WA,d}	6,6 bels	6,5 bels
L _{pAm} (à 1 mètre)	49 dB	49 dB
¹ Tiroir simple dans une armoire 19 pouces standard, avec 24 disques durs, conditions d'utilisation nominales, et sans porte avant ou arrière.		
Pour plus d'informations sur les valeurs de niveau sonore, voir <i>Acoustique</i> .		
Toutes les mesures ont été réalisées conformément à l'ISO 7779 et déclarées conformément à l'ISO 9296.		

Tableau 102. Dégagements de maintenance pour une unité d'extension montée en armoire

Avant	Arrière	Côtés
914 mm	914 mm	914 mm
Les dégagements supérieur et latéraux sont facultatifs lors du fonctionnement.		

Tableau 103. Dégagements de maintenance pour une unité d'extension autonome

Avant	Arrière
368,3 mm	381 mm

Conformité aux normes de sécurité : Ce matériel est conçu et certifié pour satisfaire aux normes de sécurité suivantes : UL 60950, CAN/CSA C22.2 No. 60950-00, EN 60950, IEC 60950 (distinctions par pays incluses)

Information associée :

 Acoustique

Unité d'extension 58/87

Les spécifications matérielles fournissent des informations détaillées relatives à l'unité d'extension : dimensions, caractéristiques électriques, alimentation, température, environnement et dégagements pour la maintenance.

Tableau 104. Dimensions d'une unité d'extension montée en armoire

Poids (avec les unités installées)	Largeur	Profondeur (panneau frontal inclus)	Hauteur (avec glissières)
25,4 kg	448,6 mm	530 mm	87,4 mm

Tableau 105. Caractéristiques électriques

Caractéristiques électriques	Caractéristiques
kVA (maximum) ¹	0,32
Tension et fréquence	100 - 127 V CA ou 200 - 240 V CA à 50 - 60 Hz
Dégagement de chaleur (maximal) ¹	1024 BTU/h
Puissance (maximale)	300 W
Facteur de puissance	0,94
Courant de fuite (maximal)	1,2 mA
Phase	1

¹Toutes les mesures ont été réalisées conformément à la norme ISO 7779 et déclarées conformes à la norme ISO 9296.

Tableau 106. Température

Exploitation	Hors fonctionnement
10 °C - 38 °C ¹	-40 °C - 60 °C

¹La température maximale de 38 °C doit être diminuée de 1 °C tous les 137 m au-dessus de 1 295 m.

Tableau 107. Conditions d'utilisation

Environnement	Exploitation	Hors fonctionnement	Altitude maximale
Humidité relative (sans condensation)	20 % - 80 % (admise)	8 % - 80 % (avec condensation)	2 134 m au-dessus du niveau de la mer
	40 % - 55 % (recommandée)		
Températures en milieu humide	21 °C	27 °C	

Tableau 108. Niveau sonore¹

Caractéristiques	Exploitation	En veille
L _{WAd}	6 bels	6 bels
L _{pAm} (à 1 mètre)	43 dB	43 dB

¹Tiroir simple dans une armoire 19 pouces standard, avec 24 disques durs, conditions d'utilisation nominales, et sans porte avant ou arrière.

Pour plus d'informations sur les valeurs de niveau sonore, voir *Acoustique*.

Toutes les mesures ont été réalisées conformément à l'ISO 7779 et déclarées conformément à l'ISO 9296.

Tableau 109. Dégagements de maintenance pour une unité d'extension montée en armoire

Avant	Arrière	Côtés
914 mm	914 mm	914 mm

Les dégagements supérieur et latéraux sont facultatifs lors du fonctionnement.

Conformité aux normes de sécurité : Ce matériel est conçu et certifié pour satisfaire aux normes de sécurité suivantes : UL 60950, CAN/CSA C22.2 No. 60950-00, EN 60950, IEC 60950 (distinctions par pays incluses)

Information associée :

🔗 Acoustique

Unité d'extension 58/88

Les spécifications matérielles fournissent des informations détaillées relatives à l'unité d'extension : dimensions, caractéristiques électriques, alimentation, température, environnement et dégagements pour la maintenance.

Tableau 110. Dimensions d'une unité d'extension montée en armoire

Poids (avec les unités installées)	Largeur	Profondeur (panneau frontal inclus)	Hauteur (avec glissières)
21,8 kg	444,5 mm	762 mm	44,5 mm

Tableau 111. Caractéristiques électriques

Caractéristiques électriques	Caractéristiques
kVA (maximum) ¹	0,46
Tension et fréquence	100 - 127 V CA ou 200 - 240 V CA à 50 - 60 Hz
Dégagement de chaleur (maximal) ¹	1501 Btu/h
Puissance (maximale)	440 W
Phase	1

¹Toutes les mesures ont été réalisées conformément à la norme ISO 7779 et déclarées conformément à la norme ISO 9296.

Tableau 112. Température

En fonctionnement	Hors fonctionnement
10 °C - 38 °C ¹	-40 à 60 °C

¹La température maximale de 38 °C doit être diminuée de 1 °C tous les 137 m au-dessus de 1 295 m.

Tableau 113. Conditions d'utilisation

Environnement	En fonctionnement	Hors fonctionnement	Altitude maximale
Humidité relative (sans condensation)	20 % - 80 % (admise) 40 % - 55 % (recommandée)	8 % - 80 % (avec condensation)	2 134 m au-dessus du niveau de la mer
Températures en milieu humide	21 °C	27 °C	

Conformité aux normes de sécurité : Ce matériel est conçu et certifié pour satisfaire aux normes de sécurité suivantes : UL 60950, CAN/CSA C242.2 N60. 60950-00, EN 60950, IEC 60950 (distinctions par pays incluses)

Information associée :

Acoustique

armoire de stockage PCIe 5888

Unité d'extension EDR1

Les spécifications matérielles fournissent des informations détaillées relatives à l'unité d'extension : dimensions, caractéristiques électriques, alimentation, température, environnement et dégagements pour la maintenance.

Tableau 114. Dimensions d'une unité d'extension montée en armoire

Poids (avec les unités installées)	Largeur	Profondeur (panneau frontal inclus)	Hauteur (avec glissières)
21,8 kg	444,5 mm	762 mm	44,5 mm

Tableau 115. Caractéristiques électriques

Caractéristiques électriques	Caractéristiques
kVA (maximum) ¹	0,46
Tension et fréquence	100 - 127 V CA ou 200 - 240 V CA à 50 - 60 Hz
Dégagement de chaleur (maximal) ¹	1501 Btu/h
Puissance (maximale)	440 W
Phase	1

¹Toutes les mesures ont été réalisées conformément à la norme ISO 7779 et déclarées conformément à la norme ISO 9296.

Tableau 116. Température

Exploitation	Hors fonctionnement
10 °C - 38 °C ¹	-40 °C à 60 °C

¹La température maximale de 38 °C doit être diminuée de 1 °C tous les 137 m au-dessus de 1 295 m.

Tableau 117. Conditions d'utilisation

Environnement	Exploitation	Hors fonctionnement	Altitude maximale
Humidité relative (sans condensation)	20 % - 80 % (admise)	8 % - 80 % (avec condensation)	2 134 m au-dessus du niveau de la mer
	40 % - 55 % (recommandée)		
Températures en milieu humide	21 °C	27 °C	

Conformité aux normes de sécurité : Ce matériel est conçu et certifié pour satisfaire aux normes de sécurité suivantes : UL 60950, CAN/CSA C242.2 N60. 60950-00, EN 60950, IEC 60950 (distinctions par pays incluses)

Planification pour les armoires 6954 et 6953

Les spécifications matérielles fournissent des informations détaillées pour votre armoire. Cela comprend les éléments suivants : dimensions, caractéristiques électriques, alimentation, température, environnement et dégagements pour la maintenance.

L'armoire 6954 de base est une seconde armoire de base en option disposant d'un raccordement CA spécifique et conçue pour une utilisation avec le modèle 19F/HB. Des informations de planification complètes vous permettent d'installer le système obtenu.

Tableau 118. Composants de l'armoire 6954 de base

Code dispositif	Description
6868	Portes extra-plates pour armoire d'extension
6888	Portes acoustiques pour armoire d'extension
6878	Portes acoustiques pour armoire d'extension fixée
6880	Portes extra-plates pour armoire d'extension fixée
Remarques :	
1. Une console HMC (Hardware Management Console) peut être connectée à plusieurs systèmes (il n'est donc peut-être pas nécessaire de commander une console HMC) et, au maximum, deux consoles HMC peuvent être connectées à un même système, à des fins de redondance.	
2. Vous pouvez connecter un maximum de 32 tiroirs d'E-S à l'armoire 19F/HB à l'aide de deux FC 6954 et 6953. Généralement, les tiroirs d'E-S sont d'abord installés dans l'armoire du serveur.	

Tableau 119. Poids du système complet (sans porte)

Caractéristiques physiques	Poids
Armoire d'E-S alimentée	1 275 kg
Unité d'extension et armoire d'E-S alimentée	2 341 kg

Tableau 120. Poids des capots

Caractéristiques physiques	Poids
Une porte acoustique	25 kg
Une porte non acoustique	15 kg

Tableau 121. Dimensions et poids

Caractéristiques physiques	Extra-plates		Acoustiques	
	Un châssis	Deux châssis	Un châssis	Deux châssis
Nombre de châssis	Un châssis	Deux châssis	Un châssis	Deux châssis
Hauteur	2014 mm	2014 mm	2014 mm	2014 mm
Largeur	775 mm	1 567,18 mm	775 mm	1 567,18 mm
Profondeur	1 485,9 mm	1 485,9 mm	1 805,94 mm	1 805,94 mm

Tableau 122. Poids maximal des armoires

Caractéristiques physiques	Poids
Armoire d'E-S alimentée	1 388 kg
Unité d'extension fixée et armoire d'E-S alimentée	2 567 kg

Tableau 123. Armoire d'E-S alimentée sans batterie interne

Tiroirs d'E-S	Poids
1	571 kg
2	668 kg
3	766 kg

Tableau 123. Armoire d'E-S alimentée sans batterie interne (suite)

Tiroirs d'E-S	Poids
4	863 kg
5	986 kg
6	1 084 kg
7	1 181 kg
8	1 279 kg

Tableau 124. Armoire d'E-S alimentée avec armoire d'extension fixée, sans batterie interne

Tiroirs d'E-S	Poids
9	1 750 kg
10	1 847 kg
11	1 945 kg
12	2 068 kg
13	2 165 kg
14	2 263 kg
15	2 360 kg
16	2 458 kg

Tableau 125. Armoire d'E-S alimentée avec batterie interne

Tiroirs d'E-S	Poids
1	777 kg
2	874 kg
3	972 kg
4	1 095 kg
5	1 192 kg
6	1 290 kg
7	1 387 kg

Tableau 126. Armoire d'E-S alimentée avec armoire d'extension fixée, avec batterie interne

Tiroirs d'E-S	Poids
8	1 858 kg
9	1 956 kg
10	2 053 kg
11	2 176 kg
12	2 274 kg
13	2 371 kg
14	2 469 kg
15	2 566 kg

Tableau 127. Dimensions de l'emballage et poids par armoire

Caractéristiques physiques	Dimensions
Hauteur	231 cm
Largeur	94 cm
Profondeur	162 cm
Poids	1 134 kg

Tableau 128. Caractéristique nominale du système (nouvelle construction d'armoire d'E-S POWER7)

	Etats-Unis, Canada, Japon		Haute tension aux Etats-Unis		World Trade Corporation		World Trade Corporation	
Tension et fréquence	200 - 240 V CA à 50 - 60 Hz		480 V CA à 50 - 60 Hz		200 - 240 V CA à 50 - 60 Hz		380 - 415 V CA à 50 - 60 Hz	
Caractéristique nominale du système de l'armoire d'E-S	48 A	63 A	22 A	25,6 A	48 A	63 A	25,6 A	32 A
Remarque :								
Les caractéristiques nominales du système varient en fonction de la configuration. Pour savoir quelles configurations auront les caractéristiques nominales les plus élevées, voir «Besoins électriques», à la page 108.								

Tableau 129. Caractéristique nominale du système (mise à niveau d'armoire d'E-S POWER7 depuis une armoire d'E-S POWER6)

	Etats-Unis, Canada, Japon		Haute tension aux Etats-Unis		World Trade Corporation		World Trade Corporation	
Tension et fréquence	200 - 240 V CA à 50 - 60 Hz		480 V CA à 50 - 60 Hz		200 - 240 V CA à 50 - 60 Hz		380 - 415 V CA à 50 - 60 Hz	
Caractéristique nominale du système de l'armoire d'E-S	48 A	63 A	24 A	24 A	48 A	63 A	34 A	34 A
Remarque :								
Les caractéristiques nominales du système varient en fonction de la configuration. Pour savoir quelles configurations auront les caractéristiques nominales les plus élevées, voir «Besoins électriques», à la page 108.								

Tableau 130. Caractéristiques thermiques et électriques

Caractéristiques thermiques et électriques	Propriétés
Puissance maximale pour une armoire d'E-S alimentée et entièrement configurée (FC 6954)	11,6 kW
Puissance maximale pour une armoire d'E-S alimentée et entièrement configurée (FC 6954) et une armoire d'E-S non alimentée et entièrement configurée (FC 6953)	23,1 kW

Tableau 130. Caractéristiques thermiques et électriques (suite)

Caractéristiques thermiques et électriques	Propriétés
Dissipation thermique pour une armoire d'E-S alimentée et entièrement configurée (FC 6954)	39,5 kBTU/h
Dissipation thermique pour une armoire d'E-S alimentée et entièrement configurée (FC 6954) et une armoire d'E-S non alimentée et entièrement configurée (FC 6953)	78,8 kBTU/h

Tableau 131. Spécifications relatives à l'environnement

Environnement	En fonctionnement	Stockage	Transport
Température	10 - 27 °C ¹	1 - 60 °C	-40 - 60 °C
Humidité relative	20 - 80 %	5 - 80 %	5 - 100 %
Altitude maximale	3 048 m		

¹ Diminuer la température maximale de 2 °C par tranches 304 m au dessus de 2133 m

Tableau 132. Emission de nuisances sonores déclarées pour l'armoire d'E-S alimentée pour le modèle 19F/HB

Configuration de produit	Niveau de puissance sonore de pondération A, L _{WAd} (B)		Niveau de pression sonore de pondération A, L _{pAm} (dB)	
	Fonctionnement	En veille	Fonctionnement	En veille
Tiroir d'E-S seul dans armoire avec jeu de portes acoustiques. Ventilateurs fonctionnant à des vitesses nominales.	7	7	52	52
Tiroir d'E-S seul dans armoire avec jeu de portes non acoustiques (extra-plates). Ventilateurs fonctionnant à des vitesses nominales.	7,5	7,5	59	59
Bloc d'alimentation avant régulation seul dans armoire avec jeu de portes acoustiques. Ventilateurs fonctionnant à des vitesses nominales.	6,9	6,9	52	52
Bloc d'alimentation avant régulation seul dans armoire avec	7,5	7,5	59	59
Jeu de portes non acoustiques (extra-plates). Ventilateurs fonctionnant à des vitesses nominales.				

Tableau 132. Emission de nuisances sonores déclarées pour l'armoire d'E-S alimentée pour le modèle 19F/HB (suite)

Configuration de produit	Niveau de puissance sonore de pondération A, L _{WAd} (B)		Niveau de pression sonore de pondération A, L _{pAm} (dB)	
	Fonctionnement	En veille	Fonctionnement	En veille
Configuration classique d'une armoire d'E-S alimentée avec jeu de portes acoustiques : 4 tiroirs d'E-S et bloc d'alimentation avant régulation. Ventilateurs fonctionnant à des vitesses nominales.	7,7 ⁵	7,7 ⁵	59	59
Configuration classique d'une armoire d'E-S alimentée avec jeu de portes non acoustiques (extra-plates) : 4 tiroirs d'E-S et bloc d'alimentation avant régulation. Ventilateurs fonctionnant à des vitesses nominales.	8,2	8,2	66	66
Configuration maximale d'une armoire d'E-S alimentée avec jeu de portes acoustiques : 8 tiroirs d'E-S et bloc d'alimentation avant régulation. Ventilateurs fonctionnant à des vitesses nominales.	7,9 ⁴	7,9 ⁴	61	61
Configuration maximale d'une armoire d'E-S alimentée avec jeu de portes non acoustiques (extra-plates) : 8 tiroirs d'E-S et bloc d'alimentation avant régulation. Ventilateurs fonctionnant à des vitesses nominales.	8,4	8,4	68	68

Tableau 132. Emission de nuisances sonores déclarées pour l'armoire d'E-S alimentée pour le modèle 19F/HB (suite)

Configuration de produit	Niveau de puissance sonore de pondération A, L_{WAd} (B)		Niveau de pression sonore de pondération A, L_{pAm} (dB)	
	Fonctionnement	En veille	Fonctionnement	En veille
¹ Le niveau déclaré L_{WAd} est la limite supérieure du niveau sonore de pondération A. Le niveau déclaré L_{pAm} est le niveau de pression sonore de pondération A moyen, ressenti à 1 mètre.				
² Toutes les mesures ont été réalisées conformément à la norme ISO 7779 et déclarées conformément à la norme ISO 9296.				
³ B, dB , abréviations de bels et décibels, respectivement, avec 1 B = 10 dB.				
⁴ Respect des limites de niveau sonore fixées pour les produits informatiques, pour un <i>centre de données généralement sans opérateur</i> , conformément à la norme technique 26:6 de l'agence gouvernementale suédoise Statskontoret.				
⁵ Respect des limites de niveau sonore fixées pour les produits informatiques, pour un <i>centre de données généralement avec opérateur</i> , conformément à la norme technique 26:6 de l'agence gouvernementale suédoise Statskontoret.				

Un accès de maintenance par l'avant est nécessaire sur le modèle 6954 afin de permettre l'utilisation d'un outil de levage pour la maintenance des grands tiroirs (tiroirs d'E-S). Un accès avant et arrière est nécessaire pour permettre l'utilisation d'un outil de levage lors de la maintenance de la batterie de secours intégrée en option.

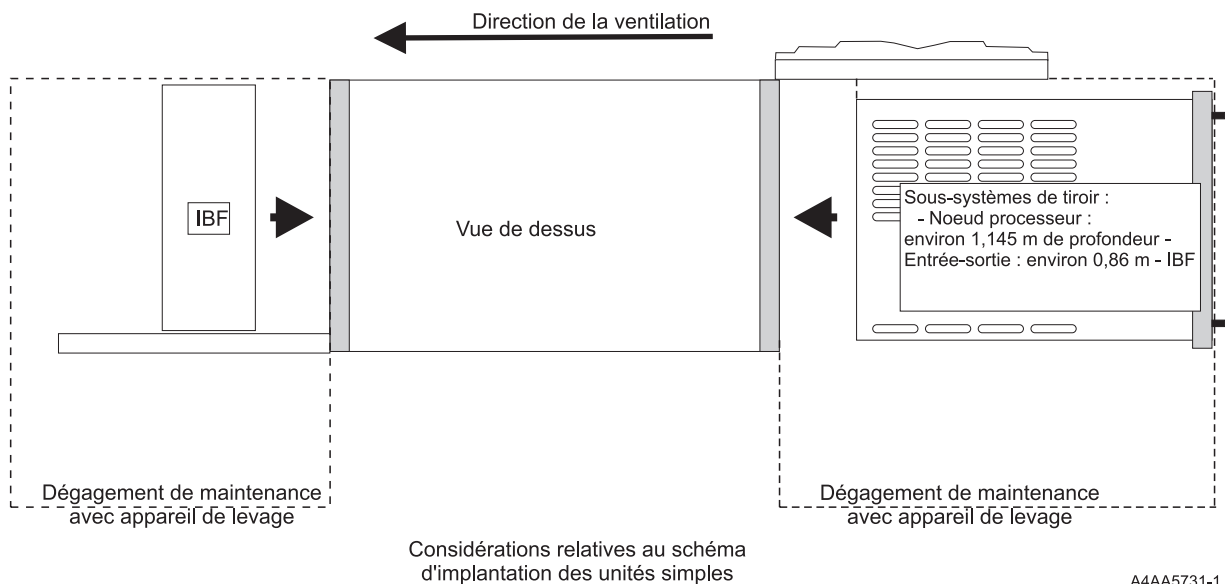


Figure 36. Considérations relatives au schéma d'implantation des unités simples

Vues de dessus

L'armoire d'E-S alimentée, FC 6954, peut être placée de chaque côté de 19F/HB. La distance maximale entre les armoires est limitée par les câbles de communication armoire à armoire Infiniband (IB), longs de 8 m. Lors de la détermination de la distance maximale à laquelle l'armoire d'E-S alimentée peut être placée du 19F/HB, vérifiez que les longueurs suivantes sont prise en compte :

1. La distance séparant l'emplacement la fiche du câble IB du châssis CEC 19F/HB à sous le sol.

2. La distance sous le sol.
3. La distance de sous le sol à l'emplacement de la fiche du câble de l'armoire d'extension d'E-S alimentée.

L'armoire d'E-S non alimentée, FC 6953, doit se trouver du côté gauche de l'armoire d'E-S alimentée, lorsque vous faites face à l'armoire.

A des fins de planification, des dimensions sont indiquées dans les graphiques suivants des vues de dessus de votre serveur.

A des fins de planification, la figure suivante illustre les dimensions des systèmes à une armoire.

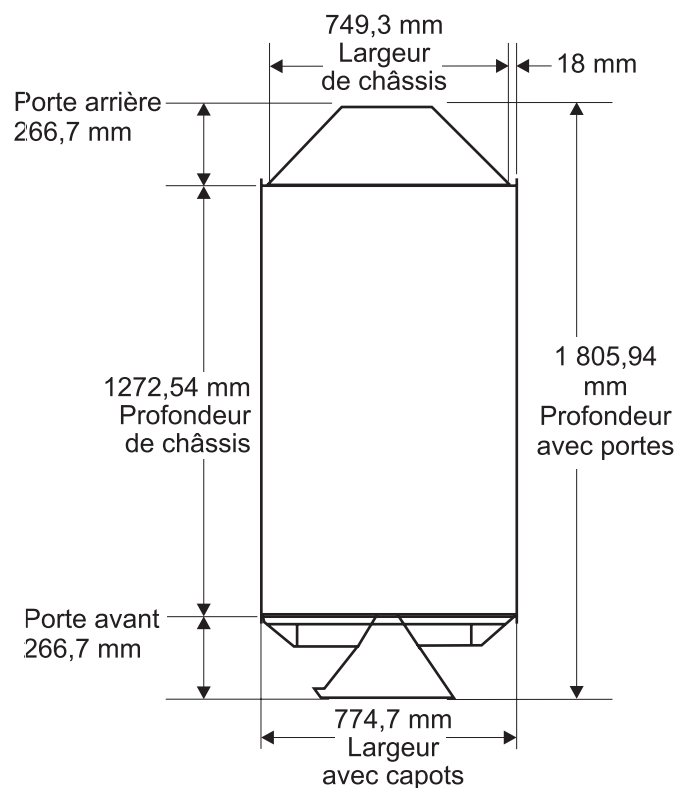


Figure 37. Vue de dessus des systèmes à une armoire avec portes acoustiques

A des fins de planification, la figure suivante illustre les dimensions des systèmes à deux armoires.

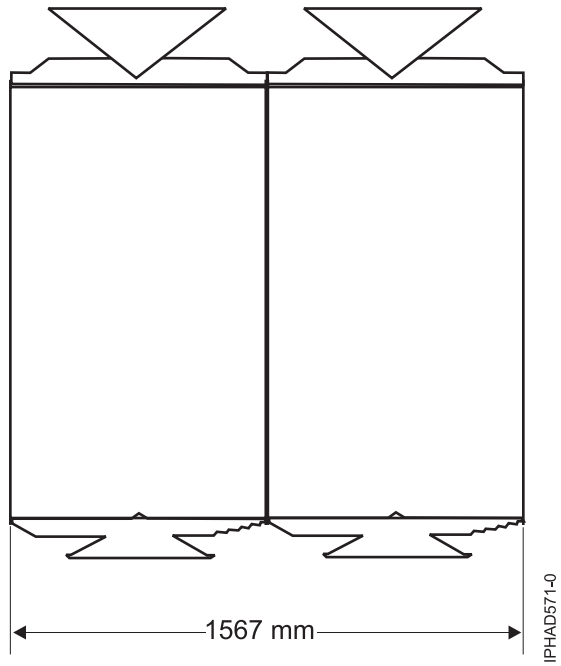


Figure 38. Vue de dessus des systèmes à deux armoires avec portes acoustiques

A des fins de planification, la figure suivante illustre les dimensions des systèmes à une armoire.

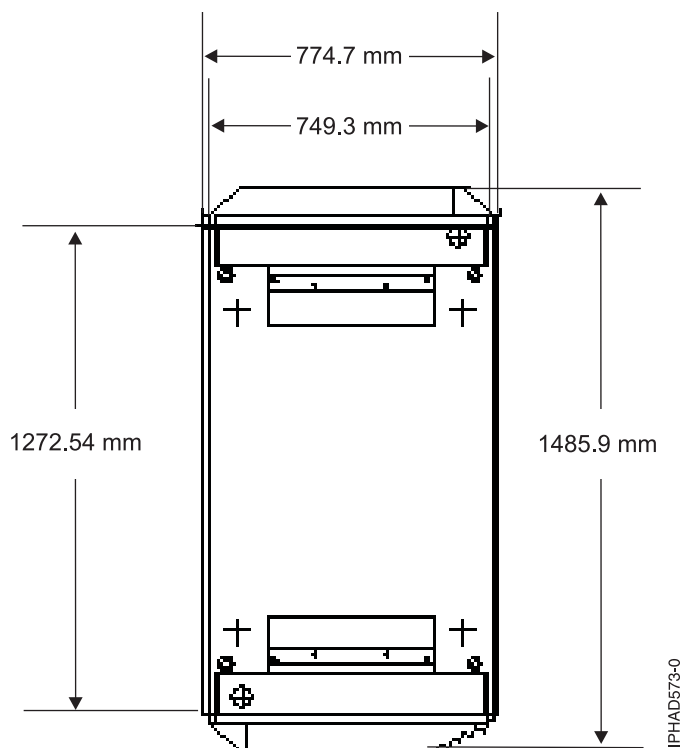
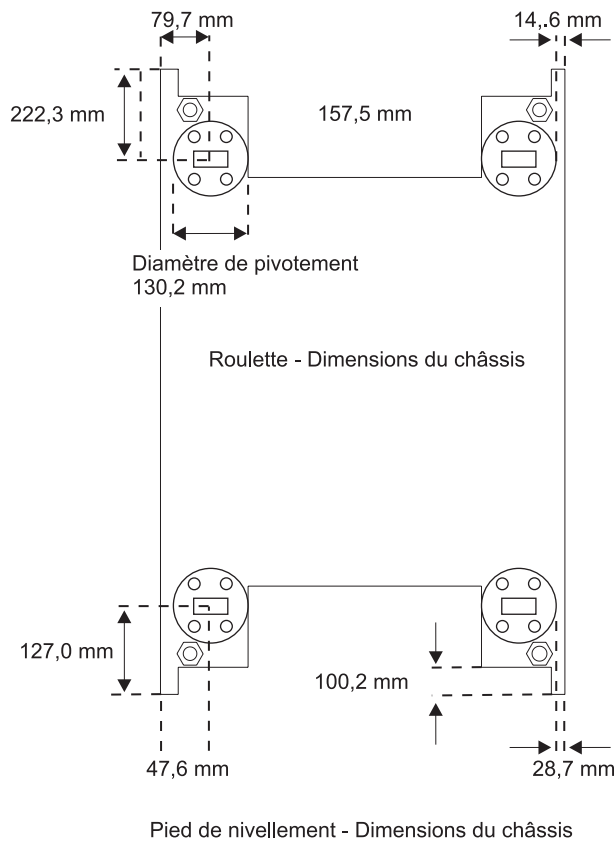


Figure 39. Vue de dessus des systèmes à une armoire avec portes extra-plates

A des fins de planification, la figure suivante illustre les dimensions des systèmes à une armoire.

Remarque : Lorsque vous déplacez l'armoire, notez les diamètres de pivotement des roulettes présentées dans la figure suivante. Chaque roulette pivote selon un diamètre d'environ 130 mm.



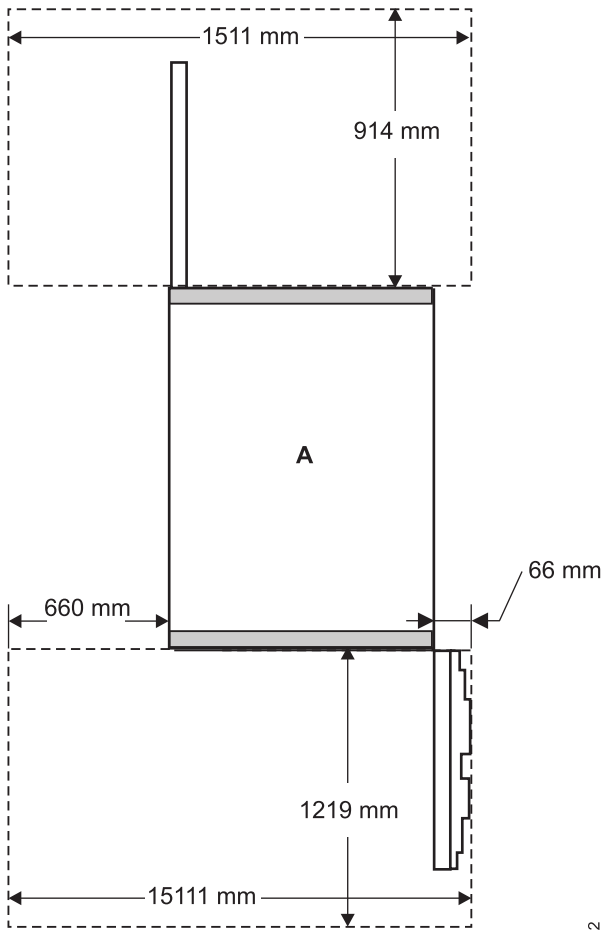
IPHAD588-0

Figure 40. Pied de nivellement et dimensions de l'armoire

Dégagements de maintenance

La zone de dégagement de maintenance correspond à l'espace situé autour du serveur, qui permet aux techniciens de maintenance agréés d'effectuer des interventions sur ce dernier.

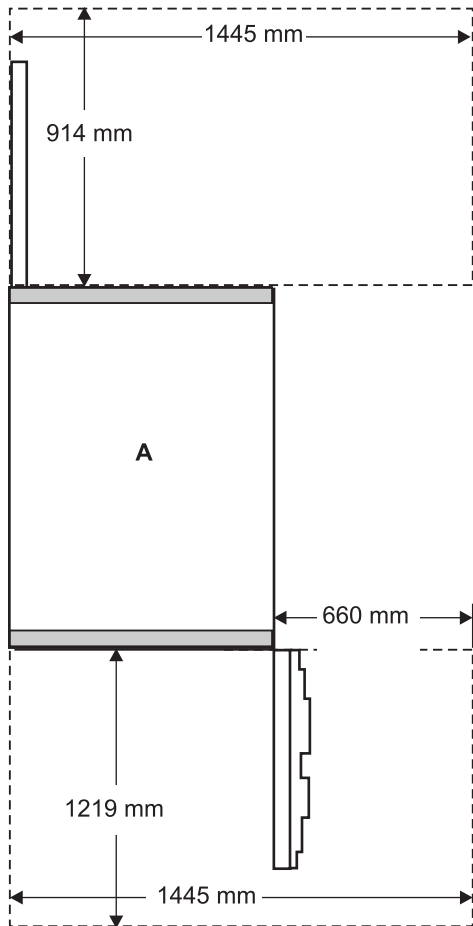
Les dégagements de maintenance minimaux pour les systèmes munis de portes extra-plates sont représentés dans les figures suivantes.



Système à une armoire avec portes extra-plates

IPHAD907-2

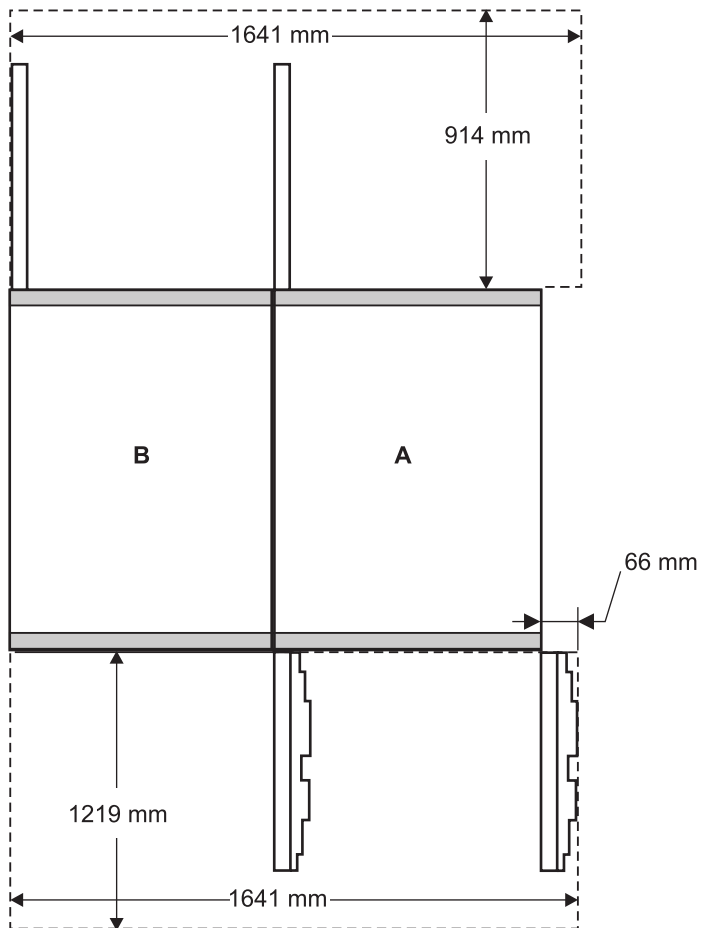
Figure 41. Dégage ment de maintenance pour châssis d'unité centrale ou armoire d'E-S simple avec portes extra-plates



Systeme à une armoire avec portes extra-plates (avec possibilité de dégagement de maintenance à droite)

IPHAD908-2

Figure 42. Dégagement de maintenance pour châssis d'unité centrale ou armoire d'E-S simple avec portes extra-plates (possibilité de dégagement de maintenance à droite)

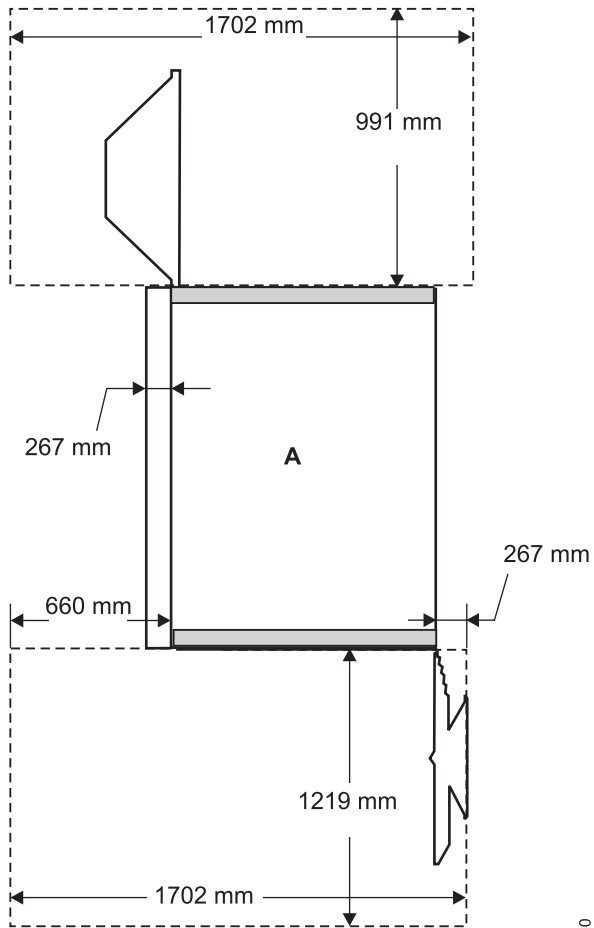


Système à deux armoires
avec portes extra-plates

IPHAD909-0

Figure 43. Dégagements de maintenance pour systèmes à deux armoires d'E-S équipés de portes extra-plates

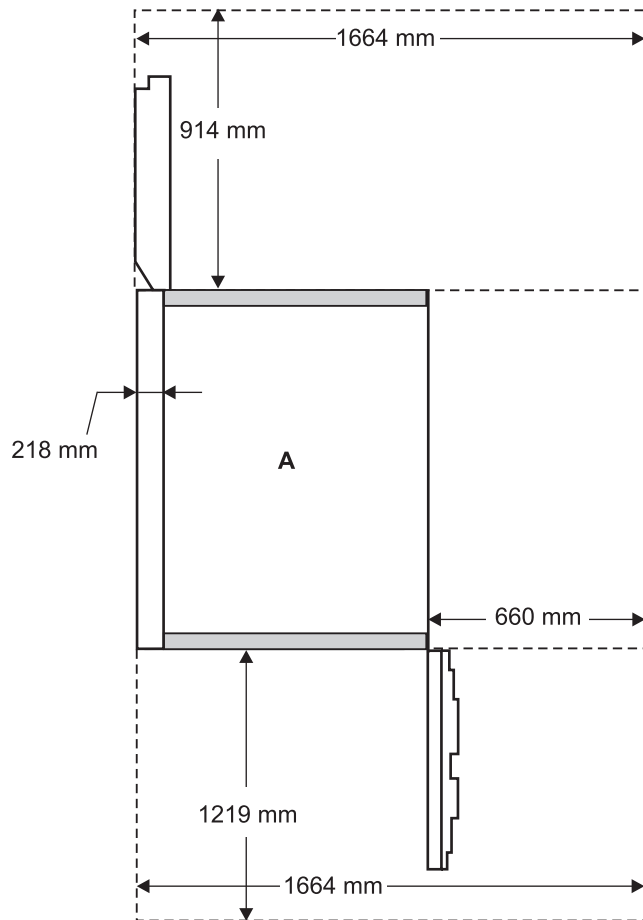
Les dégagements de maintenance minimaux pour les systèmes munis de portes acoustiques sont représentés dans les figures suivantes.



Systeme à une armoire avec
portes acoustiques

IPHAD569-0

Figure 44. Dégagement de maintenance pour châssis d'unité centrale ou armoire d'E-S simple avec portes acoustiques



Systeme à une armoire avec portes
acoustiques (avec possibilité de
dégagement de maintenance à droite)

IPHAD903-2

Figure 45. Dégagement de maintenance pour châssis d'unité centrale ou armoire d'E-S simple avec portes acoustiques (possibilité de dégagement de maintenance à droite)

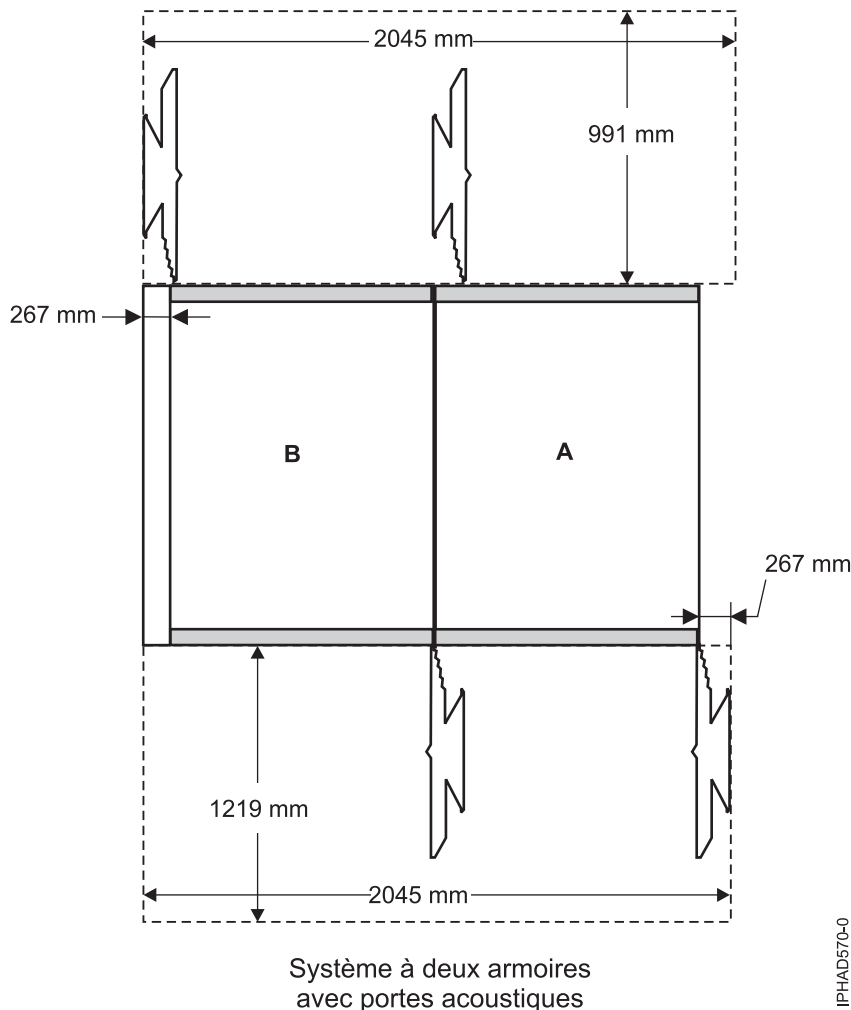


Figure 46. Dégagements de maintenance pour systèmes à deux armoires d'E-S équipés de portes acoustiques

Voir «Fixation de l'armoire à une dalle de plancher de 228,6 mm à 330,2 mm ou de 304,8 mm à 558,8 mm», à la page 98 pour les dégagements de maintenance qui sont requis dans une installation sur faux plancher.

Portes et capots

Les capots font partie intégrante du modèle 6954 et sont obligatoires pour garantir la protection, une ventilation et un refroidissement adéquats, ainsi que la compatibilité électromagnétique du produit.

Les options de porte arrière suivantes sont disponibles pour le modèle 6954 :

- Porte acoustique

Cette option propose une porte spécialement conçue pour limiter les bruits afin de réduire les niveaux d'émission sonore des centres de données. Elle permet également de répondre à certaines exigences liées à l'exposition sonore ou acoustique. L'option de porte acoustique comprend une porte avant spéciale, mesurant environ 250 mm d'épaisseur. Elle contient un traitement acoustique qui, lorsqu'elle est utilisée avec l'échangeur de chaleur de porte arrière requis, réduit le niveau sonore de la machine d'environ 7 dB (0.7 B) par rapport à l'option de porte extra-plat.

- Capot extra-plat

Cette option propose une fonction permettant de réduire l'espace d'implantation pour les cas où l'espace est plus important que le niveau des émissions sonores. L'option de porte extra-plat comporte

un jeu de portes avant et arrière d'une épaisseur d'environ 100 mm. à utiliser conjointement avec l'échangeur de chaleur de porte arrière décrit ci-avant. Aucun traitement acoustique n'est disponible pour l'option de porte extra-plate, et le système 19F/HB ne répond pas en règle générale aux normes d'émissions sonores industrielles avec cette option. Les clients pour lesquels l'espace prime sur les niveaux d'émissions sonores peuvent sélectionner cette option de porte extra-plate, dont l'épaisseur est d'environ 150 mm. de moins que chaque porte acoustique.

Remarque : Pour connaître les niveaux déclarés d'émission de nuisances sonores, voir «Planification pour les armoires 6954 et 6953», à la page 80.

Installation du kit d'ancrage d'armoire

Les procédures suivantes permettent d'installer un kit d'ancrage d'armoire et un matériel d'ancrage au sol.

Les procédures suivantes expliquent comment installer un kit d'ancrage d'armoire et un matériel d'ancrage au sol afin de fixer une armoire sur un plancher en béton au-dessous d'un plancher surélevé (d'une profondeur de 228,6 mm - 330,2 mm ou 304,8 mm - 558,8 mm) ou au-dessous d'un plancher non surélevé.

Fixation de l'armoire :

La fixation de l'armoire à un plancher en béton (non surélevé) ou à un plancher surélevé empêche tout mouvement de l'armoire en cas de vibrations.

Remarque : La fixation de l'armoire est une procédure facultative. Voir Chocs et vibrations pour en savoir plus.

Avant que le technicien de maintenance n'effectue la procédure d'attache, vous devez exécuter l'opération de préparation du sol, comme indiqué dans «Découpe et pose des dalles de plancher», à la page 113 et «Fixation de l'armoire à une dalle de plancher de 228,6 mm à 330,2 mm ou de 304,8 mm à 558,8 mm», à la page 98.

Positionnement de l'armoire :

Cette procédure permet de débarrer et de positionner l'armoire.

Pour débarrer et positionner l'armoire, procédez comme suit.

Remarque : Avant de procéder au positionnement de l'armoire, voir «Déplacement du système sur le site d'installation», à la page 62.

1. Retirez tous les emballages et les bandes de protection de l'armoire.
2. Placez le revêtement de façon adjacente et devant l'emplacement d'installation.
3. Positionnez l'armoire selon votre schéma d'implantation.
4. Verrouillez chaque roulette en resserrant la vis moletée sur la roulette.

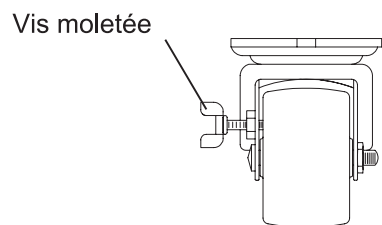


Figure 47. Vis moletée de roulette

Remarque : Lors du déplacement du système vers son emplacement final et lors de tout changement de place, il peut s'avérer nécessaire de protéger le sol avec un revêtement tel que du Lexan, afin de ne pas endommager la dalle de plancher.

Fixation de l'armoire à une dalle de plancher de 228,6 mm à 330,2 mm ou de 304,8 mm à 558,8 mm :

Suivez la procédure ci-après pour fixer l'armoire à une dalle de plancher de 228,6 mm à 330,2 mm.

Avvertissement : Les attaches sont destinées à fixer une armoire dont le poids est inférieur à 1429 kg. Ces attaches sont conçues pour fixer l'armoire à un faux plancher.

Les informations ci-après vous permettent de déterminer l'étape suivante :

1. Si vous fixez l'armoire sur un faux plancher peu surélevé (d'une profondeur de 228,6 mm à 330,2 mm), installez le kit d'ancrage 16R1102 décrit dans le tableau ci-après.

Tableau 133. Kit d'ancrage pour un faux plancher d'une profondeur de 228,6 mm à 330,2 mm

Kit d'ancrage au faux plancher (numéro de référence 16R1102)			
Elément	Référence	Quantité	Description
1	44P3438	1	Clé
2	44P2996	2	Barre de stabilisation
3	44P2999	4	Assemblage de lanterne de tendeur

2. Si vous fixez l'armoire sur un faux plancher très surélevé (d'une profondeur de 304,8 mm à 558,8 mm), installez le kit d'ancrage 16R1103 décrit dans le tableau ci-après.

Tableau 134. Kit d'ancrage pour un faux plancher d'une profondeur de 304,8 mm à 558,8 mm

Kit d'ancrage au faux plancher (numéro de référence 16R1103)			
Elément	Référence	Quantité	Description
1	44P3438	1	Clé
2	44P2996	2	Barre de stabilisation
3	44P3000	4	Assemblage de lanterne de tendeur

Vous devez vous assurer que les étapes ci-après ont été exécutées avant que le technicien de maintenance effectue la procédure d'ancrage.

Remarque : Pour la fixation à un plancher d'une profondeur supérieure à 558,8 mm, une tige d'acier ou un adaptateur de canal en acier pour le montage des boulons à oeil de sous-plancher sont requis. Le client doit fournir les boulons à oeil de plancher.

Tenez compte des considérations suivantes lors de la préparation du plancher pour la procédure d'ancrage :

- Le matériel est conçu pour supporter une armoire dont le poids ne doit pas dépasser 1429 kg.
- La charge concentrée maximale estimée sur une roulette pour un système de 1429 kg est de 476,3 kg. Dans une installation à plusieurs systèmes, une dalle de plancher peut porter une charge concentrée totale de 952,5 kg.

Pour installer les boulons à oeil, procédez comme suit.

1. Faites appel à un ingénieur en charpente métallique et béton armé qualifié pour déterminer l'installation appropriée des boulons à oeil.
2. Tenez compte des points suivants avant d'installer les boulons à oeil :
 - Les boulons à oeil de plancher doivent être solidement ancrés au plancher en béton.

- Pour l'installation d'une seule armoire, quatre boulons à oeil de plancher de 2,54 cm par 33,02 cm de diamètre doivent être ancrés au sous-plancher.
 - La hauteur minimale du centre du diamètre interne est de 2,54 mm au-dessus de la surface du plancher en béton.
 - La hauteur maximale est de 63,5 mm au-dessus de la surface du plancher en béton. Une hauteur supérieure à 63,5 mm peut entraîner une déflexion latérale excessive sur le matériel ancré.
 - Le diamètre interne du boulon à oeil doit mesurer 3,34 cm et chaque boulon à oeil doit être capable de supporter une charge de 1224,7 kg. Le client doit faire appel à un consultant ou un ingénieur en charpente métallique et béton armé qualifié pour déterminer la méthode d'ancrage appropriée de ces boulons à oeil et s'assurer que le faux plancher et l'immeuble peuvent supporter les conditions de charge au sol.
 - Pour faire en sorte que les trous figurent aux emplacements appropriés, la distance diagonale du centre des trous doit être de 1211,2 mm. La distance entre les trous du centre et le centre des trous suivants doit être de 654,8 mm (distance côte-à-côte) et de 1019 mm (distance avant vers arrière).
3. Vérifiez que les quatre boulons à oeil sont positionnés conformément aux dimensions indiquées dans les figures ci-après.

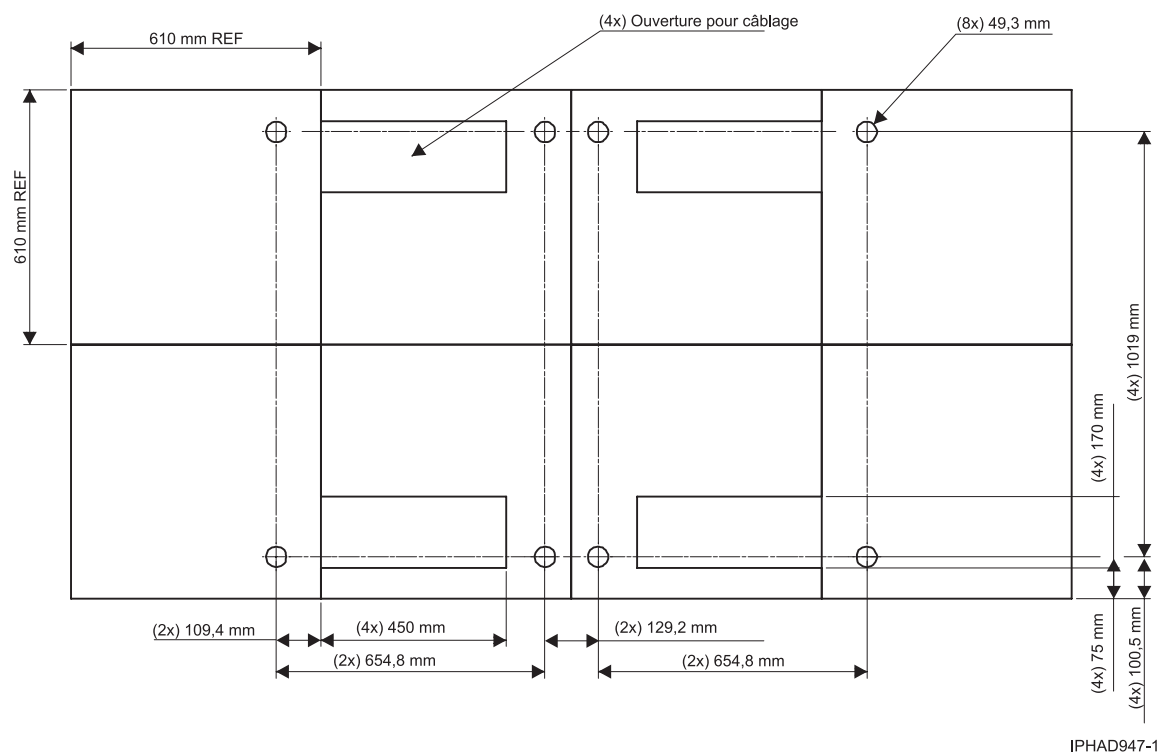


Figure 48. Positionnement des boulons à oeil pour dalles de plancher de 610 mm

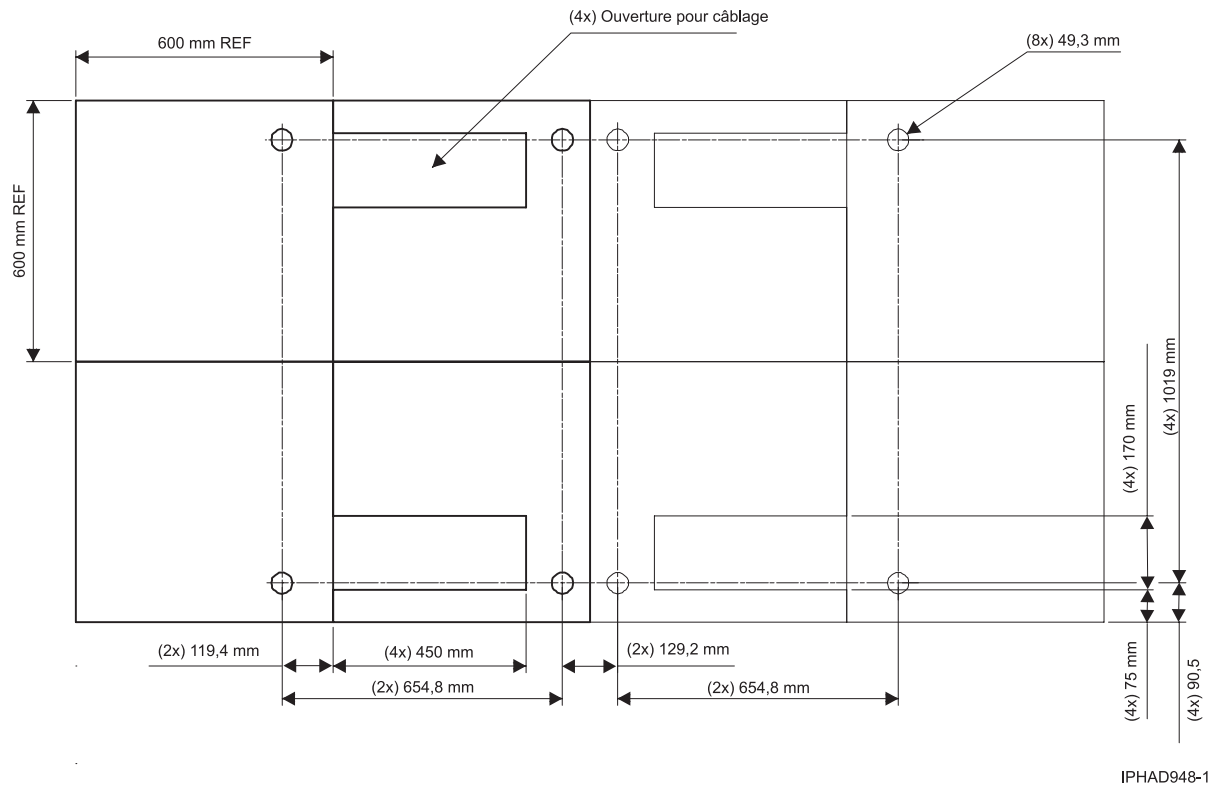
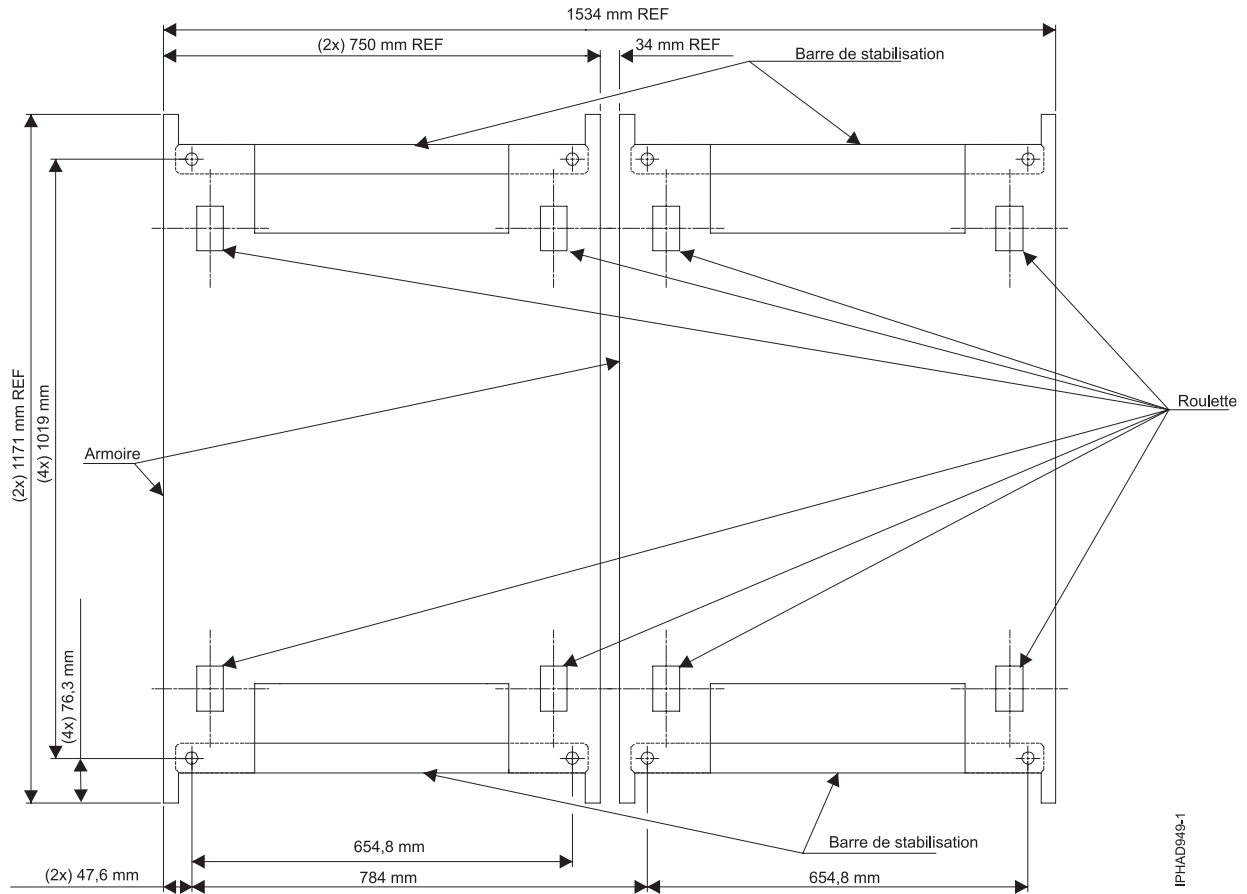


Figure 49. Positionnement des boulons à oeil pour dalles de plancher de 600 mm



IPHAD949-1

Figure 50. Présentation de la barre de stabilisation (vue de dessus)

4. Installez les boulons à oeil sur le plancher. Le technicien de maintenance peut désormais installer le cadre.

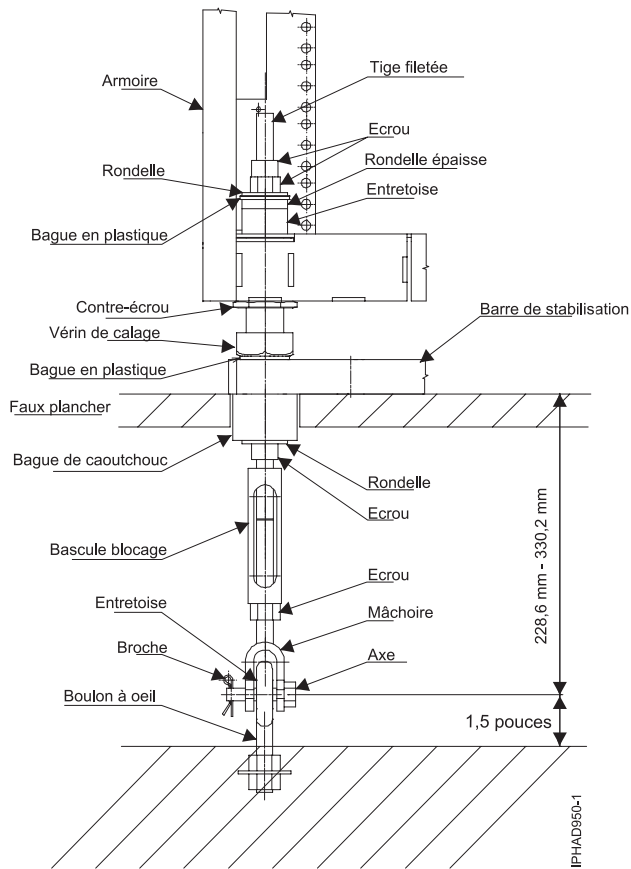


Figure 51. Matériel d'ancrage d'assemblage de lanterne de tendeur pour un faux plancher de 228,6 mm à 330,2 mm (numéro de référence 44P2999)

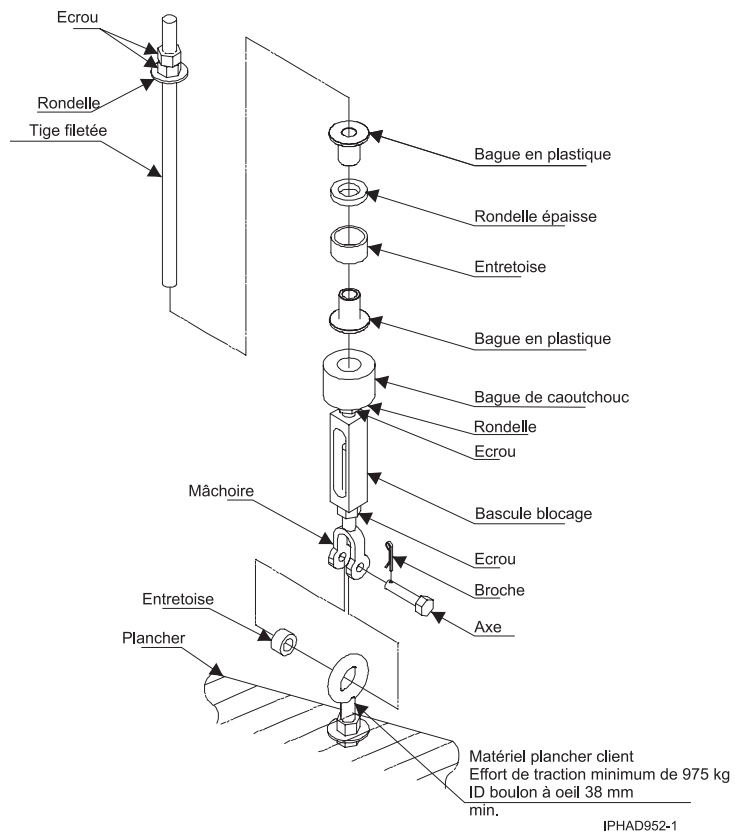


Figure 52. Matériel d'ancrage d'assemblage de lanterne de tendeur pour un faux plancher de 228,6 mm à 330,2 mm (numéro de référence 44P2999)

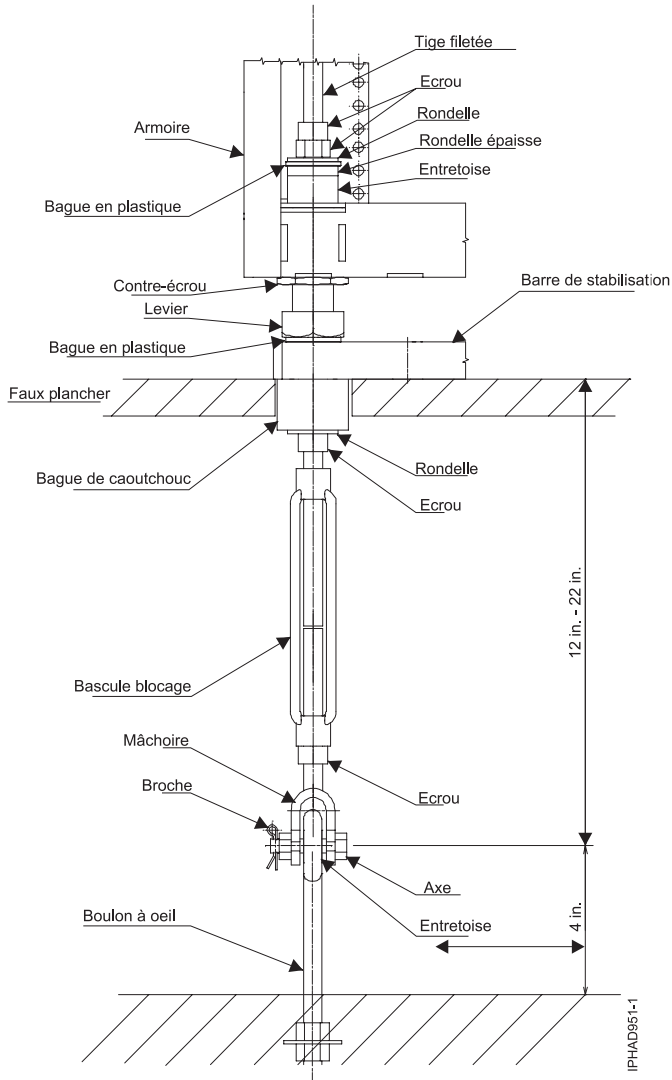


Figure 53. Matériel d'ancrage d'assemblage de lanterne de tendeur pour un faux plancher de 304,8 mm à 558,8 mm (numéro de référence 44P3000)

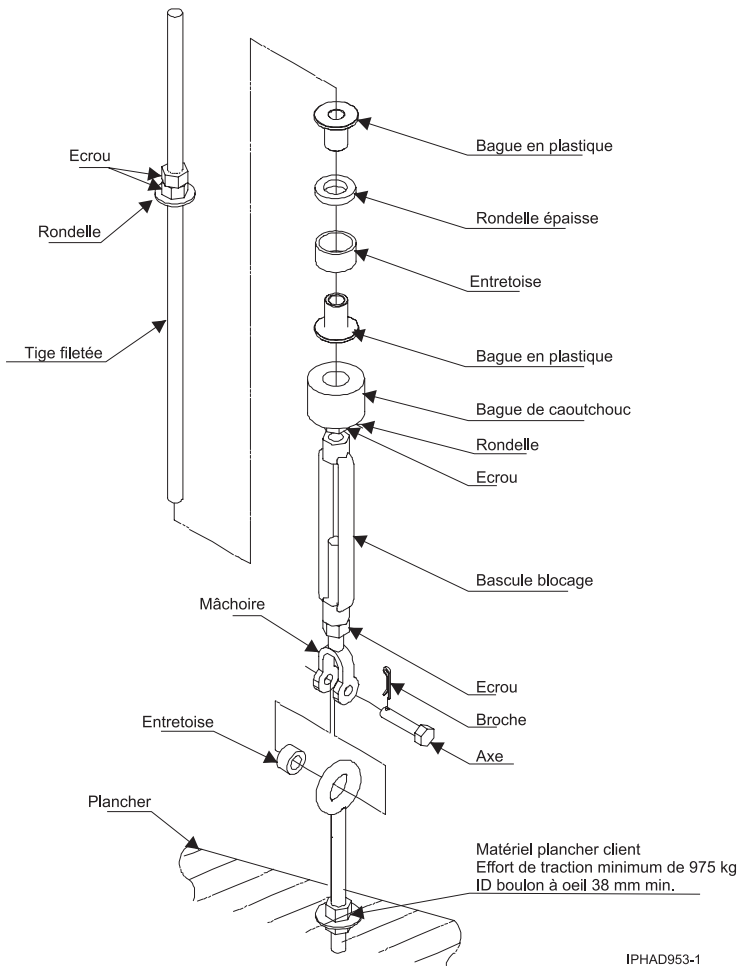


Figure 54. Matériel d'ancrage d'assemblage de lanterne de tendeur pour un faux plancher de 304,8 mm à 558,8 mm (numéro de référence 44P3000)

Considérations relatives aux installations multisystèmes

Informations sur les conditions requises pour les installations multisystèmes.

Lorsque vous intégrez un 6954 à un modèle 19F/HB et d'autres produits dans votre centre de données, plusieurs facteurs sont à prendre en compte :

- Largeur minimale des couloirs

Il faut respecter un passage d'une largeur minimale de 1219 mm devant le serveur et de 1219 mm à l'arrière pour permettre d'effectuer les opérations de maintenance. La largeur minimale pour permettre d'effectuer les opérations de maintenance. Les dégagements de maintenance sont mesurés des bords de l'armoire (avec les extensions d'armoire) jusqu'à l'obstacle le plus proche.

- Interactions thermiques

Les systèmes doivent être placés face à face ou dos à dos pour créer des couloirs d'air froid ou d'air chaud afin de maintenir des conditions thermiques efficaces pour le système. Ceci est présenté dans la figure suivante.

La largeur des couloirs froids doit être suffisante pour respecter la ventilation requise pour les systèmes installés (voir «Conditions requises de refroidissement», à la page 129). La ventilation par dalle

dépendra de la pression existant sous le sol et des perforations de la dalle. Une pression typique sous le sol de 0,025 pieds d'eau fournit 300 à 400 pieds cubes par minute à travers une dalle de 0,61 m par 0,61 m ouverte à 25 %.

Disposition des dalles suggérée pour l'installation de plusieurs systèmes

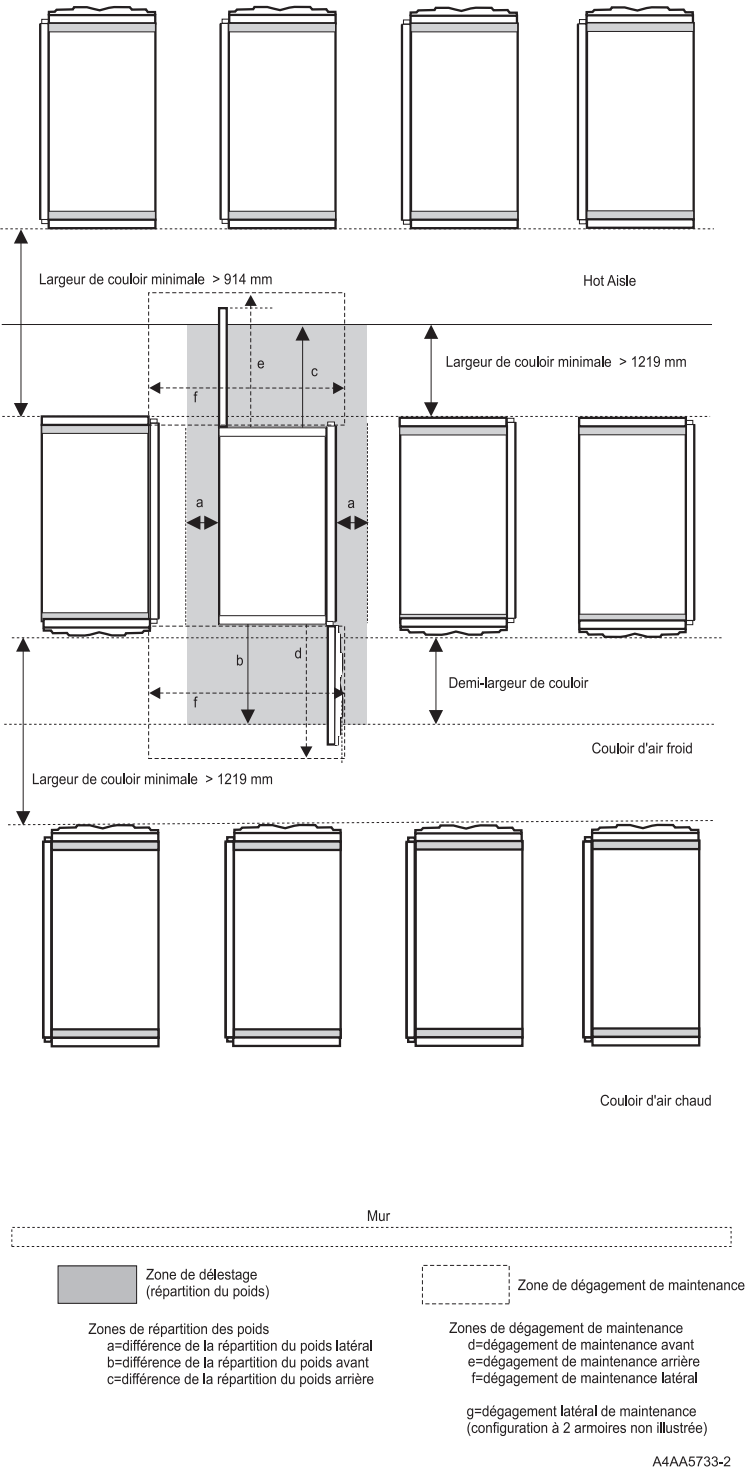


Figure 55. Disposition des dalles suggérée pour l'installation de plusieurs systèmes

Consommation électrique de la totalité du système

Utilisez les tableaux suivants pour déterminer la consommation électrique de la totalité du système pour la configuration de votre serveur.

Les tableaux ci-après présentent la puissance secteur maximale en kilowatts. L'alimentation système actuelle est réduite en raison de la configuration de la mémoire et de la charge de travail du système. L'alimentation système actuelle est en règle générale inférieure à la quantité maximale indiquée. Le courant des BPR détermine la taille des cordons d'alimentation. Les systèmes équipés de deux BPR sont déséquilibrés. Un dispositif d'alimentation équilibré est disponible en option pour les clients dont la configuration requiert un ou deux BPR, mais qui souhaitent obtenir facilement une charge triphasée équilibrée sans avoir à personnaliser le câblage de leur système d'alimentation CA triphasée.

Les besoins électriques d'une nouvelle construction d'armoire d'E-S POWER7 ou d'une mise à niveau d'armoire d'E-S POWER7 depuis une armoire POWER6 sont les mêmes.

Tableau 135. Armoires d'E-S alimentées

Tiroirs	kW
1	1,4
2	2,9
3	4,3
4	5,8
5	7,2
6	8,7
7	10,1
8	11,6
9	13 ¹
10	14,5 ¹
11	15,9 ¹
12	17,4 ¹
13	18,8 ¹
14	20,2 ¹
15	21,7 ¹
16	23,1 ¹

¹Un cordon d'alimentation à débit supérieur est requis.

Besoins électriques

Les sections suivantes permettent de déterminer les besoins électriques et par configuration :

- «Besoins électriques système (nouvelle construction d'armoire d'E-S POWER7)»
- «Besoins électriques système (armoire d'E-S POWER6 - prise en charge telle que sur le modèle 9119-FHB)», à la page 110

Besoins électriques système (nouvelle construction d'armoire d'E-S POWER7)

Les caractéristiques nominales et les exigences en matière de cordons d'alimentation du système varient en fonction de la configuration. Les systèmes avec 1 à 8 tiroirs d'extension peuvent utiliser le jeu de cordons d'alimentation à débit inférieur. Toutes les autres configurations utilisent le jeu de cordons d'alimentation à débit supérieur. Les exceptions comprennent les systèmes 380 - 520 V CC et 380 - 440 V CA, utilisés dans les installations nord-américaines, qui utilisent le jeu de cordons d'alimentation à débit

supérieur. Utilisez les tableaux suivants pour déterminer les besoins électriques pour une nouvelle installation de construction d'armoire d'E-S POWER7.

Tableau 136. Besoins électriques système (nouvelle construction d'armoire d'E-S POWER7) 200 - 240 V CA

200-240 V CA		
Amérique du Nord/Japon	Jeu à débit inférieur	Jeu à débit supérieur
Code dispositif de cordon d'alimentation	8688	8686 ou 8696
Caractéristique nominale de la fiche	60 A	100 A
Caractéristique nominale du système	48 A	63 A
Caractéristique nominale du disjoncteur recommandé	60 A	80 A
Taille du cordon	6 AWG	4 AWG ou 6 AWG
Toutes les autres juridictions	Jeu à débit inférieur	Jeu à débit supérieur
Code dispositif de cordon d'alimentation	8694	8694
Caractéristique nominale de la fiche	pas de fiche	pas de fiche
Caractéristique nominale du système	48 A	63 A
Caractéristique nominale du disjoncteur recommandé	60-63 A	80 A
Taille du cordon	6 AWG	6 AWG

Tableau 137. Besoins électriques système (nouvelle construction d'armoire d'E-S POWER7) 380 - 440 V CA

380 - 440 V CA ¹		
Toutes les juridictions sauf Amérique du Nord/Japon	Jeu à débit inférieur	Jeu à débit supérieur
Code dispositif de cordon d'alimentation	8677	8694
Caractéristique nominale de la fiche	pas de fiche	pas de fiche
Caractéristique nominale du système	25,6 A	48 A
Caractéristique nominale du disjoncteur recommandé	32-40 A	54-63 A
Taille du cordon	8 AWG	6 AWG

¹380 - 415 V CA n'est pas une puissance prise en charge en Amérique du Nord en raison de l'absence de fiche/prise approuvées.

Tableau 138. Besoins électriques système (nouvelle construction d'armoire d'E-S POWER7) 480 V CA

480 V CA		
Etats-Unis d'Amérique	Jeu à débit inférieur	Jeu à débit supérieur
Code dispositif de cordon d'alimentation	8697	8699
Caractéristique nominale de la fiche	30 A	60 A
Caractéristique nominale du système	22 A	25,6 A
Caractéristique nominale du disjoncteur recommandé	26-30 A	50-60 A
Taille du cordon	8 AWG	6 AWG

Tableau 138. Besoins électriques système (nouvelle construction d'armoire d'E-S POWER7) 480 V CA (suite)

Toutes les autres juridictions	Jeu à débit inférieur	Jeu à débit supérieur
Code dispositif de cordon d'alimentation	n/a	n/a
Caractéristique nominale de la fiche	n/a	n/a
Caractéristique nominale du système	n/a	n/a
Caractéristique nominale du disjoncteur recommandé	n/a	n/a
Taille du cordon	n/a	n/a

Tableau 139. Besoins électriques système (nouvelle construction d'armoire d'E-S POWER7) 380 - 520 V CC

330-600 V CC		
Amérique du Nord/Japon	Jeu à débit inférieur	Jeu à débit supérieur
Code dispositif de cordon d'alimentation	n/a	8792
Caractéristique nominale de la fiche	n/a	100 A
Caractéristique nominale du système	n/a	63 A
Caractéristique nominale du disjoncteur recommandé	n/a	80 A
Taille du cordon	n/a	4 AWG
Toutes les autres juridictions	Jeu à débit inférieur	Jeu à débit supérieur
Code dispositif de cordon d'alimentation	n/a	8789
Caractéristique nominale de la fiche	n/a	Pas de fiche
Caractéristique nominale du système	n/a	63 A
Caractéristique nominale du disjoncteur recommandé	n/a	80 A
Taille du cordon	n/a	4 AWG

Besoins électriques système (armoire d'E-S POWER6 - prise en charge telle que sur le modèle 9119-FHB)

Les caractéristiques nominales et les exigences en matière de cordons d'alimentation du système varient en fonction de la configuration. Les systèmes avec 1, 2, ou 3 cartes à processeur peuvent utiliser le jeu de cordon d'alimentation à débit inférieur. Toutes les autres configurations utilisent le jeu de cordons d'alimentation à débit supérieur. Les exceptions comprennent les systèmes 380-415 V CA, utilisés dans les installations nord-américaines, qui utilisent le jeu de cordons d'alimentation à débit supérieur. Utilisez les tableaux suivants pour déterminer les besoins électriques pour une d'entrée-sortie POWER6.

Tableau 140. Besoins électriques système (armoire d'E-S POWER6)

	Etats-Unis, Canada, Japon		Haute tension aux Etats-Unis		World Trade Corporation			
	200 - 240 V CA		480 V CA		200 - 240 V CA		380 - 415 V CA	
	Jeu de cordons d'alimentation à débit inférieur	Jeu de cordons d'alimentation à débit supérieur	Jeu de cordons d'alimentation à débit inférieur	Jeu de cordons d'alimentation à débit supérieur	Jeu de cordons d'alimentation à débit inférieur	Jeu de cordons d'alimentation à débit supérieur	Jeu de cordons d'alimentation à débit inférieur	Jeu de cordons d'alimentation à débit supérieur
Caractéristique nominale de la prise requise	60 A	100 A ¹	30 A	30 A ¹	Pas de fiche	Pas de fiche ¹	Pas de fiche	Pas de fiche ¹
Caractéristique nominale du système, armoire d'entrée-sortie	48 A	63 A ¹	24 A	24 A ¹	48 A	63 A ¹	34 A	34 A ¹

Tableau 140. Besoins électriques système (armoire d'E-S POWER6) (suite)

	Etats-Unis, Canada, Japon		Haute tension aux Etats-Unis		World Trade Corporation			
Caractéristique nominale du disjoncteur recommandé	60 A	80 A ¹	30 A	30 A ¹	60 A	80 A ¹	40 A	40 A ¹
Taille du cordon	6 AWG	6 AWG ¹	8 AWG	8 AWG ¹	6 AWG	6 AWG ¹	8 AWG	8 AWG ¹
Prise recommandée (non fournie)	IEC60309, 60 A, type 460R9W	IEC60309, 100 A, type 4100R9W ¹	IEC60309, 30 A, type 430R7W	IEC60309, 30 A, type 430R7W ¹	Non communiqué, installé par l'électricien	Non communiqué, installé par l'électricien ¹	Non communiqué, installé par l'électricien	Non communiqué, installé par l'électricien ¹
Cordon d'alimentation - Code dispositif - 4,3 m	8688	8686	8697	8697	8694	8694	8677	8677

¹Un châssis requiert le jeu de cordons d'alimentation à débit inférieur. Deux châssis requièrent le jeu de cordons d'alimentation à débit supérieur.

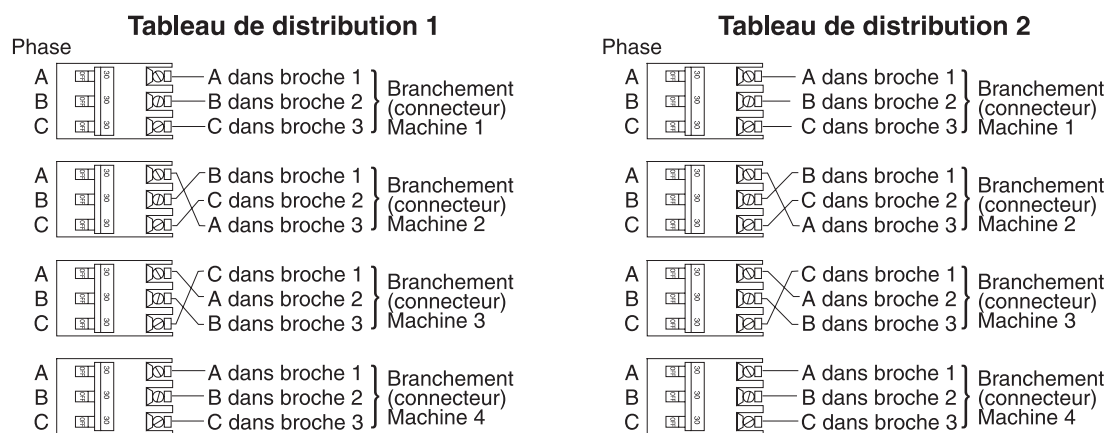
Equilibrage des charges du panneau d'alimentation

Ces informations permettent de s'assurer que les charges du panneau d'alimentation sont équilibrées.

Les configurations système utilisant trois ou quatre BPR présentent une charge équilibrée à l'utilitaire, dans la mesure où les deux cordons d'alimentation sont sous tension. Lorsqu'un seul cordon d'alimentation est sous tension, les systèmes utilisant 24kW présentent une charge légèrement déséquilibrée à l'utilitaire. Les systèmes CA équipés de deux BPR sont déséquilibrés.

La figure suivante décrit l'alimentation de plusieurs charges avec deux panneaux d'alimentation, de telle sorte que la charge soit répartie entre les trois phases.

Remarque : L'utilisation de disjoncteurs-détecteurs de fuites à la terre (DDFT) n'est pas recommandée pour ce système car ce type de disjoncteur est un détecteur de pertes à la terre et ce système est un produit de pertes à la terre importantes.

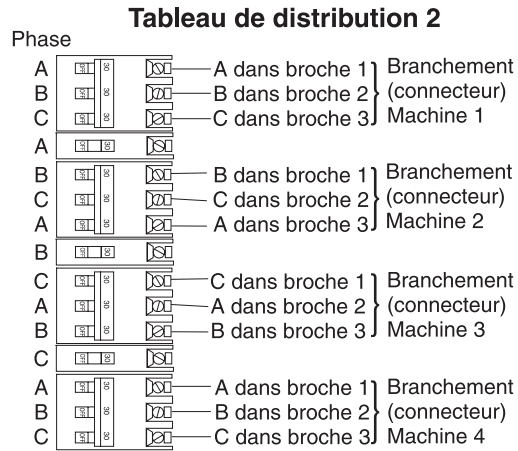
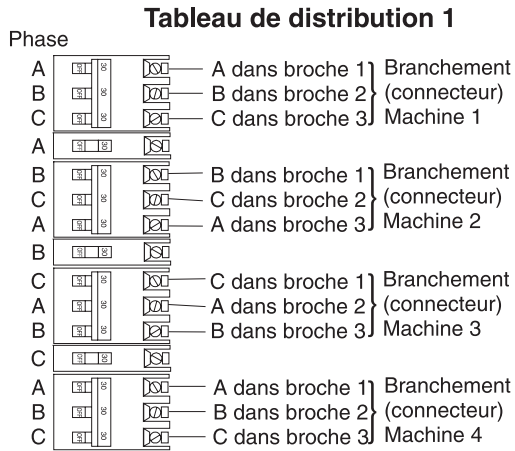


RBAGP700-0

Figure 56. Equilibrage de charge des tableaux de distribution

Dans la méthode illustrée, on suppose que les branchements varient entre les trois pôles de chaque disjoncteur et les trois broches d'un connecteur. Toutefois, certains électriciens préfèrent conserver des branchements cohérents entre les disjoncteurs et les connecteurs.

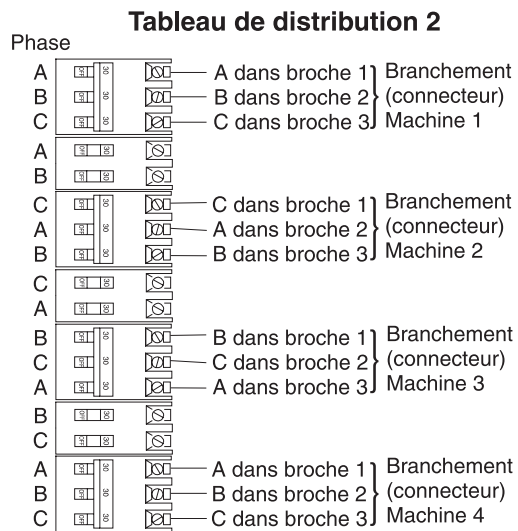
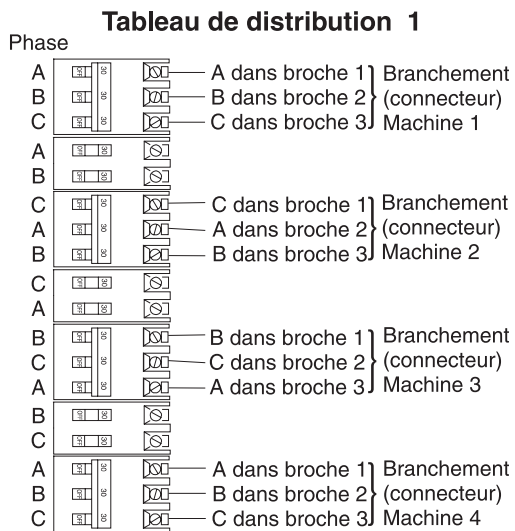
La figure suivante montre comment équilibrer la charge sans modifier les branchements. On alterne les disjoncteurs à trois pôles et les disjoncteurs à un pôle. Cette méthode permet d'éviter que les disjoncteurs à trois pôles ne débutent tous sur la phase A.



RBAGP701-0

Figure 57. Equilibrage de charge des tableaux de distribution

La figure suivante décrit une autre méthode permettant de répartir uniformément la charge déséquilibrée. Dans ce cas, on alterne les disjoncteurs à trois pôles et les disjoncteurs à deux pôles.



RBAGP702-0

Figure 58. Equilibrage de charge des tableaux de distribution

Installation avec double alimentation

Toutes les configurations 6954 sont dotées d'un système d'alimentation de secours. Deux cordons d'alimentation sont reliés à deux connecteurs sur ces systèmes. Ceux-ci alimentent un système de secours au sein du système. Pour optimiser le dispositif d'alimentation de secours et la fiabilité du système, celui-ci doit être alimenté par deux tableaux de distribution.

Configuration BPR/BPD

Utilisez le tableau ci-après pour rechercher les exigences pour les régulateurs et les distributions de puissance pour une nouvelle construction d'armoire d'E-S POWER7. Selon le nombre de BPR présents dans le système, il peut y avoir un déséquilibre entre les phases.

Tableau 141. Exigences BPR et BPD du système (nouvelle construction d'armoire d'E-S POWER7)

Tiroirs	BPR	BPD
1	1	1
2	1	1
3	1	1
4	1	1
5	2	1
6	2	1
7	2	1
8	3	1
9	3 ¹	2 ¹
10	3 ¹	2 ¹
11	3 ¹	2 ¹
12	3 ¹	2 ¹
13	3 ¹	2 ¹
14	3 ¹	2 ¹
15	3 ¹	2 ¹
16	3 ¹	2 ¹

¹Un cordon d'alimentation à débit supérieur est requis.

Découpe et pose des dalles de plancher

Ces instructions indiquent comment réaliser les ouvertures nécessaires dans le faux plancher pour l'installation du serveur.

Suivez la procédure ci-après pour couper et positionner les dalles du faux plancher. Les positions de grille alphanumériques x-y permettent d'identifier les positions relatives des dalles de plancher qui peuvent être découpées préalablement.

1. Mesurez la taille des dalles du faux plancher.
2. Vérifiez la taille des dalles du plancher. La taille de la dalle de plancher illustrée est de 600 mm sur 610 mm.
3. Vérifiez que l'espace adéquat est disponible pour placer les armoires sur les dalles de plancher, exactement comme indiqué dans les figures suivantes. Pour les dégagements avant vers arrière et côté à côté, voir «Considérations relatives aux installations multisystèmes», à la page 105. Utilisez la vue de dessus, si nécessaire. Tenez compte de toutes les obstructions au-dessus et au-dessous du faux plancher.
4. Identifiez les dalles nécessaires et répertoriez la quantité totale de chaque dalle requise pour l'installation.
- 5.

Important : Découpez la quantité requise de dalles. Lors de la découpe, vous devez ajuster la taille de la coupe à l'épaisseur de la moulure de l'arrête que vous utilisez. Les dimensions présentées dans la figure sont des dimensions finies. Pour faciliter l'installation, numérotez chaque dalle au fur et à mesure de la découpe.

Remarque : Pour une installation à plusieurs armoires, deux roulettes peuvent produire des charges atteignant 1247 kg.

Remarques :

1. La barre de distribution de poids est requise pour un modèle 19F/HB sur un faux plancher. Il est nécessaire de conserver l'intégrité du sol soutenant le poids de la dalle.
2. Cette disposition des dalles est recommandée pour que les roulettes ou les vérins de mise à niveau placés sur des dalles de plancher distinctes de façon réduisent le poids sur une seule dalle de plancher. Les dalles de plancher porteuses de charge possédant des découpes peuvent nécessiter des piliers supplémentaires de façon à conserver leur intégrité structurelle. En outre, les découpes s'étendent sur deux dalles de plancher. Les faux planchers utilisant un système de traverse doivent conserver la traverse intacte.
3. Les figures figure 59 et figure 65, à la page 120 ne sont destinées qu'à montrer les positions relatives et les dimensions précises des découpes du plancher. Il ne s'agit ni d'un modèle de machine, ni d'une représentation à l'échelle.

Figure de faux plancher avec dalles de 610 mm

L'image suivante présente une perspective du positionnement de l'armoire sur les dalles de plancher. Les lignes tiretées représentent l'armoire. Les traits pleins sont utilisés pour les dimensions.

- L'arrière du serveur est placé à une hauteur de 75 mm du coin inférieur de la première ligne de dalles.
- L'avant du serveur est placée à une hauteur de 20 mm du coin inférieur de la troisième ligne de dalles.

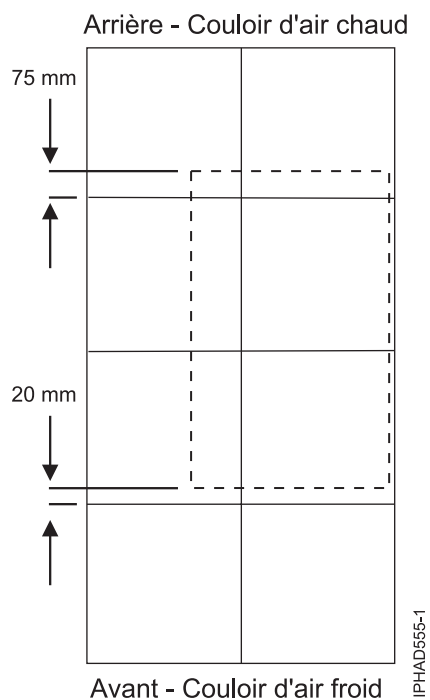


Figure 59. Positionnement de l'armoire pour dalles de plancher de 610 mm

La figure suivante présente les découpes au plancher des câbles. Les rectangles pleins indiquent les découpes et les traits pleins sont utilisés pour les dimensions.

- La largeur de la première découpe est de 94 mm du bord inférieur de la première ligne de dalles. La largeur de la première découpe est de 110 mm du bord gauche au bord droit de la première colonne de dalles. Découpez encore 545 mm du bord gauche au bord droit de la deuxième colonne de dalles. La largeur totale de la découpe est 655 mm.

- La deuxième découpe est de 94 mm du bord inférieur au bord supérieur de la troisième ligne de dalles. La largeur de la deuxième découpe est 110 mm du bord gauche au bord droit de la première colonne de dalles. Découpez encore 545 mm du bord gauche au bord droit de la deuxième colonne de dalles. La largeur totale de la découpe est 655 mm.

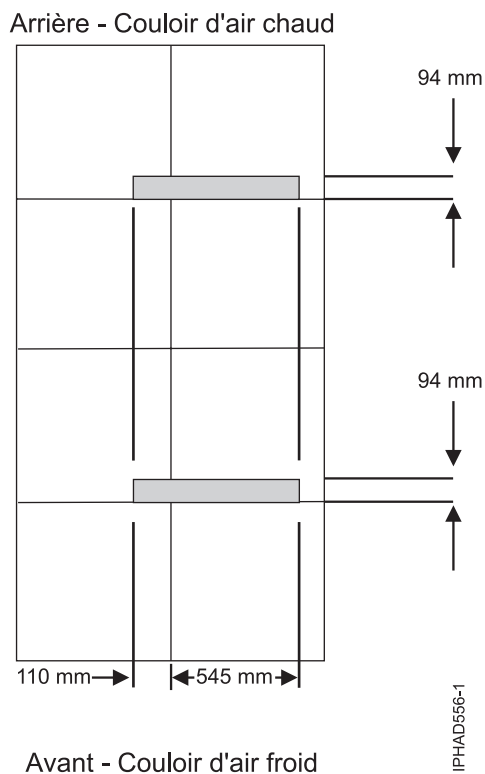


Figure 60. Positionnement des coupes de câble pour dalles de plancher de 610 mm

La figure suivante présente l'emplacement d'ancrage d'une armoire unique. Les rectangles pleins indiquent les coupes et les traits pleins sont utilisés pour les dimensions.

- Le premier cercle, situé dans la partie supérieure gauche, se trouve à une distance de 109 mm à partir du bord droit de la première colonne de dalles. Il se trouve à 52 mm vers le bas à partir du bord supérieur de la deuxième ligne de dalles.
- Le deuxième cercle, situé dans la partie supérieure droite, se trouve à une distance de 65 mm en partant du bord droit de la deuxième dalle de la colonne. Il se trouve à 52 mm vers le bas à partir du bord supérieur de la deuxième ligne de dalles.
- Le troisième cercle, situé dans la partie inférieure gauche, se trouve à une distance de 109 mm à partir du bord droit de la première colonne de dalles. Il est à 1019 mm en dessous du premier cercle.
- Le quatrième cercle, situé dans la partie inférieure droite, se trouve à une distance de 65 mm en partant du bord droit de la deuxième dalle de la colonne. Il se trouve à 1019 mm en dessous du deuxième cercle.

Arrière - Couloir d'air chaud

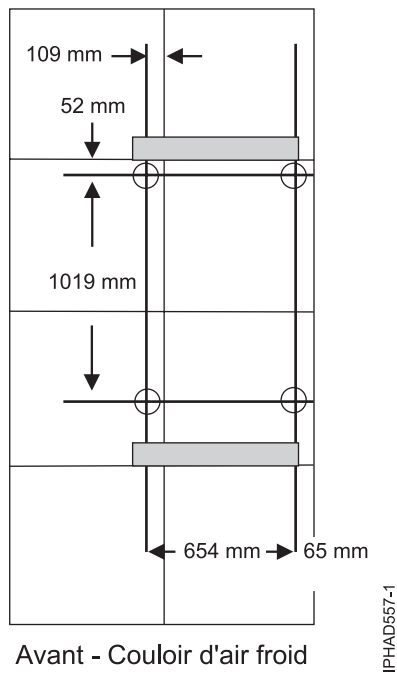


Figure 61. Modèle de trous d'ancrage pour armoire unique

Voir «Installation du kit d'ancrage d'armoire», à la page 97 pour obtenir des instructions relatives à l'installation d'un kit d'ancrage d'armoire et d'un matériel d'ancrage au sol.

La figure suivante est une illustration du positionnement des deux armoires sur les dalles de plancher. Les lignes tiretées représentent les armoires.

- L'arrière du serveur est placé à une hauteur de 75 mm du coin inférieur de la première ligne de dalles.
- L'avant du serveur est placé à une hauteur de 20 mm du coin inférieur de la troisième ligne de dalles.

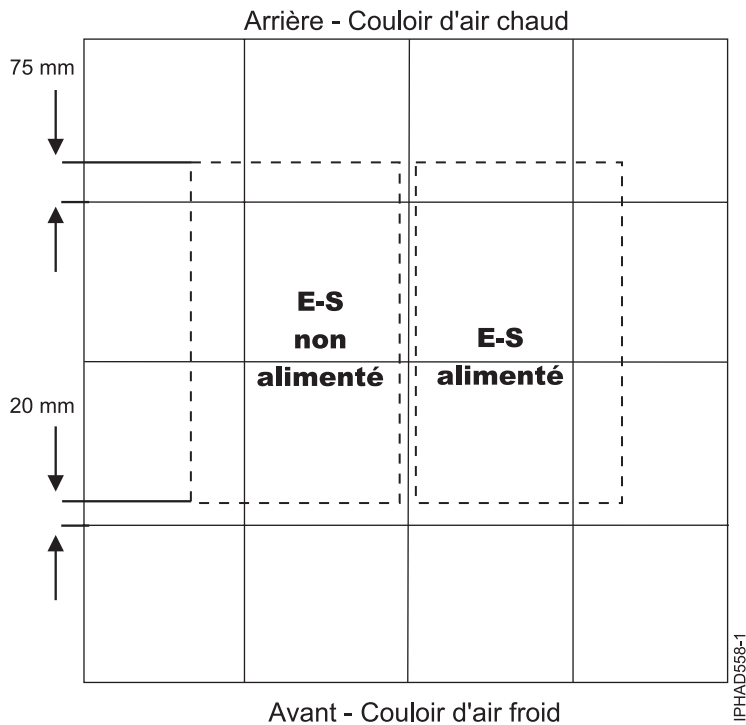
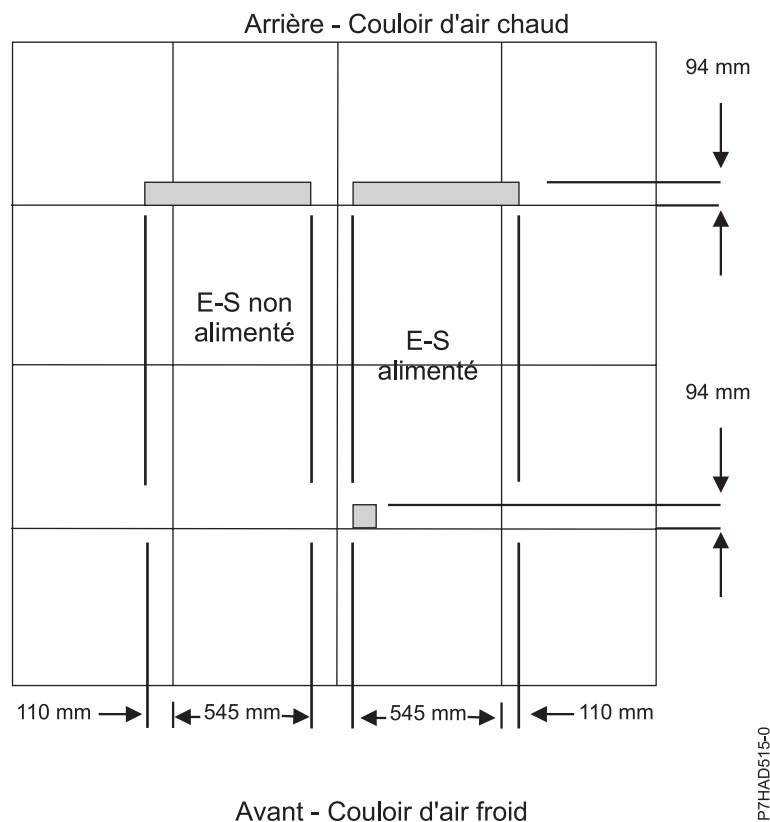


Figure 62. Positionnement de deux armoires pour dalles de plancher de 610 mm

La figure suivante est une illustration des découpes au plancher. Les traits pleins sont utilisés pour les dimensions.

- La première découpe, située dans la partie supérieure gauche, est à 94 mm du bord inférieur de la première ligne de dalles. La largeur est de 110 mm du bord gauche au bord droit de la première colonne de dalles. Découpez encore 545 mm du bord gauche au bord droit de la deuxième colonne de dalles. La largeur totale de la découpe est 655 mm.
- La deuxième découpe, située dans la partie supérieure droite, est à 94 mm du bord inférieur de la première ligne de dalles. La largeur est de 545 mm du bord gauche au bord droit de la deuxième colonne de dalles. Découpez encore 110 mm du bord gauche au bord droit de la troisième colonne de dalles. La largeur totale de la découpe est 655 mm.
- La troisième découpe, située dans la partie inférieure gauche, est à 94 mm du bord inférieur au bord supérieur de la troisième ligne de dalles. La largeur est de 110 mm du bord gauche au bord droit de la première colonne de dalles. Découpez encore 545 mm du bord gauche au bord droit de la deuxième colonne de dalles. La largeur totale de la découpe est 655 mm.
- La quatrième découpe, située dans la partie inférieure droite, est à 94 mm du bord inférieur au bord supérieur de la troisième ligne de dalles. La largeur est de 545 mm du bord gauche au bord droit de la troisième colonne de dalles. Découpez encore 110 mm du bord gauche au bord droit de la troisième colonne de dalles. La largeur totale de la découpe est 655 mm.

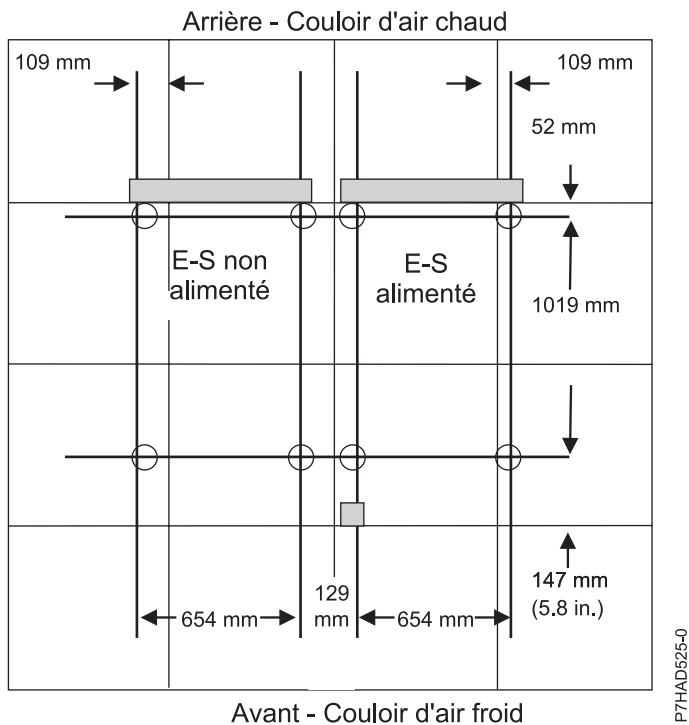


P7HAD515-0

Figure 63. Positionnement des coupes de câble sur deux armoires pour dalles de plancher de 610 mm

La figure suivante présente l'emplacement des trous d'ancrage requis pour deux armoires. Les rectangles pleins indiquent les coupes et les traits pleins sont utilisés pour les dimensions.

- Le premier cercle, situé dans la partie supérieure gauche, est à 109 mm du bord gauche au bord droit de la première colonne de dalles. Il se trouve à 52 mm en dessous du bord supérieur de la deuxième dalle de la rangée.
- Le deuxième cercle, situé dans la partie supérieure gauche, est à 64,5 mm du bord gauche au bord droit de la deuxième colonne de dalles. Il se trouve à 52 mm en dessous du bord supérieur de la deuxième dalle de la rangée.
- Le troisième cercle, situé dans la partie supérieure droite, est à 64,5 mm du bord gauche au bord droit de la troisième dalle. Il se trouve à 52 mm en dessous du bord supérieur de la deuxième dalle de la rangée.
- Le quatrième cercle, situé dans la partie supérieure droite, est à 109 mm du bord gauche au bord droit de la troisième colonne de dalles. Il se trouve à 52 mm en dessous du bord supérieur de la deuxième dalle de la rangée.
- Le cinquième cercle, situé dans la partie inférieure gauche, est à 109 mm du bord gauche au bord droit de la première colonne de dalles. Il se trouve à 1019 mm en dessous du premier cercle.
- Le sixième cercle, situé dans la partie inférieure gauche, est à 64,5 mm du bord gauche au bord droit de la deuxième dalle. Il se trouve à 1019 mm en dessous du deuxième cercle.
- Le septième cercle, situé dans la partie inférieure droite, est à 64,5 mm du bord gauche au bord droit de la troisième colonne de dalles. Il se trouve à 1019 mm vers le bas du troisième cercle.
- Le huitième cercle, situé dans la partie inférieure droite, est à 109 mm du bord gauche au bord droit de la quatrième colonne de dalles. Il se trouve à 1019 mm vers le bas du quatrième cercle.



P7HAD625-0

Figure 64. Positionnement des trous d'ancrage des deux armoires

Voir «Installation du kit d'ancrage d'armoire», à la page 97 pour obtenir des instructions relatives à l'installation d'un kit d'ancrage d'armoire et d'un matériel d'ancrage au sol.

Figure de faux plancher avec panneaux de plancher de 600 mm

L'image suivante présente une perspective du positionnement de l'armoire sur les dalles de plancher. Les lignes tiretées représentent l'armoire. Les traits pleins sont utilisés pour les dimensions.

- L'arrière du serveur est placé à une hauteur de 83 mm du coin inférieur de la première ligne de dalles.
- L'avant du serveur est placé à une hauteur de 10 mm du coin inférieur de la troisième ligne de dalles.

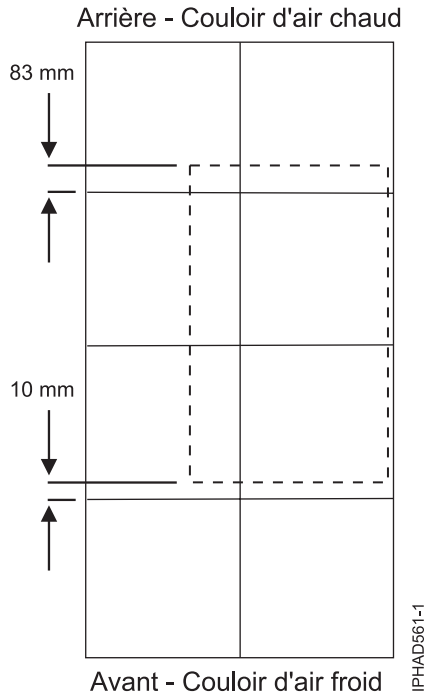


Figure 65. Positionnement de l'armoire pour dalles de 600 mm

La figure suivante présente les découpes au plancher des câbles. Les rectangles pleins indiquent les découpes et les traits pleins sont utilisés pour les dimensions.

- La largeur de la première découpe est de 94 mm du bord inférieur de la première ligne de dalles. La largeur de la première découpe est de 110 mm du bord gauche au bord droit de la première colonne de dalles. Découpez encore 545 mm du bord gauche au bord droit de la deuxième colonne de dalles. La largeur totale de la découpe est 655 mm.
- La deuxième découpe est de 94 mm du bord inférieur au bord supérieur de la troisième ligne de dalles. La largeur de la deuxième découpe est 110 mm du bord gauche au bord droit de la première colonne de dalles. Découpez encore 545 mm du bord gauche au bord droit de la deuxième colonne de dalles. La largeur totale de la découpe est 655 mm.

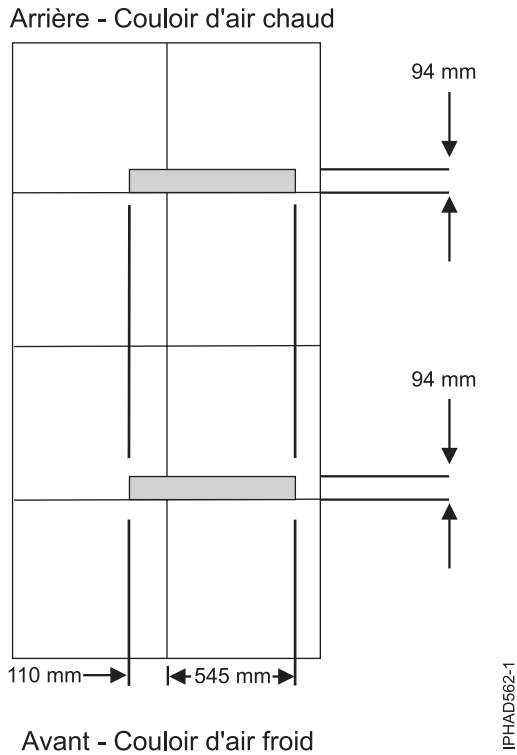


Figure 66. Positionnement des découpes de câble pour dalles de plancher de 600 mm

La figure suivante présente l'emplacement d'ancrage d'une armoire unique. Les rectangles pleins indiquent les découpes et les traits pleins sont utilisés pour les dimensions.

- Le premier cercle, situé dans la partie supérieure gauche, se trouve à une distance de 119 mm à partir du bord droit de la première colonne de dalles. Il se trouve à 44 mm vers le bas à partir du bord supérieur de la deuxième ligne de dalles.
- Le deuxième cercle, situé dans la partie supérieure droite, se trouve à une distance de 65 mm en partant du bord droit de la deuxième dalle de la colonne. Il se trouve à 44 mm vers le bas à partir du bord supérieur de la deuxième ligne de dalles.
- Le troisième cercle, situé dans la partie inférieure gauche, se trouve à une distance de 119 mm à partir du bord droit de la première colonne de dalles. Il est à 1019 mm en dessous du premier cercle.
- Le quatrième cercle, situé dans la partie inférieure droite, se trouve à une distance de 65 mm en partant du bord droit de la deuxième dalle de la colonne. Il se trouve à 1019 mm en dessous du deuxième cercle.

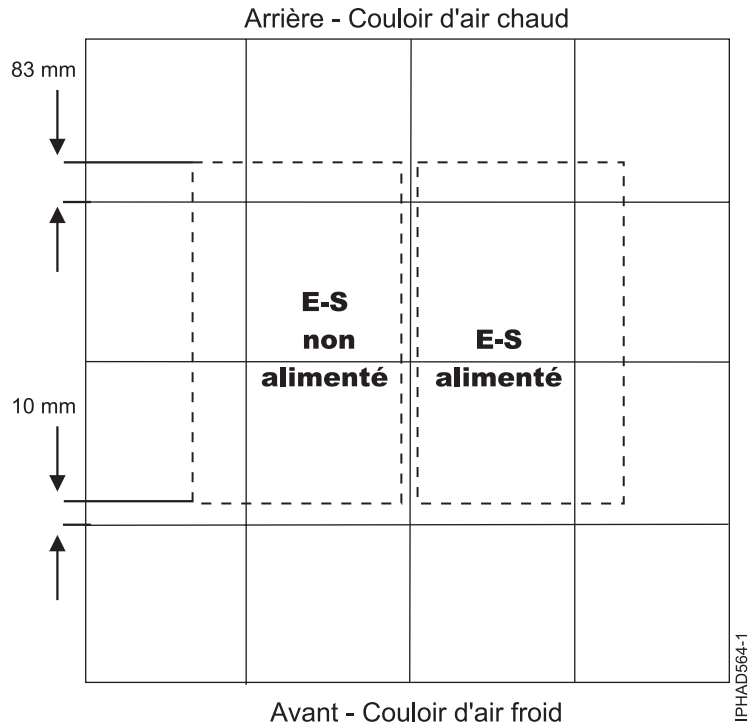


Figure 68. Positionnement de deux armoires pour dalles de plancher de 600 mm

La figure suivante est une illustration des découpes au plancher. Les traits pleins sont utilisés pour les dimensions.

- La première découpe, située dans la partie supérieure gauche, est à 94 mm du bord inférieur de la première ligne de dalles. La largeur est de 110 mm du bord gauche au bord droit de la première colonne de dalles. Découpez encore 545 mm du bord gauche au bord droit de la deuxième colonne de dalles. La largeur totale de la découpe est 655 mm.
- La deuxième découpe, située dans la partie supérieure droite, est à 94 mm du bord inférieur de la première ligne de dalles. La largeur est de 545 mm du bord gauche au bord droit de la deuxième colonne de dalles. Découpez encore 110 mm du bord gauche au bord droit de la troisième colonne de dalles. La largeur totale de la découpe est 655 mm.
- La troisième découpe, située dans la partie inférieure gauche, est à 94 mm du bord inférieur au bord supérieur de la troisième ligne de dalles. La largeur est de 110 mm du bord gauche au bord droit de la première colonne de dalles. Découpez encore 545 mm du bord gauche au bord droit de la deuxième colonne de dalles. La largeur totale de la découpe est 655 mm.
- La quatrième découpe, située dans la partie inférieure droite, est à 94 mm du bord inférieur au bord supérieur de la troisième ligne de dalles. La largeur est de 545 mm du bord gauche au bord droit de la troisième colonne de dalles. Découpez encore 110 mm du bord gauche au bord droit de la troisième colonne de dalles. La largeur totale de la découpe est 655 mm.

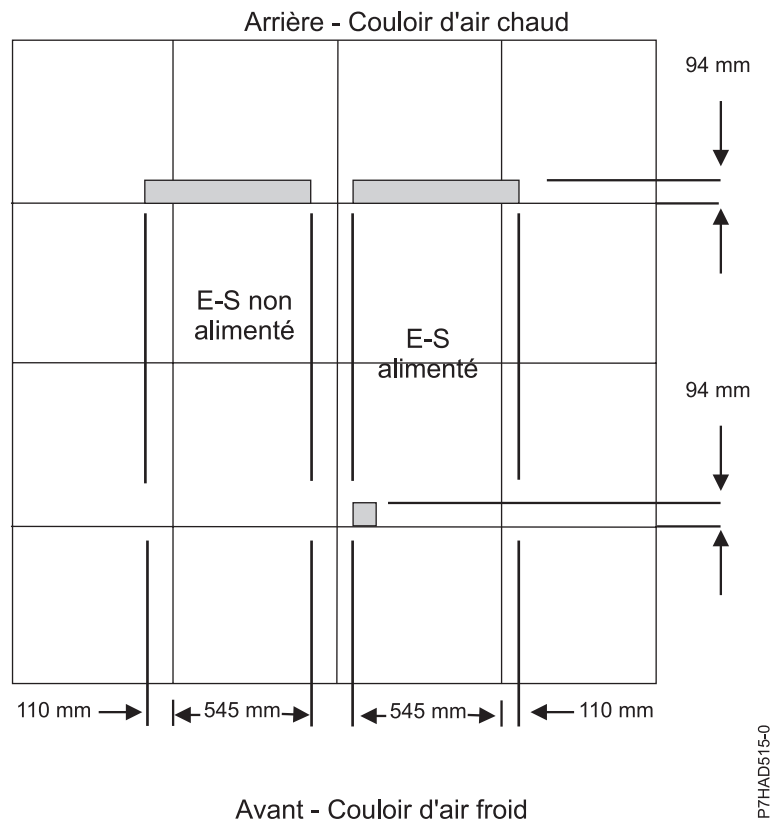


Figure 69. Positionnement de deux coupes de câble pour dalles de plancher de 600 mm

La figure suivante présente l'emplacement des trous d'ancrage requis pour deux armoires. Les rectangles pleins indiquent les coupes et les traits pleins sont utilisés pour les dimensions.

- Le premier cercle, situé dans la partie supérieure gauche, est à 119 mm du bord gauche au bord droit de la première colonne de dalles. Il se trouve à 44 mm en dessous du bord supérieur de la deuxième dalle de la rangée.
- Le deuxième cercle, situé dans la partie supérieure gauche, est à 64,5 mm du bord gauche au bord droit de la deuxième colonne de dalles. Il se trouve à 44 mm en dessous du bord supérieur de la deuxième dalle de la rangée.
- Le troisième cercle, situé dans la partie supérieure droite, est à 64,5 mm du bord gauche au bord droit de la troisième dalle. Il se trouve à 44 mm en dessous du bord supérieur de la deuxième dalle de la rangée.
- Le quatrième cercle, situé dans la partie supérieure droite, est à 119 mm du bord gauche au bord droit de la troisième colonne de dalles. Il se trouve à 44 mm en dessous du bord supérieur de la deuxième dalle de la rangée.
- Le cinquième cercle, situé dans la partie inférieure gauche, est à 119 mm du bord gauche au bord droit de la première colonne de dalles. Il se trouve à 1019 mm en dessous du premier cercle.
- Le sixième cercle, situé dans la partie inférieure gauche, est à 64,5 mm du bord gauche au bord droit de la deuxième colonne de dalles. Il se trouve à 1019 mm en dessous du deuxième cercle.
- Le septième cercle, situé dans la partie inférieure droite, est à 64,5 mm du bord gauche au bord droit de la troisième colonne de dalles. Il se trouve à 1019 mm vers le bas du troisième cercle.
- Le huitième cercle, situé dans la partie inférieure droite, est à 119 mm du bord gauche au bord droit de la quatrième colonne de dalles. Il se trouve à 1019 mm vers le bas du quatrième cercle.

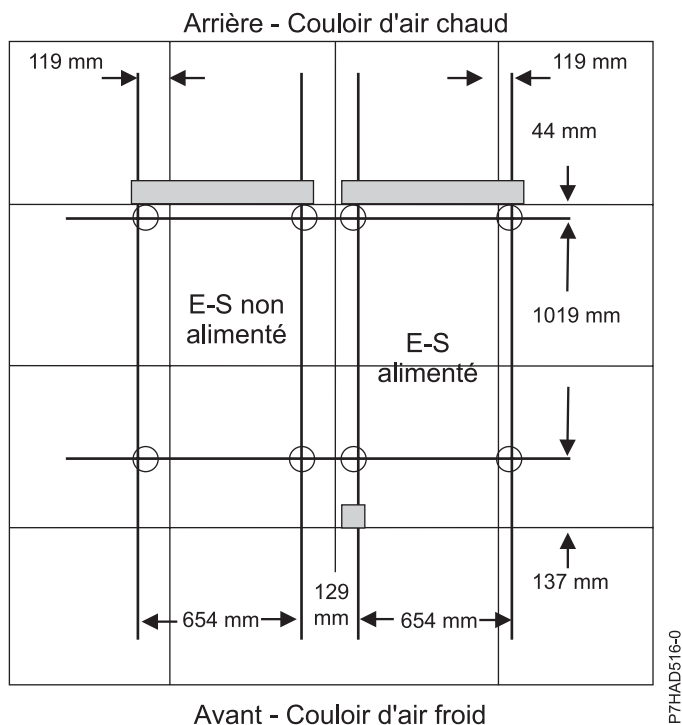


Figure 70. Positionnement de l'armoire pour dalles de 600 mm

Voir «Installation du kit d'ancrage d'armoire», à la page 97 pour obtenir des instructions relatives à l'installation d'un kit d'ancrage d'armoire et d'un matériel d'ancrage au sol.

Positionnement de piédestaux supplémentaires

Le fait de placer de grandes découpes sur les dalles du faux plancher, telles que les découpes requises pour le modèle 19F/HB, risque de modifier de façon importante l'intégrité structurelle de chaque dalle. D'autres piédestaux de support peuvent être nécessaires. Ceux-ci peuvent être approximativement placés sous chaque roulette de façon à ce que les dalles ne s'affaissent pas. Ces piédestaux peuvent également être utilisés pour soutenir les angles de découpe des dalles du plancher. Ils peuvent être requis pour les dalles sur lesquelles du matériel est movable, même s'il ne s'agit pas de dalles porteuses de charge permanentes. Tous les piédestaux doivent être installés et réglés de façon à peine toucher le dessous de chaque dalle de plancher, avant que les cadres soient fixés. Tous les emplacements des piédestaux sont indiqués à titre de recommandation. Chaque installation est unique et des supports de piédestaux supplémentaires peuvent être requis pour certains planchers. Vous êtes tenu de vérifier toutes les capacités de charge du plancher ainsi que d'évaluer les besoins afin de déterminer à quel endroit ces piédestaux supplémentaires sont requis.

Remarque : Utilisez la figure suivante à titre d'exemple pour déterminer à quel endroit les piédestaux du plancher doivent être placés. Cette figure est uniquement destinée à indiquer les positions relatives. Il ne s'agit pas d'une représentation à l'échelle.

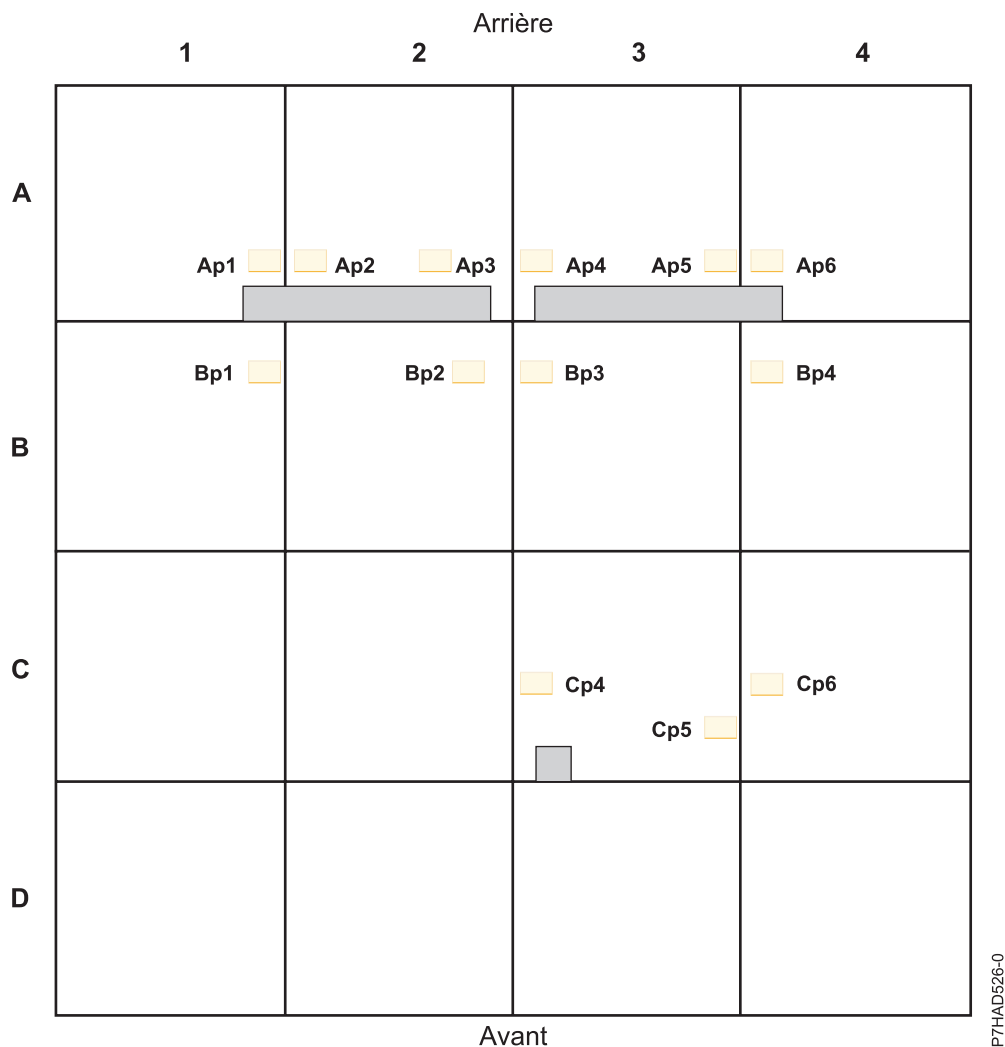


Figure 71. Positionnement de pieds supplémentaires

Important : Des pieds supplémentaires peuvent être placés comme indiqué.

- Les pieds Bp1, Bp2, Bp3, Bp4, Cp4 et Cp6 peuvent être approximativement placés sous chaque roulette de façon à ce que les dalles de plancher ne s'affaissent pas.
- Les pieds Ap1, Ap2, Ap3, Ap4, Ap5 et Ap6 peuvent être utilisés pour soutenir les angles de découpe des dalles de plancher A1, A2, A3 et A. Bien que ces planchers ne soient pas porteurs de charge, le matériel, se déplaçant sur les lignes de ces planchers, peut provoquer des charges élevées temporaires sur ces planchers.

Répartition du poids

Utilisez les informations relatives aux charges au sol pour déterminer la charge au sol de différentes configurations.

La figure ci-après présente les dimensions de charge au sol des armoires d'extension 6954 et 6953. Utilisez-la avec les tableaux pour déterminer la charge au sol de différentes configurations.

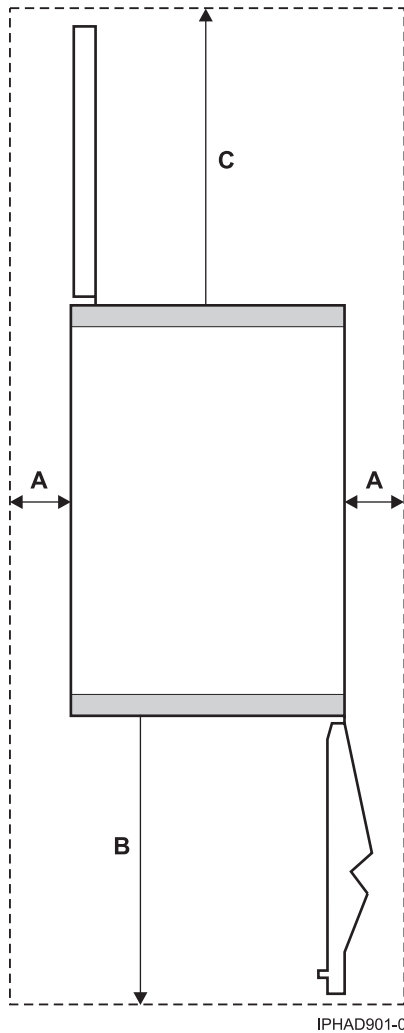


Figure 72. Dimensions de charge de sol

Les tableaux ci-après présentent les valeurs permettant de calculer la charge au sol des armoires d'extension 6954 et 6953. Les poids indiqués incluent les portes acoustiques. La largeur et la profondeur sont indiquées hors capots.

Tableau 142. Armoire d'E-S alimentée avec huit tiroirs

Condition	a (côtés)	b (avant)	c (arrière)	Armoire d'E-S alimentée	
1	25,4 mm	254 mm	254 mm	206 lb/pi ²	1006 kg/m ²
2	25,4 mm	508 mm	508 mm	165,8 lb/pi ²	809,8 kg/m ²
3	25,4 mm	762 mm	762 mm	140,3 lb/pi ²	684,8 kg/m ²
4	254 mm	254 mm	254 mm	140,2 lb/pi ²	684,6 kg/m ²
5	254 mm	508 mm	508 mm	114,6 lb/pi ²	559,7 kg/m ²
6	254 mm	762 mm	762 mm	98,3 lb/pi ²	480,2 kg/m ²
7	508 mm	254 mm	254 mm	107,1 lb/pi ²	522,7 kg/m ²
8	508 mm	508 mm	508 mm	88,8 lb/pi ²	433,8 kg/m ²
9	508 mm	762 mm	762 mm	77,2 lb/pi ²	377,1 kg/m ²
10	762 mm	254 mm	254 mm	88,7 lb/pi ²	433,2 kg/m ²
11	762 mm	508 mm	508 mm	74,6 lb/pi ²	364,1 kg/m ²
12	762 mm	762 mm	762 mm	65,6 lb/pi ²	320,1 kg/m ²

Tableau 143. Armoire d'E-S alimentée avec quatre tiroirs

Condition	a (côtés)	b (avant)	c (arrière)	Armoire d'E-S alimentée	
1	25,4 mm	254 mm	254 mm	146 lb/pi ²	713 kg/m ²
2	25,4 mm	508 mm	508 mm	119,2 lb/pi ²	581,9 kg/m ²
3	25,4 mm	762 mm	762 mm	102,1 lb/pi ²	498,3 kg/m ²
4	254 mm	254 mm	254 mm	102 lb/pi ²	498,1 kg/m ²
5	254 mm	508 mm	508 mm	84,9 lb/pi ²	414,7 kg/m ²
6	254 mm	762 mm	762 mm	74 lb/pi ²	361,5 kg/m ²
7	508 mm	254 mm	254 mm	79,9 lb/pi ²	389,9 kg/m ²
8	508 mm	508 mm	508 mm	67,7 lb/pi ²	330,5 kg/m ²
9	508 mm	762 mm	762 mm	59,9 lb/pi ²	292,6 kg/m ²
10	762 mm	254 mm	254 mm	67,6 lb/pi ²	330,1 kg/m ²
11	762 mm	508 mm	508 mm	58,1 lb/pi ²	283,9 kg/m ²
12	762 mm	762 mm	762 mm	52,1 lb/pi ²	254,5 kg/m ²

Tableau 144. Armoire d'E-S alimentée avec sept tiroirs et batterie interne

Condition	a (côtés)	b (avant)	c (arrière)	Armoire d'E-S alimentée	
1	25,4 mm	254 mm	254 mm	221,6 lb/pi ²	1081,8 kg/m ²
2	25,4 mm	508 mm	508 mm	177,9 lb/pi ²	868,7 kg/m ²
3	25,4 mm	762 mm	762 mm	150,1 lb/pi ²	733,1 kg/m ²
4	254 mm	254 mm	254 mm	150,1 lb/pi ²	732,8 kg/m ²
5	254 mm	508 mm	508 mm	122,3 lb/pi ²	597,2 kg/m ²
6	254 mm	762 mm	762 mm	104,6 lb/pi ²	510,9 kg/m ²
7	508 mm	254 mm	254 mm	114,1 lb/pi ²	557 kg/m ²
8	508 mm	508 mm	508 mm	94,3 lb/pi ²	460,5 kg/m ²
9	508 mm	762 mm	762 mm	81,7 lb/pi ²	399 kg/m ²
10	762 mm	254 mm	254 mm	94,2 lb/pi ²	459,8 kg/m ²
11	762 mm	508 mm	508 mm	78,8 lb/pi ²	384,9 kg/m ²
12	762 mm	762 mm	762 mm	69 lb/pi ²	337,1 kg/m ²

Tableau 145. Unité d'extension et d'E-S alimentée avec 16 tiroirs

Condition	a (côtés)	b (avant)	c (arrière)	Unité d'extension et d'E-S alimentée	
1	25,4 mm	254 mm	254 mm	192,9 lb/pi ²	941,9 kg/m ²
2	25,4 mm	508 mm	508 mm	155,6 lb/pi ²	759,9 kg/m ²
3	25,4 mm	762 mm	762 mm	131,9 lb/pi ²	644,1 kg/m ²
4	254 mm	254 mm	254 mm	155,9 lb/pi ²	761,3 kg/m ²
5	254 mm	508 mm	508 mm	126,9 lb/pi ²	619,4 kg/m ²
6	254 mm	762 mm	762 mm	108,4 lb/pi ²	529,1 kg/m ²
7	508 mm	254 mm	254 mm	130,2 lb/pi ²	635,6 kg/m ²
8	508 mm	508 mm	508 mm	106,8 lb/pi ²	521,6 kg/m ²
9	508 mm	762 mm	762 mm	92 lb/pi ²	449 kg/m ²
10	762 mm	254 mm	254 mm	112,9 lb/pi ²	551,2 kg/m ²
11	762 mm	508 mm	508 mm	93,4 lb/pi ²	455,9 kg/m ²
12	762 mm	762 mm	762 mm	81 lb/pi ²	395,3 kg/m ²

Tableau 146. Unité d'extension et d'E-S alimentée avec neuf tiroirs

Condition	a (côtés)	b (avant)	c (arrière)	Unité d'extension et d'E-S alimentée	
1	25,4 mm	254 mm	254 mm	142,6 lb/pi ²	696,1 kg/m ²
2	25,4 mm	508 mm	508 mm	116,5 lb/pi ²	568,7 kg/m ²
3	25,4 mm	762 mm	762 mm	99,9 lb/pi ²	487,6 kg/m ²
4	254 mm	254 mm	254 mm	116,7 lb/pi ²	569,7 kg/m ²
5	254 mm	508 mm	508 mm	96,3 lb/pi ²	470,3 kg/m ²

Tableau 146. Unité d'extension et d'E-S alimentée avec neuf tiroirs (suite)

Condition	a (côtés)	b (avant)	c (arrière)	Unité d'extension et d'E-S alimentée	
6	254 mm	762 mm	762 mm	83,4 lb/pi ²	407 kg/m ²
7	508 mm	254 mm	254 mm	98,6 lb/pi ²	481,6 kg/m ²
8	508 mm	508 mm	508 mm	82,3 lb/pi ²	401,8 kg/m ²
9	508 mm	762 mm	762 mm	71,9 lb/pi ²	351 kg/m ²
10	762 mm	254 mm	254 mm	86,5 lb/pi ²	422,5 kg/m ²
11	762 mm	508 mm	508 mm	72,9 lb/pi ²	355,8 kg/m ² n
12	762 mm	762 mm	762 mm	64,2 lb/pi ²	313,4 kg/m ²

Tableau 147. Unité d'extension et d'E-S alimentée avec 15 tiroirs et batterie interne

Condition	a (côtés)	b (avant)	c (arrière)	Unité d'extension et d'E-S alimentée	
1	25,4 mm	254 mm	254 mm	200,6 lb/pi ²	979,6 kg/m ²
2	25,4 mm	508 mm	508 mm	161,6 lb/pi ²	789,2 kg/m ²
3	25,4 mm	762 mm	762 mm	136,8 lb/pi ²	668 kg/m ²
4	254 mm	254 mm	254 mm	161,9 lb/pi ²	790,6 kg/m ²
5	254 mm	508 mm	508 mm	131,5 lb/pi ²	642,2 kg/m ²
6	254 mm	762 mm	762 mm	112,2 lb/pi ²	547,7 kg/m ²
7	508 mm	254 mm	254 mm	135 lb/pi ²	659,2 kg/m ²
8	508 mm	508 mm	508 mm	110,6 lb/pi ²	539,9 kg/m ²
9	508 mm	762 mm	762 mm	95 lb/pi ²	464 kg/m ²
10	762 mm	254 mm	254 mm	116,9 lb/pi ²	570,9 kg/m ²
11	762 mm	508 mm	508 mm	96,5 lb/pi ²	471,3 kg/m ²
12	762 mm	762 mm	762 mm	83,5 lb/pi ²	407,8 kg/m ²

Tableau 148. Unité d'extension et d'E-S alimentée avec huit tiroirs et batterie interne

Condition	a (côtés)	b (avant)	c (arrière)	Unité d'extension et d'E-S alimentée	
1	25,4 mm	254 mm	254 mm	150,3 lb/pi ²	733,8 kg/m ²
2	25,4 mm	508 mm	508 mm	122,5 lb/pi ²	598 kg/m ²
3	25,4 mm	762 mm	762 mm	104,8 lb/pi ²	511,5 kg/m ²
4	254 mm	254 mm	254 mm	122,7 lb/pi ²	599 kg/m ²
5	254 mm	508 mm	508 mm	101 lb/pi ²	493,1 kg/m ²
6	254 mm	762 mm	762 mm	87,2 lb/pi ²	425,7 kg/m ²
7	508 mm	254 mm	254 mm	103,5 lb/pi ²	505,2 kg/m ²
8	508 mm	508 mm	508 mm	86,1 lb/pi ²	420,2 kg/m ²
9	508 mm	762 mm	762 mm	75 lb/pi ²	366 kg/m ²
10	762 mm	254 mm	254 mm	90,6 lb/pi ²	442,2 kg/m ²
11	762 mm	508 mm	508 mm	76 lb/pi ²	371,2 kg/m ²
12	762 mm	762 mm	762 mm	66,8 lb/pi ²	325,9 kg/m ²

Conditions requises de refroidissement

Utilisez le tableau des conditions requises pour la ventilation des systèmes ci-après, ainsi que le diagramme correspondant et la figure de la zone de circulation de l'air refroidi pour déterminer la zone de dalles du sol qui alimentera le système en air refroidi.

Le modèle 6954 a besoin d'air pour assurer son refroidissement. Comme illustré dans la figure de «Considérations relatives aux installations multisystèmes», à la page 105, les rangées de systèmes 6954 doivent se faire face. Pour fournir l'air requis à travers des panneaux perforés alignés entre les faces avant des systèmes, il est recommandé d'utiliser un faux plancher. Cela apparaît comme des couloirs d'air froid dans «Considérations relatives aux installations multisystèmes», à la page 105).

Le tableau suivant contient les conditions de refroidissement requises en fonction de la configuration du système. Les lettres dans le tableau correspondent aux lettres du graphique dans «Graphique des conditions requises de refroidissement».

Tableau 149. Conditions requises de refroidissement du système en fonction de la configuration système

Tiroirs	Lettres
1	A
2	A
3	B
4	B
5	C
6	C
7	D
8	E
9	E
10	F
11	F
12	G
13	G
14	H
15	I
16	I

Graphique des conditions requises de refroidissement :

Utilisez le graphique des conditions requises de refroidissement, ainsi que les tableaux correspondants et la figure de la zone de circulation de l'air refroidi pour déterminer la zone de dalles du sol qui alimentera le système en air refroidi.

Conditions requises de refroidissement

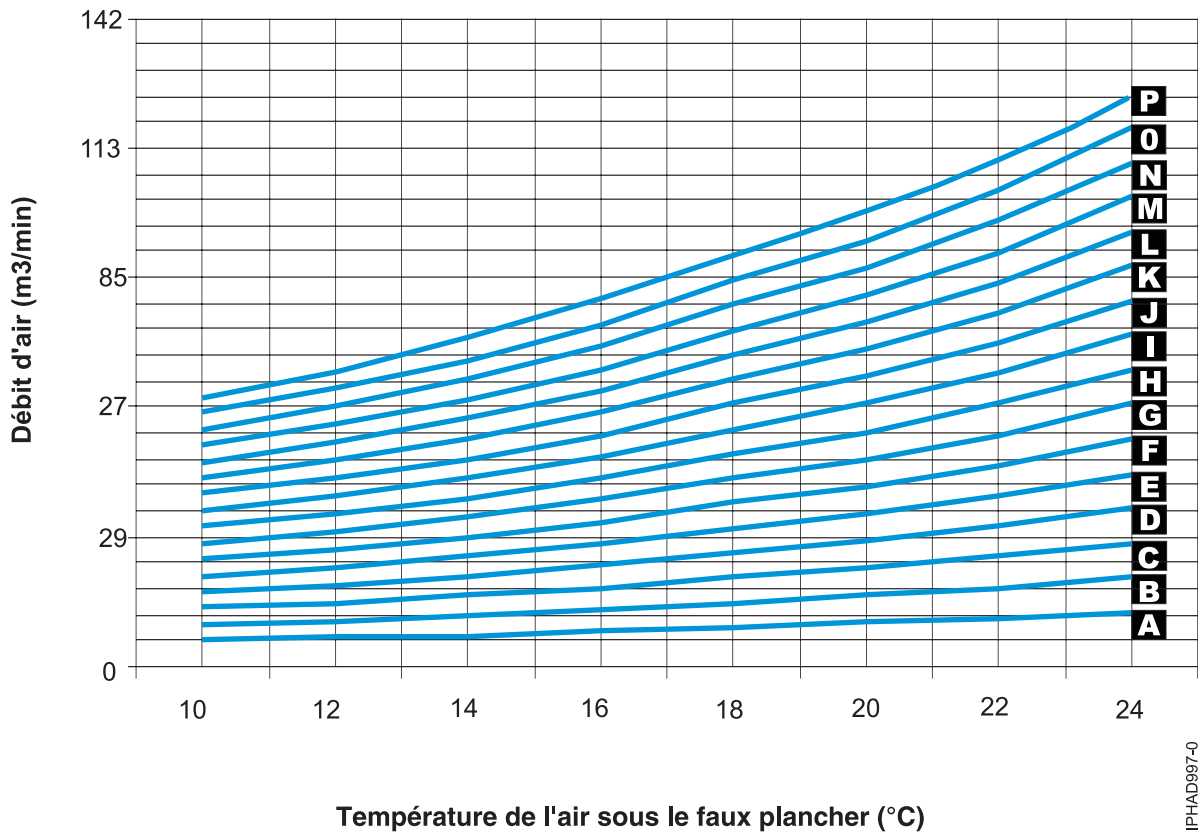
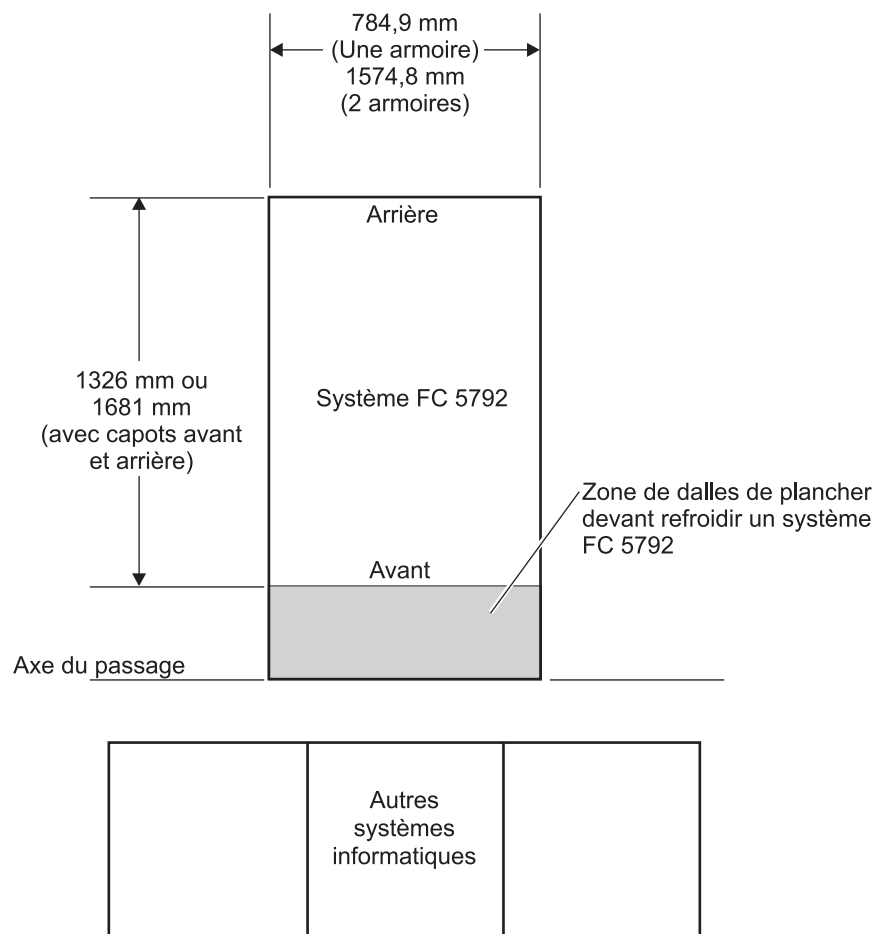


Figure 73. Conditions requises de refroidissement

Conditions requises pour la zone de circulation de l'air refroidi :

La figure suivante montre les conditions requises pour la zone de circulation de l'air refroidi d'un système.

Utilisez les tableaux des conditions requises pour la ventilation des systèmes, ainsi que le «Graphique des conditions requises de refroidissement», à la page 130 pour déterminer la zone de dalles du sol qui alimentera le système en air refroidi.



IPHAD922-3

Figure 74. Zone de circulation de l'air refroidi

Spécifications des armoires

Les spécifications de l'armoire fournissent des informations détaillées relatives à l'armoire : dimensions, caractéristiques électriques, alimentation, température, environnement et dégagements pour la maintenance.

Sélectionnez votre modèle pour visualiser ses spécifications.

Référence associée :

«Spécifications d'installation pour les armoires», à la page 170

Configurations requises et spécifications relatives à l'installation des systèmes dans des armoires.

Armoire modèle 0551

Les spécifications de l'armoire 0551 fournissent des informations détaillées pour votre armoire.

L'armoire 0551 fournit un espace de 1,8 m (36 unités EIA de l'espace total).

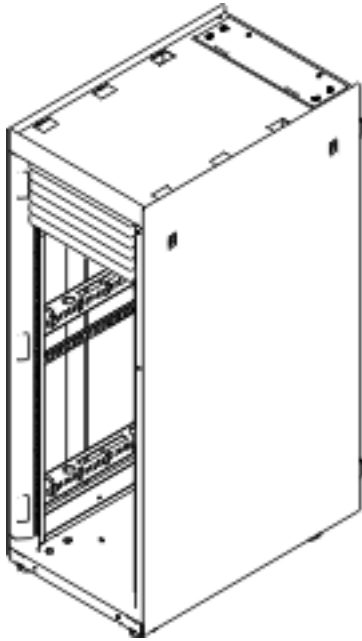


Figure 75. Armoire modèle 0551

Tableau 150. Dimensions

Poids maximal	Largeur	Profondeur	Hauteur
L'armoire pèse 244 kg à vide.	650 mm	1020 mm	1800 mm

Tableau 151. Température

En fonctionnement	Hors fonctionnement
10 °C - 38 °C	1 °C - 60 °C

Tableau 152. Conditions ambiantes

Environnement	En fonctionnement	Hors fonctionnement
Humidité relative (sans condensation)	8 % - 80 %	8 % - 80 %
Températures en milieu humide	22,8 °C	22,8 °C
Altitude maximale	3 048 m	3 048 m
Niveau sonore	Les niveaux sonores de l'armoire dépendent du nombre de tiroirs installés et de leur type. Voir les spécifications de configuration requise pour le matériel ou le serveur	Les niveaux sonores de l'armoire dépendent du nombre de tiroirs installés et de leur type. Voir les spécifications de configuration requise pour le matériel ou le serveur

Tableau 153. Dégagements de maintenance

Avant	Arrière	Côtés	Haut
762 mm	762 mm	762 mm	762 mm
Les dégagements supérieur et latéraux sont facultatifs lors du fonctionnement			

Remarques :

1. L'armoire de 1,8 mètre a 10 unités EIA d'espace supplémentaire. Cet espace est prévu pour un panneau obturateur de 5 EIA, un panneau obturateur de 3 EIA et deux panneaux obturateurs de 1 EIA. L'armoire n'est pas dotée d'une unité d'alimentation. C'est pourquoi le modèle 830 requiert un cordon d'alimentation de longueur suffisante pour atteindre la prise de courant. Le choix de la prise de courant dépend du cordon d'alimentation du modèle 830.
2. Des portes acoustiques sont disponibles pour les armoires. Le code dispositif 6248 est disponible pour les armoires 0551 et 14T/00. Le code dispositif 6249 est disponible pour les armoires 0553 et 14T/42. La réduction du niveau sonore global est d'environ 6 dB. Les portes ajoutent 381 mm à la profondeur des armoires.
3. Pour plus d'informations sur les valeurs de niveau sonore, voir Acoustique.

Emplacement des roulettes et des vérins de calage

La figure 76 indique l'emplacement des roulettes et des vérins de calage des armoires 14T/00, 14T/42, 0551, 0553.

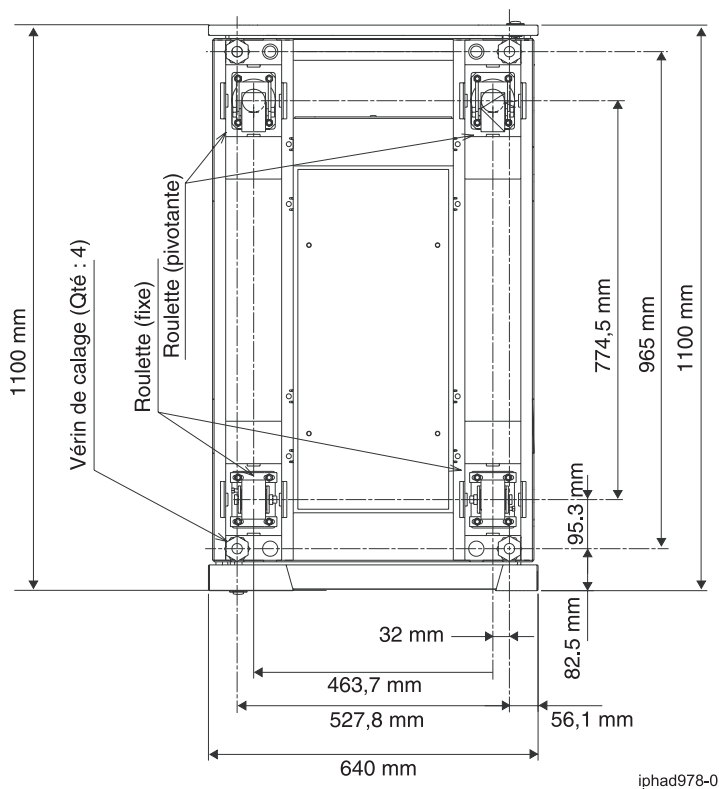


Figure 76. Emplacement des roulettes et des vérins de calage

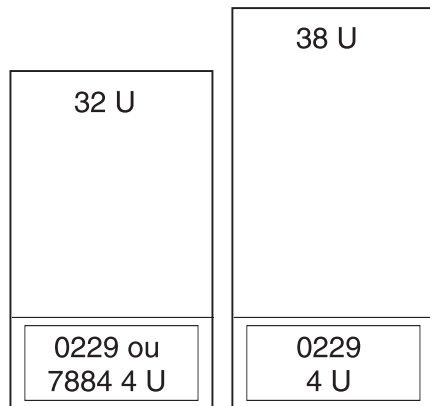
Information associée :

➡ Acoustique

Configurations pour les armoires modèles et 7014

L'armoire 14T/00 fournit un espace de 1,8 m (36 unités EIA de l'espace total). L'armoire 14T/42 ou 0553 fournit un espace de 2 m (42 unités EIA de l'espace total).

Modèle 9406 code dispositif 7884 et armoire 9111, indiquer le code 0229. 9406-520 et 115/20 en armoire



IPHAD607-1

Figure 77. Code dispositif 7884 : 9406-520 et 115/20 en armoire

Armoire	Armoire, indiquer le code	Support - unité d'alimentation	Cordons d'alimentation
0551 ¹	7884, 0229	0 à 4 ²	7884, unité d'alimentation ³
0553 ¹			
7014 ⁴			
<p>¹Le modèle 0551 est une armoire vide de 1,8 m avec 36 unités EIA d'espace total. 0553 est une armoire de 2,0 m avec 42 unités EIA d'espace total.</p> <p>²Modèles 0551, 0553 codes dispositif 5160, 5161, 5163 et 7188. 7014 codes dispositif 7176, 7177, 7178 et 7188.</p> <p>³Si les unités sont raccordées à une unité d'alimentation, le cordon d'alimentation code dispositif 6458, 6459, 6095 ou 9911 est nécessaire. Si vous commandez un dispositif d'alimentation de secours (code dispositif 5158), vous avez besoin d'un deuxième code dispositif de ce type.</p> <p>⁴Le modèle 7014-T00 est une armoire de 1,8 m avec 36 unités EIA d'espace total. Le modèle 7014-T42 est une armoire de 2 m avec 42 unités EIA d'espace total. Cette armoire comporte une unité d'alimentation, code dispositif 9188, 9176, 9177 ou 9178.</p>			

Armoire 9113, indiquer le code 0230 ; armoire 9406, indiquer le code 7886

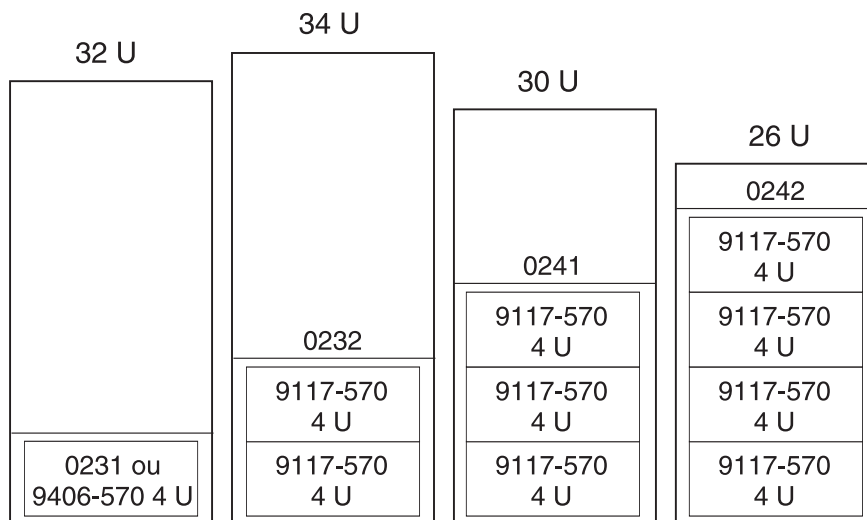


IPHAD613-0

Figure 78. 550 en armoire

Armoire	Armoire, indiquer le code	Support - unité d'alimentation	Cordons d'alimentation
7014 ¹	0230 (135/50), 7886 (9406-550)	0 à 4 ²	Unité d'alimentation ³
<p>¹Le modèle 7014-T00 est une armoire de 1,8 m avec 36 unités EIA d'espace total. Le modèle 7014-T42 est une armoire de 2 m avec 42 unités EIA d'espace total. Cette armoire comporte une unité d'alimentation, code dispositif 9188, 9176, 9177 ou 9178.</p> <p>²Modèles 0551, 0553 codes dispositif 5160, 5161, 5163 et 7188. 7014 codes dispositif 7176, 7177, 7178 et 7188.</p> <p>³Si l'unité est reliée à une unité d'alimentation, deux cordons d'alimentation (codes dispositif 6458, 6459, 6095 ou 9911) sont nécessaires.</p>			

9406-570 en armoire, armoire 175/70 : indiquer les codes 0231, 0232, 0241, 0242

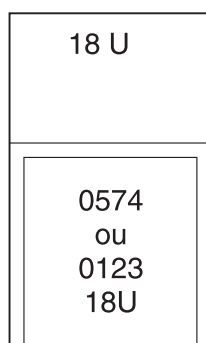


IPHAD608-1

Figure 79. 5/70 dans une armoire

Armoire	Armoire, indiquer le code	Support - unité d'alimentation	Cordons d'alimentation
0551 ¹ 0553 ¹ 7014 ³	0231, 0232, 0241, 0242	0 à 4 ²	Unité d'alimentation ⁴
<p>¹Le modèle 0551 est une armoire vide de 1,8 m avec 36 unités EIA d'espace total. 0553 est une armoire de 2,0 m avec 42 unités EIA d'espace total.</p> <p>²Modèles 0551, 0553 codes dispositif 5160, 5161, 5163 et 7188. 7014 codes dispositif 7176, 7177, 7178 et 7188.</p> <p>³7014-T00 est une armoire de 1,8 m avec 36 unités EIA d'espace total. Le modèle 7014-T42 est une armoire de 2 m avec 42 unités EIA d'espace total. Cette armoire comporte une unité d'alimentation, code dispositif 9188, 9176, 9177 ou 9178.</p> <p>⁴Si l'unité est reliée à une unité d'alimentation, deux cordons d'alimentation (codes dispositif 6458, 6459, 6095 ou 9911) sont nécessaires.</p>			

Code dispositif 0123 - unité d'extension inférieure 5074 dans une armoire ; code dispositif 0574 - équivalent 5074

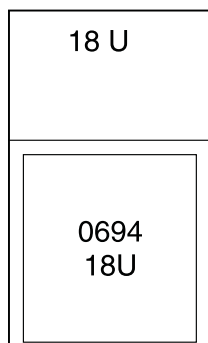


IPHAD600-0

Figure 80. Code dispositif 0123

Armoire	Armoire inférieure, indiquer le code	Armoire, indiquer le code	Support - unité d'alimentation	Cordons d'alimentation
0551 ¹ 0553 ¹	0123	0574	0 à 4 ²	0123, 0574, unité d'alimentation ³
<p>¹Le modèle 0551 est une armoire vide de 1,8 m avec 36 unités EIA d'espace total. 0553 est une armoire de 2,0 m avec 42 unités EIA d'espace total.</p> <p>²Modèles 0551, 0553 codes dispositif 5160, 5161, 5163 et 7188. 7014 codes dispositif 7176, 7177, 7178 et 7188.</p> <p>³Le code dispositif 0123 ou 0574 ne permet pas le branchement avec une unité d'alimentation.</p>				

Code dispositif 0694 - équivalent 5094

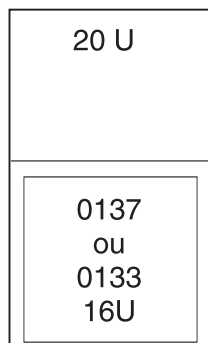


IPHAD601-0

Figure 81. Code dispositif 0694 - équivalent 5094

Armoire	Armoire, indiquer le code	Support - unité d'alimentation	Cordons d'alimentation
0551 ¹ 0553 ¹	0694	0 à 4 ²	0694, unité d'alimentation ³
<p>¹Le modèle 0551 est une armoire vide de 1,8 m avec 36 unités EIA d'espace total. 0553 est une armoire de 2,0 m avec 42 unités EIA d'espace total.</p> <p>²Modèles 0551, 0553 codes dispositif 5160, 5161, 5163 et 7188. 7014 codes dispositif 7176, 7177, 7178 et 7188.</p> <p>³Le code dispositif 0125 ne permet pas le branchement avec une unité d'alimentation.</p>			

Code dispositif 0133 - montage dans une armoire en usine (modèles 9406-800 et 9406-810) ; code dispositif 0137 - Installation par un service IBM® dans une armoire (modèles 9406-800 et 9406-810)



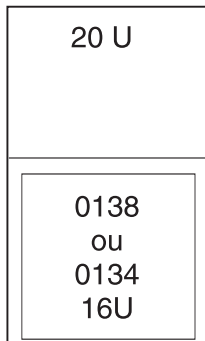
IPHAD602-0

Figure 82. Code dispositif 0133

Armoire	Armoire, indiquer le code	Support - unité d'alimentation	Cordons d'alimentation
0551 ¹ 0553 ¹	0133 ³ , 0137 ³	0 à 4 ²	0133, 0137, unité d'alimentation ⁴

Armoire	Armoire, indiquer le code	Support - unité d'alimentation	Cordons d'alimentation
<p>¹Le modèle 0551 est une armoire vide de 1,8 m avec 36 unités EIA d'espace total. 0553 est une armoire de 2,0 m avec 42 unités EIA d'espace total.</p> <p>²Modèles 0551, 0553 codes dispositif 5160, 5161, 5163 et 7188. 7014 codes dispositif 7176, 7177, 7178 et 7188.</p> <p>³Le dispositif de montage dans une armoire par le service IBM est utilisé pour une unité centrale 9406-270, 9406-800 ou 9406-810 (14 U) avec unité d'extension. Ce dispositif comprend un panier (2U) avec une glissière, un bras d'aiguillage, une plaque adaptateur et deux capots relevables.</p> <p>⁴Si l'unité est reliée à une unité d'alimentation, deux cordons d'alimentation (codes dispositif 6458, 6459, 6095 ou 9911) sont nécessaires.</p>			

Code dispositif 0134 - Montage dans une armoire par le service IBM (modèle 9406-825) ; code dispositif 0138 - Montage dans une armoire par le service IBM (modèle 9406-825)

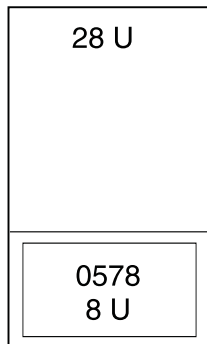


IPHAD603-0

Figure 83. Code dispositif 0134

Armoire	Armoire, indiquer le code	Support - unité d'alimentation	Cordons d'alimentation
0551 ¹ 0553 ¹	0134 ³ , 0138 ³	0 à 4 ²	0134, 0138, unité d'alimentation ⁴
<p>¹Le modèle 0551 est une armoire vide de 1,8 m avec 36 unités EIA d'espace total. 0553 est une armoire de 2,0 m avec 42 unités EIA d'espace total.</p> <p>²Modèles 0551, 0553 codes dispositif 5160, 5161, 5163 et 7188. 7014 codes dispositif 7176, 7177, 7178 et 7188.</p> <p>³Le montage dans une armoire par le service IBM est utilisé pour une unité centrale 9406-825 (14 U). Ce dispositif comprend un panier (2U), un bras d'aiguillage, une plaque adaptateur et deux capots relevables.</p> <p>⁴Si l'unité est reliée à une unité d'alimentation, deux cordons d'alimentation (codes dispositif 6458, 6459, 6095 ou 9911) sont nécessaires.</p>			

Code dispositif 0578 - unité d'extension PCI-X dans une armoire

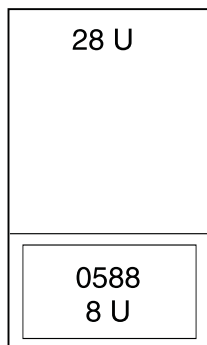


IPHAD604-0

Figure 84. Code dispositif 0578 - unité d'extension PCI-X dans une armoire

Armoire	Armoire, indiquer le code	Support - unité d'alimentation	Cordons d'alimentation
0551 ¹ 0553 ¹	0578	0 à 4 ²	Unité d'alimentation ³
<p>¹Le modèle 0551 est une armoire vide de 1,8 m avec 36 unités EIA d'espace total. 0553 est une armoire de 2,0 m avec 42 unités EIA d'espace total.</p> <p>²Modèles 0551, 0553 codes dispositif 5160, 5161, 5163 et 7188. 7014 codes dispositif 7176, 7177, 7178 et 7188.</p> <p>³Le modèle 0578 est livré avec deux cordons d'alimentation. qui se branchent sur une unité d'alimentation.</p>			

Code dispositif 0588 - unité d'extension PCI-X dans une armoire



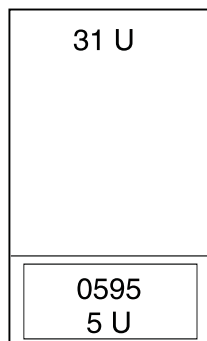
IPHAD605-0

Figure 85. Code dispositif 0588 - unité d'extension PCI-X dans une armoire

Armoire	Armoire, indiquer le code	Support - unité d'alimentation	Cordons d'alimentation
0551 ¹ 0553 ¹	0588	0 à 4 ²	Unité d'alimentation ³

Armoire	Armoire, indiquer le code	Support - unité d'alimentation	Cordons d'alimentation
¹ Le modèle 0551 est une armoire vide de 1,8 m avec 36 unités EIA d'espace total. 0553 est une armoire de 2,0 m avec 42 unités EIA d'espace total. ² Modèles 0551, 0553 codes dispositif 5160, 5161, 5163 et 7188. 7014 codes dispositif 7176, 7177, 7178 et 7188. ³ Le modèle 0588 est livré avec deux cordons d'alimentation qui se branchent sur une unité d'alimentation.			

Code dispositif 0595 - unité d'extension PCI-X dans une armoire



IPHAD606-0

Armoire	Armoire, indiquer le code	Support - unité d'alimentation	Cordons d'alimentation
0551 ¹ 0553 ¹	0595	0 à 4 ²	0595, unité d'alimentation ³
¹ Le modèle 0551 est une armoire vide de 1,8 m avec 36 unités EIA d'espace total. 0553 est une armoire de 2,0 m avec 42 unités EIA d'espace total. ² Modèles 0551, 0553 codes dispositif 5160, 5161, 5163 et 7188. 7014 codes dispositif 7176, 7177, 7178 et 7188. ³ Si l'unité est reliée à une unité d'alimentation, un code dispositif 1422 est nécessaire. Si vous commandez un dispositif d'alimentation de secours (code dispositif 5138), vous avez besoin d'un deuxième code dispositif 1422.			

Remarque : Uniquement pris en compte dans les modifications de commande de matériel (MES). Comprend un panier doté d'une glissière, une plaque adaptateur et un bras d'aiguillage des câbles.

Armoires modèles 14S/11

Les spécifications matérielles fournissent des informations détaillées relatives à l'armoire : dimensions, caractéristiques électriques, alimentation, température, environnement et dégagements pour la maintenance.

Tableau 154. Dimensions

Dimension	Caractéristiques
Hauteur	611 mm
Capacité	11 unités EIA utilisables
Hauteur avec tableau de distribution - CC uniquement	Non applicable
Largeur sans capots latéraux	Non applicable
Largeur avec capots latéraux	518 mm

Tableau 154. Dimensions (suite)

Dimension	Caractéristiques
Profondeur sans les portes	820 mm
Profondeur avec porte avant	873 mm
Profondeur avec porte avant stylée	Non applicable
Poids de l'armoire de base (à vide)	36 kg
Poids de l'armoire complète ¹	218 kg

Tableau 155. Caractéristiques électriques

Caractéristiques électriques	Caractéristiques
Tension (nominale) armoire CC	Non applicable
Puissance maximale en kVa	Non applicable
Plage de tensions (V CC)	Non applicable
Armoire CA	Voir les spécifications de configuration requise pour le matériel ou le serveur
Puissance maximale en kVa (par unité d'alimentation)	Voir les spécifications de configuration requise pour le matériel ou le serveur
Plage de tensions (V CA)	Voir les spécifications de configuration requise pour le matériel ou le serveur
Fréquence (Hz)	50 ou 60
L'unité de distribution d'alimentation 7188 utilisée avec cette armoire est montée à l'horizontale et nécessite une unité EIA d'espace.	

Tableau 156. Dégagements de maintenance

Avant	Arrière	Côtés
915 mm	254 mm	71 mm
Le dégagement vertical minimum recommandé à partir du sol est de 2 439 mm.		

Voir les spécifications de configuration requise pour le matériel ou le serveur en matière de température et d'humidité.

Les niveaux sonores de l'armoire dépendent du nombre de tiroirs installés et de leur type. Voir les spécifications de configuration requise pour le matériel ou le serveur

Les exigences de circulation de l'air de l'armoire dépendent du nombre de tiroirs installés et de leur type. Reportez-vous aux spécifications de tiroir individuelles.

Remarque : Selon la configuration, poids de l'armoire de base ajouté au poids des tiroirs montés dans l'armoire. L'armoire peut supporter au maximum 15,9 kg par unité EIA.

Dégagements pour les armoires modèles 14S/11

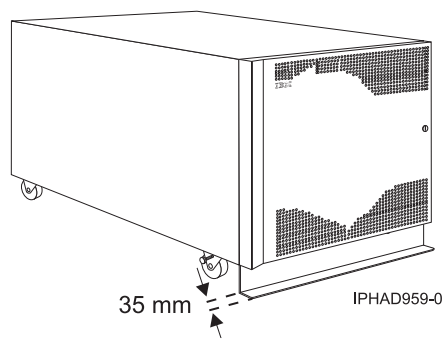


Figure 86. Modèles 05/54 et 14S/11 avec barre de stabilisation

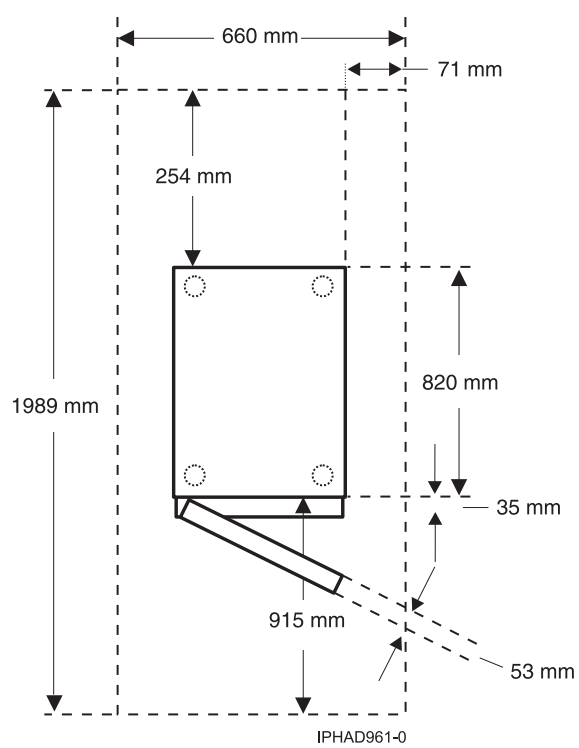


Figure 87. Vue de dessus des modèles 05/54 et 14S/11

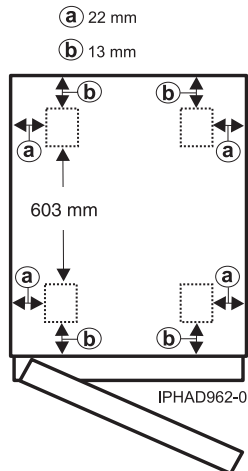


Figure 88. Emplacements des roulettes des modèles 05/54 et 14S/11

Armoires modèles 14S/25

Les spécifications matérielles fournissent des informations détaillées relatives à l'armoire : dimensions, caractéristiques électriques, alimentation, température, environnement et dégagements pour la maintenance.

Tableau 157. Dimensions

Dimensions	Caractéristiques
Hauteur	1240 mm
Capacité	25 unités EIA utilisables
Hauteur avec tableau de distribution - CC uniquement	Non applicable
Largeur sans capots latéraux	590 mm
Largeur avec capots latéraux	610 mm
Profondeur avec porte arrière uniquement	996 mm
Profondeur avec portes avant et arrière	1000 mm
Profondeur avec porte avant stylée	Non applicable
Armoire de base (vide)	98 kg
Armoire complète ¹	665 kg

Tableau 158. Caractéristiques électriques

Caractéristiques électriques	Caractéristiques
Tension (nominale) armoire CC	Non applicable
Puissance maximale en kVa	Non applicable
Plage de tensions (V CC)	Non applicable
Armoire CA	Voir les spécifications de configuration requise pour le matériel ou le serveur
Puissance maximale en kVa (par unité d'alimentation)	Voir les spécifications de configuration requise pour le matériel ou le serveur
Plage de tensions (V CA)	Voir les spécifications de configuration requise pour le matériel ou le serveur

Tableau 158. Caractéristiques électriques (suite)

Caractéristiques électriques	Caractéristiques
Fréquence (Hz)	50 ou 60
L'unité de distribution d'alimentation 7188 utilisée avec cette armoire est montée à l'horizontale et nécessite une unité EIA d'espace.	

Tableau 159. Dégagement de maintenance

Avant	Arrière	Côtés
915 mm	760 mm	915 mm

Voir les spécifications de configuration requise pour le matériel ou le serveur en matière de température et d'humidité.

Les niveaux sonores de l'armoire dépendent du nombre de tiroirs installés et de leur type. Voir les spécifications de configuration requise pour le matériel ou le serveur

Les exigences de circulation de l'air de l'armoire dépendent du nombre de tiroirs installés et de leur type. Reportez-vous aux spécifications de tiroir individuelles.

Remarques :

1. Selon la configuration, poids de l'armoire de base ajouté au poids des tiroirs montés dans l'armoire. L'armoire peut supporter au maximum 22,7 kg par unité EIA.
2. Le dégagement vertical minimum recommandé à partir du sol est de 2 439 mm.

Dégagements pour les armoires modèles 14S/25

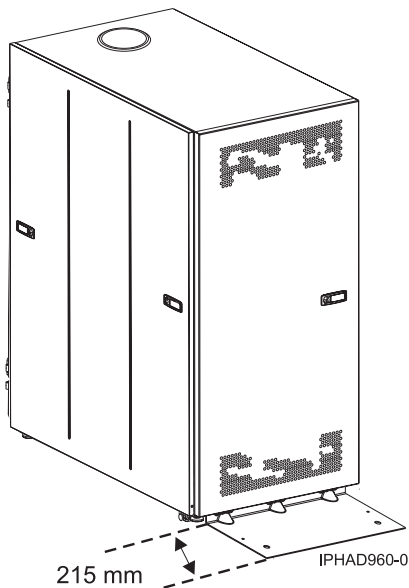


Figure 89. Modèles 05/55 et 14S/25 avec pied de stabilisation

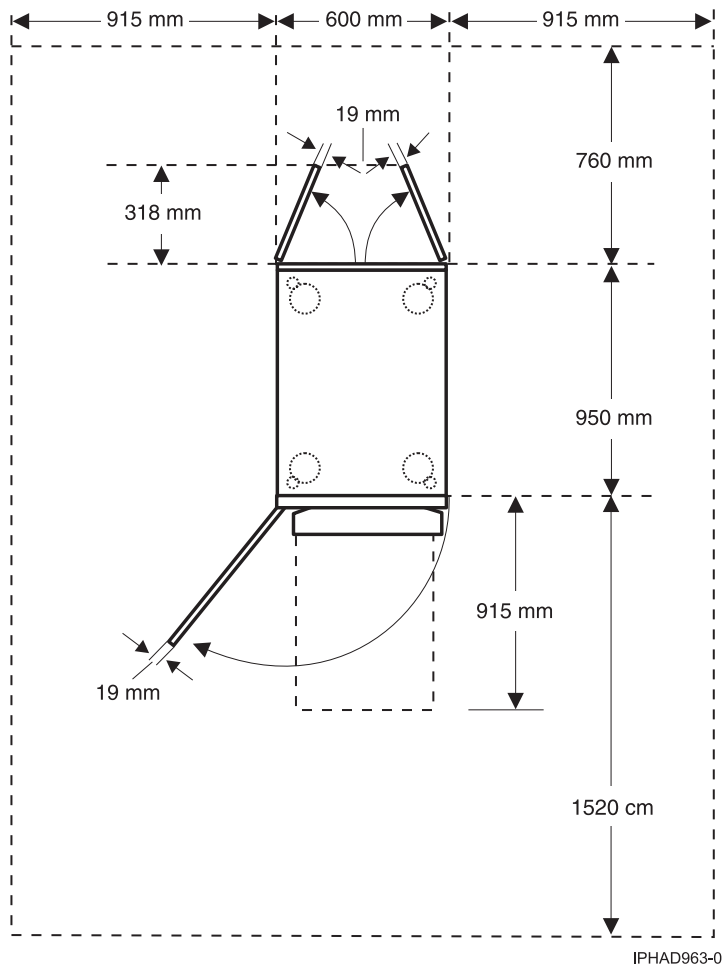


Figure 90. Vue de dessus des modèles 05/55 et 14S/25

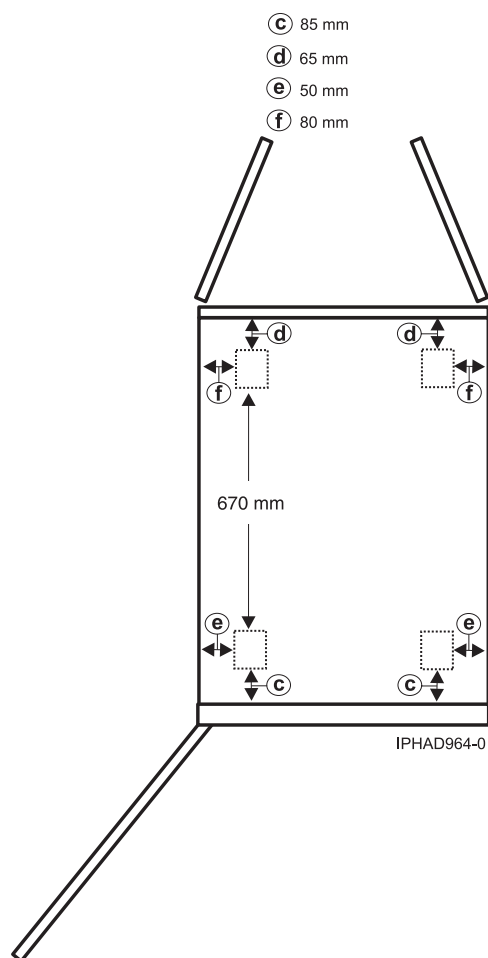


Figure 91. Emplacements des roulettes des modèles 05/55 et 14S/25

Planification pour les armoires modèles 14T/00 et 14T/42

Les spécifications de l'armoire fournissent des informations détaillées relatives à l'armoire : dimensions, caractéristiques électriques, alimentation, température, environnement et dégagements pour la maintenance.

Les rubriques suivantes contiennent les spécifications relatives aux armoires modèles 14T/00 et 14T/42 ou 0553.

Armoire modèle 14T/00

Les spécifications matérielles fournissent des informations détaillées relatives à l'armoire : dimensions, caractéristiques électriques, alimentation, température, environnement et dégagements pour la maintenance.

Tableau 160. Dimensions

Dimensions	Propriétés
Hauteur	1804 mm
Capacité	36 unités EIA utilisables
Hauteur avec tableau de distribution - CC uniquement	1926 mm
Largeur sans capots latéraux	623 mm

Tableau 160. Dimensions (suite)

Dimensions	Propriétés
Largeur avec capots latéraux	644 mm
Profondeur avec porte arrière uniquement	1042 mm
Profondeur avec portes avant et arrière	1098 mm
Profondeur avec porte avant stylée	1147 mm

Tableau 161. Poids

Armoire de base (vide)	Armoire complète
244 kg	816 kg Voir la répartition du poids et la charge au sol pour les modèles 14T/00, 14T/42 et 0553

Tableau 162. Systèmes électriques¹

Caractéristiques électriques	Propriétés
Tension (nominale) armoire CC	-48 V cc
Puissance maximale en kVa ²	Pour plus de détails, voir Unités d'alimentation et options de cordon d'alimentation pour les armoires 7014, 0551, 0553
Plage de tensions (V CC)	-40 - -60
Armoire CA	683 BTU/h
Puissance maximale en kVa (par PDB) ³	135 W
Plage de tensions (V CA)	200 - 240
Fréquence (Hz)	50 ou 60
<p>¹L'alimentation totale de l'armoire doit être calculée d'après la somme des alimentations utilisées par les tiroirs montés dans l'armoire.</p> <p>²Le panneau d'alimentation d'une armoire alimentée en courant continu peut comporter jusqu'à 18 disjoncteurs (9 par source d'alimentation) de 48 volts et 20 à 50 ampères (selon configuration). Chaque source d'alimentation peut supporter jusqu'à 8,4 kVa.</p> <p>³Chaque bus PDB d'alimentation CA peut fournir 4,8 kVa. Une armoire peut contenir jusqu'à quatre bus PDB si nécessaire pour les tiroirs montés.</p>	

Tableau 163. Dégagements de maintenance

Avant	Arrière	Côtés
915 mm	915 mm	915 mm

Voir les spécifications de configuration requise pour le matériel ou le serveur en matière de température et d'humidité.

Les niveaux sonores de l'armoire dépendent du nombre de tiroirs installés et de leur type. Voir les spécifications de configuration requise pour le matériel ou le serveur

Remarque : Toutes les installations d'armoire requièrent une planification soignée du site et des locaux qui permettent à la fois une aération de l'armoire et les taux de ventilation nécessaires au maintien de la température requise pour les tiroirs.

Les exigences de circulation de l'air de l'armoire dépendent du nombre de tiroirs installés et de leur type.

Remarque : Des portes acoustiques sont disponibles pour les armoires. Le code dispositif 6248 est disponible pour les armoires 0551 et 14T/00. Le code dispositif 6249 est disponible pour les armoires 0553 et 14T/42. La réduction du niveau sonore global est d'environ 6 dB. Les portes ajoutent 381 mm à la profondeur des armoires.

Reportez-vous aux spécifications de tiroir individuelles.

Référence associée :

«Répartition du poids et charge au sol pour les modèles 14T/00, 14T/42 et 0553», à la page 153

Les armoires peuvent être lourdes lorsqu'elles contiennent plusieurs tiroirs. Utilisez les tableaux Distances de distribution du poids pour des armoires chargées et Charge au sol pour des armoires chargées pour garantir une charge au sol et une distribution du poids corrects.

Armoires modèles 14T/42, 7014-B42 et 0553

Les spécifications matérielles fournissent des informations détaillées relatives à l'armoire : dimensions, caractéristiques électriques, alimentation, température, environnement et dégagements pour la maintenance.

Remarque : Avant d'installer des échangeurs de chaleur de porte arrière sur votre armoire 14T/42, voir Planification de l'installation d'échangeurs de chaleur de porte arrière.

Tableau 164. Dimensions

Dimensions	Caractéristiques
Hauteur	2015 mm
Capacité	42 unités EIA utilisables
Hauteur avec tableau de distribution - CC uniquement	Non applicable
Largeur sans capots latéraux	623 mm
Largeur avec capots latéraux	644 mm
Profondeur avec porte arrière uniquement	1042 mm
Profondeur avec portes avant et arrière	1098 mm
Profondeur avec porte avant stylée	1147 mm
Profondeur avec porte avant ERG7	1176 mm
Poids de l'armoire de base (à vide)	261 kg
Poids de l'armoire complète	930 kg Voir «Répartition du poids et charge au sol pour les modèles 14T/00, 14T/42 et 0553», à la page 153.
Poids des portes extra-plates	15,4 kg
Poids des capots latéraux	16,3 kg
Poids des portes ERG7	16,8 kg

Tableau 165. Systèmes électriques¹

Caractéristiques électriques	Caractéristiques
Tension (nominale) armoire CC	-48 V cc
Puissance maximale en kVa ²	Voir «Unités d'alimentation et options de cordon d'alimentation pour les armoires 7014, », à la page 226.
Plage de tensions (V CC)	-40 à -60
Armoire CA	683 BTU/h

Tableau 165. Systèmes électriques¹ (suite)

Caractéristiques électriques	Caractéristiques
Puissance maximale en kVa (par PDB) ³	135 W
Plage de tensions (V CA)	200 - 240 V ca
Fréquence (Hz)	50 ou 60
<p>¹Le dégagement vertical minimum recommandé à partir du sol est de 2 439 mm.</p> <p>²Lors de l'installation d'un modèle 17M/MB ou 9179-MHB dans une armoire 14T/42, des restrictions concernant la hauteur minimale de cette installation s'imposent de sorte que les assemblages SMP et FSP puissent être logés. Les configurations d'installation sont les suivantes :</p> <ul style="list-style-type: none"> • Les configurations à 16 coeurs (16U) démarrent l'installation entre EIA 1 et EIA 21 • Les configurations à 12 coeurs (12U) démarrent l'installation entre EIA 1 et EIA 25 • Les configurations à 8 coeurs (8U) démarrent l'installation entre EIA 1 et EIA 29 • Les configurations à 4 coeurs (4U) démarrent l'installation entre EIA 1 et EIA 37, EIA 37 et 39 (sans utiliser les assemblages SMP ou SMP Flex) <p>Les plateformes d'E-S associées peuvent être montées dans les emplacements supérieurs de l'armoire.</p> <p>³Des portes acoustiques sont disponibles pour les armoires. Le code dispositif 6248 est disponible pour les armoires 0551 et 14T/00. Le code dispositif 6249 est disponible pour les armoires 0553 et 14T/42. La réduction du niveau sonore global est d'environ 6 dB. Les portes ajoutent 381 mm à la profondeur des armoires.</p>	

Tableau 166. Dégagements de maintenance

Avant	Arrière	Côtés
915 mm	915 mm	915 mm
Le dégagement vertical minimum recommandé à partir du sol est de 2 439 mm.		

Voir les spécifications de configuration requise pour le matériel ou le serveur

Les niveaux sonores de l'armoire dépendent du nombre de tiroirs installés et de leur type. Voir les spécifications de configuration requise pour le matériel ou le serveur

Remarque : Des portes acoustiques sont disponibles pour les armoires. Le code dispositif 6248 est disponible pour les armoires 0551 et 14T/00. Le code dispositif 6249 est disponible pour les armoires 0553 et 14T/42. La réduction du niveau sonore global est d'environ 6 dB. Les portes ajoutent 381 mm à la profondeur des armoires.

Les exigences de circulation de l'air de l'armoire dépendent du nombre de tiroirs installés et de leur type.

Remarque : Toutes les installations d'armoire requièrent une planification soignée du site et des locaux qui permettent à la fois une aération de l'armoire et les taux de ventilation nécessaires au maintien de la température requise pour les tiroirs.

Reportez-vous aux spécifications de tiroir individuelles.

Emplacement des roulettes et des vérins de calage

La figure ci-après indique l'emplacement des roulettes et des vérins de calage des armoires 14T/00, 14T/42, 0551, 0553.

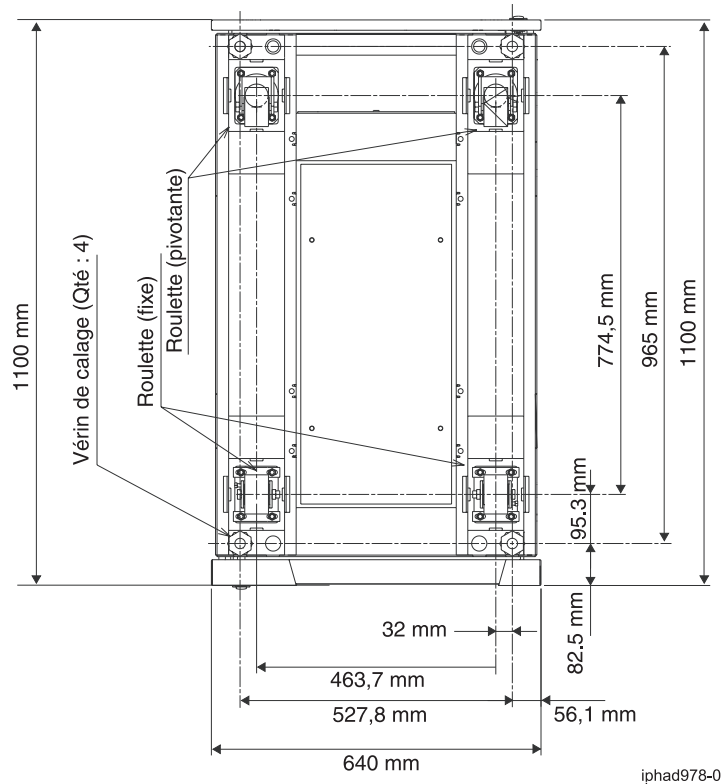


Figure 92. Emplacement des roulettes et des vérins de calage

Référence associée :

«Répartition du poids et charge au sol pour les modèles 14T/00, 14T/42 et 0553», à la page 153
 Les armoires peuvent être lourdes lorsqu'elles contiennent plusieurs tiroirs. Utilisez les tableaux Distances de distribution du poids pour des armoires chargées et Charge au sol pour des armoires chargées pour garantir une charge au sol et une distribution du poids corrects.

Information associée :

➡ Planification de l'installation d'échangeurs de chaleur de porte arrière

Dégagements de maintenance et emplacement des roulettes pour les modèles 14T/00, 14T/42 et 0553

Utilisez la figure sur les dégagements de maintenance et emplacements des roulettes pour les armoires modèles 14T/00, 14T/42 et 0553 afin de planifier les dégagements de service et emplacements de roulettes corrects pour votre armoire.

Les dégagements et les emplacements des roulettes sont décrits dans la figure ci-après.

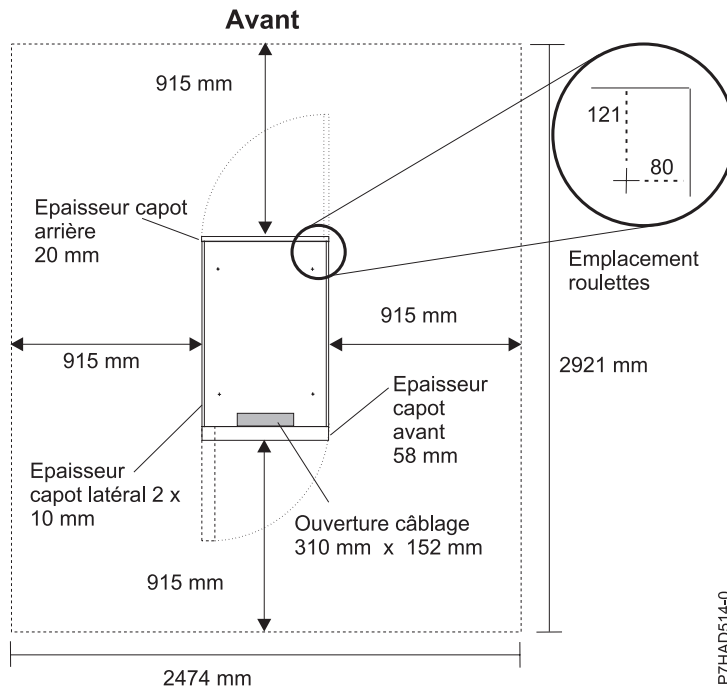
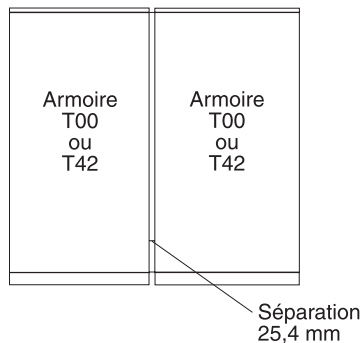


Figure 93. Dégagements et emplacement des roulettes pour les armoires modèles 14T/00, 14T/42 et 0553

Remarque : Les armoires, en raison de leur volume et de leur poids, ne sont pas faciles à déplacer. Les opérations de maintenance impliquant un accès à l'avant et à l'arrière des armoires, il est nécessaire de prévoir des espaces supplémentaires. Le schéma d'encombrement au sol indique le rayon de la porte battante située à l'arrière de l'armoire d'E-S. La figure indique l'espace minimum requis.

Connexion de plusieurs armoires 14T/00, 14T/00 et 0553

Les armoires 14T/00, 14T/42 et 0553 peuvent être regroupées. La figure ci-après illustre cet agencement.



Un kit est proposé à cet effet ; il contient les boulons, les entretoises et les éléments décoratifs de découpe pour cacher la séparation de 25,4 mm entre les armoires. Pour plus d'informations sur les dégagements, voir le tableau correspondant au modèle d'armoire 14T/00.

Référence associée :

«Armoire modèle 14T/00», à la page 147

Les spécifications matérielles fournissent des informations détaillées relatives à l'armoire : dimensions, caractéristiques électriques, alimentation, température, environnement et dégagements pour la maintenance.

Répartition du poids et charge au sol pour les modèles 14T/00, 14T/42 et 0553

Les armoires peuvent être lourdes lorsqu'elles contiennent plusieurs tiroirs. Utilisez les tableaux Distances de distribution du poids pour des armoires chargées et Charge au sol pour des armoires chargées pour garantir une charge au sol et une distribution du poids corrects.

Les armoires 14T/00, 14T/42 et 0553 peuvent être extrêmement lourdes lorsqu'elles contiennent plusieurs tiroirs. Le tableau ci-après indique les écarts de répartition du poids nécessaires pour des armoires 14T/00, 14T/42 et 0553 chargées.

Tableau 167. Distances de distribution du poids pour des armoires chargées

Armoire	Poids du système ¹	Largeur ²	Profondeur ²	Ecart de répartition du poids ³	
				Avant et arrière	Gauche et droite
14T/00 ⁴	816 kg	623 mm	1021 mm	515,6 mm, 477,5 mm	467,4 mm
14T/00 ⁵	816 kg	623 mm	1021 mm	515,6 mm, 477,5 mm	0
14T/00 ⁶	816 kg	623 mm	1021 mm	515,6 mm, 477,5 mm	559 mm
14T/42 et 0553 ⁴	930 kg	623 mm	1021 mm	515,6 mm, 477,5 mm	467,4 mm
14T/42 et 0553 ⁵	930 kg	623 mm	1021 mm	515,6 mm, 477,5 mm	0
14T/42 et 0553 ⁶	930 kg	623 mm	1021 mm	515,6 mm, 477,5 mm	686 mm

Remarques :

1. Poids maximal d'une armoire pleine, exprimé en kg.
2. Les dimensions, hors capots, sont indiquées en mm.
3. Les écarts de répartition du poids indiqués pour les quatre directions représentent la zone autour du périmètre de l'armoire (moins les capots) qui est nécessaire à une bonne répartition du poids dans ce même périmètre. Les zones de répartition du poids ne peuvent pas empiéter sur des zones de répartition adjacentes d'autres matériels informatiques.
4. Les écarts de répartition du poids représentent la moitié des espaces de dégagements indiqués dans l'illustration laquelle il faut ajouter l'épaisseur des capots.
5. Aucun écart de répartition du poids à droite et à gauche.
6. Ecart de répartition du poids à droite et à gauche requis pour une charge au sol de faux plancher de 341 kg/m².

Le tableau ci-après indique la charge au sol nécessaire pour des armoires 14T/00, 14T/42 et 0553 chargées.

Tableau 168. Charge au sol pour des armoires chargées

Armoire	Charge au sol			
	Faux plancher kg/m ¹	Sans faux plancher kg/m ¹	Faux plancher lb/ft ¹	Sans faux plancher lb/ft ¹
14T/00 ²	366,7	322,7	75	66
14T/00 ³	734,5	690,6	150,4	141,4
14T/00 ⁴	341	297	70	61
14T/42 et 0553 ²	403	359	82,5	73,5

Tableau 168. Charge au sol pour des armoires chargées (suite)

Armoire	Charge au sol			
	Faux plancher kg/m ¹	Sans faux plancher kg/m ¹	Faux plancher lb/ft ¹	Sans faux plancher lb/ft ¹
14T/42 et 0553 ³	825	781	169	160
14T/42 et 0553 ⁴	341,4	297,5	70	61
Remarques :				
1. Les dimensions, hors capots, sont indiquées en mm.				
2. Les écarts de répartition du poids représentent la moitié des espaces de dégagements indiqués dans l'illustration laquelle il faut ajouter l'épaisseur des capots.				
3. Aucun écart de répartition du poids à droite et à gauche.				
4. Ecart de répartition du poids à droite et à gauche requis pour une charge au sol de faux plancher de 341 kg/m ² .				

Référence associée :

«Armoires modèles 14T/42, 7014-B42 et 0553», à la page 149

Les spécifications matérielles fournissent des informations détaillées relatives à l'armoire : dimensions, caractéristiques électriques, alimentation, température, environnement et dégagements pour la maintenance.

«Armoire modèle 14T/00», à la page 147

Les spécifications matérielles fournissent des informations détaillées relatives à l'armoire : dimensions, caractéristiques électriques, alimentation, température, environnement et dégagements pour la maintenance.

Planification de l'installation de l'armoire 7953-94X

Les spécifications de l'armoire fournissent des informations détaillées relatives à l'armoire : dimensions, caractéristiques électriques, alimentation, température, environnement et dégagements pour la maintenance.

Vous trouverez ci-après les spécifications de l'armoire 7953-94X.

Armoire 7953-94X

Les spécifications matérielles fournissent des informations détaillées relatives à l'armoire : dimensions, caractéristiques électriques, alimentation, température, environnement et dégagements pour la maintenance.

Tableau 169. Dimensions de l'armoire

	Largeur	Profondeur	Hauteur	Poids (à vide)	Poids (configuration maximale)	Capacité de l'unité EIA
Armoire seule	600 mm	1095 mm	2002 mm	130 kg	1140 kg	42 unités EIA
Armoire avec portes standard	600 mm	1145,5 mm	2002 mm	138 kg	Sans objet	Sans objet
Armoire avec portes tri-plex	600 mm	1206,2 - 1228,8 mm	2002 mm	147 kg	Sans objet	Sans objet
Armoire avec indicateur d'échangeur de chaleur de porte arrière	600 mm	1224 mm	2002 mm	169 kg	Sans objet	Sans objet

Tableau 169. Dimensions de l'armoire (suite)

	Largeur	Profondeur	Hauteur	Poids (à vide)	Poids (configuration maximale)	Capacité de l'unité EIA
Remarque : Lors d'une livraison ou d'un déplacement de l'armoire, utilisez des stabilisateurs. Pour plus d'informations sur les stabilisateurs, voir «Stabilisateurs latéraux», à la page 159.						

Tableau 170. Dimensions des portes

Modèle de porte	Largeur	Hauteur	Profondeur	Poids
Porte avant standard (code dispositif EC01) et porte arrière standard (code dispositif EC02)	597 mm	1925 mm	22,5 mm	7,7 kg
Porte tri-plex (code dispositif EU21)	597,1 mm	1923,6 mm	105,7 mm ¹	16,8 kg
			128,3 mm ²	
¹ Mesuré depuis la surface plane avant de la porte.				
² Mesuré à partir du logo IBM à l'avant de la porte.				

Tableau 171. Dimensions des capots latéraux¹

Profondeur	Hauteur	Poids
885 mm	1870 mm	17,7 kg
¹ Les capots latéraux n'augmentent pas la largeur globale de l'armoire.		

Tableau 172. Température

Exploitation	Hors fonctionnement
10 °C - 38 °C ¹	-40 °C - 60 °C
¹ La température maximale de 38 °C doit être diminuée de 1 °C tous les 137 m au-dessus de 1 295 m.	

Tableau 173. Conditions d'utilisation

Environnement	Exploitation	Hors fonctionnement	Altitude maximale
Humidité relative (sans condensation)	20 % - 80 % (admise)	8 % - 80 % (avec condensation)	2 134 m au-dessus du niveau de la mer
	40 % - 55 % (recommandée)		
Températures en milieu humide	21 °C	27 °C	

Tableau 174. Dégagements de maintenance¹

Avant	Arrière
915 mm	915 mm
¹ Un dégagement de maintenance est obligatoire uniquement pour les stabilisateurs de l'armoire en cas de livraison ou de déplacement de cette dernière. Il n'est pas obligatoire lors de l'exploitation normale de l'armoire.	

Echangeur de chaleur de porte arrière

Modèle 1164-95X

Code dispositif d'alimentation à commander : EC05 - Indicateur d'échangeur de chaleur de porte arrière

Tableau 175. Dimensions de l'échangeur de chaleur de porte arrière

Largeur	Profondeur	Hauteur	Poids (à vide)	Poids (chargé)
600 mm	129 mm	1950 mm	39 kg	48 kg

Pour plus d'informations, voir «Modèle 1164-95X - Echangeur de chaleur de porte arrière», à la page 161.

Caractéristiques électriques

Pour plus d'informations sur les spécifications électriques, voir Unité d'alimentation et options de cordon d'alimentation.

Fonctions

L'armoire 7953-94X présente les caractéristiques suivantes :

- Plaque empêchant la recirculation de l'air installée en bas, à l'avant de l'armoire.
- Equerre de stabilisation installée à l'avant de l'armoire.

Emplacement des roulettes

Le diagramme suivant indique l'emplacement des roulettes pour l'armoire 7953-94X.

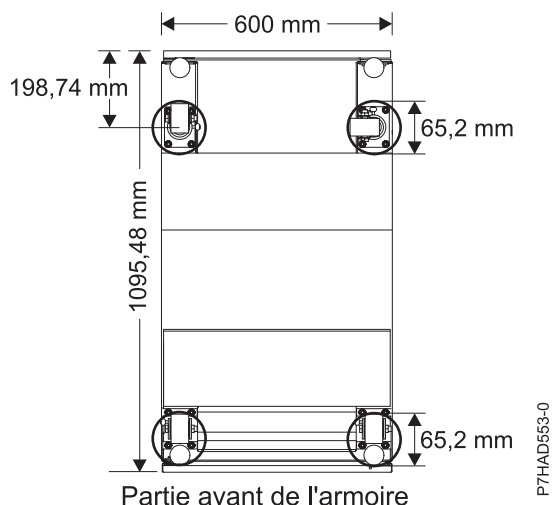


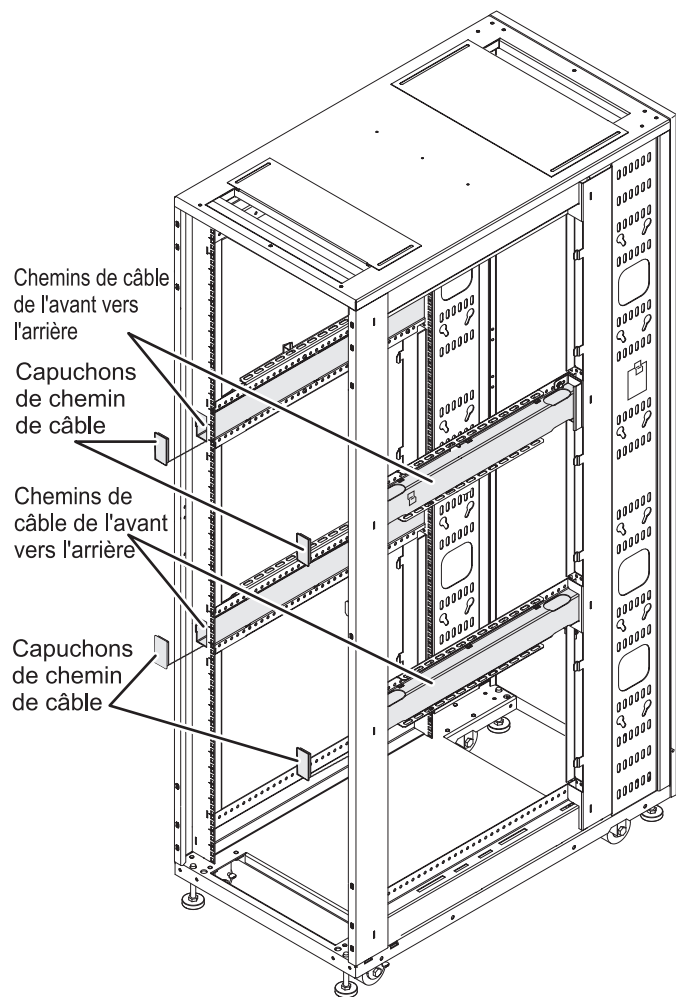
Figure 94. Emplacement des roulettes

Câblage de l'armoire 7953-94X

Informations relatives aux différentes options possibles pour l'acheminement des câbles de l'armoire 7953-94X.

Câblage dans l'armoire

L'armoire possède des chemins de câbles latéraux qui permettent le passage des câbles. Deux chemins sont disposés de chaque côté de l'armoire (voir figure 95, à la page 157).



P7HAD555-0

Figure 95. Câblage dans l'armoire

Câblage dans le sol

Une barre d'accès aux câbles située à l'arrière de l'armoire, dans la partie inférieure, permet d'acheminer les câbles sans déplacer l'armoire. Il est possible de retirer cette barre pour l'installation, puis de la remettre en place une fois l'armoire installée et connectée.

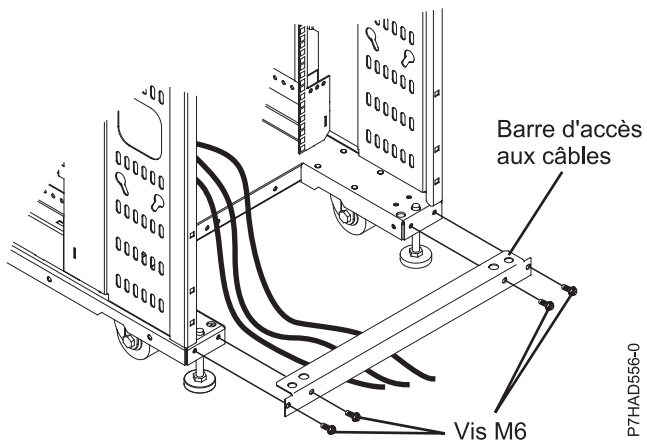


Figure 96. Barre d'accès aux câbles

Câblage aérien

Ouvertures rectangulaires situées à l'avant et à l'arrière de l'armoire permettant de faire sortir les câbles par le dessus. Les capots d'accès aux câbles peuvent être réglés en desserrant les vis et en faisant glisser les capots vers l'avant et vers l'arrière.

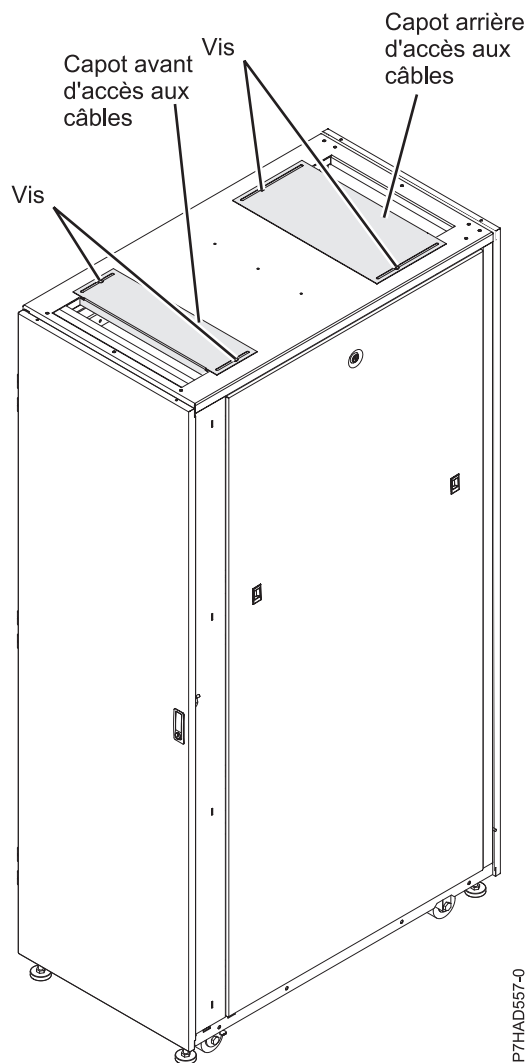


Figure 97. Capots d'accès aux câbles

Stabilisateurs latéraux

Informations relatives aux stabilisateurs latéraux disponibles pour l'armoire 7953-94X.

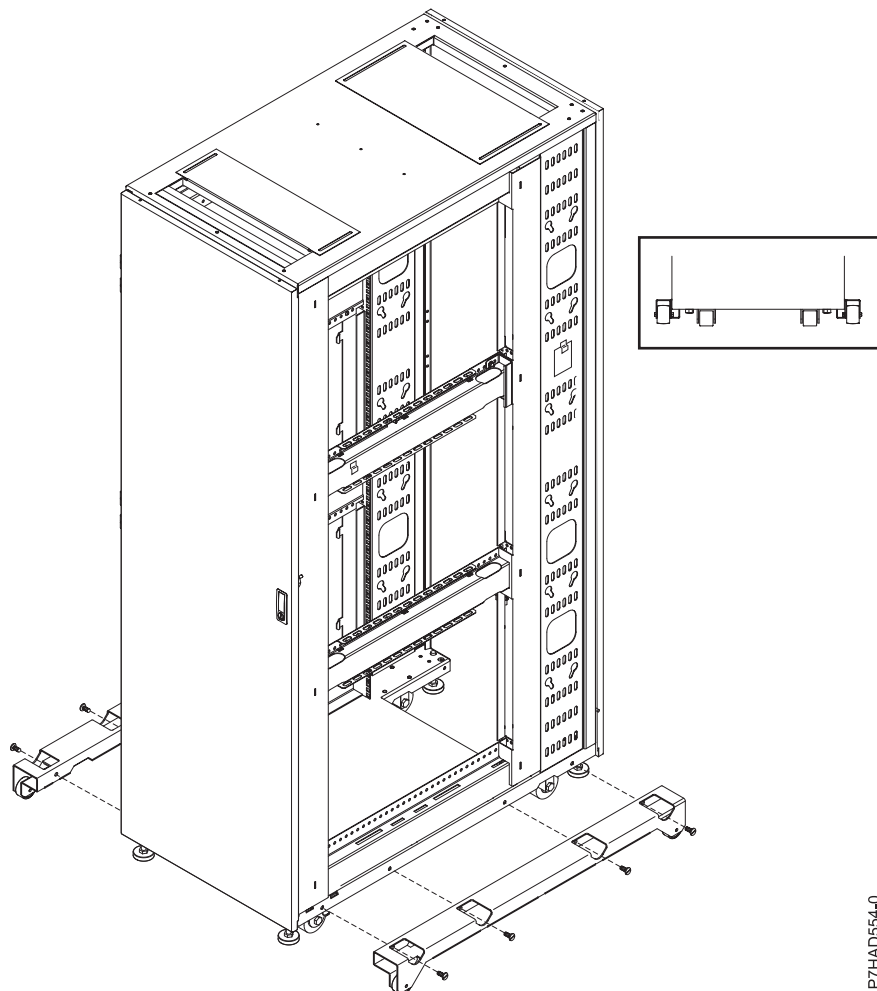
Il s'agit de stabilisateurs à roulettes que l'on installe sur les côtés de l'armoire. Ils peuvent être enlevés une fois que l'armoire est installée dans son emplacement et qu'elle ne risque pas d'être déplacée à plus de 2 mètres, dans toute direction.

Pour retirer les stabilisateurs, dévissez les quatre boulons qui fixent les stabilisateurs à l'armoire, à l'aide d'une clé hexagonale de 6 mm.

Conservez les stabilisateurs et les boulons en lieu sûr afin de pouvoir déplacer l'armoire ultérieurement. Réinstallez les stabilisateurs si vous devez déplacer l'armoire à plus de deux mètres de son emplacement actuel.

Tableau 176. Dimensions de l'armoire avec les stabilisateurs

Largeur	Profondeur	Hauteur	Poids	Capacité de l'unité EIA
780 mm	1095 mm	2002 mm	261 kg	42 unités EIA



P7HAD554-0

Figure 98. Emplacement des stabilisateurs

Armoires multiples

Informations relatives à la connexion de plusieurs armoires 7953-94X.

Il est possible de connecter plusieurs armoires 7953-94X à l'aide de supports de montage permettant de relier les unités à l'avant de l'armoire. Pour plus d'informations, voir figure 99, à la page 161.

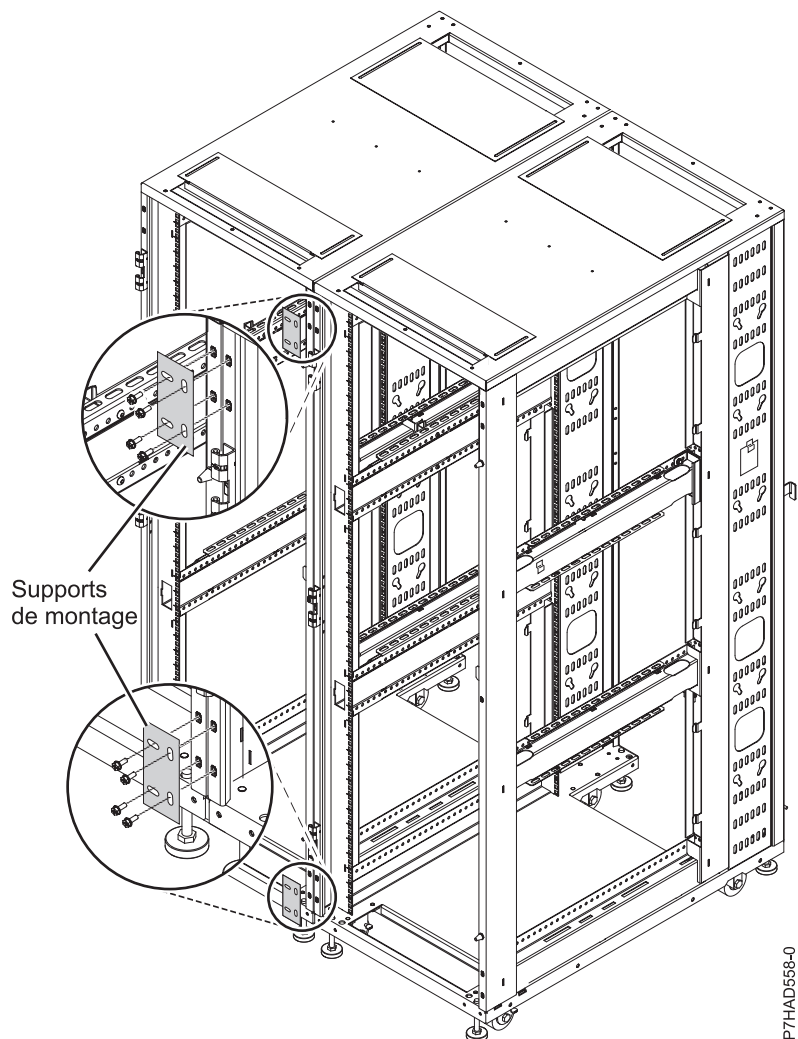


Figure 99. Supports de montage

Modèle 1164-95X - Echangeur de chaleur de porte arrière

Présentation des spécifications de l'échangeur de chaleur de porte arrière 1164-95X (code dispositif EC05).

Spécifications relatives à l'eau

- Pression
 - Fonctionnement normal : <math><137,93\text{ kPa}</math>
 - Maximum : 689,66 kPa
- Volume
 - Environ 9 litres
- Température
 - La température de l'eau doit être supérieure au point de rosée dans le centre de données.
 - $18^{\circ}\text{C} \pm 1^{\circ}\text{C}$ pour un environnement ASHRAE de Classe 1
 - $22^{\circ}\text{C} \pm 1^{\circ}\text{C}$ pour un environnement ASHRAE de Classe 2
- Débit de flux d'eau obligatoire (mesuré depuis l'arrivée d'alimentation en eau de l'échangeur de chaleur)
 - Minimum : 22,7 litres par minute

- Maximum : 56,8 litres par minute

Performances des échangeurs de chaleur

Une élimination de chaleur de 100% indique qu'une valeur thermique équivalente à celle générée par les unités a été éliminée par l'échangeur de chaleur et que la température moyenne de l'air quittant l'échangeur de chaleur est identique à celle entrant dans l'armoire (27°C (80,6°F) dans cet exemple). Une élimination de chaleur supérieure à 100% indique que l'échangeur de chaleur a non seulement éliminé la totalité de la chaleur générée par les unités, mais a en outre refroidi l'air. La température moyenne de l'air quittant l'échangeur de chaleur est ainsi inférieure à celle de l'air pénétrant dans l'armoire.

Spécifications relatives à l'eau pour la boucle secondaire de refroidissement

Important : L'eau fournie à l'échangeur de chaleur doit être conforme aux exigences décrites dans cette section. Sinon, des défaillances système risquent de se produire au fil du temps suite aux problèmes suivants :

- Fuites provoquées par la corrosion et les piqûres de corrosion des composants métalliques de l'échangeur de chaleur ou du système d'alimentation en eau.
- Formation de dépôts de tartre à l'intérieur de l'échangeur de chaleur, pouvant être à l'origine des incidents suivants :
 - Diminution du pouvoir refroidissant de l'échangeur de chaleur qui refroidit alors moins bien l'air évacué par l'armoire
 - Panne des composants mécaniques tels qu'un couplage de tuyau à connexion rapide
- Contamination organique, par exemple par des bactéries, des champignons ou des algues. Cette contamination peut provoquer les mêmes incidents que ceux décrits pour les dépôts de tartre.

Prenez contact avec un spécialiste de la qualité de l'eau et des services de distribution de l'eau qui vous conseillera sur la conception et l'implémentation de l'infrastructure et sur la chimie de l'eau utilisée dans la boucle secondaire.

Contrôle et conditionnement de la boucle de refroidissement secondaire

L'eau utilisée pour approvisionner, réapprovisionner et alimenter l'échangeur de chaleur doit être de l'eau désionisée ou distillée exempte de toute particules, et des mesures adéquates doivent être mises en place pour éviter les incidents suivants :

- Corrosion métallique
- Contamination par encrassement bactérien
- Entartrage

L'eau ne doit pas provenir du système d'eau refroidie principal du bâtiment, mais doit être fournie par un système secondaire en boucle fermée.

Important : N'utilisez pas de solutions glycolées car elles peuvent nuire aux performances de refroidissement de l'échangeur de chaleur.

Matériaux conseillés pour les boucles secondaires

Vous pouvez utiliser tous les matériaux ci-après dans les conduites d'alimentation, les connecteurs, les collecteurs, les pompes et le matériel qui composent le réseau d'alimentation en eau à boucle fermée sur votre site :

- Cuivre avec laiton avec une teneur en zinc inférieure à 30%
- Laiton avec une teneur en zinc inférieure à 30%
- Acier inoxydable 303 ou 316

- Caoutchouc à base de terpolymère éthylène-propylène-diène (EPDM) vulcanisé au peroxyde, matériaux exempts d'oxydes métalliques

Matériaux déconseillés pour les boucles secondaires

N'utilisez aucun des matériaux suivants dans votre système d'alimentation en eau :

- Biocides oxydants, comme le chlore, le brome et le bioxyde de chlore
- Aluminium
- Laiton avec une teneur en zinc supérieure à 30%
- Fer (acier non inoxydable)

Spécifications de la console HMC

Les spécifications de la console HMC fournissent des informations détaillées relatives à la console : dimensions, caractéristiques électriques, alimentation, température, environnement et dégagements pour la maintenance.

Spécifications de la console HMC pour le modèle 42C/07

Les spécifications matérielles fournissent des informations détaillées relatives la console HMC : dimensions, caractéristiques électriques, alimentation, température et environnement.

La console HMC permet de contrôler des systèmes gérés, y compris les partitions logiques et l'utilisation du dispositif Capacity on Demand. La console HMC communique avec des systèmes gérés via des applications de maintenance pour détecter, consolider et transmettre des informations pour analyse. Elle fournit aux techniciens des diagnostics sur des systèmes qui peuvent fonctionner dans un environnement à partitions multiples.

Les informations suivantes vous permettront de planifier l'installation de votre console HMC :

Tableau 177. Spécifications de la console HMC

Mesures	Largeur	Profondeur	Hauteur	Poids (configuration minimale livrée)	Poids (configuration maximale)
Système métrique	438 mm	540 mm	216 mm	16,3 kg	25,2 kg
Système anglais	17,25 po.	21,25 po.	8,5 po.	36 livres	56 livres
Systèmes électriques¹					
Alimentation			0,106 kVA à 0,352 kVA		
Tension d'entrée			100 - 127 V CA (plage basse)		
			200 - 240 V CA (plage haute)		
Fréquence (hertz)			47 Hz à 53 Hz (plage basse)		
			57 Hz à 63 Hz (plage haute)		
Dégagement de chaleur (minimal)			630 BTU/h (185 watts)		
Dégagement de chaleur (maximal)			1784 BTU/h (523 watts)		
Altitude maximale (serveur hors tension)			2133 m (7000 pieds)		
Température de l'air					
En fonctionnement			Transport		
10 °C à 32 °C			-40 °C à 60 °C		
Humidité					

Tableau 177. Spécifications de la console HMC (suite)

	En fonctionnement		Hors fonctionnement	
Humidité relative (sans condensation)	8 % - 80 %		8 % - 80 %	
Niveau sonore²				
Description du produit	Niveau de puissance sonore de pondération A, L _{WA} d (bels)		Niveau de pression sonore de pondération A, L _{pAm} (dB)	
	En fonctionnement	Hors fonctionnement	En fonctionnement	Hors fonctionnement
Configuration dotée d'une unité de disque dur	5,2	4,8	37	33
Remarques :				
<ol style="list-style-type: none"> La consommation électrique et la dissipation thermique varient en fonction du nombre et du type de dispositifs en option installés et des dispositifs de gestion de l'alimentation en option utilisés. Ces niveaux ont été mesurés dans des environnements acoustiques contrôlés selon les normes ANSI (American National Standards Institute) S12.10 et ISO 7779, et sont conformes à la norme IS 9296. Les niveaux de pression sonore réels dans un emplacement donné peuvent dépasser les valeurs moyennes indiquées en raison de la réflexion acoustique de la pièce ou d'autres sources de bruit proches. Les niveaux de puissance sonore déclarés correspondent à une limite supérieure en dessous de laquelle de nombreux ordinateurs fonctionnent. 				

Spécifications de la console HMC pour le modèle 7042-C08

Les spécifications matérielles du modèle 7042-C08 fournissent des informations détaillées relatives à la console HMC (Hardware Management Console) : dimensions, caractéristiques électriques, alimentation, température et environnement.

La console HMC permet de contrôler des systèmes gérés, y compris les partitions logiques et l'utilisation du dispositif Capacity on Demand. La console HMC communique avec des systèmes gérés via des applications de maintenance pour détecter, consolider et transmettre des informations pour analyse. Elle fournit aux techniciens des diagnostics sur des systèmes qui peuvent fonctionner dans un environnement à partitions multiples.

Les informations suivantes vous permettront de planifier l'installation de votre console HMC :

Tableau 178. Dimensions

Largeur	Profondeur	Hauteur	Poids
216 mm	540 mm	438 mm	19,6 - 21,4 kg

Tableau 179. Caractéristiques électriques

Caractéristiques électriques	Caractéristiques
Consommation électrique maximale	523 W
Puissance électrique apparente maximum (kVA)	0,55
Fréquence	50 ou 60 Hz
Dégagement de chaleur maximal	1784 BTU/h
Plage basse de tensions d'entrée	100 - 127 V CA
Plage haute de tensions d'entrée	200 - 240 V ca

Tableau 180. Conditions ambiantes

Environnement	Configuration requise	Altitude
Température recommandée en fonctionnement	10 °C - 35 °C	0 - 914,4 m
	10 °C - 32 °C	914,4 - 2133,6 m
Température hors tension	10 °C - 43 °C	2133,6 m
Altitude maximale	Non applicable	2133,6 m
Température pendant le transport	-40 °C à 60 °C	
Taux d'humidité admis pour fonctionnement	8 % - 80 %	
Humidité hors fonctionnement	8 % - 80 %	

Spécifications relatives à la console HMC pour le modèle 7042-CR7

Les spécifications matérielles fournissent des informations détaillées relatives à la console HMC (Hardware Management Console) : dimensions, caractéristiques électriques, environnement et niveau sonore.

La console HMC permet de contrôler des systèmes gérés, y compris les partitions logiques et l'utilisation du dispositif Capacity on Demand. La console HMC communique avec des systèmes gérés via des applications de maintenance pour détecter, consolider et transmettre des informations pour analyse. La console HMC fournit aux techniciens des diagnostics sur des systèmes qui peuvent fonctionner dans un environnement à partitions multiples.

Les informations suivantes vous permettront de planifier l'installation de votre console HMC :

Tableau 181. Dimensions

Largeur	Profondeur	Hauteur	Poids (configuration maximale)
429 mm	734 mm	43 mm	16,4 kg

Tableau 182. Besoins électriques

Caractéristiques électriques	Caractéristiques
Consommation électrique maximale	351 W
Dégagement de chaleur maximal	1198 Btu/h
Plage basse de tensions d'entrée	100 - 127 V CA
Plage haute de tensions d'entrée	200 - 240 V ca
Fréquence (Hertz)	50 ou 60 Hz (+/- 3 Hz)

Tableau 183. Conditions d'utilisation

Environnement	Configuration requise	Altitude
Température recommandée en fonctionnement	10 °C - 35 °C	0 - 915 m
	10 °C - 32 °C	915 - 2134 m
	10 °C - 28 °C	2134 - 3050 m
Température hors tension	5 °C - 45 °C	
Température pendant le transport	-40 °C à 60 °C	
Altitude maximale	3048 m	

Tableau 183. Conditions d'utilisation (suite)

Environnement	Configuration requise	Altitude
Taux d'humidité admis pour fonctionnement	20 % - 80 %	
Point de rosée en fonctionnement (maximum)	21 °C	
Humidité hors fonctionnement	8 % - 80 %	
Point de rosée hors fonctionnement (maximum)	27 °C	

Tableau 184. Niveau sonore (configuration maximale)¹

Caractéristique acoustiques	En veille	Exploitation
L _{WAd}	6,2 bels	6,5 bels
<p>1. Ces niveaux sont mesurés dans un environnement acoustiques contrôlé, conformément aux procédures spécifiées par les normes s12.10 et ISO 7779 de l'American National Standards Institute (ANSI) et indiqués conformément à la norme ISO 9296. Les niveaux de pression sonore réels dans un emplacement spécifique peuvent dépasser les valeurs moyennes indiquées en raison de la réflexion acoustique de la pièce ou d'autres sources de bruit proches. Les niveaux de puissance sonore déclarés correspondent à une limite supérieure en dessous de laquelle de nombreux ordinateurs fonctionnent.</p>		

Spécifications relatives à la console SDMC

Les spécifications relatives à la console SDMC (Systems Director Management Console) fournissent des informations détaillées relatives à la console SDMC : dimensions, caractéristiques électriques, alimentation, température, environnement et dégagements pour la maintenance.

Spécifications de la console SDMC montée en armoire 7042-CR6

Les spécifications matérielles fournissent des informations détaillées relatives à la console SDMC (Systems Director Management Console) : dimensions, caractéristiques électriques, environnement et niveau sonore.

La console SDMC permet de contrôler des systèmes gérés, y compris les partitions logiques et l'utilisation du dispositif Capacity on Demand. La console SDMC communique avec des systèmes gérés via des applications de maintenance pour détecter, consolider et transmettre des informations pour analyse. La console SDMC fournit aux techniciens des diagnostics sur des systèmes qui peuvent fonctionner dans un environnement à partitions multiples.

Les informations suivantes vous permettront de planifier l'installation de votre console SDMC :

Tableau 185. Dimensions

Largeur	Profondeur	Hauteur	Poids (configuration maximale)
440 mm	711 mm	43 mm	15,9 kg

Tableau 186. Besoins électriques

Caractéristiques électriques	Caractéristiques
Consommation électrique maximale	675 W
Puissance électrique apparente maximum (kVA)	0,7 kVA
Dégagement de chaleur minimal	662 BTU/h

Tableau 186. Besoins électriques (suite)

Caractéristiques électriques	Caractéristiques
Dégagement de chaleur maximal	2302 BTU/h
Plage basse de tensions d'entrée	100 V CA - 127 V CA
Plage haute de tensions d'entrée	200 V CA - 240 V CA
Fréquence (Hertz)	47 Hz - 63 Hz

Tableau 187. Conditions d'utilisation

Environnement	Température
Température recommandée en fonctionnement	10 °C - 35 °C
Température hors tension	5 °C - 45 °C
Altitude maximale	3 048 m
Taux d'humidité admis pour fonctionnement	8 % - 80 %
Humidité hors fonctionnement	20 % - 80 %

Tableau 188. Niveau sonore (configuration maximale)¹

	En veille	Exploitation
L _{WA} d	6,1 bels	6,1 bels
¹ Ces niveaux ont été mesurés dans des environnements acoustiques contrôlés selon les normes ANSI (American National Standards Institute) S12.10 et ISO 7779, et sont conformes à la norme ISO 9296. Les niveaux de pression sonore réels dans un emplacement spécifique peuvent dépasser les valeurs moyennes indiquées en raison de la réflexion acoustique de la pièce ou d'autres sources de bruit proches. Les niveaux de puissance sonore déclarés correspondent à une limite supérieure en dessous de laquelle de nombreux ordinateurs fonctionnent.		

Spécifications RackSwitch

Les spécifications RackSwitch fournissent des informations détaillées relatives à l'armoire IBM BNT RackSwitch : dimensions, caractéristiques électriques, alimentation, température, environnement et dégagements pour la maintenance.

Sélectionnez les modèles appropriés pour consulter les spécifications RackSwitch.

Feuille de spécification G8052R RackSwitch

Les spécifications matérielles fournissent des informations détaillées relatives à l'armoire IBM BNT RackSwitch : dimensions, caractéristiques électriques, alimentation, température, environnement et dégagements pour la maintenance.

Tableau 189. Dimensions

Hauteur	Largeur	Profondeur	Poids (maximum)
44 mm	439 mm	445 mm	8,3 kg

Tableau 190. Caractéristiques électriques

Caractéristiques électriques	Caractéristiques
Alimentation requise	200 W
Tension	90 - 264 V CA
Fréquence	47 - 63 Hz

Tableau 190. Caractéristiques électriques (suite)

Caractéristiques électriques	Caractéristiques
Dégagement de chaleur maximal	682,4 Btu/h
Phase	1

Tableau 191. Environnement et acoustique - Configuration requise

Environnement/Acoustique	Exploitation	Stockage
Direction de la ventilation	De l'arrière vers l'avant	
Température ambiante en fonctionnement	0 °C - 40 °C	
Température (ventilateur défectueux) en fonctionnement	0 °C - 35 °C	
Température, stockage		-40 °C à +85 °C
Plage d'humidité relative (sans condensation)	Hygrométrie relative entre 10 % et 90 %	Hygrométrie relative entre 10 % et 90 %
Altitude maximale	3050 m (10000 pieds)	12190 m
Dissipation calorifique	444 Btu/h	
Emission de bruit	Inférieure à 65 dB	

Feuille de spécification G8124ER RackSwitch

Les spécifications matérielles fournissent des informations détaillées relatives à l'armoire IBM BNT RackSwitch : dimensions, caractéristiques électriques, alimentation, température, environnement et dégagements pour la maintenance.

Tableau 192. Dimensions

Hauteur	Largeur	Profondeur	Poids (maximum)
44 mm	439 mm	381 mm	6,4 kg

Tableau 193. Caractéristiques électriques

Caractéristiques électriques	Caractéristiques
Alimentation requise	275 W
Tension	100 - 240 V CA
Fréquence	50 - 60 Hz
Dégagement de chaleur maximal	938,3 Btu/h
Phase	1

Tableau 194. Environnement et acoustique - Configuration requise

Environnement/Acoustique	Exploitation	Stockage
Direction de la ventilation	De l'arrière vers l'avant	
Température ambiante en fonctionnement	0 °C - 40 °C	
Température (ventilateur défectueux) en fonctionnement	0 °C - 35 °C	
Température, stockage		-40 °C à +85 °C

Tableau 194. Environnement et acoustique - Configuration requise (suite)

Environnement/Acoustique	Exploitation	Stockage
Plage d'humidité relative (sans condensation)	Hygrométrie relative entre 10 % et 90 %	Hygrométrie relative entre 10 % et 95 %
Altitude maximale	3050 m	4573 m
Dissipation calorifique	1100 Btu/h	
Emission de bruit	Inférieure à 65 dB	

Feuille de spécification G8264R RackSwitch

Les spécifications matérielles fournissent des informations détaillées relatives à l'armoire IBM BNT RackSwitch : dimensions, caractéristiques électriques, alimentation, température, environnement et dégagements pour la maintenance.

Tableau 195. Dimensions

Hauteur	Largeur	Profondeur	Poids (maximum)
44 mm	439 mm	513 mm	10,5 kg

Tableau 196. Caractéristiques électriques

Caractéristiques électriques	Caractéristiques
Alimentation requise	375 W
Tension	100 - 240 V CA
Fréquence	50 - 60 Hz
Dégagement de chaleur maximal	1280 Btu/h
Phase	1

Tableau 197. Environnement et acoustique - Configuration requise

Environnement/Acoustique	Exploitation	Stockage
Direction de la ventilation	De l'arrière vers l'avant	
Température ambiante en fonctionnement	0 °C - 40 °C	
Température (ventilateur défectueux) en fonctionnement	0 °C - 35 °C	
Température, stockage		-40 °C à +85 °C
Plage d'humidité relative (sans condensation)	Hygrométrie relative entre 10 % et 90 %	Hygrométrie relative entre 10 % et 90 %
Altitude maximale	1800 m	12190 m
Dissipation calorifique	1127 Btu/h	
Emission de bruit	Inférieure à 65 dB	

Feuille de spécification G8316R RackSwitch

Les spécifications matérielles fournissent des informations détaillées relatives à l'armoire IBM BNT RackSwitch : dimensions, caractéristiques électriques, alimentation, température, environnement et dégagements pour la maintenance.

Tableau 198. Dimensions

Hauteur	Largeur	Profondeur	Poids (maximum)
43,7 mm	439 mm	483 mm	9,98 kg

Tableau 199. Caractéristiques électriques

Caractéristiques électriques	Caractéristiques
Alimentation requise	400 W
Tension	100 - 240 V CA
Fréquence	50 - 60 Hz
Dégagement de chaleur maximal	1365 Btu/h
Phase	1

Tableau 200. Conditions d'utilisation

Environnement	Exploitation
Direction de la ventilation	De l'arrière vers l'avant
Température ambiante en fonctionnement	0 °C - 40 °C
Plage d'humidité relative (sans condensation)	Hygrométrie relative entre 10 % et 90 %
Altitude maximale	3050 m (10000 pieds)
Dissipation calorifique	1100 Btu/h

Spécifications d'installation pour les armoires

Configurations requises et spécifications relatives à l'installation des systèmes dans des armoires.

La présente rubrique fournit les configurations requises et les spécifications relatives aux armoires 19 pouces. Il s'agit d'une aide aux configurations requises pour installer les systèmes dans des armoires. Il vous incombe de vous assurer auprès du fabricant concerné que l'armoire choisie est conforme aux exigences et aux spécifications répertoriées dans la présente rubrique. Les plans de l'armoire, si mis à disposition par le fabricant, sont recommandés pour la comparaison avec les exigences et les spécifications.

Les services de maintenance et de planification d'installation IBM ne sont pas chargés de vérifier la conformité des armoires non IBM aux spécifications des armoires Power Systems. IBM fournit des armoires pour des produits IBM testés et vérifiés par le développement IBM conformément aux normes de réglementation et de sécurité en vigueur. Ces armoires ont également fait l'objet de tests et de vérifications pour optimiser leur fonctionnement avec des produits IBM. Il appartient au client de vérifier auprès du fabricant que les armoires non IBM sont conformes aux spécifications IBM.

Remarque : Les armoires IBM 7014-T00, 7014-T42, 7014-B42, 0551 et 0553 répondent à toutes les exigences et spécifications.

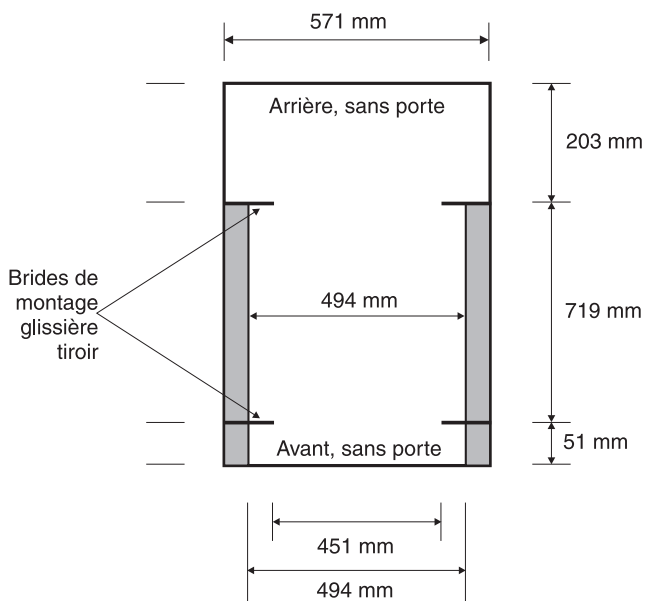
Spécifications des armoires

Spécifications générales relatives aux armoires :

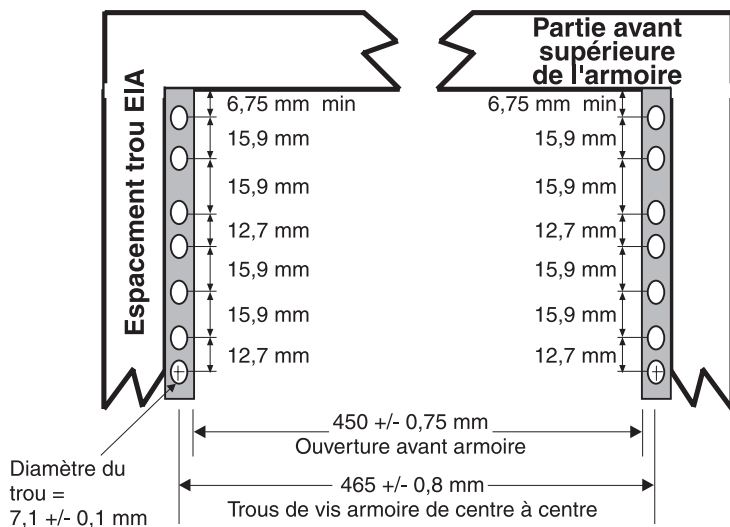
- L'armoire doit respecter la norme EIA-310-D pour les armoires 19 pouces publiée le 24 août 1992. La norme EIA-310-D indique des dimensions internes, par exemple, la largeur de l'ouverture de l'armoire (largeur du châssis), la largeur des cornières de montage du module, l'espacement des trous de vis et la profondeur des cornières de montage. La norme EIA-310-D ne contrôle pas la largeur externe globale

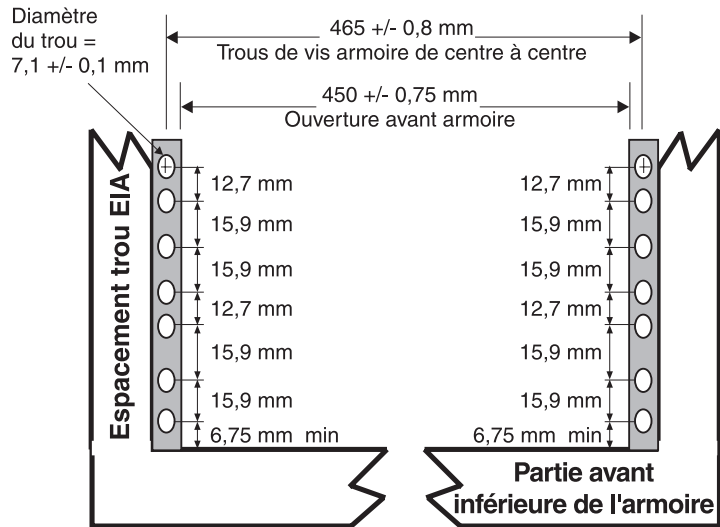
de l'armoire. Il n'existe aucune restriction concernant l'emplacement des parois latérales et des montants d'angle par rapport à l'espace de montage interne.

- L'ouverture avant de l'armoire doit être d'une largeur de 451 mm + 0,75 mm et les trous de montage sur rail doivent être à 465 mm + 0,8 mm du centre (largeur horizontale entre les colonnes verticales des trous sur les deux cornières de montage avant et sur les deux cornières de montage arrière).



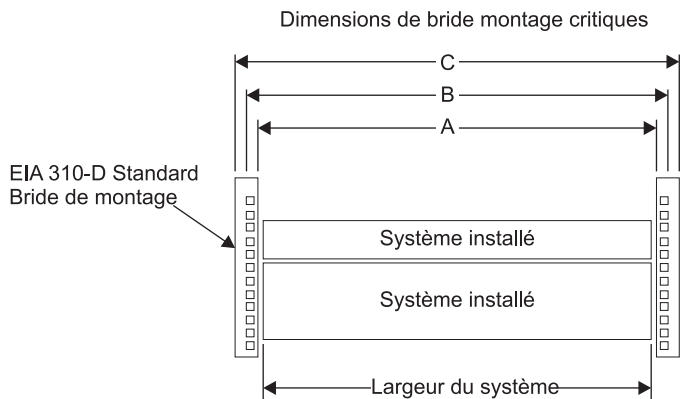
La distance verticale entre les trous de vis de montage doit se composer de trois trous espacés (de bas en haut) de 15,9 mm et de 12,67 mm au centre (ce qui fait que les trois trous verticaux sont à une distance de 44,45 mm du centre). Les cornières de montage avant et arrière de l'armoire doivent être d'une longueur de 719 mm, la largeur interne reliée par les cornières de montage étant d'au moins 494 mm, pour que les rails puissent s'insérer dans votre armoire (voir la figure suivante).





Les modèles 9117-MMB et 9179-MHB utilisent les assemblages flexibles SMP et FSP qui s'étendent au-delà de la largeur des montants de fixation de l'armoire.

L'ouverture avant de l'armoire doit être d'une largeur de 535 mm pour la dimension C (largeur comprise entre les extrémités des cornières de montage standard figure 100). L'ouverture arrière de l'armoire doit être d'une largeur de 500 mm pour la dimension C (largeur comprise entre les extrémités des cornières de montage standard).



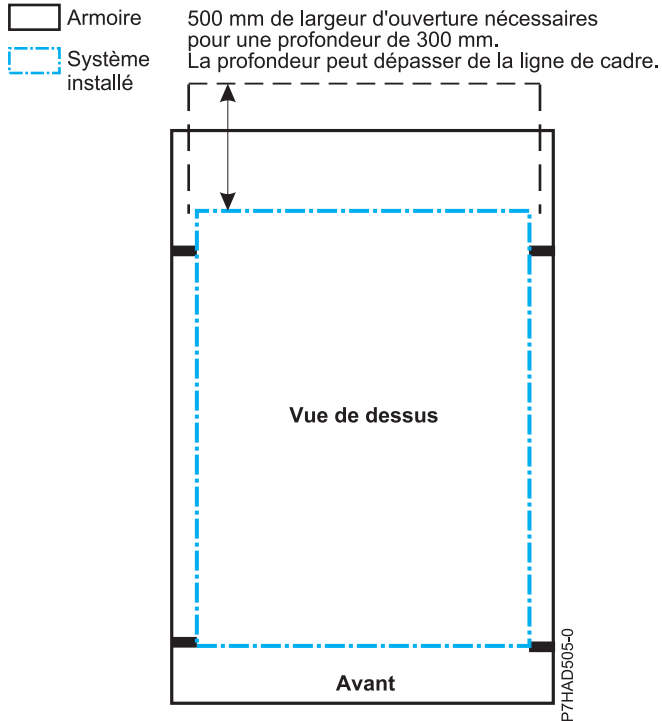
Dimensions notables :

Dimension A = 450 mm (17,717") min.
Dimension B = 465 mm (18,307") normale
Dimension C = 500 mm (19,69") min.

P7HAD501-0

Figure 100. Dimensions critiques des cornières de montage

- Une largeur d'ouverture d'armoire minimale de 500 mm pour une profondeur de 300 mm est nécessaire derrière le système installé pour la maintenance. La profondeur peut dépasser de la porte arrière de l'armoire.



- L'armoire doit être en mesure de supporter une charge moyenne de 15,9 kg par unité EIA. Par exemple, un tiroir à quatre unités EIA a un poids maximal de 63,6 kg.
 - 7,1 mm, plus ou moins 0,1 mm
 - 9,2 mm, plus ou moins 0,1 mm
 - 12 mm, plus ou moins 0,1 mm
- Tous les composants livrés avec les produits Power Systems doivent être installés.
- L'armoire accepte uniquement des tiroirs alimentés en courant alternatif. Il est vivement recommandé d'utiliser une unité d'alimentation qui réponde aux mêmes spécifications que les unités d'alimentation pour l'alimentation électrique de l'armoire (par exemple, code dispositif 7188). Les unités d'alimentation des armoires doivent respecter le voltage, la tension et les normes d'alimentation relatives aux tiroirs, ainsi que celles des autres produits qui seront connectés à cette même unité d'alimentation. La prise électrique de l'armoire (unité d'alimentation, alimentation de secours ou barrette de connexion multiprise) doit être dotée d'une fiche de type compatible avec votre tiroir ou votre unité.
- L'armoire ou le meuble doit être compatible avec les rails de montage des tiroirs. Les broches et les vis des rails de montage doivent s'insérer parfaitement dans les orifices de montage des rails et de l'armoire. Il est vivement recommandé d'utiliser les rails de montage et le matériel de montage livrés avec le produit pour installer ce dernier dans l'armoire. Les rails de montage et le matériel de montage fournis avec les produits ont été conçus et testés afin de pouvoir supporter le produit en toute sécurité lorsque ce dernier est en cours d'utilisation ou de maintenance ou pour supporter en toute sécurité le poids de votre tiroir ou unité. Les rails doivent faciliter l'accès pour la maintenance en permettant l'extension du tiroir en toute sécurité, vers l'avant et/ou vers l'arrière, selon les besoins. Certains rails comportent des supports antibasculement, des supports de verrouillage arrière, et des guides d'acheminement des câbles, pour lesquels un dégagement est nécessaire sur leur partie latérale arrière.

Remarque : Si l'armoire comporte des trous de forme carrée sur les cornières de montage, un adaptateur peut être nécessaire.

Les rails de montage doivent au minimum pouvoir supporter quatre fois le poids maximal du produit dans les positions les plus défavorables (étendu complètement en position avant et arrière) pendant une minute entière sans qu'aucune catastrophe ne se produise.

- L'armoire doit comporter des pieds de stabilisation, des supports installés à l'avant et à l'arrière, ou encore tout autre élément l'empêchant de basculer lorsque le tiroir ou l'unité est placé complètement à l'avant ou à l'arrière.

Remarque : Autres méthodes de stabilisation possibles : l'armoire peut être fermement fixée au plancher, au plafond ou contre un mur, ou encore aux armoires adjacentes dans une longue rangée d'armoires de poids élevé.

- Des dégagements avant et arrière doivent être prévus (à l'intérieur et autour de l'armoire). L'armoire doit disposer à l'avant et à l'arrière de dégagements d'une largeur horizontale suffisante pour permettre une ouverture complète des tiroirs à l'avant et, le cas échéant, pour permettre un accès de maintenance par l'arrière (le dégagement généralement requis est de 914,4 mm. à l'avant et à l'arrière).
- Si des portes avant et arrière sont présentes, leur ouverture doit être suffisamment ample pour permettre un accès de maintenance sans contrainte ou bien elles doivent être facilement démontables. Si les portes doivent être retirées pour la maintenance, c'est au client qu'il incombe de procéder au démontage.
- Le tiroir doit disposer d'un dégagement suffisant dans l'armoire.
- Un dégagement suffisant doit être prévu autour du panneau du tiroir de façon à permettre son ouverture et sa fermeture, conformément aux spécifications de produit.
- Il est également nécessaire de prévoir, pour les portes avant et arrière, une distance minimale de 51 mm à l'avant et de 203 mm à l'arrière, pour assurer un dégagement entre la porte et la cornière de montage, ainsi qu'une distance de 494 mm à l'avant et 571 mm à l'arrière, pour obtenir un dégagement côte-à-côte entre le panneau du tiroir et les câbles.
- Le tiroir doit bénéficier d'une ventilation avant arrière suffisante dans l'armoire.

Remarque : Pour obtenir une ventilation optimale, il est conseillé d'utiliser une armoire sans porte avant. Si l'armoire est équipée de portes, celles-ci doivent être perforées de sorte qu'une ventilation avant arrière appropriée puisse maintenir au niveau des prises d'air des tiroirs une température conforme à celles indiquées dans les spécifications du serveur. Les perforations doivent représenter au moins 34 % de la surface exposée par pouce carré.

Consignes générales de sécurité pour les produits installés dans une armoire

Les consignes générales de sécurité à respecter pour les produits installés dans une armoire sont les suivantes :

- Tout produit ou composant qui se connecte à une unité d'alimentation ou à l'alimentation principale (à l'aide d'un cordon d'alimentation), ou qui utilise une tension supérieure à 42 V CA ou 60 V CC (tensions considérées comme présentant un danger électrique) doit être certifié conforme aux normes de sécurité par un laboratoire NRTL (Nationally Recognized Test Laboratory) du pays dans lequel il est installé.

Les éléments susceptibles de nécessiter ce type de certification sont les suivants : l'armoire (si elle contient des composants électriques intégrés), les blocs de ventilation, l'unité d'alimentation, les alimentations de secours, les barrettes de connexion multiprise, ou tout autre produit installé dans l'armoire et relié à un dispositif présentant un danger électrique.

Exemples de laboratoires certifiés OSHA aux Etats-Unis :

- UL
- ETL
- CSA (avec la marque CSA NRTL ou CSA US)

Exemples de laboratoires NRTL certifiés au Canada :

- UL (marque ULc)
- ETL (marque ETLc)
- CSA

Une marque CE et une Déclaration de Conformité sont requises pour l'Union Européenne.

Les produits certifiés doivent porter des marques ou des logos NRTL soit directement sur le produit soit sur une étiquette. Néanmoins, peut exiger une preuve de certification. Cette preuve peut être un exemplaire de la licence ou du certificat NRTL, un certificat CB, une lettre autorisant l'utilisation de la marque NRTL, les premières pages du rapport de certification NRTL, une liste dans un document NRTL ou encore un exemplaire de l'UL Yellow Card. Elle doit indiquer le nom des industriels, le type et le modèle du matériel, la norme à laquelle s'applique la certification, l'appellation ou le logo NRTL, le numéro de fichier ou le numéro de licence NRTL, ainsi qu'une liste des conditions d'acceptation ou des écarts (Conditions of Acceptance or Deviations). La déclaration d'un fabricant n'est pas considérée comme une preuve de certification par un laboratoire NRTL.

- L'armoire doit respecter toutes les normes de sécurité électrique et mécanique en vigueur dans le pays où elle est installée. L'armoire ne doit pas présenter de risques de danger électrique (tensions supérieures à 60 V CC ou 42 V CA, niveau d'énergie supérieur à 240 VA, arêtes tranchantes, bouts restreints ou surfaces chaudes, par exemple).
- Chacun des produits figurant dans l'armoire, y compris l'unité d'alimentation, doit être doté d'un dispositif de déconnexion, aisément identifiable et accessible.

Le dispositif de déconnexion peut être une fiche sur un cordon d'alimentation (si ce cordon d'alimentation est d'une longueur inférieure à 1,80 m), la prise d'un appareil (si le cordon d'alimentation est détachable), un commutateur marche/arrêt, ou un commutateur d'arrêt d'urgence installé dans l'armoire, à la condition que ce dispositif coupe toute l'alimentation de l'armoire ou du produit.

Si l'armoire contient des composants électriques (bloc ventilation ou un éclairage, par exemple), elle doit disposer d'un dispositif de déconnexion aisément identifiable et accessible.

- L'armoire, l'unité d'alimentation et les barrettes de connexion multiprise, ainsi que les produits installés dans l'armoire, doivent être tous correctement reliés au système de mise à la terre du bâtiment client. Il ne doit pas y avoir plus de 0,1 Ohms entre la borne terre de l'unité d'alimentation ou de l'armoire et toute surface métallique ou conductrice que vous pourriez toucher aussi bien sur l'armoire que sur les produits qui y sont installés. La méthode de mise à la terre utilisée doit être conforme aux normes électriques du pays (NEC ou CEC, par exemple). La continuité de la mise à la terre peut être vérifiée par le service de maintenance, une fois l'installation terminée, et elle doit être à nouveau vérifiée avant la première opération de maintenance.
- La tension nominale de l'unité d'alimentation et celle des barrettes de connexion multiprise doivent être compatibles avec les produits connectés.

Le courant et la puissance nominale de l'unité d'alimentation ou des barrettes de connexion multiprise représentent 80 % du circuit d'alimentation du bâtiment, conformément aux normes NEC (National Electrical Code) et CEC (Canadian Electrical Code). La charge totale connectée à l'unité d'alimentation doit être inférieure à l'intensité nominale de cette dernière. Par exemple, une unité d'alimentation avec une connexion 30 A présente une charge nominale totale de 24 A (30 A x 80 %). Par conséquent, la somme de tous les équipements connectés à l'unité d'alimentation dans cet exemple doit être inférieure à 24 A.

En cas d'installation d'une unité d'alimentation de secours, vous devez respecter toutes les normes de sécurité électrique précédemment indiquées pour une unité d'alimentation (y compris la certification par un laboratoire NRTL).

- L'armoire, l'unité d'alimentation, l'alimentation de secours, les barrettes de connexion multiprise ainsi que tous les produits présents dans l'armoire doivent être installés conformément aux instructions du fabricant, dans le respect des normes locales en vigueur. L'armoire, l'unité d'alimentation, l'alimentation de secours, les barrettes de connexion multiprise ainsi que tous les produits présents dans l'armoire doivent être utilisés suivant les indications du fabricant (dans la documentation produit fournie par le fabricant et d'autres informations commerciales).
- Toute la documentation relative à l'utilisation et à l'installation de l'armoire, de l'unité d'alimentation, de l'alimentation de secours et des produits installés dans l'armoire, y compris les consignes de sécurité, doivent être disponibles sur site.

- S'il existe plusieurs sources d'alimentation, cette information doit être clairement indiquée par des étiquettes de sécurité intitulées "Sources d'alimentation multiples" (dans la ou les langues du pays où le produit est installé).
- Si des étiquettes relatives au poids ont été fixées par le fabricant sur l'armoire ou sur l'un des produits qu'elle contient, elles doivent être intactes et traduites dans la ou les langues du pays où le produit est installé.
- Si l'armoire est équipée de portes, elle peut par définition être considérée comme un boîtier de protection contre le feu et doit au quel cas respecter les taux d'explosivité (V-0 ou supérieur). Les boîtiers métalliques d'une épaisseur totale d'au moins 1 mm sont conformes.
Les matériaux (décoratifs) hors boîtier doivent présenter un taux d'explosivité de niveau V-1 ou supérieur. Si du verre est utilisé (dans les portes d'armoire, par exemple), il doit s'agir d'un verre de sécurité. Si l'armoire comporte des étagères en bois, elles doivent être traitées à l'aide d'un revêtement ignifuge conforme aux normes UL.
- La configuration d'armoire doit répondre à toutes les exigences en matière de sécurité. (Pour savoir si votre environnement répond aux normes de sécurité, adressez-vous à votre responsable de la maintenance.)

Les procédures ou les outils nécessaires à la maintenance ne doivent pas être uniques.

Dans le cas d'installations de maintenance situées en hauteur, lorsque les produits à examiner sont installés à une hauteur comprise entre 1,5 et 3,7 m du sol, un escabeau non conducteur et conforme OSHA et CSA est nécessaire. Le client est tenu de mettre à disposition un escabeau de ce type lorsque cela est nécessaire (à moins que des accords différents aient été conclus avec le service de maintenance). Pour les produits installés à plus de 2,9 m du sol, une demande spécifique est nécessaire avant toute intervention du

Pour les produits non destinés à un montage en armoire et nécessitant des opérations de maintenance, le poids des produits et composants qui seront remplacés ne doit pas excéder 11,4 kg. En cas de doute, contactez votre responsable de la maintenance IBM.

Aucune formation spéciale ne doit être nécessaire pour procéder à une maintenance en toute sécurité du ou des produits installés dans les armoires. En cas de doute, adressez-vous à votre technicien de maintenance ou de planification d'installation IBM.

Référence associée :

«Spécifications des armoires», à la page 132

Les spécifications de l'armoire fournissent des informations détaillées relatives à l'armoire : dimensions, caractéristiques électriques, alimentation, température, environnement et dégagements pour la maintenance.

Planification de l'alimentation

La planification de l'alimentation de votre système requiert la connaissance de la puissance requise pour le serveur et le matériel compatible et des besoins en alimentation de secours pour le serveur. Créez un plan complet de système d'alimentation en vous basant sur les informations suivantes.

Avant de commencer les tâches de planification, vérifiez que vous disposez des éléments figurant dans la liste suivante :

- Sachez quelle est la configuration requise pour l'alimentation de votre serveur.
- Identifiez la configuration matérielle requise et compatible avec votre système.
- Sachez quels sont les besoins en alimentation de secours (UPS).

Considérations relatives à l'alimentation électrique

Procédez comme suit.

- Consultez un électricien qualifié pour connaître les besoins en alimentation électrique.
- Sélectionnez un fournisseur de système d'alimentation de secours.
- Complétez le ou les formulaires d'informations relatifs à votre serveur.

Détermination de la configuration requise pour le système électrique

Suivez ces instructions pour vous assurer que votre serveur dispose de l'alimentation adéquate pour fonctionner.

Votre système peut présenter des caractéristiques différentes de celles d'un ordinateur personnel en terme d'alimentation électrique (tension différente, fiches électriques différentes, etc.). Votre revendeur fournit des cordons d'alimentation équipés d'une fiche qui correspond à la prise murale la plus couramment utilisée dans le pays ou la zone géographique où le produit est livré. Vous devez veiller à ce que les prises secteur soient adéquates.

- Planifiez l'installation électrique du système. Pour plus d'informations sur la puissance requise pour un modèle donné, voir la rubrique relative à l'alimentation dans les spécifications de votre serveur. Pour plus d'informations sur la puissance requise pour des unités d'extension ou des périphériques, sélectionnez l'unité appropriée dans la liste des spécifications de matériels compatibles. Vérifiez les caractéristiques des équipements non répertoriés dans la documentation les concernant (manuels de l'utilisateur).
- Déterminez les types de fiches et de prises de votre serveur : par modèle, de sorte que les prises de courant appropriées soient installées.

Conseil : Imprimez une copie de votre tableau des fiches et prises, et remettez-la à votre électricien. Ce tableau contient les informations dont il a besoin pour installer les prises.

- Notez les informations relatives au système électrique sur le formulaire 3 A (informations sur les serveurs), à savoir :
 - Type de fiche
 - Tension d'entrée
 - Longueur de cordon d'alimentation (facultatif)
- Prévoyez les coupures de courant. Envisagez d'acheter une alimentation de secours pour protéger votre système contre les variations et les coupures de courant. Si votre société dispose d'un système de ce type et que vous comptez lui apporter des modifications, faites-le en collaboration avec le fournisseur.

Tableau 201. Codes dispositif pris en charge pour les systèmes POWER7 (suite)

Code dispositif (FC)	02E/4B, 02E/4C et 02E/4D (7/20)	05F/6B, 05E/6C et 05E/6D (7/40)	31E/2B, 31E/1C, 31E/2C, 31E/1D et 31E/2D (7/10 et 7/30)	33E/8B (7/50)	36E/8C (7/55)	17M/MB, 17M/MC et 17M/MD (7/70)	19F/HB (7/95)	79M/HB, 79M/HC et 79M/HD (7/80)
6473	X	X	X	X	X	X	X	X
6474	X	X	X	X	X	X	X	X
6475	X	X	X	X	X	X	X	X
6476	X	X	X	X	X	X	X	X
6477	X	X	X	X	X	X	X	X
6478	X	X	X	X	X	X	X	X
6479	S	S	S	S	N/S	S	S	S
6488	X	X	X	X	X	X	X	X
6489	X	X	X	X	X	X	X	X
6491	X	X	X	X	X	X	X	X
6492	X	X	X	X	X	X	X	X
6493	X	X	X	X	X	X	X	X
6494	X	X	X	X	X	X	X	X
6495	S	S	S	S	N/S	S	S	S
6496	X	X	X	X	X	X	X	X
6497	S	S	S	S	N/S	X	X	X
6498	S	S	S	S	N/S	S	S	S
6651	X	X	X	X	X	X	X	X
6653	X	X	X	X	X	X	X	X
6654	X	X	X	X	X	X	X	X
6655	X	X	X	X	X	X	X	X
6656	X	X	X	X	X	X	X	X
6657	X	X	X	X	X	X	X	X
6658	X	X	X	X	X	X	X	X
6659	X	X	X	X	X	X	X	X
6660	X	X	X	X	X	X	X	X
6662	S	S	S	S	N/S	S	S	S
6670	S	S	S	S	N/S	S	S	S
6680	X	X	X	X	X	X	X	X
6687	S	S	S	S	N/S	S	S	S
6690	S	S	S	S	N/S	S	S	S
6691	S	S	S	S	N/S	S	S	S
6692	S	S	S	S	N/S	S	S	S
RPQ 8A1871	N/S	N/S	N/S	N/S	N/S	N/S	X	N/S

Tableau 201. Codes dispositif pris en charge pour les systèmes POWER7 (suite)

Code dispositif (FC)	02E/4B, 02E/4C et 02E/4D (7/20)	05F/6B, 05E/6C et 05E/6D (7/40)	31E/2B, 31E/1C, 31E/2C, 31E/1D et 31E/2D (7/10 et 7/30)	33E/8B (7/50)	36E/8C (7/55)	17M/MB, 17M/MC et 17M/MD (7/70)	19F/HB (7/95)	79M/HB, 79M/HC et 79M/HD (7/80)
X = Le code dispositif (FC) est pris en charge et est disponible à l'achat.								
S = Le code dispositif (FC) est pris en charge mais n'est plus disponible à l'achat.								
N/S = Le code dispositif (FC) n'est pas pris en charge.								

Tableau 202. Codes dispositif (FC) pris en charge par pays

Code dispositif (FC)	Pays assurant la prise en charge
6470	Etats-Unis, Canada
6471	Brésil
6472	Afghanistan, Albanie, Algérie, Andorre, Angola, Arménie, Autriche, Azerbaïdjan, Bélarus, Belgique, Bénin, Bosnie-Herzégovine, Bulgarie, Burkina Faso, Burundi, Cambodge, Cameroun, Cap Vert, République centrafricaine, Tchad, Comores, Congo, Côte d'Ivoire, Croatie, République tchèque, Dahomey, Djibouti, Egypte, Guinée équatoriale, Erythrée, Estonie, Ethiopie, Finlande, France, Guyane française, Polynésie française, Gabon, Géorgie, Allemagne, Grèce, Guadeloupe, Guinée, Guinée-Bissau, Hongrie, Islande, Indonésie, Iran, Kazakhstan, Kirghizstan, Laos, Lettonie, Liban, Lituanie, Luxembourg, Macédoine (ex République Yougoslave), Madagascar, Mali, Martinique, Mauritanie, Maurice, Mayotte, Moldavie (République de), Monaco, Mongolie, Maroc, Mozambique, Pays-Bas, Nouvelle Calédonie, Niger, Norvège, Pologne, Portugal, Ile de la Réunion, Roumanie, Russie, Rwanda, Sao Tome-et-Principe, Arabie Saoudite, Sénégal, Serbie, Slovaquie, Slovénie (République de), Somalie, Espagne, Suriname, Suède, Syrie, Tadjikistan, Tahiti, Togo, Tunisie, Turquie, Turkménistan, Ukraine, Haute-Volta, Ouzbékistan, Vanuatu, Vietnam, Wallis et Futuna, Yougoslavie, Zaïre
6473	Danemark
6474	Abou Dabi, Bahreïn, Botswana, Brunéi Darussalam, Iles anglo-normandes, Chypre, Dominique, Gambie, Ghana, Grenade, Guyana, Hong Kong, Iraq, Irlande, Jordanie, Kenya, Koweït, Libéria, Malawi, Malaisie, Malte, Birmanie, Nigéria, Oman, Qatar, Saint-Kitts-&-Nevis, Sainte-Lucie, Saint-Vincent-et-les-Grenadines, Seychelles, Sierra Leone, Singapour, Soudan, Tanzanie (République de), Trinidad-&-Tobago, Emirats arabes unis (Dubai), Royaume-Uni, Yémen, Zambie, Zimbabwe, Ouganda
6475	Israël
6476	Liechtenstein, Suisse
6477	Bangladesh, Lesotho, Macao, Maldives, Namibie, Népal, Pakistan, Samoa, Afrique du Sud, Sri Lanka, Swaziland, Ouganda
6478	Italie
6479	Australie, Nouvelle-Zélande
6488	Argentine
6489	Disponibilité au niveau international
6491	Europe
6492	Etats-Unis, Canada
6493	Chine
6494	Inde

Tableau 202. Codes dispositif (FC) pris en charge par pays (suite)

Code dispositif (FC)	Pays assurant la prise en charge
6495	Brésil
6496	Corée
6497	Etats-Unis, Canada
6498	Japon
6651	Taiwan
6653	Disponibilité au niveau international
6654	Etats-Unis, Canada
6655	Etats-Unis, Canada
6656	Disponibilité au niveau international
6657	Australie, Nouvelle-Zélande
6658	Corée
6659	Taiwan
6660	Japon
6662	Taiwan
6670	Japon
6680	Australie, Fidji, Kiribati, Nauruan, Nouvelle-Zélande, Papouasie-Nouvelle-Guinée
6687	Japon
6690	Brésil
6691	Japon
6692	Australie, Fidji, Kiribati, Nauruan, Nouvelle-Zélande, Papouasie-Nouvelle-Guinée
RPQ 8A1871	Disponibilité au niveau international

Disponibilité au niveau international

Les fiches et prises de ce système sont disponibles au niveau international.

Pour plus d'informations, sélectionnez le code dispositif de votre système.

Code dispositif de cordon 6489 :

Consultez les informations sur les fiches et les prises, la tension et l'intensité, les références et la longueur du cordon.

Fiche et prise

Le type de fiche et prise est IEC 60309 3P+N+E.

Remarque : Ce code dispositif connecte l'unité d'alimentation d'une armoire à la prise murale.

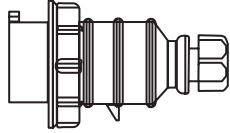


Figure 101. Fiche de type IEC 60309 3P+N+E

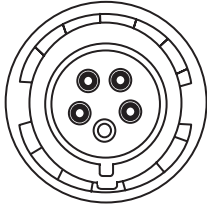


Figure 102. Prise de type IEC 60309 3P+N+E

Tension/intensité

La tension est de 240 - 415 V et l'intensité de 32 A.

Référence

La référence est :

- 39M5413

Remarque : Cette référence est conforme à la directive européenne 2002/95/EC relative à la limitation de l'utilisation de certaines substances dangereuses dans les équipements électriques et électroniques.

Longueur du cordon

La longueur du cordon est de 4,3 m.

Code dispositif de cordon 6491 :

Consultez les informations sur les fiches et les prises, la tension et l'intensité, les références et la longueur du cordon.

Fiche et prise

Le type de fiche et prise est IEC 60309 P+N+E.

Remarque : Ce code dispositif connecte l'unité d'alimentation d'une armoire à la prise murale.

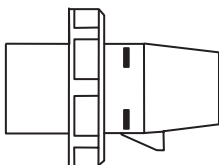


Figure 103. Fiche de type IEC 60309 P+N+E

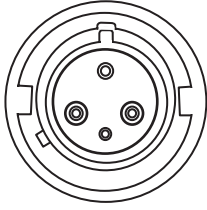


Figure 104. Prise de type IEC 60309 P+N+E

Tension/intensité

La tension est de 200 - 240 V et l'intensité de 48 A.

Référence

La référence est :

- 39M5415

Remarque : Cette référence est conforme à la directive européenne 2002/95/EC relative à la limitation de l'utilisation de certaines substances dangereuses dans les équipements électriques et électroniques.

Longueur du cordon

La longueur du cordon est de 4,3 m.

Code dispositif de cordon 6653 :

Consultez les informations sur les fiches et les prises, la tension et l'intensité, les références et la longueur du cordon.

Fiche et prise

Le type de fiche et prise est IEC 60309 3P+N+E.

Remarque : Ce code dispositif connecte l'unité d'alimentation d'une armoire à la prise murale.

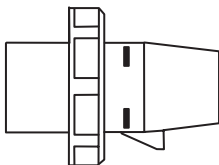


Figure 105. Fiche de type IEC 60309 3P+N+E

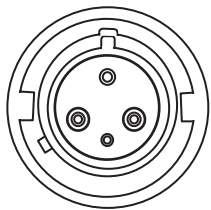


Figure 106. Prise de type IEC 60309 3P+N+E

Tension/intensité

La tension est de 415 V et l'intensité de 16 A.

Référence

La référence est :

- 39M5412

Remarque : Cette référence est conforme à la directive européenne 2002/95/EC relative à la limitation de l'utilisation de certaines substances dangereuses dans les équipements électriques et électroniques.

Longueur du cordon

La longueur du cordon est de 4,3 m.

Code dispositif de cordon 6656 :

Consultez les informations sur les fiches et les prises, la tension et l'intensité, les références et la longueur du cordon.

Fiche et prise

Le type de fiche et prise est IEC 60309 P+N+E.

Remarque : Ce code dispositif connecte l'unité d'alimentation d'une armoire à la prise murale.

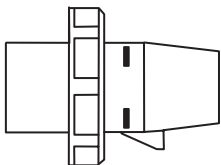


Figure 107. Fiche de type 60309 P+N+E

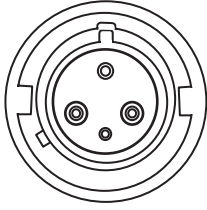


Figure 108. Prise de type 60309 P+N+E

Tension/intensité

La tension est de 200 - 240 V et l'intensité de 32 A.

Référence

La référence est :

- 39M5414

Remarque : Cette référence est conforme à la directive européenne 2002/95/EC relative à la limitation de l'utilisation de certaines substances dangereuses dans les équipements électriques et électroniques.

Longueur du cordon

La longueur du cordon est de 4,3 m.

Anguilla

Les fiches et prises de ce système sont disponibles à Anguilla.

Pour plus d'informations, sélectionnez le code dispositif de votre système.

Code dispositif de cordon 6460 :

Consultez les informations sur les fiches et les prises, la tension et l'intensité, les références et la longueur du cordon.

Fiche et prise

Le type de fiche et prise est 4.



Figure 109. Fiche de type 4

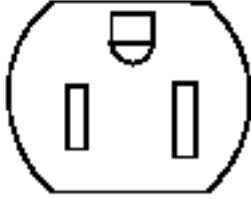


Figure 110. Prise de type 4

Tension/intensité

La tension est de 100 - 127 V et l'intensité de 15 A.

Référence

La référence est :

- 39M5513

Remarque : Cette référence est conforme à la directive européenne 2002/95/EC relative à la limitation de l'utilisation de certaines substances dangereuses dans les équipements électriques et électroniques.

Longueur du cordon

La longueur du cordon est de 4,3 m.

Antigua-et-Barbuda

Les fiches et prises de ce système sont disponibles à Antigua-et-Barbuda.

Pour plus d'informations, sélectionnez le code dispositif de votre système.

Code dispositif de cordon 6469 :

Consultez les informations sur les fiches et les prises, la tension et l'intensité, les références et la longueur du cordon.

Fiche et prise

Le type de fiche et prise est 5.



Figure 111. Fiche de type 5

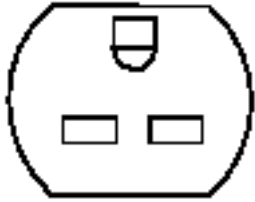


Figure 112. Prise de type 5

Tension/intensité

La tension est de 200 - 240 V et l'intensité de 15 A.

Référence

Les références sont :

- 1838573
- 39M5096

Remarque : Cette référence est conforme à la directive européenne 2002/95/EC relative à la limitation de l'utilisation de certaines substances dangereuses dans les équipements électriques et électroniques.

Caractéristiques du cordon

Caractéristiques du cordon : 2,4 kVA.

Longueur du cordon

La longueur du cordon est de 4,3 m.

Australie

Les fiches et prises de ce système sont disponibles en Australie.

Pour plus d'informations, sélectionnez le code dispositif de votre système.

Code dispositif de cordon 6657 :

Consultez les informations sur les fiches et les prises, la tension et l'intensité, les références et la longueur du cordon.

Fiche et prise

Le type de fiche et prise est PDL.

Remarque : Ce code dispositif connecte l'unité d'alimentation d'une armoire à la prise murale.

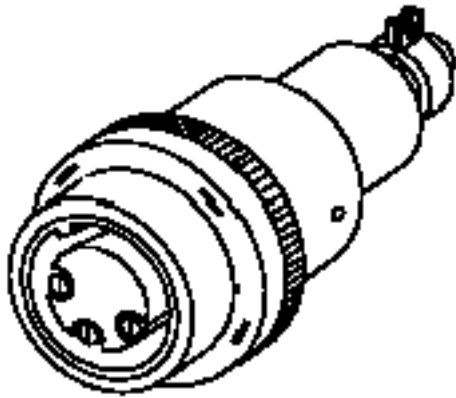


Figure 113. Fiche de type PDL



Figure 114. Prise de type PDL

Tension/intensité

La tension est de 200 - 240 V et l'intensité de 32 A.

Référence

La référence est :

- 39M5419

Remarque : Cette référence est conforme à la directive européenne 2002/95/EC relative à la limitation de l'utilisation de certaines substances dangereuses dans les équipements électriques et électroniques.

Longueur du cordon

La longueur du cordon est de 4,3 m.

Brésil

Les fiches et prises de ce système sont disponibles au Brésil.

Pour plus d'informations, sélectionnez le code dispositif de votre système.

Code dispositif de cordon 6471 :

Consultez les informations sur les fiches et les prises, la tension et l'intensité, les références et la longueur du cordon.

Remarque : Le cordon d'alimentation FC 6471 est destiné à une utilisation au Brésil et ne doit pas être utilisé aux Etats-Unis.

Fiche et prise

Le type de fiche et prise est 70.



Figure 115. Fiche de type 70

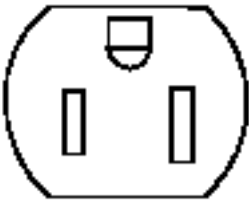


Figure 116. Prise de type 70

Tension/intensité

La tension est de 100 - 127 V et l'intensité de 10 A.

Référence

Les références sont :

- 49P2110
- 39M5233

Remarque : Cette référence est conforme à la directive européenne 2002/95/EC relative à la limitation de l'utilisation de certaines substances dangereuses dans les équipements électriques et électroniques.

Longueur du cordon

La longueur du cordon est de 2,7 m.

Bulgarie

Les fiches et prises de ce système sont disponibles en Bulgarie.

Pour plus d'informations, sélectionnez le code dispositif de votre système.

Code dispositif de cordon 6472 :

Consultez les informations sur les fiches et les prises, la tension et l'intensité, les références et la longueur du cordon.

Fiche et prise

Le type de fiche et prise est 18.

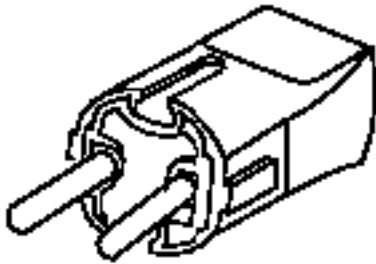


Figure 117. Fiche de type 18



Figure 118. Prise de type 18

Tension/intensité

La tension est de 200 - 240 V et l'intensité de 10 A.

Référence

Les références sont :

- 13F9979
- 39M5123

Remarque : Cette référence est conforme à la directive européenne 2002/95/EC relative à la limitation de l'utilisation de certaines substances dangereuses dans les équipements électriques et électroniques.

Caractéristiques du cordon

Caractéristiques du cordon : 2,4 kVA.

Longueur du cordon

La longueur du cordon est de 2,7 m.

Canada

Les fiches et prises de ce système sont disponibles au Canada.

Pour plus d'informations, sélectionnez le code dispositif de votre système.

Code dispositif de cordon 6492 :

Consultez les informations sur les fiches et les prises, la tension et l'intensité, les références et la longueur du cordon.

Fiche et prise

Le type de fiche et prise est IEC 60309 2P+E.

Remarque : Ce code dispositif connecte l'unité d'alimentation d'une armoire à la prise murale.

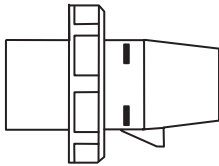


Figure 119. Fiche de type IEC 60309 2P+E

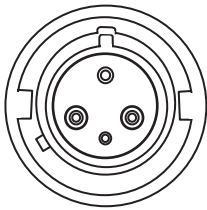


Figure 120. Prise de type IEC 60309 2P+E

Tension/intensité

La tension est de 200 - 240 V et l'intensité de 63 A.

Référence

La référence est :

- 39M5417

Remarque : Cette référence est conforme à la directive européenne 2002/95/EC relative à la limitation de l'utilisation de certaines substances dangereuses dans les équipements électriques et électroniques.

Longueur du cordon

La longueur du cordon est de 4,3 m.

Code dispositif de cordon 6497 :

Consultez les informations sur les fiches et les prises, la tension et l'intensité, les références et la longueur du cordon.

Fiche et prise

Le type de fiche et prise est 10.



Figure 121. Fiche de type 10



Figure 122. Prise de type 10

Tension/intensité

La tension est de 200 - 240 V et l'intensité de 10 A.

Référence

La référence est :

- 41V1961

Remarque : Cette référence est conforme à la directive européenne 2002/95/EC relative à la limitation de l'utilisation de certaines substances dangereuses dans les équipements électriques et électroniques.

Longueur du cordon

La longueur du cordon est de 1,8 m.

Code dispositif de cordon 6654 :

Consultez les informations sur les fiches et les prises, la tension et l'intensité, les références et la longueur du cordon.

Fiche et prise

Le type de fiche et prise est 12.

Remarque : Ce code dispositif connecte l'unité d'alimentation d'une armoire à la prise murale.



Figure 123. Fiche de type 12



Figure 124. Prise de type 12

Tension/intensité

La tension est de 200 - 240 V et l'intensité de 24 A.

Référence

La référence est :

- 39M5416

Remarque : Cette référence est conforme à la directive européenne 2002/95/EC relative à la limitation de l'utilisation de certaines substances dangereuses dans les équipements électriques et électroniques.

Longueur du cordon

La longueur du cordon est de 4,3 m.

Code dispositif de cordon 6655 :

Consultez les informations sur les fiches et les prises, la tension et l'intensité, les références et la longueur du cordon.

Fiche et prise

Le type de fiche et prise est 40.

Remarque : Ce code dispositif connecte l'unité d'alimentation d'une armoire à la prise murale.

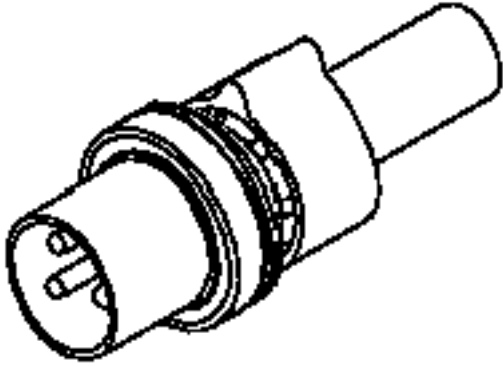


Figure 125. Fiche de type 40



Figure 126. Prise de type 40

Tension/intensité

La tension est de 200 - 240 V et l'intensité de 24 A.

Référence

La référence est :

- 39M5418

Remarque : Cette référence est conforme à la directive européenne 2002/95/EC relative à la limitation de l'utilisation de certaines substances dangereuses dans les équipements électriques et électroniques.

Longueur du cordon

La longueur du cordon est de 4,3 m.

Chili

Les fiches et prises de ce système sont disponibles au Chili.

Pour plus d'informations, sélectionnez le code dispositif de votre système.

Code dispositif de cordon 6478 :

Consultez les informations sur les fiches et les prises, la tension et l'intensité, les références et la longueur du cordon.

Fiche et prise

Le type de fiche et prise est 25.



Figure 127. Fiche de type 25



Figure 128. Prise de type 25

Tension/intensité

La tension est de 200 - 240 V et l'intensité de 10 A.

Référence

Les références sont :

- 14F0069
- 39M5165

Remarque : Cette référence est conforme à la directive européenne 2002/95/EC relative à la limitation de l'utilisation de certaines substances dangereuses dans les équipements électriques et électroniques.

Caractéristiques du cordon

Caractéristiques du cordon : 2,4 kVA.

Longueur du cordon

La longueur du cordon est de 2,7 m.

Code dispositif de cordon 6672 :

Consultez les informations sur les fiches et les prises, la tension et l'intensité, les références et la longueur du cordon.

Fiche et prise

Le type de fiche et prise est 26.

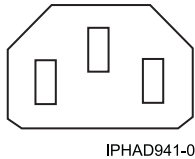


Figure 129. Fiche de type 26

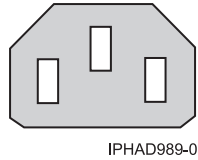


Figure 130. Prise de type 26

Tension/intensité

La tension est de 200 - 240 V et l'intensité de 10 A.

Référence

Les références sont :

- 36L8860
- 39M5375

Remarque : Cette référence est conforme à la directive européenne 2002/95/EC relative à la limitation de l'utilisation de certaines substances dangereuses dans les équipements électriques et électroniques.

Longueur du cordon

La longueur du cordon est de 1,5 m.

Chine

Les fiches et prises de ce système sont disponibles en Chine.

Pour plus d'informations, sélectionnez le code dispositif de votre système.

Code dispositif de cordon 6493 :

Consultez les informations sur les fiches et les prises, la tension et l'intensité, les références et la longueur du cordon.

Fiche et prise

Le type de fiche et prise est 62.



Figure 131. Fiche de type 62



Figure 132. Prise de type 62

Tension/intensité

La tension est de 200 - 240 V et l'intensité de 10 A.

Référence

Les références sont :

- 02K0546
- 39M5206

Remarque : Cette référence est conforme à la directive européenne 2002/95/EC relative à la limitation de l'utilisation de certaines substances dangereuses dans les équipements électriques et électroniques.

Caractéristiques du cordon

Caractéristiques du cordon : 2,4 kVA.

Longueur du cordon

La longueur du cordon est de 2,7 m.

Danemark

Les fiches et prises de ce système sont disponibles au Danemark.

Pour plus d'informations, sélectionnez le code dispositif de votre système.

Code dispositif de cordon 6473 :

Consultez les informations sur les fiches et les prises, la tension et l'intensité, les références et la longueur du cordon.

Fiche et prise

Le type de fiche et prise est 19.



Figure 133. Fiche de type 19



Figure 134. Prise de type 19

Tension/intensité

La tension est de 200 - 240 V et l'intensité de 10 A.

Référence

Les références sont :

- 13F9997
- 39M5130

Remarque : Cette référence est conforme à la directive européenne 2002/95/EC relative à la limitation de l'utilisation de certaines substances dangereuses dans les équipements électriques et électroniques.

Caractéristiques du cordon

Caractéristiques du cordon : 2,4 kVA.

Longueur du cordon

La longueur du cordon est de 2,7 m.

Dominique

Les fiches et prises de ce système sont disponibles à la Dominique.

Pour plus d'informations, sélectionnez le code dispositif de votre système.

Code dispositif de cordon 6474 :

Consultez les informations sur les fiches et les prises, la tension et l'intensité, les références et la longueur du cordon.

Fiche et prise

Le type de fiche et prise est 23.

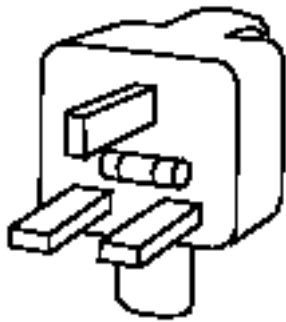


Figure 135. Fiche de type 23



Figure 136. Prise de type 23

Tension/intensité

La tension est de 200 - 240 V et l'intensité de 10 A.

Référence

Les références sont :

- 14F0034
- 39M5151

Remarque : Cette référence est conforme à la directive européenne 2002/95/EC relative à la limitation de l'utilisation de certaines substances dangereuses dans les équipements électriques et électroniques.

Longueur du cordon

La longueur du cordon est de 2,7 m.

Italie

Les fiches et prises de ce système sont disponibles en Italie.

Pour plus d'informations, sélectionnez le code dispositif de votre système.

Code dispositif de cordon 6672 :

Consultez les informations sur les fiches et les prises, la tension et l'intensité, les références et la longueur du cordon.

Fiche et prise

Le type de fiche et prise est 26.

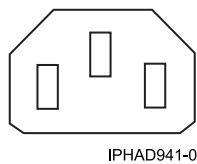


Figure 137. Fiche de type 26

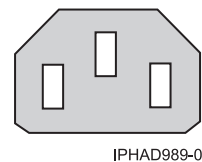


Figure 138. Prise de type 26

Tension/intensité

La tension est de 200 - 240 V et l'intensité de 10 A.

Référence

Les références sont :

- 36L8860
- 39M5375

Remarque : Cette référence est conforme à la directive européenne 2002/95/EC relative à la limitation de l'utilisation de certaines substances dangereuses dans les équipements électriques et électroniques.

Longueur du cordon

La longueur du cordon est de 1,5 m.

Israël

Les fiches et prises de ce système sont disponibles en Israël.

Pour plus d'informations, sélectionnez le code dispositif de votre système.

Code dispositif de cordon 6475 :

Consultez les informations sur les fiches et les prises, la tension et l'intensité, les références et la longueur du cordon.

Fiche et prise

Le type de fiche et prise est 59.



Figure 139. Fiche de type 59

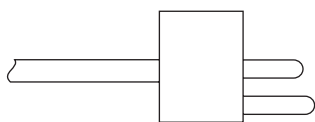


Figure 140. Prise de type 59

Tension/intensité

La tension est de 200 - 240 V et l'intensité de 10 A.

Référence

Les références sont :

- 14F0087
- 39M5172

Remarque : Cette référence est conforme à la directive européenne 2002/95/EC relative à la limitation de l'utilisation de certaines substances dangereuses dans les équipements électriques et électroniques.

Caractéristiques du cordon

Caractéristiques du cordon : 2,4 kVA.

Longueur du cordon

La longueur du cordon est de 2,7 m.

Japon

Les fiches et prises de ce système sont disponibles au Japon.

Pour plus d'informations, sélectionnez le code dispositif de votre système.

Code dispositif de cordon 6487 :

Consultez les informations sur les fiches et les prises, la tension et l'intensité, les références et la longueur du cordon.

Fiche et prise

Le type de fiche et prise est 5.



Figure 141. Fiche de type 5

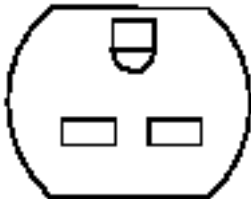


Figure 142. Prise de type 5

Tension/intensité

La tension est de 200 - 240 V et l'intensité de 15 A.

Référence

Les références sont :

- 1838576
- 39M5094

Remarque : Cette référence est conforme à la directive européenne 2002/95/EC relative à la limitation de l'utilisation de certaines substances dangereuses dans les équipements électriques et électroniques.

Caractéristiques du cordon

Caractéristiques du cordon : 2,4 kVA.

Longueur du cordon

La longueur du cordon est de 1,8 m.

Code dispositif de cordon 6660 :

Consultez les informations sur les fiches et les prises, la tension et l'intensité, les références et la longueur du cordon.

Fiche et prise

Le type de fiche et prise est 59.



JIS C-8303-1983
Type 59
nonlocking

IPHAD939-0

Figure 143. Fiche de type 59

Tension/intensité

La tension est de 100 - 127 V et l'intensité de 15 A.

Référence

La référence est :

- 39M5200

Remarque : Cette référence est conforme à la directive européenne 2002/95/EC relative à la limitation de l'utilisation de certaines substances dangereuses dans les équipements électriques et électroniques.

Longueur du cordon

La longueur du cordon est de 4,3 m.

Liechtenstein

Les fiches et prises de ce système sont disponibles au Liechtenstein.

Pour plus d'informations, sélectionnez le code dispositif de votre système.

Code dispositif de cordon 6476 :

Consultez les informations sur les fiches et les prises, la tension et l'intensité, les références et la longueur du cordon.

Fiche et prise

Le type de fiche et prise est 24.



Figure 144. Fiche de type 24



Figure 145. Prise de type 24

Tension/intensité

La tension est de 200 - 240 V et l'intensité de 10 A.

Référence

Les références sont :

- 14F0051
- 39M5158

Remarque : Cette référence est conforme à la directive européenne 2002/95/EC relative à la limitation de l'utilisation de certaines substances dangereuses dans les équipements électriques et électroniques.

Caractéristiques du cordon

Caractéristiques du cordon : 2,4 kVA.

Longueur du cordon

La longueur du cordon est de 2,7 m.

Macao

Les fiches et prises de ce système sont disponibles à Macao.

Pour plus d'informations, sélectionnez le code dispositif de votre système.

Code dispositif de cordon 6477 :

Consultez les informations sur les fiches et les prises, la tension et l'intensité, les références et la longueur du cordon.

Fiche et prise

Le type de fiche et prise est 22.



Figure 146. Fiche de type 22

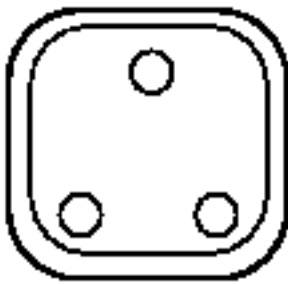


Figure 147. Prise de type 22

Tension/intensité

La tension est de 200 - 240 V et l'intensité de 16 A.

Référence

Les références sont :

- 14F0015
- 39M5144

Remarque : Cette référence est conforme à la directive européenne 2002/95/EC relative à la limitation de l'utilisation de certaines substances dangereuses dans les équipements électriques et électroniques.

Longueur du cordon

La longueur du cordon est de 2,7 m.

Paraguay

Les fiches et prises de ce système sont disponibles au Paraguay.

Pour plus d'informations, sélectionnez le code dispositif de votre système.

Code dispositif de cordon 6488 :

Consultez les informations sur les fiches et les prises, la tension et l'intensité, les références et la longueur du cordon.

Fiche et prise

Le type de fiche et prise est 2.



Figure 148. Fiche de type 2



Figure 149. Prise de type 2

Tension/intensité

La tension est de 200 - 240 V et l'intensité de 10 A.

Référence

Les références sont :

- 36L8880
- 39M5068

Remarque : Cette référence est conforme à la directive européenne 2002/95/EC relative à la limitation de l'utilisation de certaines substances dangereuses dans les équipements électriques et électroniques.

Caractéristiques du cordon

Caractéristiques du cordon : 2,4 kVA.

Longueur du cordon

La longueur du cordon est de 2,7 m.

Inde

Les fiches et prises de ce système sont disponibles en Inde.

Pour plus d'informations, sélectionnez le code dispositif de votre système.

Code dispositif de cordon 6494 :

Consultez les informations sur les fiches et les prises, la tension et l'intensité, les références et la longueur du cordon.

Fiche et prise

Le type de fiche et prise est 69.



Figure 150. Fiche de type 69



Figure 151. Prise de type 69

Tension/intensité

La tension est de 200 - 240 V et l'intensité de 10 A.

Référence

La référence est :

- 39M5226

Remarque : Cette référence est conforme à la directive européenne 2002/95/EC relative à la limitation de l'utilisation de certaines substances dangereuses dans les équipements électriques et électroniques.

Longueur du cordon

La longueur du cordon est de 2,7 m.

Kiribati

Les fiches et prises de ce système sont disponibles à Kiribati.

Pour plus d'informations, sélectionnez le code dispositif de votre système.

Code dispositif de cordon 6680 :

Consultez les informations sur les fiches et les prises, la tension et l'intensité, les références et la longueur du cordon.

Fiche et prise

Le type de fiche et prise est 6.



Figure 152. Fiche de type 6



Figure 153. Prise de type 6

Tension/intensité

La tension est de 250 V et l'intensité de 10 A.

Référence

La référence est :

- 39M5102

Remarque : Cette référence est conforme à la directive européenne 2002/95/EC relative à la limitation de l'utilisation de certaines substances dangereuses dans les équipements électriques et électroniques.

Longueur du cordon

La longueur du cordon est de 2,7 m.

Corée

Les fiches et prises de ce système sont disponibles en Corée.

Pour plus d'informations, sélectionnez le code dispositif de votre système.

Code dispositif de cordon 6496 :

Consultez les informations sur les fiches et les prises, la tension et l'intensité, les références et la longueur du cordon.

Fiche et prise

Le type de fiche et prise est 66.

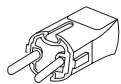


Figure 154. Fiche de type 66



Figure 155. Prise de type 66

Tension/intensité

La tension est de 200 - 240 V et l'intensité de 10 A.

Référence

Les références sont :

- 24P6873
- 39M5219

Remarque : Cette référence est conforme à la directive européenne 2002/95/EC relative à la limitation de l'utilisation de certaines substances dangereuses dans les équipements électriques et électroniques.

Longueur du cordon

La longueur du cordon est de 2,7 m.

Code dispositif de cordon 6658 :

Consultez les informations sur les fiches et les prises, la tension et l'intensité, les références et la longueur du cordon.

Fiche et prise

Le type de fiche et prise est KP.

Remarque : Ce code dispositif connecte l'unité d'alimentation d'une armoire à la prise murale.



Figure 156. Fiche de type KP



Figure 157. Prise de type KP

Tension/intensité

La tension est de 200 - 240 V et l'intensité de 24 A.

Référence

La référence est :

- 39M5420

Remarque : Cette référence est conforme à la directive européenne 2002/95/EC relative à la limitation de l'utilisation de certaines substances dangereuses dans les équipements électriques et électroniques.

Longueur du cordon

La longueur du cordon est de 4,3 m.

Nouvelle-Zélande

Les fiches et prises de ce système sont disponibles en Nouvelle-Zélande.

Pour plus d'informations, sélectionnez le code dispositif de votre système.

Code dispositif de cordon 6657 :

Consultez les informations sur les fiches et les prises, la tension et l'intensité, les références et la longueur du cordon.

Fiche et prise

Le type de fiche et prise est PDL.

Remarque : Ce code dispositif connecte l'unité d'alimentation d'une armoire à la prise murale.

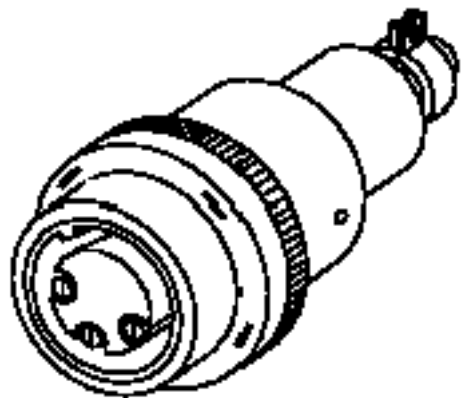


Figure 158. Fiche de type PDL



Figure 159. Prise de type PDL

Tension/intensité

La tension est de 200 - 240 V et l'intensité de 32 A.

Référence

La référence est :

- 39M5419

Remarque : Cette référence est conforme à la directive européenne 2002/95/EC relative à la limitation de l'utilisation de certaines substances dangereuses dans les équipements électriques et électroniques.

Longueur du cordon

La longueur du cordon est de 4,3 m.

Taiwan

Les fiches et prises de ce système sont disponibles à Taiwan.

Pour plus d'informations, sélectionnez le code dispositif de votre système.

Code dispositif de cordon 6651 :

Consultez les informations sur les fiches et les prises, la tension et l'intensité, les références et la longueur du cordon.

Fiche et prise

Le type de fiche et prise est 75.

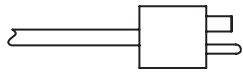


Figure 160. Fiche de type 75



Figure 161. Prise de type 75

Tension/intensité

La tension est de 100 - 127 V et l'intensité de 15 A.

Référence

La référence est :

- 39M5463

Remarque : Cette référence est conforme à la directive européenne 2002/95/EC relative à la limitation de l'utilisation de certaines substances dangereuses dans les équipements électriques et électroniques.

Longueur du cordon

La longueur du cordon est de 2,7 m.

Code dispositif de cordon 6659 :

Consultez les informations sur les fiches et les prises, la tension et l'intensité, les références et la longueur du cordon.

Fiche et prise

Le type de fiche et prise est 76.



Figure 162. Fiche de type 76

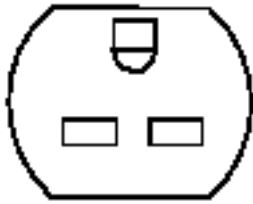


Figure 163. Prise de type 76

Tension/intensité

La tension est de 200 - 240 V et l'intensité de 15 A.

Référence

La référence est :

- 39M5254

Remarque : Cette référence est conforme à la directive européenne 2002/95/EC relative à la limitation de l'utilisation de certaines substances dangereuses dans les équipements électriques et électroniques.

Longueur du cordon

La longueur du cordon est de 2,7 m.

Etats-Unis - territoires et possessions

Les fiches et prises de ce système sont disponibles aux Etats-Unis - territoires et possessions.

Pour plus d'informations, sélectionnez le code dispositif de votre système.

Code dispositif de cordon 6492 :

Consultez les informations sur les fiches et les prises, la tension et l'intensité, les références et la longueur du cordon.

Fiche et prise

Le type de fiche et prise est IEC 60309 2P+E.

Remarque : Ce code dispositif connecte l'unité d'alimentation d'une armoire à la prise murale.

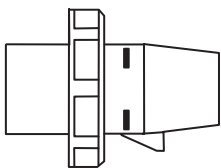


Figure 164. Fiche de type IEC 60309 2P+E

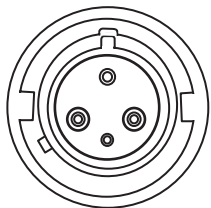


Figure 165. Prise de type IEC 60309 2P+E

Tension/intensité

La tension est de 200 - 240 V et l'intensité de 63 A.

Référence

La référence est :

- 39M5417

Remarque : Cette référence est conforme à la directive européenne 2002/95/EC relative à la limitation de l'utilisation de certaines substances dangereuses dans les équipements électriques et électroniques.

Longueur du cordon

La longueur du cordon est de 4,3 m.

Code dispositif de cordon 6497 :

Consultez les informations sur les fiches et les prises, la tension et l'intensité, les références et la longueur du cordon.

Fiche et prise

Le type de fiche et prise est 10.

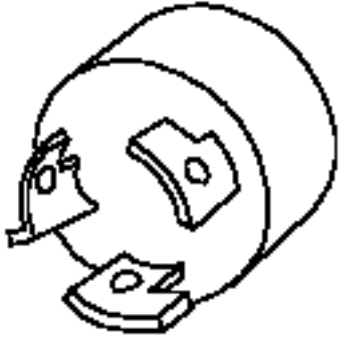


Figure 166. Fiche de type 10



Figure 167. Prise de type 10

Tension/intensité

La tension est de 200 - 240 V et l'intensité de 10 A.

Référence

La référence est :

- 41V1961

Remarque : Cette référence est conforme à la directive européenne 2002/95/EC relative à la limitation de l'utilisation de certaines substances dangereuses dans les équipements électriques et électroniques.

Longueur du cordon

La longueur du cordon est de 1,8 m.

Code dispositif de cordon 6654 :

Consultez les informations sur les fiches et les prises, la tension et l'intensité, les références et la longueur du cordon.

Fiche et prise

Le type de fiche et prise est 12.

Remarque : Ce code dispositif connecte l'unité d'alimentation d'une armoire à la prise murale.



Figure 168. Fiche de type 12



Figure 169. Prise de type 12

Tension/intensité

La tension est de 200 - 240 V et l'intensité de 24 A.

Référence

La référence est :

- 39M5416

Remarque : Cette référence est conforme à la directive européenne 2002/95/EC relative à la limitation de l'utilisation de certaines substances dangereuses dans les équipements électriques et électroniques.

Longueur du cordon

La longueur du cordon est de 4,3 m.

Code dispositif de cordon RPQ 8A1871 :

Consultez les informations sur les fiches et les prises, la tension et l'intensité, les références et la longueur du cordon.

Fiche et prise

Le type de fiche est RS 7328DP et le type de prise est RS 7324-78.

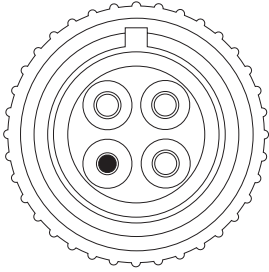


Figure 170. Fiche de type RS 7328DP

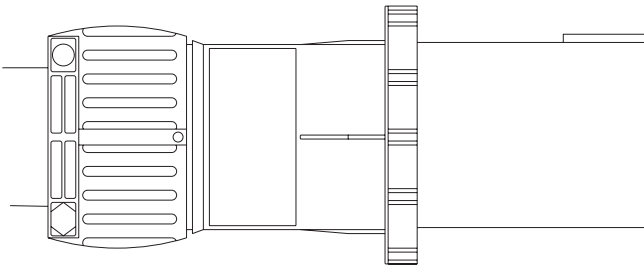


Figure 171. Prise de type RS 7324-78

Tension/intensité

La tension est de 380 à 415 V CA, et l'intensité de 60 A.

Référence

La référence est :

- 45D9456

Remarque : Cette référence est conforme à la directive européenne 2002/95/EC relative à la limitation de l'utilisation de certaines substances dangereuses dans les équipements électriques et électroniques.

Longueur du cordon

La longueur du cordon est de 4,3 m.

Connexion de votre serveur à une unité d'alimentation

Sélectionnez cette option si votre système utilise une unité d'alimentation. Ces cordons d'alimentation sont disponibles dans le monde entier car ils permettent de connecter le système à une unité d'alimentation (au lieu de brancher le système sur une prise murale spécifique à un pays).

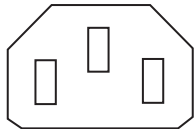
Pour plus d'informations, sélectionnez le code dispositif de votre système.

Code dispositif de cordon 6458

Consultez les informations sur les fiches et les prises, la tension et l'intensité, les références et la longueur du cordon.

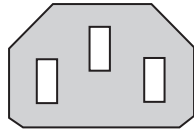
Fiche et prise

Le type de fiche et prise est 26.



IPHAD941-0

Figure 172. Fiche de type 26



IPHAD989-0

Figure 173. Prise de type 26

Tension/intensité

La tension est de 200 - 240 V et l'intensité de 10 A.

Référence

Les références sont :

- 36L8861
- 39M5378

Remarque : Cette référence est conforme à la directive européenne 2002/95/EC relative à la limitation de l'utilisation de certaines substances dangereuses dans les équipements électriques et électroniques.

Longueur du cordon

La longueur du cordon est de 4,3 m.

Code dispositif de cordon 6459

Consultez les informations sur les fiches et les prises, la tension et l'intensité, les références et la longueur du cordon.

Fiche et prise

Le type de fiche et prise est 26 à angle droit.

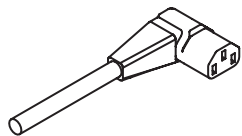


Figure 174. Type de fiche et de prise 26

Tension/intensité

La tension est de 250 V et l'intensité de 10 A.

Référence

Les références sont :

- 00P2401
- 41U0114

Remarque : Cette référence est conforme à la directive européenne 2002/95/EC relative à la limitation de l'utilisation de certaines substances dangereuses dans les équipements électriques et électroniques.

Longueur du cordon

La longueur du cordon est de 3,7 m.

Code dispositif de cordon 6577

Consultez les informations sur les fiches et les prises, la tension et l'intensité, les références et la longueur du cordon.

Fiche et prise

Le type de fiche et prise est 15.

Tension/intensité

La tension est de 200 - 240 V et l'intensité de 10 A.

Longueur du cordon

Le cordon existe en trois longueurs¹ :

- 1,5 m
- 2,7 m
- 4,2 m

¹ Pour ce dispositif, IBM choisit la longueur de cordon optimale lors de l'assemblage des systèmes dans l'armoire.

Code dispositif de cordon 6665

Consultez les informations sur les fiches et les prises, la tension et l'intensité, les références et la longueur du cordon.

Fiche et prise

Le type de fiche et prise est 61.

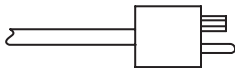


Figure 175. Fiche de type 61

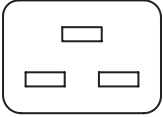


Figure 176. Prise de type 61

Tension/intensité

La tension est de 200 - 240 V et l'intensité de 10 A.

Référence

Les références sont :

- 74P4430
- 39M5392

Remarque : Cette référence est conforme à la directive européenne 2002/95/EC relative à la limitation de l'utilisation de certaines substances dangereuses dans les équipements électriques et électroniques.

Longueur du cordon

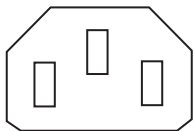
La longueur du cordon est de 3 m.

Code dispositif de cordon 6671

Consultez les informations sur les fiches et les prises, la tension et l'intensité, les références et la longueur du cordon.

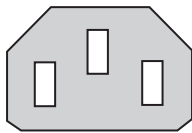
Fiche et prise

Le type de fiche et prise est 26.



IPHAD941-0

Figure 177. Fiche de type 26



IPHAD989-0

Figure 178. Prise de type 26

Tension/intensité

La tension est de 200 - 240 V et l'intensité de 10 A.

Référence

Les références sont :

- 36L8886
- 39M5377

Remarque : Cette référence est conforme à la directive européenne 2002/95/EC relative à la limitation de l'utilisation de certaines substances dangereuses dans les équipements électriques et électroniques.

Longueur du cordon

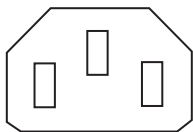
La longueur du cordon est de 2,8 m.

Code dispositif de cordon 6672

Consultez les informations sur les fiches et les prises, la tension et l'intensité, les références et la longueur du cordon.

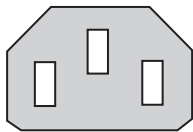
Fiche et prise

Le type de fiche et prise est 26.



IPHAD941-0

Figure 179. Fiche de type 26



IPHAD989-0

Figure 180. Prise de type 26

Tension/intensité

La tension est de 200 - 240 V et l'intensité de 10 A.

Référence

Les références sont :

- 36L8860
- 39M5375

Remarque : Cette référence est conforme à la directive européenne 2002/95/EC relative à la limitation de l'utilisation de certaines substances dangereuses dans les équipements électriques et électroniques.

Longueur du cordon

La longueur du cordon est de 1,5 m.

Alimentation de secours (UPS)

Des alimentations de secours sont disponibles pour assurer la protection électrique des serveurs. Le système d'alimentation de secours est le type 9910.

Les solutions d'alimentation de secours 9910 sont compatibles avec l'alimentation électrique requise pour ces serveurs. Elles ont satisfait aux procédures de test d'. Les alimentations de secours permettent de fournir une source unique pour l'acquisition et la protection des serveurs. Toutes les alimentations de secours 9910 comportent une offre de garantie exceptionnelle destinée à améliorer le potentiel de retour sur investissement des alimentations de secours actuellement disponibles sur le marché.

Vous pouvez vous procurer des solutions d'alimentation de secours de type 9910 auprès d'*Eaton*.

Code dispositif du câble 1827 (entre le port de communication du processeur de service et le système d'alimentation de secours)

Les deux extrémités du câble comportent un connecteur D-shell à 9 broches femelle. L'illustration ci-après représente l'extrémité du câble adaptateur d'alimentation de secours (appelé B) qui se branche sur le port de communications du processeur de service. L'extrémité du câble comporte des filetages qui s'insèrent dans le dispositif de blocage de câble du port de communications avec le processeur de service. L'autre extrémité du câble (appelée A) se branche sur le câble fourni par le fournisseur de l'alimentation de secours pour les communications System i. Elle comporte des filetages qui correspondent aux filetages externes du câble.

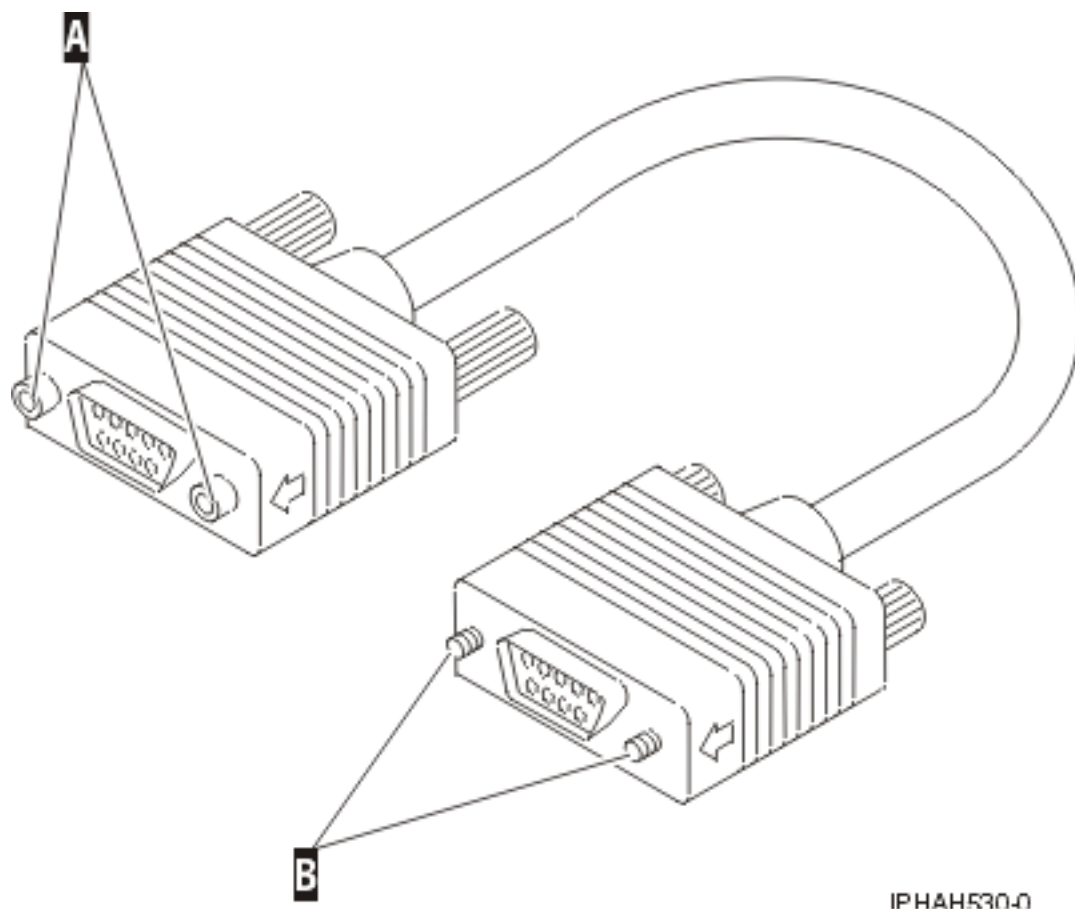


Figure 181. Connecteur UPS (alimentation de secours) du câble de communication UPS

Le port de communications du processeur de service prend en charge deux modes : le mode RS-232 et le mode d'alimentation de secours (UPS). Un seul mode à la fois est pris en charge. Le processeur de service détecte la présence d'une alimentation de secours lorsque le câble 1827 est relié et que le serveur est démarré. Le processeur de service définit le matériel de contrôle afin de conditionner les signaux pour cette alimentation de secours. Il est impossible de changer de mode tant que le serveur n'a pas été redémarré. Le schéma ci-après illustre le câblage du câble adaptateur.

Code dispositif du câble 3930 (entre le port de communication du processeur de service RJ45 et le système d'alimentation de secours)

Le modèle 3930 est un câble de 290 mm (11,4 po) reliant le port de communication du processeur de service RJ45 au système d'alimentation de secours, pour certains modèles de système Power System.

La figure 3 illustre le câble 3930. Une extrémité du câble (lettre A) est dotée d'un connecteur RJ45 qui est relié au port de communications du processeur de service. L'autre extrémité (lettre B) possède un connecteur D-shell à 9 broches mâle qui se branche sur le câble du fournisseur de l'alimentation de secours pour les communications System i. Elle comporte des filetages qui correspondent aux filetages externes du câble.

Connexion des câbles de communication de l'alimentation de secours POWER pour système d'exploitation IBM i

Utilisez les informations suivantes pour connecter les câbles de communication pour un système POWER avec le système d'exploitation IBM i.

Remarque : Les ports série deviennent inutiles sous AIX si une console HMC (Hardware Management Console) est connectée. Toutefois, la connexion de la plateforme à l'alimentation de secours, qui est gérée par la fonction FSP, ne dépend pas de la connexion d'une console HMC. Qu'une console HMC soit connectée ou non, le port série indiqué pour la connexion de l'alimentation de secours (UPS) est configuré correctement à partir du moment où le code dispositif 1827 est connecté avant la mise sous tension du serveur (la connexion de l'alimentation de secours est détectée lors de l'exécution de l'IPL sur la fonction FSP). Les ports série ne sont pas des ports EIA-232 standard. Par conséquent, l'alimentation de secours doit être connectée par le biais du câble 1827 et d'une interface de relais (de type IBM 9910, code dispositif 2939, par exemple) pour permettre l'utilisation de la solution gérée par la plateforme IBM.

Pour utiliser une interface série d'alimentation de secours standard et une application de contrôle de l'alimentation de secours pour le système d'exploitation AIX, un adaptateur asynchrone (par exemple, 2943 et 5723) doit être installé et configuré sous AIX. Le système d'exploitation IBM i prend en charge uniquement la solution gérée par la plateforme IBM.

Modèles 33E/8B et 36E/8C - Ports de communication vers l'alimentation de secours

Reliez le câble 1827 au serveur POWER à l'emplacement P1-T2.

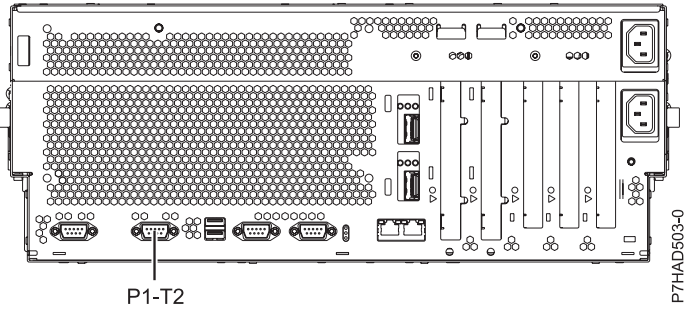


Figure 182. Vue arrière des modèles 33E/8B et 36E/8C avec l'emplacement d'installation des câbles

Communications de l'alimentation de secours 17M/MB, 17M/MC, 17M/MD, 79M/HB, 79M/HC, 79M/HD et 5208 ou 5877

L'alimentation de secours via le code de dispositif (1827) Série vers SPCN n'est pas prise en charge sur les modèles 17M/MB, 17M/MC, 17M/MD, 79M/HB, 79M/HC et 79M/HD. La prise en charge d'alimentation de secours peut être ajoutée à l'aide d'une unité d'extension 5877 ou 5802. Les câbles SPCN sont utilisés pour connecter les modèles 17M/MB, 17M/MC, 17M/MD, 79M/HB, 79M/HC et 79M/HD, et les ports SPCN 5802 ou 5877, comme indiqué dans la figure 183. La connexion de l'alimentation de secours au port 5802 ou 5877 est effectuée directement de l'alimentation de secours au port libellé P2-T1. Le modèle 1827 n'est pas nécessaire.

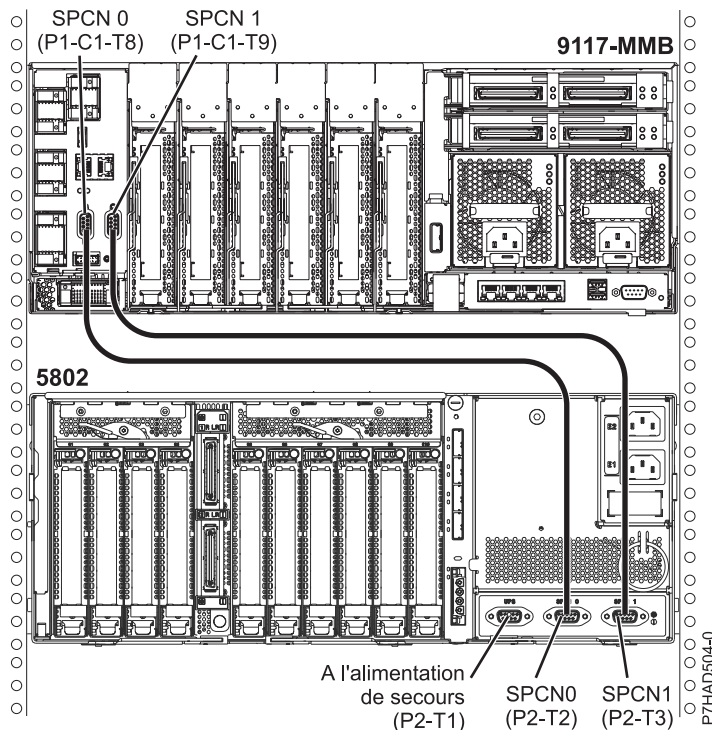


Figure 183. Vue arrière des modèles 17M/MB, 17M/MC, 17M/MD, 79M/HB, 79M/HC, 79M/HD et 5208 ou 5877 avec l'emplacement d'installation des câbles

Communications de l'alimentation de secours des modèles 02E/4B, 02E/4C, 02E/4D, 05F/6B, 05E/6C, 05E/6D, 31E/2B, 31E/1C, 31E/1D, 31E/2C et 31E/2D

Pour les modèles 7/10 et 7/30 (31E/2B, 31E/1C, 31E/1D, 31E/2C, et 31E/2D), 7/20 (02E/4B, 02E/4C, et 02E/4D) et 7/40 (05F/6B, 05E/6C et 05E/6D), le code dispositif 3930 est utilisé en plus du code dispositif

1827. Les communications de l'alimentation de secours sont prises en charge vers un port RJ45 dédié via le câble 3930. Voir figure 184 et figure 185. Le connecteur à 9 broches mâle du câble 3930 est ensuite relié au connecteur à 9 broches femelle du câble 1827. Voir figure 186.

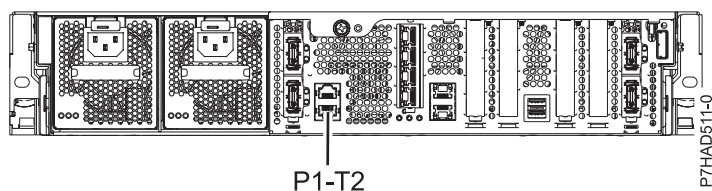


Figure 184. Vue arrière des modèles 31E/2B, 31E/1C, 31E/1D, 31E/2C, et 31E/2D avec l'emplacement d'installation des câbles

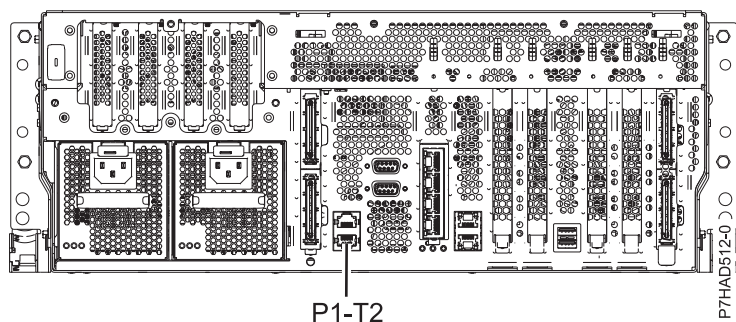


Figure 185. Vue arrière des modèles 02E/4B, 02E/4C, 02E/4D, 05F/6B, 05E/6C et 05E/6D avec l'emplacement d'installation des câbles

Câblage de l'alimentation de secours

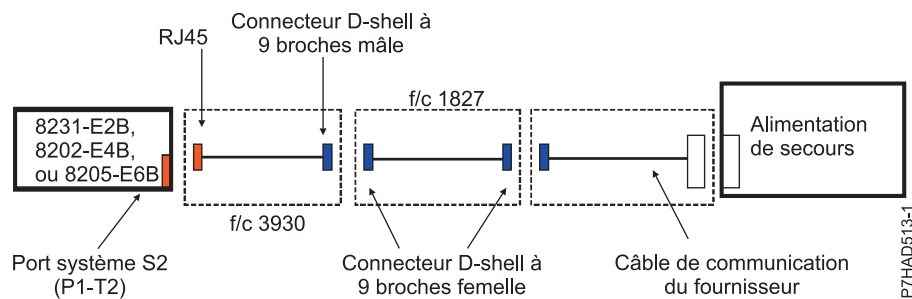


Figure 186. Câblage de l'alimentation de secours pour les modèles 02E/4B, 02E/4C, 05F/6B, 05E/6C, 31E/2B, 31E/1C, 31E/1D, 31E/2C et 31E/2D

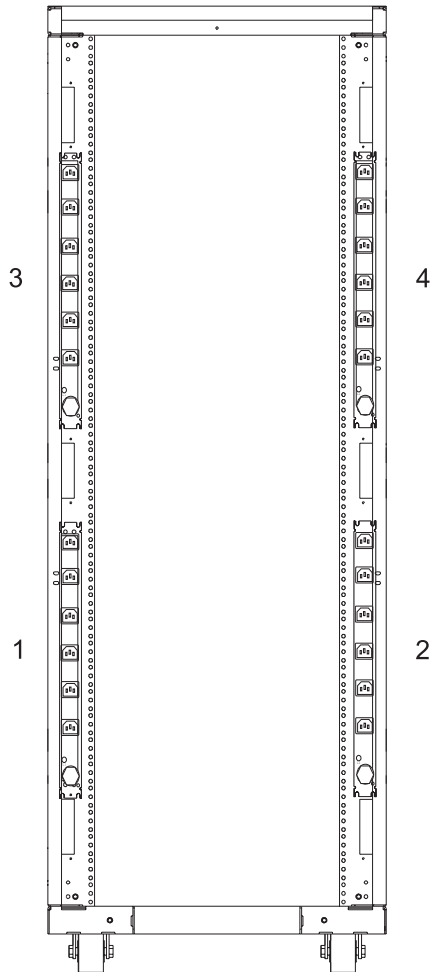
Unités d'alimentation et options de cordon d'alimentation pour les armoires 7014, ,

Des unités d'alimentation peuvent être utilisées avec les armoires 7014. Les diverses configurations et spécifications sont fournies.

Unité d'alimentation

La figure suivante représente l'emplacement des quatre unités de distribution d'alimentation verticales dans une armoire.

Vue arrière de l'armoire



IPHAD803-0

Les unités d'alimentation sont requises dans les armoires 14T/00, 14T/42. Si une unité d'alimentation n'est pas fournie en standard ou commandée, chaque tiroir monté en armoire est livré avec un cordon d'alimentation qui doit être connecté à une prise principale ou à un dispositif interne d'alimentation de secours (UPS) spécifique au pays. Recherchez les cordons d'alimentation appropriés dans les spécifications des tiroirs montés en armoire.

Unité d'alimentation universelle 9188 ou 7188

Tableau 203. Fonctions de l'unité d'alimentation universelle 9188

Numéro de l'unité d'alimentation	Utilisation des armoires	Cordons d'alimentation pris en charge reliant l'unité d'alimentation au mur
Unité d'alimentation universelle 9188	Armoires 14T/00 et 14T/42	<ul style="list-style-type: none">• 6489• 6491• 6492• 6653• 6654• 6655• 6656• 6657• 6658

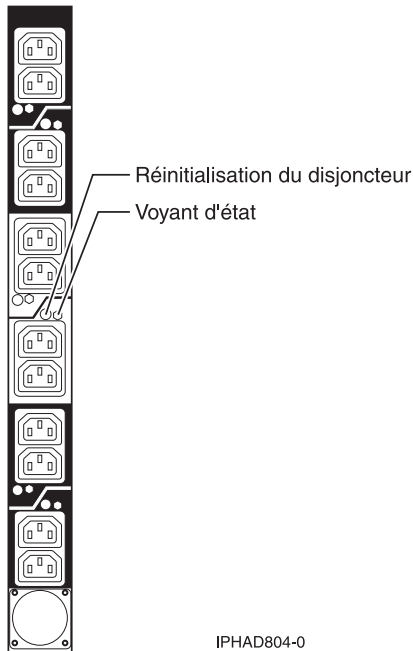
Tableau 204. Fonctions de l'unité d'alimentation universelle 7188

Numéro de l'unité d'alimentation	Utilisation des armoires	Cordons d'alimentation pris en charge reliant l'unité d'alimentation au mur
Unité d'alimentation universelle 7188	Armoires 14T/00, 14T/42.	<ul style="list-style-type: none">• 6489• 6491• 6492• 6653• 6654• 6655• 6656• 6657• 6658

L'intensité nominale de l'unité d'alimentation est de 16 A, 24 A ou 48 A, monophasé ou triphasé, selon le cordon d'alimentation.

Remarque : Tous les cordons d'alimentation mesurent 4,3 m. Pour une installation à Chicago, seuls 2,8 m des 4,3 m du cordon d'alimentation peuvent être étendus au-delà du périmètre du cadre de l'armoire. Si plus de 2,8 m peuvent dépasser de l'armoire, fixez la longueur supplémentaire dans l'armoire à l'aide d'attaches velcro, dans l'espace de gestion du câblage, afin que 2,8 m au plus dépassent de l'armoire.

Les unités de distribution d'alimentation sont dotées de douze prises IEC 320-C13 200-240 V ac utilisables par l'acheteur. Six groupes de deux prises sont alimentés par six disjoncteurs. Chaque prise présente une intensité nominale de 10 A, mais chaque groupe de deux prises est alimenté par un disjoncteur de 20 A, 16 A en tension nominale réduite.



Unité d'alimentation monophasée 5160

Tableau 205. Fonctions de l'unité d'alimentation monophasée 5160

Numéro de l'unité d'alimentation	Utilisation des armoires	Cordons d'alimentation pris en charge reliant l'unité d'alimentation au mur
Unité d'alimentation monophasée 5160	Armoires 0551, 0553,	Cordon d'alimentation câblé avec NEMA L6-30P (30 A, 250 V AC).

Configurations typiques d'armoires et d'unités d'alimentation

La rubrique 7014, et 05/55 décrit des configurations standard dans lesquelles l'armoire reçoit des modèles de serveurs variés.

Unité d'alimentation plus spécifications

La console unité d'alimentation plus (PDU+) a des capacités de contrôle d'alimentation. La console PDU+ est une unité d'alimentation CA (PDU+) intelligente qui règle la quantité d'alimentation utilisée par les unités qui y sont branchées. L'unité PDU+ alimente douze prises de courant C13 et reçoit du courant via un connecteur Souriau UTG. Elle peut être utilisée dans de nombreux lieux et pour de nombreuses applications, en changeant le cordon d'alimentation reliant unité-prise murale, qui doit être commandé séparément. Chaque PDU+ nécessite un cordon d'alimentation unité-prise murale. Lorsque la console PDU+ est connectée à une source d'alimentation dédiée, elle est conforme aux standards UL60950, CSA C22.2-60950, EN-60950 et IEC-60950.

PDU+ 5889

Tableau 206. Fonctions de l'unité d'alimentation PDU+ 5889

Numéro de l'unité d'alimentation	Utilisation des armoires	Cordons d'alimentation pris en charge reliant l'unité d'alimentation au mur
PDU+ 5889	Armoires 7014	<ul style="list-style-type: none">• 6489• 6491• 6492• 6653• 6654• 6655• 6656• 6657• 6658

Tableau 207. Spécifications de l'unité d'alimentation PDU+ 5889

Caractéristiques	Propriétés
Numéro de l'unité d'alimentation	5889
Hauteur	43,9 mm
Largeur	447 mm
Profondeur	350 mm
Dégagements supplémentaires	25 mm pour les disjoncteurs 3 mm pour les prises de courant
Poids (sans le cordon d'alimentation)	6,3 kg
Poids (approximatif) du cordon d'alimentation	5,4 kg
Température admise pour fonctionnement à 0 - 914 m (température ambiante)	10 - 32 °C
Température admise pour fonctionnement à 914 - 2133 m (température ambiante)	10 - 35 °C
Taux d'humidité admis pour fonctionnement	8 - 80 % (sans condensation)
Température de l'air localisée dans l'unité d'alimentation	60 °C maximum
Fréquence nominale (tous les codes dispositif)	50 - 60 Hz
Disjoncteurs	Six disjoncteurs double pôle à 20 A
Prise de courant	12 prises de courant IEC 320-C13 à 10 A (VDE) ou 15 A (UL/CSA)

PDU+ 7189

Tableau 208. Fonctions de l'unité d'alimentation PDU+ 7189

Numéro de l'unité d'alimentation	Utilisation des armoires	Cordons d'alimentation pris en charge reliant l'unité d'alimentation au mur
PDU+ 7189	Armoire 7014-B42	<ul style="list-style-type: none">• 6489• 6491• 6492• 6653

Tableau 209. Spécifications de l'unité d'alimentation PDU+ 7189

Caractéristiques	Propriétés
Numéro de l'unité d'alimentation	7189
Hauteur	43,9 mm
Largeur	447 mm
Profondeur	350 mm
Dégagements supplémentaires	25 mm pour les disjoncteurs
	3 mm pour les prises de courant
Poids (sans le cordon d'alimentation)	6,3 kg
Poids (approximatif) du cordon d'alimentation	5,4 kg
Température admise pour fonctionnement à 0 - 914 m (température ambiante)	10 - 32 °C
Température admise pour fonctionnement à 914 - 2133 m (température ambiante)	10 - 35 °C
Taux d'humidité admis pour fonctionnement	8 - 80 % (sans condensation)
Température de l'air localisée dans l'unité d'alimentation	60 °C maximum
Fréquence nominale (tous les codes dispositif)	50 - 60 Hz
Disjoncteurs	Six disjoncteurs double pôle à 20 A
Prise de courant	Six prises de courant IEC 320-C19 à 16 A (VDE) ou 20 A (UL/CSA)

PDU+ 7196

Tableau 210. Fonctions de l'unité d'alimentation PDU+ 7196

Numéro de l'unité d'alimentation	Utilisation des armoires	Cordons d'alimentation pris en charge reliant l'unité d'alimentation au mur
PDU+ 7196	7014-B42	Cordon d'alimentation fixe avec prise IEC 60309, 3P+E, 60 A

Tableau 211. Spécifications de l'unité d'alimentation PDU+ 7196

Caractéristiques	Propriétés
Numéro de l'unité d'alimentation	7196
Hauteur	43,9 mm
Largeur	447 mm
Profondeur	350 mm
Dégagements supplémentaires	25 mm pour les disjoncteurs
	3 mm pour les prises de courant
Poids (sans le cordon d'alimentation)	6,3 kg
Poids (approximatif) du cordon d'alimentation	5,4 kg
Température admise pour fonctionnement à 0 - 914 m (température ambiante)	10 - 32 °C
Température admise pour fonctionnement à 914 - 2133 m (température ambiante)	10 - 35 °C
Taux d'humidité admis pour fonctionnement	8 - 80 % (sans condensation)

Tableau 211. Spécifications de l'unité d'alimentation PDU+ 7196 (suite)

Caractéristiques	Propriétés
Température de l'air localisée dans l'unité d'alimentation	60 °C maximum
Fréquence nominale (tous les codes dispositif)	50 - 60 Hz
Disjoncteurs	Six disjoncteurs double pôle à 20 A
Prise de courant	Six prises de courant IEC 320-C19 à 16 A (VDE) ou 20 A (UL/CSA)

PDU+ 7109

Tableau 212. Fonctions de l'unité d'alimentation PDU+ 7109

Numéro de l'unité d'alimentation	Utilisation des armoires	Cordons d'alimentation pris en charge reliant l'unité d'alimentation au mur
PDU+ 7109	Armoires 0551, 0553	<ul style="list-style-type: none"> • 6489 • 6491 • 6492 • 6653 • 6654 • 6655 • 6656 • 6657 • 6658

Tableau 213. Spécifications de l'unité d'alimentation PDU+ 7109

Caractéristiques	Propriétés
Numéro de l'unité d'alimentation	7109
Hauteur	43,9 mm
Largeur	447 mm
Profondeur	350 mm
Dégagements supplémentaires	25 mm pour les disjoncteurs
	3 mm pour les prises de courant
Poids (sans le cordon d'alimentation)	6,3 kg
Poids (approximatif) du cordon d'alimentation	5,4 kg
Température admise pour fonctionnement à 0 - 914 m (température ambiante)	10 °C - 32 °C
Température admise pour fonctionnement à 914 - 2133 m (température ambiante)	10 °C - 35 °C
Taux d'humidité admis pour fonctionnement	8 - 80 % (sans condensation)
Température de l'air localisée dans l'unité d'alimentation	60 °C maximum
Fréquence nominale (tous les codes dispositif)	50 - 60 Hz
Disjoncteurs	Six disjoncteurs double pôle à 20 A
Prise de courant	12 prises de courant IEC 320-C13 à 10 A (VDE) ou 15 A (UL/CSA)

Calcul de la charge pour les unités d'alimentation 7188 ou 9188

Informations sur le calcul de l'intensité pour les unités d'alimentation.

Unité d'alimentation 7188 ou 9188 montée en armoire

Cette rubrique décrit les caractéristiques à prendre en compte liées à l'intensité électrique et la séquence de branchement des unités d'alimentation 7188 ou 9188.

L'unité d'alimentation (PDU) 7188 ou 9188 montée en armoire contient 12 prises de courant IEC 320-C13 connectées à six disjoncteurs de 20 A (deux prises par disjoncteur). L'unité d'alimentation utilise un courant en entrée compatible avec un large choix de cordons d'alimentation, répertoriés dans le tableau suivant. Selon le câble d'alimentation utilisé, l'unité d'alimentation peut fournir de 4,8 à 19,2 kVa.

Tableau 214. Choix du câble d'alimentation

Code dispositif	Description du cordon	kVa disponibles
6489	Cordon d'alimentation entre l'unité et le mur, 4,3 m, triphasé, Souriau UTG, fiche IEC 60309 32 A 3P+N+E	21,0
6491	Cordon d'alimentation entre l'unité et le mur, 4,3 m, 200 à 240 V CA, Souriau UTG, fiche IEC 60309 63 A P+N+E	9,6
6492	Cordon d'alimentation entre l'unité et le mur, 4,3 m, 200 à 240 V CA, Souriau UTG, fiche IEC 60309 60 A 2P+E	9,6
6653	Cordon d'alimentation entre l'unité et le mur, 4,3 m, triphasé, Souriau UTG, fiche IEC 60309 16A 3P+N+E	9,6
6654	Cordon d'alimentation entre l'unité et le mur, 4,3 m, 200 à 240 V CA, Souriau UTG, fiche de type 12	4,8
6655	Cordon d'alimentation entre l'unité et le mur, 4,3 m, 200 à 240 V CA, Souriau UTG, fiche de type 40	4,8
6656	Cordon d'alimentation entre l'unité et le mur, 4,3 m, 200 à 240 V CA, Souriau UTG, fiche IEC 60309 32 A P+N+E	4,8
6657	Cordon d'alimentation entre l'unité et le mur, 4,3 m, 200 à 240 V CA, Souriau UTG, fiche de type PDL	4,8
6658	Cordon d'alimentation entre l'unité et le mur, 4,3 m, 200 à 240 V CA, Souriau UTG, fiche de type KP	4,8

Caractéristiques d'intensité à respecter

Les règles suivantes concernent l'intensité supportée par l'unité d'alimentation 7188 ou 9188 :

1. L'intensité cumulée des unités connectées à l'unité d'alimentation doit être inférieure au nombre de kVa indiqué dans le tableau.
2. L'intensité cumulée des unités connectées à un disjoncteur doit être limitée à 16 A (déclassement du disjoncteur).
3. L'intensité cumulée des unités connectées à une prise IEC320-C13 doit être limitée à 10 A.

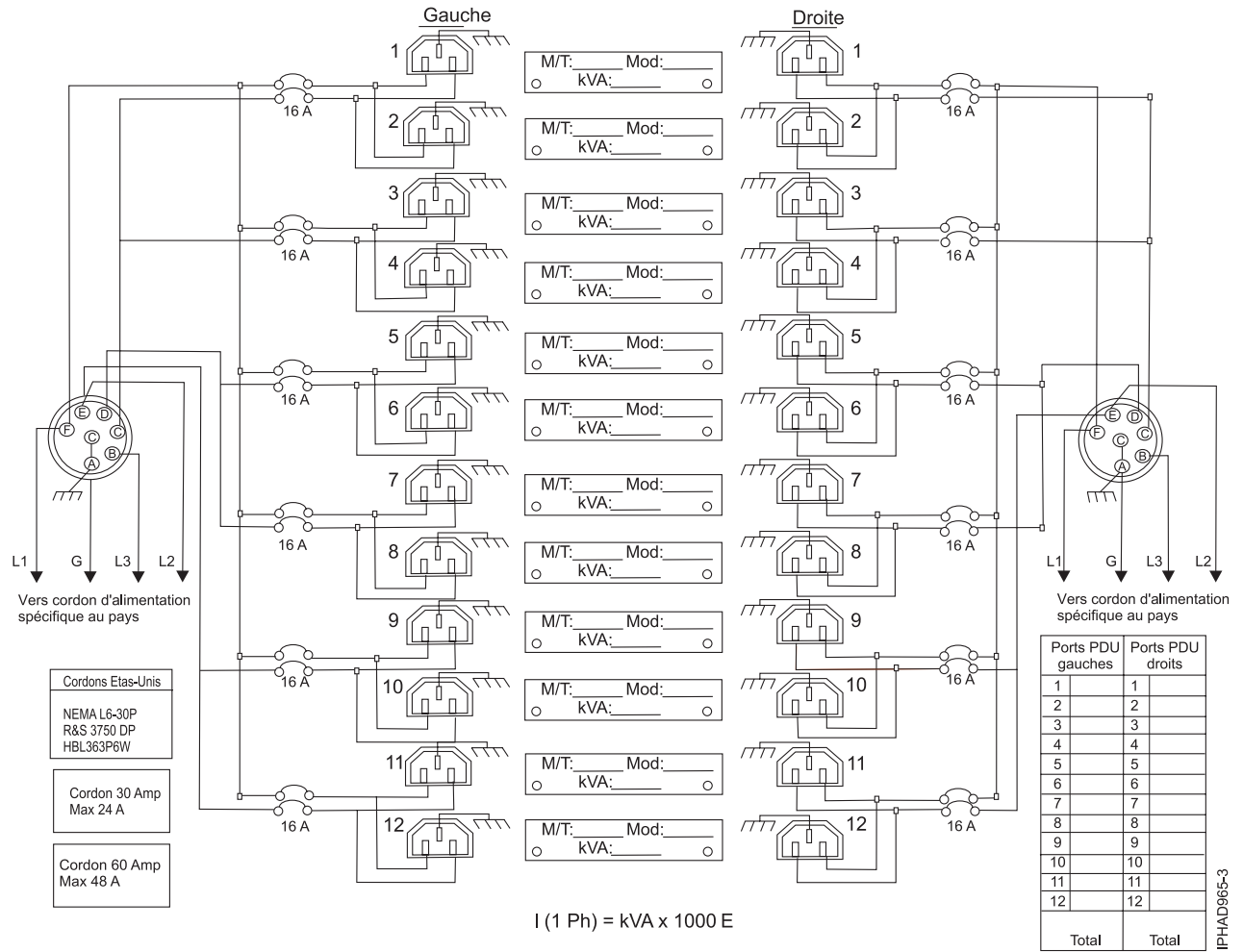
Remarque : L'intensité sur l'unité d'alimentation dans le cas d'une configuration à double cordon d'alimentation ne représente que la moitié de l'intensité totale du système. Cependant, lorsque vous calculez l'intensité demandée à l'unité d'alimentation, vous devez inclure la charge totale de chaque tiroir, même si elle est répartie sur deux unités d'alimentation.

Séquence de branchement selon la puissance

Branchez les unités dans l'ordre suivant, qui tient compte des puissances :

1. Rassemblez les caractéristiques de puissance requise de toutes les unités qui doivent être connectées à l'unité d'alimentation 7188 ou 9188. Voir les puissances requises dans les spécifications des serveurs.
2. Triez la liste des unités par la puissance électrique totale requise, de la plus élevée à la plus basse.
3. Connectez le tiroir nécessitant la plus grande puissance à la prise 1 sur le disjoncteur 1.
4. Parmi les tiroirs restants, connectez celui qui nécessite la plus grande puissance à la prise 3 sur le disjoncteur 2.
5. Parmi les tiroirs restants, connectez celui qui nécessite la plus grande puissance à la prise 5 sur le disjoncteur 3.
6. Parmi les tiroirs restants, connectez celui qui nécessite la plus grande puissance à la prise 7 sur le disjoncteur 4.
7. Parmi les tiroirs restants, connectez celui qui nécessite la plus grande puissance à la prise 9 sur le disjoncteur 5.
8. Parmi les tiroirs restants, connectez celui qui nécessite la plus grande puissance à la prise 11 sur le disjoncteur 6.
9. Parmi les tiroirs restants, connectez celui qui nécessite la plus grande puissance à la prise 12 sur le disjoncteur 6.
10. Parmi les tiroirs restants, connectez celui qui nécessite la plus grande puissance à la prise 10 sur le disjoncteur 5.
11. Parmi les tiroirs restants, connectez celui qui nécessite la plus grande puissance à la prise 8 sur le disjoncteur 4.
12. Parmi les tiroirs restants, connectez celui qui nécessite la plus grande puissance à la prise 6 sur le disjoncteur 3.
13. Parmi les tiroirs restants, connectez celui qui nécessite la plus grande puissance à la prise 4 sur le disjoncteur 2.
14. Parmi les tiroirs restants, connectez celui qui nécessite la plus grande puissance à la prise 2 sur le disjoncteur 1.

En procédant ainsi, vous optimisez la répartition de l'intensité entre les six disjoncteurs de l'unité d'alimentation. Vérifiez que l'intensité cumulée est inférieure à la valeur maximale indiquée dans le tableau, et que chaque disjoncteur ne reçoit pas plus de 15 A.



Planification du câblage

Cette rubrique explique comment développer des plans pour le câblage du serveur et des unités.

Gestion des câbles

Les instructions qui suivent garantissent que le dégagement autour du système et des câbles sera suffisant pour effectuer la maintenance et les autres opérations. Vous trouverez également les instructions sur le câblage lui-même et le choix des câbles appropriés.

Les informations de câblage suivantes vous seront utiles lors de l'installation, de la migration, du déplacement ou de la mise à niveau de votre système :

- Positionnez les tiroirs montés dans l'armoire de sorte à allouer suffisamment d'espace pour le routage des câbles en haut et en bas de l'armoire, et entre les tiroirs.
- Ne placez pas des tiroirs courts entre des tiroirs longs dans l'armoire (par exemple, un tiroir de 19 pouces entre deux tiroirs de 24 pouces).
- Lorsqu'une séquence de branchement de câbles spécifique est requise, dans le cadre de la maintenance simultanée par exemple (câbles de multitraitement symétrique), nommez les câbles de façon appropriée et notez l'ordre de la séquence.
- Pour faciliter le routage, installez les câbles dans l'ordre suivant :
 1. Câbles du réseau de contrôle de l'alimentation (SPCN)
 2. Câbles d'alimentation
 3. Câbles de communication (SAS, InfiniBand, RIO, PCI Express)

Remarque : Installez et routez les câbles de communication, en allant du plus petit diamètre au plus grand. Cette opération inclut leur installation dans le bras de routage et leur fixation à l'armoire et aux passe-câbles et supports prévus à cet effet.

- Installez et routez les câbles de communication, en allant du plus petit diamètre au plus grand.
- Utilisez les ponts lance de gestion des câbles intérieurs pour les câbles SPCN.
- Utilisez les ponts lance de gestion des câbles intermédiaires pour les câbles d'alimentation et de communication.
- La ligne la plus à l'extérieur des ponts lance de gestion des câbles est disponible pour l'utilisation lors du routage des câbles.
- Utilisez les goulottes passe-câbles situées de chaque côté de l'armoire pour gérer les câbles d'alimentation et SPCN en excès.
- Quatre ponts lance de gestion des câbles sont situés en haut de l'armoire. Utilisez-les pour router les câbles d'un côté de l'armoire à l'autre en allant, dans la mesure du possible, jusqu'en haut de l'armoire. Ce routage permet d'éviter qu'un faisceau de câbles ne bloque l'orifice de sortie du câble situé en bas de l'armoire.
- Utilisez les passe-câbles fournis avec le système pour maintenir le routage de maintenance simultanée.
- Maintenez un diamètre de courbure minimum de 101,6 mm pour les câbles de communication (SAS, IB, RIO et PCIe).
- Maintenez un diamètre de courbure minimum de 50,8 mm pour les câbles d'alimentation.
- Maintenez un diamètre de courbure minimum de 25,4 mm pour les câbles SPCN.
- Utilisez le câble le plus court pour chaque connexion point à point.
- Si des câbles doivent être routés à l'arrière d'un tiroir, laissez du mou pour réduire la tension des câbles et pouvoir effectuer la maintenance du tiroir.

- Lorsque vous routez les câbles, laissez suffisamment de mou autour de la connexion de l'unité d'alimentation pour pouvoir connecter le cordon (allant du mur à l'unité) à l'unité.
- Utilisez des attaches velcro si nécessaire.

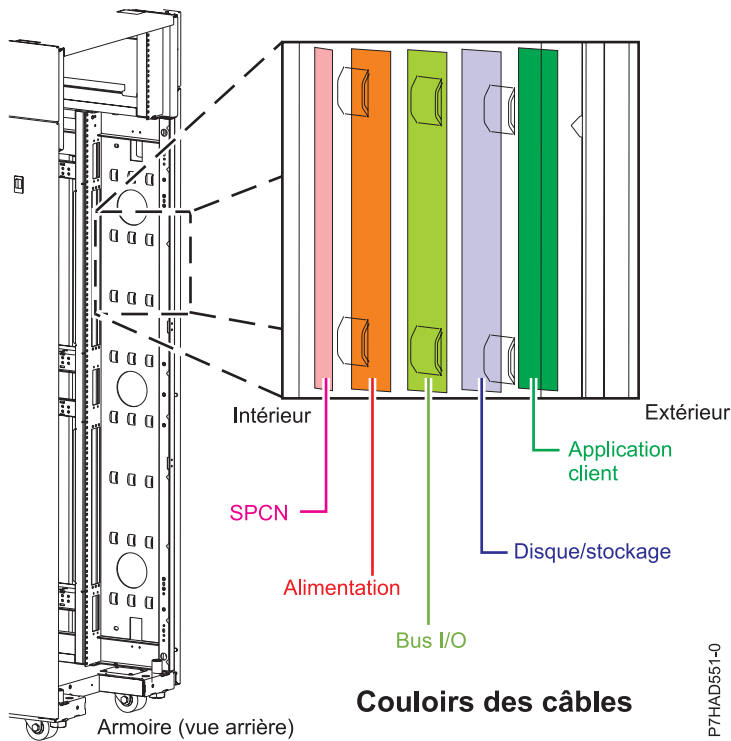


Figure 187. Ponts lance de gestion des câbles

Rayon de courbure du câble

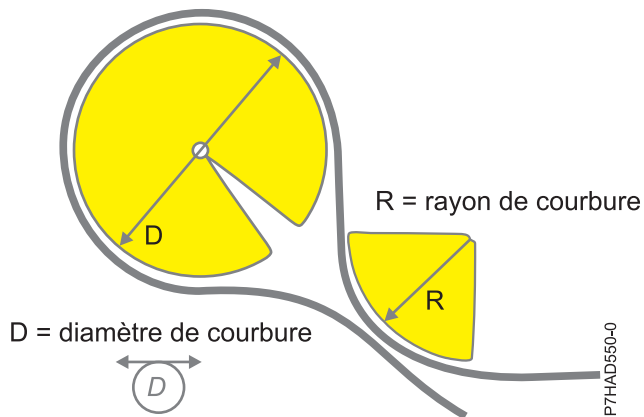


Figure 188. Rayon de courbure du câble

Routage et fixation des cordons d'alimentation

Le routage et la fixation appropriés des cordons d'alimentation permettent de s'assurer que le système reste bien connecté à une alimentation électrique.

Le but principal du support de fixation des cordons d'alimentation est d'éviter une coupure d'alimentation imprévue du système, susceptible d'entraîner l'arrêt d'exploitation de ce dernier.

Différents types de support de fixation des cordons d'alimentation sont disponibles. Liste des types de supports de fixation couramment utilisés :

- Bras de routage des câbles
- Anneaux
- Attaches
- Bracelets plastique
- Attaches velcro

Les pattes de fixation des cordons d'alimentation se trouvent généralement à l'arrière de l'unité et sur le châssis ou la base située à proximité de la prise du cordon d'alimentation CA (courant alternatif).

Les systèmes montés en armoire et sur glissières doivent utiliser le bras de routage des câbles fourni à cet effet.

Les systèmes montés en armoire mais non sur glissières doivent utiliser les anneaux, attaches ou fixations fournis.

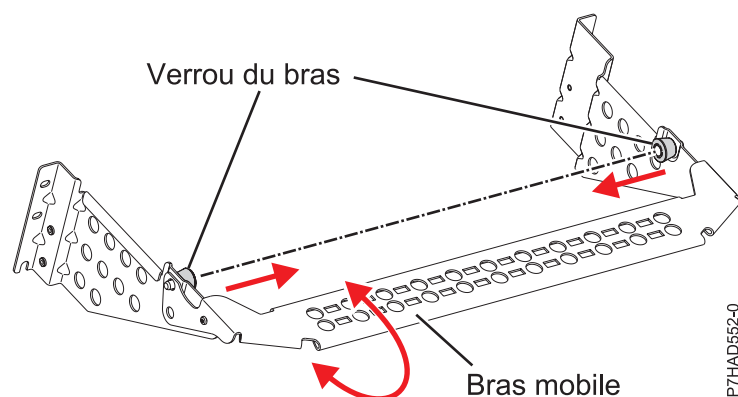


Figure 189. Passe-câbles

Planification du câblage SAS

Les câbles SAS (Serial attached SCSI) fournissent une communication série pour le transfert des données des unités connectées directement, telles que les disques durs, les unités SSD et les lecteurs de CD-ROM.

Présentation du câble SAS

Serial attached SCSI (SAS) représente une évolution de l'interface d'unité SCSI vers une interface série point-à-point. Les liaisons physiques SAS constituent un ensemble de quatre fils utilisés comme deux paires de signaux différentiels. Un des signaux émet dans une direction et l'autre émet dans la direction opposée. Les données peuvent être transmises dans les deux directions simultanément. Les liaisons physiques SAS sont contenues dans des ports. Un port contient une ou plusieurs liaisons physiques SAS. Il s'agit d'un port large s'il existe plusieurs liaisons physiques SAS dans le port. Les ports larges sont conçus pour optimiser les performances et permettre une redondance en cas d'un incident au niveau d'une liaison physique SAS.

Il existe deux types de connecteur SAS : mini-SAS et mini-SAS à haute densité (HD). Les câbles à haute densité sont généralement nécessaires pour les connecteurs SAS 6 Go/s.

Chaque câble SAS contient quatre liaisons physiques SAS organisées généralement dans un seul port 4x SAS ou deux ports 2x SAS. Chaque extrémité du câble utilise un connecteur mini-SAS ou mini-SAS HD 4x. Avant d'installer vos câbles SAS, passez en revue les critères de conception et d'installation suivants :

- Seules les configurations de câblage spécifiques sont prises en charge. De nombreuses configurations qui pourraient être construites ne sont pas prises en charge ; elles ne fonctionneront pas correctement ou provoqueront des erreurs. Pour plus d'informations concernant les configurations de câblage prises en charge, voir «Configurations de câblage SAS», à la page 242.
- Chaque mini-connecteur SAS 4x est à clé, afin d'éviter le câblage d'une configuration non prise en charge.
- Chaque extrémité de câble contient une étiquette qui décrit le port de composant correct auquel il est connecté, comme par exemple :
 - Carte SAS
 - Tiroir d'extension
 - Port SAS externe système
 - Connexion d'emplacements disque SAS internes
- L'acheminement des câbles est important. Ainsi, les câbles YO, YI et X doivent être passés à droite du châssis de l'armoire (vue de l'arrière) lors de la connexion à un tiroir d'extension de disque. De plus, les câbles X doivent être connectés au même port numéroté sur les deux cartes SAS auxquelles il est connecté.
- Lorsqu'un choix de longueurs de câble est disponible, sélectionnez le câble le plus court, qui fournira la connectivité nécessaire.
- Procédez toujours avec précaution lors de l'insertion ou du retrait d'un câble. Le câble doit glisser facilement dans le connecteur. Si vous l'insérez en forçant, le câble ou le connecteur risque d'être endommagé.
- Les câbles X sont pris en charge uniquement sur les cartes SAS PCI (RAID) et lorsque la technologie RAID est activée.
- Les configurations de câble ne sont pas toutes prises en charge avec les unités SSD (solid-state drives). Voir *Installation et configuration des unités SSD (Solid State Drives)* pour plus d'informations.

Informations de câble SAS prises en charge

Le tableau suivant contient la liste des types de câbles SAS pris en charge et leur utilisation.

Tableau 215. Fonctions des câbles SAS pris en charge

Type de câble	Fonction
Câble AA	Ce câble permet de connecter les deux ports supérieurs des deux cartes SAS trois ports dans une configuration RAID.
Câble AI	Ce câble permet de connecter une carte SAS aux emplacements de disque SAS internes utilisant une carte câble FC 3650 ou FC 3651, ou une carte FC 3669 au port SAS externe de votre système.
Câble AE	Ces câbles sont utilisés pour connecter une carte SAS à un tiroir d'extension de stockage. Ils peuvent également permettre de connecter deux cartes SAS à un tiroir d'extension de disque dans une configuration JBOD unique.
Câble AT	Ce câble est utilisé avec un tiroir E-S PCIe 12X pour connecter une carte SAS PCIe aux emplacements de disque SAS internes.
Câble EE	Ce câble permet de connecter un tiroir d'extension de disque à un autre selon une configuration en cascade. Les tiroirs d'extension de disque peuvent uniquement avoir une profondeur de configuration d'un niveau, et seulement dans certaines configurations.

Tableau 215. Fonctions des câbles SAS pris en charge (suite)

Type de câble	Fonction
Câble YO	Ce câble permet de connecter une carte SAS à un tiroir d'extension de disque. Il doit être passé à droite du châssis de l'armoire (vue de l'arrière) lors de la connexion à un tiroir d'extension de disque.
Câble YI	Ce câble permet de connecter un port SAS externe système à un tiroir d'extension de disque. Il doit être passé à droite du châssis de l'armoire (vue de l'arrière) lors de la connexion à un tiroir d'extension de disque.
Câble X	Ce câble permet de connecter deux cartes SAS à un tiroir d'extension de disque dans une configuration RAID. Il doit être passé à droite du châssis de l'armoire (vue de l'arrière) lors de la connexion à un tiroir d'extension de disque.

Le tableau suivant contient des informations spécifiques sur chaque câble SAS pris en charge.

Le tableau suivant contient des informations sur l'intitulé du câble. Les étiquettes correspondent au port de composant auquel l'extrémité du câble est branchée.

Longueurs de section de câble

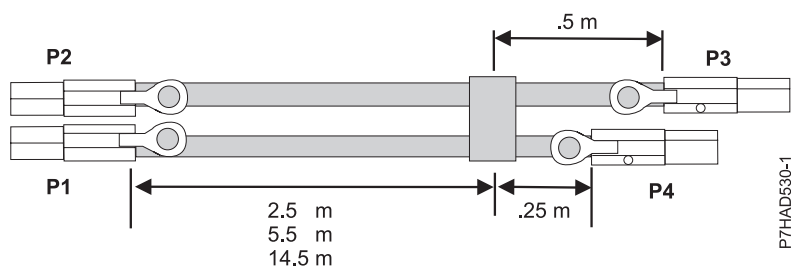


Figure 190. Longueurs de câble d'assemblage de câble X externe SAS

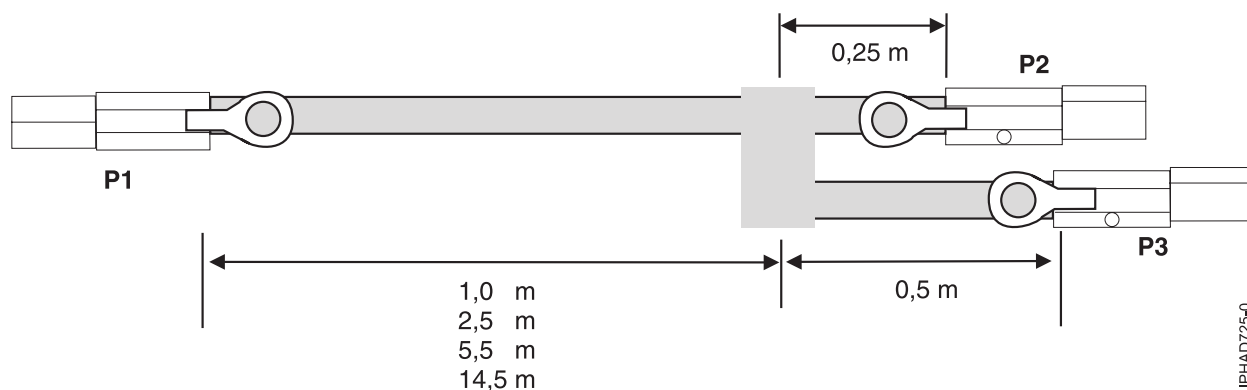


Figure 191. Longueurs de câble d'assemblage de câble YO externe SAS

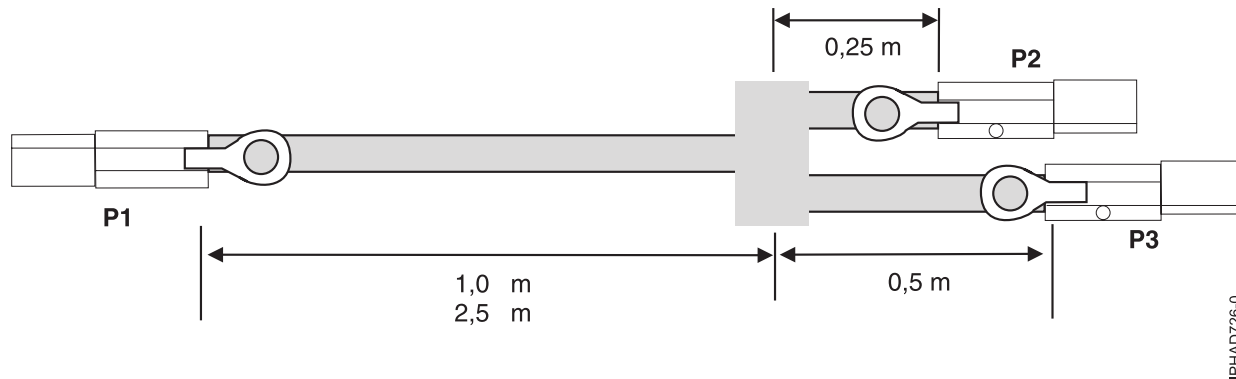


Figure 192. Longueurs de câble d'assemblage de câble YI externe SAS

Configurations de câblage SAS

Les sections suivantes expliquent les configurations de câblage SAS typiques prises en charge. De nombreuses configurations qui pourraient être construites ne sont pas prises en charge ; elles ne fonctionneront pas correctement ou provoqueront des erreurs. Afin d'éviter les problèmes, restreignez le câblage aux types généraux de configurations présentés dans les sections suivantes.

- «Connexion d'une carte SAS aux tiroirs d'extension de disque»
- «Connexion d'une carte SAS à un tiroir d'extension de stockage», à la page 245
- «Connexion d'une carte SAS à des combinaisons de tiroirs d'extension», à la page 246
- «Connexion d'un port SAS externe système à un tiroir d'extension de disque», à la page 247
- «Connexion d'une carte SAS aux emplacements de disque SAS internes », à la page 248
- «Connexion de deux cartes SAS dans une configuration RAID haute disponibilité multi-initiateur à tiroir d'extension», à la page 250
- «Connexion de deux cartes SAS RAID avec connecteurs HD à un tiroir d'extension de disque en mode multi-initiateur haute disponibilité (HA)», à la page 254
- «Connexion de deux cartes SAS à un tiroir d'extension de disque - Configuration JBOD haute disponibilité multi-initiateur», à la page 258
- Connexion d'une carte SAS PCIe dans un tiroir E-S PCIe 12X aux emplacements de disque SAS internes
- Connexion d'une carte SAS au tiroir 5887

Connexion d'une carte SAS aux tiroirs d'extension de disque

La figure 193, à la page 243, la figure 194, à la page 243, la figure 195, à la page 244 et la figure 196, à la page 245 montrent la connexion d'une carte SAS à un, deux, trois ou quatre tiroirs d'extension. Il est également possible de connecter trois tiroirs d'extension de disque en omettant un des tiroirs en cascade affichés dans la figure 195, à la page 244. Les tiroirs d'extension de disque peuvent uniquement avoir une profondeur de configuration en cascade d'un niveau.

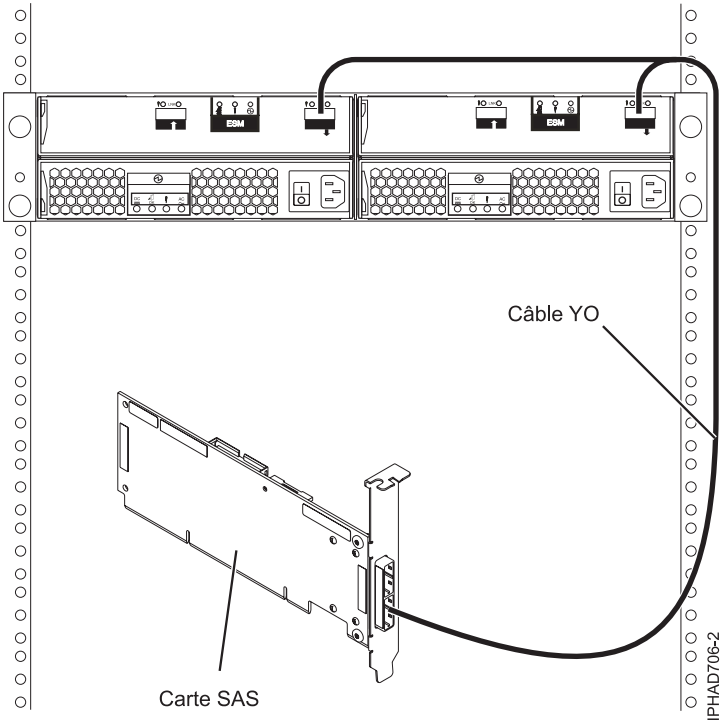


Figure 193. Connexion d'une carte SAS à un tiroir d'extension de disque

Remarque : Le câble YO doit être passé à droite du châssis de l'armoire.

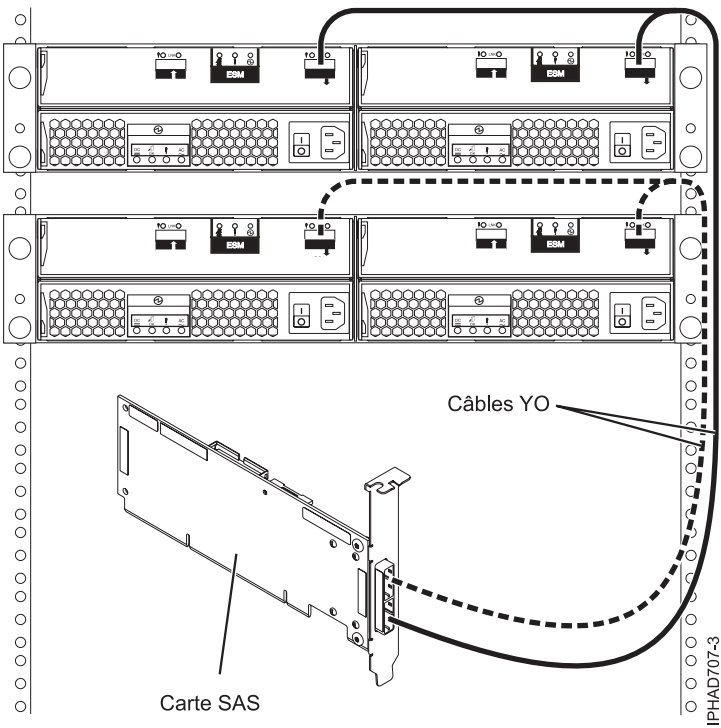


Figure 194. Connexion d'une carte SAS à deux tiroirs d'extension de disque

Remarque : Le câble YO doit être passé à droite du châssis de l'armoire.

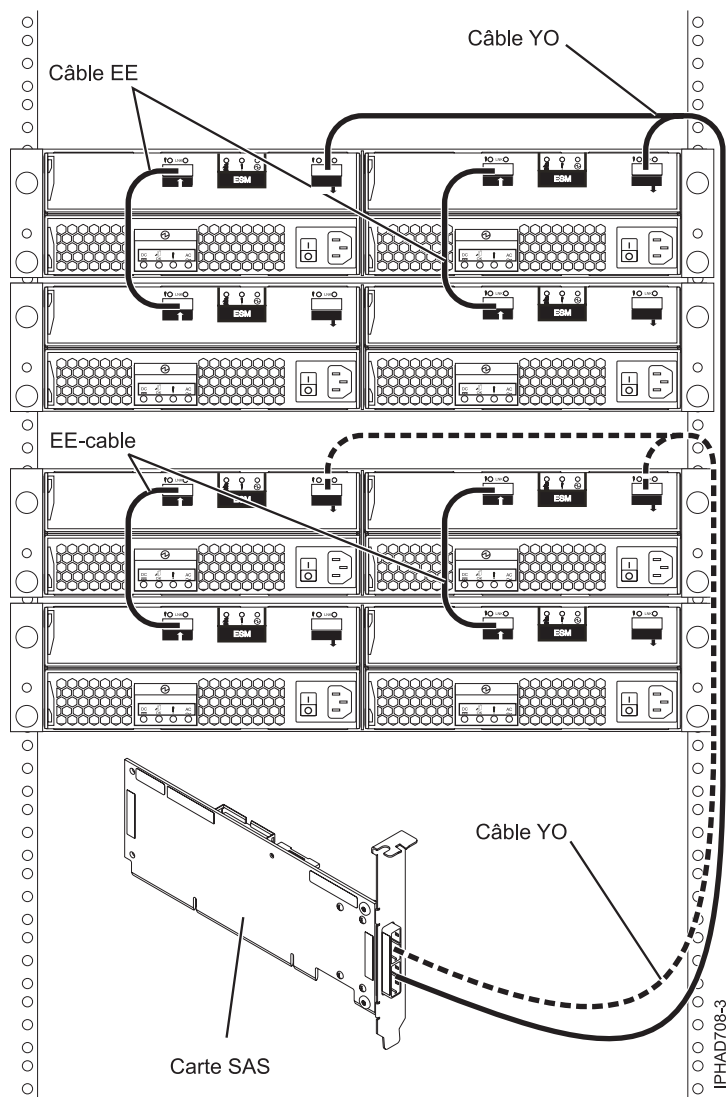


Figure 195. Connexion d'une carte SAS à quatre tiroirs d'extension de disque

Remarque : Le câble YO doit être passé à droite du châssis de l'armoire.

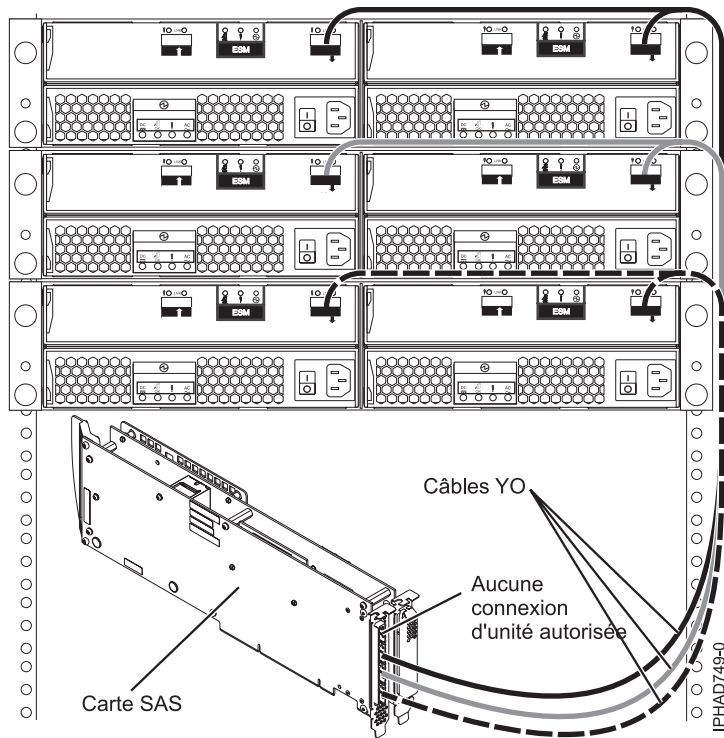


Figure 196. Connexion d'une carte SAS trois ports à des tiroirs d'extension de disque

Lors de la connexion de disques durs uniquement, il est possible de mettre en cascade un second tiroir d'extension de disque depuis deux des trois tiroirs pour disposer au maximum de cinq tiroirs d'extension de disque par adaptateur. Voir figure 195, à la page 244. Les tiroirs d'extension de disque peuvent uniquement avoir une profondeur de configuration en cascade d'un niveau.

Remarque : Le câble YO doit être passé à droite du châssis de l'armoire.

Connexion d'une carte SAS à un tiroir d'extension de stockage

La figure 197, à la page 246 illustre la connexion d'une carte SAS à un tiroir d'extension de stockage. Il est également possible de connecter un deuxième tiroir d'extension de stockage au deuxième port de la carte SAS.

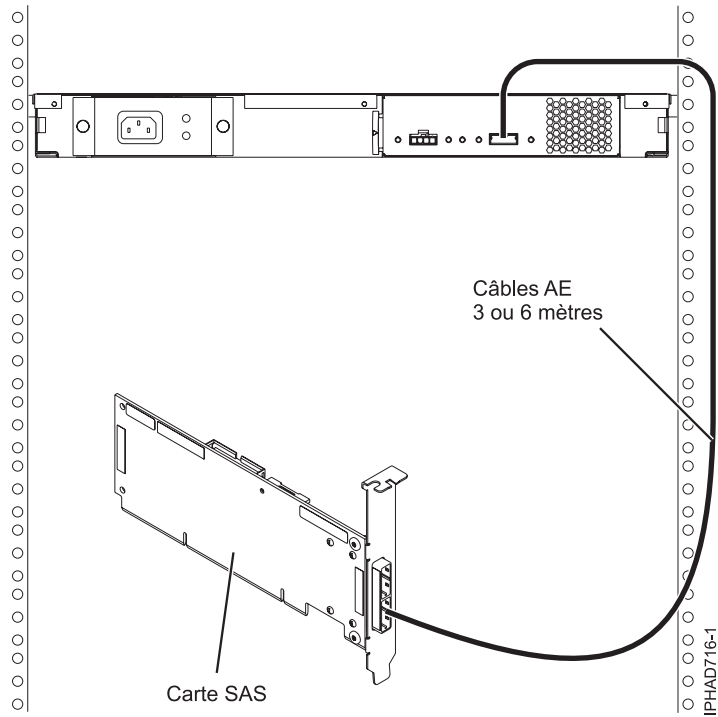


Figure 197. Connexion d'une carte SAS à un tiroir d'extension de stockage

Connexion d'une carte SAS à des combinaisons de tiroirs d'extension

La figure 198, à la page 247 illustre la connexion d'une carte SAS vers un tiroir d'extension de disque et un tiroir d'extension de stockage sur des ports d'adaptateur distincts. Il est également possible de configurer en cascade un deuxième tiroir d'extension de disque (voir figure 195, à la page 244).

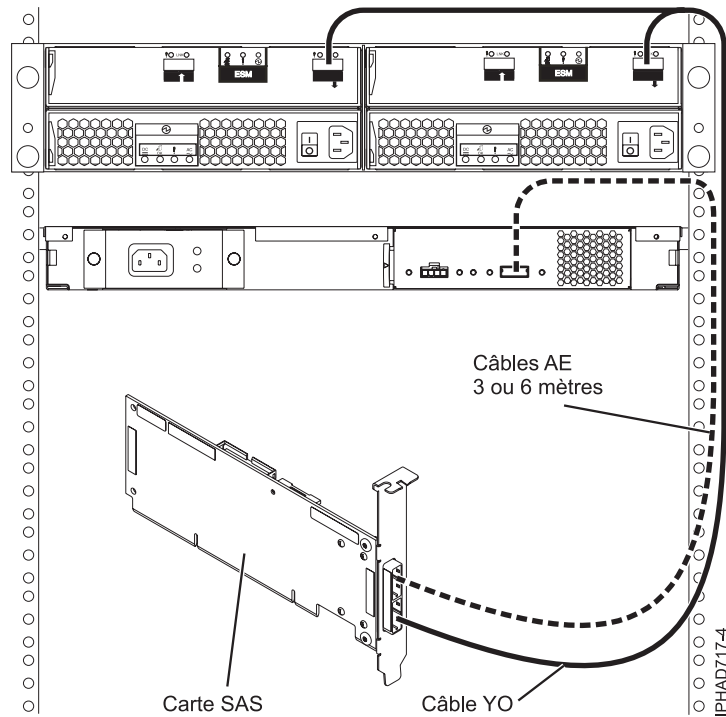


Figure 198. Connexion d'une carte SAS à un tiroir d'extension de disque et un tiroir d'extension de stockage

Remarque : Le câble YO doit être passé à droite du châssis de l'armoire.

Connexion d'un port SAS externe système à un tiroir d'extension de disque

La figure 199, à la page 248 illustre la connexion d'un port SAS externe système à un tiroir d'extension de disque. Les tiroirs d'extension de disque ne peuvent pas être mis en cascade.

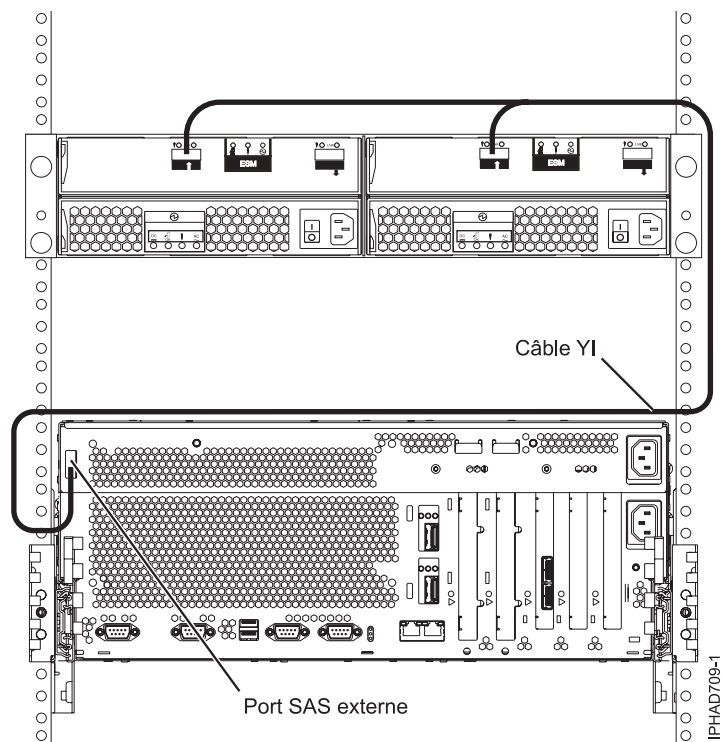


Figure 199. Connexion d'un port de carte SAS externe système à un tiroir d'extension de disque

Remarque : Le câble YI doit être passé à droite du châssis de l'armoire.

Connexion d'une carte SAS aux emplacements de disque SAS internes

La figure 200, à la page 249 illustre la connexion d'une carte SAS vers les emplacements de disque SAS internes via un port SAS externe système.

Remarque : Le câble interne FC 3669 doit être installé pour activer cette configuration. Pour plus d'informations, voir Installation du port SAS externe.

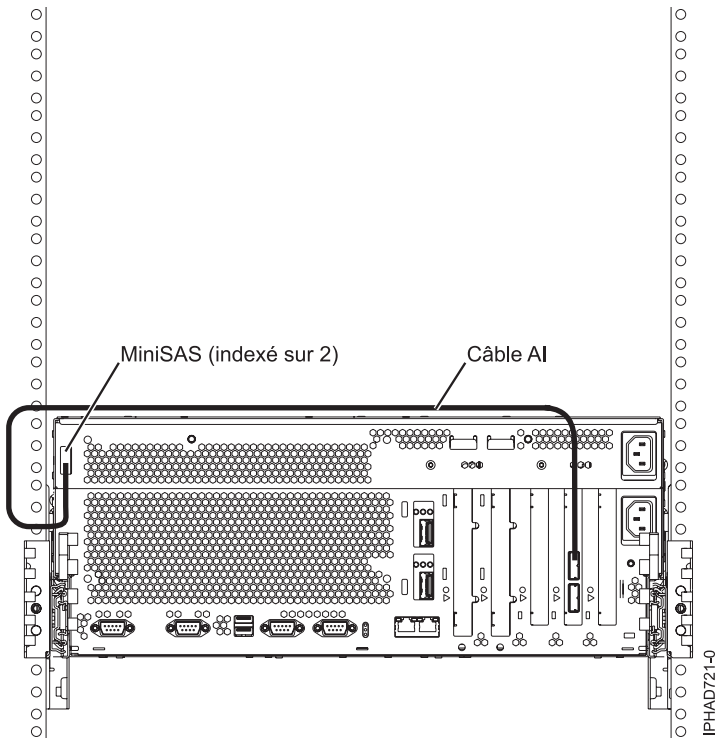


Figure 200. Raccordement de l'adaptateur SAS aux emplacements de disques SAS internes via le port SAS système externe

Remarques :

- Le câble interne FC 3669 doit être installé pour activer cette configuration (modèles 33E/8B et 36E/8C). Pour plus d'informations, voir Installation du port SAS externe.
- Le second connecteur de l'adaptateur peut être utilisé pour connecter un tiroir d'extension de disque ou de stockage, comme indiqué dans la figure 193, à la page 243 ou la figure 197, à la page 246.

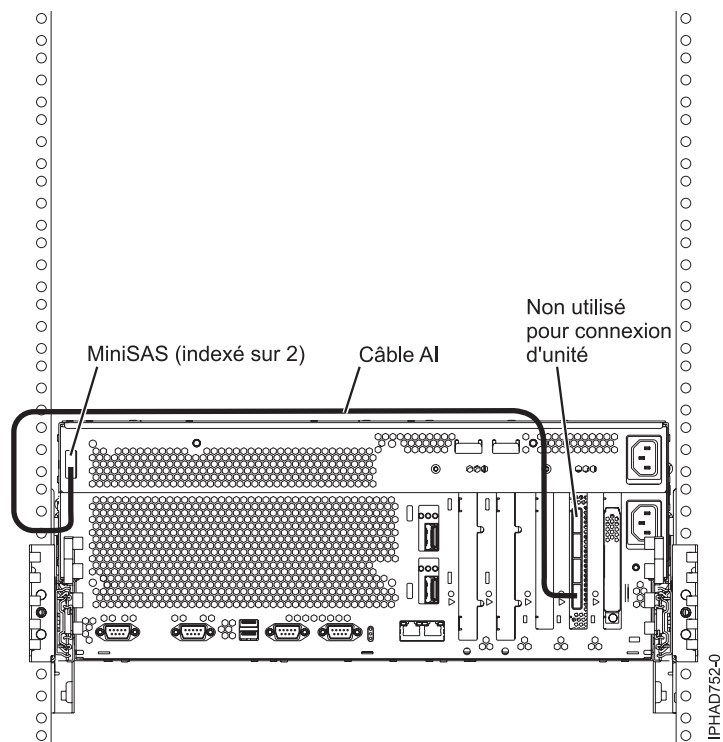


Figure 201. Adaptateur FC 5904 ou FC 5908 connecté à des tiroirs d'extension de disque

Remarque :

- Les deux connecteurs restants sur l'adaptateur peuvent être utilisés pour connecter des tiroirs d'extension de disque, comme indiqué dans la figure 196, à la page 245.

Connexion de deux cartes SAS dans une configuration RAID haute disponibilité multi-initiateur à tiroir d'extension

La figure 202, à la page 251, la figure 203, à la page 252, la figure 204, à la page 253 et la figure 205, à la page 254 montrent la connexion de deux cartes SAS à un, deux ou quatre tiroirs d'extension de disque dans une configuration RAID. Il est également possible de connecter trois tiroirs d'extension de disque en omettant un des tiroirs en cascade affichés dans la figure 204, à la page 253. Les tiroirs d'extension de disque peuvent uniquement avoir une profondeur de configuration en cascade d'un niveau.

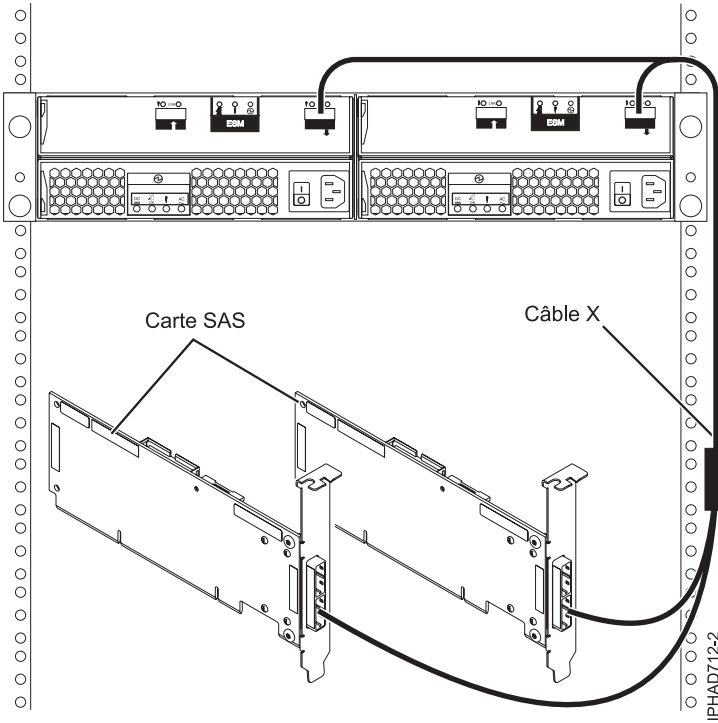


Figure 202. Connexion de deux cartes SAS RAID à un tiroir d'extension de disque dans une configuration RAID haute disponibilité multi-initiateur

Remarques :

- Le câble X doit être passé à droite du châssis de l'armoire.
- De plus, le câble X doit être connecté au même port numéroté sur tous les adaptateurs.

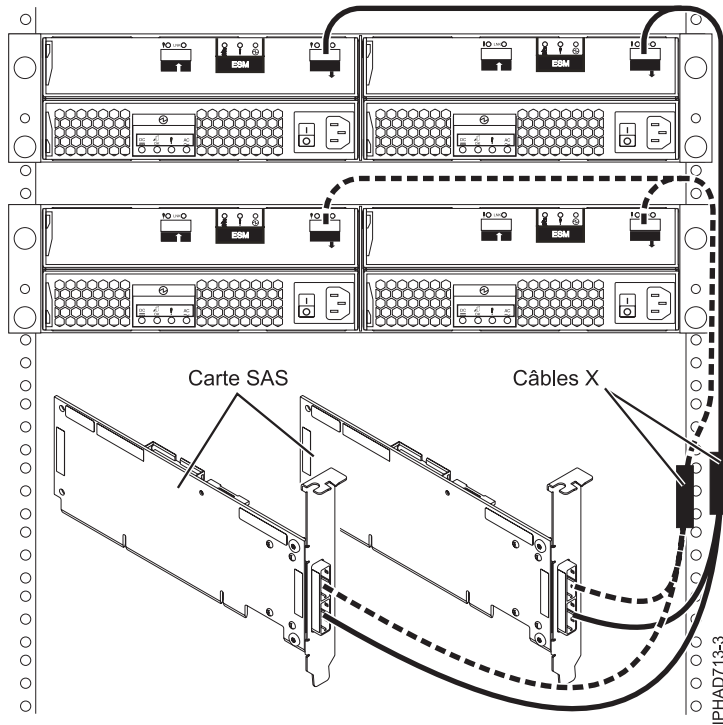


Figure 203. Connexion de deux cartes SAS RAID à deux tiroirs d'extension de disque dans une configuration RAID haute disponibilité multi-initiateur

Remarques :

- Le câble X doit être passé à droite du châssis de l'armoire.
- De plus, le câble X doit être connecté au même port numéroté sur tous les adaptateurs.

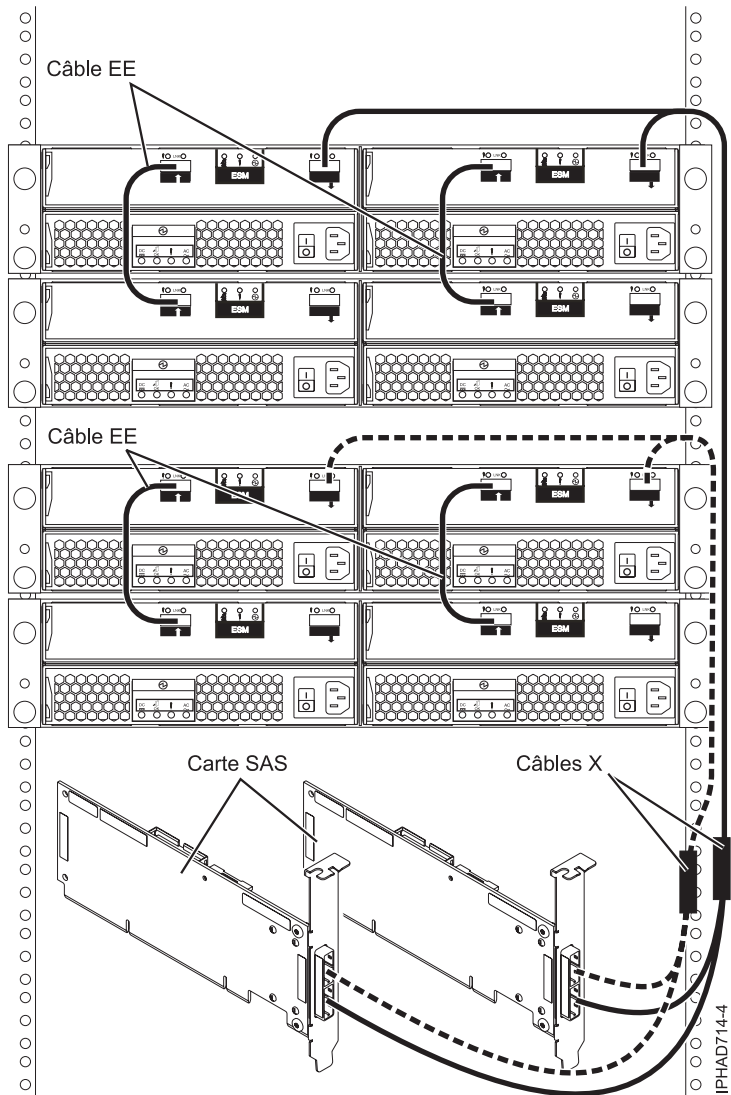
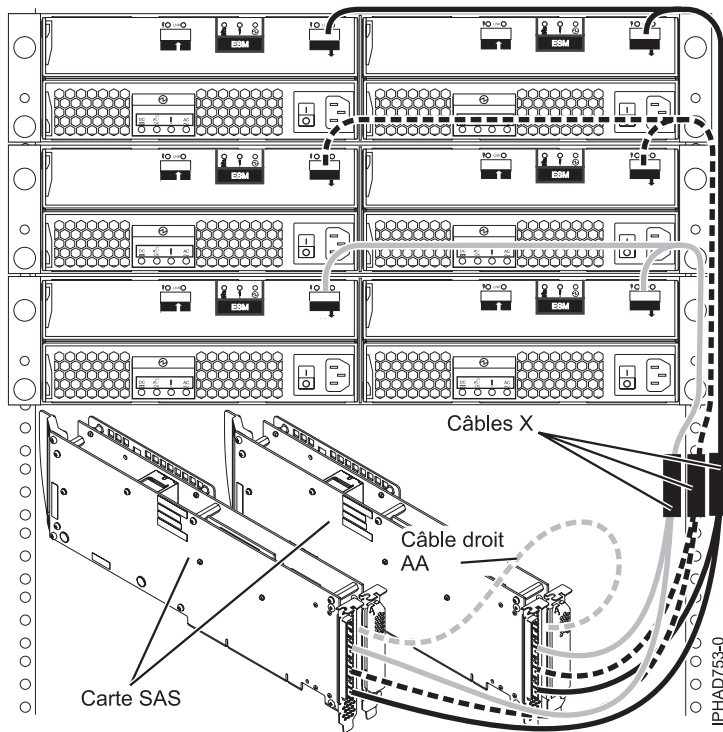


Figure 204. Connexion de deux cartes SAS RAID à quatre tiroirs d'extension de disque dans une configuration RAID haute disponibilité multi-initiateur

Remarques :

- Le câble X doit être passé à droite du châssis de l'armoire.
- De plus, le câble X doit être connecté au même port numéroté sur tous les adaptateurs.



Lors de la connexion de disques durs uniquement, il est possible de mettre en cascade un second tiroir d'extension de disque depuis deux des trois tiroirs pour disposer au maximum de cinq tiroirs d'extension de disque par adaptateur. Voir figure 195, à la page 244.

Remarques :

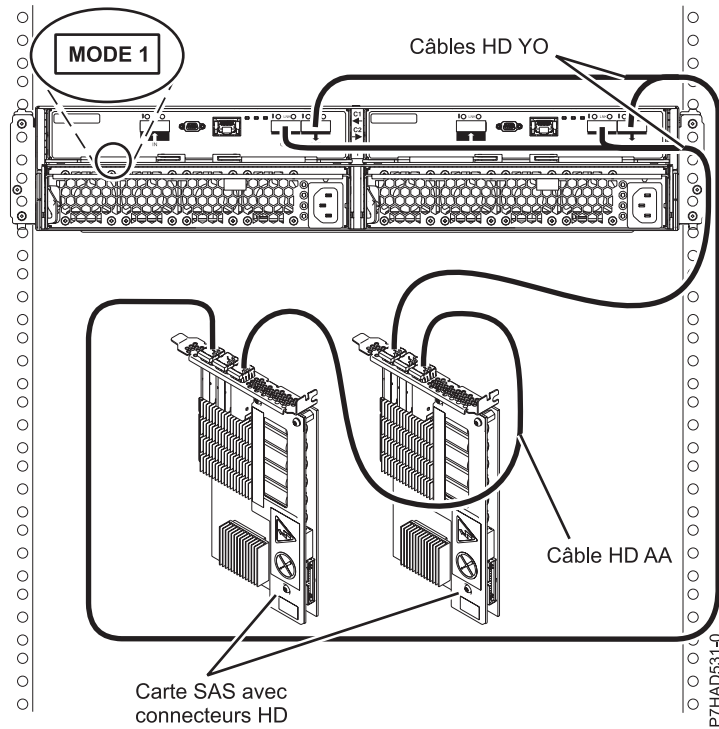
- Les tiroirs d'extension de disque peuvent uniquement avoir une profondeur de configuration en cascade d'un niveau.
- Le câble X doit être passé à droite du châssis de l'armoire.
- De plus, le câble X doit être connecté au même port numéroté sur tous les adaptateurs.
- Toute configuration multi-initiateur comportant des cartes ayant le code dispositif FC 5904, FC 5906, et FC 5908 nécessite un câble AA pour la connexion des deux cartes entre elles.

Figure 205. Connexion de deux cartes SAS RAID PCI-X DDR avec 1,5 Go de cache à des tiroirs d'extension de disque dans une configuration RAID haute disponibilité multi-initiateur

Connexion de deux cartes SAS RAID avec connecteurs HD à un tiroir d'extension de disque en mode multi-initiateur haute disponibilité (HA)

La figure 206, à la page 255, la figure 207, à la page 256 et la figure 208, à la page 257 illustrent la connexion de deux adaptateurs RAID SAS avec des connecteurs haute définition à un, deux ou trois tiroirs d'extension de disque en mode haute disponibilité multi-initiateur.

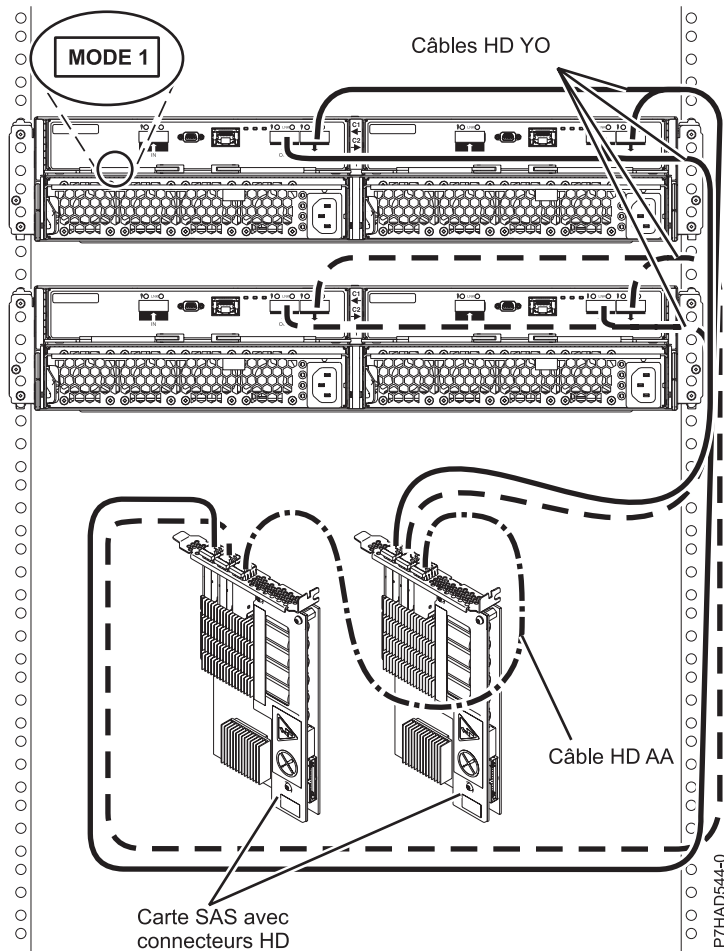
figure 209, à la page 258 illustre la connexion de deux paires d'adaptateurs RAID SAS avec des connecteurs haute définition à un tiroir d'extension de disque en mode haute disponibilité multi-initiateur.



Remarques :

- Pas de tiroirs de stockage 5887 en cascade.
- Un câble HD AA est nécessaire.

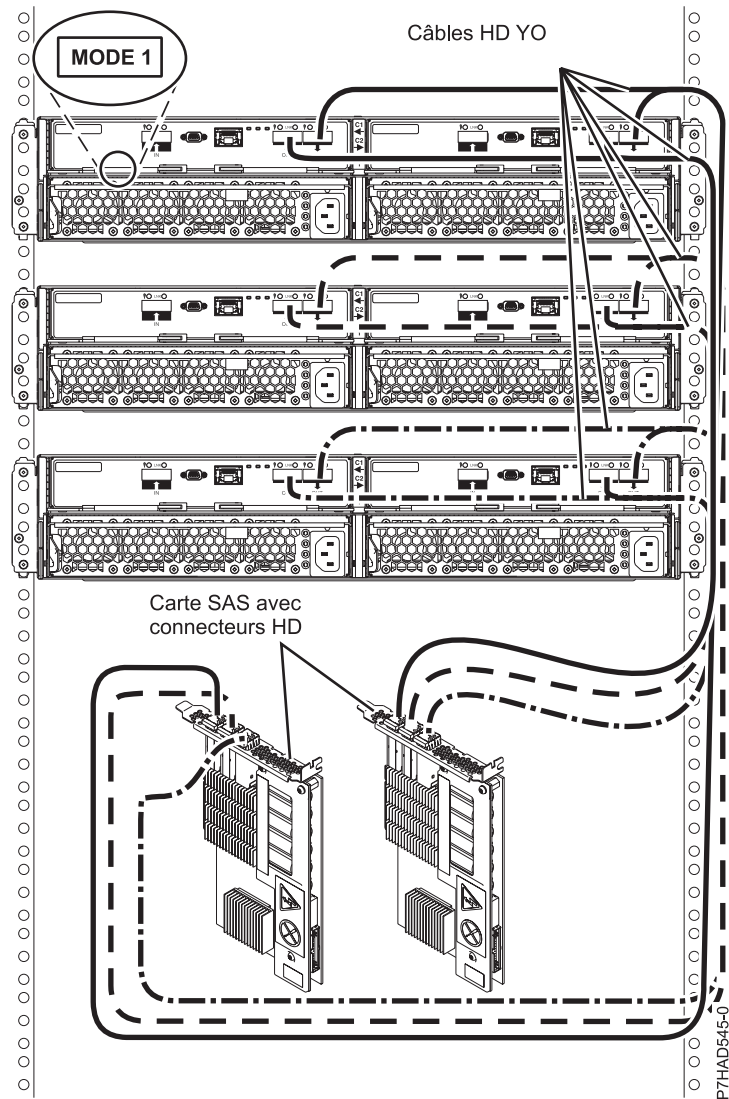
Figure 206. Connexion de deux cartes SAS RAID avec des connecteurs haute définition (HD) à un tiroir d'extension de disque en mode multi-initiateur haute disponibilité (HA)



Remarques :

- Pas de tiroirs de stockage 5887 en cascade.
- Un câble HD AA est nécessaire.

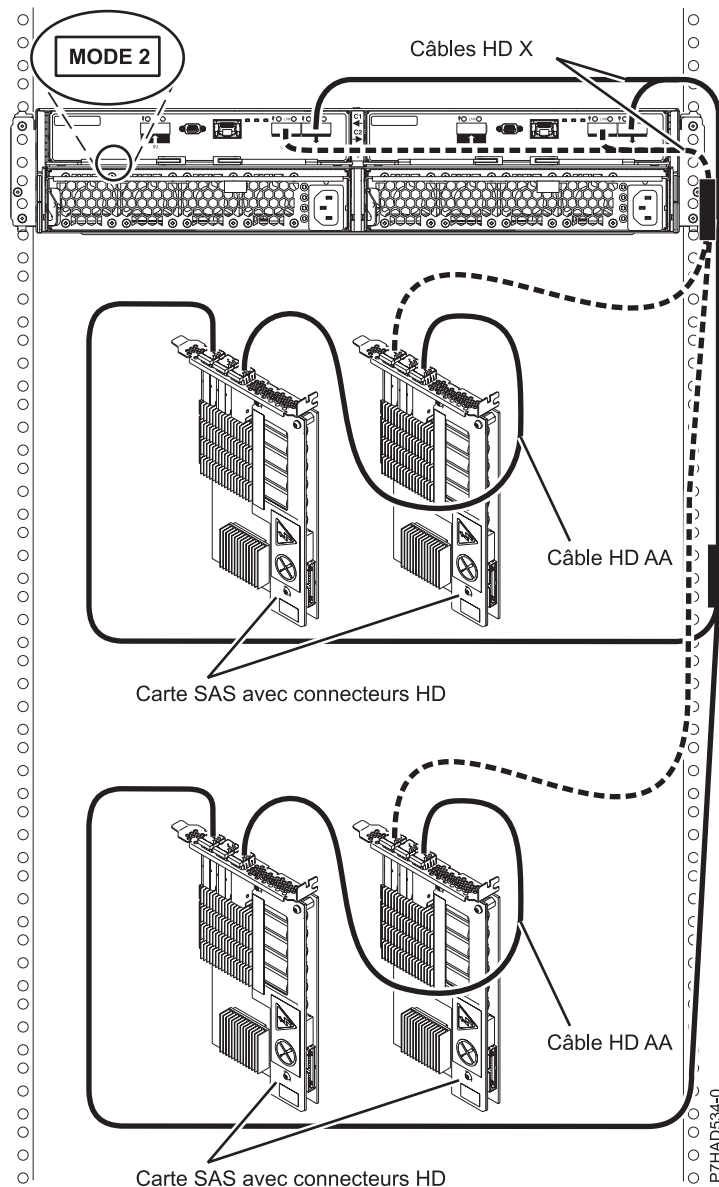
Figure 207. Connexion de deux cartes SAS RAID avec des connecteurs haute définition (HD) à deux tiroirs d'extension de disque en mode multi-initiateur haute disponibilité (HA)



Remarque :

- Pas de tiroirs de stockage 5887 en cascade.

Figure 208. Connexion de deux cartes SAS RAID avec des connecteurs haute définition (HD) à trois tiroirs d'extension de disque en mode multi-initiateur haute disponibilité (HA)



Remarques :

- Pas de tiroirs de stockage 5887 en cascade.
- Un câble HD AA est nécessaire.

Figure 209. Connexion de mode 2 de deux paires de carte SAS RAID avec des connecteurs haute définition (HD) à un tiroir d'extension de disque en mode multi-initiateur haute disponibilité (HA)

Connexion de deux cartes SAS à un tiroir d'extension de disque - Configuration JBOD haute disponibilité multi-initiateur

La figure 210, à la page 259 illustre la connexion de deux cartes SAS à une unité d'extension de disque dans une configuration JBOD unique.

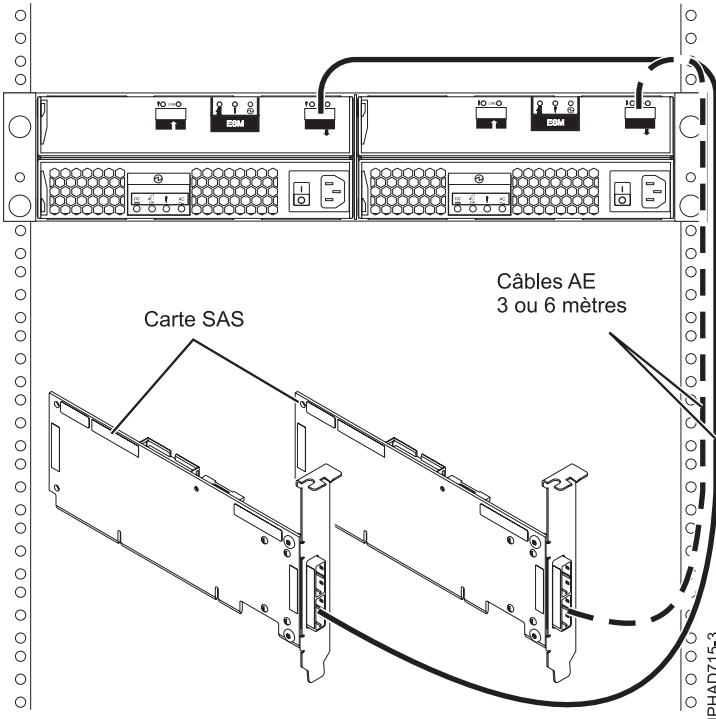


Figure 210. Connexion de deux cartes SAS RAID à un tiroir d'extension de disque dans une configuration JBOD haute disponibilité multi-initiateur

Remarque : Cette configuration est uniquement prise en charge par les systèmes d'exploitation AIX et Linux avec des cartes SAS spécifiques et requiert une configuration utilisateur spéciale. Pour plus d'informations, voir Contrôleurs SAS RAID pour AIX ou Contrôleurs SAS RAID pour Linux.

Connexion d'une carte SAS PCIe dans un tiroir E-S PCIe 12x aux emplacements de disque SAS internes

Il existe plusieurs configurations possibles pour connecter des cartes SAS PCIe aux emplacements de disque SAS internes dans le tiroir E-S PCIe 12X et plusieurs manières d'agencer les disques dans le tiroir. Le commutateur des partitions des unités de disque à l'arrière du tiroir E-S PCIe 12X contrôle le regroupement des unités de disque dans le tiroir. Il affecte également la connexion du ou des adaptateurs aux ports du tiroir E-S PCIe 12X. La position du commutateur doit être définie avant de connecter les câbles AT. Si vous changez le commutateur des partitions des unités de disque, vous devez mettre hors tension et sous tension le tiroir E-S PCIe 12X pour que la nouvelle position soit détectée.

Toutes les unités de disque internes sont connectées à l'aide de câbles AT. Vous pouvez également connecter d'autres tiroirs d'extension externes aux mêmes cartes SAS. Les tiroirs d'extension de disques externes sont connectés à l'aide de câbles YO pour les configurations à un seul adaptateur ou de câbles X pour les configurations à deux adaptateurs. Les tiroirs d'extension de stockage sont connectés à l'aide de câbles AE pour les configurations à adaptateur simple. Les tiroirs d'extension de stockage externes ne sont pas pris en charge pour les configurations à deux adaptateurs.

Pour des informations complètes et des exemples sur ces configurations dans le tiroir E-S PCIe 12X, voir Configuration du sous-système d'unité de disque 5802. La figure 211, à la page 260 montre l'arrière d'une connexion type entre deux cartes SAS PCIe et un tiroir E-S PCIe 12X. Utilisez le câble AT pour connecter un port d'adaptateur à un port SAS dans le tiroir E-S PCIe 12X.

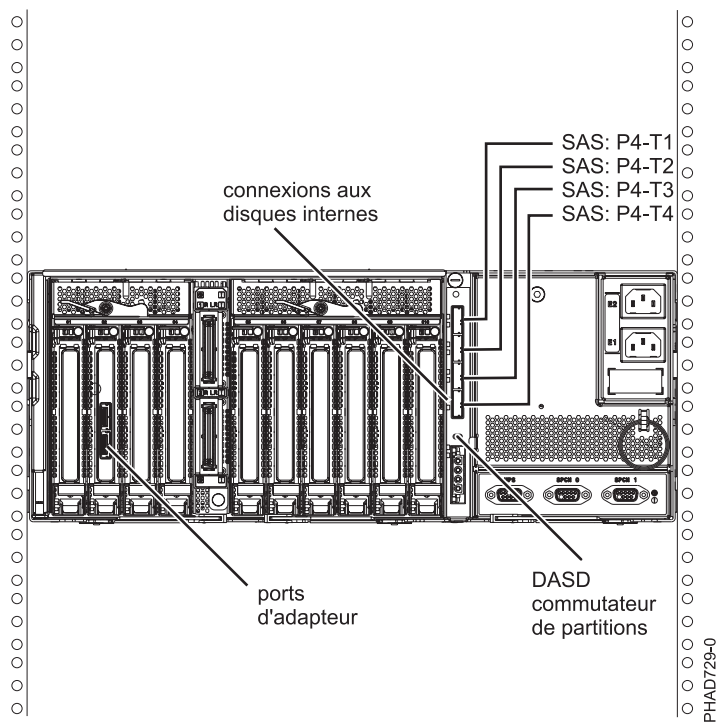


Figure 211. Connexion de deux cartes SAS RAID à un tiroir d'extension de disque dans une configuration JBOD haute disponibilité multi-initiateur

Partage d'unités de disques internes

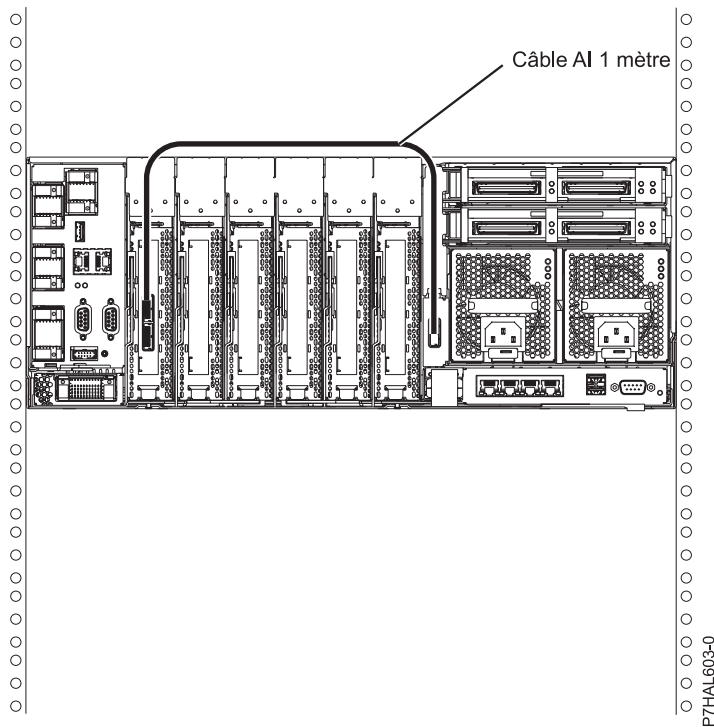
Les informations suivantes sont destinées à être utilisées une fois que l'adaptateur de stockage FC 5901 SAS a été installé. Installez l'adaptateur, puis revenez à cette rubrique. Pour plus d'informations sur les cartes PCI, voir Cartes PCI pour le modèle PCI 8233-E8B ou 8236-E8C.

Consultez les tâches de la section Avant de commencer avant de poursuivre la procédure ci-après.

Cette fonction permet de diviser des disques internes installés dans le boîtier de l'unité centrale en groupes pouvant être gérés séparément.

1. Arrêtez et mettez le système hors tension. Pour plus d'informations, voir Arrêt du système ou de la partition logique.
2. Connectez un boîtier d'unité centrale en procédant comme suit.
 - a. Branchez le câble au port SAS situé sur la cloison arrière du boîtier de l'unité centrale, au port supérieur du contrôleur de stockage SAS, comme illustré dans la figure suivante.

Restriction : Le partage d'unité de disque interne n'est possible que lorsque le dispositif pour câble interne FC 1815 connecte le fond de panier DASD et la cloison arrière du boîtier de l'unité centrale. De plus, la carte d'activation Cache RAID FC 5662 175 Mo - Adaptateur d'E-S double ne doit pas être installée. Le contrôleur de stockage SAS peut être installé dans n'importe quel autre emplacement le prenant en charge.



- b. Fixez tout câble supplémentaire.
3. Démarrez le système. Pour plus d'informations, voir Démarrage du système ou de la partition logique.
4. Vérifiez que la fonction est installée et fonctionne. Pour plus d'informations, voir Vérification du composant installé.

Lorsque cette fonction est installée, deux des six disques (D3 et D6) du boîtier système sont gérés par le contrôleur de stockage SAS.

Remarque : Le support de stockage amovible est toujours contrôlé par le contrôleur SAS distinct incorporé à la carte système. Pour plus d'informations sur l'installation et le retrait d'unités de stockage SAS, voir Retrait et remplacement d'unités de stockage.

Information associée :

➡ Connexion de la carte SAS au boîtier d'unité de disque 5887

Câblage SAS du tiroir 5887

Informations sur les différentes configurations de câblage SAS (Serial Attached SCSI) disponibles pour le tiroir 5887 et sur les configurations combinées des tiroirs 5886 et 5887.

- «Connexion d'une carte SAS (FC 5901) au tiroir 5887», à la page 262
- «Connexion d'une carte SAS (FC 5805 et FC 5903) à un tiroir 5887», à la page 266
- «Connexion de cartes SAS (FC 5904, FC 5906 et FC 5908) à un tiroir 5887», à la page 268
- «Connexion d'une carte SAS (FC 5913) au tiroir 5887», à la page 271
- «Cartes SAS avec connecteurs haute densité (HD)», à la page 272
- Connexion de l'armoire de stockage PCIe FC EDR1 au tiroir 5887

Connexion d'une carte SAS (FC 5901) au tiroir 5887

Il existe sept configurations prises en charge pour connecter l'adaptateur FC 5901 à un tiroir 5887.

Remarques :

1. Pas de prise en charge des unités SSD (Solid State Drive) avec l'adaptateur FC 5901.
2. Pas de tiroirs 5887 en cascade.
3. Pas de configurations mixtes des tiroirs 5886 et 5887 prises en charge.
4. Pas de prise en charge pour IBM i.
5. La plus longue extrémité du câble YO (0,5 m) doit être connectée sur le côté gauche du tiroir (vu de l'arrière), tandis que son extrémité la plus courte (0,25 m) doit être connectée sur le côté droit (toujours vu de l'arrière).
6. Les configurations d'initiateur doubles nécessitent un câble AA pour connecter le port supérieur (T3) de chaque adaptateur de la paire entre eux.

La liste suivante décrit les configurations prises en charge pour connecter l'adaptateur FC 5901 à un tiroir 5887 :

1. Adaptateur FC 5901 unique à un tiroir 5887 via une connexion de mode 1.
 - Tiroir 5887 avec un ensemble de 24 unités de disques durs (HDD).
 - Connexion au tiroir 5887 via des câbles SAS YO.
 - Prise en charge assurée uniquement sur les systèmes d'exploitation AIX et Linux.

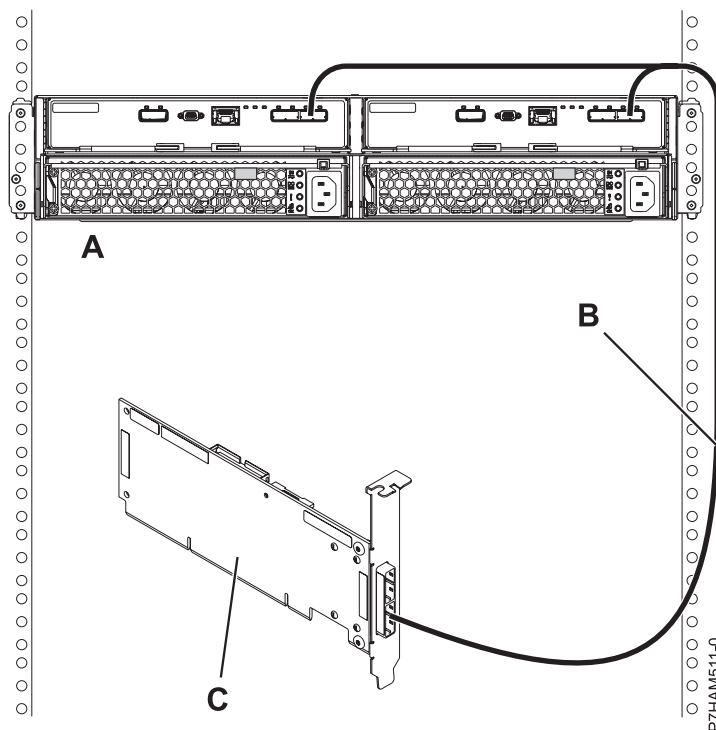


Figure 212. Connexion de mode 1 d'un tiroir 58/87 via un câble YO à une carte SAS unique

2. Adaptateur FC 5901 unique à deux tiroirs 5887 via une connexion de mode 1.
 - Tiroirs 5887 avec deux ensembles de 24 unités de disques durs (HDD).
 - Connexion aux tiroirs 5887 via des câbles SAS YO.
 - Prise en charge assurée uniquement sur les systèmes d'exploitation AIX et Linux.

3. Deux adaptateurs FC 5901 à un tiroir 5887 via une connexion de mode 1.
 - Tiroir 5887 avec un ensemble de 24 unités de disques durs (HDD).
 - Connexion au tiroir 5887 via deux câbles SAS YO.
 - Prise en charge assurée uniquement sur les systèmes d'exploitation AIX et Linux.

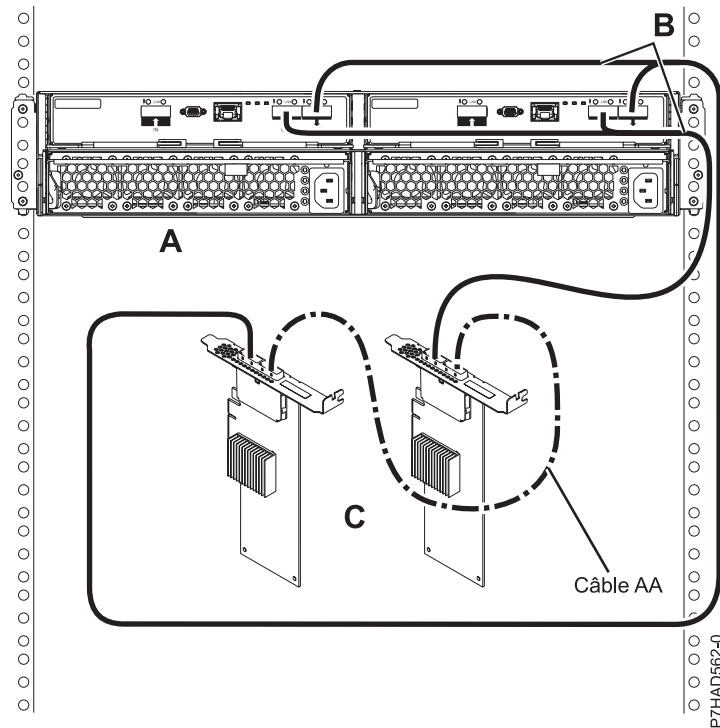


Figure 213. Connexion de mode 1 d'un tiroir 58/87 via des câbles YO à deux cartes SAS

4. Deux adaptateurs FC 5901 à deux tiroirs 5887 via une connexion de mode 1.
 - Tiroirs 5887 avec deux ensembles de 24 unités de disques durs (HDD).
 - Connexion au tiroir 5887 via deux câbles SAS YO.
 - Prise en charge assurée uniquement sur les systèmes d'exploitation AIX et Linux.
5. Deux adaptateurs FC 5901 à un tiroir 5887 via une connexion de mode 2.
 - Tiroir 5887 avec deux ensembles de 12 unités de disques durs (HDD).
 - Connexion au tiroir 5887 via deux câbles SAS YO.
 - Prise en charge assurée uniquement sur les systèmes d'exploitation AIX et Linux.

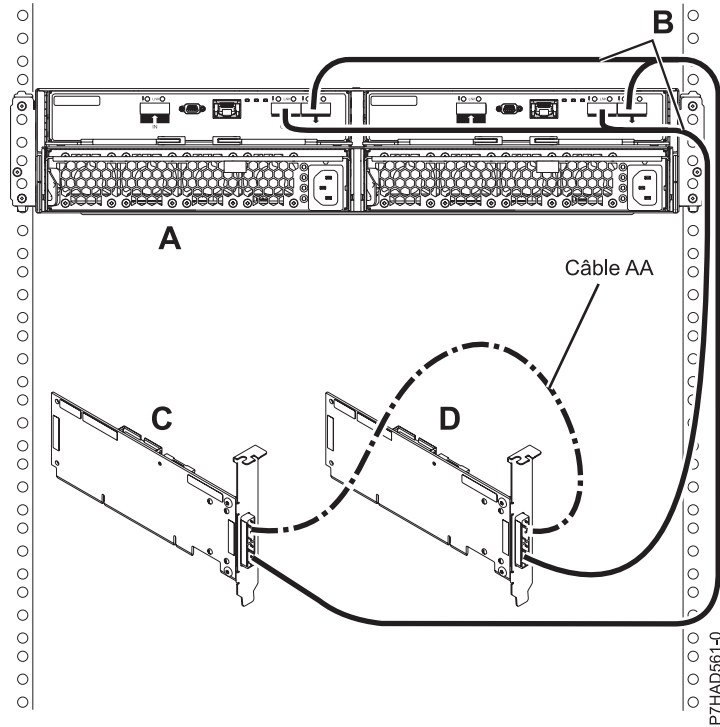


Figure 214. Connexion de mode 2 d'un tiroir 58/87 via des câbles YO à deux cartes SAS

6. Quatre adaptateurs FC 5901 (deux paires) à un tiroir 5887 unique via une connexion de mode 2.
 - Tiroir 5887 avec deux ensembles de 12 unités de disques durs (HDD).
 - Connexion au tiroir 5887 via deux câbles SAS X.
 - Prise en charge assurée uniquement sur les systèmes d'exploitation AIX et Linux.

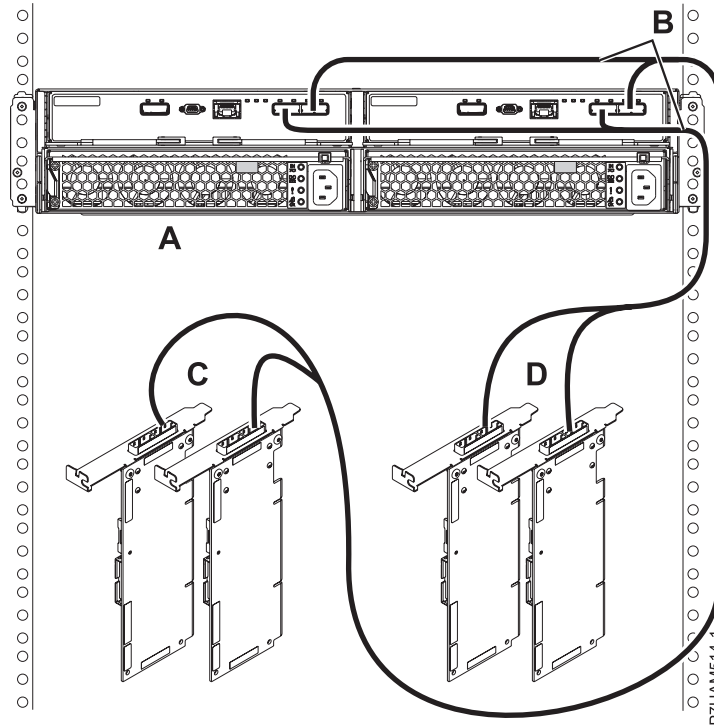


Figure 215. Connexion de mode 2 d'un tiroir 58/87 via des câbles X à quatre adaptateurs SAS (deux paires)

7. Quatre adaptateurs FC 5901 (deux paires) à un tiroir 5887 unique via une connexion de mode 4.
 - Tiroir 5887 avec quatre ensembles de six unités de disques durs (HDD).
 - Connexion au tiroir 5887 via deux câbles SAS X.
 - Prise en charge assurée uniquement sur les systèmes d'exploitation AIX et Linux.

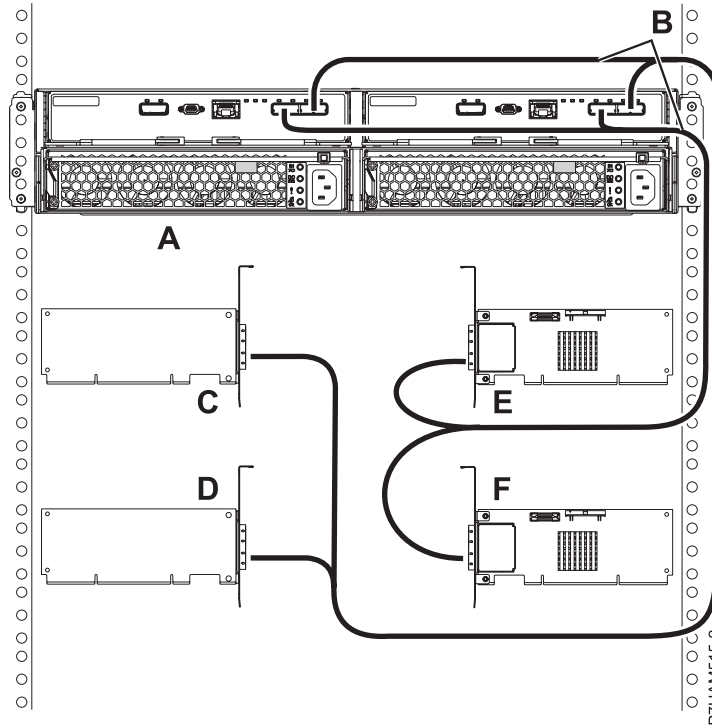


Figure 216. Connexion de mode 4 d'un tiroir 58/87 via des câbles X à quatre adaptateurs SAS (deux paires)

Connexion d'une carte SAS (FC 5805 et FC 5903) à un tiroir 5887

Il existe trois configurations prises en charge pour connecter un adaptateur FC 5805 ou FC 5903 à un tiroir 5887 et une configuration mixte prise en charge pour un tiroir 5886 et 5887.

Remarques :

1. Huit unités SSD au maximum dans les configurations à un tiroir.
2. Pas de tiroirs 5887 en cascade.
3. Pas de tiroirs 5886 en cascade dans les configurations mixtes.
4. IBM i ne prend en charge que les connexions de mode 1.
5. La plus longue extrémité du câble YO (0,5 m) doit être connectée sur le côté gauche du tiroir (vu de l'arrière), tandis que son extrémité la plus courte (0,25 m) doit être connectée sur le côté droit (toujours vu de l'arrière).

La liste suivante décrit les configurations prises en charge :

1. Deux adaptateurs FC 5805 ou FC 5903 à un tiroir 5887 via une connexion de mode 1.
 - Tiroir 5887 avec 24 unités de disques durs (HDD) ou 8 unités SSD au maximum.
 - Connexion au tiroir 5887 via deux câbles SAS YO.

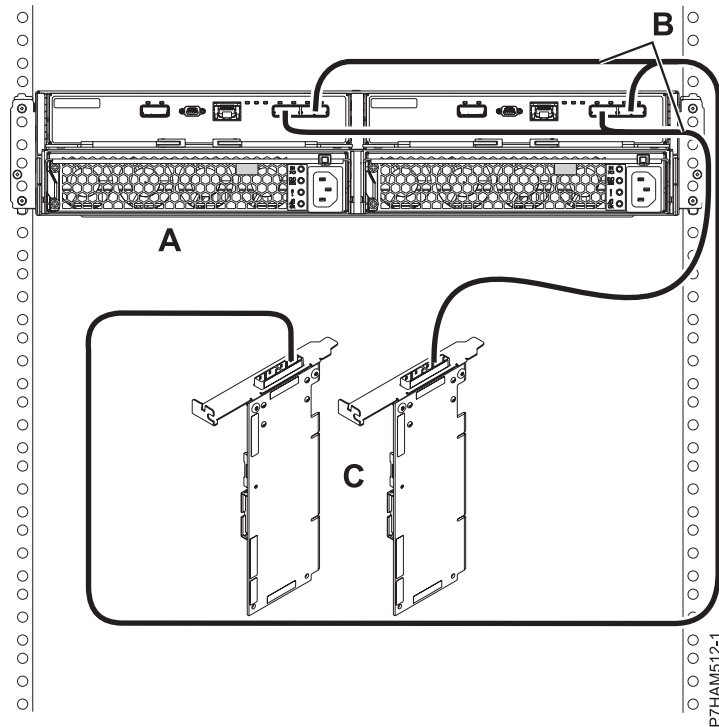


Figure 217. Connexion de mode 1 d'un tiroir 58/87 via des câbles YO à deux cartes SAS

2. Deux adaptateurs FC 5805 ou FC 5903 à deux tiroirs 5887 via une connexion de mode 1.
 - Tiroirs 5887 avec des unités de disques durs (HDD) uniquement.
 - Connexion aux tiroirs 5887 via deux câbles SAS YO.
3. Deux adaptateurs FC 5805 ou FC 5903 à un tiroir 5886 et à un tiroir 5887 via une connexion de mode 1.
 - Tiroirs 5886 et 5887 avec des unités de disques durs (HDD) uniquement.
 - Connexion au tiroir 5886 via un câble SAS X et aux tiroirs 5887 via deux câbles SAS YO.
4. Quatre adaptateurs FC 5805 ou FC 5903 (deux paires) à un tiroir 5887 via une connexion de mode 2.
 - Tiroir 5887 avec 12 unités de disque dur (HDD) ou 8 unités SSD au maximum.
 - Connexion au tiroir 5887 via deux câbles SAS X.
 - Prise en charge assurée uniquement sur les systèmes d'exploitation AIX et Linux. Pas de prise en charge pour IBM i.

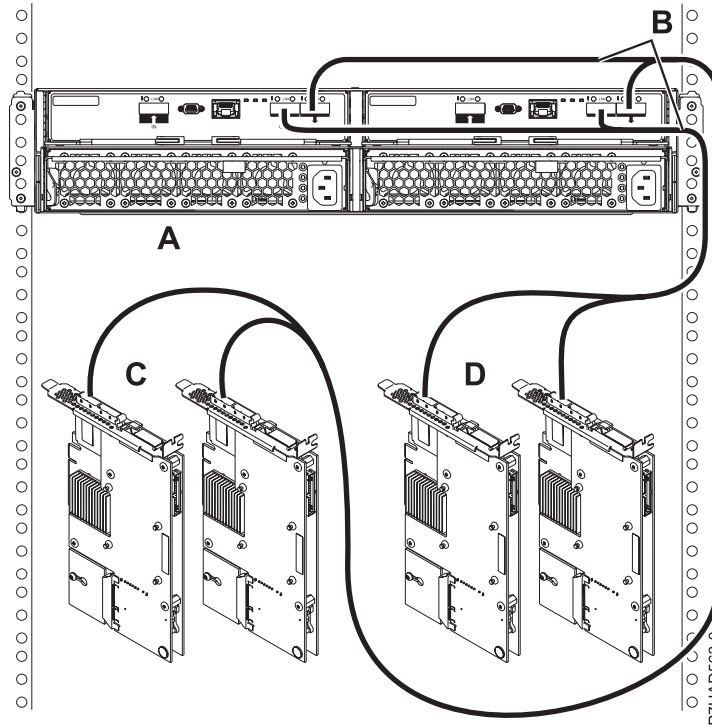


Figure 218. Quatre adaptateurs FC 5805 ou FC 5903 (deux paires) à un tiroir 5887 via une connexion de mode 2.

Connexion de cartes SAS (FC 5904, FC 5906 et FC 5908) à un tiroir 5887

Il existe quatre configurations prises en charge pour connecter un adaptateur FC 5904, FC 5906 ou FC 5908 à un tiroir 5887 et six configurations mixtes prises en charge pour les tiroirs 5886 et 5887.

Remarques :

1. Connexions de mode 1 uniquement.
2. Jusqu'à deux tiroirs 5887 sur un adaptateur FC 5904, FC 5906 ou FC 5908 ou une paire d'adaptateurs FC 5904, FC 5906 ou FC 5908.
3. Pas de tiroirs 5887 en cascade.
4. Pas de tiroirs 5886 en cascade dans les configurations mixtes.
5. Huit unités SSD au maximum dans les configurations à un tiroir.
6. La plus longue extrémité du câble YO (0,5 m) doit être connectée sur le côté gauche du tiroir (vu de l'arrière), tandis que son extrémité la plus courte (0,25 m) doit être connectée sur le côté droit (toujours vu de l'arrière).
7. Les configurations d'initiateur doubles nécessitent un câble AA pour connecter le port supérieur (T3) de chaque adaptateur de la paire entre eux.

La liste suivante décrit les configurations prises en charge :

1. Adaptateur FC 5904, FC 5906 ou FC 5908 unique à un tiroir 5887 via une connexion de mode 1.
 - Tiroirs 5887 avec 24 unités de disques durs (HDD) ou 8 unités SSD au maximum.
 - Connexion au tiroir 5887 via deux câbles SAS YO.

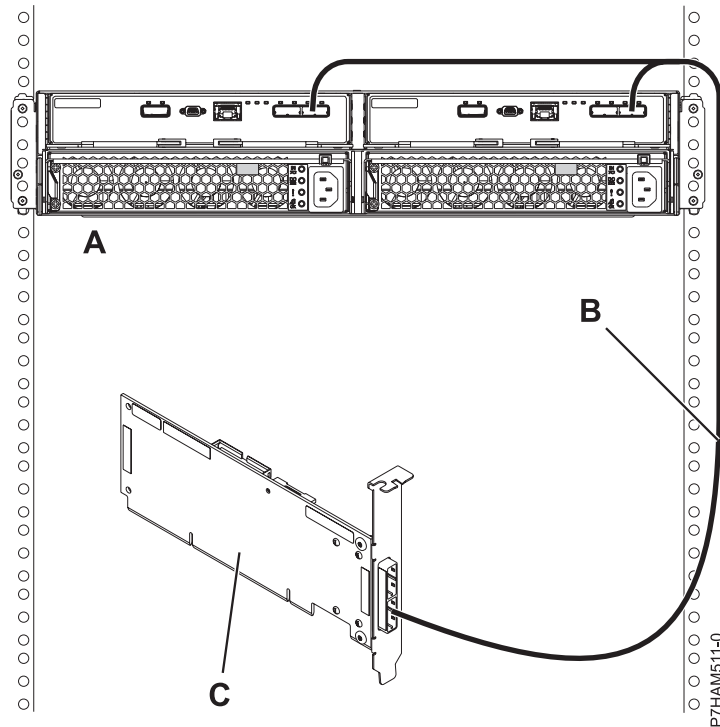


Figure 219. Connexion de mode 1 d'un tiroir 58/87 via un câble YO à une carte SAS unique

2. Adaptateur FC 5904, FC 5906 ou FC 5908 à deux tiroirs 5887 via une connexion de mode 1.
 - Tiroirs 5887 avec des unités de disques durs (HDD) uniquement.
 - Connexion aux tiroirs 5887 via des câbles SAS YO.
3. Deux adaptateurs FC 5904, FC 5906 ou FC 5908 à un tiroir 5887 via une connexion de mode 1.
 - Tiroirs 5887 avec 24 unités de disques durs (HDD) ou 8 unités SSD au maximum.
 - Connexion au tiroir 5887 via deux câbles SAS YO.
 - Un câble SAS AA est nécessaire pour connecter le port supérieur (T3) de chaque adaptateur de la paire à l'autre.

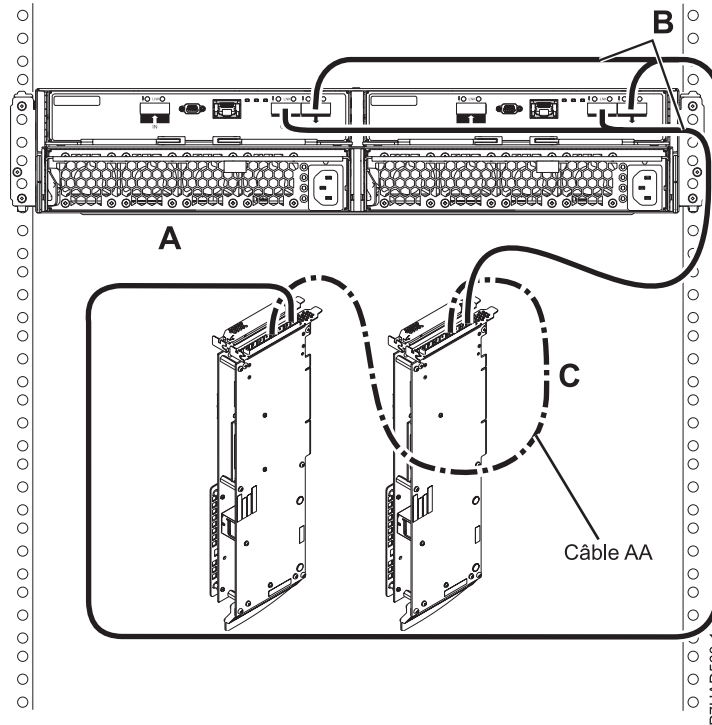


Figure 220. Connexion de mode 1 d'un tiroir 58/87 via des câbles YO à deux cartes SAS

4. Deux adaptateurs FC 5904, FC 5906 ou FC 5908 à deux tiroirs 5887 via une connexion de mode 1.
 - Tiroirs 5887 avec des unités de disques durs (HDD) uniquement.
 - Connexion aux tiroirs 5887 via des câbles SAS YO.
 - Un câble SAS AA est nécessaire pour connecter le port supérieur (T3) de chaque adaptateur de la paire à l'autre.
5. Adaptateur unique FC 5904, FC 5906 ou FC 5908 à un tiroir 5886 et un tiroir 5887 via une connexion de mode 1.
 - Tiroirs 5886 et 5887 avec des unités de disques durs (HDD) uniquement.
 - Connexion aux tiroirs 5886 et 5887 via des câbles SAS YO.
6. Adaptateur unique FC 5904, FC 5906 ou FC 5908 à un tiroir 5886 et deux tiroirs 5887 via une connexion de mode 1.
 - Tiroirs 5886 et 5887 avec des unités de disques durs (HDD) uniquement.
 - Connexion aux tiroirs 5886 et 5887 via des câbles SAS YO.
7. Adaptateur unique FC 5904, FC 5906 ou FC 5908 à deux tiroirs 5886 et un tiroir 5887 via une connexion de mode 1.
 - Tiroirs 5886 et 5887 avec des unités de disques durs (HDD) uniquement.
 - Connexion aux tiroirs 5886 et 5887 via des câbles SAS YO.
8. Deux adaptateurs FC 5904, FC 5906 ou FC 5908 à un tiroir 5886 et un tiroir 5887 via une connexion de mode 1.
 - Tiroirs 5886 et 5887 avec des unités de disques durs (HDD) uniquement.
 - Connexion au tiroir 5886 via des câbles SAS X et au tiroir 5887 via des câbles SAS YO.
 - Un câble SAS AA est nécessaire pour connecter le port supérieur (T3) de chaque adaptateur de la paire à l'autre.
9. Deux adaptateurs FC 5904, FC 5906 ou FC 5908 à un tiroir 5886 et deux tiroirs 5887 via une connexion de mode 1.

- Tiroirs 5886 et 5887 avec des unités de disques durs (HDD) uniquement.
 - Connexion au tiroir 5886 via des câbles SAS X et aux tiroirs 5887 via des câbles SAS YO.
 - Un câble SAS AA est nécessaire pour connecter le port supérieur (T3) de chaque adaptateur de la paire à l'autre.
10. Deux adaptateurs FC 5904, FC 5906 ou FC 5908 à deux tiroirs 5886 et un tiroir 5887 via une connexion de mode 1.
- Tiroirs 5886 et 5887 avec des unités de disques durs (HDD) uniquement.
 - Connexion aux tiroirs 5886 via des câbles SAS X et au tiroir 5887 via des câbles SAS YO.
 - Un câble SAS AA est nécessaire pour connecter le port supérieur (T3) de chaque adaptateur de la paire à l'autre.

Connexion d'une carte SAS (FC 5913) au tiroir 5887

Il existe quatre configurations prises en charge pour connecter l'adaptateur FC 5913 à un tiroir 5887 et trois configurations mixtes prises en charge pour un tiroir 5886 et 5887.

Remarques :

1. 24 unités SSD au maximum pour une paire de FC 5913.
2. 24 unités SSD sont autorisés dans un même tiroir ou réparties entre deux tiroirs.
3. Pas de tiroirs 5887 en cascade.
4. Pas de tiroirs 5886 en cascade dans les configurations mixtes.
5. En mode 2, le 5887 apparaît comme deux tiroirs logiques.
6. La plus longue extrémité du câble YO (0,5 m) doit être connectée sur le côté gauche du tiroir (vu de l'arrière), tandis que son extrémité la plus courte (0,25 m) doit être connectée sur le côté droit (toujours vu de l'arrière).
7. Les configurations d'initiateur doubles nécessitent un câble AA pour connecter le port supérieur (T3) de chaque adaptateur de la paire entre eux, sauf dans le cas de configurations à trois tiroirs 5887.

La liste suivante décrit les configurations prises en charge :

1. Deux adaptateurs FC 5913 à un tiroir 5887 via une connexion de mode 1.
 - Tiroirs 5887 avec 1 à 24 unités de disques durs (HDD) ou unités SSD.
 - Connexion au tiroir 5887 via des câbles SAS 6x YO (les deux câbles doivent être connectés au même port sur chaque carte).
 - Un câble SAS 6x AA est nécessaire pour connecter la paire d'adaptateurs FC 5913.
2. Deux adaptateurs FC 5913 à deux tiroirs 5887 via une connexion de mode 1.
 - Tiroirs 5887 avec au maximum soit 48 unités de disques durs (HDD), soit 24 unités SSD (pas de mélange d'unités HDD et SSD dans le même tiroir).
 - Connexion aux tiroirs 5887 via des câbles SAS 6x YO.
 - Un câble SAS 6x AA est nécessaire pour connecter la paire d'adaptateurs FC 5913.
3. Deux adaptateurs FC 5913 à trois tiroirs 5887 via une connexion de mode 1.
 - Tiroirs 5887 avec au maximum soit 72 unités de disques durs (HDD), soit 24 unités SSD (pas de mélange d'unités HDD et SSD dans le même tiroir).
 - Connexion aux tiroirs 5887 via des câbles SAS 6x YO.
4. Quatre adaptateurs FC 5913 (deux paires) à un tiroir 5887 via une connexion divisée.
 - 1 à 12 unités SSD ou 1 à 12 unités de disque dur (HDD) par paire de FC 5913.
 - Connexion au tiroir 5887 via des câbles SAS 6x X (les deux câbles doivent être connectés au même port sur chaque carte).
 - Un câble SAS 6x AA est nécessaire pour connecter chaque paire d'adaptateurs FC 5913.
 - Prise en charge assurée uniquement sur les systèmes d'exploitation AIX et Linux.

- Pas de prise en charge sur IBM i.
 - Prise en charge sur POWER7 uniquement.
5. Deux adaptateurs FC 5913 à un tiroir 5886 et à un tiroir 5887 via une connexion de mode 1.
 - Tiroir 5886 avec 1 à 8 unités SSD ou 1 à 12 unités de disque dur (HDD).
 - Tiroir 5887 avec 1 à 24 unités SSD ou HDD.
 - 24 unités SSD au maximum.
 - Connexion au tiroir 5886 via des câbles SAS 6x X.
 - Connexion au tiroir 5887 via des câbles SAS 6x YO.
 - Un câble SAS 6x AA est nécessaire pour connecter la paire d'adaptateurs FC 5913.
 6. Deux adaptateurs FC 5913 à un tiroir 5886 et à deux tiroirs 5887 via une connexion de mode 1.
 - Tiroir 5886 avec 1 à 8 unités SSD ou 1 à 12 unités de disque dur (HDD).
 - Tiroirs 5887 avec 1 à 24 unités SSD ou HDD.
 - 24 unités SSD au maximum.
 - Connexion au tiroir 5886 via des câbles SAS 6x X.
 - Connexion aux tiroirs 5887 via des câbles SAS 6x YO.
 7. Deux adaptateurs FC 5913 à deux tiroirs 5886 et un tiroir 5887 via une connexion de mode 1.
 - Tiroirs 5886 avec 1 à 8 unités SSD ou 1 à 12 unités de disque dur (HDD).
 - Tiroir 5887 avec 1 à 24 unités SSD ou HDD.
 - 24 unités SSD au maximum.
 - Connexion aux tiroirs 5886 via des câbles SAS 6x X.
 - Connexion au tiroir 5887 via des câbles SAS 6x YO.

Cartes SAS avec connecteurs haute densité (HD)

Informations sur les différentes configurations disponibles avec des connecteurs haute définition.

1. Deux cartes SAS avec connecteurs HD à un tiroir 5887 via une connexion de mode 1.
 - Pas de tiroirs en cascade.
 - Un câble HD AA est nécessaire.

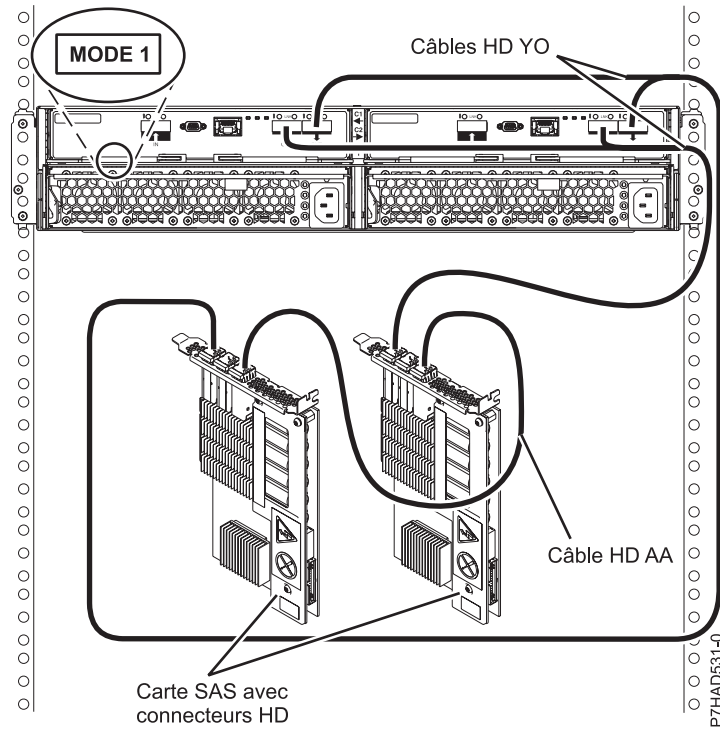


Figure 221. Connexion de mode 1 d'un tiroir 58/87 via des connecteurs HD à deux cartes SAS

2. Deux cartes SAS avec connecteurs HD à deux tiroirs 5887 via une connexion de mode 1.
 - Pas de tiroirs en cascade.
 - Un câble HD AA est nécessaire.

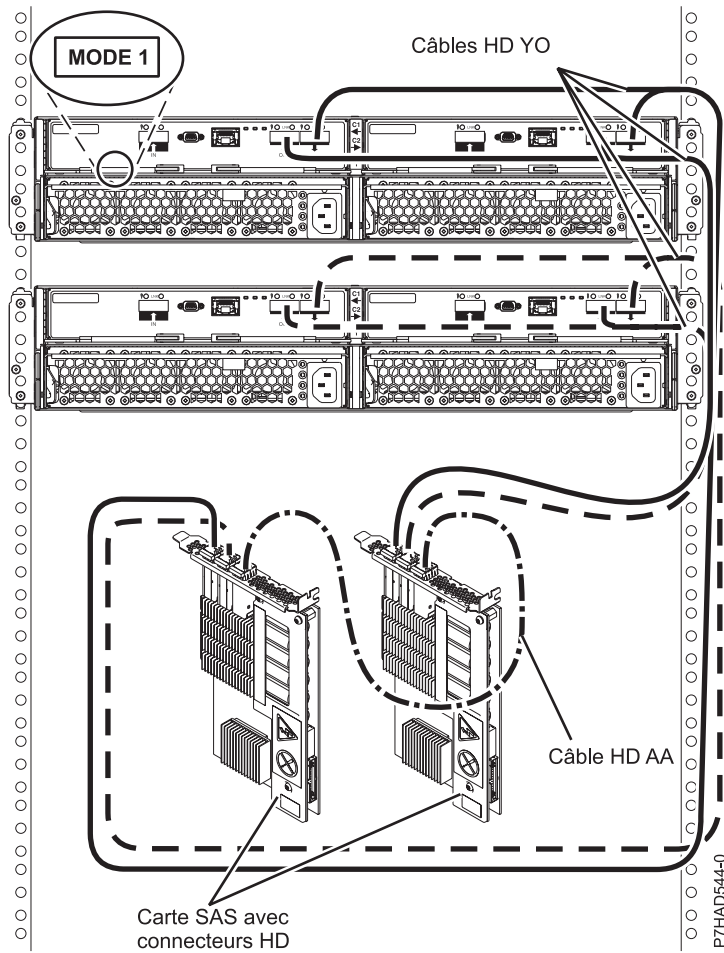


Figure 222. Connexion de mode 1 de deux tiroirs 58/87 via des connecteurs HD à deux cartes SAS

3. Deux cartes SAS avec connecteurs HD à trois tiroirs 5887 via une connexion de mode 1.
 - Pas de tiroirs en cascade.

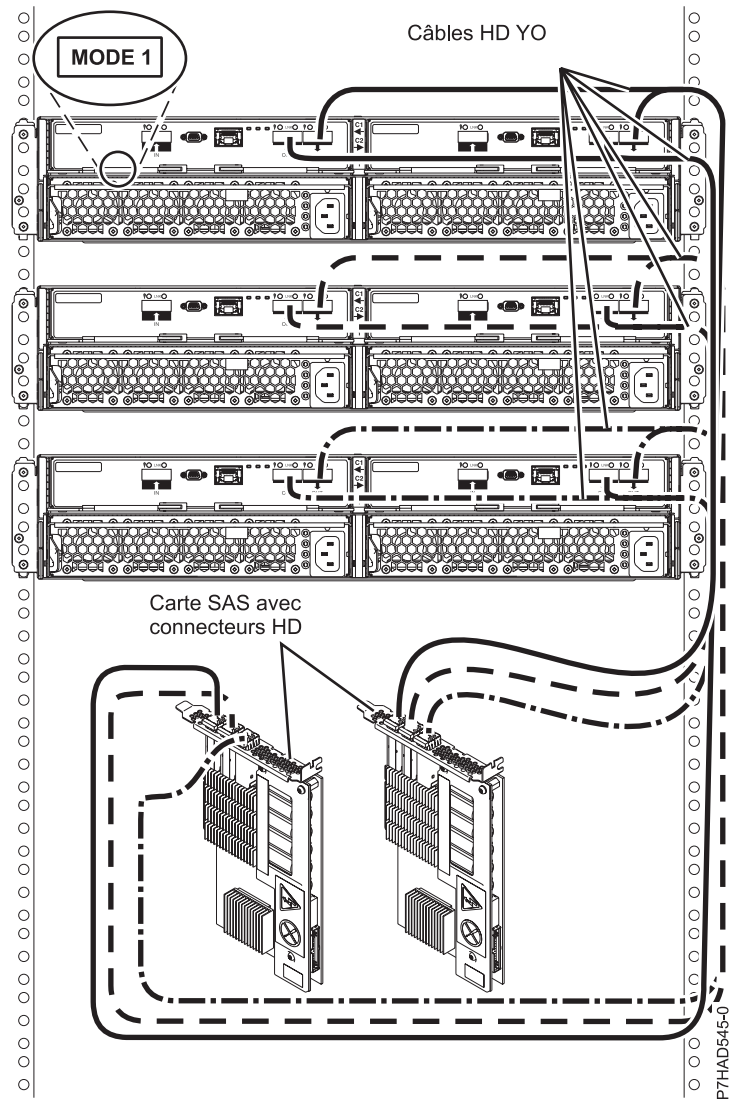


Figure 223. Connexion de mode 1 de trois tiroirs 58/87 via des connecteurs HD à deux cartes SAS

4. Quatre cartes SAS (deux paires) avec connecteurs HD à un tiroir 5887 via une connexion de mode 2.

- Pas de tiroirs en cascade.
- Un câble HD AA est nécessaire.

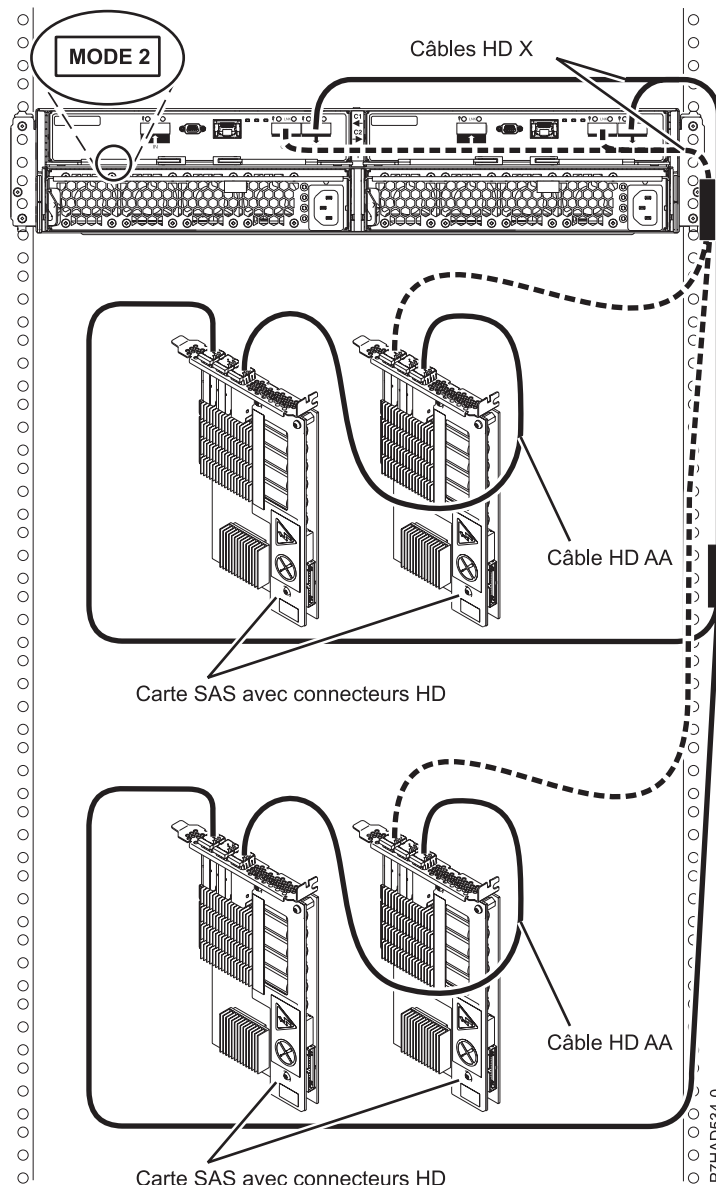


Figure 224. Connexion de mode 2 d'un tiroir 58/87 via des connecteurs HD à deux paires de carte SAS

Armoire de stockage PCIe (FC EDR1) connectée au tiroir 58/87

La liste suivante décrit les configurations prises en charge pour connecter l'armoire EDR1 au tiroir 58/87.

1. Une armoire EDR1 avec un tiroir 58/87.
 - Les câbles HD EX connectés au tiroir 58/87 doivent être reliés au même numéro de port sur chaque armoire EDR1.

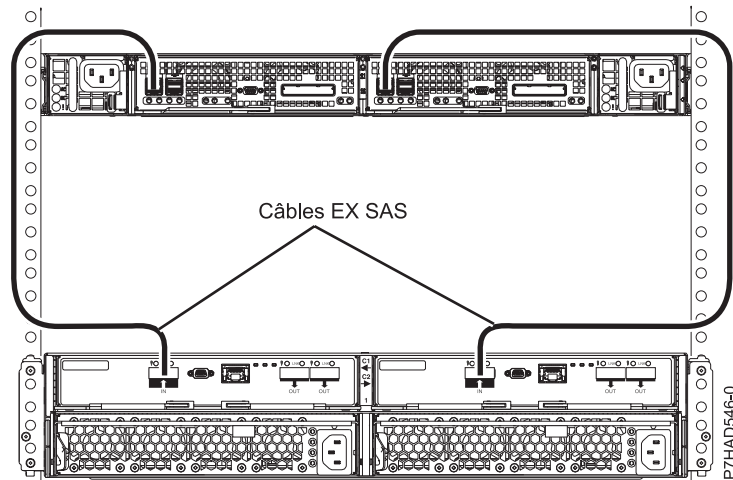


Figure 225. Connexion d'un tiroir 58/87 à l'aide de câbles HD EX vers une armoire EDR1

2. Une armoire EDR1 connectée à deux tiroirs 58/87.

- Les câbles HD EX connectés au même tiroir 58/87 doivent être reliés au même numéro de port sur chaque armoire EDR1.

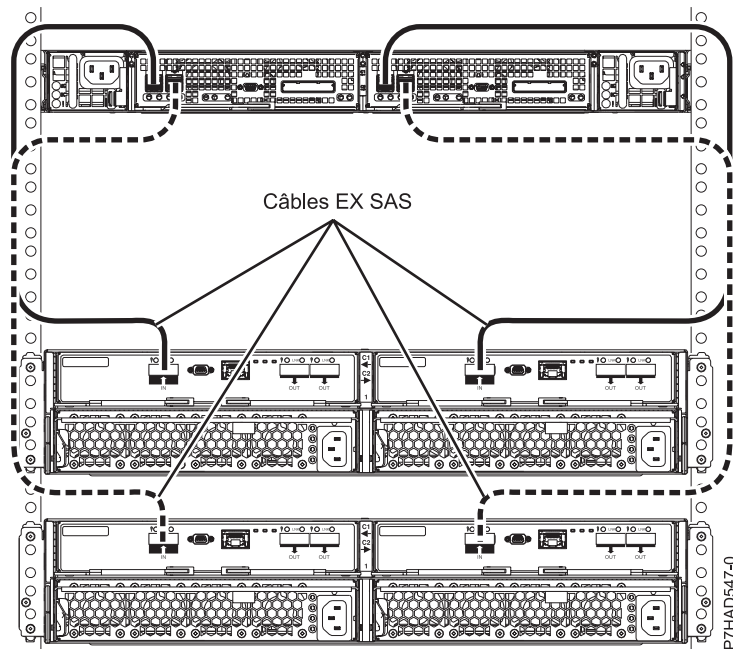


Figure 226. Connexion de deux tiroirs 58/87 à l'aide de câbles HD EX vers une armoire EDR1

Spécifications d'installation pour les armoires

Configurations requises et spécifications relatives à l'installation des systèmes dans des armoires.

La présente rubrique fournit les configurations requises et les spécifications relatives aux armoires 19 pouces. Il s'agit d'une aide aux configurations requises pour installer les systèmes dans des armoires. Il vous incombe de vous assurer auprès du fabricant concerné que l'armoire choisie est conforme aux exigences et aux spécifications répertoriées dans la présente rubrique. Les plans de l'armoire, si mis à disposition par le fabricant, sont recommandés pour la comparaison avec les exigences et les spécifications.

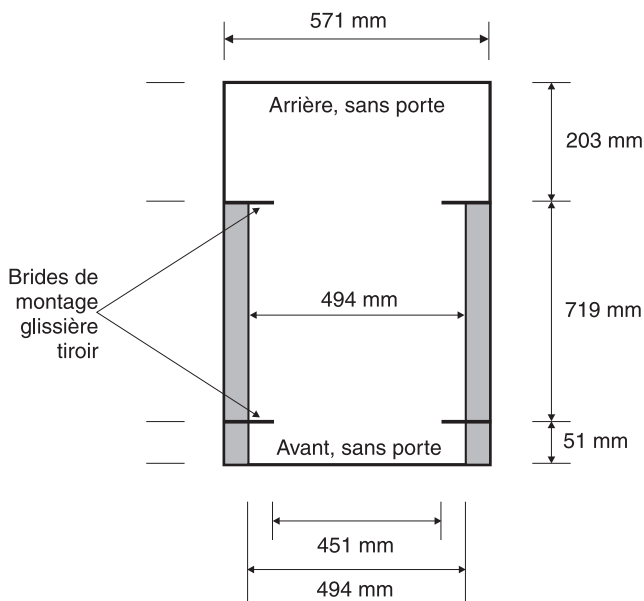
Les services de maintenance et de planification d'installation IBM ne sont pas chargés de vérifier la conformité des armoires non IBM aux spécifications des armoires Power Systems. IBM fournit des armoires pour des produits IBM testés et vérifiés par le développement IBM conformément aux normes de réglementation et de sécurité en vigueur. Ces armoires ont également fait l'objet de tests et de vérifications pour optimiser leur fonctionnement avec des produits IBM. Il appartient au client de vérifier auprès du fabricant que les armoires non IBM sont conformes aux spécifications IBM.

Remarque : Les armoires IBM 7014-T00, 7014-T42, 7014-B42, 0551 et 0553 répondent à toutes les exigences et spécifications.

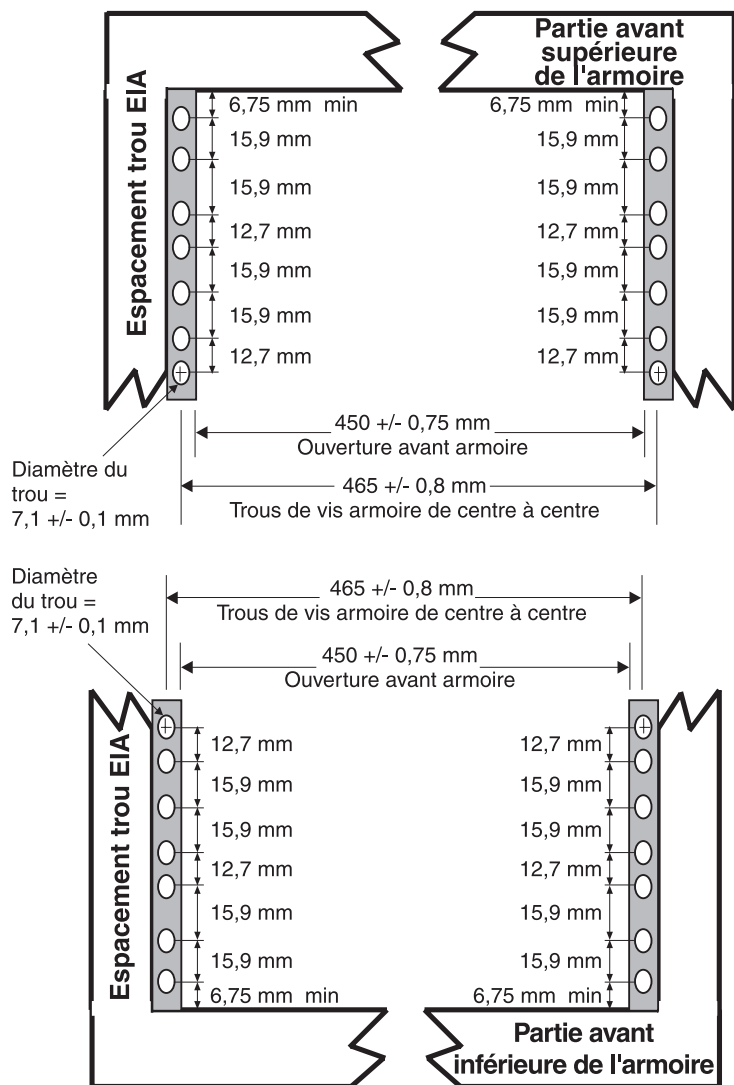
Spécifications des armoires

Spécifications générales relatives aux armoires :

- L'armoire doit respecter la norme EIA-310-D pour les armoires 19 pouces publiée le 24 août 1992. La norme EIA-310-D indique des dimensions internes, par exemple, la largeur de l'ouverture de l'armoire (largeur du châssis), la largeur des cornières de montage du module, l'espacement des trous de vis et la profondeur des cornières de montage. La norme EIA-310-D ne contrôle pas la largeur externe globale de l'armoire. Il n'existe aucune restriction concernant l'emplacement des parois latérales et des montants d'angle par rapport à l'espace de montage interne.
- L'ouverture avant de l'armoire doit être d'une largeur de 451 mm + 0,75 mm et les trous de montage sur rail doivent être à 465 mm + 0,8 mm du centre (largeur horizontale entre les colonnes verticales des trous sur les deux cornières de montage avant et sur les deux cornières de montage arrière).



La distance verticale entre les trous de vis de montage doit se composer de trois trous espacés (de bas en haut) de 15,9 mm et de 12,67 mm au centre (ce qui fait que les trois trous verticaux sont à une distance de 44,45 mm du centre). Les cornières de montage avant et arrière de l'armoire doivent être d'une longueur de 719 mm, la largeur interne reliée par les cornières de montage étant d'au moins 494 mm, pour que les rails puissent s'insérer dans votre armoire (voir la figure suivante).



Les modèles 9117-MMB et 9179-MHB utilisent les assemblages flexibles SMP et FSP qui s'étendent au-delà de la largeur des montants de fixation de l'armoire.

L'ouverture avant de l'armoire doit être d'une largeur de 535 mm pour la dimension C (largeur comprise entre les extrémités des cornières de montage standard figure 100, à la page 172). L'ouverture arrière de l'armoire doit être d'une largeur de 500 mm pour la dimension C (largeur comprise entre les extrémités des cornières de montage standard).

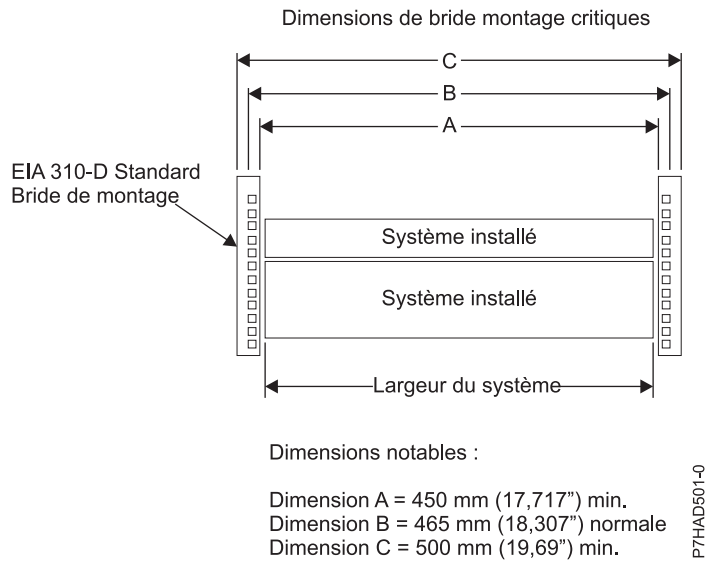
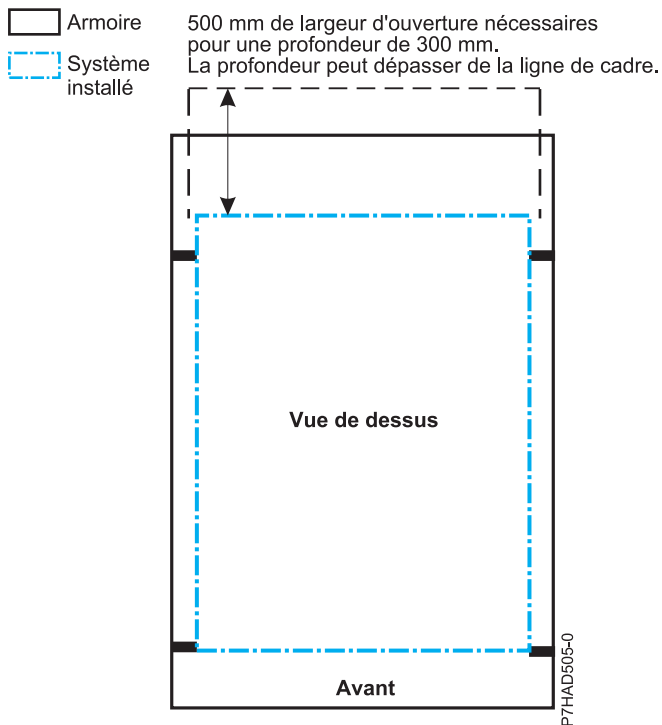


Figure 227. Dimensions critiques des cornières de montage

- Une largeur d'ouverture d'armoire minimale de 500 mm pour une profondeur de 300 mm est nécessaire derrière le système installé pour la maintenance. La profondeur peut dépasser de la porte arrière de l'armoire.



- L'armoire doit être en mesure de supporter une charge moyenne de 15,9 kg par unité EIA. Par exemple, un tiroir à quatre unités EIA a un poids maximal de 63,6 kg.
 - 7,1 mm, plus ou moins 0,1 mm
 - 9,2 mm, plus ou moins 0,1 mm
 - 12 mm, plus ou moins 0,1 mm
- Tous les composants livrés avec les produits Power Systems doivent être installés.

- L'armoire accepte uniquement des tiroirs alimentés en courant alternatif. Il est vivement recommandé d'utiliser une unité d'alimentation qui réponde aux mêmes spécifications que les unités d'alimentation pour l'alimentation électrique de l'armoire (par exemple, code dispositif 7188). Les unités d'alimentation des armoires doivent respecter le voltage, la tension et les normes d'alimentation relatives aux tiroirs, ainsi que celles des autres produits qui seront connectés à cette même unité d'alimentation.

La prise électrique de l'armoire (unité d'alimentation, alimentation de secours ou barrette de connexion multiprise) doit être dotée d'une fiche de type compatible avec votre tiroir ou votre unité.

- L'armoire ou le meuble doit être compatible avec les rails de montage des tiroirs. Les broches et les vis des rails de montage doivent s'insérer parfaitement dans les orifices de montage des rails et de l'armoire. Il est vivement recommandé d'utiliser les rails de montage et le matériel de montage livrés avec le produit pour installer ce dernier dans l'armoire. Les rails de montage et le matériel de montage fournis avec les produits ont été conçus et testés afin de pouvoir supporter le produit en toute sécurité lorsque ce dernier est en cours d'utilisation ou de maintenance ou pour supporter en toute sécurité le poids de votre tiroir ou unité. Les rails doivent faciliter l'accès pour la maintenance en permettant l'extension du tiroir en toute sécurité, vers l'avant et/ou vers l'arrière, selon les besoins. Certains rails comportent des supports antibasculement, des supports de verrouillage arrière, et des guides d'acheminement des câbles, pour lesquels un dégagement est nécessaire sur leur partie latérale arrière.

Remarque : Si l'armoire comporte des trous de forme carrée sur les cornières de montage, un adaptateur peut être nécessaire.

Les rails de montage doivent au minimum pouvoir supporter quatre fois le poids maximal du produit dans les positions les plus défavorables (étendu complètement en position avant et arrière) pendant une minute entière sans qu'aucune catastrophe ne se produise.

- L'armoire doit comporter des pieds de stabilisation, des supports installés à l'avant et à l'arrière, ou encore tout autre élément l'empêchant de basculer lorsque le tiroir ou l'unité est placé complètement à l'avant ou à l'arrière.

Remarque : Autres méthodes de stabilisation possibles : l'armoire peut être fermement fixée au plancher, au plafond ou contre un mur, ou encore aux armoires adjacentes dans une longue rangée d'armoires de poids élevé.

- Des dégagements avant et arrière doivent être prévus (à l'intérieur et autour de l'armoire). L'armoire doit disposer à l'avant et à l'arrière de dégagements d'une largeur horizontale suffisante pour permettre une ouverture complète des tiroirs à l'avant et, le cas échéant, pour permettre un accès de maintenance par l'arrière (le dégagement généralement requis est de 914,4 mm. à l'avant et à l'arrière).
- Si des portes avant et arrière sont présentes, leur ouverture doit être suffisamment ample pour permettre un accès de maintenance sans contrainte ou bien elles doivent être facilement démontables. Si les portes doivent être retirées pour la maintenance, c'est au client qu'il incombe de procéder au démontage.
- Le tiroir doit disposer d'un dégagement suffisant dans l'armoire.
- Un dégagement suffisant doit être prévu autour du panneau du tiroir de façon à permettre son ouverture et sa fermeture, conformément aux spécifications de produit.
- Il est également nécessaire de prévoir, pour les portes avant et arrière, une distance minimale de 51 mm à l'avant et de 203 mm à l'arrière, pour assurer un dégagement entre la porte et la cornière de montage, ainsi qu'une distance de 494 mm à l'avant et 571 mm à l'arrière, pour obtenir un dégagement côte-à-côte entre le panneau du tiroir et les câbles.
- Le tiroir doit bénéficier d'une ventilation avant arrière suffisante dans l'armoire.

Remarque : Pour obtenir une ventilation optimale, il est conseillé d'utiliser une armoire sans porte avant. Si l'armoire est équipée de portes, celles-ci doivent être perforées de sorte qu'une ventilation avant arrière appropriée puisse maintenir au niveau des prises d'air des tiroirs une température conforme à celles indiquées dans les spécifications du serveur. Les perforations doivent représenter au moins 34 % de la surface exposée par pouce carré.

Consignes générales de sécurité pour les produits installés dans une armoire

Les consignes générales de sécurité à respecter pour les produits installés dans une armoire sont les suivantes :

- Tout produit ou composant qui se connecte à une unité d'alimentation ou à l'alimentation principale (à l'aide d'un cordon d'alimentation), ou qui utilise une tension supérieure à 42 V CA ou 60 V CC (tensions considérées comme présentant un danger électrique) doit être certifié conforme aux normes de sécurité par un laboratoire NRTL (Nationally Recognized Test Laboratory) du pays dans lequel il est installé.

Les éléments susceptibles de nécessiter ce type de certification sont les suivants : l'armoire (si elle contient des composants électriques intégrés), les blocs de ventilation, l'unité d'alimentation, les alimentations de secours, les barrettes de connexion multiprise, ou tout autre produit installé dans l'armoire et relié à un dispositif présentant un danger électrique.

Exemples de laboratoires certifiés OSHA aux Etats-Unis :

- UL
- ETL
- CSA (avec la marque CSA NRTL ou CSA US)

Exemples de laboratoires NRTL certifiés au Canada :

- UL (marque ULc)
- ETL (marque ETLc)
- CSA

Une marque CE et une Déclaration de Conformité sont requises pour l'Union Européenne.

Les produits certifiés doivent porter des marques ou des logos NRTL soit directement sur le produit soit sur une étiquette. Néanmoins, peut exiger une preuve de certification. Cette preuve peut être un exemplaire de la licence ou du certificat NRTL, un certificat CB, une lettre autorisant l'utilisation de la marque NRTL, les premières pages du rapport de certification NRTL, une liste dans un document NRTL ou encore un exemplaire de l'UL Yellow Card. Elle doit indiquer le nom des industriels, le type et le modèle du matériel, la norme à laquelle s'applique la certification, l'appellation ou le logo NRTL, le numéro de fichier ou le numéro de licence NRTL, ainsi qu'une liste des conditions d'acceptation ou des écarts (Conditions of Acceptance or Deviations). La déclaration d'un fabricant n'est pas considérée comme une preuve de certification par un laboratoire NRTL.

- L'armoire doit respecter toutes les normes de sécurité électrique et mécanique en vigueur dans le pays où elle est installée. L'armoire ne doit pas présenter de risques de danger électrique (tensions supérieures à 60 V CC ou 42 V CA, niveau d'énergie supérieur à 240 VA, arêtes tranchantes, bouts restreints ou surfaces chaudes, par exemple).
- Chacun des produits figurant dans l'armoire, y compris l'unité d'alimentation, doit être doté d'un dispositif de déconnexion, aisément identifiable et accessible.

Le dispositif de déconnexion peut être une fiche sur un cordon d'alimentation (si ce cordon d'alimentation est d'une longueur inférieure à 1,80 m), la prise d'un appareil (si le cordon d'alimentation est détachable), un commutateur marche/arrêt, ou un commutateur d'arrêt d'urgence installé dans l'armoire, à la condition que ce dispositif coupe toute l'alimentation de l'armoire ou du produit.

Si l'armoire contient des composants électriques (bloc ventilation ou un éclairage, par exemple), elle doit disposer d'un dispositif de déconnexion aisément identifiable et accessible.

- L'armoire, l'unité d'alimentation et les barrettes de connexion multiprise, ainsi que les produits installés dans l'armoire, doivent être tous correctement reliés au système de mise à la terre du bâtiment client.

Il ne doit pas y avoir plus de 0,1 Ohms entre la borne terre de l'unité d'alimentation ou de l'armoire et toute surface métallique ou conductrice que vous pourriez toucher aussi bien sur l'armoire que sur les produits qui y sont installés. La méthode de mise à la terre utilisée doit être conforme aux normes

électriques du pays (NEC ou CEC, par exemple). La continuité de la mise à la terre peut être vérifiée par le service de maintenance, une fois l'installation terminée, et elle doit être à nouveau vérifiée avant la première opération de maintenance.

- La tension nominale de l'unité d'alimentation et celle des barrettes de connexion multiprise doivent être compatibles avec les produits connectés.

Le courant et la puissance nominale de l'unité d'alimentation ou des barrettes de connexion multiprise représentent 80 % du circuit d'alimentation du bâtiment, conformément aux normes NEC (National Electrical Code) et CEC (Canadian Electrical Code). La charge totale connectée à l'unité d'alimentation doit être inférieure à l'intensité nominale de cette dernière. Par exemple, une unité d'alimentation avec une connexion 30 A présente une charge nominale totale de 24 A (30 A x 80 %). Par conséquent, la somme de tous les équipements connectés à l'unité d'alimentation dans cet exemple doit être inférieure à 24 A.

En cas d'installation d'une unité d'alimentation de secours, vous devez respecter toutes les normes de sécurité électrique précédemment indiquées pour une unité d'alimentation (y compris la certification par un laboratoire NRTL).

- L'armoire, l'unité d'alimentation, l'alimentation de secours, les barrettes de connexion multiprise ainsi que tous les produits présents dans l'armoire doivent être installés conformément aux instructions du fabricant, dans le respect des normes locales en vigueur.

L'armoire, l'unité d'alimentation, l'alimentation de secours, les barrettes de connexion multiprise ainsi que tous les produits présents dans l'armoire doivent être utilisés suivant les indications du fabricant (dans la documentation produit fournie par le fabricant et d'autres informations commerciales).

- Toute la documentation relative à l'utilisation et à l'installation de l'armoire, de l'unité d'alimentation, de l'alimentation de secours et des produits installés dans l'armoire, y compris les consignes de sécurité, doivent être disponibles sur site.
- S'il existe plusieurs sources d'alimentation, cette information doit être clairement indiquée par des étiquettes de sécurité intitulées "Sources d'alimentation multiples" (dans la ou les langues du pays où le produit est installé).
- Si des étiquettes relatives au poids ont été fixées par le fabricant sur l'armoire ou sur l'un des produits qu'elle contient, elles doivent être intactes et traduites dans la ou les langues du pays où le produit est installé.
- Si l'armoire est équipée de portes, elle peut par définition être considérée comme un boîtier de protection contre le feu et doit au quel cas respecter les taux d'explosivité (V-0 ou supérieur). Les boîtiers métalliques d'une épaisseur totale d'au moins 1 mm sont conformes.

Les matériaux (décoratifs) hors boîtier doivent présenter un taux d'explosivité de niveau V-1 ou supérieur. Si du verre est utilisé (dans les portes d'armoire, par exemple), il doit s'agir d'un verre de sécurité. Si l'armoire comporte des étagères en bois, elles doivent être traitées à l'aide d'un revêtement ignifuge conforme aux normes UL.

- La configuration d'armoire doit répondre à toutes les exigences en matière de sécurité. (Pour savoir si votre environnement répond aux normes de sécurité, adressez-vous à votre responsable de la maintenance.)

Les procédures ou les outils nécessaires à la maintenance ne doivent pas être uniques.

Dans le cas d'installations de maintenance situées en hauteur, lorsque les produits à examiner sont installés à une hauteur comprise entre 1,5 et 3,7 m du sol, un escabeau non conducteur et conforme OSHA et CSA est nécessaire. Le client est tenu de mettre à disposition un escabeau de ce type lorsque cela est nécessaire (à moins que des accords différents aient été conclus avec le service de maintenance). Pour les produits installés à plus de 2,9 m du sol, une demande spécifique est nécessaire avant toute intervention du

Pour les produits non destinés à un montage en armoire et nécessitant des opérations de maintenance, le poids des produits et composants qui seront remplacés ne doit pas excéder 11,4 kg. En cas de doute, contactez votre responsable de la maintenance IBM.

Aucune formation spéciale ne doit être nécessaire pour procéder à une maintenance en toute sécurité du ou des produits installés dans les armoires. En cas de doute, adressez-vous à votre technicien de maintenance ou de planification d'installation IBM.

Référence associée :

«Spécifications des armoires», à la page 132

Les spécifications de l'armoire fournissent des informations détaillées relatives à l'armoire : dimensions, caractéristiques électriques, alimentation, température, environnement et dégagements pour la maintenance.

Remarques

Le présent document peut contenir des informations ou des références concernant certains produits, logiciels ou services non annoncés dans ce pays. Pour plus d'informations, référez-vous aux documents d'annonce disponibles dans votre pays ou adressez-vous au partenaire commercial du fabricant. Toute référence à un produit, logiciel ou service du fabricant n'implique pas que seul ce produit, logiciel ou service puisse convenir. Tout autre élément fonctionnellement équivalent peut être utilisé, s'il n'enfreint aucun droit du fabricant. Il est toutefois de la responsabilité de l'utilisateur d'évaluer et de vérifier lui-même le fonctionnement de tout produit, programme ou service.

Le fabricant peut détenir des brevets ou des demandes de brevet couvrant les produits mentionnés dans le présent document. La remise de ce document ne vous octroie aucun droit de licence sur ces brevets ou demandes de brevet. Si vous désirez recevoir des informations concernant l'acquisition de licences, veuillez en faire la demande par écrit au fabricant.

Le paragraphe suivant ne s'applique ni au Royaume-Uni, ni dans aucun pays dans lequel il serait contraire aux lois locales. LA PRESENTE DOCUMENTATION EST LIVREE «EN L'ETAT». LE FABRICANT DECLINE TOUTE RESPONSABILITE, EXPLICITE OU IMPLICITE, RELATIVE AUX INFORMATIONS QUI Y SONT CONTENUES, Y COMPRIS EN CE QUI CONCERNE LES GARANTIES DE VALEUR MARCHANDE OU D'ADAPTATION A VOS BESOINS. Certaines juridictions n'autorisent pas l'exclusion des garanties implicites, auquel cas l'exclusion ci-dessus ne vous sera pas applicable.

Le présent document peut contenir des inexactitudes ou des coquilles. Il est mis à jour périodiquement. Chaque nouvelle édition inclut les mises à jour. IBM peut modifier sans préavis les produits et logiciels décrits dans ce document.

Les références à des sites Web non référencés par le fabricant sont fournies à titre d'information uniquement et n'impliquent en aucun cas une adhésion aux données qu'ils contiennent. Les éléments figurant sur ces sites Web ne font pas partie des éléments du présent produit et l'utilisation de ces sites relève de votre seule responsabilité.

Le fabricant pourra utiliser ou diffuser, de toute manière qu'il jugera appropriée et sans aucune obligation de sa part, tout ou partie des informations qui lui seront fournies.

Les données de performance indiquées dans ce document ont été déterminées dans un environnement contrôlé. Par conséquent, les résultats peuvent varier de manière significative selon l'environnement d'exploitation utilisé. Certaines mesures évaluées sur des systèmes en cours de développement ne sont pas garanties sur tous les systèmes disponibles. En outre, elles peuvent résulter d'extrapolations. Les résultats peuvent donc varier. Il incombe aux utilisateurs de ce document de vérifier si ces données sont applicables à leur environnement d'exploitation.

Les informations concernant les produits de fabricants tiers ont été obtenues auprès des fournisseurs de ces produits, par l'intermédiaire d'annonces publiques ou via d'autres sources disponibles. Ce fabricant n'a pas testé ces produits et ne peut confirmer l'exactitude de leurs performances ni leur compatibilité. Il ne peut recevoir aucune réclamation concernant des produits de fabricants tiers. Toute question concernant les performances de produits de fabricants tiers doit être adressée aux fournisseurs de ces produits.

Toute instruction relative aux intentions du fabricant pour ses opérations à venir est susceptible d'être modifiée ou annulée sans préavis, et doit être considérée uniquement comme un objectif.

Tous les tarifs indiqués sont les prix de vente actuels suggérés et sont susceptibles d'être modifiés sans préavis. Les tarifs appliqués peuvent varier selon les revendeurs.

Ces informations sont fournies uniquement à titre de planification. Elles sont susceptibles d'être modifiées avant la mise à disposition des produits décrits.

Le présent document peut contenir des exemples de données et de rapports utilisés couramment dans l'environnement professionnel. Ces exemples mentionnent des noms fictifs de personnes, de sociétés, de marques ou de produits à des fins illustratives ou explicatives uniquement. Tous ces noms sont fictifs et toute ressemblance avec des noms et adresses utilisés par une entreprise réelle serait purement fortuite.

Si vous visualisez ces informations en ligne, il se peut que les photographies et illustrations en couleur n'apparaissent pas à l'écran.

Les figures et les spécifications contenues dans le présent document ne doivent pas être reproduites, même partiellement, sans l'autorisation écrite d'IBM.

Le fabricant a conçu le présent document pour expliquer comment utiliser les machines indiquées. Il n'est exploitable dans aucun autre but.

Les ordinateurs du fabricant contiennent des mécanismes conçus pour réduire les risques d'altération ou de perte de données. Ces risques, cependant, ne peuvent pas être éliminés. En cas de rupture de tension, de défaillances système, de fluctuations ou de rupture de l'alimentation ou d'incidents au niveau des composants, l'utilisateur doit s'assurer de l'exécution rigoureuse des opérations, et que les données ont été sauvegardées ou transmises par le système au moment de la rupture de tension ou de l'incident (ou peu de temps avant ou après). De plus, ces utilisateurs doivent établir des procédures garantissant la vérification indépendante des données, afin de permettre une utilisation fiable de ces dernières dans le cadre d'opérations stratégiques. Ces utilisateurs doivent enfin consulter régulièrement sur les sites Web de support IBM les mises à jour et les correctifs applicables au système et aux logiciels associés.

Instruction d'homologation

Ce produit n'est peut-être pas certifié dans votre pays pour la connexion, par quelque moyen que ce soit, à des interfaces de réseaux de télécommunications publiques. Des certifications supplémentaires peuvent être requises par la loi avant d'effectuer toute connexion. Contactez un représentant IBM ou votre revendeur pour toute question.

Marques

IBM, le logo IBM et [ibm.com](http://www.ibm.com) sont des marques d'International Business Machines aux Etats-Unis et/ou dans certains autres pays. Les autres noms de produits et de services peuvent être des marques d'IBM ou d'autres sociétés. La liste actualisée de toutes les marques d'IBM est disponible sur la page Web Copyright and trademark information à <http://www.ibm.com/legal/copytrade.shtml>.

INFINIBAND, Infiniband Trade Association et les marques de conception INFINIBAND sont des marques de INFINIBAND Trade Association.

Linux est une marque de Linus Torvalds aux Etats-Unis et/ou dans certains autres pays.

Bruits radioélectriques

Lorsque vous connectez un moniteur à l'équipement, vous devez utiliser le câble fourni à cet effet, ainsi que toute unité de suppression des interférences.

Remarques sur la classe A

Les avis de conformité de classe A suivants s'appliquent aux serveurs.

Recommandation de la Federal Communications Commission (FCC) [Etats-Unis]

Remarque : Cet appareil respecte les limites des caractéristiques d'immunité des appareils numériques définies pour la classe A, conformément au chapitre 15 de la réglementation de la FCC. La conformité aux spécifications de cette classe offre une garantie acceptable contre les perturbations électromagnétiques dans les zones commerciales. Ce matériel génère, utilise et peut émettre de l'énergie radiofréquence. Il risque de parasiter les communications radio s'il n'est pas installé conformément aux instructions du constructeur. L'exploitation faite en zone résidentielle peut entraîner le brouillage des réceptions radio et télé, ce qui obligerait le propriétaire à prendre les dispositions nécessaires pour en éliminer les causes.

Utilisez des câbles et connecteurs correctement blindés et mis à la terre afin de respecter les limites de rayonnement définies par la réglementation de la FCC. IBM ne peut pas être tenue pour responsable du brouillage des réceptions radio ou télévision résultant de l'utilisation de câbles et connecteurs inadaptés ou de modifications non autorisées apportées à cet appareil. Toute modification non autorisée pourra annuler le droit d'utilisation de cet appareil.

Cet appareil est conforme aux restrictions définies dans le chapitre 15 de la réglementation de la FCC. Son utilisation est soumise aux deux conditions suivantes : (1) il ne peut pas causer de perturbations électromagnétiques gênantes et (2) il doit accepter toutes les perturbations reçues, y compris celles susceptibles d'occasionner un fonctionnement indésirable.

Avis de conformité à la réglementation d'Industrie Canada

Cet appareil numérique de la classe A est conforme à la norme NMB-003 du Canada.

Avis de conformité aux exigences de l'Union européenne

Le présent produit satisfait aux exigences de protection énoncées dans la directive 2004/108/CEE du Conseil concernant le rapprochement des législations des Etats membres relatives à la compatibilité électromagnétique. IBM décline toute responsabilité en cas de non-respect de cette directive résultant d'une modification non recommandée du produit, y compris l'ajout de cartes en option non IBM.

Ce produit respecte les limites des caractéristiques d'immunité des appareils de traitement de l'information définies par la classe A de la norme européenne EN 55022 (CISPR 22). La conformité aux spécifications de la classe A offre une garantie acceptable contre les perturbations avec les appareils de communication agréés, dans les zones commerciales et industrielles.

Dans l'Union européenne, contactez :
IBM Deutschland GmbH
Technical Regulations, Department M372
IBM-Allee 1, 71139 Ehningen, Germany
Tel: +49 7032 15 2941
email: lugi@de.ibm.com

Avertissement : Ce matériel appartient à la classe A. Il est susceptible d'émettre des ondes radioélectriques risquant de perturber les réceptions radio. Son emploi dans une zone résidentielle peut créer des perturbations électromagnétiques. L'utilisateur devra alors prendre les mesures nécessaires pour en éliminer les causes.

Avis de conformité aux exigences du Voluntary Control Council for Interference (VCCI) - Japon

この装置は、クラスA 情報技術装置です。この装置を家庭環境で使用すると電波妨害を引き起こすことがあります。この場合には使用者が適切な対策を講ずるよう要求されることがあります。

VCCI-A

Voici un résumé de la recommandation du VCCI japonais figurant dans l'encadré ci-dessus :

Ce produit de la classe A respecte les limites des caractéristiques d'immunité définies par le VCCI (Voluntary Control Council for Interference) japonais. Si ce matériel est utilisé dans une zone résidentielle, il peut créer des perturbations électromagnétiques. L'utilisateur devra alors prendre les mesures nécessaires pour en éliminer les causes.

Directive relative aux harmoniques confirmée par l'association japonaise JEITA (Japanese Electronics and Information Technology Industries Association) (produits inférieurs ou égaux à 20 A par phase)

高調波ガイドライン適合品

Directive relative aux harmoniques confirmée avec modifications par l'association japonaise JEITA (Japanese Electronics and Information Technology Industries Association) (produits supérieurs 20 A par phase)

高調波ガイドライン準用品

Avis d'interférences électromagnétiques (EMI) - République populaire de Chine

声 明

此为 A 级产品,在生活环境
中,该产品可能会造成无线电干
扰。在这种情况下,可能需要用
户对其干扰采取切实可行的措
施。

Ce matériel appartient à la classe A. Il est susceptible d'émettre des ondes radioélectriques risquant de perturber les réceptions radio. L'utilisateur devra alors prendre les mesures nécessaires pour en éliminer les causes.

Avis d'interférences électromagnétiques (EMI) - Taïwan

警告使用者：
這是甲類的資訊產品，在居住的環境中使用時，可能會造成射頻干擾，在這種情況下，使用者會被要求採取某些適當的對策。

Voici un résumé de l'avis EMI de Taïwan figurant ci-dessus.

Avertissement : Ce matériel appartient à la classe A. Il est susceptible d'émettre des ondes radioélectriques risquant de perturber les réceptions radio. Son emploi dans une zone résidentielle peut créer des interférences. L'utilisateur devra alors prendre les mesures nécessaires pour les supprimer.

Avis d'interférences électromagnétiques (EMI) - Corée

이 기기는 업무용(A급)으로 전자파적합기기로서 판매자 또는 사용자는 이 점을 주의하시기 바라며, 가정외의 지역에서 사용하는 것을 목적으로 합니다.

Avis de conformité pour l'Allemagne

Deutschsprachiger EU Hinweis: Hinweis für Geräte der Klasse A EU-Richtlinie zur Elektromagnetischen Verträglichkeit

Dieses Produkt entspricht den Schutzanforderungen der EU-Richtlinie 2004/108/EG zur Angleichung der Rechtsvorschriften über die elektromagnetische Verträglichkeit in den EU-Mitgliedsstaaten und hält die Grenzwerte der EN 55022 Klasse A ein.

Um dieses sicherzustellen, sind die Geräte wie in den Handbüchern beschrieben zu installieren und zu betreiben. Des Weiteren dürfen auch nur von der IBM empfohlene Kabel angeschlossen werden. IBM übernimmt keine Verantwortung für die Einhaltung der Schutzanforderungen, wenn das Produkt ohne Zustimmung von IBM verändert bzw. wenn Erweiterungskomponenten von Fremdherstellern ohne Empfehlung von IBM gesteckt/eingebaut werden.

EN 55022 Klasse A Geräte müssen mit folgendem Warnhinweis versehen werden:

"Warnung: Dieses ist eine Einrichtung der Klasse A. Diese Einrichtung kann im Wohnbereich Funk-Störungen verursachen; in diesem Fall kann vom Betreiber verlangt werden, angemessene Maßnahmen zu ergreifen und dafür aufzukommen."

Deutschland: Einhaltung des Gesetzes über die elektromagnetische Verträglichkeit von Geräten

Dieses Produkt entspricht dem "Gesetz über die elektromagnetische Verträglichkeit von Geräten (EMVG)". Dies ist die Umsetzung der EU-Richtlinie 2004/108/EG in der Bundesrepublik Deutschland.

Zulassungsbescheinigung laut dem Deutschen Gesetz über die elektromagnetische Verträglichkeit von Geräten (EMVG) (bzw. der EMC EG Richtlinie 2004/108/EG) für Geräte der Klasse A

Dieses Gerät ist berechtigt, in Übereinstimmung mit dem Deutschen EMVG das EG-Konformitätszeichen - CE - zu führen.

Verantwortlich für die Einhaltung der EMV Vorschriften ist der Hersteller:

International Business Machines Corp.
New Orchard Road
Armonk, New York 10504
Tel: 914-499-1900

Der verantwortliche Ansprechpartner des Herstellers in der EU ist:

IBM Deutschland GmbH
Technical Regulations, Abteilung M372
IBM-Allee 1, 71139 Ehningen, Germany
Tel: +49 7032 15 2941
email: lugi@de.ibm.com

Generelle Informationen:

Das Gerät erfüllt die Schutzanforderungen nach EN 55024 und EN 55022 Klasse A.

Avis d'interférences électromagnétiques (EMI) - Russie

**ВНИМАНИЕ! Настоящее изделие относится к классу А.
В жилых помещениях оно может создавать
радиопомехи, для снижения которых необходимы
дополнительные меры**

Remarques sur la classe B

Les avis de conformité de classe B suivants s'appliquent aux dispositifs déclarés comme relevant de la compatibilité électromagnétique (EMC) de classe B dans les informations d'installation des dispositifs.

Recommandation de la Federal Communications Commission (FCC) [Etats-Unis]

Cet appareil respecte les limites des caractéristiques d'immunité des appareils numériques définies par la classe B, conformément au chapitre 15 de la réglementation de la FCC. La conformité aux spécifications de la classe B offre une garantie acceptable contre les perturbations électromagnétiques dans les zones résidentielles.

Ce matériel génère, utilise et peut émettre de l'énergie radiofréquence. Il risque de parasiter les communications radio s'il n'est pas installé conformément aux instructions du constructeur. Toutefois, il n'est pas garanti que des perturbations n'interviendront pas pour une installation particulière.

Si cet appareil provoque des perturbations gênantes dans les communications radio ou télévision, mettez-le hors tension puis sous tension pour vous en assurer. L'utilisateur peut tenter de remédier à cet incident en appliquant une ou plusieurs des mesures suivantes :

- Réorienter ou repositionner l'antenne de réception.
- Eloigner l'appareil du récepteur.

- Brancher l'appareil sur une prise différente de celle du récepteur, sur un circuit distinct.
- Prendre contact avec un distributeur agréé IBM ou un représentant commercial IBM pour obtenir de l'aide.

Utilisez des câbles et connecteurs correctement blindés et mis à la terre afin de respecter les limites de rayonnement définies par la réglementation de la FCC. Ces câbles et connecteurs sont disponibles chez votre distributeur agréé IBM. IBM ne peut pas être tenue pour responsable du brouillage des réceptions radio ou télévision résultant de modifications non autorisées apportées à cet appareil. Toute modification non autorisée pourra annuler le droit d'utilisation de cet appareil.

Cet appareil est conforme aux restrictions définies dans le chapitre 15 de la réglementation de la FCC. Son utilisation est soumise aux deux conditions suivantes : (1) il ne peut pas causer de perturbations électromagnétiques gênantes et (2) il doit accepter toutes les perturbations reçues, y compris celles susceptibles d'occasionner un fonctionnement indésirable.

Avis de conformité à la réglementation d'Industrie Canada

Cet appareil numérique de la classe B est conforme à la norme NMB-003 du Canada.

Avis de conformité aux exigences de l'Union européenne

Le présent produit satisfait aux exigences de protection énoncées dans la directive 2004/108/CEE du Conseil concernant le rapprochement des législations des Etats membres relatives à la compatibilité électromagnétique. IBM décline toute responsabilité en cas de non-respect de cette directive résultant d'une modification non recommandée du produit, y compris l'ajout de cartes en option non IBM.

Ce produit respecte les limites des caractéristiques d'immunité des appareils de traitement de l'information définies par la classe B de la norme européenne EN 55022 (CISPR 22). La conformité aux spécifications de la classe B offre une garantie acceptable contre les perturbations avec les appareils de communication agréés, dans les zones résidentielles.

Dans l'Union européenne, contactez :
 IBM Deutschland GmbH
 Technical Regulations, Department M372
 IBM-Allee 1, 71139 Ehningen, Germany
 Tel: +49 7032 15 2941
 email: lugi@de.ibm.com

Avis de conformité aux exigences du Voluntary Control Council for Interference (VCCI) - Japon

この装置は、クラスB情報技術装置です。この装置は、家庭環境で使用することを目的としていますが、この装置がラジオやテレビジョン受信機に近接して使用されると、受信障害を引き起こすことがあります。

取扱説明書に従って正しい取り扱いをして下さい。 VCCI-B

Directive relative aux harmoniques confirmée par l'association japonaise JEITA (Japanese Electronics and Information Technology Industries Association) (produits inférieurs ou égaux à 20 A par phase)

高調波ガイドライン適合品

Directive relative aux harmoniques confirmée avec modifications par l'association japonaise JEITA (Japanese Electronics and Information Technology Industries Association) (produits supérieurs 20 A par phase)

高調波ガイドライン準用品

Avis d'interférences électromagnétiques (EMI) - Corée

이 기기는 가정용(B급)으로 전자파적합기기로서 주로 가정에서 사용하는 것을 목적으로 하며, 모든 지역에서 사용할 수 있습니다.

Avis de conformité pour l'Allemagne

Deutschsprachiger EU Hinweis: Hinweis für Geräte der Klasse B EU-Richtlinie zur Elektromagnetischen Verträglichkeit

Dieses Produkt entspricht den Schutzanforderungen der EU-Richtlinie 2004/108/EG zur Angleichung der Rechtsvorschriften über die elektromagnetische Verträglichkeit in den EU-Mitgliedsstaaten und hält die Grenzwerte der EN 55022 Klasse B ein.

Um dieses sicherzustellen, sind die Geräte wie in den Handbüchern beschrieben zu installieren und zu betreiben. Des Weiteren dürfen auch nur von der IBM empfohlene Kabel angeschlossen werden. IBM übernimmt keine Verantwortung für die Einhaltung der Schutzanforderungen, wenn das Produkt ohne Zustimmung von IBM verändert bzw. wenn Erweiterungskomponenten von Fremdherstellern ohne Empfehlung von IBM gesteckt/eingebaut werden.

Deutschland: Einhaltung des Gesetzes über die elektromagnetische Verträglichkeit von Geräten

Dieses Produkt entspricht dem "Gesetz über die elektromagnetische Verträglichkeit von Geräten (EMVG)". Dies ist die Umsetzung der EU-Richtlinie 2004/108/EG in der Bundesrepublik Deutschland.

Zulassungsbescheinigung laut dem Deutschen Gesetz über die elektromagnetische Verträglichkeit von Geräten (EMVG) (bzw. der EMC EG Richtlinie 2004/108/EG) für Geräte der Klasse B

Dieses Gerät ist berechtigt, in Übereinstimmung mit dem Deutschen EMVG das EG-Konformitätszeichen - CE - zu führen.

Verantwortlich für die Einhaltung der EMV Vorschriften ist der Hersteller:
International Business Machines Corp.
New Orchard Road
Armonk, New York 10504
Tel: 914-499-1900

Der verantwortliche Ansprechpartner des Herstellers in der EU ist:
IBM Deutschland GmbH
Technical Regulations, Abteilung M372
IBM-Allee 1, 71139 Ehningen, Germany
Tel: +49 7032 15 2941
email: lugi@de.ibm.com

Generelle Informationen:

Das Gerät erfüllt die Schutzanforderungen nach EN 55024 und EN 55022 Klasse B.

Dispositions

Les droits d'utilisation relatifs à ces publications sont soumis aux dispositions suivantes.

Applicabilité : Les présentes dispositions s'ajoutent aux conditions d'utilisation du site Web du fabricant.

Usage personnel : Vous pouvez reproduire ces publications pour votre usage personnel, non commercial, sous réserve que toutes les mentions de propriété soient conservées. Vous ne pouvez distribuer ou publier tout ou partie de ces publications ou en faire des oeuvres dérivées sans le consentement exprès du fabricant.

Usage commercial : Vous pouvez reproduire, distribuer et afficher ces publications uniquement au sein de votre entreprise, sous réserve que toutes les mentions de propriété soient conservées. Vous ne pouvez reproduire, distribuer, afficher ou publier tout ou partie de ces publications en dehors de votre entreprise, ou en faire des oeuvres dérivées, sans le consentement exprès du fabricant.

Droits : Excepté les droits d'utilisation expressément accordés dans ce document, aucun autre droit, licence ou autorisation, implicite ou explicite, n'est accordé pour ces Publications ou autres informations, données, logiciels ou droits de propriété intellectuelle contenus dans ces publications.

Le fabricant se réserve le droit de retirer les autorisations accordées ici si, à sa discrétion, l'utilisation des publications s'avère préjudiciable à ses intérêts ou que, selon son appréciation, les instructions susmentionnées n'ont pas été respectées.

Vous ne pouvez télécharger, exporter ou réexporter ces informations qu'en total accord avec toutes les lois et règlements applicables dans votre pays, y compris les lois et règlements américains relatifs à l'exportation.

LE FABRICANT NE DONNE AUCUNE GARANTIE SUR LE CONTENU DE CES PUBLICATIONS. LES PUBLICATIONS SONT LIVREES EN L'ETAT SANS AUCUNE GARANTIE EXPLICITE OU IMPLICITE. LE FABRICANT DECLINE NOTAMMENT TOUTE RESPONSABILITE RELATIVE A CES INFORMATIONS EN CAS DE CONTREFACON AINSI QU'EN CAS DE DEFAUT D'APTITUDE A L'EXECUTION D'UN TRAVAIL DONNE.

