

Installation de l'armoire de stockage PCIe 58/88

ESCALA Power7



REFERENCE
86 F1 67FH 03

Installation de l'armoire de stockage PCIe 58/88

Les publications pour ESCALA Power7 concernent les modèles suivants :

- Bull Escala E1-700 (Power 710 / 8231-E2B)
- Bull Escala E1-705 (Power 710 / 8231-E1C)
- Bull Escala E2-700 / E2-700T (Power 720 / 8202-E4B)
- Bull Escala E2-705 / E2-705T (Power 720 / 8202-E4C)
- Bull Escala E3-700 (Power 730 / 8231-E2B)
- Bull Escala E3-705 (Power 730 / 8231-E2C)
- Bull Escala E4-700 / E4-700T (Power 740 / 8205-E6B)
- Bull Escala E4-705 (Power 740 / 8205-E6C)
- Bull Escala E5-700 (Power 750 / 8233-E8B)
- Bull Escala M6-700 (Power 770 / 9117-MMB)
- Bull Escala M6-705 (Power 770 / 9117-MMC)
- Bull Escala M6-715 (Power 770 / 9117-MMD)
- Bull Escala M7-700 (Power 780 / 9179-MHB)
- Bull Escala M7-705 (Power 780 / 9179-MHC)
- Bull Escala M7-715 (Power 780 / 9179-MHD)

Les références au modèle Power 755 / 8236-E8C sont sans objet.

Matériel

Novembre 2012

BULL CEDOC
357 AVENUE PATTON
B.P.20845
49008 ANGERS CEDEX 01
FRANCE

REFERENCE
86 F1 67FH 03

L'avis juridique de copyright ci-après place le présent document sous la protection des lois de Copyright qui prohibent, sans s'y limiter, des actions comme la copie, la distribution, la modification et la création de produits dérivés.

Copyright © Bull SAS 2012

Imprimé en France

Marques déposées

Toutes les marques citées dans ce manuel sont la propriété de leurs détenteurs respectifs.

Tous les noms de marques ainsi que les noms de produits matériels et/ou logiciels sont régis par le droit des marques et/ou des brevets.

La citation des noms de marques et de produits est purement informative et ne constitue pas une violation du droit des marques et/ou des brevets.

Des corrections ou des modifications au contenu de ce document peuvent intervenir sans préavis. Bull SAS ne pourra pas être tenu pour responsable des éventuelles erreurs qui pourraient être contenues dans ce manuel, ni pour tout dommage pouvant résulter de son application.

Table des matières

Consignes de sécurité	v
Installation du boîtier de stockage PCIe 58/88	1
Installation du boîtier de stockage 58/88 - Détails	3
Informations de référence	21
Emplacement des connecteurs	21
Connecteurs des serveurs	21
Emplacement des connecteurs sur un modèle 02E/4C	21
Emplacement des connecteurs sur un modèle 05E/6C	21
Emplacement des connecteurs sur un modèle 31E/1C	22
Emplacement des connecteurs sur un modèle 31E/2C	23
Connecteurs des boîtiers	24
Emplacement des connecteurs sur un modèle 58/88	24
Remarques	25
Marques	26
Bruits radioélectriques	26
Remarques sur la classe A	26
Remarques sur la classe B	30
Dispositions	33

Consignes de sécurité

Les consignes de sécurité peuvent être imprimées tout au long de ce guide.

- **DANGER** - Consignes attirant votre attention sur un risque de blessures graves, voire mortelles.
- **ATTENTION** - Consignes attirant votre attention sur un risque de blessures graves, en raison de certaines circonstances réunies.
- **Avertissement** - Consignes attirant votre attention sur un risque de dommages sur un programme, une unité, un système ou des données.

Consignes de sécurité relatives au commerce international

Plusieurs pays nécessitent la présentation des consignes de sécurité indiquées dans les publications du produit dans leur langue nationale. Si votre pays en fait partie, un livret de consignes de sécurité est inclus dans l'ensemble des publications livré avec le produit. Ce livret contient les consignes de sécurité dans votre langue en faisant référence à la source en anglais (Etats-Unis). Avant d'utiliser une publication en version originale anglaise pour installer, faire fonctionner ou dépanner ce produit, vous devez vous familiariser avec les consignes de sécurité figurant dans ce livret. Vous devez également consulter ce livret chaque fois que les consignes de sécurité des publications en anglais (Etats-Unis) ne sont pas assez claires pour vous.

Informations sur les appareils à laser

Les serveurs peuvent comprendre des cartes d'E-S ou des composants à fibres optiques, utilisant des lasers ou des diodes électroluminescentes (LED).

Conformité aux normes relatives aux appareils à laser

Les serveurs peuvent être installés à l'intérieur ou à l'extérieur d'une armoire d'équipement informatique.

DANGER

Lorsque vous utilisez le système ou travaillez à proximité de ce dernier, observez les consignes suivantes :

Le courant électrique provenant de l'alimentation, du téléphone et des câbles de transmission peut présenter un danger. Pour éviter tout risque de choc électrique :

- Branchez cette unité uniquement avec le cordon d'alimentation fourni par . N'utilisez pas ce dernier avec un autre produit.
- N'ouvrez pas et n'entretenez pas le bloc d'alimentation électrique.
- Ne manipulez aucun câble et n'effectuez aucune opération d'installation, d'entretien ou de reconfiguration de ce produit au cours d'un orage.
- Le produit peut être équipé de plusieurs cordons d'alimentation. Pour supprimer tout risque de danger électrique, débranchez tous les cordons d'alimentation.
- Branchez tous les cordons d'alimentation sur un socle de prise de courant correctement câblé et mis à la terre. Vérifiez que la tension et l'ordre des phases des prises de courant correspondent aux informations de la plaque d'alimentation électrique du système.
- Branchez sur des socles de prise de courant correctement câblés tout équipement connecté à ce produit.
- Lorsque cela est possible, n'utilisez qu'une seule main pour connecter ou déconnecter les cordons d'interface.
- Ne mettez jamais un équipement sous tension en cas d'incendie ou d'inondation, ou en présence de dommages matériels.
- Avant de retirer les capots de l'unité, mettez celle-ci hors tension et déconnectez ses cordons d'alimentation, ainsi que les câbles qui la relie aux réseaux, aux systèmes de télécommunication et aux modems (sauf mention contraire dans les procédures d'installation et de configuration).
- Lorsque vous installez, que vous déplacez, ou que vous manipulez le présent produit ou des périphériques qui lui sont raccordés, reportez-vous aux instructions ci-après pour connecter et déconnecter les différents cordons.

Pour déconnecter les cordons :

1. Mettez toutes les unités hors tension (sauf mention contraire).
2. Débranchez les cordons d'alimentation des prises.
3. Débranchez les cordons d'interface des connecteurs.
4. Débranchez tous les câbles des unités.

Pour connecter les cordons :

1. Mettez toutes les unités hors tension (sauf mention contraire).
2. Branchez tous les cordons sur les unités.
3. Branchez les cordons d'interface sur des connecteurs.
4. Branchez les cordons d'alimentation aux prises.
5. Mettez l'unité sous tension.

(D005a)

DANGER

Observez les consignes suivantes lors de l'utilisation du système en armoire ou lorsque vous travaillez à proximité de ce dernier :

- Un mauvais maniement de l'équipement lourd peut engendrer blessures et dommages matériels.
- Abaissez toujours les vérins de mise à niveau de l'armoire.
- Installez toujours des équerres de stabilisation sur l'armoire.
- Pour prévenir tout danger lié à une mauvaise répartition de la charge, installez toujours les unités les plus lourdes dans la partie inférieure de l'armoire. Installez toujours les serveurs et les unités en option en commençant par le bas de l'armoire.
- Un serveur monté en armoire n'est pas une étagère ou un espace de travail. Ne posez pas d'objet sur un serveur monté en armoire.



- Chaque armoire peut être équipée de plusieurs cordons d'alimentation. Avant de manipuler l'armoire, vous devez débrancher l'ensemble des cordons d'alimentation.
- Reliez toutes les unités installées dans l'armoire aux dispositifs d'alimentation installés dans la même armoire. Vous ne devez pas brancher le cordon d'alimentation d'une unité installée dans une armoire au dispositif d'alimentation installé dans une autre armoire.
- Un mauvais câblage du socle de prise de courant peut provoquer une mise sous tension dangereuse des parties métalliques du système ou des unités qui lui sont raccordées. Il appartient au client de s'assurer que le socle de prise de courant est correctement câblé et mis à la terre afin d'éviter tout risque de choc électrique.

ATTENTION

- N'installez pas d'unité dans une armoire dont la température ambiante interne dépasse la température ambiante que le fabricant recommande pour toutes les unités montées en armoire.
- N'installez pas d'unité dans une armoire où la ventilation n'est pas assurée. Vérifiez que les côtés, l'avant et l'arrière de l'unité sont correctement ventilés.
- Le matériel doit être correctement raccordé au circuit d'alimentation pour éviter qu'une surcharge des circuits n'entrave le câblage des dispositifs d'alimentation ou de protection contre les surintensités. Pour choisir des connexions d'alimentation à l'armoire adaptées, consultez les étiquettes de puissance nominale situées sur le matériel dans l'armoire afin de déterminer l'alimentation totale requise par le circuit d'alimentation.
- *Armoires dotées de tiroirs coulissants* : Si l'armoire n'est pas équipée d'équerres de stabilisation, ne sortez et n'installez pas de tiroir ou de dispositif. Ne retirez pas plusieurs tiroirs à la fois. Si vous retirez plusieurs tiroirs simultanément, l'armoire risque de devenir instable.
- *Armoires dotées de tiroirs fixes* : Sauf indication du fabricant, les tiroirs fixes ne doivent pas être retirés à des fins de maintenance. Si vous tentez de retirer une partie ou l'ensemble du tiroir, l'armoire risque de devenir instable et le tiroir risque de tomber.

(R001)

ATTENTION :

Le retrait des composants des parties supérieures de l'armoire améliore sa stabilité au cours du déplacement. Pour déplacer une armoire remplie de composants dans une pièce ou dans un bâtiment, procédez comme suit.

- Pour réduire le poids de l'armoire, retirez les équipements, à commencer par celui situé en haut. Si possible, restaurez la configuration d'origine de l'armoire. Si vous ne connaissez pas cette configuration, procédez comme suit.
 - Retirez toutes les unités de la position 32U et plus.
 - Assurez-vous que les unités les plus lourdes sont installées dans la partie inférieure de l'armoire.
 - Assurez-vous qu'il ne reste aucun niveau U vide entre les unités installées dans l'armoire, en dessous du niveau 32U.
- Si l'armoire déplacée fait partie d'un groupe d'armoires, séparez-la de ce dernier.
- Vérifiez l'itinéraire envisagé pour éliminer tout risque.
- Vérifiez que l'armoire une fois chargée n'est pas trop lourde pour l'itinéraire choisi. Pour plus d'informations sur le poids d'une armoire chargée, consultez la documentation fournie avec votre armoire.
- Vérifiez que toutes les ouvertures mesurent au moins 760 x 230 mm.
- Vérifiez que toutes les unités, toutes les étagères, tous les tiroirs, toutes les portes et tous les câbles sont bien fixés.
- Vérifiez que les vérins de mise à niveau sont à leur position la plus haute.
- Vérifiez qu'aucune équerre de stabilisation n'est installée sur l'armoire pendant le déplacement.
- N'utilisez pas de rampe inclinée à plus de dix degrés.
- Dès que l'armoire est à son nouvel emplacement, procédez comme suit.
 - Abaissez les quatre vérins de mise à niveau.
 - Installez des équerres de stabilisation sur l'armoire.
 - Si vous avez retiré des unités de l'armoire, remettez-les à leur place, en remontant de la partie inférieure à la partie supérieure de l'armoire.
- Si un déplacement important est nécessaire, restaurez la configuration d'origine de l'armoire. Mettez l'armoire dans son emballage d'origine ou dans un autre emballage équivalent. De plus, abaissez les vérins de mise à niveau pour que les roulettes ne soient plus au contact de la palette et fixez l'armoire à celle-ci.

(R002)

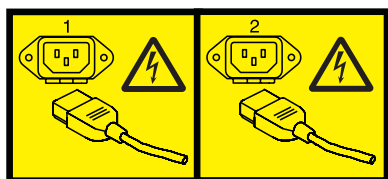
(L001)



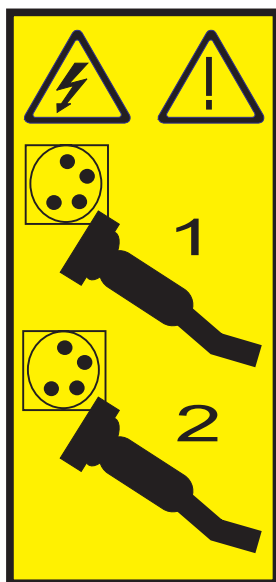
(L002)



(L003)



ou



Aux Etats-Unis, tous les appareils à laser sont certifiés conformes aux normes indiquées dans le sous-chapitre J du DHHS 21 CFR relatif aux produits à laser de classe 1. Dans les autres pays, ils sont certifiés être des produits à laser de classe 1 conformes aux normes CEI 60825. Consultez les étiquettes sur chaque pièce du laser pour les numéros d'accréditation et les informations de conformité.

ATTENTION :

Ce produit peut contenir des produits à laser de classe 1 : lecteur de CD-ROM, DVD-ROM, DVD-RAM ou module à laser. Notez les informations suivantes :

- **Ne retirez pas les capots. En ouvrant le produit à laser, vous vous exposez au rayonnement dangereux du laser. Vous ne pouvez effectuer aucune opération de maintenance à l'intérieur.**
- **Pour éviter tout risque d'exposition au rayon laser, respectez les consignes de réglage et d'utilisation des commandes, ainsi que les procédures décrites dans le présent manuel.**

(C026)

ATTENTION :

Les installations informatiques peuvent comprendre des modules à laser fonctionnant à des niveaux de rayonnement excédant les limites de la classe 1. Il est donc recommandé de ne jamais examiner à l'œil nu la section d'un cordon optique ni une prise de fibres optiques ouverte. (C027)

ATTENTION :

Ce produit contient un laser de classe 1M. Ne l'observez pas à l'aide d'instruments optiques. (C028)

ATTENTION :

Certains produits à laser contiennent une diode à laser intégrée de classe 3A ou 3B. Prenez connaissance des informations suivantes. Rayonnement laser lorsque le capot est ouvert. Evitez toute exposition directe au rayon laser. Evitez de regarder fixement le faisceau ou de l'observer à l'aide d'instruments optiques. (C030)

ATTENTION :

Cette pile contient du lithium. Pour éviter tout risque d'explosion, n'essayez pas de la recharger et ne la faites pas brûler.

Ne pas :

- ___ la jeter à l'eau
- ___ l'exposer à une température supérieure à 100 °C
- ___ chercher à la réparer ou à la démonter

Ne la remplacez que par une pile agréée. Pour le recyclage ou la mise au rebut, reportez-vous à la réglementation en vigueur. (C003a)

Informations sur l'alimentation électrique et sur le câblage relatives au document GR-1089-CORE du NEBS (Network Equipment-Building System)

Les commentaires suivants s'appliquent aux serveurs qui ont été déclarés conformes au document GR-1089-CORE du NEBS (Network Equipment-Building System) :

Cet équipement peut être installé :

- dans des infrastructures de télécommunications réseau
- aux endroits préconisés dans les directives NEC (National Electrical Code).

Les ports de ce matériel qui se trouvent à l'intérieur du bâtiment peuvent être connectés à des câbles internes ou non exposés uniquement. Ils *ne doivent pas* être connectés par leur partie métallique aux interfaces connectées au réseau extérieur ou à son câblage. Ces interfaces sont conçues pour être exclusivement utilisées à l'intérieur d'un bâtiment (ports de type 2 ou 4 décrits dans le document GR-1089-CORE) ; elles doivent être isolées du câblage à découvert du réseau extérieur. L'ajout de dispositifs de protection primaires n'est pas suffisant pour pouvoir connecter ces interfaces par leur partie métallique au câblage du réseau extérieur.

Remarque : Tous les câbles Ethernet doivent être blindés et mis à la terre aux deux extrémités.

Dans le cas d'un système alimenté en courant alternatif, il n'est pas nécessaire d'installer un dispositif externe de protection contre les surtensions (SPD).

Un système alimenté en courant continu fait appel à un dispositif de retour du continu (DC-I). La borne de retour de la batterie en courant continu *ne doit pas* être connectée à la masse.

Installation du boîtier de stockage PCIe 58/88

Cette présentation synthétique peut être utilisée comme un guide dans la réalisation des tâches nécessaires pour installer le boîtier de stockage PCIe (PCI Express) 58/88 (Tiroir d'E-S EXP30 Ultra SSD) dans une armoire et les raccorder à un serveur.

Procédure

Vous pouvez utiliser le tableau suivant pour découvrir et exécuter les tâches de haut niveau pour l'installation du boîtier de stockage PCIe 58/88.

Tableau 1. Tâches d'installation du boîtier d'unité de disque dans une armoire

Tâche	Où trouver les informations connexes
Boîtiers pré-installés uniquement Retirez les supports de transport avant et arrière. Une fois les supports de transport retirés, passez à la tâche Si vous disposez d'unités SSD nécessitant une installation sur le boîtier de stockage PCIe, installez-les maintenant.	Pour retirer les supports de transport avant et arrière, voir l'étape 2, à la page 3.
Faites un inventaire. Vérifiez que vous disposez des glissières. Vérifiez que vous disposez d'un tournevis cruciforme et d'un tournevis plat.	Recherchez la liste d'inventaire du boîtier d'unité de disque, et vérifiez que vous avez bien reçu toutes les pièces commandées. Chaque commande contient, au minimum, les éléments suivants : <ul style="list-style-type: none">• Rails de montage gauche et droit de l'armoire• Vis de montage• Câbles d'alimentation Si votre commande comporte des éléments qui ne sont pas requis pour la procédure d'installation, mettez-les de côté en attendant de les utiliser. Vous pouvez également obtenir des informations sur la commande auprès de votre partenaire commercial (IBM® ou autre).
Vérifiez que vous disposez d'une armoire.	Vous devez avoir installé une armoire. Si aucune armoire n'est installée, voir Installation de l'armoire (http://publib.boulder.ibm.com/infocenter/systems/scope/hw/topic/p7hbf/installrack.htm).
Préparez l'installation du boîtier d'unité de disque.	Pour vous assurer que vous avez bien effectué toutes les étapes préparatoires à l'installation de ce boîtier d'unité de disque, voir Installation en armoire du modèle 5888 (http://publib.boulder.ibm.com/infocenter/systems/scope/hw/topic/p7ham/p7ham_5888_prepare.htm).
Si nécessaire, mettez le système hors tension pour installer le boîtier d'unité de disque.	Pour connaître les conditions et les procédures liées à l'arrêt et la mise hors tension du système, voir Présentation des unités d'extension d'E-S (http://publib.boulder.ibm.com/infocenter/systems/scope/hw/topic/p7ham/p7ham_pcistor_concepts.htm).

Tableau 1. Tâches d'installation du boîtier d'unité de disque dans une armoire (suite)

Tâche	Où trouver les informations connexes
Déterminez l'emplacement d'installation du boîtier d'unité de disque dans l'armoire.	Pour obtenir des informations sur la disposition du matériel dans l'armoire et sur l'affectation d'un emplacement au boîtier d'unité de disque, voir l'étape 4, à la page 7.
Marquez sur l'armoire l'emplacement où le boîtier de stockage PCIe doit être installé.	Si vous disposez d'un gabarit de montage pour le boîtier de stockage PCIe, utilisez-le pour marquer l'emplacement. Si vous ne possédez pas de gabarit de montage, voir l'étape 4d2, à la page 8.
Installez les glissières dans l'armoire en procédant comme suit.	Pour installer le support de montage dans l'armoire, voir l'étape 5, à la page 9.
Installez le boîtier de stockage PCIe sur les glissières.	Pour installer le boîtier de stockage PCIe sur les glissières, voir l'étape 6, à la page 12.
Si vous disposez d'unités SSD nécessitant une installation sur le boîtier de stockage PCIe, installez-les maintenant.	Pour installer des unités SSD (solid-state drive) sur le boîtier de stockage PCIe, voir Retrait et installation d'une unité SSD pour un boîtier de stockage PCIe 5888. Sélectionnez la rubrique correspondant à la prise en charge du serveur sur lequel vous installez le boîtier de stockage PCIe.
Consultez les configurations possibles pour l'ajout du boîtier de stockage PCIe au serveur.	Pour identifier l'option de configuration à utiliser dans la liste d'exemples de configuration, voir l'étape 8, à la page 16.
Raccordez le boîtier de stockage PCIe au serveur.	Pour ajouter le boîtier de stockage PCIe à la configuration système, voir l'étape 9, à la page 18
Configurez les unités SSD du boîtier de stockage PCIe.	Pour consulter les informations sur les disques SAS RAID et configurer le boîtier selon les spécifications du système d'exploitation et de la configuration système, voir l'étape 10, à la page 19.

Installation du boîtier de stockage 58/88 - Détails

La procédure d'installation détaillée inclut des informations provenant de références en ligne qui sont fournies dans la présentation synthétique. Vous pouvez utiliser les instructions détaillées de cette procédure pour installer un boîtier de stockage PCIe dans une armoire et pour le câbler à un serveur.

Avant de commencer

- Ces informations sont fournies au format papier, sous forme de liste des tâches de base pour l'installation du boîtier de stockage PCIe 58/88. Pour disposer des informations les plus récentes, utilisez leur version en ligne : Installation du boîtier de stockage PCIe 5888.
- Cette procédure prend en charge les scénarios d'installation suivants :
 - Votre boîtier de stockage PCIe 58/88 a été livré déjà monté en armoire, et vous devez terminer l'installation.
 - Votre boîtier PCIe 58/88 a été livré séparément de l'armoire et vous devez monter le boîtier dans une armoire existante avant de terminer l'installation.

Remarque : Si l'armoire n'est pas encore installée, vous devez commencer par effectuer la procédure d'Installation de l'armoire.

- Avant d'installer le boîtier de stockage PCIe dans une armoire, lisez les consignes de sécurité relatives aux armoires.

Pourquoi et quand exécuter cette tâche

Pour installer le boîtier d'unité de disque 58/88, exécutez la procédure suivante :

1. Choisissez le type d'installation que vous allez exécuter :
 - Pour effectuer l'installation d'un boîtier de stockage PCIe 58/88 livré déjà monté en armoire, passez à l'étape 2.
 - Pour effectuer l'installation d'un boîtier de stockage PCIe 58/88 livré séparément d'une armoire, passez à l'étape 3, à la page 7.
2. Retirez les supports de transport attachés à l'avant et à l'arrière du boîtier de stockage PCIe en procédant de la manière suivante :
 - a. A l'arrière de l'armoire, localisez le panneau arrière du boîtier de stockage PCIe 58/88. Notez que le boîtier comporte une alimentation électrique de chaque côté de l'unité, derrière le support de transport. Chaque poignée de bloc d'alimentation (**A**) est reliée par un crochet (**B**) du support de transport arrière (**C**) à l'aide d'un collier de serrage Panduit (**D**), comme illustré à la figure suivante.

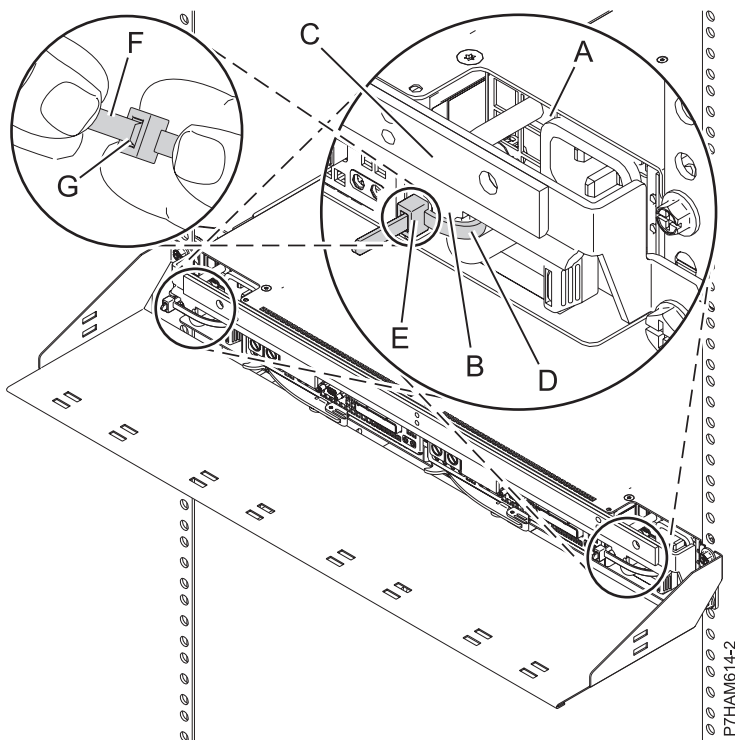


Figure 1. Fixation du bloc d'alimentation au support de transport arrière

- b. Pour retirer un collier de serrage Panduit (D), maintenez d'une main la tête du collier (E) entre deux doigts, et de l'autre main la partie lâche du collier (F), comme illustré à la figure précédente. Puis, tout en utilisant l'ongle du pouce pour pousser sur l'extrémité de la tête du collier (G), faites passer la partie lâche du lien par la tête de façon à agrandir la boucle du collier. Une fois la totalité du lien passée, retirez le collier de serrage. Retirez ensuite l'autre collier de serrage Panduit.
- c. A l'aide d'un tournevis, retirez les deux vis (A) qui fixent le support de transport arrière (B) aux cornières gauche et droite de l'armoire, comme indiqué à la figure suivante. Utilisez le tournevis fourni avec le kit d'installation pour retirer les six vis (C) qui fixent le support de montage arrière (B) à l'arrière du boîtier de stockage PCIe. Retirez le support de l'armoire.

Conseil : Conservez l'ensemble des supports et des vis qui ont été retirés pour le cas où il serait nécessaire de réinstaller ou de transporter le boîtier de stockage PCIe 58/88.

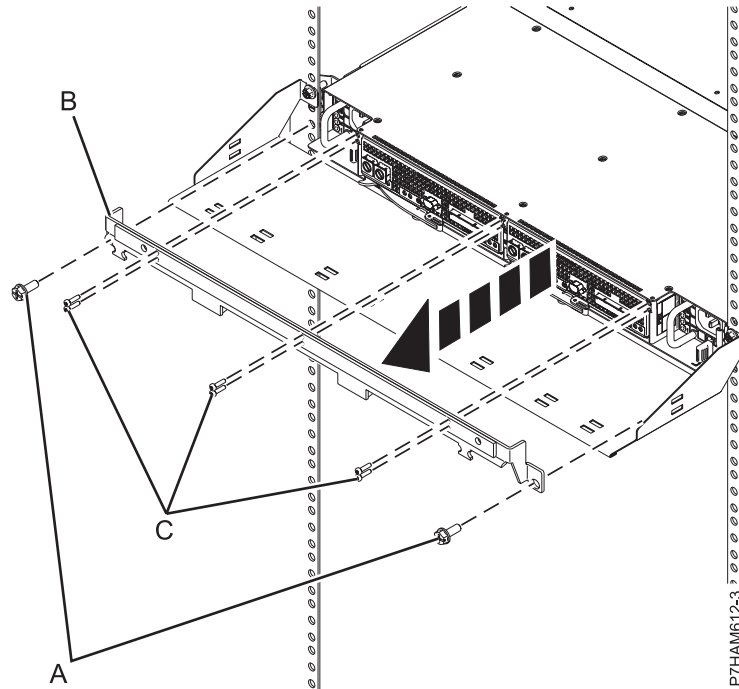


Figure 2. Retrait du support de transport arrière

- d. Fixez l'un des blocs d'alimentation électrique en le faisant doucement glisser dans le boîtier jusqu'à ce que la patte de déverrouillage s'enclenche, comme illustré à la figure suivante. Mettez ensuite l'autre bloc d'alimentation en place.

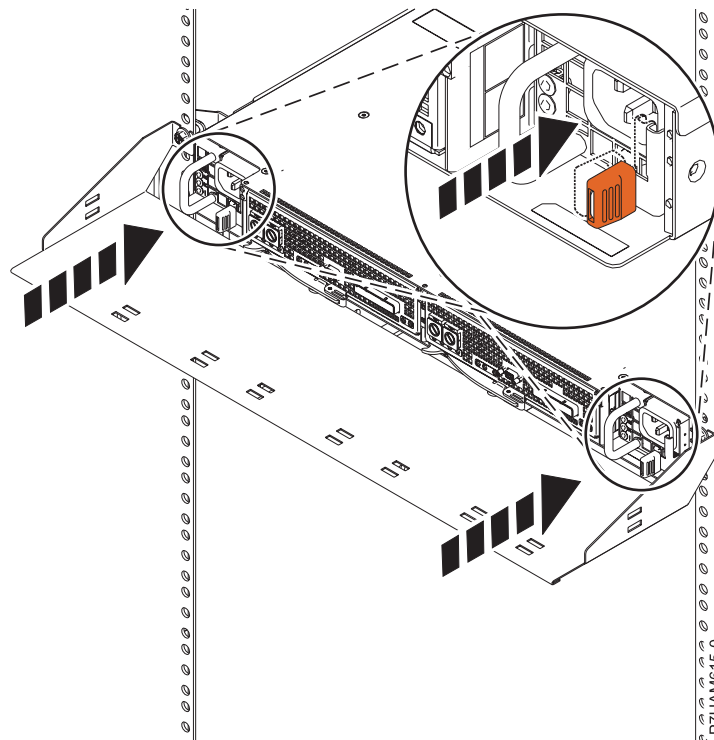


Figure 3. Installation du bloc d'alimentation électrique

- e. A l'avant de l'armoire, localisez le volet de protection du boîtier de stockage PCIe 58/88. Maintenez la carte de service (A) par sa poignée à distance du boîtier, face vers le haut, comme illustré à la figure suivante. Alignez l'autre extrémité de la carte sur le bas de la dernière rangée d'unités SSD, sur la droite du boîtier (B). Faites doucement glisser la carte dans l'espace situé entre l'emplacement SSD inférieur et la paroi métallique du châssis (C).

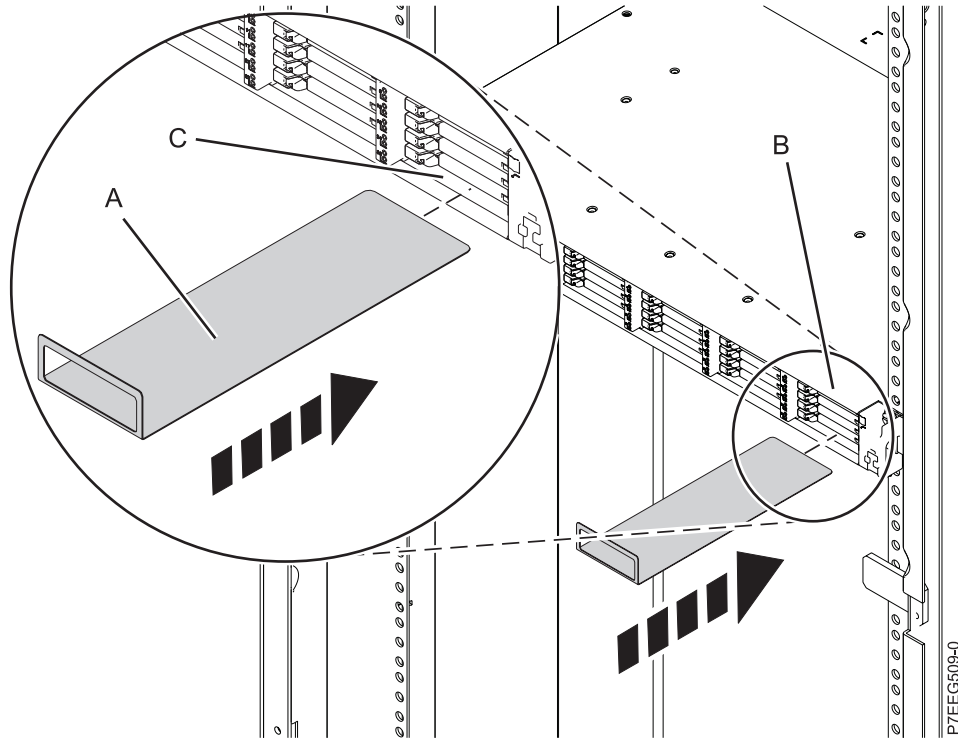


Figure 4. Insertion de la carte de service

- f. Installez les six panneaux EMC SSD (A) de façon à couvrir les emplacements qui contiennent les unités SSD, comme illustré à la figure suivante.

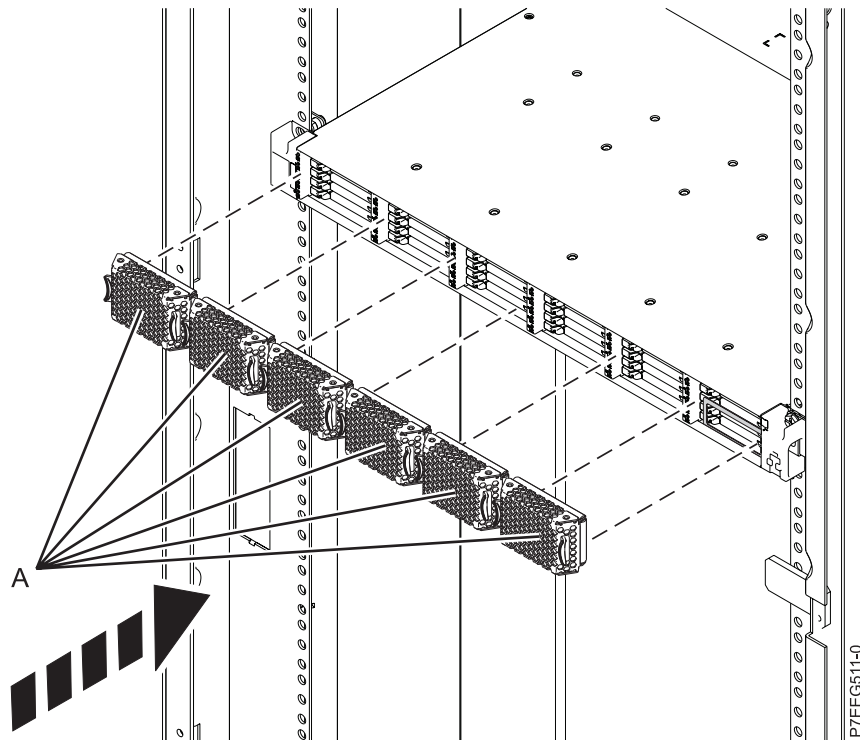


Figure 5. Installation des panneaux EMC SSD

Passez à l'étape 8, à la page 16.

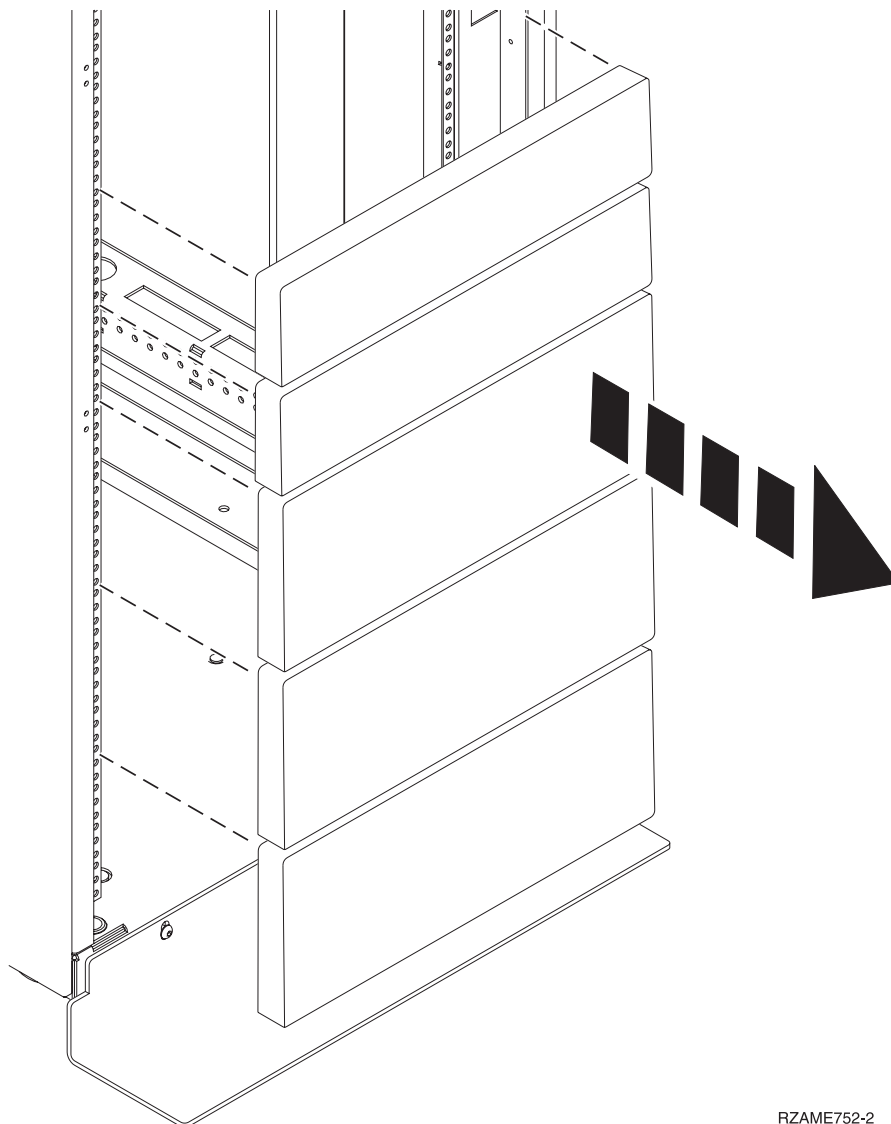
3. Déballez le boîtier de stockage PCIe en procédant comme suit.
 - a. Reportez-vous à la liste fournie avec le kit d'installation de l'armoire et faites l'inventaire des pièces détachées.
 - b. Repérez le gabarit de montage du matériel de montage et les glissières fournis avec votre boîtier de stockage PCIe.

Le sens des glissières est d'avant en arrière et de gauche à droite.

4. Déterminez l'emplacement d'installation du boîtier de stockage PCIe dans l'armoire en procédant comme suit.
 - a. Déterminez l'emplacement du boîtier de stockage PCIe dans l'armoire par rapport au reste du matériel du système. En y réfléchissant, gardez les éléments suivants à l'esprit :
 - 1) Vous devez placer les unités les plus encombrantes et les plus lourdes dans la partie inférieure de l'armoire.
 - 2) Prévoyez d'installer en premier les unités de la partie inférieure de l'armoire.
 - 3) Enregistrez les emplacements EIA dans votre plan.

Remarque : La hauteur du boîtier de stockage PCIe est de deux unités EIA (Electronic Industries Alliance). Une unité EIA mesure 44,50 mm de hauteur. L'armoire comporte trois trous de montage par unité de hauteur EIA. Ce boîtier mesure donc 44,50 mm de haut et correspond à 3 trous de montage sur l'armoire.

- b. Si nécessaire, retirez les panneaux obturateurs pour permettre l'accès à l'intérieur du boîtier de l'armoire où vous envisagez de placer le boîtier de stockage PCIe.



RZAME752-2

Figure 6. Retrait des panneaux obturateurs

- c. Si nécessaire, retirez les volets avant et arrière de l'armoire.
- d. Marquez l'emplacement dans l'armoire où vous allez installer le boîtier de stockage PCIe. Choisissez l'une des options suivantes :
 - 1) Si vous disposez d'un gabarit de montage, utilisez-le pour marquer l'emplacement.
 - 2) Si vous ne disposez pas d'un gabarit de montage, procédez comme suit.
 - a) Mettez-vous face à l'avant de l'armoire et travaillez du côté gauche. Notez l'unité EIA à utiliser pour le boîtier de stockage PCIe. Utilisez du ruban adhésif, un marqueur ou un crayon pour marquer le trou de montage intermédiaire (**A**) de l'unité EIA. Placez une autre marque en regard du trou de montage inférieur (**B**). Marquez l'armoire de sorte que ces marques soient également visibles depuis l'arrière de l'armoire.

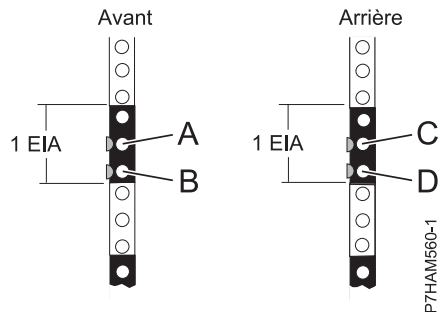


Figure 7. Marquage des emplacements d'installation

- b) Répétez la dernière étape pour placer deux marques et deux écrous clip sur les trous de montage correspondant sur la face avant droite de l'armoire.
 - c) Placez-vous à l'arrière de l'armoire. Sur le côté gauche, repérez l'unité EIA à utiliser pour le boîtier de stockage PCIe.
 - d) Marquez le trou de montage intermédiaire (C) de cette unité EIA. Placez une autre marque en regard du trou de montage inférieur (D).
 - e) Répétez la dernière étape pour placer deux marques et deux écrous clip sur les trous de montage correspondant sur la face arrière droite de l'armoire.
5. Installez les glissières dans l'armoire en procédant comme suit.

Important : Pour effectuer cette procédure, deux personnes sont nécessaires pour fixer les glissières à l'armoire, l'une devant l'armoire et l'autre à l'arrière.

ATTENTION :

L'installation des glissières dans l'armoire est une procédure délicate. Pour une installation correcte des glissières, respectez l'ordre des tâches ci-après. Si vous ne le respectez pas, vous risquez de vous blesser ou d'endommager l'unité centrale.

- a. Positionnez-vous face à l'avant de l'armoire, et repérez les deux marques faites précédemment sur les bandes EIA (Electronic Industries Alliances).

Remarques :

- Bien que l'installation de la glissière puisse être effectuée par une seule personne, la procédure sera facilitée si une personne se place à l'avant de l'armoire et une autre à l'arrière.
 - Pour installer les glissières dans l'espace limité de l'armoire pour ce modèle de boîtier, assurez-vous de disposer d'un espace de travail suffisant directement au-dessus ou au-dessous de l'emplacement EIA que vous avez marqué. Si les espaces directement au-dessus ou au-dessous de l'emplacement EIA sont occupés par du matériel, choisissez l'une des options suivantes pour augmenter l'espace de travail :
 - Si l'unité de matériel directement au-dessus ou au-dessous de l'emplacement EIA peut être placée en position de maintenance, faites-le maintenant afin de disposer de davantage d'espace de travail.
 - Retirez l'unité de matériel placée directement au-dessus ou au-dessous de l'emplacement EIA afin de disposer de davantage d'espace de travail, puis réinstallez l'unité une fois l'installation des glissières terminée.
- b. Prenez une glissière. Identifiez le côté de l'armoire sur lequel la glissière doit être fixée en positionnant celle-ci à l'intérieur de l'armoire et en tenant compte des éléments suivants :
 - La glissière est positionnée horizontalement entre l'avant et l'arrière de l'armoire.
 - La patte de fixation (A) est du côté avant de l'armoire, alignée sur le trou inférieur de la bande EIA que vous avez marqué précédemment, comme indiqué à la figure 8, à la page 10.
 - L'axe de la glissière est aligné sur le bord intérieur de la cornière avant de l'armoire, côté ouvert vers l'intérieur.

- c. Soulevez la patte de fixation (A) et insérez-la dans le trou inférieur de la bande EIA que vous avez marqué, comme indiqué à la figure 8. Vérifiez que l'ergot de la patte de fixation est entièrement engagé dans le trou, et qu'il s'appuie fermement sur son bord inférieur. Insérez la vis d'alignement (B) dans le trou intermédiaire de la bande EIA, marqué précédemment.

Remarque : Deux tailles de vis d'alignement (B) sont fournies. Si les trous de montage de l'armoire sont ronds, utilisez les petites vis d'alignement pour les glissières. Si les trous de montage de l'armoire sont carrés, utilisez les grosses vis d'alignement. Les vis d'alignement sont fournies dans le kit d'installation de l'armoire.

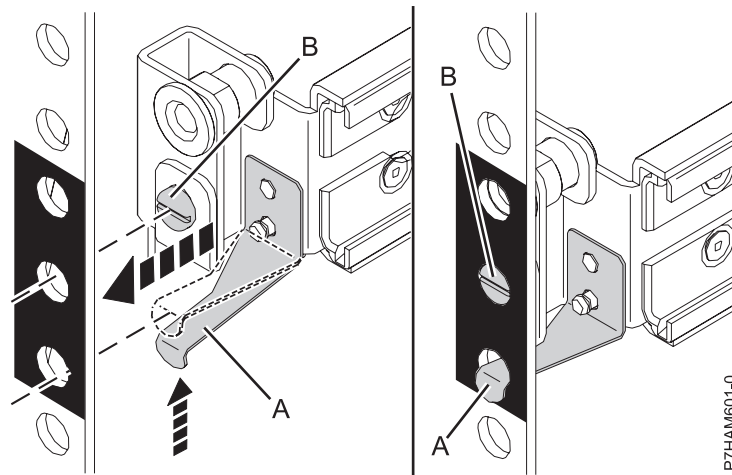


Figure 8. Fixation de la glissière à l'avant de l'armoire

- d. A l'arrière de l'armoire, repérez les deux marques faites précédemment sur les bandes EIA. Comprimez la glissière (C) comme sur la figure 9, à la page 11, puis laissez-la se détendre progressivement vers les marques jusqu'à ce qu'elle touche la cornière arrière de l'armoire.

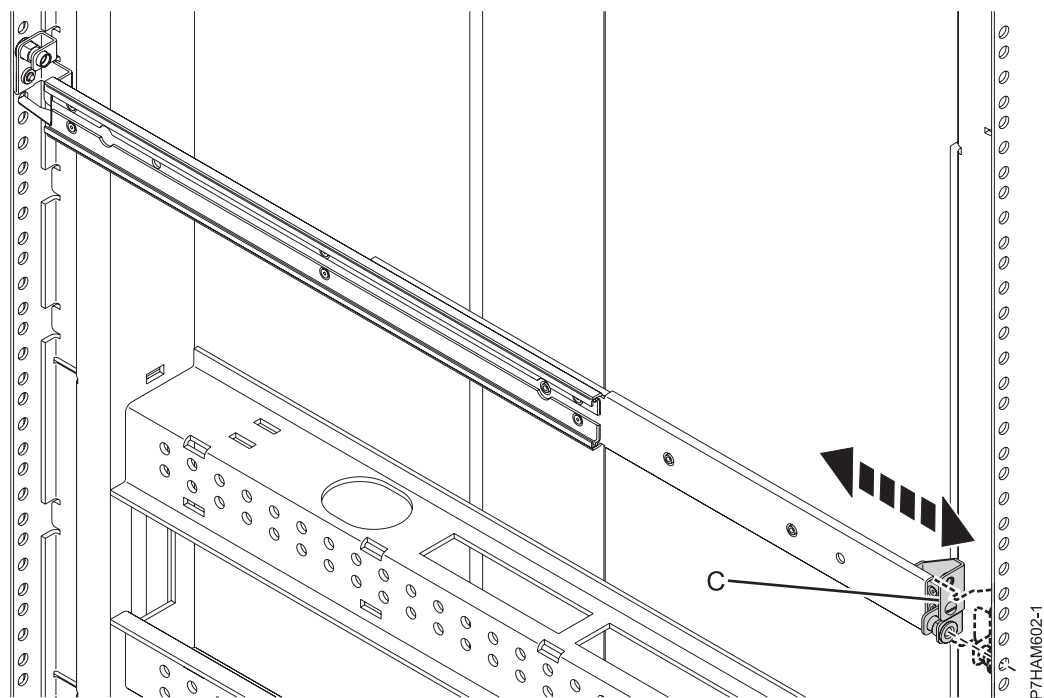


Figure 9. Extension de la glissière vers l'arrière de l'armoire

- e. Insérez la vis d'alignement (**D**) de la glissière dans le trou intermédiaire de la bande EIA marqué précédemment, comme indiqué à la figure 10.

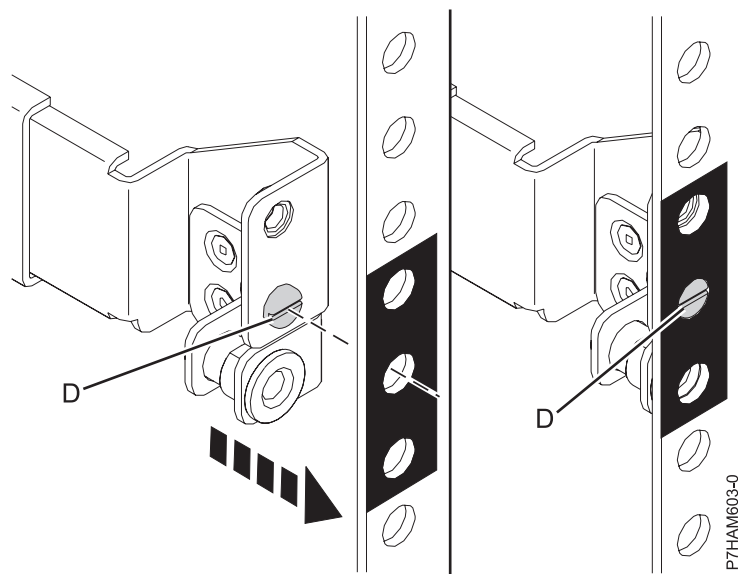


Figure 10. Fixation de la glissière à l'arrière de l'armoire

- f. Répétez l'opération de l'étape 5c, à la page 10 à l'étape 5e pour l'autre glissière.
- g. A l'arrière de l'armoire, positionnez le passe-câbles sur les cornières arrière de l'armoire, en alignant les trous de montage du passe-câble sur les trous supérieurs de l'emplacement EIA contenant le boîtier, comme indiqué sur la figure 11, à la page 12. Les vis M5 (**E**) doivent passer dans les trous de montage du passe-câbles, puis dans les trous supérieurs des emplacements EIA sur les cornières de l'armoire.

ATTENTION :

Pour que les glissières soient solidement fixées, vous devez visser les vis M5 (E) aux emplacements EIA indiqués, même si vous n'installez pas le passe-câbles.

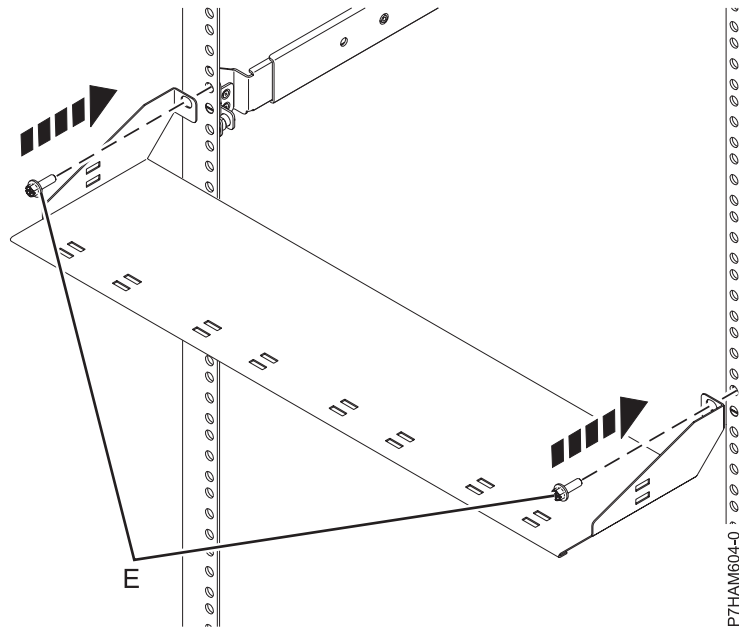


Figure 11. Fixation du passe-câbles

6. Installez le boîtier de stockage PCIe sur les glissières en procédant comme suit.
 - a. Avant de tenter de monter le boîtier de stockage PCIe sur les glissières, observez sur la figure 12 la manière dont le rail de guidage (A) sur le côté du boîtier entre et coulisse dans l'âme de la glissière (B), dont la forme est parfaitement adaptée.

Remarque : Sur la figure 12, la glissière droite (B) est représentée sous un angle qui permet de visualiser son âme creuse. En réalité, la glissière est fixée le long de l'armoire.

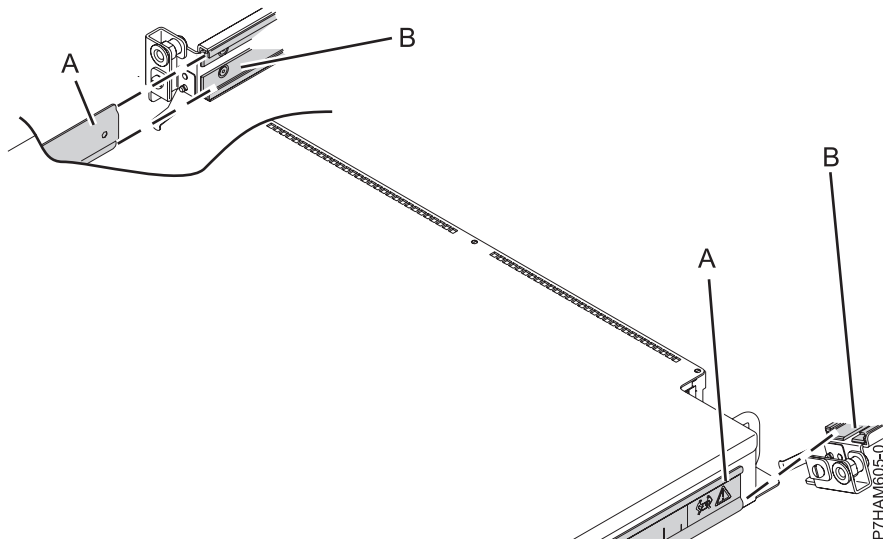


Figure 12. Représentation de la fixation du boîtier aux glissières

Avertissement : La jonction entre ces composants demande une précision telle que deux personnes sont nécessaires pour y parvenir. Une personne qui effectuerait seule cette opération risquerait d'endommager le boîtier.

- b. Placez une personne de chaque côté du boîtier de stockage PCIe, et soulevez-le. A l'avant de l'armoire, positionnez l'arrière du boîtier en face des glissières.
- c. D'un côté du boîtier, insérez le rail de guidage du châssis (A) dans l'âme de la glissière (B) comme illustré à la figure 13. Répétez cette opération sur l'autre côté.

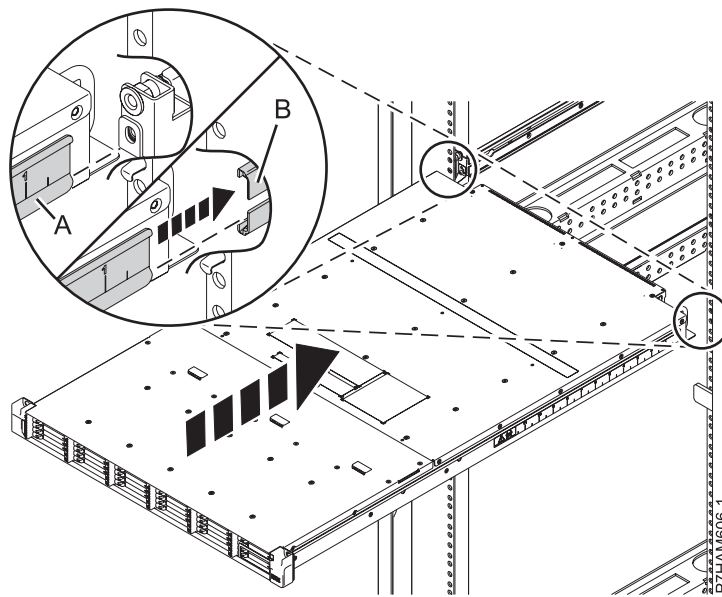


Figure 13. Insertion du boîtier dans les glissières

- d. Une fois que les deux rails de guidage du boîtier sont correctement positionnés, faites rentrer délicatement le boîtier dans l'armoire, comme sur la figure 14.

ATTENTION :

Lorsque vous faites rentrer le boîtier dans l'armoire, vérifiez personne ne mette ses mains entre le boîtier et le passe-câbles.

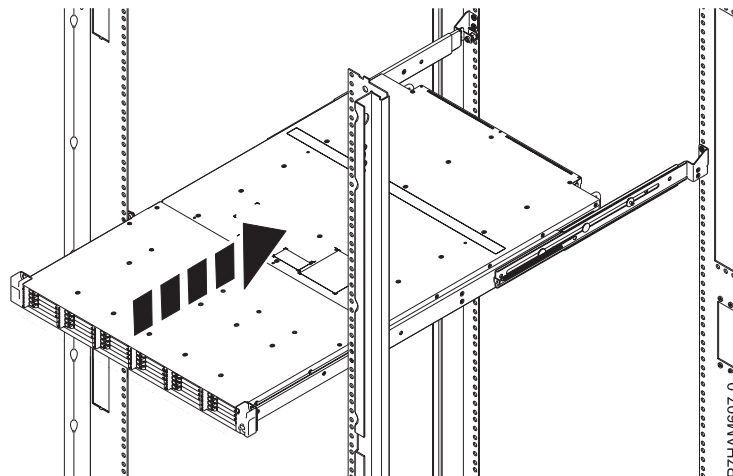


Figure 14. Insertion du boîtier d'unité de disque dans l'armoire

- e. Fixez l'avant du boîtier aux cornières de l'armoire en insérant les vis de fixation (A) dans les trous ouverts supérieurs des supports et dans les trous supérieurs des bandes EIA, comme indiqué à la figure 15.

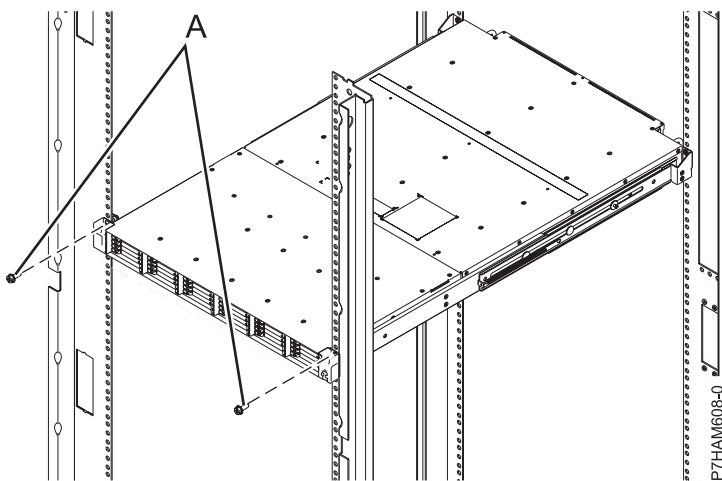


Figure 15. Fixation de l'avant du boîtier à l'armoire

- f. Sur le panneau avant du boîtier, maintenez la carte de service (A) à distance du boîtier, face vers le haut, comme illustré à la figure 16. Alignez l'autre extrémité de la carte sur le bas de la dernière rangée d'unités SSD, sur la droite du boîtier (B). Faites doucement glisser la carte dans l'espace situé entre l'emplacement SSD inférieur et la paroi métallique du châssis (C).

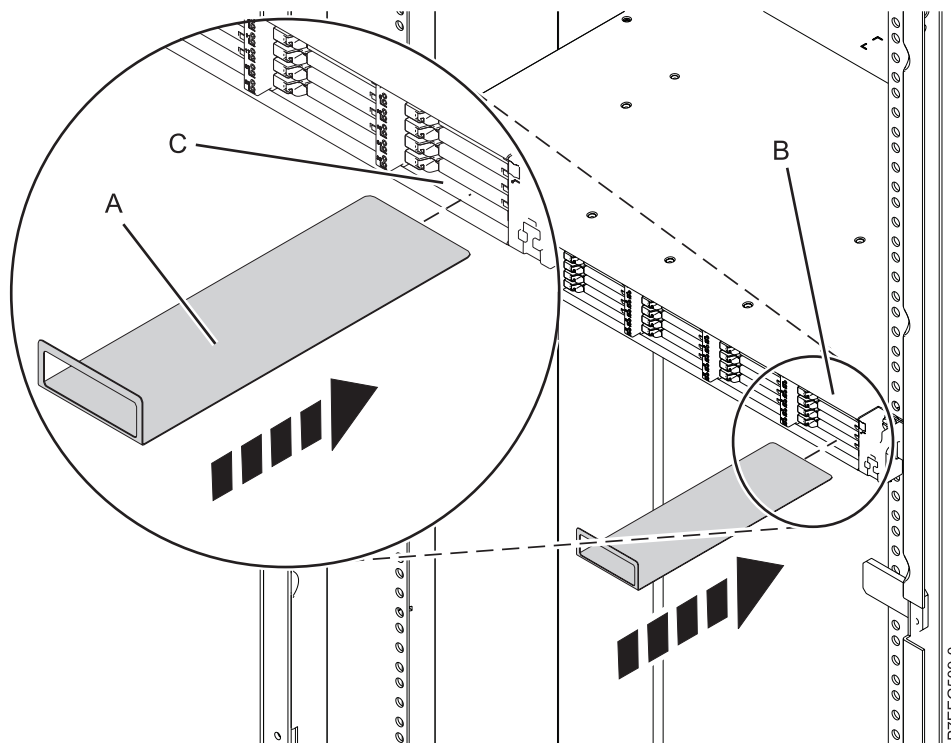


Figure 16. Insertion de la carte de service

- g. Installez les six panneaux EMC SSD (A) de façon à couvrir les emplacements comportant des unités SSD, comme illustré à la figure 17, à la page 15.

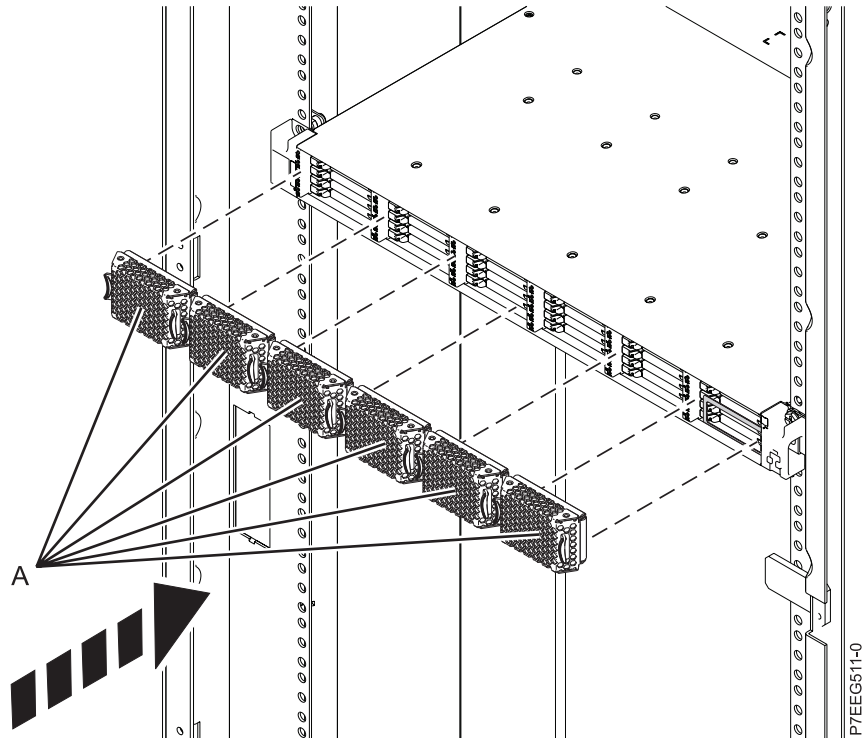


Figure 17. Installation des panneaux EMC SSD

- h. A l'arrière de l'armoire, installez les câbles d'alimentation (A), comme illustré à la figure 18. Fixez les cordons d'alimentation au passe-câbles à l'aide de bandes velcro.

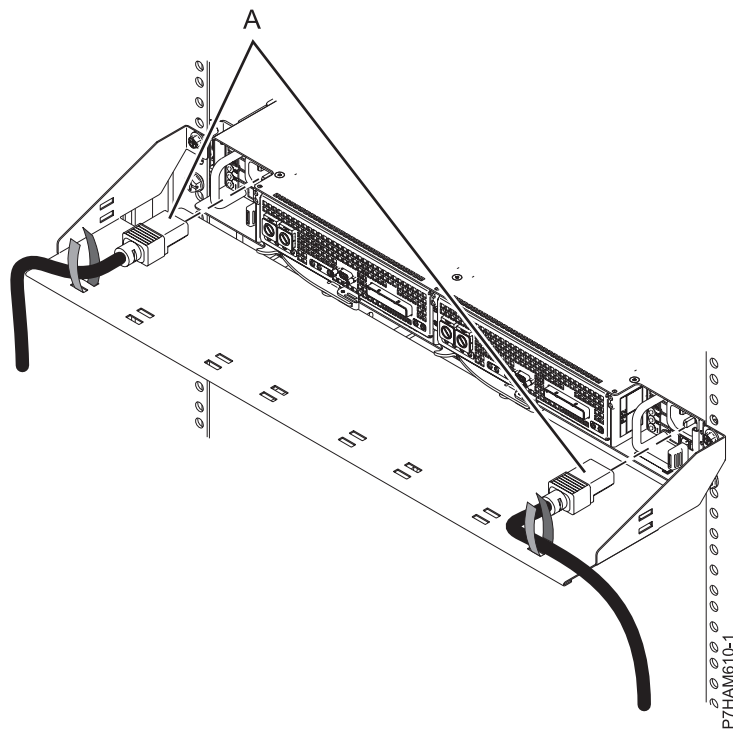


Figure 18. Installation des cordons d'alimentation

7. Si vous disposez d'unités SSD nécessitant une installation dans le boîtier de stockage PCIe, voir Retrait et installation d'une unité SSD pour un boîtier de stockage PCIe 5888. Sélectionnez la rubrique correspondant à la prise en charge du serveur sur lequel vous installez le boîtier de stockage PCIe.
8. Identifiez la configuration et le câblage nécessaires pour ajouter le boîtier de stockage PCIe au système.

Remarque : Ce boîtier doit être connecté au système par des câbles PCIe.

- a. Choisissez l'option de configuration que vous allez utiliser pour ajouter le boîtier de stockage PCIe au système. Les exemples suivants représentent des configurations possibles :
 - Connectez un serveur doté d'un adaptateur GX++ PCIe à un boîtier de stockage unique, comme illustré à la figure suivante.

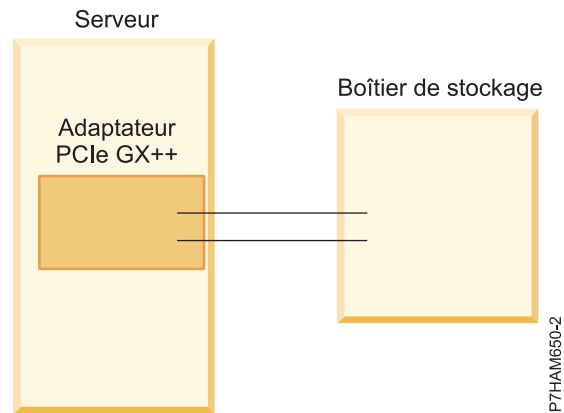


Figure 19. Exemple de serveur disposant d'un adaptateur GX++ PCIe connecté à un boîtier de stockage unique

- Connectez un serveur doté de deux adaptateurs GX++ PCIe à deux boîtiers de stockage, comme illustré à la figure suivante.

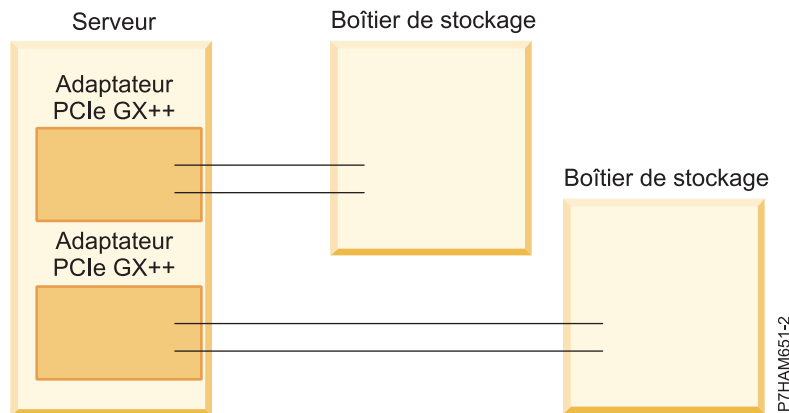


Figure 20. Exemple de serveur disposant de deux adaptateurs GX++ PCIe connectés à deux boîtiers de stockage

- Connectez un serveur doté de deux adaptateurs GX++ PCIe à un boîtier de stockage unique, comme illustré à la figure suivante.

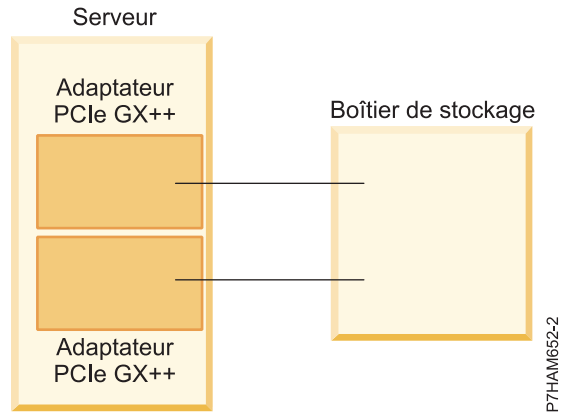


Figure 21. Exemple de serveur disposant de deux adaptateurs GX++ PCIe connectés à deux boîtiers de stockage

- Connectez un serveur doté de deux adaptateurs GX++ PCIe à deux boîtiers de stockage à des fins de haute disponibilité, comme illustré à la figure suivante.

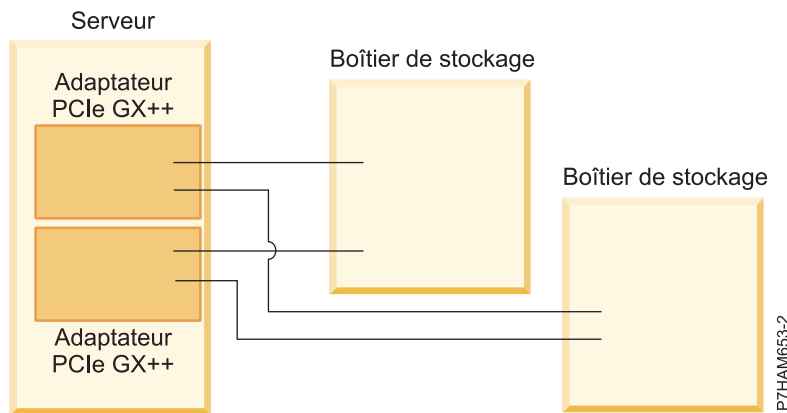


Figure 22. Exemple de serveur disposant de deux adaptateurs GX++ PCIe connectés à deux boîtiers de stockage à des fins de haute disponibilité

- Connectez deux serveurs, chacun doté d'un adaptateur GX++ PCIe, à un boîtier de stockage unique à des fins de haute disponibilité, comme illustré à la figure suivante.

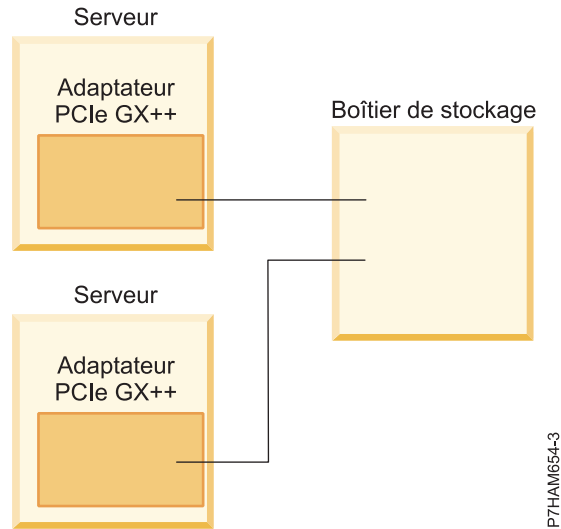


Figure 23. Exemple de deux serveurs, chacun doté d'un adaptateur GX++ PCIe, connectés à un boîtier de stockage unique à des fins de haute disponibilité

- b. Passez en revue les informations relatives à la connexion du matériel constituant votre configuration :
 - 1) Les câbles d'adaptateur se connectent aux ports situés à l'arrière des systèmes dans lesquels les adaptateurs sont installés. Pour identifier l'emplacement du port PCIe du système dans votre configuration, voir «Connecteurs des serveurs», à la page 21.
 - 2) Les adaptateurs sont connectés au modèle 58/88 via des ports situés à l'arrière du boîtier. Pour plus d'informations sur les ports des boîtiers utilisés dans les cas suivants, voir «Connecteurs des boîtiers», à la page 24.
9. Raccordez le boîtier de stockage PCIe au système en suivant la procédure ci-après.
 - a. Effectuez toutes les tâches prérequis applicables à l'installation du boîtier de stockage PCIe. Pour connaître les procédures détaillées concernant la préparation à la connexion de votre boîtier de stockage PCIe, voir Préparation de la connexion de boîtiers de stockage PCIe.
 - b. Ajoutez le boîtier de stockage PCIe au système en suivant la procédure ci-après.
 - 1) Si le système est sous tension, mettez-le hors tension. Pour plus de détails, voir Arrêt d'un système ou d'une partition logique (<http://publib.boulder.ibm.com/infocenter/systems/scope/hw/topic/p7haj/crustopsys.htm>).

Important : Si le boîtier de stockage PCIe est connecté à deux systèmes, exécutez cette étape pour chacun des systèmes.

- 2) Si le système est doté d'un capot arrière, retirez-le ou ouvrez-le.

Important : Si le boîtier de stockage PCIe est connecté à deux systèmes, exécutez cette étape pour chacun des systèmes.

- 3) Localisez le ou les adaptateurs GX++ PCIe auxquels le boîtier de stockage PCIe doit être connecté.

Remarque : Cette procédure suppose que les adaptateurs GX++ PCIe sont déjà installés. Si ce n'est pas le cas, interrompez cette procédure et suivez les instructions fournies avec les adaptateurs GX pour les installer. Une fois les adaptateurs GX++ PCIe installés, reprenez cette procédure afin d'ajouter le boîtier de stockage PCIe.

- 4) A l'aide de câbles PCIe, connectez le boîtier de stockage PCIe aux adaptateurs GX++ PCIe identifiés à l'étape 9b3.

Remarque : Si vous connectez un câble PCIe à un connecteur PCIe encore inutilisé recouvert d'un clip en métal ou en plastique, supprimez le clip avant d'installer le câble.

- 5) Si le système est doté d'un capot arrière, fermez-le.

Important : Si le boîtier de stockage PCIe est connecté à deux systèmes, exécutez cette étape pour chacun des systèmes.

- 6) Si les cordons d'alimentation du boîtier de stockage ne sont pas branchés à une source d'alimentation, branchez-les maintenant. Puis branchez les cordons d'alimentation aux blocs d'alimentation du boîtier de stockage.
- 7) Notez les date et heure afin de les réutiliser plus tard durant la procédure, lors de la recherche d'événements réparables.
- 8) Mettez le système sous tension. Pour plus de détails voir Démarrage du système ou de la partition logique (<http://publib.boulder.ibm.com/infocenter/systems/scope/hw/topic/p7haj/crustartsys.htm>).
- 9) Vérifiez la topologie matérielle PCIe en exécutant la procédure suivante : Vérification de la topologie matérielle PCIe(http://publib.boulder.ibm.com/infocenter/systems/scope/hw/topic/p7ham/p7ham_pcistor_conntopverify.htm).

Lorsque vous terminez les étapes de vérification de cette procédure, confirmez que les liaisons PCIe qui se connectent au boîtier de stockage PCIe en cours d'ajout sont bien à l'état opérationnel et que les valeurs de la colonne Port de boîtier d'E-S sont valides. Port de boîtier d'E-S ont un format similaire à celui-ci : Uxxxx.001.yyyyyyy-P1-Cz-T3, où xxxx correspond au code dispositif du boîtier de stockage PCIe connecté via la liaison PCIe, yyyyyyy correspond au numéro de série du boîtier de stockage PCIe connecté via la liaison PCIe, et z a la valeur 1 ou 2. Exemple de valeur pour la colonne Port de boîtier d'E-S : UEDR1.001.6BAH004-P1-C1-T3.

Important : Si le boîtier de stockage PCIe est connecté à deux systèmes, exécutez cette étape pour chacun des systèmes.

Configuration requisite : Tous les problèmes liés à la topologie matérielle PCIe détectés durant cette étape doivent être corrigés avant de poursuivre la procédure.

- 10) Recherchez les événements réparables générés au cours de la procédure en exécutant la procédure de l'étape Recherche de nouveaux événements réparables(http://publib.boulder.ibm.com/infocenter/systems/scope/hw/topic/p7ham/p7ham_genfile_checkevents.htm). Utilisez les informations de date et heure que vous avez notées à l'étape 9b7 comme heure de début pour la recherche de nouveaux événements réparables.

Important : Si le boîtier de stockage PCIe est connecté à deux systèmes, exécutez cette étape pour chacun des systèmes.

- 11) Vérifiez la nouvelle configuration. Pour plus de d'informations, voir Vérification du fonctionnement de la nouvelle configuration (http://publib.boulder.ibm.com/infocenter/systems/scope/hw/topic/p7ham/p7ham_pcistor_connverify.htm).
 - 12) Si le système est géré par une console HMC et n'utilise pas la configuration usine par défaut, et si les emplacements d'E-S associés à la connexion au boîtier de stockage PCIe ne sont pas affectés à des partitions logiques, vous pouvez les affecter maintenant. Pour plus d'informations sur l'ajout dynamique d'emplacements d'E-S à des partitions, voir Ajout dynamique d'emplacements et d'unités d'E-S physiques(<http://publib.boulder.ibm.com/infocenter/systems/scope/hw/topic/iphath/iphbldlpariopaddp6.htm>).
10. Configurez les unités SSD du boîtier de stockage PCIe en fonction du système d'exploitation et de la configuration du système.

a. Lisez les informations suivantes :

Le boîtier de stockage PCIe 58/88 peut contenir jusqu'à 30 unités SSD. Les unités SSD sont physiquement regroupées dans une même partition du boîtier. Elles ne peuvent pas être réparties entre des groupes physiques distincts. Les unités SSD sont contrôlées par les contrôleurs SAS RAID PCIe2 doubles qui se trouvent dans le boîtier de stockage PCIe.

Le boîtier de stockage PCIe 58/88 est pris en charge par les systèmes d'exploitation suivants :

- AIX
- Linux
- VIOS

Remarque : VIOS ne prend pas en charge le boîtier de stockage PCIe 58/88 pour un client .

Pour déterminer les versions des logiciels dont vous avez besoin pour prendre en charge le dispositif de boîtier de stockage PCIe, voir IBM prerequisite.

Conseil : Si vous configurez des modules RAID, vérifiez que vous disposez au moins du nombre minimal de disques pour chaque niveau RAID :

RAID 0

Une unité au minimum par grappe

RAID 5

Trois unités au minimum par grappe

RAID 6

Quatre unités au minimum par grappe

RAID 10

Deux unités au minimum par grappe

Pour obtenir des informations supplémentaire sur le contrôleur SAS RAID pour le système d'exploitation AIX, reportez-vous à la section Contrôleur SAS RAID pour AIX.

Pour obtenir des informations supplémentaire sur le contrôleur SAS RAID pour le système d'exploitation Linux, reportez-vous à la section Contrôleur SAS RAID pour Linux .

Informations de référence

Utilisez les informations de cette section pour effectuer les tâches d'installation et de configuration.

Emplacement des connecteurs

Cette section décrit l'emplacement des connecteurs 12X, SPCN (réseau de contrôle de l'alimentation) et PCIe.

Connecteurs des serveurs

Cette section décrit l'emplacement des connecteurs sur les serveurs.

Emplacement des connecteurs sur un modèle 02E/4C

Cette section décrit l'emplacement des connecteurs sur les modèles montés en armoire.

Le serveur 02E/4C dispose d'emplacements de connecteur de câble pour les boîtiers suivants :

- Prise en charge des unités d'extension, comme illustré à la figure suivante :
 - La carte installée à l'emplacement C1 peut contenir deux ports de câble DDR 12X. Cependant, l'emplacement C1 ne peut pas contenir à la fois des ports DDR 12X et des ports PCIe.
 - Le serveur comporte un port SAS.

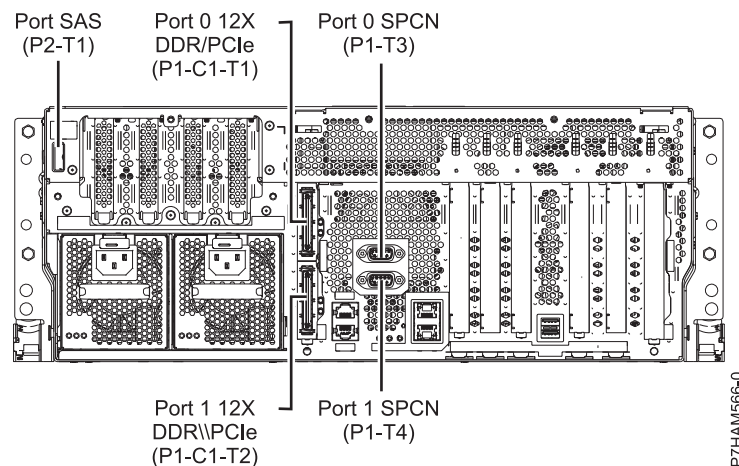


Figure 24. Connexions au modèle 02E/4C pour des unités d'extension, boîtiers d'unité de disque et boîtiers de stockage PCIe

- Prise en charge des boîtiers d'unité de disque, comme illustré à la figure précédente :
 - Le serveur comporte un port SAS.
- Prise en charge des boîtiers d'unité de disque, comme illustré à la figure précédente :
 - La carte installée à l'emplacement C1 peut contenir deux ports de câble PCIe. La carte installée à l'emplacement C1 peut contenir deux ports de câble PCIe.
 - Le serveur comporte un port SAS.

Emplacement des connecteurs sur un modèle 05E/6C

Cette section décrit l'emplacement des connecteurs sur les modèles montés en armoire.

Le serveur 05E/6C dispose d'emplacements de connecteur de câble pour les boîtiers suivants :

- Prise en charge des unités d'extension, comme illustré à la figure suivante :
 - La carte installée à l'emplacement C1 peut contenir deux ports de câble DDR 12X. Cependant, l'emplacement C1 ne peut pas contenir à la fois des ports DDR 12X et des ports PCIe.
 - La carte installée à l'emplacement C8 peut contenir deux ports de câble DDR 12X. Cependant, l'emplacement C8 ne peut pas contenir à la fois des ports DDR 12X et des ports PCIe.
 - Le type de la carte de port installée dans l'emplacement C1 peut être différent de celui de la carte de port de l'emplacement C8.
 - Le serveur comporte un port SAS.

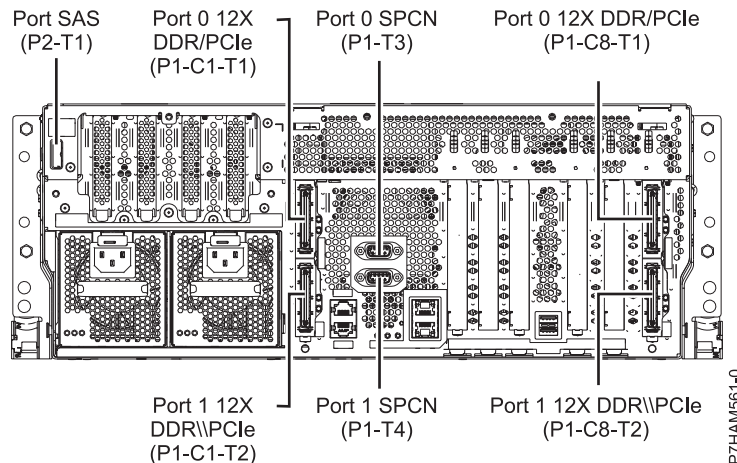


Figure 25. Connexions au modèle 05E/6C pour des unités d'extension, boîtiers d'unité de disque et boîtiers de stockage PCIe

- Prise en charge des boîtiers d'unité de disque, comme illustré à la figure précédente :
 - Le serveur comporte un port SAS.
- Prise en charge des boîtiers d'unité de disque, comme illustré à la figure précédente :
 - La carte installée à l'emplacement C1 peut contenir deux ports de câble PCIe. La carte installée à l'emplacement C1 peut contenir deux ports de câble PCIe.
 - La carte installée à l'emplacement C8 peut contenir deux ports de câble PCIe. La carte installée à l'emplacement C8 peut contenir deux ports de câble PCIe.
 - Le type de la carte de port installée dans l'emplacement C1 peut être différent de celui de la carte de port de l'emplacement C8.
 - Le serveur comporte un port SAS.

Emplacement des connecteurs sur un modèle 31E/1C

Cette section décrit l'emplacement des connecteurs.

Le serveur 31E/1C dispose d'emplacements de connecteur de câble pour les boîtiers suivants :

- Prise en charge des boîtiers d'unité de disque, comme illustré à la figure suivante :
 - Le serveur comporte un port SAS.

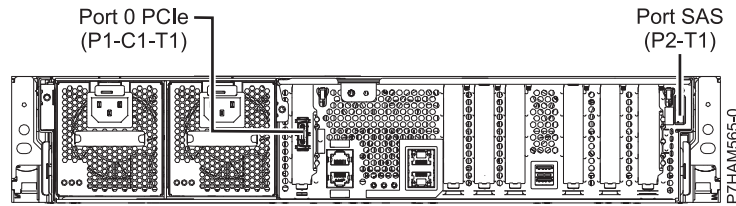


Figure 26. Connexions au modèle 31E/1C pour les boîtiers d'unité de disque et les boîtiers de stockage PCIe

- Prise en charge des boîtiers d'unité de disque, comme illustré à la figure précédente :
 - La carte installée à l'emplacement C1 peut contenir un port de câble PCIe.
 - Le serveur comporte un port SAS.

Emplacement des connecteurs sur un modèle 31E/2C

Cette section décrit l'emplacement des connecteurs.

Le serveur 31E/2C dispose d'emplacements de connecteur de câble pour les boîtiers suivants :

- Prise en charge des unités d'extension, comme illustré à la figure suivante :
 - L'emplacement C1 doit contenir la carte SPCN (réseau de contrôle de l'alimentation système) et l'emplacement C8 la carte dotée de deux ports de carte DDR 12X.

Remarque : Lorsque vous installez les ports de câble DDR 12X à cet emplacement, les emplacements C8 et C6 sont occupés.

- Le serveur ne peut pas prendre en charge simultanément des ports de câble DDR 12X et PCIe.
- Le serveur comporte un port SAS.

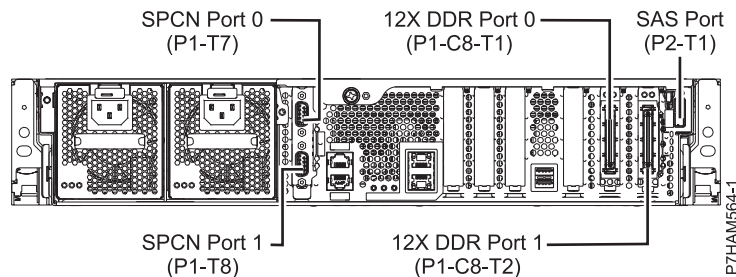


Figure 27. Connexions au modèle 31E/2C pour les unités d'extension et boîtiers d'unité de disque

- Prise en charge des boîtiers d'unité de disque, comme illustré à la figure précédente :
 - Le serveur comporte un port SAS.
- Prise en charge des boîtiers d'unité de disque, comme illustré à la figure suivante :
 - La carte installée à l'emplacement C1 peut contenir un port de câble PCIe, et celle de l'emplacement C8 un port de câble PCIe.
 - Le serveur ne peut pas prendre en charge simultanément des ports de câble PCIe et DDR 12X.
 - Le serveur comporte un port SAS.

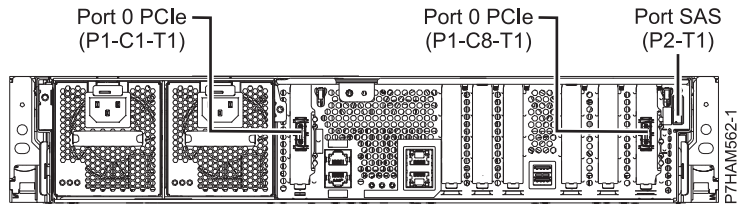


Figure 28. Connexions au modèle 31E/2C pour les boîtiers de stockage PCIe

Connecteurs des boîtiers

Cette section décrit l'emplacement des connecteurs sur les boîtiers d'entrée-sortie.

Emplacement des connecteurs sur un modèle 58/88

Cette section décrit l'emplacement des connecteurs.

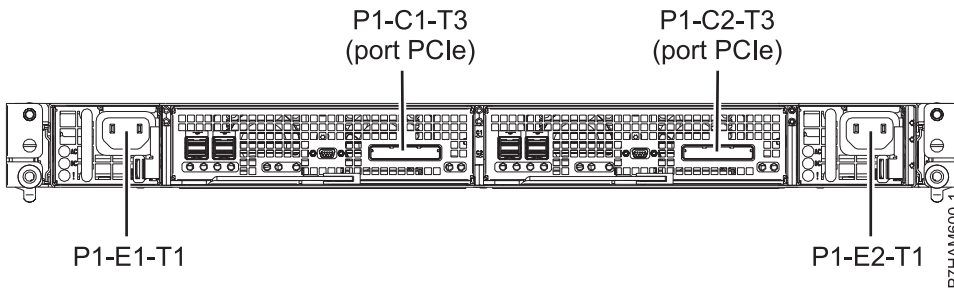


Figure 29. Emplacement des connecteurs sur un modèle 58/88

Remarques

Le présent document peut contenir des informations ou des références concernant certains produits, logiciels ou services du fabricant non annoncés dans ce pays.

Le présent document peut contenir des informations ou des références concernant certains produits, logiciels ou services non annoncés dans ce pays. Pour plus d'informations, référez-vous aux documents d'annonce disponibles dans votre pays ou adressez-vous au partenaire commercial du fabricant. Toute référence à un produit, logiciel ou service du fabricant n'implique pas que seul ce produit, logiciel ou service puisse convenir. Tout autre élément fonctionnellement équivalent peut être utilisé, s'il n'enfreint aucun droit du fabricant. Il est toutefois de la responsabilité de l'utilisateur d'évaluer et de vérifier lui-même le fonctionnement de tout produit, programme ou service.

Le fabricant peut détenir des brevets ou des demandes de brevet couvrant les produits mentionnés dans le présent document. La remise de ce document ne vous octroie aucun droit de licence sur ces brevets ou demandes de brevet. Si vous désirez recevoir des informations concernant l'acquisition de licences, veuillez en faire la demande par écrit au fabricant.

Le paragraphe suivant ne s'applique ni au Royaume-Uni, ni dans aucun pays dans lequel il serait contraire aux lois locales. LA PRESENTE DOCUMENTATION EST LIVREE «EN L'ETAT». LE FABRICANT DECLINE TOUTE RESPONSABILITE, EXPLICITE OU IMPLICITE, RELATIVE AUX INFORMATIONS QUI Y SONT CONTENUES, Y COMPRIS EN CE QUI CONCERNE LES GARANTIES DE VALEUR MARCHANDE OU D'ADAPTATION A VOS BESOINS. Certaines juridictions n'autorisent pas l'exclusion des garanties implicites, auquel cas l'exclusion ci-dessus ne vous sera pas applicable.

Le présent document peut contenir des inexactitudes ou des coquilles. Il est mis à jour périodiquement. Chaque nouvelle édition inclut les mises à jour. IBM peut modifier sans préavis les produits et logiciels décrits dans ce document.

Les références à des sites Web non référencés par le fabricant sont fournies à titre d'information uniquement et n'impliquent en aucun cas une adhésion aux données qu'ils contiennent. Les éléments figurant sur ces sites Web ne font pas partie des éléments du présent produit et l'utilisation de ces sites relève de votre seule responsabilité.

Le fabricant pourra utiliser ou diffuser, de toute manière qu'il jugera appropriée et sans aucune obligation de sa part, tout ou partie des informations qui lui seront fournies.

Les données de performance indiquées dans ce document ont été déterminées dans un environnement contrôlé. Par conséquent, les résultats peuvent varier de manière significative selon l'environnement d'exploitation utilisé. Certaines mesures évaluées sur des systèmes en cours de développement ne sont pas garanties sur tous les systèmes disponibles. En outre, elles peuvent résulter d'extrapolations. Les résultats peuvent donc varier. Il incombe aux utilisateurs de ce document de vérifier si ces données sont applicables à leur environnement d'exploitation.

Les informations concernant les produits de fabricants tiers ont été obtenues auprès des fournisseurs de ces produits, par l'intermédiaire d'annonces publiques ou via d'autres sources disponibles. Ce fabricant n'a pas testé ces produits et ne peut confirmer l'exactitude de leurs performances ni leur compatibilité. Il ne peut recevoir aucune réclamation concernant des produits de fabricants tiers. Toute question concernant les performances de produits de fabricants tiers doit être adressée aux fournisseurs de ces produits.

Toute instruction relative aux intentions du fabricant pour ses opérations à venir est susceptible d'être modifiée ou annulée sans préavis, et doit être considérée uniquement comme un objectif.

Tous les tarifs indiqués sont les prix de vente actuels suggérés et sont susceptibles d'être modifiés sans préavis. Les tarifs appliqués peuvent varier selon les revendeurs.

Ces informations sont fournies uniquement à titre de planification. Elles sont susceptibles d'être modifiées avant la mise à disposition des produits décrits.

Le présent document peut contenir des exemples de données et de rapports utilisés couramment dans l'environnement professionnel. Ces exemples mentionnent des noms fictifs de personnes, de sociétés, de marques ou de produits à des fins illustratives ou explicatives uniquement. Tous ces noms sont fictifs et toute ressemblance avec des noms et adresses utilisés par une entreprise réelle serait purement fortuite.

Si vous visualisez ces informations en ligne, il se peut que les photographies et illustrations en couleur n'apparaissent pas à l'écran.

Les figures et les spécifications contenues dans le présent document ne doivent pas être reproduites, même partiellement, sans l'autorisation écrite d'IBM.

Le fabricant a conçu le présent document pour expliquer comment utiliser les machines indiquées. Il n'est exploitable dans aucun autre but.

Les ordinateurs du fabricant contiennent des mécanismes conçus pour réduire les risques d'altération ou de perte de données. Ces risques, cependant, ne peuvent pas être éliminés. En cas de rupture de tension, de défaillances système, de fluctuations ou de rupture de l'alimentation ou d'incidents au niveau des composants, l'utilisateur doit s'assurer de l'exécution rigoureuse des opérations, et que les données ont été sauvegardées ou transmises par le système au moment de la rupture de tension ou de l'incident (ou peu de temps avant ou après). De plus, ces utilisateurs doivent établir des procédures garantissant la vérification indépendante des données, afin de permettre une utilisation fiable de ces dernières dans le cadre d'opérations stratégiques. Ces utilisateurs doivent enfin consulter régulièrement sur les sites Web de support IBM les mises à jour et les correctifs applicables au système et aux logiciels associés.

Instruction d'homologation

Ce produit n'est peut-être pas certifié dans votre pays pour la connexion, par quelque moyen que ce soit, à des interfaces de réseaux de télécommunications publiques. Des certifications supplémentaires peuvent être requises par la loi avant d'effectuer toute connexion. Contactez un représentant IBM ou votre revendeur pour toute question.

Marques

IBM, le logo IBM et [ibm.com](http://www.ibm.com) sont des marques d'International Business Machines aux Etats-Unis et/ou dans certains autres pays. Les autres noms de produits et de services peuvent être des marques d'IBM ou d'autres sociétés. La liste actualisée de toutes les marques d'IBM est disponible sur la page Web Copyright and trademark information à <http://www.ibm.com/legal/copytrade.shtml>.

Linux est une marque de Linus Torvalds aux Etats-Unis et/ou dans certains autres pays.

Bruits radioélectriques

Lorsque vous connectez un moniteur à l'équipement, vous devez utiliser le câble fourni à cet effet, ainsi que toute unité de suppression des interférences.

Remarques sur la classe A

Les avis de conformité de classe A suivants s'appliquent aux serveurs.

Recommandation de la Federal Communications Commission (FCC) [Etats-Unis]

Remarque : Cet appareil respecte les limites des caractéristiques d'immunité des appareils numériques définies pour la classe A, conformément au chapitre 15 de la réglementation de la FCC. La conformité aux spécifications de cette classe offre une garantie acceptable contre les perturbations électromagnétiques dans les zones commerciales. Ce matériel génère, utilise et peut émettre de l'énergie radiofréquence. Il risque de parasiter les communications radio s'il n'est pas installé conformément aux instructions du constructeur. L'exploitation faite en zone résidentielle peut entraîner le brouillage des réceptions radio et télé, ce qui obligerait le propriétaire à prendre les dispositions nécessaires pour en éliminer les causes.

Utilisez des câbles et connecteurs correctement blindés et mis à la terre afin de respecter les limites de rayonnement définies par la réglementation de la FCC. IBM ne peut pas être tenue pour responsable du brouillage des réceptions radio ou télévision résultant de l'utilisation de câbles et connecteurs inadaptés ou de modifications non autorisées apportées à cet appareil. Toute modification non autorisée pourra annuler le droit d'utilisation de cet appareil.

Cet appareil est conforme aux restrictions définies dans le chapitre 15 de la réglementation de la FCC. Son utilisation est soumise aux deux conditions suivantes : (1) il ne peut pas causer de perturbations électromagnétiques gênantes et (2) il doit accepter toutes les perturbations reçues, y compris celles susceptibles d'occasionner un fonctionnement indésirable.

Avis de conformité à la réglementation d'Industrie Canada

Cet appareil numérique de la classe A est conforme à la norme NMB-003 du Canada.

Avis de conformité aux exigences de l'Union européenne

Le présent produit satisfait aux exigences de protection énoncées dans la directive 2004/108/CEE du Conseil concernant le rapprochement des législations des Etats membres relatives à la compatibilité électromagnétique. IBM décline toute responsabilité en cas de non-respect de cette directive résultant d'une modification non recommandée du produit, y compris l'ajout de cartes en option non IBM.

Ce produit respecte les limites des caractéristiques d'immunité des appareils de traitement de l'information définies par la classe A de la norme européenne EN 55022 (CISPR 22). La conformité aux spécifications de la classe A offre une garantie acceptable contre les perturbations avec les appareils de communication agréés, dans les zones commerciales et industrielles.

Dans l'Union européenne, contactez :
IBM Deutschland GmbH
Technical Regulations, Department M372
IBM-Allee 1, 71139 Ehningen, Germany
Tel: +49 7032 15 2941
email: lugi@de.ibm.com

Avertissement : Ce matériel appartient à la classe A. Il est susceptible d'émettre des ondes radioélectriques risquant de perturber les réceptions radio. Son emploi dans une zone résidentielle peut créer des perturbations électromagnétiques. L'utilisateur devra alors prendre les mesures nécessaires pour en éliminer les causes.

Avis de conformité aux exigences du Voluntary Control Council for Interference (VCCI) - Japon

この装置は、クラスA 情報技術装置です。この装置を家庭環境で使用すると電波妨害を引き起こすことがあります。この場合には使用者が適切な対策を講ずるよう要求されることがあります。

VCCI-A

Voici un résumé de la recommandation du VCCI japonais figurant dans l'encadré ci-dessus :

Ce produit de la classe A respecte les limites des caractéristiques d'immunité définies par le VCCI (Voluntary Control Council for Interference) japonais. Si ce matériel est utilisé dans une zone résidentielle, il peut créer des perturbations électromagnétiques. L'utilisateur devra alors prendre les mesures nécessaires pour en éliminer les causes.

Directive relative aux harmoniques confirmée par l'association japonaise JEITA (Japanese Electronics and Information Technology Industries Association) (produits inférieurs ou égaux à 20 A par phase)

高調波ガイドライン適合品

Directive relative aux harmoniques confirmée avec modifications par l'association japonaise JEITA (Japanese Electronics and Information Technology Industries Association) (produits supérieurs 20 A par phase)

高調波ガイドライン準用品

Avis d'interférences électromagnétiques (EMI) - République populaire de Chine

声 明

此为 A 级产品,在生活环境
中,该产品可能会造成无线电干
扰。在这种情况下,可能需要用
户对其干扰采取切实可行的措
施。

Ce matériel appartient à la classe A. Il est susceptible d'émettre des ondes radioélectriques risquant de perturber les réceptions radio. L'utilisateur devra alors prendre les mesures nécessaires pour en éliminer les causes.

Avis d'interférences électromagnétiques (EMI) - Taïwan

警告使用者：
這是甲類的資訊產品，在居住的環境中使用時，可能會造成射頻干擾，在這種情況下，使用者會被要求採取某些適當的對策。

Voici un résumé de l'avis EMI de Taïwan figurant ci-dessus.

Avertissement : Ce matériel appartient à la classe A. Il est susceptible d'émettre des ondes radioélectriques risquant de perturber les réceptions radio. Son emploi dans une zone résidentielle peut créer des interférences. L'utilisateur devra alors prendre les mesures nécessaires pour les supprimer.

Avis d'interférences électromagnétiques (EMI) - Corée

이 기기는 업무용(A급)으로 전자파적합기기로서 판매자 또는 사용자는 이 점을 주의하시기 바라며, 가정외의 지역에서 사용하는 것을 목적으로 합니다.

Avis de conformité pour l'Allemagne

Deutschsprachiger EU Hinweis: Hinweis für Geräte der Klasse A EU-Richtlinie zur Elektromagnetischen Verträglichkeit

Dieses Produkt entspricht den Schutzanforderungen der EU-Richtlinie 2004/108/EG zur Angleichung der Rechtsvorschriften über die elektromagnetische Verträglichkeit in den EU-Mitgliedsstaaten und hält die Grenzwerte der EN 55022 Klasse A ein.

Um dieses sicherzustellen, sind die Geräte wie in den Handbüchern beschrieben zu installieren und zu betreiben. Des Weiteren dürfen auch nur von der IBM empfohlene Kabel angeschlossen werden. IBM übernimmt keine Verantwortung für die Einhaltung der Schutzanforderungen, wenn das Produkt ohne Zustimmung von IBM verändert bzw. wenn Erweiterungskomponenten von Fremdherstellern ohne Empfehlung von IBM gesteckt/eingebaut werden.

EN 55022 Klasse A Geräte müssen mit folgendem Warnhinweis versehen werden:

"Warnung: Dieses ist eine Einrichtung der Klasse A. Diese Einrichtung kann im Wohnbereich Funk-Störungen verursachen; in diesem Fall kann vom Betreiber verlangt werden, angemessene Maßnahmen zu ergreifen und dafür aufzukommen."

Deutschland: Einhaltung des Gesetzes über die elektromagnetische Verträglichkeit von Geräten

Dieses Produkt entspricht dem "Gesetz über die elektromagnetische Verträglichkeit von Geräten (EMVG)". Dies ist die Umsetzung der EU-Richtlinie 2004/108/EG in der Bundesrepublik Deutschland.

Zulassungsbescheinigung laut dem Deutschen Gesetz über die elektromagnetische Verträglichkeit von Geräten (EMVG) (bzw. der EMC EG Richtlinie 2004/108/EG) für Geräte der Klasse A

Dieses Gerät ist berechtigt, in Übereinstimmung mit dem Deutschen EMVG das EG-Konformitätszeichen - CE - zu führen.

Verantwortlich für die Einhaltung der EMV Vorschriften ist der Hersteller:

International Business Machines Corp.
New Orchard Road
Armonk, New York 10504
Tel: 914-499-1900

Der verantwortliche Ansprechpartner des Herstellers in der EU ist:

IBM Deutschland GmbH
Technical Regulations, Abteilung M372
IBM-Allee 1, 71139 Ehningen, Germany
Tel: +49 7032 15 2941
email: lugi@de.ibm.com

Generelle Informationen:

Das Gerät erfüllt die Schutzanforderungen nach EN 55024 und EN 55022 Klasse A.

Avis d'interférences électromagnétiques (EMI) - Russie

**ВНИМАНИЕ! Настоящее изделие относится к классу А.
В жилых помещениях оно может создавать
радиопомехи, для снижения которых необходимы
дополнительные меры**

Remarques sur la classe B

Les avis de conformité de classe B suivants s'appliquent aux dispositifs déclarés comme relevant de la compatibilité électromagnétique (EMC) de classe B dans les informations d'installation des dispositifs.

Recommandation de la Federal Communications Commission (FCC) [Etats-Unis]

Cet appareil respecte les limites des caractéristiques d'immunité des appareils numériques définies par la classe B, conformément au chapitre 15 de la réglementation de la FCC. La conformité aux spécifications de la classe B offre une garantie acceptable contre les perturbations électromagnétiques dans les zones résidentielles.

Ce matériel génère, utilise et peut émettre de l'énergie radiofréquence. Il risque de parasiter les communications radio s'il n'est pas installé conformément aux instructions du constructeur. Toutefois, il n'est pas garanti que des perturbations n'interviendront pas pour une installation particulière.

Si cet appareil provoque des perturbations gênantes dans les communications radio ou télévision, mettez-le hors tension puis sous tension pour vous en assurer. L'utilisateur peut tenter de remédier à cet incident en appliquant une ou plusieurs des mesures suivantes :

- Réorienter ou repositionner l'antenne de réception.
- Eloigner l'appareil du récepteur.

- Brancher l'appareil sur une prise différente de celle du récepteur, sur un circuit distinct.
- Prendre contact avec un distributeur agréé IBM ou un représentant commercial IBM pour obtenir de l'aide.

Utilisez des câbles et connecteurs correctement blindés et mis à la terre afin de respecter les limites de rayonnement définies par la réglementation de la FCC. Ces câbles et connecteurs sont disponibles chez votre distributeur agréé IBM. IBM ne peut pas être tenue pour responsable du brouillage des réceptions radio ou télévision résultant de modifications non autorisées apportées à cet appareil. Toute modification non autorisée pourra annuler le droit d'utilisation de cet appareil.

Cet appareil est conforme aux restrictions définies dans le chapitre 15 de la réglementation de la FCC. Son utilisation est soumise aux deux conditions suivantes : (1) il ne peut pas causer de perturbations électromagnétiques gênantes et (2) il doit accepter toutes les perturbations reçues, y compris celles susceptibles d'occasionner un fonctionnement indésirable.

Avis de conformité à la réglementation d'Industrie Canada

Cet appareil numérique de la classe B est conforme à la norme NMB-003 du Canada.

Avis de conformité aux exigences de l'Union européenne

Le présent produit satisfait aux exigences de protection énoncées dans la directive 2004/108/CEE du Conseil concernant le rapprochement des législations des Etats membres relatives à la compatibilité électromagnétique. IBM décline toute responsabilité en cas de non-respect de cette directive résultant d'une modification non recommandée du produit, y compris l'ajout de cartes en option non IBM.

Ce produit respecte les limites des caractéristiques d'immunité des appareils de traitement de l'information définies par la classe B de la norme européenne EN 55022 (CISPR 22). La conformité aux spécifications de la classe B offre une garantie acceptable contre les perturbations avec les appareils de communication agréés, dans les zones résidentielles.

Dans l'Union européenne, contactez :
 IBM Deutschland GmbH
 Technical Regulations, Department M372
 IBM-Allee 1, 71139 Ehningen, Germany
 Tel: +49 7032 15 2941
 email: lugi@de.ibm.com

Avis de conformité aux exigences du Voluntary Control Council for Interference (VCCI) - Japon

この装置は、クラスB情報技術装置です。この装置は、家庭環境で使用することを目的としていますが、この装置がラジオやテレビジョン受信機に近接して使用されると、受信障害を引き起こすことがあります。

取扱説明書に従って正しい取り扱いをして下さい。 VCCI-B

Directive relative aux harmoniques confirmée par l'association japonaise JEITA (Japanese Electronics and Information Technology Industries Association) (produits inférieurs ou égaux à 20 A par phase)

高調波ガイドライン適合品

Directive relative aux harmoniques confirmée avec modifications par l'association japonaise JEITA (Japanese Electronics and Information Technology Industries Association) (produits supérieurs 20 A par phase)

高調波ガイドライン準用品

Avis d'interférences électromagnétiques (EMI) - Corée

이 기기는 가정용(B급)으로 전자파적합기기로서 주로 가정에서 사용하는 것을 목적으로 하며, 모든 지역에서 사용할 수 있습니다.

Avis de conformité pour l'Allemagne

Deutschsprachiger EU Hinweis: Hinweis für Geräte der Klasse B EU-Richtlinie zur Elektromagnetischen Verträglichkeit

Dieses Produkt entspricht den Schutzanforderungen der EU-Richtlinie 2004/108/EG zur Angleichung der Rechtsvorschriften über die elektromagnetische Verträglichkeit in den EU-Mitgliedsstaaten und hält die Grenzwerte der EN 55022 Klasse B ein.

Um dieses sicherzustellen, sind die Geräte wie in den Handbüchern beschrieben zu installieren und zu betreiben. Des Weiteren dürfen auch nur von der IBM empfohlene Kabel angeschlossen werden. IBM übernimmt keine Verantwortung für die Einhaltung der Schutzanforderungen, wenn das Produkt ohne Zustimmung von IBM verändert bzw. wenn Erweiterungskomponenten von Fremdherstellern ohne Empfehlung von IBM gesteckt/eingebaut werden.

Deutschland: Einhaltung des Gesetzes über die elektromagnetische Verträglichkeit von Geräten

Dieses Produkt entspricht dem "Gesetz über die elektromagnetische Verträglichkeit von Geräten (EMVG)". Dies ist die Umsetzung der EU-Richtlinie 2004/108/EG in der Bundesrepublik Deutschland.

Zulassungsbescheinigung laut dem Deutschen Gesetz über die elektromagnetische Verträglichkeit von Geräten (EMVG) (bzw. der EMC EG Richtlinie 2004/108/EG) für Geräte der Klasse B

Dieses Gerät ist berechtigt, in Übereinstimmung mit dem Deutschen EMVG das EG-Konformitätszeichen - CE - zu führen.

Verantwortlich für die Einhaltung der EMV Vorschriften ist der Hersteller:

International Business Machines Corp.

New Orchard Road

Armonk, New York 10504

Tel: 914-499-1900

Der verantwortliche Ansprechpartner des Herstellers in der EU ist:

IBM Deutschland GmbH

Technical Regulations, Abteilung M372

IBM-Allee 1, 71139 Ehningen, Germany
Tel: +49 7032 15 2941
email: lugi@de.ibm.com

Generelle Informationen:

Das Gerät erfüllt die Schutzanforderungen nach EN 55024 und EN 55022 Klasse B.

Dispositions

Les droits d'utilisation relatifs à ces publications sont soumis aux dispositions suivantes.

Applicabilité : Les présentes dispositions s'ajoutent aux conditions d'utilisation du site Web du fabricant.

Usage personnel : Vous pouvez reproduire ces publications pour votre usage personnel, non commercial, sous réserve que toutes les mentions de propriété soient conservées. Vous ne pouvez distribuer ou publier tout ou partie de ces publications ou en faire des oeuvres dérivées sans le consentement exprès du fabricant.

Usage commercial : Vous pouvez reproduire, distribuer et afficher ces publications uniquement au sein de votre entreprise, sous réserve que toutes les mentions de propriété soient conservées. Vous ne pouvez reproduire, distribuer, afficher ou publier tout ou partie de ces publications en dehors de votre entreprise, ou en faire des oeuvres dérivées, sans le consentement exprès du fabricant.

Droits : Excepté les droits d'utilisation expressément accordés dans ce document, aucun autre droit, licence ou autorisation, implicite ou explicite, n'est accordé pour ces Publications ou autres informations, données, logiciels ou droits de propriété intellectuelle contenus dans ces publications.

Le fabricant se réserve le droit de retirer les autorisations accordées ici si, à sa discrétion, l'utilisation des publications s'avère préjudiciable à ses intérêts ou que, selon son appréciation, les instructions susmentionnées n'ont pas été respectées.

Vous ne pouvez télécharger, exporter ou réexporter ces informations qu'en total accord avec toutes les lois et règlements applicables dans votre pays, y compris les lois et règlements américains relatifs à l'exportation.

LE FABRICANT NE DONNE AUCUNE GARANTIE SUR LE CONTENU DE CES PUBLICATIONS. LES PUBLICATIONS SONT LIVREES EN L'ETAT SANS AUCUNE GARANTIE EXPLICITE OU IMPLICITE. LE FABRICANT DECLINE NOTAMMENT TOUTE RESPONSABILITE RELATIVE A CES INFORMATIONS EN CAS DE CONTREFACON AINSI QU'EN CAS DE DEFAUT D'APTITUDE A L'EXECUTION D'UN TRAVAIL DONNE.

