

# Hardware Information

Régulateur de tension

ESCALA POWER5



REFERENCE  
86 F1 39EW 00



# ESCALA POWER5

## Hardware Information

Régulateur de tension

### **Hardware**

July 2006

BULL CEDOC  
357 AVENUE PATTON  
B.P.20845  
49008 ANGERS CEDEX 01  
FRANCE

### **REFERENCE**

86 F1 39EW 00

The following copyright notice protects this book under Copyright laws which prohibit such actions as, but not limited to, copying, distributing, modifying, and making derivative works.

Copyright © Bull SAS 1992, 2006

Printed in France

Suggestions and criticisms concerning the form, content, and presentation of this book are invited. A form is provided at the end of this book for this purpose.

To order additional copies of this book or other Bull Technical Publications, you are invited to use the Ordering Form also provided at the end of this book.

### **Trademarks and Acknowledgements**

We acknowledge the right of proprietors of trademarks mentioned in this book.

AIX® is a registered trademark of International Business Machines Corporation, and is being used under licence.

UNIX® is a registered trademark in the United States of America and other countries licensed exclusively through the Open Group.

Linux® is the registered trademark of Linus Torvalds in the U.S. and other countries

# Table des Matières

<b>Régulateur de tension</b> .....	<b>1</b>
Version PDF.....	2
Sauvegarde de fichiers PDF.....	2
Régulateur de tension du modèle ESCALA PL 250R-VL ou ESCALA PL 450R-XS.....	2
Retrait du régulateur de tension du modèle ESCALA PL 250R-VL ou ESCALA PL 450R-XS.....	3
Réinstallation du régulateur de tension du modèle ESCALA PL 250R-VL ou ESCALA PL 450R-XS.....	3
Régulateur de tension du modèle ESCALA PL 250R-L, PL 250R-L+ or PL 450R-VL+.....	4
Retrait du régulateur de tension du modèle ESCALA PL 250R-L, PL 250R-L+ or PL 450R-VL+.....	5
Remplacement du régulateur de tension du modèle ESCALA PL 250R-L, PL 250R-L+ or PL 450R-VL+.....	6
Régulateur de tension du modèle 471/85 ou ESCALA PL 245T/R.....	8
Retrait du régulateur de tension du modèle 471/85 ou ESCALA PL 245T/R.....	8
Réinstallation du régulateur de tension du modèle 471/85 ou ESCALA PL 245T/R.....	9
Régulateur de tension du modèle ESCALA PL 250T/R, PL 250T/R+ or PL 450T/R-L+.....	10
Retrait du régulateur de tension du modèle ESCALA PL 250T/R, PL 250T/R+ or PL 450T/R-L+.....	11
Réinstallation du régulateur de tension du modèle ESCALA PL 250T/R, PL 250T/R+ or PL 450T/R-L+.....	13
Régulateur de tension du modèle serveur ou 112/85.....	14
Retrait du régulateur de tension du modèle serveur ou 112/85.....	15
Réinstallation du régulateur de tension du modèle serveur ou 112/85.....	16
Régulateur de tension du modèle ESCALA PL 450T/R, PL 450T/R+ or PL 850T/R-L+.....	16
Installation du régulateur de tension du modèle ESCALA PL 450T/R, PL 450T/R+ or PL 850T/R-L+.....	17
Retrait et réinstallation du régulateur de tension du modèle ESCALA PL 450T/R, PL 450T/R+ or PL 850T/R-L+.....	19
Bloc régulateur de tension du modèle ESCALA PL 1650R-L+ ou ESCALA PL 850R/PL 1650R/R+.....	21
Installation du bloc régulateur de tension du modèle ESCALA PL 1650R-L+ ou 5/70 (système sous tension).....	23
Retrait et réinstallation du bloc régulateur de tension du modèle ESCALA PL 1650R-L+ ou 5/70 (système sous tension).....	24
Installation du bloc régulateur de tension du modèle ESCALA PL 1650R-L+ ou 5/70 (système hors tension).....	26
Retrait et réinstallation du bloc régulateur de tension du modèle ESCALA PL 1650R-L+ ou 5/70 (système hors tension).....	27
<b>Procédures connexes</b> .....	<b>31</b>
Avant de commencer.....	31
Démarrage ou arrêt d'un système ou de la partition logique.....	33
Démarrage du système ou de la partition logique.....	34
Arrêt du système ou de la partition logique.....	35
Placement du modèle monté en armoire 471/85 ou ESCALA PL 245T/R en position de maintenance ou de fonctionnement.....	37
Placement du modèle monté en armoire 471/85 ou ESCALA PL 245T/R en position de fonctionnement.....	37
Placement du modèle monté en armoire 471/85 ou ESCALA PL 245T/R en position de maintenance.....	38
Placement de l'unité centrale ou de l'unité d'extension montée en armoire en position de maintenance ou de fonctionnement.....	41
Placement de l'unité centrale ou de l'unité d'extension montée en armoire en position de maintenance.....	41
Placement de l'unité centrale ou de l'unité d'extension montée en armoire en position de fonctionnement.....	44
Ouverture du panneau d'accès du modèle ESCALA PL 250R-VL ou ESCALA PL 450R-XS.....	46
Placement du modèle ESCALA PL 250R-L, PL 250R-L+ or PL 450R-VL+ ou 7/10 en position de maintenance.....	48
Placement du modèle ESCALA PL 250R-L, PL 250R-L+ or PL 450R-VL+ ou 7/10 en position de fonctionnement.....	50
Volet du modèle 112/85, ESCALA PL 250T/R, PL 250T/R+ or PL 450T/R-L+, ESCALA PL 450T/R, PL 450T/R+ or PL 850T/R-L+.....	51
Retrait du volet du modèle 112/85, ESCALA PL 250T/R, PL 250T/R+ or PL 450T/R-L+, ESCALA PL 450T/R, PL 450T/R+ or PL 850T/R-L+.....	51
Installation ou remplacement du volet du modèle 112/85, ESCALA PL 250T/R, PL 250T/R+.....	

# Table des Matières

## Procédures connexes

or PL 450T/R-L+, ESCALA PL 450T/R, PL 450T/R+ or PL 850T/R-L+.....	52
Panneau avant.....	54
Retrait et réinstallation des panneaux et volets du modèle 471/85 ou ESCALA PL 245T/R.....	54
Panneau avant du modèle 112/85, ESCALA PL 250T/R, PL 250T/R+ or PL 450T/R-L+, ESCALA PL 450T/R, PL 450T/R+ or PL 850T/R-L+ et de l'unité d'extension 05/95.....	58
Panneau avant du modèle ESCALA PL 1650R-L+ ou ESCALA PL 850R/PL 1650R/R+.....	62
Retrait du panneau avant du modèle ESCALA PL 250R-L, PL 250R-L+ or PL 450R-VL+ ou 7/10.....	63
Accès au panneau de commande des modèles ESCALA PL 250R-L, PL 250R-L+ or PL 450R-VL+ .....	64
Installation du panneau avant du modèle ESCALA PL 250R-L, PL 250R-L+ or PL 450R-VL+ ou 7/10.....	64
Capot d'accès du modèle 112/85, ESCALA PL 250R-L, PL 250R-L+ or PL 450R-VL+, ESCALA PL 250T/R, PL 250T/R+ or PL 450T/R-L+, ESCALA PL 450T/R, PL 450T/R+ or PL 850T/R-L+, 7/10.....	65
Retrait du capot d'accès du modèle 112/85, ESCALA PL 250R-L, PL 250R-L+ or PL 450R-VL+, ESCALA PL 250T/R, PL 250T/R+ or PL 450T/R-L+, ESCALA PL 450T/R, PL 450T/R+ or PL 850T/R-L+, 7/10.....	65
Installation du capot d'accès du modèle 112/85, ESCALA PL 250R-L, PL 250R-L+ or PL 450R-VL+, ESCALA PL 250T/R, PL 250T/R+ or PL 450T/R-L+, ESCALA PL 450T/R, PL 450T/R+ or PL 850T/R-L+, 7/10.....	72
Installation d'un dispositif via la console HMC.....	75
Retrait d'un composant via la console HMC.....	76
Remplacement d'un composant via la console HMC.....	76
Identification d'un composant défaillant.....	77
Identification d'un composant défaillant sur un modèle 471/85 ou ESCALA PL 245T/R.....	77
Identification d'un composant défaillant sur un système ou une partition logique AIX.....	78
Identification d'un composant défaillant sur un système ou une partition logique Linux.....	81
Identification d'un composant défaillant via l'interface ASMI (Advanced System Management Interface).....	83
Vérification de la présence d'un composant installé.....	84
Vérification de la présence d'un dispositif installé ou d'un composant remplacé sur un système ou une partition logique AIX.....	84
Vérification de la présence d'un composant remplacé sur un système ou une partition logique Linux (exécution de diagnostics AIX).....	87
Vérification de la présence d'un composant installé via la console HMC.....	89
Vérification de la présence d'un composant installé via l'interface ASMI.....	90

# Régulateur de tension

Les procédures suivantes expliquent comment retirer et remplacer un régulateur de tension.

Le remplacement doit être effectué par l'utilisateur. Vous pouvez exécuter vous-même cette tâche ou faire appel à un fournisseur de services. Il vous imputera probablement les frais correspondants.

## **DANGER** Lorsque vous utilisez le système ou travaillez à proximité de ce dernier, observez les consignes suivantes :

Le courant électrique provenant de l'alimentation, du téléphone et des câbles de transmission peut présenter un danger. Pour éviter tout risque de choc électrique :

- Branchez cette unité uniquement avec le cordon d'alimentation fourni. N'utilisez pas ce dernier avec un autre produit.
- N'ouvrez pas et n'entretenez pas le bloc d'alimentation électrique.
- Ne manipulez aucun câble et n'effectuez aucune opération d'installation, d'entretien ou de reconfiguration de ce produit au cours d'un orage.
- Le produit peut être équipé de plusieurs cordons d'alimentation. Pour supprimer tout risque de danger électrique, débranchez tous les cordons d'alimentation.
- Branchez tous les cordons d'alimentation sur un socle de prise de courant correctement câblé et mis à la terre. Vérifiez que la tension et l'ordre des phases des prises de courant correspondent aux informations de la plaque d'alimentation électrique du système.
- Branchez sur des socles de prise de courant correctement câblés tout équipement connecté à ce produit.
- Lorsque cela est possible, n'utilisez qu'une seule main pour connecter ou déconnecter les câbles d'interface.
- Ne mettez jamais un équipement sous tension en cas d'incendie ou d'inondation, ou en présence de dommages matériels.
- Avant de retirer les carters de l'unité, mettez celle-ci hors tension et déconnectez ses cordons d'alimentation, ainsi que les câbles qui la relient aux réseaux, aux systèmes de télécommunication et aux modems (sauf mention contraire dans les procédures d'installation et de configuration).
- Lorsque vous installez, que vous déplacez, ou que vous manipulez le présent produit ou des périphériques qui lui sont raccordés, reportez-vous aux instructions ci-dessous pour connecter et déconnecter les différents cordons.

Pour déconnecter les cordons :

1. Mettez toutes les unités hors tension (sauf mention contraire).
2. Débranchez les cordons d'alimentation des prises.
3. Débranchez les câbles d'interface des connecteurs.
4. Débranchez tous les câbles des unités.

Pour connecter les cordons :

1. Mettez toutes les unités hors tension (sauf mention contraire).
2. Branchez tous les cordons sur les unités.
3. Branchez les câbles d'interface sur des connecteurs.
4. Branchez les cordons d'alimentation aux prises.
5. Mettez l'unité sous tension.

(D005)

- **Version PDF**  
Permet d'afficher et d'imprimer les informations dans un fichier PDF.
- **Régulateur de tension du modèle ESCALA PL 250R-VL ou ESCALA PL 450R-XS**
- **Régulateur de tension du modèle ESCALA PL 250R-L, PL 250R-L+ or PL 450R-VL+**
- **Régulateur de tension du modèle 471/85 ou ESCALA PL 245T/R**
- **Régulateur de tension du modèle ESCALA PL 250T/R, PL 250T/R+ or PL 450T/R-L+**
- **Régulateur de tension du modèle serveur**
- **Régulateur de tension du modèle ESCALA PL 450T/R, PL 450T/R+ or PL 850T/R-L+**
- **Bloc régulateur de tension du modèle ESCALA PL 1650R-L+ ou ESCALA PL 850R/PL 1650R/R+**

## Version PDF

Permet d'afficher et d'imprimer les informations dans un fichier PDF.

Pour afficher ou télécharger la version PDF de ce document, sélectionnez [Régulateur de tension](#) (11069 ko environ).

### Sauvegarde de fichiers PDF

Pour sauvegarder un fichier PDF sur votre poste de travail afin de l'afficher ou l'imprimer, procédez comme suit :

1. Cliquez avec le bouton droit de la souris sur le lien PDF affiché dans votre navigateur.
2. Cliquez sur le bouton permettant de sauvegarder le PDF en local.
3. Naviguez jusqu'au répertoire dans lequel vous souhaitez sauvegarder le PDF.
4. Cliquez sur Enregistrer.

### Téléchargement d'Adobe Reader

Vous avez besoin d'Adobe Reader pour afficher ou imprimer ces fichiers PDF. Vous pouvez télécharger gratuitement ce logiciel depuis le [Site Web d'Adobe](http://www.adobe.fr/products/acrobat/readstep2.html) (www.adobe.fr/products/acrobat/readstep2.html).

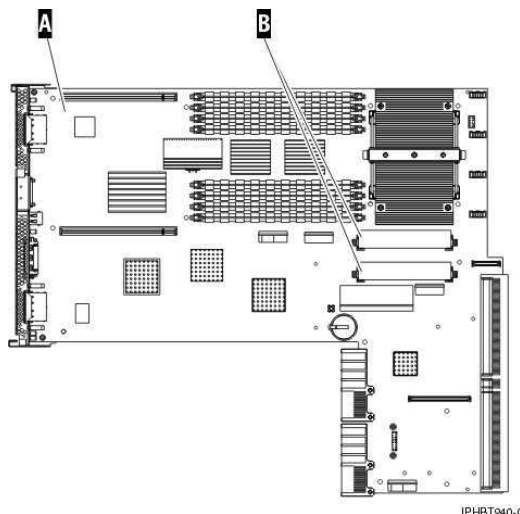
Sujet parent : [Régulateur de tension](#)

---

## Régulateur de tension du modèle ESCALA PL 250R-VL ou ESCALA PL 450R-XS

Le fond de panier système A du modèle serveur contient deux régulateurs de tension B.

Figure 1. Emplacement des régulateurs de tension du modèle ESCALA PL 250R-VL ou ESCALA PL 450R-XS





Pour retirer et réinstaller les régulateurs de tension, consultez les sections suivantes :

- [Retrait du régulateur de tension du modèle ESCALA PL 250R-VL ou ESCALA PL 450R-XS](#)
- [Réinstallation du régulateur de tension du modèle ESCALA PL 250R-VL ou ESCALA PL 450R-XS](#)

Sujet parent : [Régulateur de tension](#)

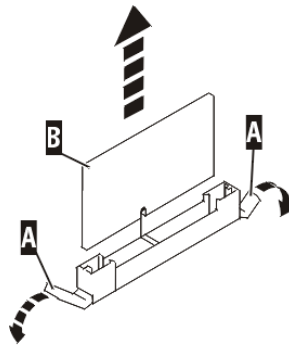
---

## Retrait du régulateur de tension du modèle ESCALA PL 250R-VL ou ESCALA PL 450R-XS

Pour retirer un régulateur de tension, procédez comme suit :

1. Effectuez les tâches de configuration prérequis (voir [Avant de commencer](#)).
2. Passez à la section [Arrêt du système ou de la partition logique](#).
3. Débranchez les câbles à l'arrière du système.
4. Déconnectez le bras de routage des cordons.
5. Retirez le capot d'accès. Pour plus d'informations, voir [Retrait du capot d'accès du modèle monté en armoire ESCALA PL 250R-VL ou ESCALA PL 450R-XS](#).
6. Identifiez les régulateurs de tension sur le fond du panier système. Pour plus d'informations, voir [Figure 1](#).
7. Poussez les taquets A du connecteur vers l'extérieur et vers le bas (voir figure suivante).
8. Sortez le régulateur de tension B du connecteur.

Figure 1. Retrait du régulateur de tension



9. Placez le régulateur de tension sur une surface peu soumise aux décharges électrostatiques.

Section suivante : [Réinstallation du régulateur de tension du modèle ESCALA PL 250R-VL ou ESCALA PL 450R-XS](#)

Sujet parent : [Régulateur de tension du modèle ESCALA PL 250R-VL ou ESCALA PL 450R-XS](#)

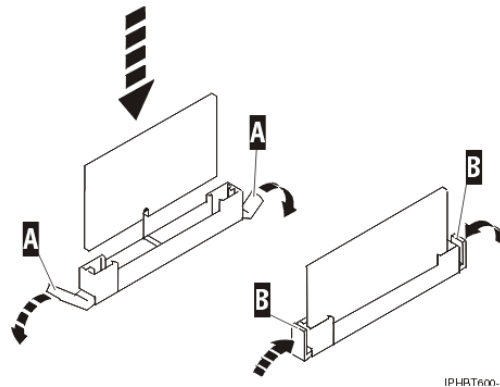
---

## Réinstallation du régulateur de tension du modèle ESCALA PL 250R-VL ou ESCALA PL 450R-XS

Pour réinstaller un régulateur de tension, procédez comme suit :

1. Retirez le régulateur de tension de son emballage antistatique.
2. Poussez les taquets A pour les mettre en position déverrouillée.
3. Maintenez délicatement le régulateur de tension par ses deux bords, puis alignez le régulateur de tension au-dessus du connecteur.
4. Insérez le régulateur de tension dans le connecteur.
5. Bloquez le régulateur de tension en poussant les taquets B du connecteur.

Figure 1. Installation du régulateur de tension



6. Réinstallez le capot d'accès. Pour plus d'informations, voir [Installation du capot d'accès du modèle monté en armoire ESCALA PL 250R-VL ou ESCALA PL 450R-XS](#).
7. Installez le système dans l'armoire.
8. Rebranchez les câbles sur le système.
9. Passez à la section [Démarrage du système ou de la partition logique](#).
10. Passez à la section [Vérification de la présence d'un composant installé](#).

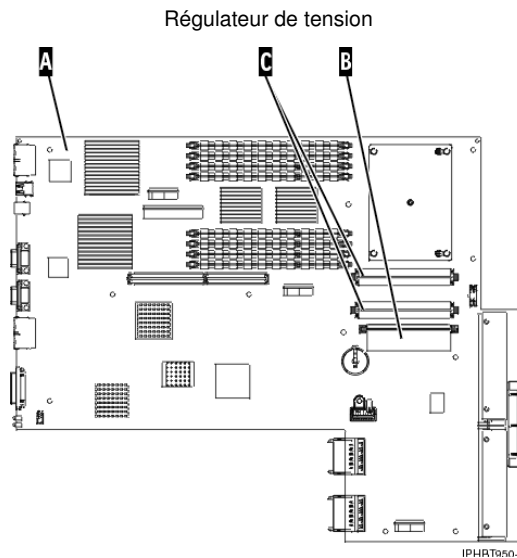
**Sujet parent :** [Régulateur de tension du modèle ESCALA PL 250R-VL ou ESCALA PL 450R-XS](#)

---

## Régulateur de tension du modèle ESCALA PL 250R-L, PL 250R-L+ or PL 450R-VL+

Le fond de panier système A du modèle ESCALA PL 250R-L, PL 250R-L+ or PL 450R-VL+ contient trois régulateurs de tension. La figure suivante montre l'emplacement des deux régulateurs de tension 1,3 V cc C et du régulateur de tension 2,5 V cc B (il se peut que votre système ne possède qu'un seul régulateur de tension 1,3 V cc).

Figure 1. Régulateurs de tension



- **Retrait du régulateur de tension du modèle ESCALA PL 250R-L, PL 250R-L+ or PL 450R-VL+**
- **Remplacement du régulateur de tension du modèle ESCALA PL 250R-L, PL 250R-L+ or PL 450R-VL+**

**Sujet parent :** [Régulateur de tension](#)

## Retrait du régulateur de tension du modèle ESCALA PL 250R-L, PL 250R-L+ or PL 450R-VL+

Pour retirer un régulateur de tension, procédez comme suit :

1. Effectuez les tâches de configuration prérequis (voir [Avant de commencer](#)).
2. Passez à la section [Arrêt du système ou de la partition logique](#).
3. Si le système est monté en armoire, retirez le capot avant. Pour plus d'informations, voir [Retrait du panneau avant du modèle ESCALA PL 250R-L, PL 250R-L+ or PL 450R-VL+](#).
4. Si le système est monté en armoire, mettez-le en position de maintenance. Pour plus d'informations, voir [Placement du modèle ESCALA PL 250R-L, PL 250R-L+ or PL 450R-VL+ en position de maintenance](#).
5. Retirez le capot d'accès. Pour plus d'informations, voir [Retrait du capot d'accès du modèle 112/85, le ESCALA PL 250R-L, PL 250R-L+ or PL 450R-VL+, ESCALA PL 250T/R, PL 250T/R+ or PL 450T/R-L+, ESCALA PL 450T/R, PL 450T/R+ or PL 850T/R-L+, 7/10](#).
6. Si nécessaire, identifiez le régulateur de tension défectueux que vous devez remplacer. Pour identifier les deux régulateurs 1,3 V cc, voir [Figure 1](#). Il se peut que votre système ne possède qu'un seul régulateur de tension 1,3 V cc. S'il en possède deux mais qu'un seul régulateur est défectueux, vous devrez néanmoins remplacer les deux. Pour identifier le régulateur de tension 2,5 V cc, voir [Figure 2](#). Pour obtenir une autre illustration des régulateurs, voir [Régulateur de tension du modèle ESCALA PL 250R-L, PL 250R-L+ or PL 450R-VL+](#).
7. Retirez le régulateur de tension du fond de panier :

**Remarque :** Les régulateurs de tension sont fixés au fond de panier système. Si deux régulateurs de tension 1,3 V cc sont installés, vous devez les retirer et les remplacer tous les deux.

- a. Poussez les taquets A du connecteur vers l'extérieur puis vers le bas (voir figures suivantes).
- b. Sortez le régulateur de tension B du connecteur.

*Figure 1. Retrait du régulateur de tension 1,3 V cc*

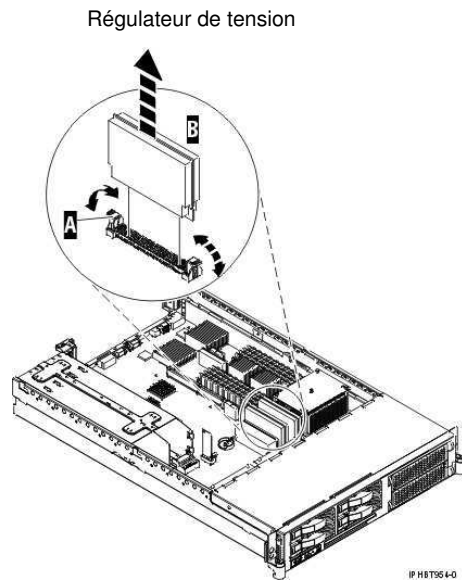
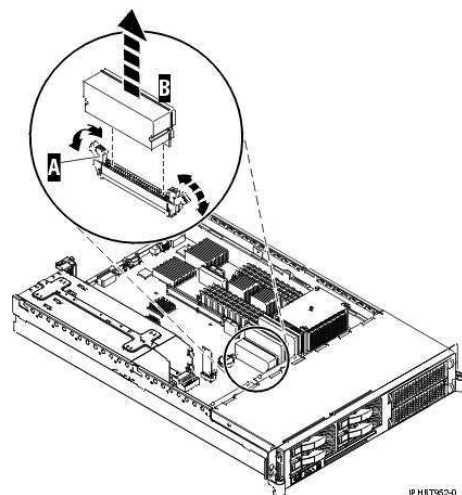


Figure 2. Retrait du régulateur de tension 2,5 V cc



8. Placez le régulateur de tension sur une surface peu soumise aux décharges électrostatiques.

Section suivante : [Remplacement du régulateur de tension du modèle ESCALA PL 250R-L, PL 250R-L+ or PL 450R-VL+](#)

Sujet parent : [Régulateur de tension du modèle ESCALA PL 250R-L, PL 250R-L+ or PL 450R-VL+](#)

## Remplacement du régulateur de tension du modèle ESCALA PL 250R-L, PL 250R-L+ or PL 450R-VL+

Pour remplacer un régulateur de tension, procédez comme suit :

**Remarque :** Si deux régulateurs 1,3 V cc étaient installés, vous devez remplacer les deux.

1. Retirez le régulateur de tension de son emballage antistatique.
2. Installez le régulateur de tension :
  - a. Veillez à ce que les taquets A du connecteur soient en position de déblocage (voir figures suivantes).

Figure 1. Installation du régulateur de tension 1,3 V cc

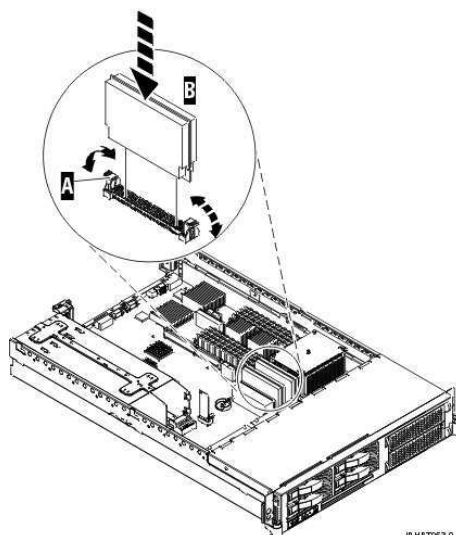
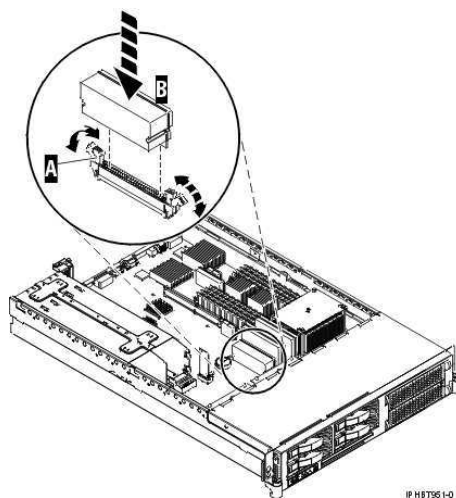


Figure 2. Installation du régulateur de tension 2,5 V cc

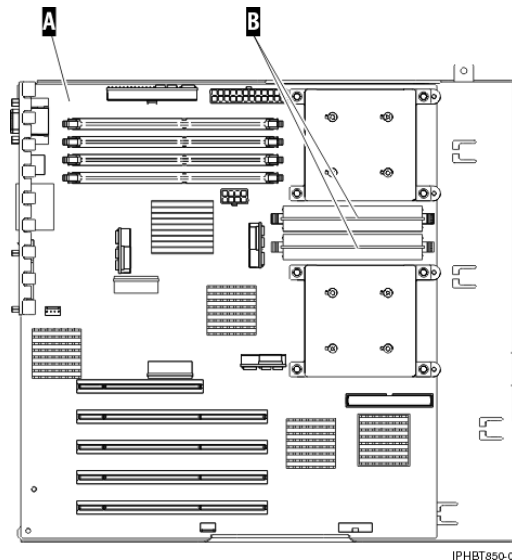


- b. Maintenez délicatement le régulateur de tension par ses deux bords, puis alignez le régulateur de tension au-dessus du connecteur.
  - c. Insérez le régulateur de tension B dans le connecteur.
  - d. Bloquez le régulateur de tension en poussant les taquets A du connecteur.
3. Réinstallez le capot d'accès. Pour plus d'informations, voir [Installation du capot d'accès du modèle 112/85](#), le ESCALA PL 250R-L, PL 250R-L+ or PL 450R-VL+, ESCALA PL 250T/R, PL 250T/R+ or PL 450T/R-L+, ESCALA PL 450T/R, PL 450T/R+ or PL 850T/R-L+, 7/10 .
  4. Si le système est monté en armoire, mettez-le en position de fonctionnement. Pour plus d'informations, voir [Placement du modèle ESCALA PL 250R-L, PL 250R-L+ or PL 450R-VL+ en position de fonctionnement](#).
  5. Si le système est monté en armoire, réinstallez le capot avant. Pour plus d'informations, voir [Installation du panneau avant du modèle ESCALA PL 250R-L, PL 250R-L+ or PL 450R-VL+ .](#)
  6. Passez à la section [Démarrage du système ou de la partition logique](#).
  7. Vérifiez que le bloc processeur système fonctionne correctement. Pour plus d'informations, voir [Vérification de la présence d'un composant installé](#).

## Régulateur de tension du modèle 471/85 ou ESCALA PL 245T/R

Le fond de panier système A du modèle 471/85 ou ESCALA PL 245T/R contient un ou deux régulateurs de tension B.

Figure 1. Emplacement des régulateurs de tension du modèle 471/85 ou ESCALA PL 245T/R



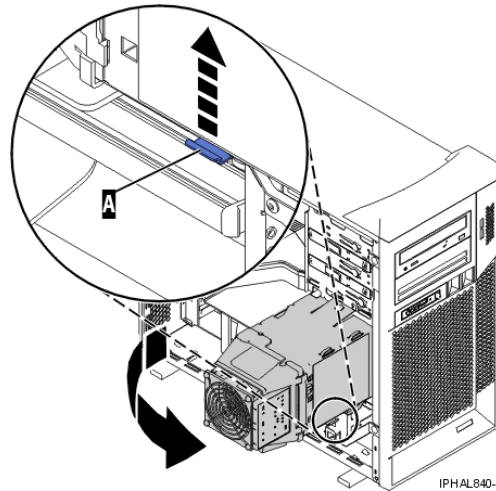
- [Retrait du régulateur de tension du modèle 471/85 ou ESCALA PL 245T/R](#)
- [Réinstallation du régulateur de tension du modèle 471/85 ou ESCALA PL 245T/R](#)

## Retrait du régulateur de tension du modèle 471/85 ou ESCALA PL 245T/R

Pour retirer un régulateur de tension, procédez comme suit :

1. Effectuez les tâches de configuration prérequisées (voir [Avant de commencer](#)).
2. Si le système est monté en armoire, mettez-le en position de maintenance. Pour plus d'informations, voir [Placement du modèle monté en armoire 471/85 ou ESCALA PL 245T/R en position de maintenance](#).
3. Retirez le capot d'accès. Pour plus d'informations, voir [Retrait et réinstallation des panneaux et volets du modèle 471/85 ou ESCALA PL 245T/R](#).
4. Identifiez le régulateur de tension à remplacer. Pour plus d'informations, voir [Identification d'un composant défaillant](#).
5. Passez à la section [Arrêt du système ou de la partition logique](#).
6. Déconnectez les câbles d'alimentation du bloc d'alimentation.
7. Poussez la patte de déverrouillage du boîtier d'unités A vers le haut, puis extrayez le boîtier d'unités de l'unité centrale en le faisant pivoter jusqu'à ce qu'il se positionne au-dessus de la patte de fixation (voir figure suivante).

Figure 1. Rotation et extraction du boîtier d'unités du système



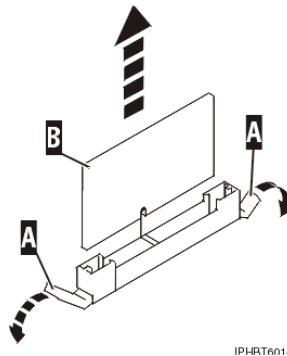
8. Retirez la grille d'aération de l'unité centrale. Pour plus d'informations, voir [Retrait de la grille d'aération de l'unité centrale modèle 471/85 ou ESCALA PL 245T/R](#).
9. Identifiez les régulateurs de tension sur le fond du panier système.

**Remarque :** Pour accéder au régulateur de tension dans l'armoire, sortez partiellement l'unité de stockage inférieure.

Pour plus d'informations, voir [Figure 1](#).

10. Poussez les taquets A du connecteur vers l'extérieur et vers le bas (voir figure suivante).
11. Sortez le régulateur de tension B du connecteur.

Figure 2. Retrait du régulateur de tension



12. Placez le régulateur de tension sur une surface peu soumise aux décharges électrostatiques.

Section suivante : [Réinstallation du régulateur de tension du modèle 471/85 ou ESCALA PL 245T/R](#)

**Sujet parent :** [Régulateur de tension du modèle 471/85 ou ESCALA PL 245T/R](#)

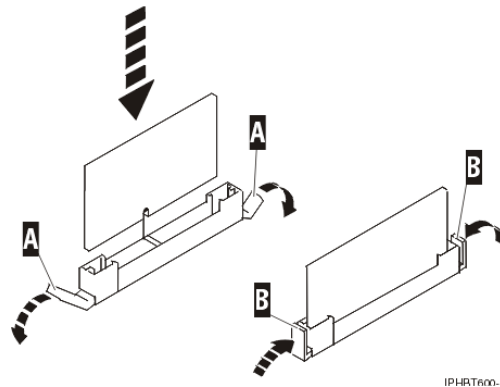
---

## Réinstallation du régulateur de tension du modèle 471/85 ou ESCALA PL 245T/R

Pour réinstaller un régulateur de tension, procédez comme suit :

1. Retirez le régulateur de tension de son emballage antistatique.
2. Poussez les taquets A pour les mettre en position déverrouillée.
3. Maintenez délicatement le régulateur de tension par ses deux bords, puis alignez le régulateur de tension au-dessus du connecteur.
4. Insérez le régulateur de tension dans le connecteur.
5. Bloquez le régulateur de tension en poussant les taquets B du connecteur.

Figure 1. Installation du régulateur de tension



6. Réinstallez la grille d'aération de l'unité centrale. Pour plus d'informations, voir [Réinstallation de la grille d'aération de l'unité centrale modèle 471/85 ou ESCALA PL 245T/R](#).
7. Réinstallez le capot d'accès. Pour plus d'informations, voir [Retrait et réinstallation des panneaux et volets du modèle 471/85 ou ESCALA PL 245T/R](#).
8. Si le système est monté en armoire, mettez-le en position de fonctionnement. Pour plus d'informations, voir [Placement du modèle monté en armoire 471/85 ou ESCALA PL 245T/R en position de fonctionnement](#).
9. Restaurez l'alimentation du système en reconnectant les câbles d'alimentation.
10. Passez à la section [Démarrage du système ou de la partition logique](#).
11. Passez à la section [Vérification de la présence d'un composant installé](#).

**Sujet parent :** [Régulateur de tension du modèle 471/85 ou ESCALA PL 245T/R](#)

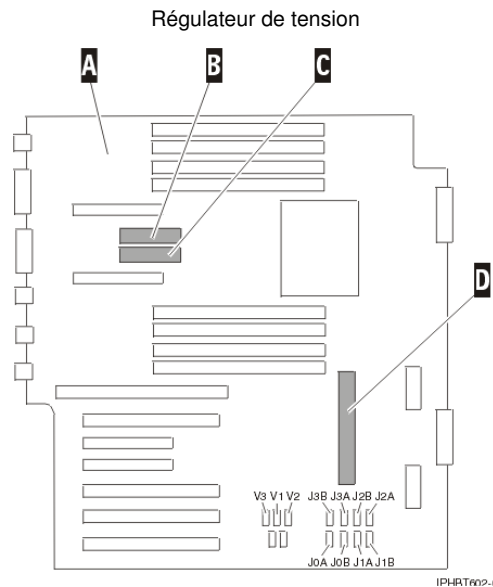
---

## Régulateur de tension du modèle ESCALA PL 250T/R, PL 250T/R+ or PL 450T/R-L+

Les procédures suivantes expliquent comment retirer et réinstaller le régulateur de tension sur les serveurs serveur modèle ESCALA PL 250T/R, PL 250T/R+ or PL 450T/R-L+.

Le fond de panier A du modèle ESCALA PL 250T/R contient trois régulateurs de tension. Pour connaître l'emplacement des régulateurs de tension 2,5 V cc B, 1,5 V cc C et 1,2 V cc D, voir figure suivante.





Les procédures suivantes expliquent comment retirer et réinstaller les régulateurs de tension.

Pour exécuter les procédures suivantes, vous devez imprimer les rubriques suivantes et revenir à la présente section.

- Si vous retirez le régulateur de tension 2,5 V cc B ou 1,5 V cc C, retirez et remplacez le bloc d'alimentation du modèle ESCALA PL 250T/R.
- Si vous retirez le régulateur de tension 1,2 V cc D, retirez le bloc de ventilation du modèle ESCALA PL 250T/R.

Pour imprimer les fichiers PDF de ces rubriques, passez à la section [Sélection par dispositif ou composant](#).

- [Retrait du régulateur de tension du modèle ESCALA PL 250T/R, PL 250T/R+ or PL 450T/R-L+](#)
- [Réinstallation du régulateur de tension du modèle ESCALA PL 250T/R, PL 250T/R+ or PL 450T/R-L+](#)

**Sujet parent :** [Régulateur de tension](#)

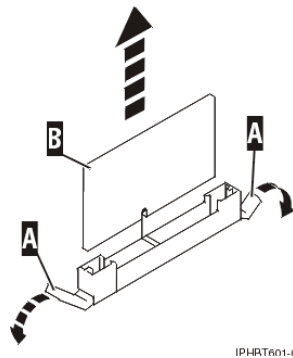
## Retrait du régulateur de tension du modèle ESCALA PL 250T/R, PL 250T/R+ or PL 450T/R-L+

Si le système est géré par la console HMC, vous pouvez utiliser cette dernière pour retirer le régulateur de tension. Pour plus d'informations, voir [Retrait d'un composant via la console HMC](#).

Pour retirer un régulateur de tension, procédez comme suit :

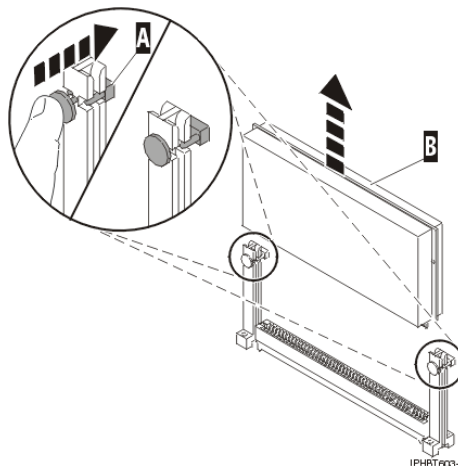
1. Effectuez les tâches prérequis (voir [Avant de commencer](#)).
2. Si nécessaire, identifiez le régulateur de tension que vous devez remplacer. Pour plus d'informations, voir [Identification d'un composant défaillant](#).
3. Passez à la section [Arrêt du système ou de la partition logique](#).
4. Si vous retirez le régulateur de tension 1,5 ou 2,5 V cc, débranchez les câbles d'alimentation du bloc d'alimentation primaire et du bloc d'alimentation secondaire (si vous en avez installé un).
5. Si le système est monté en armoire, retirez le capot avant. Pour plus d'informations, voir [Retrait du panneau avant du modèle monté en armoire 112/85, ESCALA PL 250T/R, PL 250T/R+ or PL 450T/R-L+, ESCALA PL 450T/R, PL 450T/R+ or PL 850T/R-L+ et de l'unité d'extension 05/95](#).
6. Si le système est monté en armoire, mettez-le en position de maintenance. Pour plus d'informations, voir [Placement de l'unité centrale ou de l'unité d'extension montée en armoire en position de maintenance](#).

7. Retirez le capot d'accès. Pour plus d'informations, voir [Retrait du capot d'accès du modèle 112/85, ESCALA PL 250R-L, PL 250R-L+ or PL 450R-VL+, ESCALA PL 250T/R, PL 250T/R+ or PL 450T/R-L+, ESCALA PL 450T/R, PL 450T/R+ or PL 850T/R-L+, 7/10](#).
8. Accédez au régulateur de tension approprié :
  - ◆ Si vous retirez le régulateur de tension 1,5 ou 2,5 V cc, retirez les blocs d'alimentation primaire et secondaire (ou le panneau obturateur). Pour plus d'informations, voir [Retrait et remplacement d'un bloc d'alimentation sur un modèle ESCALA PL 250T/R, PL 250T/R+ or PL 450T/R-L+](#).
  - ◆ Si vous retirez le régulateur de tension 1,2 V cc, retirez le bloc de ventilation. Pour plus d'informations, voir [Retrait du bloc de ventilation du modèle ESCALA PL 250T/R, PL 250T/R+ or PL 450T/R-L+](#).
9. Retirez le régulateur de tension :
  - ◆ Si vous retirez le régulateur de tension 1,5 ou 2,5 V cc, procédez comme suit :
    - a. Poussez les taquets A du connecteur vers l'extérieur et vers le bas (voir figure suivante).
    - b. Sortez le régulateur de tension B du connecteur.



- ◆ Si vous retirez le régulateur de tension 1,2 V cc, procédez comme suit (voir [Figure 1](#)) :
  - a. Poussez les broches A du connecteur vers l'avant du système pour déverrouiller le régulateur de tension (voir figures suivantes).
  - b. Sortez le régulateur de tension B du connecteur.

Figure 1. Retrait du régulateur de tension 1,2 V cc



10. Placez le régulateur de tension sur une surface peu soumise aux décharges électrostatiques.

Section suivante : [Réinstallation du régulateur de tension du modèle ESCALA PL 250T/R, PL 250T/R+ or PL 450T/R-L+](#)

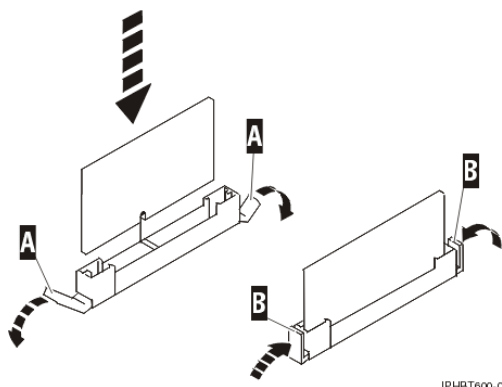
**Sujet parent :** [Régulateur de tension du modèle ESCALA PL 250T/R, PL 250T/R+ or PL 450T/R-L+](#)

## Réinstallation du régulateur de tension du modèle ESCALA PL 250T/R, PL 250T/R+ or PL 450T/R-L+

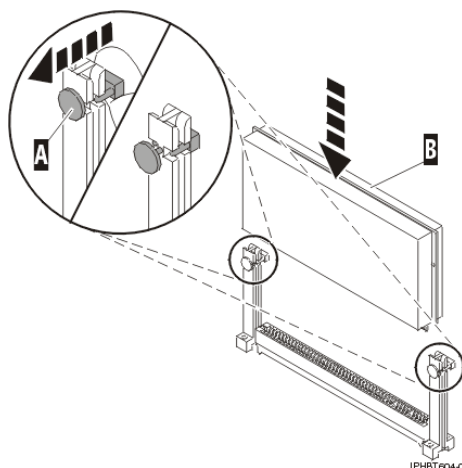
Si le système est géré par la console HMC, vous pouvez utiliser cette dernière pour remplacer le régulateur de tension. Pour plus d'informations, voir [Remplacement d'un composant via la console HMC](#).

Pour remplacer un régulateur de tension, procédez comme suit :

1. Retirez le régulateur de tension de son emballage antistatique.
2. Installez le régulateur de tension :
  - ◆ Si vous installez le régulateur de tension 1,5 ou 2,5 V cc, procédez comme suit :
    - a. Vérifiez que les taquets du connecteur sont orientés vers l'extérieur en position déverrouillée A avant d'installer un nouveau régulateur de tension (voir figure suivante).



- b. Maintenez délicatement le régulateur de tension par ses deux bords, puis alignez le régulateur de tension au-dessus du connecteur.
- c. Insérez le régulateur de tension dans le connecteur.
- d. Bloquez le régulateur de tension en poussant les taquets B du connecteur.
- ◆ Si vous installez le régulateur de tension 1,2 V cc, procédez comme suit :
  - a. Vérifiez que les broches A du connecteur sont bien poussées vers l'avant du système en position déverrouillée avant d'installer un nouveau régulateur de tension.



- b. Maintenez délicatement le régulateur de tension par ses deux bords, puis alignez le régulateur de tension au-dessus du connecteur.
  - c. Insérez le régulateur de tension B dans le connecteur.
  - d. Bloquez le régulateur de tension en poussant les broches A du connecteur vers l'arrière du système en position verrouillée.
3. Exécutez la procédure appropriée :

- ◆ Réinstallez les blocs d'alimentation primaire et secondaire si vous les avez retirés. Pour plus d'informations, voir [Bloc d'alimentation du modèle ESCALA PL 250T/R, PL 250T/R+ or PL 450T/R-L+](#).
  - ◆ Réinstallez le bloc de ventilation si vous l'avez retiré. Pour plus d'informations, voir [Remplacement du bloc de ventilation du modèle ESCALA PL 250T/R, PL 250T/R+ or PL 450T/R-L+](#).
4. Réinstallez le capot d'accès du modèle ESCALA PL 250T/R. Pour plus d'informations, voir [Installation du capot d'accès du modmodèle 112/85, egrave;le ESCALA PL 250R-L, PL 250R-L+ or PL 450R-VL+, ESCALA PL 250T/R, PL 250T/R+ or PL 450T/R-L+, ESCALA PL 450T/R, PL 450T/R+ or PL 850T/R-L+, 7/10](#).
  5. Si le système est monté en armoire, mettez-le en position de fonctionnement. Pour plus d'informations, voir [Placement de l'unité centrale ou de l'unité d'extension montée en armoire en position de fonctionnement](#).
  6. Si le système est monté en armoire, réinstallez le capot avant. Pour plus d'informations, voir [Installation du panneau avant du modèle monté en armoire 112/85, ESCALA PL 250T/R, PL 250T/R+ or PL 450T/R-L+, ESCALA PL 450T/R, PL 450T/R+ or PL 850T/R-L+ , ou de l'unité d'extension 05/95](#).
  7. Restaurez l'alimentation du système en reconnectant les câbles d'alimentation.
  8. Passez à la section [Démarrage du système ou de la partition logique](#).
  9. Vérifiez que le bloc processeur système fonctionne correctement. Pour plus d'informations, voir [Vérification de la présence d'un composant installé](#).

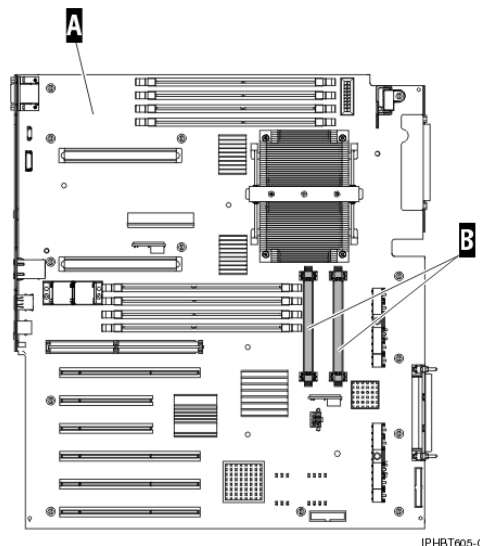
**Sujet parent :** [Régulateur de tension du modèle ESCALA PL 250T/R, PL 250T/R+ or PL 450T/R-L+](#)

## Régulateur de tension du modèle serveur ou 112/85

Les procédures suivantes expliquent comment retirer et remplacer le régulateur de tension sur les serveurs serveur ESCALA PL 250T/R modèle 112/85.

Le fond de panier système A contient deux régulateurs de tension B.

Figure 1. Emplacement des régulateurs de tension



**Remarque :** Il se peut que votre système ne possède qu'un seul régulateur de tension. S'il en possède deux mais qu'un seul régulateur est défaillant, vous devrez néanmoins remplacer les deux.

Les procédures suivantes expliquent comment retirer et remplacer les régulateurs de tension.

- [Retrait du régulateur de tension du modèle serveur](#)

- Réinstallation du régulateur de tension du modèle serveur

Sujet parent : [Régulateur de tension](#)

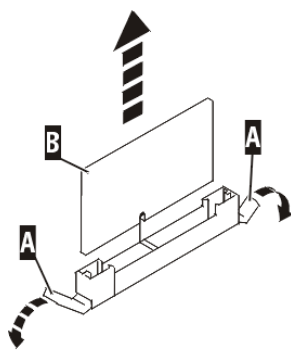
---

## Retrait du régulateur de tension du modèle serveur ou 112/85

Si le système est géré par la console HMC, vous pouvez utiliser cette dernière pour retirer le régulateur de tension. Pour plus d'informations, voir [Retrait d'un composant via la console HMC](#).

Pour retirer un régulateur de tension, procédez comme suit :

1. Effectuez les tâches prérequisés (voir [Avant de commencer](#)).
2. Si nécessaire, identifiez le régulateur de tension que vous devez remplacer. Pour plus d'informations, voir [Identification d'un composant défaillant](#).
3. Passez à la section [Arrêt du système ou de la partition logique](#).
4. Débranchez les câbles d'alimentation du bloc d'alimentation primaire et du bloc d'alimentation secondaire (si vous en avez installé un).
5. Si le système est monté en armoire, retirez le capot avant. Pour plus d'informations, voir [Retrait du panneau avant du modèle monté en armoire 112/85, ESCALA PL 250T/R, PL 250T/R+ or PL 450T/R-L+, ESCALA PL 450T/R, PL 450T/R+ or PL 850T/R-L+ et de l'unité d'extension 05/95](#).
6. Si le système est monté en armoire, mettez-le en position de maintenance. Pour plus d'informations, voir [Placement de l'unité centrale ou de l'unité d'extension montée en armoire en position de maintenance](#).
7. Retirez le capot d'accès. Pour plus d'informations, voir [Retrait du capot d'accès du modmodèle 112/85,grave;le ESCALA PL 250R-L, PL 250R-L+ or PL 450R-VL+, ESCALA PL 250T/R, PL 250T/R+ or PL 450T/R-L+, ESCALA PL 450T/R, PL 450T/R+ or PL 850T/R-L+, 7/10](#).
8. Retirez le bloc de ventilation. Pour plus d'informations, voir [Retrait du bloc de ventilation du modèle ESCALA PL 250T/R](#).
9. Retirez le régulateur de tension :
  - a. Poussez les taquets A du connecteur vers l'extérieur et vers le bas (voir figure suivante).
  - b. Sortez le régulateur de tension B du connecteur.



IPHRT601-C

10. Placez le régulateur de tension sur une surface peu soumise aux décharges électrostatiques.

Section suivante : [Réinstallation du régulateur de tension du modèle serveur](#)

Sujet parent : [Régulateur de tension du modèle serveur](#)

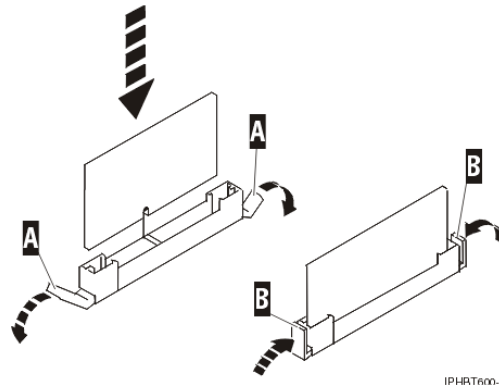
---

## Réinstallation du régulateur de tension du modèle serveur ou 112/85

Si le système est géré par la console HMC, vous pouvez utiliser cette dernière pour remplacer le régulateur de tension. Pour plus d'informations, voir [Remplacement d'un composant via la console HMC](#).

Pour remplacer un régulateur de tension, procédez comme suit :

1. Retirez le régulateur de tension de son emballage antistatique.
2. Installez le régulateur de tension.
  - a. Vérifiez que les taquets du connecteur sont orientés vers l'extérieur en position déverrouillée A avant d'installer un nouveau régulateur de tension (voir figure suivante).



- b. Maintenez délicatement le régulateur de tension par ses deux bords, puis alignez le régulateur de tension au-dessus du connecteur.
  - c. Insérez le régulateur de tension dans le connecteur.
  - d. Bloquez le régulateur de tension en poussant les taquets B du connecteur.
3. Réinstallez le bloc de ventilation si vous l'avez retiré. Pour plus d'informations, voir [Remplacement du bloc de ventilation du modèle ESCALA PL 250T/R](#).
4. Réinstallez le capot d'accès. Pour plus d'informations, voir [Installation du capot d'accès du modmodèle 112/85,grave;le ESCALA PL 250R-L, PL 250R-L+ or PL 450R-VL+, ESCALA PL 250T/R, PL 250T/R+ or PL 450T/R-L+, ESCALA PL 450T/R, PL 450T/R+ or PL 850T/R-L+, 7/10](#) .
5. Si le système est monté en armoire, mettez-le en position de fonctionnement. Pour plus d'informations, voir [Placement de l'unité centrale ou de l'unité d'extension montée en armoire en position de fonctionnement](#).
6. Si le système est monté en armoire, réinstallez le capot avant. Pour plus d'informations, voir [Installation du panneau avant du modèle monté en armoire 112/85, ESCALA PL 250T/R, PL 250T/R+ or PL 450T/R-L+, ESCALA PL 450T/R, PL 450T/R+ or PL 850T/R-L+ , ou de l'unité d'extension 05/95](#).
7. Restaurez l'alimentation du système en reconnectant les câbles d'alimentation.
8. Passez à la section [Démarrage du système ou de la partition logique](#).
9. Vérifiez que le bloc processeur système fonctionne correctement. Pour plus d'informations, voir [Vérification de la présence d'un composant installé](#).

**Sujet parent :** [Régulateur de tension du modèle serveur](#)

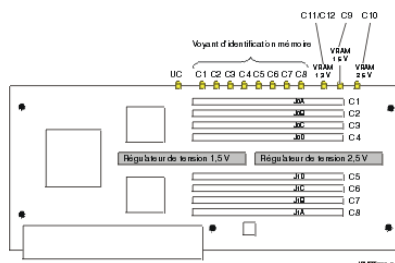
## Régulateur de tension du modèle ESCALA PL 450T/R, PL 450T/R+ or PL 850T/R-L+

Les procédures suivantes expliquent comment retirer et réinstaller les régulateurs de tension des serveurs suivants :

- serveur modèle ESCALA PL 450T/R, PL 450T/R+ or PL 850T/R-L+
- serveur ESCALA PL 450T/R, PL 450T/R+ or PL 850T/R-L+
- 7/20

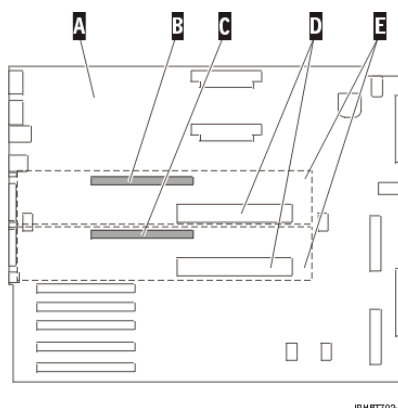
Le serveur peut abriter un ou deux blocs processeur système. Certains modèles disposent de régulateurs de tension qui ne peuvent pas être retirés du bloc processeur système. Pour remplacer ces régulateurs de tension, vous devez remplacer le bloc processeur système. Sur d'autres modèles, les régulateurs de tension sont installés séparément avec des taquets. Ils peuvent alors être retirés. Le bloc processeur système contient deux régulateurs de tension : 1,5 V cc et 2,5 V cc (voir [Figure 1](#)). Si les voyants d'identification des régulateurs de tension défectueux s'allument (libellés VRAM, ils sont situés sur le dessus du bloc processeur système), ces régulateurs de tension peuvent être retirés (voir figure suivante).

Figure 1. Régulateurs de tension 1,5 et 2,5 V cc



Le bloc processeur système E est relié au fond de panier système A par les connecteurs D. Sous chaque bloc processeur système, un régulateur de tension 1,3 V cc (B ou C) est également attaché au fond de panier système.

Figure 2. Régulateur de tension 1,3 V cc



Pour exécuter les procédures suivantes, vous devez imprimer les rubriques suivantes et revenir à la présente section.

- [Bloc processeur système](#)

Pour imprimer un fichier PDF de cette rubrique, passez à la section [Sélection par dispositif ou composant](#).

Les procédures suivantes expliquent comment installer, retirer et remplacer le régulateur de tension.

- [Installation du régulateur de tension du modèle ESCALA PL 450T/R, PL 450T/R+ or PL 850T/R-L+](#)
- [Retrait et réinstallation du régulateur de tension du modèle ESCALA PL 450T/R, PL 450T/R+ or PL 850T/R-L+](#)

**Sujet parent :** [Régulateur de tension](#)

## Installation du régulateur de tension du modèle ESCALA PL 450T/R, PL 450T/R+ or PL 850T/R-L+

Si le système est géré par la console HMC, vous pouvez utiliser cette dernière pour installer le régulateur de tension. Pour plus d'informations, voir [Installation d'un dispositif via la console HMC](#).

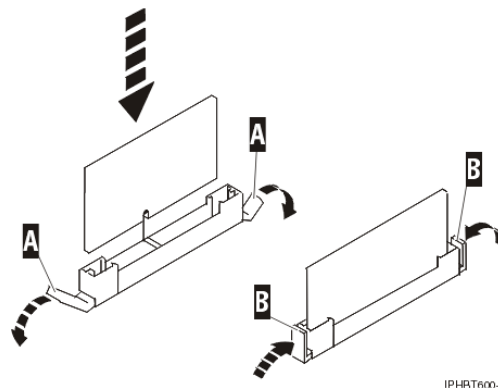
Pour installer un régulateur de tension, procédez comme suit.

1. Effectuez les tâches prérequis (voir [Avant de commencer](#)).
2. Passez à la section [Arrêt du système ou de la partition logique](#).
3. Si le système est monté en armoire, ouvrez le volet avant de l'armoire.
4. Si le système est monté en armoire, retirez le capot avant. Pour plus d'informations, voir [Retrait du panneau avant du modèle monté en armoire 112/85, ESCALA PL 250T/R, PL 250T/R+ or PL 450T/R-L+, ESCALA PL 450T/R, PL 450T/R+ or PL 850T/R-L+ et de l'unité d'extension 05/95](#).
5. Si le système est monté en armoire, mettez-le en position de maintenance. Pour plus d'informations, voir [Placement de l'unité centrale ou de l'unité d'extension montée en armoire en position de maintenance](#).
6. Retirez le capot d'accès. Pour plus d'informations, voir [Retrait du capot d'accès du modmodèle 112/85,grave;le ESCALA PL 250R-L, PL 250R-L+ or PL 450R-VL+, ESCALA PL 250T/R, PL 250T/R+ or PL 450T/R-L+, ESCALA PL 450T/R, PL 450T/R+ or PL 850T/R-L+, 7/10](#).

**Avertissement :**

- ◆ Portez un bracelet antistatique relié à une surface métallique non peinte pour protéger le matériel contre les risques de décharge électrostatique.
  - ◆ Si vous portez un bracelet antistatique, respectez toutes les consignes de sécurité relatives aux dangers électriques. Un bracelet antistatique permet de réguler l'électricité statique. Il ne réduit et n'augmente en aucun cas les risques d'électrocution liés à l'utilisation ou à la manipulation d'appareils électriques.
  - ◆ Si vous ne disposez pas d'un bracelet antistatique, touchez une surface métallique non peinte du système pendant au moins 5 secondes avant de déballer un produit de son emballage antistatique, d'installer ou de remplacer du matériel.
7. [Retirez le bloc processeur système](#). Si vous ne pouvez pas retirer les régulateurs de tension du bloc processeur système dont vous disposez, passez à l'étape 13. Sinon, passez à l'étape 8.
  8. Retirez le régulateur de tension de son emballage antistatique.
  9. Si vous installez un régulateur de tension dans le bloc processeur système, vérifiez que les taquets du connecteur (A dans la [Figure 1](#)) sont orientés vers l'extérieur en position déverrouillée avant d'installer un nouveau régulateur de tension.

Figure 1. Taquets de connecteur du régulateur de tension 1,5 ou 2,5 V cc



**Remarque :** Le régulateur de tension 1,3 V cc attaché au fond de panier du système est dépourvu de taquets de connecteur.



10. Maintenez délicatement le régulateur de tension par ses deux bords, puis alignez le régulateur de tension au-dessus du connecteur.
11. Insérez le régulateur de tension dans le connecteur.
12. Verrouillez le régulateur de tension 1,5 ou 2,5 V cc en poussant les taquets B du connecteur vers l'intérieur.
13. Réinstallez le bloc processeur système. Ignorez les étapes que vous avez déjà réalisées.
14. Réinstallez le capot d'accès. Pour plus d'informations, voir [Installation du capot d'accès du modmodèle 112/85, egrave;le ESCALA PL 250R-L, PL 250R-L+ or PL 450R-VL+, ESCALA PL 250T/R, PL 250T/R+ or PL 450T/R-L+, ESCALA PL 450T/R, PL 450T/R+ or PL 850T/R-L+, 7/10](#) .
15. Si le système est monté en armoire, mettez-le en position de fonctionnement. Pour plus d'informations, voir [Placement de l'unité centrale ou de l'unité d'extension montée en armoire en position de fonctionnement](#).
16. Si le système est monté en armoire, réinstallez le capot avant. Pour plus d'informations, voir [Installation du panneau avant du modèle monté en armoire 112/85, ESCALA PL 250T/R, PL 250T/R+ or PL 450T/R-L+, ESCALA PL 450T/R, PL 450T/R+ or PL 850T/R-L+ , ou de l'unité d'extension 05/95](#).
17. Restaurez l'alimentation du système en reconnectant les câbles d'alimentation.
18. Passez à la section [Démarrage du système ou de la partition logique](#).
19. Vérifiez que le bloc processeur système fonctionne correctement. Pour plus d'informations, voir [Vérification de la présence d'un composant installé](#).

**Sujet parent :** [Régulateur de tension du modèle ESCALA PL 450T/R, PL 450T/R+ or PL 850T/R-L+](#)

---

## Retrait et réinstallation du régulateur de tension du modèle ESCALA PL 450T/R, PL 450T/R+ or PL 850T/R-L+

Pour retirer et réinstaller un régulateur de tension, consultez les sections suivantes.

- [Retrait du régulateur de tension du modèle ESCALA PL 450T/R, PL 450T/R+ or PL 850T/R-L+](#)
- [Réinstallation du régulateur de tension du modèle ESCALA PL 450T/R, PL 450T/R+ or PL 850T/R-L+](#)

**Sujet parent :** [Régulateur de tension du modèle ESCALA PL 450T/R, PL 450T/R+ or PL 850T/R-L+](#)

---

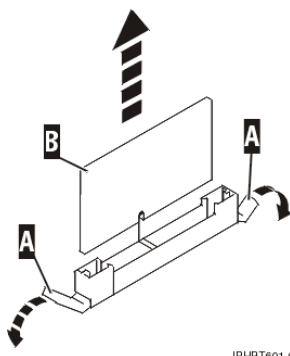
## Retrait du régulateur de tension du modèle ESCALA PL 450T/R, PL 450T/R+ or PL 850T/R-L+

Si le système est géré par la console HMC, vous pouvez utiliser cette dernière pour retirer le régulateur de tension. Pour plus d'informations, voir [Retrait d'un composant via la console HMC](#).

Pour retirer un régulateur de tension, procédez comme suit :

1. Effectuez les tâches prérequis (voir [Avant de commencer](#)).
2. Si le système est monté en armoire, retirez le capot avant. Pour plus d'informations, voir [Retrait du panneau avant du modèle monté en armoire 112/85, ESCALA PL 250T/R, PL 250T/R+ or PL 450T/R-L+, ESCALA PL 450T/R, PL 450T/R+ or PL 850T/R-L+ et de l'unité d'extension 05/95](#).
3. Si le système est monté en armoire, mettez-le en position de maintenance. Pour plus d'informations, voir [Placement de l'unité centrale ou de l'unité d'extension montée en armoire en position de maintenance](#).
4. Retirez le capot d'accès. Pour plus d'informations, voir [Retrait du capot d'accès du modmodèle 112/85, egrave;le ESCALA PL 250R-L, PL 250R-L+ or PL 450R-VL+, ESCALA PL 250T/R, PL 250T/R+ or PL 450T/R-L+, ESCALA PL 450T/R, PL 450T/R+ or PL 850T/R-L+, 7/10](#) .

5. Si nécessaire, identifiez le régulateur de tension que vous devez remplacer. Pour plus d'informations, voir [Identification d'un composant défaillant](#).
6. Passez à la section [Arrêt du système ou de la partition logique](#).
7. Déconnectez les câbles d'alimentation des alimentations primaire et secondaire le cas échéant.
8. [Retirez le bloc processeur système](#). Ignorez les étapes que vous avez déjà réalisées. Si vous ne pouvez pas retirer les régulateurs de tension du bloc processeur système dont vous disposez, passez à l'étape 3. Sinon, passez à l'étape 9.
9. Retirez le régulateur de tension 1,5 ou 2,5 V cc du bloc processeur système (voir [Figure 1](#) pour connaître leur emplacement) :
  - a. Poussez les taquets A du connecteur vers l'extérieur et vers le bas (voir figure suivante).
  - b. Sortez le régulateur de tension B du connecteur.



10. Retirez le régulateur de tension 1,3 V cc du fond de panier du système en le délogant délicatement de son connecteur.
11. Placez le régulateur de tension sur une surface peu soumise aux décharges électrostatiques.

Section suivante : [Réinstallation du régulateur de tension du modèle ESCALA PL 450T/R, PL 450T/R+ or PL 850T/R-L+](#)

**Sujet parent :** [Retrait et réinstallation du régulateur de tension du modèle ESCALA PL 450T/R, PL 450T/R+ or PL 850T/R-L+](#)

## Réinstallation du régulateur de tension du modèle ESCALA PL 450T/R, PL 450T/R+ or PL 850T/R-L+

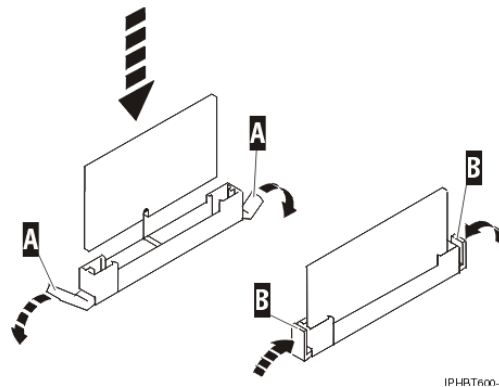
Si le système est géré par la console HMC, vous pouvez utiliser cette dernière pour remplacer le régulateur de tension. Pour plus d'informations, voir [Remplacement d'un composant via la console HMC](#).

Pour réinstaller un régulateur de tension, procédez comme suit :

**Remarque :** Si vous ne pouvez pas retirer les régulateurs de tension du bloc processeur système dont vous disposez, passez à l'étape 3.

1. Retirez le régulateur de tension de son emballage antistatique.
2. Installez le régulateur de tension :
  - a. Si vous remplacez un régulateur de tension dans le bloc processeur système, vérifiez que les taquets du connecteur sont orientés vers l'extérieur en position déverrouillée (A dans la [Figure 1](#)) avant d'installer un nouveau régulateur de tension.

Figure 1. Taquets de connecteur du régulateur de tension 1,5 ou 2,5 V cc



**Remarque :** Le régulateur de tension 1,3 V cc attaché au fond de panier du système est dépourvu de taquets de connecteur.

- b. Maintenez délicatement le régulateur de tension par ses deux bords, puis alignez le régulateur de tension au-dessus du connecteur.
  - c. Insérez le régulateur de tension dans le connecteur.
  - d. Verrouillez le régulateur de tension 1,5 ou 2,5 V cc en poussant les taquets du connecteur (B dans la Figure 1) vers l'intérieur.
3. Réinstallez le bloc processeur système. Ignorez les étapes que vous avez déjà réalisées.
  4. Réinstallez le capot d'accès. Pour plus d'informations, voir [Installation du capot d'accès du mod/modèle 112/85, egrave;le ESCALA PL 250R-L, PL 250R-L+ or PL 450R-VL+, ESCALA PL 250T/R, PL 250T/R+ or PL 450T/R-L+, ESCALA PL 450T/R, PL 450T/R+ or PL 850T/R-L+, 7/10](#) .
  5. Si le système est monté en armoire, mettez-le en position de fonctionnement. Pour plus d'informations, voir [Placement de l'unité centrale ou de l'unité d'extension montée en armoire en position de fonctionnement](#).
  6. Si le système est monté en armoire, réinstallez le capot avant. Pour plus d'informations, voir [Installation du panneau avant du modèle monté en armoire 112/85, ESCALA PL 250T/R, PL 250T/R+ or PL 450T/R-L+, ESCALA PL 450T/R, PL 450T/R+ or PL 850T/R-L+ , ou de l'unité d'extension 05/95](#).
  7. Restaurez l'alimentation du système en reconnectant les câbles d'alimentation.
  8. Passez à la section [Démarrage du système ou de la partition logique](#).
  9. Vérifiez que le bloc processeur système fonctionne correctement. Pour plus d'informations, voir [Vérification de la présence d'un composant installé](#).

**Sujet parent :** [Retrait et réinstallation du régulateur de tension du modèle ESCALA PL 450T/R, PL 450T/R+ or PL 850T/R-L+](#)

## Bloc régulateur de tension du modèle ESCALA PL 1650R-L+ ou ESCALA PL 850R/PL 1650R/R+

L'unité centrale modèle ESCALA PL 1650R-L+ ou ESCALA PL 850R/PL 1650R/R+ peut contenir jusqu'à trois blocs régulateurs de tension. Les procédures suivantes expliquent comment installer, retirer et remplacer ces blocs.

Pour exécuter les procédures suivantes, imprimez les rubriques suivantes et revenez à cette page.

- [Retrait du panneau de commande \(système sous tension\)](#)
- [Bloc processeur système](#)

Pour imprimer les fichiers PDF de ces rubriques, passez à la section [Sélection par dispositif ou composant](#).

Un bloc régulateur de tension peut être retiré alors qu'il est sous tension si, lorsque vous démarrez la

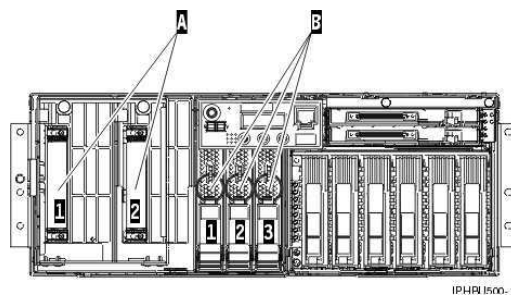
procédure de retrait, il y a plus de régulateurs de tension installés que de blocs processeurs système. Autrement dit, un bloc processeur système nécessite la présence de deux régulateurs de tension et deux blocs processeurs système nécessitent la présence de trois régulateurs de tension.

Vous pouvez ajouter un régulateur de tension dans un emplacement vacant alors que le système est sous ou hors tension.

Pour déterminer le nombre de blocs régulateurs de tension et de blocs processeurs système installés, procédez comme suit :

1. Si nécessaire, ouvrez le volet avant de l'armoire.
2. Passez à la section [Retrait du panneau avant du modèle ESCALA PL 1650R-L+ ou ESCALA PL 850R/PL 1650R/R+](#).
3. Comptez le nombre de blocs processeurs système et de blocs régulateurs de tension installés. Par exemple, la [Figure 1](#) montre deux blocs processeurs système A et trois blocs régulateurs de tension B.

Figure 1. Blocs processeurs système et blocs régulateurs de tension (vue de face)



Le [Tableau 1](#) montre les combinaisons possibles de blocs processeurs système et de blocs régulateurs de tension pour remplacer un régulateur de tension lorsque le système est sous tension.

Tableau 1. Retrait d'un bloc régulateur de tension d'un modèle ESCALA PL 1650R-L+ ou 5/70 (système sous tension)

Blocs processeurs système A		Blocs régulateurs de tension B			Remplacer lorsque le système est sous tension ?
1	2	1	2	3	
x		x			Non
x		x	x		Oui
x	x	x	x		Non
x	x	x	x	x	Oui

Dans la liste suivante, choisissez la procédure appropriée :

- [Installation du bloc régulateur de tension du modèle ESCALA PL 1650R-L+ ou ESCALA PL 850R/PL 1650R/R+ \(système sous tension\).](#)
- [Retrait et réinstallation du bloc régulateur de tension du modèle ESCALA PL 1650R-L+ ou ESCALA PL 850R/PL 1650R/R+ \(système sous tension\).](#) Pour retirer et remplacer un bloc régulateur de tension lorsque le système est sous tension, au moins un régulateur de tension de plus que le nombre de blocs processeurs système doit être installé. Vous devrez également retirer le panneau de commande. Avant de retirer un panneau de commande alors que le système est sous tension, vous devez exécuter la procédure suivante :
  - ◆ Accédez à l'interface ASMI. Pour plus d'informations, voir [Gestion de l'interface ASMI](#).

**Remarque :** Seule l'unité centrale primaire d'un modèle ESCALA PL 1650R-L+ ou ESCALA PL 850R/PL 1650R/R+ dispose d'un panneau de commande actif. Sur les unités centrales secondaires, vous pouvez retirer le panneau de commande alors que le système est sous tension sans accéder à l'interface ASMI.

- ◆ Vérifiez que votre système dispose du niveau de microprogramme requis pour accepter la procédure. Pour déterminer le niveau du microprogramme du système, voir [Affichage des niveaux actuels du microprogramme du serveur](#). Si les 4 premiers des 9 caractères du niveau d'édition du microprogramme sont SF22, vous pouvez laisser le système sous tension pour réparer le panneau de commande. Si les 4 premiers des 9 caractères du numéro d'édition du microprogramme sont SF21, vous devez mettre le système hors tension pour pouvoir réparer le panneau de commande.
- [Installation du bloc régulateur de tension du modèle ESCALA PL 1650R-L+ ou ESCALA PL 850R/PL 1650R/R+ \(système hors tension\)](#).
- [Retrait et réinstallation du bloc régulateur de tension du modèle ESCALA PL 1650R-L+ ou ESCALA PL 850R/PL 1650R/R+ \(système hors tension\)](#). Vérifiez que le nombre de régulateurs de tension installés n'est pas supérieur à celui de blocs processeurs système.
- [Installation du bloc régulateur de tension du modèle ESCALA PL 1650R-L+ ou ESCALA PL 850R/PL 1650R/R+ \(système sous tension\)](#)
- [Retrait et réinstallation du bloc régulateur de tension du modèle ESCALA PL 1650R-L+ ou ESCALA PL 850R/PL 1650R/R+ \(système sous tension\)](#)
- [Installation du bloc régulateur de tension du modèle ESCALA PL 1650R-L+ ou ESCALA PL 850R/PL 1650R/R+ \(système hors tension\)](#)
- [Retrait et réinstallation du bloc régulateur de tension du modèle ESCALA PL 1650R-L+ ou ESCALA PL 850R/PL 1650R/R+ \(système hors tension\)](#)

**Sujet parent :** [Régulateur de tension](#)

---

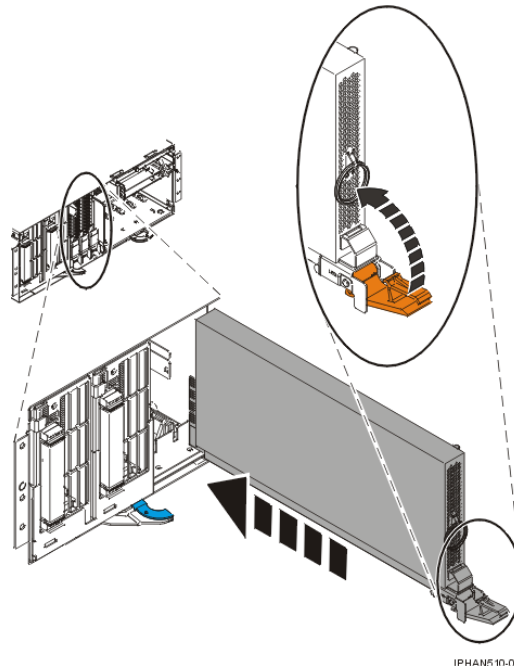
## Installation du bloc régulateur de tension du modèle ESCALA PL 1650R-L+ ou 5/70 (système sous tension)

Si le système est géré par la console HMC, vous pouvez utiliser cette dernière pour installer le régulateur de tension. Pour plus d'informations, voir [Installation d'un dispositif via la console HMC](#).

Pour installer un bloc régulateur de tension, procédez comme suit :

1. Effectuez les tâches prérequis (voir [Avant de commencer](#)).
2. Si nécessaire, ouvrez le volet avant de l'armoire.
3. Passez à la section [Retrait du panneau avant du modèle ESCALA PL 1650R-L+ ou ESCALA PL 850R/PL 1650R/R+](#).
4. [Retirez le panneau de commande \(système sous tension\)](#).
5. Retirez le bloc régulateur de tension de son emballage antistatique.
6. Retirez le cache du logement de carte. Appuyez sur le taquet du cache, puis sortez le cache du logement de carte.
7. Installez le bloc régulateur de tension dans le prochain emplacement vacant :
  - a. Vérifiez que le taquet du bloc régulateur de tension est orienté vers l'extérieur en position déverrouillée.
  - b. Tenez fermement le bloc régulateur de tension et insérez-le dans le boîtier.
  - c. Lorsque le bloc régulateur de tension est presque complètement inséré dans le boîtier, faites pivoter le taquet vers le haut en position verrouillée.

## Régulateur de tension



8. Réinstallez le panneau de commande (système sous tension).
9. Passez à la section Installation du panneau avant du modèle ESCALA PL 1650R-L+ ou ESCALA PL 850R/PL 1650R/R+.
10. Vérifiez que le bloc processeur système fonctionne correctement. Pour plus d'informations, voir [Vérification de la présence d'un composant installé](#).

**Sujet parent :** Bloc régulateur de tension du modèle ESCALA PL 1650R-L+ ou ESCALA PL 850R/PL 1650R/R+

---

## Retrait et réinstallation du bloc régulateur de tension du modèle ESCALA PL 1650R-L+ ou 5/70 (système sous tension)

Pour retirer et réinstaller le bloc régulateur de tension du modèle ESCALA PL 1650R-L+ ou 5/70 (système sous tension), procédez comme suit.

- [Retrait du bloc régulateur de tension du modèle ESCALA PL 1650R-L+ ou ESCALA PL 850R/PL 1650R/R+ \(système sous tension\)](#)
- [Réinstallation du bloc régulateur de tension du modèle ESCALA PL 1650R-L+ ou ESCALA PL 850R/PL 1650R/R+ \(système sous tension\)](#)

**Sujet parent :** Bloc régulateur de tension du modèle ESCALA PL 1650R-L+ ou ESCALA PL 850R/PL 1650R/R+

---

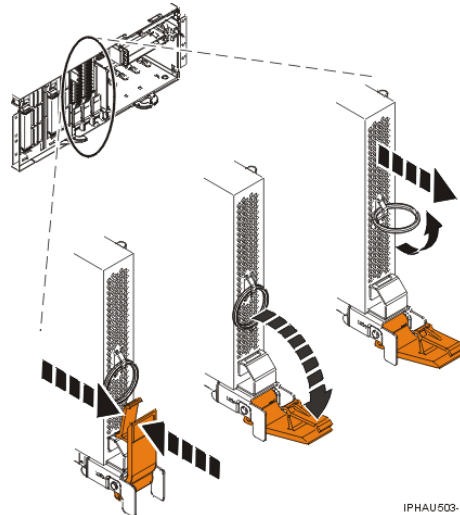
## Retrait du bloc régulateur de tension du modèle ESCALA PL 1650R-L+ ou 5/70 (système sous tension)

Si le système est géré par la console HMC, vous pouvez utiliser cette dernière pour retirer le régulateur de tension. Pour plus d'informations, voir [Retrait d'un composant via la console HMC](#).

Pour retirer un bloc régulateur de tension, procédez comme suit :

1. Effectuez les tâches prérequisés (voir [Avant de commencer](#)).
2. Si nécessaire, ouvrez le volet avant de l'armoire.
3. Passez à la section [Retrait du panneau avant du modèle ESCALA PL 1650R-L+ ou ESCALA PL 850R/PL 1650R/R+](#).
4. Identifiez le bloc régulateur de tension que vous souhaitez remplacer. Pour plus d'informations, voir [Identification d'un composant défectueux](#).
5. [Retirez le panneau de commande \(système sous tension\)](#).
6. Pour retirer le bloc régulateur de tension, procédez comme suit :
  - a. Appuyez sur la partie supérieure du taquet pour le libérer.
  - b. Faites pivoter le taquet vers l'extérieur, puis vers le bas.
  - c. Tout en maintenant l'anneau d'extraction, sortez lentement le régulateur de tension du compartiment à cartes.

**Avertissement :** Pour sortir le régulateur de tension du compartiment à cartes, vous devez produire une certaine force. Puisque le bloc régulateur de tension est relativement lourd, maintenez-le fermement pour le retirer du compartiment à cartes.



7. Placez le bloc régulateur de tension sur une surface peu soumise aux décharges électrostatiques.

Section suivante : [Réinstallation du bloc régulateur de tension du modèle ESCALA PL 1650R-L+ ou ESCALA PL 850R/PL 1650R/R+ \(système sous tension\)](#)

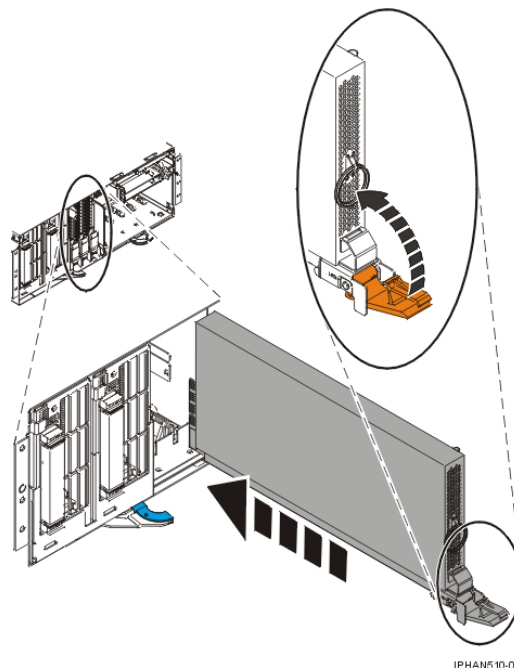
**Sujet parent :** [Retrait et réinstallation du bloc régulateur de tension du modèle ESCALA PL 1650R-L+ ou ESCALA PL 850R/PL 1650R/R+ \(système sous tension\)](#)

## Réinstallation du bloc régulateur de tension du modèle ESCALA PL 1650R-L+ ou 5/70 (système sous tension)

Si le système est géré par la console HMC, vous pouvez utiliser cette dernière pour remplacer le régulateur de tension. Pour plus d'informations, voir [Remplacement d'un composant via la console HMC](#).

Pour remplacer un bloc régulateur de tension, procédez comme suit :

1. Retirez le bloc régulateur de tension de son emballage antistatique.
2. Pour réinstaller le bloc régulateur de tension, procédez comme suit :
  - a. Vérifiez que le taquet du bloc régulateur de tension est orienté vers l'extérieur en position déverrouillée.
  - b. Tenez fermement le bloc régulateur de tension et insérez-le dans le boîtier.
  - c. Lorsque le bloc régulateur de tension est presque complètement inséré dans le boîtier, faites pivoter le taquet vers le haut en position verrouillée.



3. Réinstallez le panneau de commande (système sous tension).
4. Passez à la section [Installation du panneau avant du modèle ESCALA PL 1650R-L+ ou ESCALA PL 850R/PL 1650R/R+](#).
5. Vérifiez que le bloc processeur système fonctionne correctement. Pour plus d'informations, voir [Vérification de la présence d'un composant installé](#).

**Sujet parent :** [Retrait et réinstallation du bloc régulateur de tension du modèle ESCALA PL 1650R-L+ ou ESCALA PL 850R/PL 1650R/R+ \(système sous tension\)](#)

## Installation du bloc régulateur de tension du modèle ESCALA PL 1650R-L+ ou 5/70 (système hors tension)

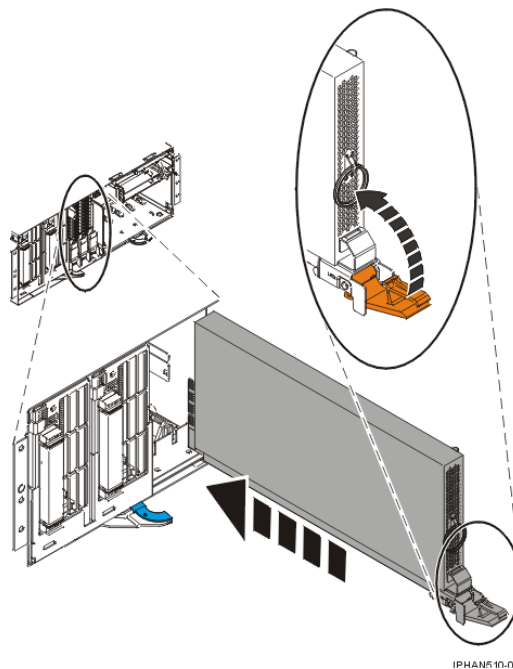
Si le système est géré par la console HMC, vous pouvez utiliser cette dernière pour installer le régulateur de tension. Pour plus d'informations, voir [Installation d'un dispositif via la console HMC](#).

Pour installer un bloc régulateur de tension alors que le système est hors tension, procédez comme suit :

1. Effectuez les tâches prérequis (voir [Avant de commencer](#)).
2. Passez à la section [Arrêt du système ou de la partition logique](#).
3. Si nécessaire, ouvrez le volet avant de l'armoire.
4. Passez à la section [Retrait du panneau avant du modèle ESCALA PL 1650R-L+ ou ESCALA PL 850R/PL 1650R/R+](#).



5. Retirez le panneau de commande (système hors tension).
6. Retirez le bloc régulateur de tension de son emballage antistatique.
7. Pour installer le bloc régulateur de tension, procédez comme suit :
  - a. Retirez le cache du logement de carte. Appuyez sur le taquet du cache, puis sortez le cache du logement de carte.
  - b. Assurez-vous que le taquet du bloc régulateur de tension est orienté vers l'extérieur en position déverrouillée.
  - c. Tenez fermement le bloc régulateur de tension et insérez-le dans le boîtier.
  - d. Une fois que vous avez pratiquement inséré l'ensemble du régulateur de tension dans le compartiment à cartes, faites pivoter le taquet vers le haut en position verrouillée (voir figure suivante) :



8. Réinstallez le panneau de commande du modèle ESCALA PL 1650R-L+ ou ESCALA PL 850R/PL 1650R/R+.
9. Passez à la section [Installation du panneau avant du modèle ESCALA PL 1650R-L+ ou ESCALA PL 850R/PL 1650R/R+](#).
10. Restaurez l'alimentation du système en reconnectant les câbles d'alimentation.
11. Passez à la section [Démarrage du système ou de la partition logique](#).
12. Vérifiez que le bloc processeur système fonctionne correctement. Pour plus d'informations, voir [Vérification de la présence d'un composant installé](#).

**Sujet parent :** [Bloc régulateur de tension du modèle ESCALA PL 1650R-L+ ou ESCALA PL 850R/PL 1650R/R+](#)

---

## Retrait et réinstallation du bloc régulateur de tension du modèle ESCALA PL 1650R-L+ ou 5/70 (système hors tension)

Si le nombre de blocs régulateurs de tension installés n'est pas supérieur à celui des blocs processeurs système, procédez comme suit :

- **Retrait du bloc régulateur de tension du modèle ESCALA PL 1650R-L+ ou ESCALA PL 850R/PL 1650R/R+ (système hors tension)**
- **Réinstallation du régulateur de tension du modèle ESCALA PL 1650R-L+ ou ESCALA PL 850R/PL 1650R/R+ (système hors tension)**

**Sujet parent :** Bloc régulateur de tension du modèle ESCALA PL 1650R-L+ ou ESCALA PL 850R/PL 1650R/R+

---

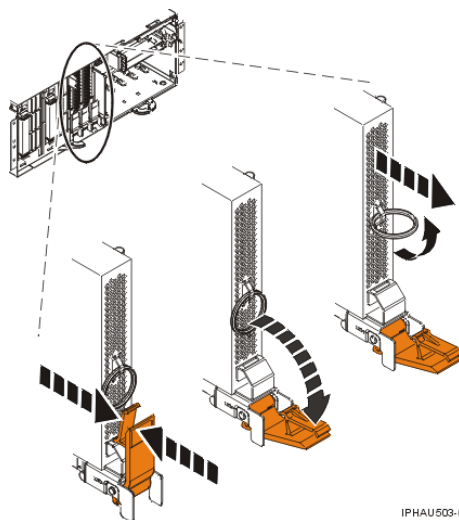
## Retrait du bloc régulateur de tension du modèle ESCALA PL 1650R-L+ ou 5/70 (système hors tension)

Si le système est géré par la console HMC, vous pouvez utiliser cette dernière pour retirer le régulateur de tension. Pour plus d'informations, voir [Retrait d'un composant via la console HMC](#).

Pour retirer un bloc régulateur de tension, procédez comme suit :

1. Effectuez les tâches prérequis (voir [Avant de commencer](#)).
2. Si nécessaire, identifiez le bloc régulateur de tension que vous devez remplacer. Pour plus d'informations, voir [Identification d'un composant défaillant](#).
3. Passez à la section [Arrêt du système ou de la partition logique](#).
4. Si nécessaire, ouvrez le volet avant de l'armoire.
5. Passez à la section [Retrait du panneau avant du modèle ESCALA PL 1650R-L+ ou ESCALA PL 850R/PL 1650R/R+](#).
6. [Retirez le panneau de commande \(système hors tension\)](#).
7. Pour retirer le bloc régulateur de tension, procédez comme suit :
  - a. Appuyez sur la partie supérieure du taquet pour le libérer.
  - b. Faites pivoter le taquet vers l'extérieur, puis vers le bas.
  - c. Tout en maintenant l'anneau d'extraction, sortez lentement le régulateur de tension du compartiment.

**Avertissement :** Pour sortir le régulateur de tension du compartiment à cartes, vous devez produire une certaine force. Puisque le bloc régulateur de tension est relativement lourd, maintenez-le fermement pour le retirer du compartiment à cartes.



IPHAU503-C

8. Placez le bloc régulateur de tension sur une surface peu soumise aux décharges électrostatiques.

Section suivante : [Réinstallation du régulateur de tension du modèle ESCALA PL 1650R-L+ ou ESCALA PL 850R/PL 1650R/R+ \(système hors tension\)](#)

**Sujet parent :** [Retrait et réinstallation du bloc régulateur de tension du modèle ESCALA PL 1650R-L+ ou ESCALA PL 850R/PL 1650R/R+ \(système hors tension\)](#)

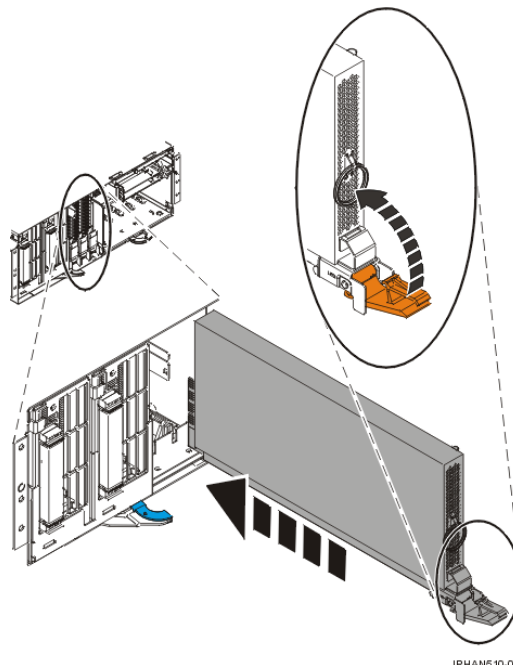
---

## Réinstallation du régulateur de tension du modèle ESCALA PL 1650R-L+ ou 5/70 (système hors tension)

Si le système est géré par la console HMC, vous pouvez utiliser cette dernière pour remplacer le régulateur de tension. Pour plus d'informations, voir [Remplacement d'un composant via la console HMC](#).

Pour remplacer un bloc régulateur de tension procédez comme suit :

1. Retirez le bloc régulateur de tension de son emballage antistatique.
2. Pour réinstaller le bloc régulateur de tension, procédez comme suit :
  - a. Vérifiez que le taquet du bloc régulateur de tension est orienté vers l'extérieur en position déverrouillée.
  - b. Tenez fermement le bloc régulateur de tension et insérez-le dans le boîtier.
  - c. Une fois que vous avez pratiquement inséré l'ensemble du régulateur de tension dans le compartiment à cartes, faites pivoter le taquet vers le haut en position verrouillée (voir figure suivante) :



3. [Réinstallez le panneau de commande \(système hors tension\)](#).
4. Passez à la section [Installation du panneau avant du modèle ESCALA PL 1650R-L+ ou ESCALA PL 850R/PL 1650R/R+](#).
5. Restaurez l'alimentation du système en reconnectant les câbles d'alimentation.
6. Passez à la section [Démarrage du système ou de la partition logique](#).
7. Vérifiez que le bloc processeur système fonctionne correctement. Pour plus d'informations, voir [Vérification de la présence d'un composant installé](#).

**Sujet parent :** Retrait et réinstallation du bloc régulateur de tension du modèle ESCALA PL 1650R-L+ ou ESCALA PL 850R/PL 1650R/R+ (système hors tension)

---

## Procédures connexes

- **Avant de commencer**  
Passez en revue les éléments prérequis pour installer, retirer ou remplacer des dispositifs et des composants.
  - **Démarrage ou arrêt d'un système ou de la partition logique**  
La présente section explique comment démarrer un système ou une partition logique.
  - **Placement du modèle monté en armoire 471/85 ou ESCALA PL 245T/R en position de maintenance ou de fonctionnement**
  - **Placement de l'unité centrale ou de l'unité d'extension montée en armoire en position de maintenance ou de fonctionnement**
  - **Ouverture du panneau d'accès du modèle ESCALA PL 250R-VL ou ESCALA PL 450R-XS**
  - **Placement du modèle ESCALA PL 250R-L, PL 250R-L+ or PL 450R-VL+ en position de maintenance**  
Cette rubrique explique comment placer l'unité en position de maintenance.
  - **Placement du modèle ESCALA PL 250R-L, PL 250R-L+ or PL 450R-VL+ en position de fonctionnement**  
Cette rubrique explique comment placer l'unité en position de fonctionnement.
  - **Volet du modmodèle 112/85,grave;le ESCALA PL 250T/R, PL 250T/R+ or PL 450T/R-L+, ESCALA PL 450T/R, PL 450T/R+ or PL 850T/R-L+**  
La présente section explique comment retirer et réinstaller le volet avant du modèle autonome 112/85, ESCALA PL 250T/R, PL 250T/R+ or PL 450T/R-L+, ESCALA PL 450T/R, PL 450T/R+ or PL 850T/R-L+ .
  - **Panneau avant**  
Les procédures suivantes expliquent comment retirer et installer le panneau avant d'une unité centrale ou d'une unité d'extension.
  - **Retrait du panneau avant du modèle ESCALA PL 250R-L, PL 250R-L+ or PL 450R-VL+**
  - **Installation du panneau avant du modèle ESCALA PL 250R-L, PL 250R-L+ or PL 450R-VL+**
  - **Capot d'accès du modmodèle 112/85,grave;le ESCALA PL 250R-L, PL 250R-L+ or PL 450R-VL+, ESCALA PL 250T/R, PL 250T/R+ or PL 450T/R-L+, ESCALA PL 450T/R, PL 450T/R+ or PL 850T/R-L+, 7/10**  
La présente rubrique explique comment retirer et installer le capot d'accès du modèle 112/85, ESCALA PL 250R-L, PL 250R-L+ or PL 450R-VL+, ESCALA PL 250T/R, PL 250T/R+ or PL 450T/R-L+, ESCALA PL 450T/R, PL 450T/R+ or PL 850T/R-L+, 7/10 .
  - **Installation d'un dispositif via la console HMC**
  - **Retrait d'un composant via la console HMC**
  - **Remplacement d'un composant via la console HMC**
  - **Identification d'un composant défaillant**  
Les procédures suivantes expliquent comment localiser et identifier un composant défaillant sur l'unité centrale ou l'unité d'extension.
  - **Vérification de la présence d'un composant installé**
- 

## Avant de commencer

Passez en revue les éléments prérequis pour installer, retirer ou remplacer des dispositifs et des composants.

### **DANGER**Lorsque vous utilisez le système ou travaillez à proximité de ce dernier, observez les consignes suivantes :

Le courant électrique provenant de l'alimentation, du téléphone et des câbles de transmission peut présenter un danger. Pour éviter tout risque de choc électrique :

- Branchez cette unité uniquement avec le cordon d'alimentation fourni. N'utilisez pas ce dernier avec un autre produit.
- N'ouvrez pas et n'entretenez pas le bloc d'alimentation électrique.
- Ne manipulez aucun câble et n'effectuez aucune opération d'installation, d'entretien ou de reconfiguration de ce produit au cours d'un orage.
- Le produit peut être équipé de plusieurs cordons d'alimentation. Pour supprimer tout risque de danger électrique, débranchez tous les cordons d'alimentation.

- Branchez tous les cordons d'alimentation sur un socle de prise de courant correctement câblé et mis à la terre. Vérifiez que la tension et l'ordre des phases des prises de courant correspondent aux informations de la plaque d'alimentation électrique du système.
- Branchez sur des socles de prise de courant correctement câblés tout équipement connecté à ce produit.
- Lorsque cela est possible, n'utilisez qu'une seule main pour connecter ou déconnecter les câbles d'interface.
- Ne mettez jamais un équipement sous tension en cas d'incendie ou d'inondation, ou en présence de dommages matériels.
- Avant de retirer les carters de l'unité, mettez celle-ci hors tension et déconnectez ses cordons d'alimentation, ainsi que les câbles qui la relient aux réseaux, aux systèmes de télécommunication et aux modems (sauf mention contraire dans les procédures d'installation et de configuration).
- Lorsque vous installez, que vous déplacez, ou que vous manipulez le présent produit ou des périphériques qui lui sont raccordés, reportez-vous aux instructions ci-dessous pour connecter et déconnecter les différents cordons.

Pour déconnecter les cordons :

1. Mettez toutes les unités hors tension (sauf mention contraire).
2. Débranchez les cordons d'alimentation des prises.
3. Débranchez les câbles d'interface des connecteurs.
4. Débranchez tous les câbles des unités.

Pour connecter les cordons :

1. Mettez toutes les unités hors tension (sauf mention contraire).
2. Branchez tous les cordons sur les unités.
3. Branchez les câbles d'interface sur des connecteurs.
4. Branchez les cordons d'alimentation aux prises.
5. Mettez l'unité sous tension.

(D005)

## **DANGER** Observez les consignes suivantes lors de l'utilisation du système en armoire ou lorsque vous travaillez à proximité de ce dernier :

- Un mauvais maniement de l'équipement lourd peut engendrer blessures et dommages matériels.
- Abaissez toujours les vérins de mise à niveau de l'armoire.
- Installez toujours des équerres de stabilisation sur l'armoire.
- Pour prévenir tout danger lié à une mauvaise répartition de la charge, installez toujours les unités les plus lourdes dans la partie inférieure de l'armoire. Installez toujours les serveurs et les unités en option en commençant par le bas de l'armoire.
- Un serveur monté en armoire n'est pas une étagère ou un espace de travail. Ne posez pas d'objet sur un serveur monté en armoire.



- Chaque armoire peut être équipée de plusieurs cordons d'alimentation. Avant de manipuler l'armoire, vous devez débrancher l'ensemble des cordons d'alimentation.
- Reliez toutes les unités installées dans l'armoire aux dispositifs d'alimentation installés dans la même armoire. Vous ne devez pas brancher le cordon d'alimentation d'une unité installée dans une armoire au dispositif d'alimentation installé dans une autre armoire.
- Un mauvais câblage du socle de prise de courant peut provoquer une mise sous tension dangereuse des parties métalliques du système ou des unités qui lui sont raccordées. Il appartient au client de s'assurer que le socle de prise de courant est correctement câblé et mis à la terre afin d'éviter tout risque de choc électrique.

## **ATTENTION**

- N'installez pas d'unité dans une armoire dont la température ambiante interne dépasse la température ambiante que le fabricant recommande pour toutes les unités montées en armoire.
- N'installez pas d'unité dans une armoire où la ventilation n'est pas assurée. Vérifiez que les côtés, l'avant et l'arrière de l'unité sont correctement ventilés.
- Le matériel doit être correctement raccordé au circuit d'alimentation pour éviter qu'une surcharge des circuits n'entrave le câblage des dispositifs d'alimentation ou de protection contre les surintensités.

Pour choisir des connexions d'alimentation à l'armoire adaptées, consultez les étiquettes de puissance nominale situées sur le matériel dans l'armoire afin de déterminer l'alimentation totale requise par le circuit d'alimentation.

- *Armoires dotées de tiroirs coulissants* : Si l'armoire n'est pas équipée d'équerres de stabilisation, ne sortez et n'installez pas de tiroir ou de dispositif. Ne retirez pas plusieurs tiroirs à la fois. Si vous retirez plusieurs tiroirs simultanément, l'armoire risque de devenir instable.
- *Armoires dotées de tiroirs fixes* : Sauf indication du fabricant, les tiroirs fixes ne doivent pas être retirés à des fins de maintenance. Si vous tentez de retirer une partie ou l'ensemble du tiroir, l'armoire risque de devenir instable et le tiroir risque de tomber.

(R001)

Avant de commencer toute procédure de remplacement ou d'installation, procédez comme suit :

1. Si vous installez un nouveau dispositif, vous devez disposer des logiciels requis correspondants et vérifier que les PTF préalables sont disponibles.
2. Si vous exécutez une procédure d'installation ou de remplacement qui risque d'affecter la sécurité des données, vous devez disposer, dans la mesure du possible, d'une copie de sauvegarde récente de votre système ou de la partition logique (systèmes d'exploitation, logiciels sous licence et données).

Pour savoir comment sauvegarder le système ou la partition, cliquez sur l'un des liens suivants :

- ◆ [Sauvegarde AIX](#)
- ◆ [Sauvegarde Linux](#)

3. Passez en revue la procédure d'installation ou de remplacement relative au dispositif ou au composant.
4. Notez la correspondance des couleurs utilisée sur le système.

La couleur bleue ou terra-cotta sur les composants matériels indique un point de contact que vous pouvez utiliser pour retirer ou installer le composant sur le système, ouvrir ou fermer un levier, etc. La couleur terra-cotta peut également désigner un composant que vous pouvez retirer ou remplacer alors que le système ou la partition logique est sous tension.

5. Vous devez vous munir d'un tournevis à lame plate moyen.
6. Si certains composants sont incorrects, manquants ou visiblement endommagés, procédez comme suit :
  - ◆ Si vous remplacez un composant, contactez votre fournisseur de services ou le support technique.
  - ◆ Si vous installez un dispositif, contactez l'un des services suivants :
    - ◇ Fournisseur de services ou support technique
7. Si vous rencontrez des difficultés durant l'installation, contactez votre fournisseur de services, ou le support technique.
8. Si vous installez du nouveau matériel dans une partition logique, vous devez planifier et comprendre les implications inhérentes au partitionnement du système. Pour plus d'informations, voir [Partitionnement du serveur](#) et revenez à cette page.

**Sujet parent** : [Procédures connexes](#)

---

## Démarrage ou arrêt d'un système ou de la partition logique

La présente section explique comment démarrer un système ou une partition logique.

- **Démarrage du système ou de la partition logique**  
Les instructions ci-dessous indiquent comment démarrer un système ou une partition logique.
- **Arrêt du système ou de la partition logique**  
La présente section explique comment démarrer un système ou une partition logique.

**Sujet parent** : [Procédures connexes](#)

---

## Démarrage du système ou de la partition logique

Les instructions ci-dessous indiquent comment démarrer un système ou une partition logique.

- Démarrage d'un système non géré par une console HMC
- Démarrage du système ou de la partition logique via la console HMC (Hardware Management Console)

**Sujet parent :** Démarrage ou arrêt d'un système ou de la partition logique

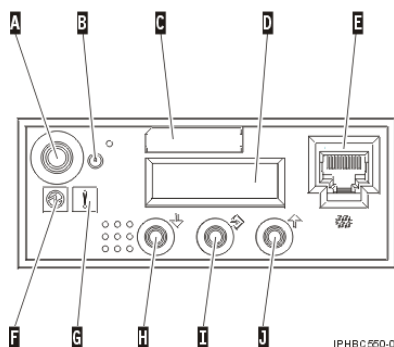
### Tâches associées

Arrêt du système ou de la partition logique

## Démarrage d'un système non géré par une console HMC

Pour démarrer un système non géré par une console HMC (Hardware Management Console), procédez comme suit :

1. Si l'unité centrale est montée en armoire, ouvrez le volet avant de l'armoire si nécessaire. Si l'unité centrale est autonome, ouvrez le volet avant.
2. Avant d'appuyer sur le bouton d'alimentation du panneau de commande, vérifiez que le système est bien relié à une source d'alimentation :
  - ◆ Tous les cordons d'alimentation système doivent être reliés à une source d'alimentation.
  - ◆ Le voyant de mise sous tension F (voir figure suivante), clignote lentement.
  - ◆ Comme indiqué dans la figure ci-après, la partie supérieure de l'écran D doit afficher la mention 01 V=F.



**Conseil :** Comme indiqué dans la figure précédente, le voyant d'incident G n'apparaît pas sur le panneau de commande du modèle ESCALA PL 850R/PL 1650R/R+.

3. Appuyez sur le bouton d'alimentation A du panneau de commande, comme indiqué à la figure ci-après.



**Remarque :** Sur l'7/10 ou le modèle ESCALA PL 250R-L, le bouton d'alimentation figure sur le panneau de commande.

4. Une fois que vous avez appuyé sur le bouton d'alimentation, notez les éléments suivants :
- ◆ Le voyant de mise sous tension commence à clignoter plus rapidement.
  - ◆ Les ventilateurs système sont activés après environ 30 secondes et commencent à tourner plus rapidement.
  - ◆ L'écran du panneau de commande affiche les jauges (ou points de contrôle) pendant le démarrage du système. Le voyant de mise sous tension arrête de clignoter et reste fixe, indiquant que le système est sous tension.

**Conseil :** Si le système ne démarre pas alors que vous avez appuyé sur le bouton d'alimentation, utilisez les instructions ci-dessous pour démarrer le système à l'aide de l'interface ASMI (Advanced System Management Interface).

- Configurez l'accès à l'interface ASMI (voir [Gestion de l'interface ASMI](#)).
- Démarrez le système à l'aide de la console ASMI (voir [Mise en route et arrêt du système](#)).

**Sujet parent :** [Démarrage du système ou de la partition logique](#)

---

## Démarrage du système ou de la partition logique via la console HMC (Hardware Management Console)

Après avoir installé les câbles requis et relié les cordons d'alimentation à une source d'alimentation, vous pouvez utiliser l'interface utilisateur de la console HMC (Hardware Management Console) pour démarrer le système ou la partition logique.

Pour plus d'informations sur l'utilisation de la console HMC (Hardware Management Console), voir [Gestion de la console HMC](#). Pour savoir comment démarrer une partition logique, voir [Activation d'un profil de partition](#). Pour savoir comment démarrer le système, voir [Mise en route du système géré](#).

L'écran du panneau de commande affiche les jauges (ou points de contrôle) pendant le démarrage du système. Le voyant de mise sous tension arrête de clignoter et reste fixe, indiquant que le système est sous tension.

**Sujet parent :** [Démarrage du système ou de la partition logique](#)

---

## Arrêt du système ou de la partition logique

La présente section explique comment démarrer un système ou une partition logique.

**Avertissement** : Si vous utilisez le bouton de mise sous tension ou les commandes de la console HMC (Hardware Management Console) pour arrêter le système, les fichiers de données risquent d'être endommagés. Par ailleurs, le système risque de mettre plus de temps à démarrer la prochaine fois si toutes les applications n'ont pas été fermées avant l'arrêt du système.

Pour arrêter le système ou la partition logique, sélectionnez la procédure appropriée :

- [Arrêt d'un système non géré par une console HMC](#)
- [Arrêt du système ou de la partition logique via la console HMC \(Hardware Management Console\)](#)

**Sujet parent** : [Démarrage ou arrêt d'un système ou de la partition logique](#)

## Tâches associées

[Démarrage du système ou de la partition logique](#)

---

## Arrêt d'un système non géré par une console HMC

La procédure ci-après explique comment arrêter un système non géré par une console HMC (Hardware Management Console).

### Préparation de l'arrêt du système

Avant d'arrêter le système, procédez comme suit :

1. Vérifiez que tous les travaux sont terminés et fermez toutes les applications.
2. Assurez-vous que le système d'exploitation est arrêté. Si vous ne le faites pas, vous risquez de perdre des données.
3. Si vous arrêtez le système à la suite d'une erreur ou dans le cadre d'une réparation, notez les informations figurant sur le panneau de configuration avant d'arrêter le système. Pour plus d'informations, voir [Collecte de codes de référence et d'informations système](#).

### Arrêt du système

Pour arrêter un système, procédez comme suit :

1. Connectez-vous au système sous un nom d'utilisateur bénéficiant des droits d'accès nécessaires pour exécuter la commande `shutdown` ou `powerdownsys` (mettre le système hors tension).
2. A l'invite, tapez la commande appropriée :
  - ◆ Si le système exécute AIX, tapez `shutdown`.
  - ◆ Si le système exécute Linux, tapez `shutdown -h now`.La commande arrête le système d'exploitation. Une fois le système d'exploitation arrêté, le voyant de mise sous tension commence à clignoter lentement et le système passe en veille.
3. Mettez les interrupteurs d'alimentation des unités reliées au système sur Off.
4. Débranchez tous les cordons d'alimentation connectés à l'unité des socles de prise de courant. Vérifiez que vous débranchez également les cordons d'alimentation des périphériques (imprimantes et unités d'extension, par exemple).

**Important** : Le système est peut-être équipé d'un second bloc d'alimentation. Avant de continuer la procédure, vérifiez que toutes les sources d'alimentation ont été débranchées du système.

(L003)



OU



Sujet parent : [Arrêt du système ou de la partition logique](#)

---

## Arrêt du système ou de la partition logique via la console HMC (Hardware Management Console)

Vous pouvez utiliser l'interface utilisateur de la console HMC (Hardware Management Console) pour arrêter le système ou la partition logique. Pour savoir comment arrêter le système, voir [Mise hors tension du système géré](#).

Sujet parent : [Arrêt du système ou de la partition logique](#)

---

## Placement du modèle monté en armoire 471/85 ou ESCALA PL 245T/R en position de maintenance ou de fonctionnement

La présente section explique comment mettre le modèle monté en armoire 471/85 ou ESCALA PL 245T/R en position de maintenance ou de fonctionnement.

- **Placement du modèle monté en armoire 471/85 ou ESCALA PL 245T/R en position de fonctionnement**  
Si vous mettez l'unité centrale montée en armoire en position de fonctionnement, elle devient opérationnelle.
- **Placement du modèle monté en armoire 471/85 ou ESCALA PL 245T/R en position de maintenance**  
Si vous mettez l'unité centrale montée en armoire en position de maintenance, vous pouvez accéder à l'intérieur de l'unité.

Sujet parent : [Procédures connexes](#)

---

## Placement du modèle monté en armoire 471/85 ou ESCALA PL 245T/R en position de fonctionnement

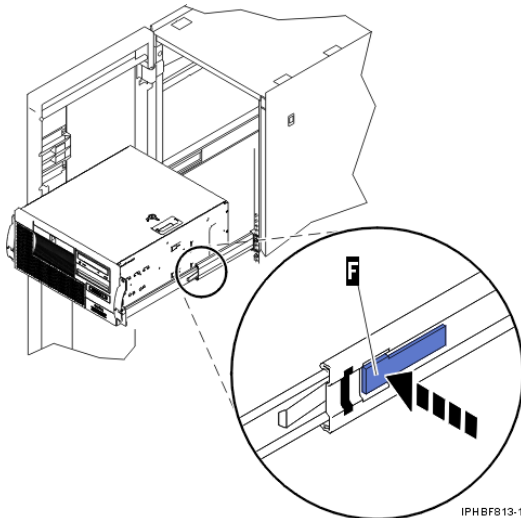
Si vous mettez l'unité centrale montée en armoire en position de fonctionnement, elle devient opérationnelle.

**Remarque :** Certaines figures accompagnant ces procédures peuvent ne pas correspondre exactement à votre unité centrale. Néanmoins, les procédures demeurent identiques pour l'exécution de chaque tâche.

Pour mettre l'unité centrale montée en armoire en position de fonctionnement, procédez comme suit :

1. Libérez simultanément les taquets de sécurité bleus F situés à proximité de l'avant de chaque taquet, puis poussez l'unité centrale ou l'unité d'extension dans l'armoire (voir figure suivante).

**Remarque :** Veillez à ne pas bloquer ou plier les câbles situés à l'arrière de l'unité centrale en poussant l'unité dans l'armoire.



- a. Les deux taquets de l'armoire doivent se verrouiller.
2. Réinstallez et serrez les deux vis qui maintiennent l'unité centrale à l'armoire.
  3. Fermez le volet avant de l'armoire.

**Sujet parent :** [Placement du modèle monté en armoire 471/85 ou ESCALA PL 245T/R en position de maintenance ou de fonctionnement](#)

---

## Placement du modèle monté en armoire 471/85 ou ESCALA PL 245T/R en position de maintenance

Si vous mettez l'unité centrale montée en armoire en position de maintenance, vous pouvez accéder à l'intérieur de l'unité.

**Conseil :** Certaines figures accompagnant ces procédures peuvent ne pas correspondre exactement à votre unité centrale. Néanmoins, les procédures demeurent identiques pour l'exécution de chaque tâche.

Pour mettre l'unité centrale montée en armoire en position de maintenance, procédez comme suit :

**DANGER** Lorsque vous utilisez le système ou travaillez à proximité de ce dernier, observez les consignes suivantes :

Le courant électrique provenant de l'alimentation, du téléphone et des câbles de transmission peut présenter un danger. Pour éviter tout risque de choc électrique :

- Branchez cette unité uniquement avec le cordon d'alimentation fourni. N'utilisez pas ce dernier avec un autre produit.
- N'ouvrez pas et n'entretenez pas le bloc d'alimentation électrique.
- Ne manipulez aucun câble et n'effectuez aucune opération d'installation, d'entretien ou de reconfiguration de ce produit au cours d'un orage.
- Le produit peut être équipé de plusieurs cordons d'alimentation. Pour supprimer tout risque de danger électrique, débranchez tous les cordons d'alimentation.
- Branchez tous les cordons d'alimentation sur un socle de prise de courant correctement câblé et mis à la terre. Vérifiez que la tension et l'ordre des phases des prises de courant correspondent aux informations de la plaque d'alimentation électrique du système.
- Branchez sur des socles de prise de courant correctement câblés tout équipement connecté à ce produit.
- Lorsque cela est possible, n'utilisez qu'une seule main pour connecter ou déconnecter les câbles d'interface.
- Ne mettez jamais un équipement sous tension en cas d'incendie ou d'inondation, ou en présence de dommages matériels.
- Avant de retirer les carters de l'unité, mettez celle-ci hors tension et déconnectez ses cordons d'alimentation, ainsi que les câbles qui la relient aux réseaux, aux systèmes de télécommunication et aux modems (sauf mention contraire dans les procédures d'installation et de configuration).
- Lorsque vous installez, que vous déplacez, ou que vous manipulez le présent produit ou des périphériques qui lui sont raccordés, reportez-vous aux instructions ci-dessous pour connecter et déconnecter les différents cordons.

Pour déconnecter les cordons :

1. Mettez toutes les unités hors tension (sauf mention contraire).
2. Débranchez les cordons d'alimentation des prises.
3. Débranchez les câbles d'interface des connecteurs.
4. Débranchez tous les câbles des unités.

Pour connecter les cordons :

1. Mettez toutes les unités hors tension (sauf mention contraire).
2. Branchez tous les cordons sur les unités.
3. Branchez les câbles d'interface sur des connecteurs.
4. Branchez les cordons d'alimentation aux prises.
5. Mettez l'unité sous tension.

(D005)

**DANGER** Observez les consignes suivantes lors de l'utilisation du système en armoire ou lorsque vous travaillez à proximité de ce dernier :

- Un mauvais maniement de l'équipement lourd peut engendrer blessures et dommages matériels.
- Abaissez toujours les vérins de mise à niveau de l'armoire.
- Installez toujours des équerres de stabilisation sur l'armoire.
- Pour prévenir tout danger lié à une mauvaise répartition de la charge, installez toujours les unités les plus lourdes dans la partie inférieure de l'armoire. Installez toujours les serveurs et les unités en option en commençant par le bas de l'armoire.
- Un serveur monté en armoire n'est pas une étagère ou un espace de travail. Ne posez pas d'objet sur un serveur monté en armoire.



- Chaque armoire peut être équipée de plusieurs cordons d'alimentation. Avant de manipuler l'armoire, vous devez débrancher l'ensemble des cordons d'alimentation.
- Reliez toutes les unités installées dans l'armoire aux dispositifs d'alimentation installés dans la même armoire. Vous ne devez pas brancher le cordon d'alimentation d'une unité installée dans une armoire au dispositif d'alimentation installé dans une autre armoire.
- Un mauvais câblage du socle de prise de courant peut provoquer une mise sous tension dangereuse des parties métalliques du système ou des unités qui lui sont raccordées. Il appartient au client de s'assurer que le socle de prise de courant est correctement câblé et mis à la terre afin d'éviter tout risque de choc électrique.

#### ATTENTION

- N'installez pas d'unité dans une armoire dont la température ambiante interne dépasse la température ambiante que le fabricant recommande pour toutes les unités montées en armoire.
- N'installez pas d'unité dans une armoire où la ventilation n'est pas assurée. Vérifiez que les côtés, l'avant et l'arrière de l'unité sont correctement ventilés.
- Le matériel doit être correctement raccordé au circuit d'alimentation pour éviter qu'une surcharge des circuits n'entrave le câblage des dispositifs d'alimentation ou de protection contre les surintensités. Pour choisir des connexions d'alimentation à l'armoire adaptées, consultez les étiquettes de puissance nominale situées sur le matériel dans l'armoire afin de déterminer l'alimentation totale requise par le circuit d'alimentation.
- *Armoires dotées de tiroirs coulissants* : Si l'armoire n'est pas équipée d'équerres de stabilisation, ne sortez et n'installez pas de tiroir ou de dispositif. Ne retirez pas plusieurs tiroirs à la fois. Si vous retirez plusieurs tiroirs simultanément, l'armoire risque de devenir instable.
- *Armoires dotées de tiroirs fixes* : Sauf indication du fabricant, les tiroirs fixes ne doivent pas être retirés à des fins de maintenance. Si vous tentez de retirer une partie ou l'ensemble du tiroir, l'armoire risque de devenir instable et le tiroir risque de tomber.

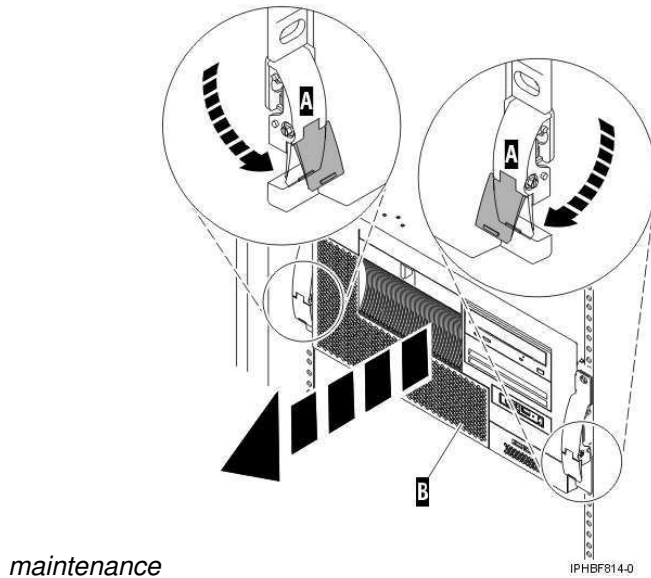
(R001)

1. Si nécessaire, ouvrez le volet avant de l'armoire.
2. Débloquez les taquets de déverrouillage A situés sur les deux côtés de l'unité (voir figure suivante).
3. Lisez la remarque ci-après, puis tirez doucement l'unité centrale B hors de l'armoire jusqu'à ce que les glissières soient complètement étendues et bloquées.

#### Remarque :

- ◆ Si vous devez débrancher des câbles figurant à l'arrière de l'unité centrale pour exécuter la procédure, faites-le avant de sortir l'unité de l'armoire.
- ◆ Veillez à ne pas bloquer ou plier les câbles situés à l'arrière de l'unité centrale en tirant l'unité hors de l'armoire.
- ◆ Vérifiez que les glissières sont complètement étendues. Une fois les glissières complètement étendues, les taquets de sécurité s'enclenchent. Ils évitent de sortir l'unité centrale de manière excessive.

Figure 1. Placement du modèle 471/85 ou ESCALA PL 245T/R en position de



**Sujet parent :** [Placement du modèle monté en armoire 471/85 ou ESCALA PL 245T/R en position de maintenance ou de fonctionnement](#)

## Placement de l'unité centrale ou de l'unité d'extension montée en armoire en position de maintenance ou de fonctionnement

La présente section explique comment mettre l'unité centrale ou l'unité d'extension montée en armoire en position de maintenance ou de fonctionnement.

- **Placement de l'unité centrale ou de l'unité d'extension montée en armoire en position de maintenance**  
Si vous mettez l'unité centrale ou l'unité d'extension montée en armoire en position de maintenance, vous pouvez accéder à l'intérieur de l'unité.
- **Placement de l'unité centrale ou de l'unité d'extension montée en armoire en position de fonctionnement**  
Si vous mettez l'unité centrale ou l'unité d'extension montée en armoire en position de fonctionnement, vous pouvez utiliser l'unité.

**Sujet parent :** [Procédures connexes](#)

## Placement de l'unité centrale ou de l'unité d'extension montée en armoire en position de maintenance

Si vous mettez l'unité centrale ou l'unité d'extension montée en armoire en position de maintenance, vous pouvez accéder à l'intérieur de l'unité.

**Remarque :** Certaines figures accompagnant ces procédures peuvent ne pas correspondre exactement à votre unité centrale ou votre unité d'extension. Néanmoins, les procédures demeurent identiques pour l'exécution de chaque tâche.

**DANGER** Lorsque vous utilisez le système ou travaillez à proximité de ce dernier, observez les consignes suivantes :

Le courant électrique provenant de l'alimentation, du téléphone et des câbles de transmission peut présenter un danger. Pour éviter tout risque de choc électrique :

- Branchez cette unité uniquement avec le cordon d'alimentation fourni. N'utilisez pas ce dernier avec un autre produit.
- N'ouvrez pas et n'entretenez pas le bloc d'alimentation électrique.
- Ne manipulez aucun câble et n'effectuez aucune opération d'installation, d'entretien ou de reconfiguration de ce produit au cours d'un orage.
- Le produit peut être équipé de plusieurs cordons d'alimentation. Pour supprimer tout risque de danger électrique, débranchez tous les cordons d'alimentation.
- Branchez tous les cordons d'alimentation sur un socle de prise de courant correctement câblé et mis à la terre. Vérifiez que la tension et l'ordre des phases des prises de courant correspondent aux informations de la plaque d'alimentation électrique du système.
- Branchez sur des socles de prise de courant correctement câblés tout équipement connecté à ce produit.
- Lorsque cela est possible, n'utilisez qu'une seule main pour connecter ou déconnecter les câbles d'interface.
- Ne mettez jamais un équipement sous tension en cas d'incendie ou d'inondation, ou en présence de dommages matériels.
- Avant de retirer les carters de l'unité, mettez celle-ci hors tension et déconnectez ses cordons d'alimentation, ainsi que les câbles qui la relient aux réseaux, aux systèmes de télécommunication et aux modems (sauf mention contraire dans les procédures d'installation et de configuration).
- Lorsque vous installez, que vous déplacez, ou que vous manipulez le présent produit ou des périphériques qui lui sont raccordés, reportez-vous aux instructions ci-dessous pour connecter et déconnecter les différents cordons.

Pour déconnecter les cordons :

1. Mettez toutes les unités hors tension (sauf mention contraire).
2. Débranchez les cordons d'alimentation des prises.
3. Débranchez les câbles d'interface des connecteurs.
4. Débranchez tous les câbles des unités.

Pour connecter les cordons :

1. Mettez toutes les unités hors tension (sauf mention contraire).
2. Branchez tous les cordons sur les unités.
3. Branchez les câbles d'interface sur des connecteurs.
4. Branchez les cordons d'alimentation aux prises.
5. Mettez l'unité sous tension.

(D005)

**DANGER** Observez les consignes suivantes lors de l'utilisation du système en armoire ou lorsque vous travaillez à proximité de ce dernier :

- Un mauvais maniement de l'équipement lourd peut engendrer blessures et dommages matériels.
- Abaissez toujours les vérins de mise à niveau de l'armoire.
- Installez toujours des équerres de stabilisation sur l'armoire.
- Pour prévenir tout danger lié à une mauvaise répartition de la charge, installez toujours les unités les plus lourdes dans la partie inférieure de l'armoire. Installez toujours les serveurs et les unités en option en commençant par le bas de l'armoire.
- Un serveur monté en armoire n'est pas une étagère ou un espace de travail. Ne posez pas d'objet sur un serveur monté en armoire.



- Chaque armoire peut être équipée de plusieurs cordons d'alimentation. Avant de manipuler l'armoire, vous devez débrancher l'ensemble des cordons d'alimentation.



- Reliez toutes les unités installées dans l'armoire aux dispositifs d'alimentation installés dans la même armoire. Vous ne devez pas brancher le cordon d'alimentation d'une unité installée dans une armoire au dispositif d'alimentation installé dans une autre armoire.
- Un mauvais câblage du socle de prise de courant peut provoquer une mise sous tension dangereuse des parties métalliques du système ou des unités qui lui sont raccordées. Il appartient au client de s'assurer que le socle de prise de courant est correctement câblé et mis à la terre afin d'éviter tout risque de choc électrique.

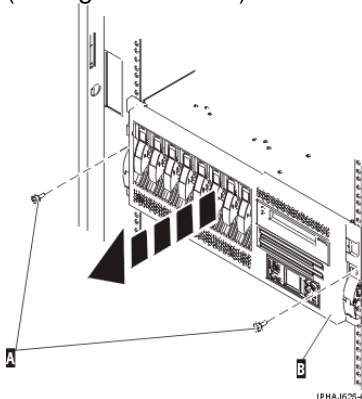
#### ATTENTION

- N'installez pas d'unité dans une armoire dont la température ambiante interne dépasse la température ambiante que le fabricant recommande pour toutes les unités montées en armoire.
- N'installez pas d'unité dans une armoire où la ventilation n'est pas assurée. Vérifiez que les côtés, l'avant et l'arrière de l'unité sont correctement ventilés.
- Le matériel doit être correctement raccordé au circuit d'alimentation pour éviter qu'une surcharge des circuits n'entrave le câblage des dispositifs d'alimentation ou de protection contre les surintensités. Pour choisir des connexions d'alimentation à l'armoire adaptées, consultez les étiquettes de puissance nominale situées sur le matériel dans l'armoire afin de déterminer l'alimentation totale requise par le circuit d'alimentation.
- *Armoires dotées de tiroirs coulissants* : Si l'armoire n'est pas équipée d'équerres de stabilisation, ne sortez et n'installez pas de tiroir ou de dispositif. Ne retirez pas plusieurs tiroirs à la fois. Si vous retirez plusieurs tiroirs simultanément, l'armoire risque de devenir instable.
- *Armoires dotées de tiroirs fixes* : Sauf indication du fabricant, les tiroirs fixes ne doivent pas être retirés à des fins de maintenance. Si vous tentez de retirer une partie ou l'ensemble du tiroir, l'armoire risque de devenir instable et le tiroir risque de tomber.

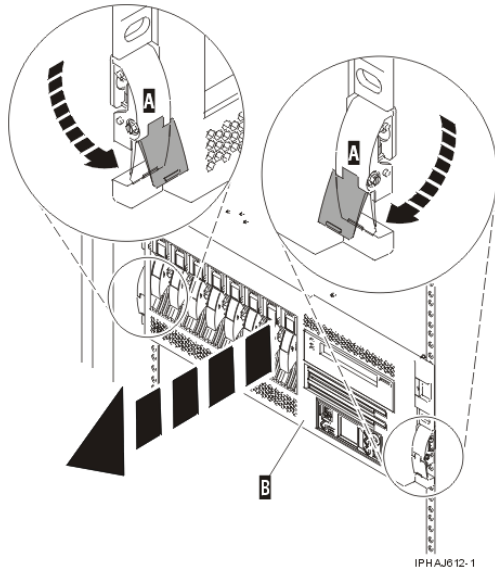
(R001)

Pour mettre l'unité centrale ou l'unité d'extension montée en armoire en position de maintenance, procédez comme suit :

1. Si nécessaire, ouvrez le volet avant de l'armoire.
2. Retirez les deux vis moletées A qui maintiennent l'unité centrale ou l'unité d'extension B à l'armoire (voir figure suivante).



3. Débloquez les taquets de déverrouillage A situés sur les deux côtés de l'unité (voir figure suivante).



4. Lisez la remarque suivante, puis tirez doucement l'unité centrale ou l'unité d'extension hors de l'armoire jusqu'à ce que les glissières soient complètement étendues et bloquées.

**Remarque :**

- ◆ Si vous devez débrancher des câbles figurant à l'arrière de l'unité centrale ou de l'unité d'extension pour exécuter la procédure, faites-le avant de sortir l'unité de l'armoire.
- ◆ Veillez à ne pas bloquer ou plier les câbles situés à l'arrière de l'unité centrale ou de l'unité d'extension en tirant l'unité hors de l'armoire.
- ◆ Vérifiez que les glissières sont complètement étendues. Une fois les glissières complètement étendues, les taquets de sécurité s'enclenchent. Ils évitent de sortir l'unité centrale ou l'unité d'extension de manière excessive.

**Sujet parent :** [Placement de l'unité centrale ou de l'unité d'extension montée en armoire en position de maintenance ou de fonctionnement](#)

---

## Placement de l'unité centrale ou de l'unité d'extension montée en armoire en position de fonctionnement

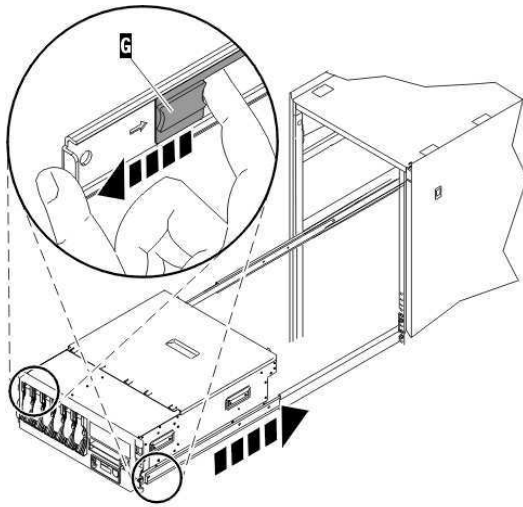
Si vous mettez l'unité centrale ou l'unité d'extension montée en armoire en position de fonctionnement, vous pouvez utiliser l'unité.

**Conseil :** Certaines figures accompagnant ces procédures peuvent ne pas correspondre exactement à votre unité centrale ou votre unité d'extension. Néanmoins, les procédures demeurent identiques pour l'exécution de chaque tâche.

Pour mettre l'unité centrale ou l'unité d'extension montée en armoire en position de fonctionnement, procédez comme suit :

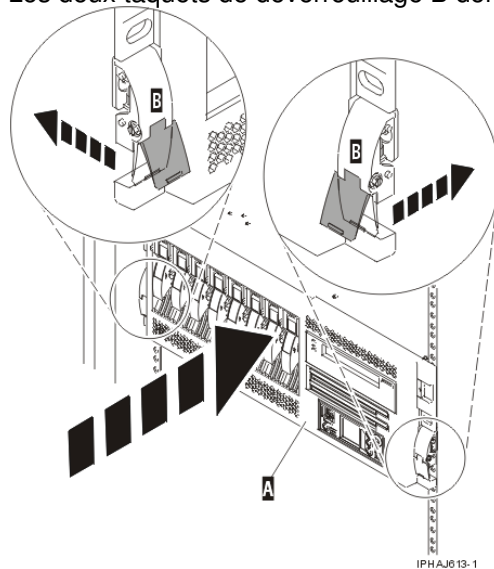
1. Libérez simultanément les taquets de sécurité bleus A situés à proximité de l'avant de chaque taquet, puis poussez l'unité centrale ou l'unité d'extension dans l'armoire (voir figure suivante).

**Remarque :** Veillez à ne pas bloquer ou plier les câbles situés à l'arrière de l'unité centrale ou de l'unité d'extension en poussant l'unité dans l'armoire.



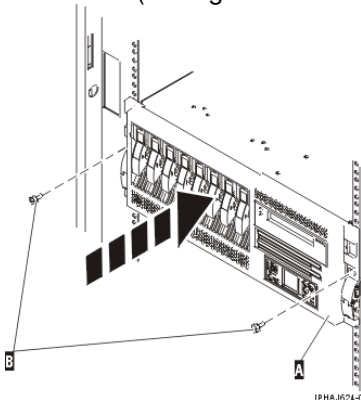
IPHEF 509-2

a. Les deux taquets de déverrouillage B doivent se mettre en place (voir figure suivante).



IPHAJ6 13-1

2. Réinstallez et serrez les deux vis moletées B qui maintiennent l'unité centrale ou l'unité d'extension A à l'armoire (voir figure suivante).



IPHAJ6 13-1

3. Fermez le volet avant de l'armoire.

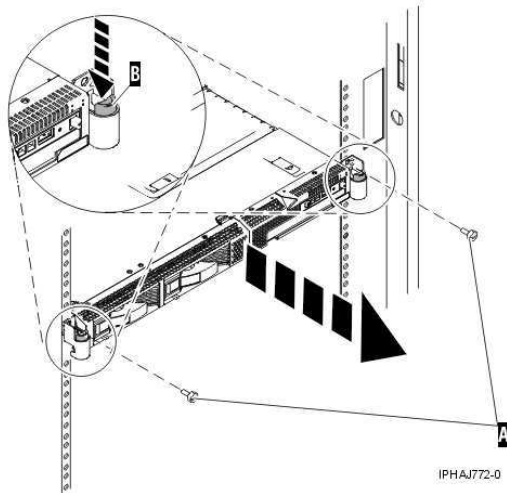
**Sujet parent :** [Placement de l'unité centrale ou de l'unité d'extension montée en armoire en position de maintenance ou de fonctionnement](#)

## Ouverture du panneau d'accès du modèle ESCALA PL 250R-VL ou ESCALA PL 450R-XS

Pour ouvrir le panneau d'accès d'un modèle monté en armoire ESCALA PL 250R-VL ou ESCALA PL 450R-XS, procédez comme suit :

1. Si nécessaire, ouvrez le volet avant de l'armoire.
2. Le cas échéant, retirez les deux vis moletées A qui maintiennent l'unité centrale à l'armoire (voir figure suivante).

Figure 1. Retrait des vis moletées du modèle ESCALA PL 250R-VL ou ESCALA PL



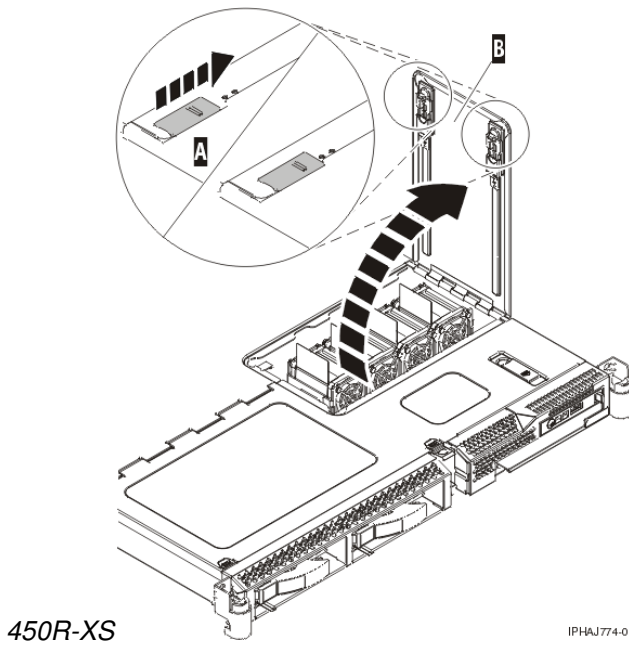
3. Débloquez les taquets de déverrouillage B situés sur les deux côtés de l'unité (voir figure précédente).

### Remarque :

- ◆ Veillez à ne pas bloquer ou plier les câbles situés à l'arrière de l'unité centrale en tirant l'unité hors de l'armoire.
  - ◆ Une fois les glissières complètement étendues, les taquets de sécurité s'enclenchent. Ils évitent de sortir l'unité centrale de manière excessive.
4. Retirez doucement l'unité centrale de l'armoire jusqu'à ce que le panneau d'accès soit complètement exposé.
  5. Poussez les pattes de déverrouillage du panneau A jusqu'à ce que vous puissiez ouvrir le couvercle du panneau, comme indiqué dans la figure suivante
  6. Soulevez le couvercle du panneau B pour le placer en position ouverte.

Figure 2. Ouverture du panneau d'accès du modèle ESCALA PL 250R-VL ou ESCALA PL

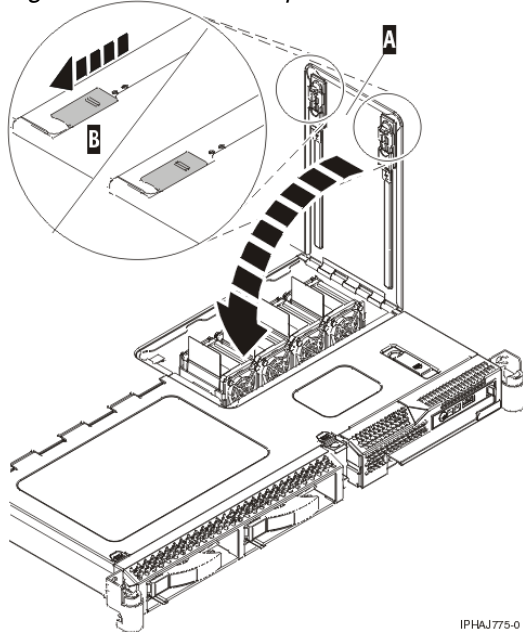
Régulateur de tension



Procédez comme suit pour fermer le panneau d'accès :

1. Refermez le couvercle du panneau A, comme indiqué dans la figure suivante.

Figure 3. Fermeture du panneau d'accès du modèle ESCALA PL 250R-VL ou ESCALA PL 450R-XS



2. Poussez les pattes de déverrouillage du panneau B pour les remettre en position fermée.
3. Remettez doucement le serveur dans l'armoire (les deux taquets de l'armoire doivent se verrouiller).
4. Remettez en place les vis moletées, le cas échéant.

Sujet parent : [Procédures connexes](#)

---

## Placement du modèle ESCALA PL 250R-L, PL 250R-L+ or PL 450R-VL+ ou 7/10 en position de maintenance

Cette rubrique explique comment placer l'unité en position de maintenance.

**Remarque :** Certaines figures accompagnant ces procédures peuvent ne pas correspondre exactement à votre unité centrale. Néanmoins, les procédures demeurent identiques pour l'exécution de chaque tâche.

### **DANGER** Lorsque vous utilisez le système ou travaillez à proximité de ce dernier, observez les consignes suivantes :

Le courant électrique provenant de l'alimentation, du téléphone et des câbles de transmission peut présenter un danger. Pour éviter tout risque de choc électrique :

- Branchez cette unité uniquement avec le cordon d'alimentation fourni. N'utilisez pas ce dernier avec un autre produit.
- N'ouvrez pas et n'entretenez pas le bloc d'alimentation électrique.
- Ne manipulez aucun câble et n'effectuez aucune opération d'installation, d'entretien ou de reconfiguration de ce produit au cours d'un orage.
- Le produit peut être équipé de plusieurs cordons d'alimentation. Pour supprimer tout risque de danger électrique, débranchez tous les cordons d'alimentation.
- Branchez tous les cordons d'alimentation sur un socle de prise de courant correctement câblé et mis à la terre. Vérifiez que la tension et l'ordre des phases des prises de courant correspondent aux informations de la plaque d'alimentation électrique du système.
- Branchez sur des socles de prise de courant correctement câblés tout équipement connecté à ce produit.
- Lorsque cela est possible, n'utilisez qu'une seule main pour connecter ou déconnecter les câbles d'interface.
- Ne mettez jamais un équipement sous tension en cas d'incendie ou d'inondation, ou en présence de dommages matériels.
- Avant de retirer les carters de l'unité, mettez celle-ci hors tension et déconnectez ses cordons d'alimentation, ainsi que les câbles qui la relient aux réseaux, aux systèmes de télécommunication et aux modems (sauf mention contraire dans les procédures d'installation et de configuration).
- Lorsque vous installez, que vous déplacez, ou que vous manipulez le présent produit ou des périphériques qui lui sont raccordés, reportez-vous aux instructions ci-dessous pour connecter et déconnecter les différents cordons.

Pour déconnecter les cordons :

1. Mettez toutes les unités hors tension (sauf mention contraire).
2. Débranchez les cordons d'alimentation des prises.
3. Débranchez les câbles d'interface des connecteurs.
4. Débranchez tous les câbles des unités.

Pour connecter les cordons :

1. Mettez toutes les unités hors tension (sauf mention contraire).
2. Branchez tous les cordons sur les unités.
3. Branchez les câbles d'interface sur des connecteurs.
4. Branchez les cordons d'alimentation aux prises.
5. Mettez l'unité sous tension.

(D005)

**DANGER** Observez les consignes suivantes lors de l'utilisation du système en armoire ou lorsque vous travaillez à proximité de ce dernier :

- Un mauvais maniement de l'équipement lourd peut engendrer blessures et dommages matériels.
- Abaissez toujours les vérins de mise à niveau de l'armoire.
- Installez toujours des équerres de stabilisation sur l'armoire.
- Pour prévenir tout danger lié à une mauvaise répartition de la charge, installez toujours les unités les plus lourdes dans la partie inférieure de l'armoire. Installez toujours les serveurs et les unités en option en commençant par le bas de l'armoire.
- Un serveur monté en armoire n'est pas une étagère ou un espace de travail. Ne posez pas d'objet sur un serveur monté en armoire.



- Chaque armoire peut être équipée de plusieurs cordons d'alimentation. Avant de manipuler l'armoire, vous devez débrancher l'ensemble des cordons d'alimentation.
- Reliez toutes les unités installées dans l'armoire aux dispositifs d'alimentation installés dans la même armoire. Vous ne devez pas brancher le cordon d'alimentation d'une unité installée dans une armoire au dispositif d'alimentation installé dans une autre armoire.
- Un mauvais câblage du socle de prise de courant peut provoquer une mise sous tension dangereuse des parties métalliques du système ou des unités qui lui sont raccordées. Il appartient au client de s'assurer que le socle de prise de courant est correctement câblé et mis à la terre afin d'éviter tout risque de choc électrique.

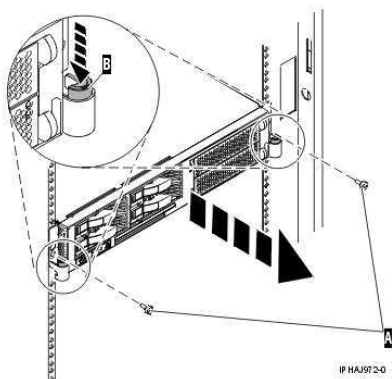
**ATTENTION**

- N'installez pas d'unité dans une armoire dont la température ambiante interne dépasse la température ambiante que le fabricant recommande pour toutes les unités montées en armoire.
- N'installez pas d'unité dans une armoire où la ventilation n'est pas assurée. Vérifiez que les côtés, l'avant et l'arrière de l'unité sont correctement ventilés.
- Le matériel doit être correctement raccordé au circuit d'alimentation pour éviter qu'une surcharge des circuits n'entrave le câblage des dispositifs d'alimentation ou de protection contre les surintensités. Pour choisir des connexions d'alimentation à l'armoire adaptées, consultez les étiquettes de puissance nominale situées sur le matériel dans l'armoire afin de déterminer l'alimentation totale requise par le circuit d'alimentation.
- *Armoires dotées de tiroirs coulissants* : Si l'armoire n'est pas équipée d'équerres de stabilisation, ne sortez et n'installez pas de tiroir ou de dispositif. Ne retirez pas plusieurs tiroirs à la fois. Si vous retirez plusieurs tiroirs simultanément, l'armoire risque de devenir instable.
- *Armoires dotées de tiroirs fixes* : Sauf indication du fabricant, les tiroirs fixes ne doivent pas être retirés à des fins de maintenance. Si vous tentez de retirer une partie ou l'ensemble du tiroir, l'armoire risque de devenir instable et le tiroir risque de tomber.

(R001)

Pour mettre l'unité centrale montée en armoire en position de maintenance, procédez comme suit :

1. Si nécessaire, ouvrez le volet avant de l'armoire.
2. Retirez les deux vis moletées A qui maintiennent l'unité centrale à l'armoire (voir figure suivante).



3. Débloquez les taquets de déverrouillage B situés sur les deux côtés de l'unité (voir figure précédente).
4. Lisez la remarque suivante, puis tirez doucement l'unité centrale hors de l'armoire jusqu'à ce que les glissières soient complètement étendues et bloquées.

**Remarque :**

- ◆ Si vous devez débrancher des câbles figurant à l'arrière de l'unité centrale pour exécuter la procédure, faites-le avant de sortir l'unité de l'armoire.
- ◆ Veillez à ne pas bloquer ou plier les câbles situés à l'arrière de l'unité centrale en tirant l'unité hors de l'armoire.
- ◆ Vérifiez que les glissières sont complètement étendues. Une fois les glissières complètement étendues, les taquets de sécurité s'enclenchent. Ils évitent de sortir l'unité centrale de manière excessive.

Sujet parent : [Procédures connexes](#)

---

## Placement du modèle ESCALA PL 250R-L, PL 250R-L+ or PL 450R-VL+ ou 7/10 en position de fonctionnement

Cette rubrique explique comment placer l'unité en position de fonctionnement.

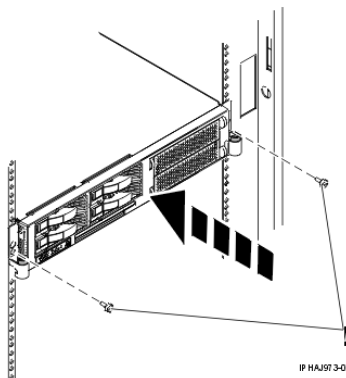
**Conseil :** Certaines figures accompagnant ces procédures peuvent ne pas correspondre exactement à votre unité centrale. Néanmoins, les procédures demeurent identiques pour l'exécution de chaque tâche.

Pour mettre l'unité centrale en position de fonctionnement, procédez comme suit :

1. Libérez simultanément les taquets de sécurité bleus situés à proximité de la partie médiane de chaque taquet, puis poussez l'unité centrale dans l'armoire. Les deux taquets de l'armoire doivent se verrouiller.

**Important :** Veillez à ne pas bloquer ou plier les câbles situés à l'arrière de l'unité centrale en poussant l'unité dans l'armoire.

2. Réinstallez et serrez les deux vis moletées A qui maintiennent l'unité centrale à l'armoire (voir figure suivante).



3. Fermez le volet avant de l'armoire.



Sujet parent : [Procédures connexes](#)

---

## Volet du modèle 112/85, ESCALA PL 250T/R, PL 250T/R+ or PL 450T/R-L+, ESCALA PL 450T/R, PL 450T/R+ or PL 850T/R-L+

La présente section explique comment retirer et réinstaller le volet avant du modèle autonome 112/85, ESCALA PL 250T/R, PL 250T/R+ or PL 450T/R-L+, ESCALA PL 450T/R, PL 450T/R+ or PL 850T/R-L+ .

- [Retrait du volet du modmodèle 112/85,grave;le ESCALA PL 250T/R, PL 250T/R+ or PL 450T/R-L+, ESCALA PL 450T/R, PL 450T/R+ or PL 850T/R-L+](#)
- [Installation ou remplacement du volet du modmodèle 112/85,grave;le ESCALA PL 250T/R, PL 250T/R+ or PL 450T/R-L+, ESCALA PL 450T/R, PL 450T/R+ or PL 850T/R-L+](#)

Sujet parent : [Procédures connexes](#)

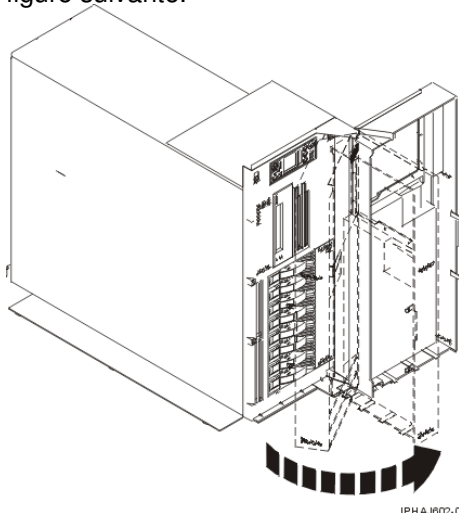
---

## Retrait du volet du modèle 112/85, ESCALA PL 250T/R, PL 250T/R+ or PL 450T/R-L+, ESCALA PL 450T/R, PL 450T/R+ or PL 850T/R-L+

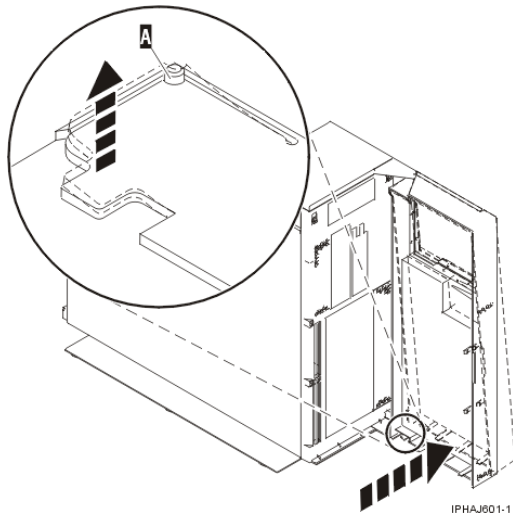
Pour retirer le volet du modèle 112/85 ou ESCALA PL 250T/R+ ou ESCALA PL 450T/R-L+, voir [Retrait du volet du modèle ESCALA PL 250T/R+ ou ESCALA PL 450T/R-L+](#).

Pour retirer le volet du modèle ESCALA PL 250T/R, PL 250T/R+ or PL 450T/R-L+, ESCALA PL 450T/R, PL 450T/R+ or PL 850T/R-L+ , procédez comme suit :

1. Ouvrez le volet avant en saisissant sa poignée et retirez-le de l'unité centrale, comme indiqué dans la figure suivante.



2. Pour retirer le volet, appuyez sur la tranche supérieure.
3. Ramenez doucement la tranche supérieure du volet vers l'avant, puis sortez le coin supérieur de l'unité centrale.
4. Soulevez le volet pour le dégager de la butée inférieure.



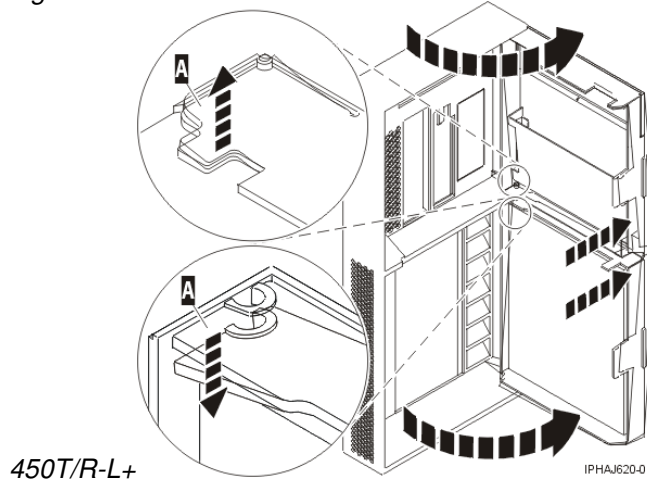
**Sujet parent :** Volet du modmodèle 112/85,grave;le ESCALA PL 250T/R, PL 250T/R+ or PL 450T/R-L+, ESCALA PL 450T/R, PL 450T/R+ or PL 850T/R-L+

### Retrait du volet du modèle ESCALA PL 250T/R+ ou ESCALA PL 450T/R-L+

Le modèle 112/85 ou ESCALA PL 250T/R+ ou ESCALA PL 450T/R-L+ comporte deux volets. Les volets supérieur et inférieur vous permettent d'accéder respectivement à l'unité et à l'unité de stockage à accès direct. Suivez la procédure ci-dessous pour retirer ces deux volets.

1. Ouvrez le volet que vous souhaitez retirer et dégager le taquet au point d'articulation central, comme indiqué dans la figure suivante.
  - a. Soulevez le taquet inférieur de la charnière A pour dégager le volet supérieur.
  - b. Appuyez sur le taquet supérieur de la charnière A pour dégager le volet inférieur.
2. Ramenez doucement la tranche supérieure du volet vers l'avant jusqu'à ce qu'elle soit dégagée de l'unité centrale.

Figure 1. Retrait du volet du modèle ESCALA PL 250T/R+ ou ESCALA PL

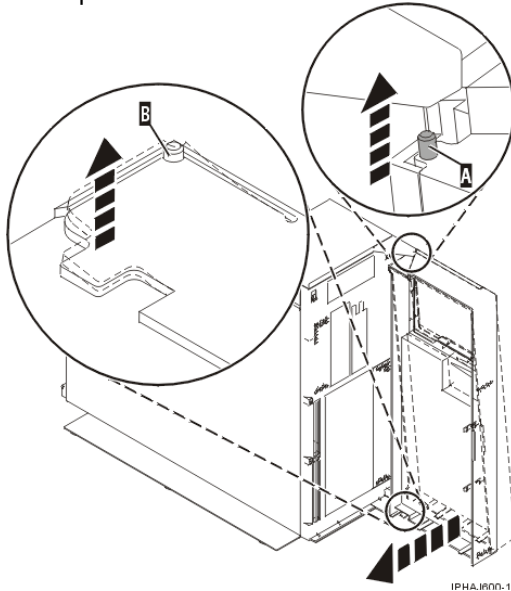


## Installation ou remplacement du volet du modèle 112/85, ESCALA PL 250T/R, PL 250T/R+ or PL 450T/R-L+, ESCALA PL 450T/R, PL 450T/R+ or PL 850T/R-L+

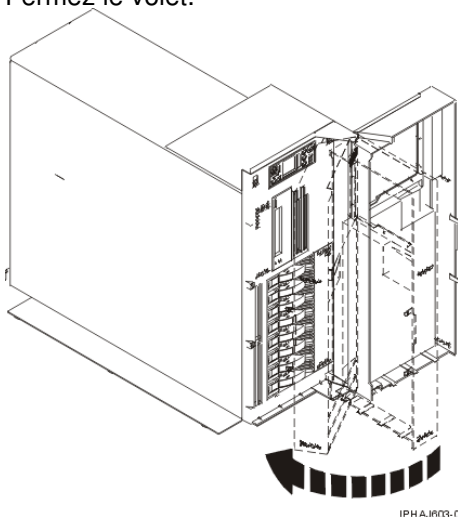
Pour installer un volet avant d'insonorisation sur le modèle ESCALA PL 250T/R+ ou ESCALA PL 450T/R-L+, voir [Installation du volet du modèle ESCALA PL 250T/R+ ou ESCALA PL 450T/R-L+](#)

Pour installer le volet avant du modèle ESCALA PL 250T/R, PL 250T/R+ or PL 450T/R-L+, ESCALA PL 450T/R, PL 450T/R+ or PL 850T/R-L+ , procédez comme suit :

1. Placez la porte sur la butée inférieure B (voir figure suivante).
2. Ramenez le volet pour l'aligner avec le haut de l'unité centrale.
3. Appuyez sur la tranche inférieure du volet, puis placez la butée supérieure A dans l'emplacement correspondant.



4. Fermez le volet.



**Sujet parent :** Volet du modmodèle 112/85,grave;le ESCALA PL 250T/R, PL 250T/R+ or PL 450T/R-L+, ESCALA PL 450T/R, PL 450T/R+ or PL 850T/R-L+

#### Installation du volet du modèle ESCALA PL 250T/R+ ou ESCALA PL 450T/R-L+

Le modèle 112/85 ou ESCALA PL 250T/R+ ou ESCALA PL 450T/R-L+ comporte deux volets. Les volets avant et arrière couvrent respectivement les baies de l'unité et les baies de l'unité de stockage à accès direct.

1. Placez le volet sur la butée A.

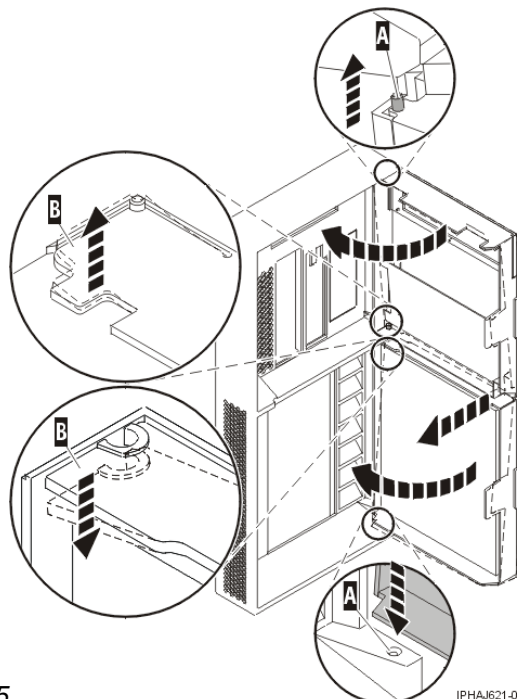


Figure 1. Installation du volet du modèle 112/85

2. Ramenez le volet vers l'unité centrale.
3. Appuyez sur la tranche du volet, puis placez la butée B dans l'emplacement correspondant.
4. Fermez le volet.

## Panneau avant

Les procédures suivantes expliquent comment retirer et installer le panneau avant d'une unité centrale ou d'une unité d'extension.

- **Retrait et réinstallation des panneaux et volets du modèle 471/85 ou ESCALA PL 245T/R**  
La présente section explique comment enlever et réinstaller les panneaux et les volets
- **Panneau avant du modèle 112/85, ESCALA PL 250T/R, PL 250T/R+ or PL 450T/R-L+, ESCALA PL 450T/R, PL 450T/R+ or PL 850T/R-L+ et de l'unité d'extension 05/95**  
Les procédures suivantes expliquent comment installer le panneau avant du modèle 112/85, ESCALA PL 250T/R, PL 250T/R+ or PL 450T/R-L+, ESCALA PL 450T/R, PL 450T/R+ or PL 850T/R-L+ , ou de l'unité d'extension 05/95.
- **Panneau avant du modèle ESCALA PL 1650R-L+ ou ESCALA PL 850R/PL 1650R/R+**  
Les procédures suivantes expliquent comment retirer et installer le panneau avant des unités centrales montées en armoire ESCALA PL 1650R-L+ ou ESCALA PL 850R/PL 1650R/R+.

Sujet parent : [Procédures connexes](#)

## Retrait et réinstallation des panneaux et volets du modèle 471/85 ou ESCALA PL 245T/R

La présente section explique comment enlever et réinstaller les panneaux et les volets

- **Retrait et réinstallation du panneau avant du modèle 471/85 ou ESCALA PL 245T/R**
- **Retrait et réinstallation du panneau arrière d'insonorisation du modèle 471/85 ou ESCALA PL 245T/R**  
Le modèle 471/85 ou ESCALA PL 245T/R dispose d'un panneau arrière amovible uniquement si vous

avez commandé le dispositif d'insonorisation.

- [Retrait et réinstallation du panneau latéral 471/85 ou ESCALA PL 245T/R](#)

Sujet parent : [Panneau avant](#)

---

## Retrait et réinstallation du panneau avant du modèle 471/85 ou ESCALA PL 245T/R

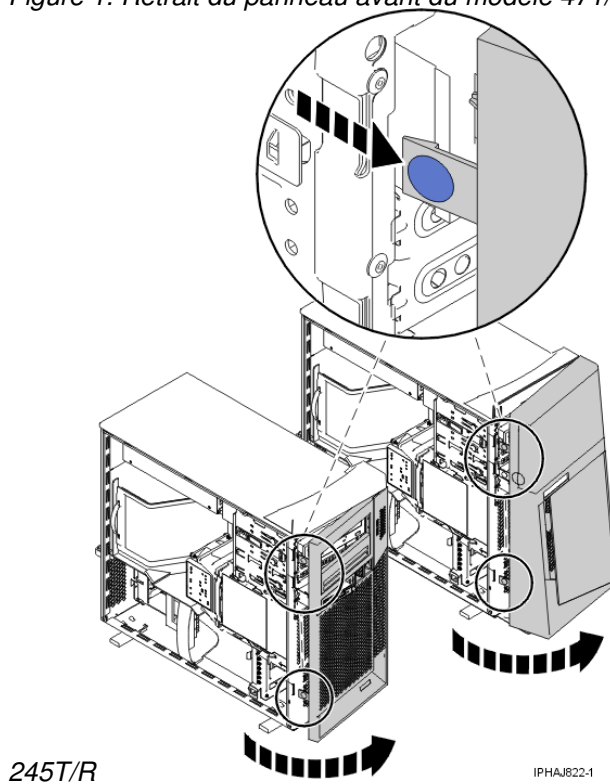
Pour retirer le panneau avant du modèle 471/85 ou ESCALA PL 245T/R, procédez comme suit :

1. Retirez le panneau latéral. Pour plus d'informations, voir [Retrait et réinstallation du panneau latéral 471/85 ou ESCALA PL 245T/R](#).
2. Soulevez chacun des taquets situés sur le panneau latéral jusqu'à ce que ce dernier se détache de l'unité centrale, comme indiqué dans la figure suivante.

**Conseil :** Le panneau avant ouvert possède deux taquets pour procéder à l'ouverture. Le panneau avant d'insonorisation possède trois taquets.

3. Tirez doucement sur le panneau ouvert jusqu'à ce que vous parveniez à l'extraire de l'unité centrale.

Figure 1. Retrait du panneau avant du modèle 471/85 ou ESCALA PL



Sujet parent : [Retrait et réinstallation des panneaux et volets du modèle 471/85 ou ESCALA PL 245T/R](#)

---

## Retrait et réinstallation du panneau arrière d'insonorisation du modèle 471/85 ou ESCALA PL 245T/R

Le modèle 471/85 ou ESCALA PL 245T/R dispose d'un panneau arrière amovible uniquement si vous avez commandé le dispositif d'insonorisation.

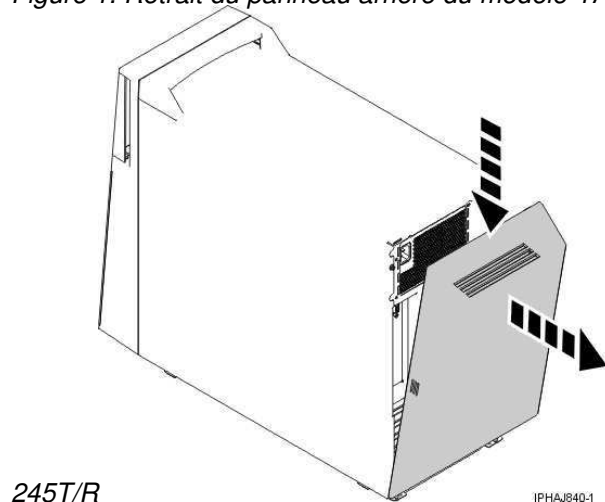
Pour retirer le panneau arrière du modèle 471/85 ou ESCALA PL 245T/R, procédez comme suit :

1. Appuyez sur le taquet central du panneau afin de le retirer de l'arrière de l'unité centrale, comme indiqué dans la figure suivante.

**A faire :** Soyez prudent en exécutant cette procédure afin de ne pas déloger les câbles et cordons connectés à l'unité centrale.

2. Soulevez le haut du panneau jusqu'à ce que les broches situées sur la partie inférieure se détachent, puis retirez le panneau.

Figure 1. Retrait du panneau arrière du modèle 471/85 ou ESCALA PL

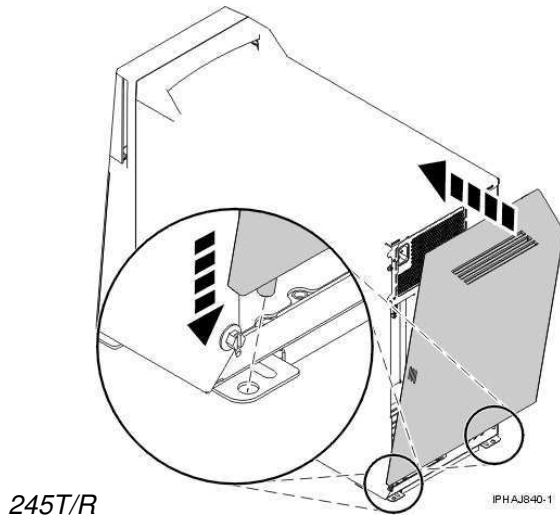


Pour réinstaller le panneau arrière du modèle 471/85 ou ESCALA PL 245T/R, procédez comme suit :

1. Connectez les câbles et cordons.
2. Placez les broches situées sur la partie inférieure du panneau dans les emplacements situés dans le bas de l'unité centrale, comme indiqué dans la figure suivante.
3. Ramenez le volet afin qu'il s'enclenche dans le logement situé à l'arrière de l'unité centrale.

**A faire :** Soyez prudent en exécutant cette procédure afin de ne pas déloger les câbles et cordons connectés à l'unité centrale.

Figure 2. Réinstallation du panneau arrière du modèle 471/85 ou ESCALA PL



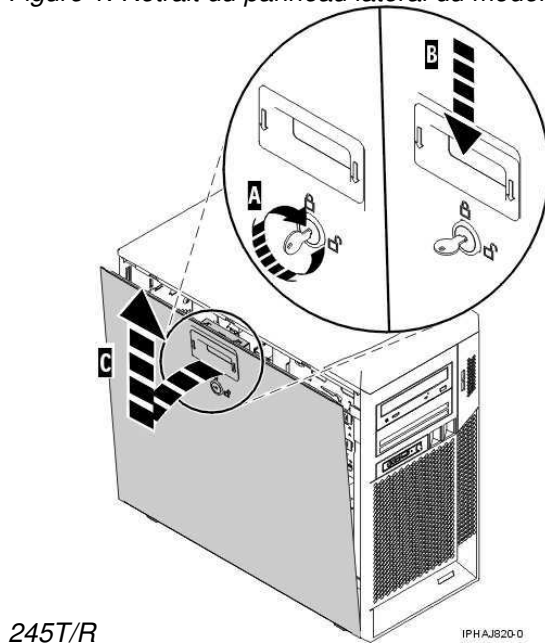
**Sujet parent :** [Retrait et réinstallation des panneaux et volets du modèle 471/85 ou ESCALA PL 245T/R](#)

## Retrait et réinstallation du panneau latéral 471/85 ou ESCALA PL 245T/R

Pour retirer le panneau latéral du modèle 471/85 ou ESCALA PL 245T/R, procédez comme suit :

1. S'il est verrouillé, déverrouillez le verrou de sécurité A, comme indiqué à la figure ci-après.
2. Appuyez sur le loquet B pour ouvrir le panneau et tirez-le hors de l'unité centrale.
3. Dégagez le panneau du bord inférieur de l'unité centrale.

Figure 1. Retrait du panneau latéral du modèle 471/85 ou ESCALA PL



**Sujet parent :** [Retrait et réinstallation des panneaux et volets du modèle 471/85 ou ESCALA PL 245T/R](#)

## Réinstallation du panneau latéral sur un modèle 471/85 ou ESCALA PL 245T/R

Pour réinstaller le panneau latéral du modèle 471/85 ou ESCALA PL 245T/R, procédez comme suit :

1. Insérez le rebord inférieur du panneau dans le bord inférieur de l'unité centrale.
2. Ramenez le panneau A vers le haut jusqu'à ce que le loquet B s'enclenche, comme indiqué dans la figure ci-après.

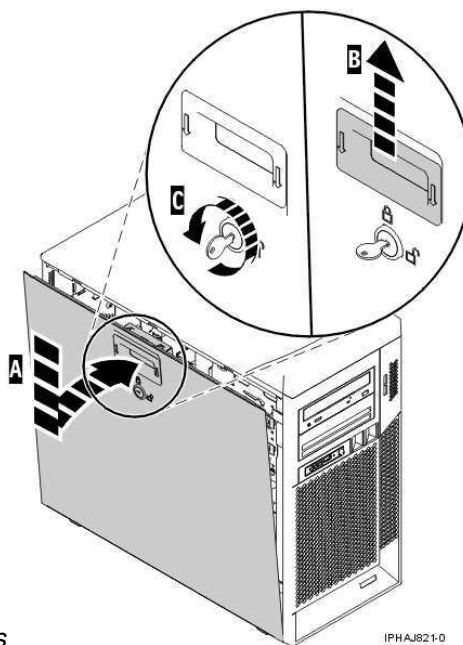


Figure 2. Réinstallation du panneau d'accès  
3. Verrouillez le verrou de sécurité C si nécessaire.

## Panneau avant du modèle 112/85, ESCALA PL 250T/R, PL 250T/R+ or PL 450T/R-L+, ESCALA PL 450T/R, PL 450T/R+ or PL 850T/R-L+ et de l'unité d'extension 05/95

Les procédures suivantes expliquent comment installer le panneau avant du modèle 112/85, ESCALA PL 250T/R, PL 250T/R+ or PL 450T/R-L+, ESCALA PL 450T/R, PL 450T/R+ or PL 850T/R-L+ , ou de l'unité d'extension 05/95.

- **Retrait du panneau avant du modmodèle 112/85,grave;le ESCALA PL 250T/R, PL 250T/R+ or PL 450T/R-L+, ESCALA PL 450T/R, PL 450T/R+ or PL 850T/R-L+ , ou de l'unité d'extension 05/95**

Les procédures suivantes expliquent comment enlever le panneau avant du modèle 112/85, ESCALA PL 250T/R, PL 250T/R+ or PL 450T/R-L+, ESCALA PL 450T/R, PL 450T/R+ or PL 850T/R-L+ , ou de l'unité d'extension 05/95.

- **Installation du panneau avant du modmodèle 112/85,grave;le ESCALA PL 250T/R, PL 250T/R+ or PL 450T/R-L+, ESCALA PL 450T/R, PL 450T/R+ or PL 850T/R-L+, de l'unité d'extension 05/95**

Les procédures suivantes expliquent comment installer le panneau avant des modèles autonomes et montés en armoire 112/85, ESCALA PL 250T/R, PL 250T/R+ or PL 450T/R-L+, ESCALA PL 450T/R, PL 450T/R+ or PL 850T/R-L+ , ou de l'unité d'extension 05/95

Sujet parent : [Panneau avant](#)



## **Retrait du panneau avant du modèle 112/85, ESCALA PL 250T/R, PL 250T/R+ or PL 450T/R-L+, ESCALA PL 450T/R, PL 450T/R+ or PL 850T/R-L+ , ou de l'unité d'extension 05/95**

Les procédures suivantes expliquent comment enlever le panneau avant du modèle 112/85, ESCALA PL 250T/R, PL 250T/R+ or PL 450T/R-L+, ESCALA PL 450T/R, PL 450T/R+ or PL 850T/R-L+ , ou de l'unité d'extension 05/95.

- **Retrait du panneau avant du modèle monté en armoire 112/85, ESCALA PL 250T/R, PL 250T/R+ or PL 450T/R-L+, ESCALA PL 450T/R, PL 450T/R+ or PL 850T/R-L+ et de l'unité d'extension 05/95**
- **Retrait du panneau avant du modmodèle autonome 112/85,grave;le ESCALA PL 250T/R, PL 250T/R+ or PL 450T/R-L+, ESCALA PL 450T/R, PL 450T/R+ or PL 850T/R-L+**

**Sujet parent :** Panneau avant du modmodèle 112/85,grave;le ESCALA PL 250T/R, PL 250T/R+ or PL 450T/R-L+, ESCALA PL 450T/R, PL 450T/R+ or PL 850T/R-L+ et de l'unité d'extension 05/95

---

## **Retrait du panneau avant du modèle monté en armoire 112/85, ESCALA PL 250T/R, PL 250T/R+ or PL 450T/R-L+, ESCALA PL 450T/R, PL 450T/R+ or PL 850T/R-L+ et de l'unité d'extension 05/95**

Pour retirer le panneau avant de l'unité centrale montée en armoire ou de l'unité d'extension, procédez comme suit :

1. Ouvrez le volet avant de l'armoire.
2. Retirez les deux vis moletées A qui maintiennent l'unité centrale ou l'unité d'extension B à l'armoire (voir figure suivante).
3. Poussez les leviers de dégagement C dans le sens des flèches pour dégager le panneau de l'unité centrale ou de l'unité d'extension.
4. Retirez le panneau de l'unité centrale ou de l'unité d'extension.

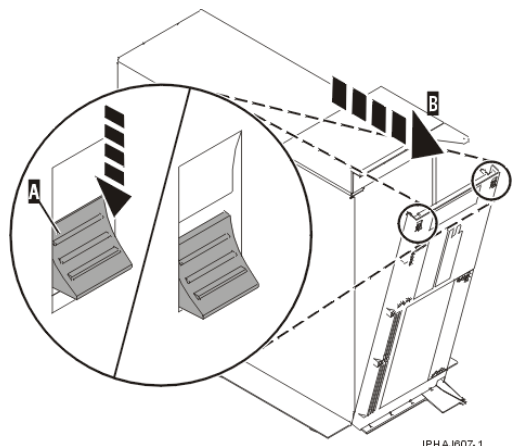
**Sujet parent :** Retrait du panneau avant du modmodèle 112/85,grave;le ESCALA PL 250T/R, PL 250T/R+ or PL 450T/R-L+, ESCALA PL 450T/R, PL 450T/R+ or PL 850T/R-L+ , ou de l'unité d'extension 05/95

---

## **Retrait du panneau avant du modèle autonome 112/85, ESCALA PL 250T/R, PL 250T/R+ or PL 450T/R-L+, ESCALA PL 450T/R, PL 450T/R+ or PL 850T/R-L+**

Pour retirer le panneau avant du modèle autonome 112/85, ESCALA PL 250T/R, PL 250T/R+ or PL 450T/R-L+, ESCALA PL 450T/R, PL 450T/R+ or PL 850T/R-L+ , procédez comme suit :

1. Passez à la section [Retrait du volet du modmodèle 112/85,grave;le ESCALA PL 250T/R, PL 250T/R+ or PL 450T/R-L+, ESCALA PL 450T/R, PL 450T/R+ or PL 850T/R-L+](#) .
2. Appuyez sur les leviers de dégagement du panneau.
3. Tirez le haut du panneau de l'unité vers vous (voir figure suivante).



4. Détachez doucement le panneau de la base en relâchant les taquets de verrouillage inférieurs du panneau.

**Sujet parent :** Retrait du panneau avant du modmodèle 112/85, egrave;le ESCALA PL 250T/R, PL 250T/R+ or PL 450T/R-L+, ESCALA PL 450T/R, PL 450T/R+ or PL 850T/R-L+ , ou de l'unité d'extension 05/95

---

## Installation du panneau avant du modèle 112/85, ESCALA PL 250T/R, PL 250T/R+ or PL 450T/R-L+, ESCALA PL 450T/R, PL 450T/R+ or PL 850T/R-L+, de l'unité d'extension 05/95

Les procédures suivantes expliquent comment installer le panneau avant des modèles autonomes et montés en armoire 112/85, ESCALA PL 250T/R, PL 250T/R+ or PL 450T/R-L+, ESCALA PL 450T/R, PL 450T/R+ or PL 850T/R-L+ , ou de l'unité d'extension 05/95

- **Installation du panneau avant du modèle monté en armoire 112/85, ESCALA PL 250T/R, PL 250T/R+ or PL 450T/R-L+, ESCALA PL 450T/R, PL 450T/R+ or PL 850T/R-L+ , ou de l'unité d'extension 05/95**
- **Installation du panneau avant du modmodèle autonome 112/85, egrave;le ESCALA PL 250T/R, PL 250T/R+ or PL 450T/R-L+, ESCALA PL 450T/R, PL 450T/R+ or PL 850T/R-L+**

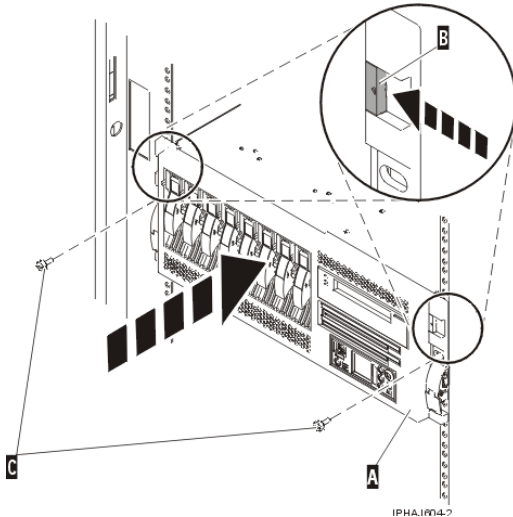
**Sujet parent :** Panneau avant du modmodèle 112/85, egrave;le ESCALA PL 250T/R, PL 250T/R+ or PL 450T/R-L+, ESCALA PL 450T/R, PL 450T/R+ or PL 850T/R-L+ et de l'unité d'extension 05/95

---

## Installation du panneau avant du modèle monté en armoire 112/85, ESCALA PL 250T/R, PL 250T/R+ or PL 450T/R-L+, ESCALA PL 450T/R, PL 450T/R+ or PL 850T/R-L+ , ou de l'unité d'extension 05/95

Pour installer le panneau avant du modèle 112/85, ESCALA PL 250T/R, PL 250T/R+ or PL 450T/R-L+, ESCALA PL 450T/R, PL 450T/R+ or PL 850T/R-L+ monté en armoire, ou de l'unité d'extension 05/95, procédez comme suit :

1. Placez le panneau sur la face avant de l'unité centrale ou de l'unité d'extension en alignant les deux vis moletées C avec les trous figurant à l'avant de l'unité A, comme indiqué dans la figure suivante.
2. Poussez les leviers de dégagement B dans le sens des flèches pour fixer le panneau à l'avant de l'unité centrale ou de l'unité d'extension. Les taquets vont maintenir le panneau en place.



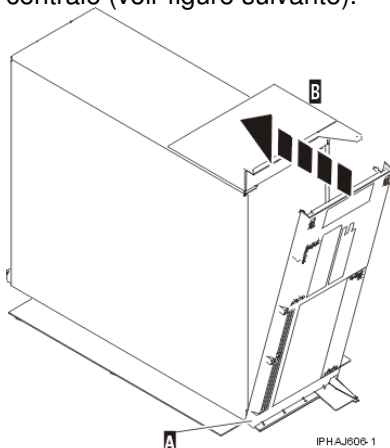
3. Serrez les vis moletées.
4. Fermez le volet avant de l'armoire.

**Sujet parent :** [Installation du panneau avant du modmodèle 112/85, egrave;le ESCALA PL 250T/R, PL 250T/R+ or PL 450T/R-L+, ESCALA PL 450T/R, PL 450T/R+ or PL 850T/R-L+, de l'unité d'extension 05/95](#)

## Installation du panneau avant du modèle autonome 112/85, ESCALA PL 250T/R, PL 250T/R+ or PL 450T/R-L+, ESCALA PL 450T/R, PL 450T/R+ or PL 850T/R-L+

Pour installer le panneau avant du modèle autonome 112/85, ESCALA PL 250T/R, PL 250T/R+ or PL 450T/R-L+, ESCALA PL 450T/R, PL 450T/R+ or PL 850T/R-L+ , procédez comme suit :

1. Insérez les deux taquets de verrouillage inférieurs dans les trous figurant sur la base de l'unité centrale (voir figure suivante).



2. Faites pivoter le haut du panneau vers le haut de l'unité centrale en alignant les broches avec les trous situés sur l'unité centrale.
3. Poussez doucement le panneau jusqu'à ce que les deux leviers de dégagement soient insérés dans les trous correspondants.
4. Passez à la section [Installation ou remplacement du volet du modmodèle 112/85, egrave;le ESCALA PL 250T/R, PL 250T/R+ or PL 450T/R-L+, ESCALA PL 450T/R, PL 450T/R+ or PL 850T/R-L+ .](#)

**Sujet parent :** Installation du panneau avant du modèle ESCALA PL 112/85, ESCALA PL 250T/R, PL 250T/R+ or PL 450T/R-L+, ESCALA PL 450T/R, PL 450T/R+ or PL 850T/R-L+, de l'unité d'extension 05/95

---

## Panneau avant du modèle ESCALA PL 1650R-L+ ou ESCALA PL 850R/PL 1650R/R+

Les procédures suivantes expliquent comment retirer et installer le panneau avant des unités centrales montées en armoire ESCALA PL 1650R-L+ ou ESCALA PL 850R/PL 1650R/R+.

- [Retrait du panneau avant du modèle ESCALA PL 1650R-L+ ou ESCALA PL 850R/PL 1650R/R+](#)
- [Installation du panneau avant du modèle ESCALA PL 1650R-L+ ou ESCALA PL 850R/PL 1650R/R+](#)

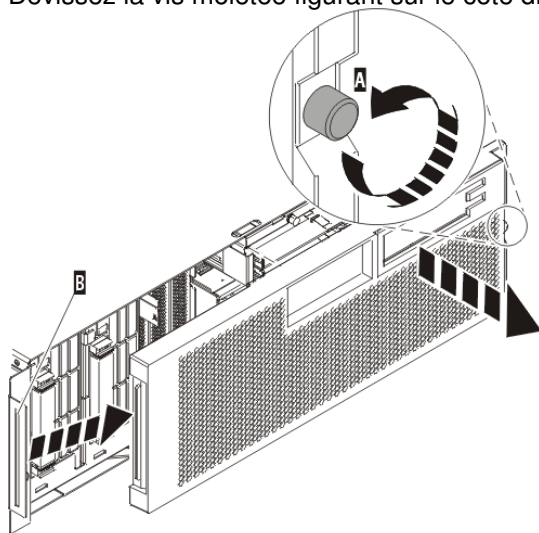
**Sujet parent :** [Panneau avant](#)

---

## Retrait du panneau avant du modèle ESCALA PL 1650R-L+ ou ESCALA PL 850R/PL 1650R/R+

Pour retirer le panneau avant du modèle ESCALA PL 1650R-L+ ou ESCALA PL 850R/PL 1650R/R+, procédez comme suit :

1. Si nécessaire, ouvrez le volet avant de l'armoire.
2. Dévissez la vis moletée figurant sur le côté droit du panneau (voir figure suivante).



IPHA/P01-1

3. Faites glisser le panneau sur la droite, puis retirez-le de l'unité centrale.

**Sujet parent :** [Panneau avant du modèle ESCALA PL 1650R-L+ ou ESCALA PL 850R/PL 1650R/R+](#)

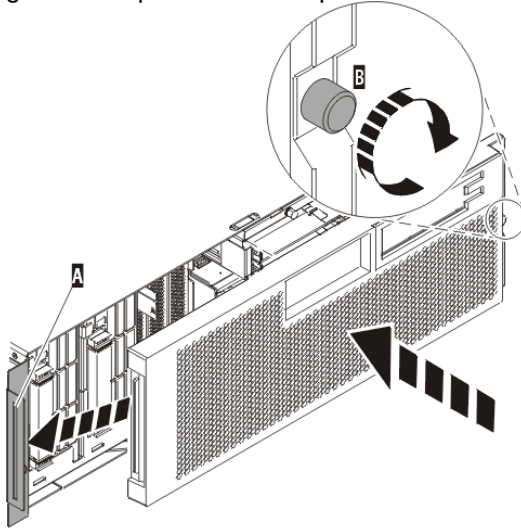
---

## Installation du panneau avant du modèle ESCALA PL 1650R-L+ ou ESCALA PL 850R/PL 1650R/R+

Pour installer le panneau avant du modèle ESCALA PL 1650R-L+ ou ESCALA PL 850R/PL 1650R/R+,

procédez comme suit :

1. Placez le panneau sur la face avant de l'unité centrale en insérant le taquet figurant sur le côté gauche du panneau à l'emplacement situé sur le côté gauche de l'unité centrale (voir figure suivante).



2. Vissez la vis moletée figurant sur le côté droit du panneau.
3. Fermez le volet avant de l'armoire.

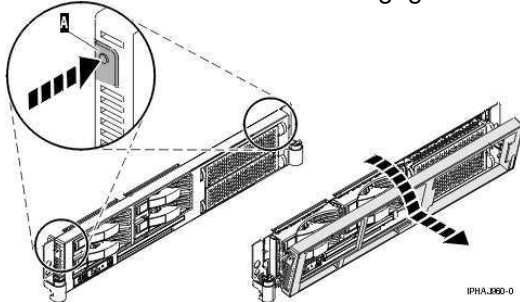
IPHA.1500.1

**Sujet parent :** [Panneau avant du modèle ESCALA PL 1650R-L+ ou ESCALA PL 850R/PL 1650R/R+](#)

## Retrait du panneau avant du modèle ESCALA PL 250R-L, PL 250R-L+ or PL 450R-VL+ ou 7/10

Pour retirer le panneau avant, procédez comme suit :

1. Si nécessaire, ouvrez le volet avant de l'armoire.
2. Abaissez les deux leviers de dégagement A pour libérer le panneau (voir figure suivante).



3. Faites pivoter le panneau à partir du bas et dégagez le haut du panneau.
4. Tirez le bas du panneau vers le haut, puis hors de l'unité centrale. Cette opération permet de dégager les deux taquets situés au bas du panneau.
5. Placez le panneau en lieu sûr.

IPHA.1500.0

- [Accès au panneau de commande des modèles ESCALA PL 250R-L, PL 250R-L+ or PL 450R-VL+ .](#)

**Sujet parent :** [Procédures connexes](#)

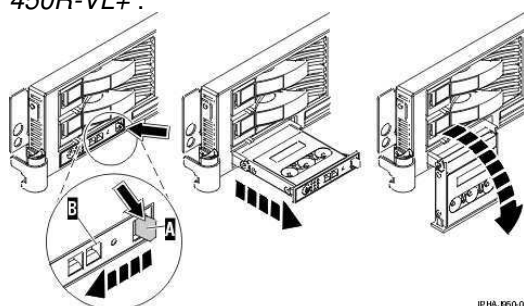
## Accès au panneau de commande des modèles ESCALA PL 250R-L, PL 250R-L+ or PL 450R-VL+ .

Etant donné que seule une partie du panneau de commande des modèles ESCALA PL 250R-L, PL 250R-L+ or PL 450R-VL+ est visible à partir de l'avant du serveur, la procédure suivante explique comment accéder à la totalité des fonctions du panneau de commande, y compris l'écran.

Pour accéder à la totalité des fonctions du panneau de commande, procédez comme suit :

1. Enfoncez le taquet à ressort A figurant à droite du panneau de commande B pour le faire ressortir légèrement, comme indiqué dans la figure suivante.

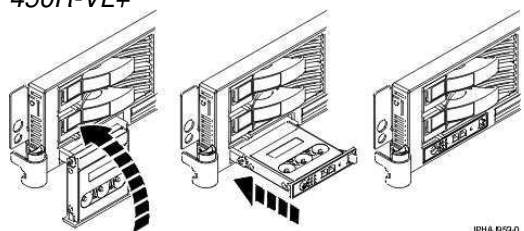
Figure 1. Accès au panneau de commande des modèles ESCALA PL 250R-L, PL 250R-L+ or PL 450R-VL+ .



IP1A,850-0

2. Tirez le panneau de commande vers l'extérieur, vers l'avant du système afin qu'il puisse pivoter vers le bas sur sa charnière.
3. Pour réinstaller le panneau de commande dans le boîtier, soulevez le panneau de commande pour l'aligner avec l'ouverture et poussez-le jusqu'à ce que le taquet s'enclenche, comme indiqué dans la figure suivante.

Figure 2. Fermeture du panneau de commande des modèles ESCALA PL 250R-L, PL 250R-L+ or PL 450R-VL+ .



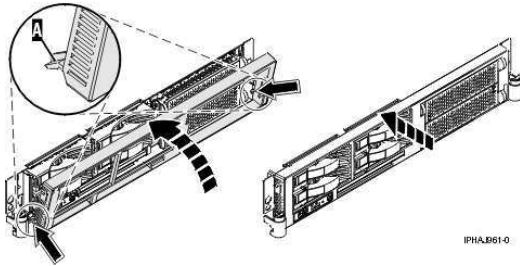
IP1A,850-0

**Sujet parent :** [Retrait du panneau avant du modèle ESCALA PL 250R-L, PL 250R-L+ or PL 450R-VL+](#)

## Installation du panneau avant du modèle ESCALA PL 250R-L, PL 250R-L+ or PL 450R-VL+ ou 7/10

Pour installer le panneau avant, procédez comme suit :

1. Si nécessaire, ouvrez le volet avant de l'armoire.
2. Insérez les deux taquets A situés sur le bord inférieur du panneau dans leur logement respectif, sur le cadre de l'unité centrale (voir figure suivante).



3. Faites pivoter le panneau avant vers le haut du cadre de l'unité centrale.
4. Alignez les taquets avec les logements correspondants, situés sur l'avant du cadre de l'unité centrale.
5. Poussez doucement les taquets pour les insérer dans leur logement jusqu'à ce que le panneau bute contre l'avant de l'unité centrale.
6. Fermez le volet avant de l'armoire.

Sujet parent : [Procédures connexes](#)

## Capot d'accès du modèle 112/85, ESCALA PL 250R-L, PL 250R-L+ or PL 450R-VL+, ESCALA PL 250T/R, PL 250T/R+ or PL 450T/R-L+, ESCALA PL 450T/R, PL 450T/R+ or PL 850T/R-L+, 7/10

La présente rubrique explique comment retirer et installer le capot d'accès du modèle 112/85, ESCALA PL 250R-L, PL 250R-L+ or PL 450R-VL+, ESCALA PL 250T/R, PL 250T/R+ or PL 450T/R-L+, ESCALA PL 450T/R, PL 450T/R+ or PL 850T/R-L+, 7/10 .

- [Retrait du capot d'accès du modmodèle 112/85,grave;le ESCALA PL 250R-L, PL 250R-L+ or PL 450R-VL+, ESCALA PL 250T/R, PL 250T/R+ or PL 450T/R-L+, ESCALA PL 450T/R, PL 450T/R+ or PL 850T/R-L+, 7/10](#)

Les procédures suivantes expliquent comment retirer le capot d'accès du modèle autonome et monté en armoire 112/85, ESCALA PL 250R-L, PL 250R-L+ or PL 450R-VL+, ESCALA PL 250T/R, PL 250T/R+ or PL 450T/R-L+, ESCALA PL 450T/R, PL 450T/R+ or PL 850T/R-L+, 7/10 .

- [Installation du capot d'accès du modmodèle 112/85,grave;le ESCALA PL 250R-L, PL 250R-L+ or PL 450R-VL+, ESCALA PL 250T/R, PL 250T/R+ or PL 450T/R-L+, ESCALA PL 450T/R, PL 450T/R+ or PL 850T/R-L+, 7/10](#)

Les procédures suivantes expliquent comment installer le capot d'accès du modèle autonome et monté en armoire 112/85, ESCALA PL 250R-L, PL 250R-L+ or PL 450R-VL+, ESCALA PL 250T/R, PL 250T/R+ or PL 450T/R-L+, ESCALA PL 450T/R, PL 450T/R+ or PL 850T/R-L+, 7/10 .

Sujet parent : [Procédures connexes](#)

## Retrait du capot d'accès du modèle 112/85, ESCALA PL 250R-L, PL 250R-L+ or PL 450R-VL+, ESCALA PL 250T/R, PL 250T/R+ or PL 450T/R-L+, ESCALA PL 450T/R, PL 450T/R+ or PL 850T/R-L+, 7/10

Les procédures suivantes expliquent comment retirer le capot d'accès du modèle autonome et monté en armoire 112/85, ESCALA PL 250R-L, PL 250R-L+ or PL 450R-VL+, ESCALA PL 250T/R, PL 250T/R+ or PL 450T/R-L+, ESCALA PL 450T/R, PL 450T/R+ or PL 850T/R-L+, 7/10 .

**Conseil :** Certaines figures accompagnant ces procédures peuvent ne pas correspondre exactement à votre unité centrale. Néanmoins, les procédures demeurent identiques pour l'exécution de chaque tâche.

- **Retrait du capot d'accès du modèle monté en armoire ESCALA PL 250R-L, PL 250R-L+ or PL 450R-VL+, ESCALA PL 250T/R, PL 250T/R+ or PL 450T/R-L+, ESCALA PL 450T/R, PL 450T/R+ or PL 850T/R-L+, 7/10**
- **Retrait du capot d'accès du modmodèle autonome 112/85,egrave;le ESCALA PL 250T/R, PL 250T/R+ or PL 450T/R-L+, ESCALA PL 450T/R, PL 450T/R+ or PL 850T/R-L+**
- **Retrait du capot d'accès du modèle monté en armoire ESCALA PL 250R-VL ou ESCALA PL 450R-XS**

**Sujet parent :** Capot d'accès du modmodèle 112/85,egrave;le ESCALA PL 250R-L, PL 250R-L+ or PL 450R-VL+, ESCALA PL 250T/R, PL 250T/R+ or PL 450T/R-L+, ESCALA PL 450T/R, PL 450T/R+ or PL 850T/R-L+, 7/10

---

## **Retrait du capot d'accès du modèle monté en armoire ESCALA PL 250R-L, PL 250R-L+ or PL 450R-VL+, ESCALA PL 250T/R, PL 250T/R+ or PL 450T/R-L+, ESCALA PL 450T/R, PL 450T/R+ or PL 850T/R-L+, 7/10**

Pour retirer le capot d'accès du modèle monté en armoire ESCALA PL 250R-L, PL 250R-L+ or PL 450R-VL+, ESCALA PL 250T/R, PL 250T/R+ or PL 450T/R-L+, ESCALA PL 450T/R, PL 450T/R+ or PL 850T/R-L+, 7/10 , voir [Figure 1](#) et [Figure 2](#)), puis procédez comme suit :

1. Passez à la section [Placement de l'unité centrale ou de l'unité d'extension montée en armoire en position de maintenance](#).
2. Dévissez les deux vis moletées figurant à l'arrière du capot.
3. Faites glisser le capot vers l'arrière de l'unité centrale. Une fois l'avant du capot d'accès dégagé du bord supérieur, soulevez et retirez le capot.

**Avertissement :** Pour garantir un niveau de refroidissement et de ventilation approprié, installez le capot avant de démarrer le système. Vous risquez d'endommager les composants système si vous utilisez le système sans son capot pendant plus de 30 minutes.

*Figure 1. Retrait du capot d'accès du modèle monté en armoire ESCALA PL 250T/R, ESCALA PL 450T/R, PL 450T/R+ or PL 850T/R-L+*



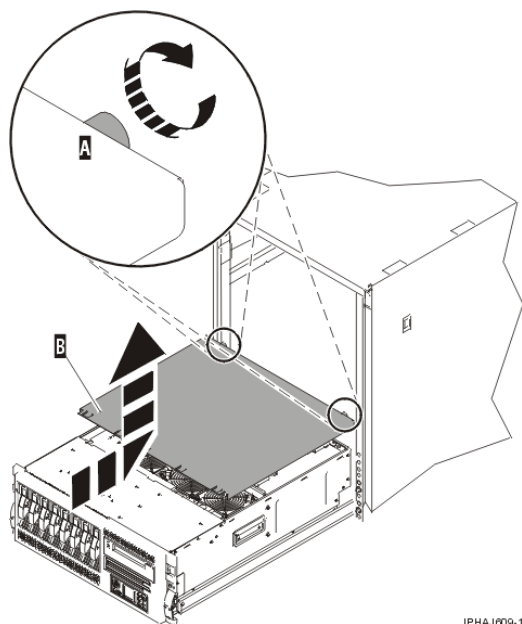
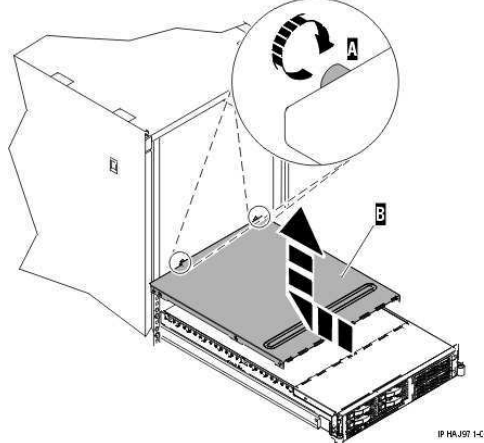


Figure 2. Retrait du capot d'accès du modèle ESCALA PL 250R-L, PL 250R-L+ or PL 450R-VL+ ou 7/10

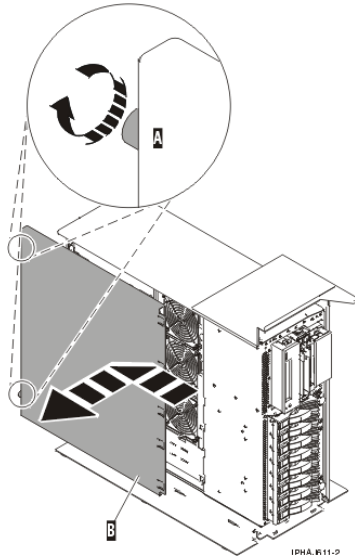


**Sujet parent :** Retrait du capot d'accès du modmodèle 112/85,grave;le ESCALA PL 250R-L, PL 250R-L+ or PL 450R-VL+, ESCALA PL 250T/R, PL 250T/R+ or PL 450T/R-L+, ESCALA PL 450T/R, PL 450T/R+ or PL 850T/R-L+, 7/10

## Retrait du capot d'accès du modèle autonome 112/85, ESCALA PL 250T/R, PL 250T/R+ or PL 450T/R-L+, ESCALA PL 450T/R, PL 450T/R+ or PL 850T/R-L+

Pour retirer le capot d'accès du modèle autonome 112/85, ESCALA PL 250T/R, PL 250T/R+ or PL 450T/R-L+, ESCALA PL 450T/R, PL 450T/R+ or PL 850T/R-L+ , procédez comme suit :

1. Dévissez les deux vis moletées figurant à l'arrière du capot d'accès (voir figure suivante).



2. Faites glisser le capot d'accès vers l'arrière de l'unité centrale. Une fois l'avant du capot dégagé du bord avant, soulevez et retirez le capot.

**Avertissement :** Pour garantir un niveau de refroidissement et de ventilation approprié, installez le capot avant de démarrer le système. Vous risquez d'endommager les composants système si vous utilisez le système sans son capot pendant plus de 30 minutes.

**Sujet parent :** [Retrait du capot d'accès du modèle 112/85, ESCALA PL 250R-L, PL 250R-L+ or PL 450R-VL+, ESCALA PL 250T/R, PL 250T/R+ or PL 450T/R-L+, ESCALA PL 450T/R, PL 450T/R+ or PL 850T/R-L+, 7/10](#)

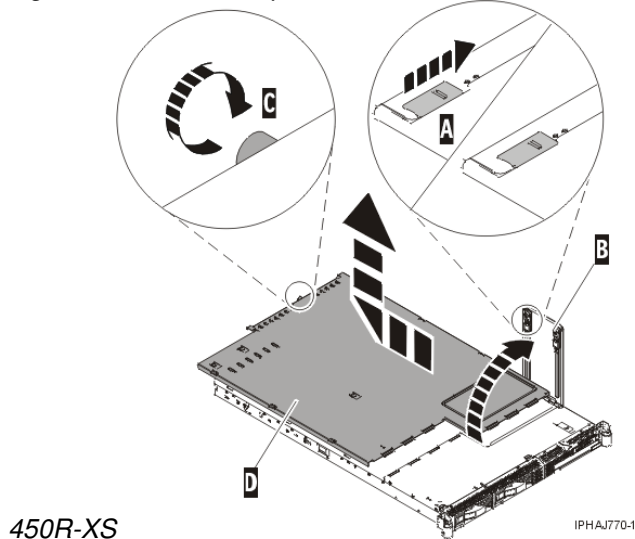
## Retrait du capot d'accès du modèle monté en armoire ESCALA PL 250R-VL ou ESCALA PL 450R-XS

Pour retirer le capot d'accès du modèle monté en armoire ESCALA PL 250R-VL ou ESCALA PL 450R-XS, procédez comme suit :

1. Passez à la section [Placement du modèle ESCALA PL 250R-VL ou ESCALA PL 450R-XS en position de maintenance](#).
2. Appuyez sur la patte de déverrouillage A pour ouvrir le panneau d'accès B (voir figure suivante).
3. Dévissez les deux vis moletées figurant à l'arrière du capot C.
4. Faites glisser le capot D vers l'arrière de l'unité centrale. Une fois l'avant du capot d'accès dégagé du bord supérieur, soulevez et retirez le capot.

**Avertissement :** Pour garantir un niveau de refroidissement et de ventilation approprié, installez le capot avant de démarrer le système. Vous risquez d'endommager les composants système si vous utilisez le système sans son capot pendant plus de 30 minutes.

Figure 1. Retrait du capot d'accès du modèle ESCALA PL 250R-VL ou ESCALA PL



- **Placement du modèle ESCALA PL 250R-VL ou ESCALA PL 450R-XS en position de maintenance**

**Sujet parent :** Retrait du capot d'accès du modmodèle 112/85, egrave;le ESCALA PL 250R-L, PL 250R-L+ or PL 450R-VL+, ESCALA PL 250T/R, PL 250T/R+ or PL 450T/R-L+, ESCALA PL 450T/R, PL 450T/R+ or PL 850T/R-L+, 7/10

## Placement du modèle ESCALA PL 250R-VL ou ESCALA PL 450R-XS en position de maintenance

Si vous intervenez sur les ventilateurs ou le panneau de commande, voir [Ouverture du panneau d'accès du modèle ESCALA PL 250R-VL ou ESCALA PL 450R-XS](#).

**Important :** Pour placer le modèle ESCALA PL 250R-VL ou ESCALA PL 450R-XS en position de maintenance, vous devez retirer l'unité centrale de l'armoire.

**Remarque :** Certaines figures accompagnant ces procédures peuvent ne pas correspondre exactement à votre unité centrale. Néanmoins, les procédures demeurent identiques pour l'exécution de chaque tâche.

### **DANGER** Lorsque vous utilisez le système ou travaillez à proximité de ce dernier, observez les consignes suivantes :

Le courant électrique provenant de l'alimentation, du téléphone et des câbles de transmission peut présenter un danger. Pour éviter tout risque de choc électrique :

- Branchez cette unité uniquement avec le cordon d'alimentation fourni. N'utilisez pas ce dernier avec un autre produit.
- N'ouvrez pas et n'entretenez pas le bloc d'alimentation électrique.

- Ne manipulez aucun câble et n'effectuez aucune opération d'installation, d'entretien ou de reconfiguration de ce produit au cours d'un orage.
- Le produit peut être équipé de plusieurs cordons d'alimentation. Pour supprimer tout risque de danger électrique, débranchez tous les cordons d'alimentation.
- Branchez tous les cordons d'alimentation sur un socle de prise de courant correctement câblé et mis à la terre. Vérifiez que la tension et l'ordre des phases des prises de courant correspondent aux informations de la plaque d'alimentation électrique du système.
- Branchez sur des socles de prise de courant correctement câblés tout équipement connecté à ce produit.
- Lorsque cela est possible, n'utilisez qu'une seule main pour connecter ou déconnecter les câbles d'interface.
- Ne mettez jamais un équipement sous tension en cas d'incendie ou d'inondation, ou en présence de dommages matériels.
- Avant de retirer les carters de l'unité, mettez celle-ci hors tension et déconnectez ses cordons d'alimentation, ainsi que les câbles qui la relie à aux réseaux, aux systèmes de télécommunication et aux modems (sauf mention contraire dans les procédures d'installation et de configuration).
- Lorsque vous installez, que vous déplacez, ou que vous manipulez le présent produit ou des périphériques qui lui sont raccordés, reportez-vous aux instructions ci-dessous pour connecter et déconnecter les différents cordons.

Pour déconnecter les cordons :

1. Mettez toutes les unités hors tension (sauf mention contraire).
2. Débranchez les cordons d'alimentation des prises.
3. Débranchez les câbles d'interface des connecteurs.
4. Débranchez tous les câbles des unités.

Pour connecter les cordons :

1. Mettez toutes les unités hors tension (sauf mention contraire).
2. Branchez tous les cordons sur les unités.
3. Branchez les câbles d'interface sur des connecteurs.
4. Branchez les cordons d'alimentation aux prises.
5. Mettez l'unité sous tension.

(D005)

## **DANGER** Observez les consignes suivantes lors de l'utilisation du système en armoire ou lorsque vous travaillez à proximité de ce dernier :

- Un mauvais maniement de l'équipement lourd peut engendrer blessures et dommages matériels.
- Abaissez toujours les vérins de mise à niveau de l'armoire.
- Installez toujours des équerres de stabilisation sur l'armoire.
- Pour prévenir tout danger lié à une mauvaise répartition de la charge, installez toujours les unités les plus lourdes dans la partie inférieure de l'armoire. Installez toujours les serveurs et les unités en option en commençant par le bas de l'armoire.
- Un serveur monté en armoire n'est pas une étagère ou un espace de travail. Ne posez pas d'objet sur un serveur monté en armoire.



- Chaque armoire peut être équipée de plusieurs cordons d'alimentation. Avant de manipuler l'armoire, vous devez débrancher l'ensemble des cordons d'alimentation.
- Reliez toutes les unités installées dans l'armoire aux dispositifs d'alimentation installés dans la même armoire. Vous ne devez pas brancher le cordon d'alimentation d'une unité installée dans une armoire au dispositif d'alimentation installé dans une autre armoire.
- Un mauvais câblage du socle de prise de courant peut provoquer une mise sous tension dangereuse des parties métalliques du système ou des unités qui lui sont raccordées. Il appartient au client de s'assurer que le socle de prise de courant est correctement câblé et mis à la terre afin d'éviter tout risque de choc électrique.

## **ATTENTION**

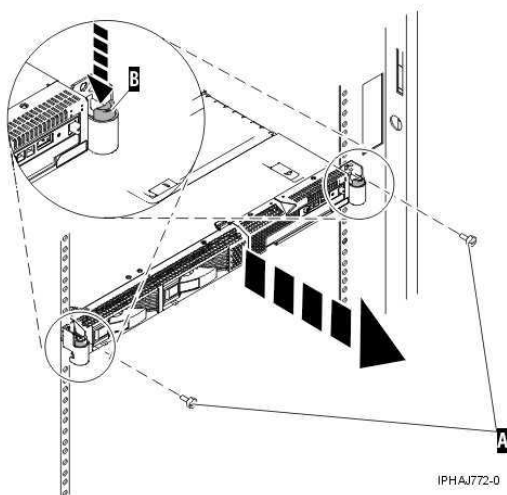
- N'installez pas d'unité dans une armoire dont la température ambiante interne dépasse la température ambiante que le fabricant recommande pour toutes les unités montées en armoire.

- N'installez pas d'unité dans une armoire où la ventilation n'est pas assurée. Vérifiez que les côtés, l'avant et l'arrière de l'unité sont correctement ventilés.
- Le matériel doit être correctement raccordé au circuit d'alimentation pour éviter qu'une surcharge des circuits n'entrave le câblage des dispositifs d'alimentation ou de protection contre les surintensités. Pour choisir des connexions d'alimentation à l'armoire adaptées, consultez les étiquettes de puissance nominale situées sur le matériel dans l'armoire afin de déterminer l'alimentation totale requise par le circuit d'alimentation.
- *Armoires dotées de tiroirs coulissants* : Si l'armoire n'est pas équipée d'équerres de stabilisation, ne sortez et n'installez pas de tiroir ou de dispositif. Ne retirez pas plusieurs tiroirs à la fois. Si vous retirez plusieurs tiroirs simultanément, l'armoire risque de devenir instable.
- *Armoires dotées de tiroirs fixes* : Sauf indication du fabricant, les tiroirs fixes ne doivent pas être retirés à des fins de maintenance. Si vous tentez de retirer une partie ou l'ensemble du tiroir, l'armoire risque de devenir instable et le tiroir risque de tomber.

(R001)

Pour mettre l'unité centrale montée en armoire en position de maintenance, procédez comme suit :

1. Notez tous les messages d'erreur ou de journal avant d'arrêter le système.
2. Arrêtez le système. Pour plus d'informations, voir [Arrêt du système ou de la partition logique](#).
3. Si nécessaire, ouvrez le volet avant de l'armoire.
4. Etiquetez soigneusement les câbles et les cordons avant de les retirer de l'unité.
5. Retirez le bras de routage des cordons :
  - a. Tirez sur le taquet de déverrouillage situé dans l'angle inférieur gauche pour le placer en position déverrouillée.
  - b. Poussez le bras de routage des cordons vers la droite pour le détacher de l'unité centrale.
6. Retirez les deux vis A qui maintiennent l'unité centrale à l'armoire (voir figure suivante).

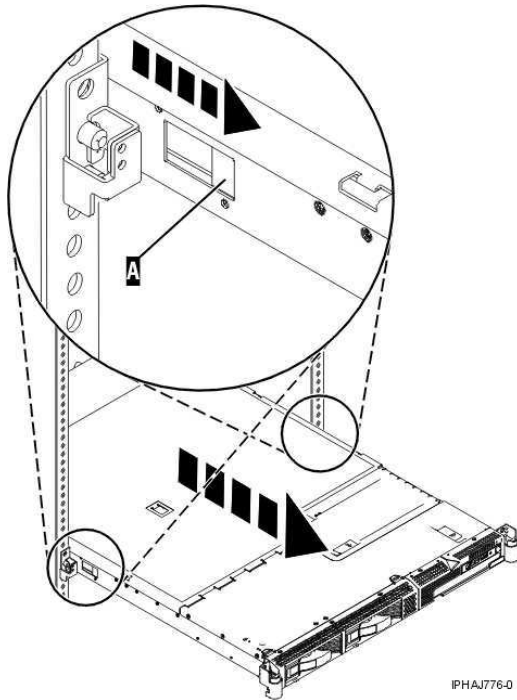


7. Débloquez les taquets de déverrouillage B situés sur les deux côtés de l'unité (voir figure précédente).
8. Lisez les remarques suivantes, puis tirez doucement l'unité centrale hors de l'armoire jusqu'à ce qu'elle soit complètement étendue et bloquée.

**Remarque :**

- ◆ Veillez à ne pas bloquer ou plier les câbles situés à l'arrière de l'unité centrale en tirant l'unité hors de l'armoire.
- ◆ Vérifiez que les glissières sont complètement étendues. Une fois les glissières complètement étendues, les taquets de sécurité s'enclenchent. Ils évitent de sortir l'unité centrale de manière excessive.

9. Appuyez sur les taquets de sécurité A des glissières pour libérer l'unité de l'armoire (voir figure



suivante).

10. Soulevez l'unité centrale en la maintenant de chaque côté, puis sortez l'unité centrale de l'armoire.

**ATTENTION : Cette unité pèse environ 17 kg. Assurez-vous que vous pouvez supporter un tel poids en toute sécurité pendant le retrait de l'unité.**

11. Placez l'unité centrale sur une surface plane et solide, capable de supporter le poids de l'unité en toute sécurité pendant la durée de votre intervention.

**Sujet parent :** [Retrait du capot d'accès du modèle monté en armoire ESCALA PL 250R-VL ou ESCALA PL 450R-XS](#)

---

## **Installation du capot d'accès du modèle 112/85, ESCALA PL 250R-L, PL 250R-L+ or PL 450R-VL+, ESCALA PL 250T/R, PL 250T/R+ or PL 450T/R-L+, ESCALA PL 450T/R, PL 450T/R+ or PL 850T/R-L+, 7/10**

Les procédures suivantes expliquent comment installer le capot d'accès du modèle autonome et monté en armoire 112/85, ESCALA PL 250R-L, PL 250R-L+ or PL 450R-VL+, ESCALA PL 250T/R, PL 250T/R+ or PL 450T/R-L+, ESCALA PL 450T/R, PL 450T/R+ or PL 850T/R-L+, 7/10 .

- [Installation du capot d'accès du modèle monté en armoire ESCALA PL 250R-L, PL 250R-L+ or PL 450R-VL+, ESCALA PL 250T/R, PL 250T/R+ or PL 450T/R-L+, ESCALA PL 450T/R, PL 450T/R+ or PL 850T/R-L+, 7/10](#)
- [Installation du capot d'accès du modmodèle autonome 112/85,grave;le ESCALA PL 250T/R, PL 250T/R+ or PL 450T/R-L+, ESCALA PL 450T/R, PL 450T/R+ or PL 850T/R-L+](#)
- [Installation du capot d'accès du modèle monté en armoire ESCALA PL 250R-VL ou ESCALA PL 450R-XS](#)

**Sujet parent :** [Capot d'accès du modmodèle 112/85,grave;le ESCALA PL 250R-L, PL 250R-L+ or PL 450R-VL+, ESCALA PL 250T/R, PL 250T/R+ or PL 450T/R-L+, ESCALA PL 450T/R, PL 450T/R+ or PL 850T/R-L+, 7/10](#)

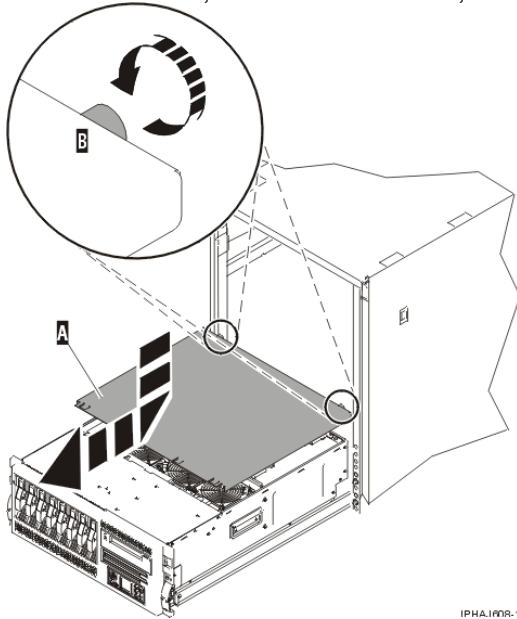
---

## Installation du capot d'accès du modèle monté en armoire ESCALA PL 250R-L, PL 250R-L+ or PL 450R-VL+, ESCALA PL 250T/R, PL 250T/R+ or PL 450T/R-L+, ESCALA PL 450T/R, PL 450T/R+ or PL 850T/R-L+, 7/10

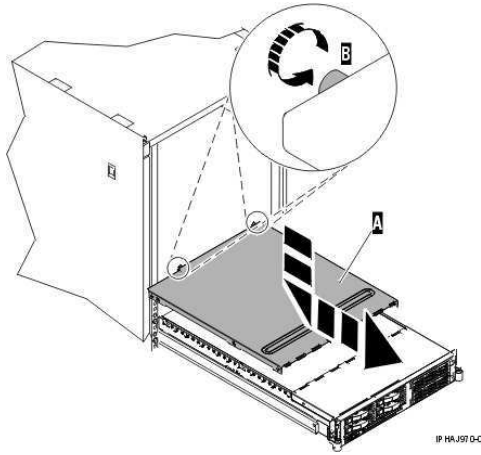
Pour installer le capot d'accès du modèle monté en armoire ESCALA PL 250R-L, PL 250R-L+ or PL 450R-VL+, ESCALA PL 250T/R, PL 250T/R+ or PL 450T/R-L+, ESCALA PL 450T/R, PL 450T/R+ or PL 850T/R-L+, 7/10 , reportez-vous à la [Figure 1](#) et la [Figure 2](#), puis procédez comme suit :

1. Placez le capot d'accès A sur le haut de l'unité centrale, à environ 25 mm de l'avant de l'unité centrale.
2. Tout en maintenant le capot d'accès contre l'unité centrale, faites glisser le capot vers l'avant de l'unité centrale. Veillez à ne pas bloquer les câbles de ventilateur dans le bord avant du capot d'accès en faisant glisser le capot. Normalement, les taquets du capot d'accès doivent se trouver en dessous du bord supérieur et les deux vis moletées doivent être alignées avec les trous figurant à l'arrière de l'unité centrale.
3. Vissez les deux vis moletées B figurant à l'arrière du capot.

*Figure 1. Installation du capot d'accès du modèle monté en armoire ESCALA PL 250T/R, PL 250T/R+ or PL 450T/R-L+, ESCALA PL 450T/R, PL 450T/R+ or PL 850T/R-L+*



*Figure 2. Installation du capot d'accès du modèle ESCALA PL 250R-L, PL 250R-L+ or PL 450R-VL+ ou 7/10*



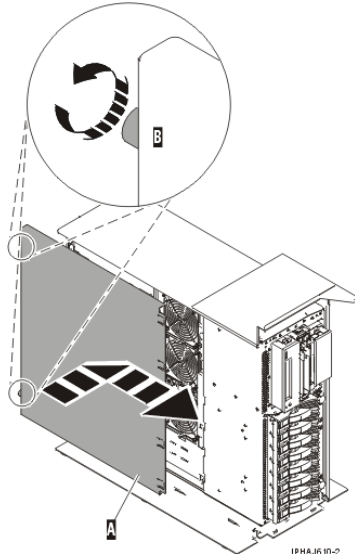
**Sujet parent :** Installation du capot d'accès du modmodèle 112/85,grave;le ESCALA PL 250R-L, PL 250R-L+ or PL 450R-VL+, ESCALA PL 250T/R, PL 250T/R+ or PL 450T/R-L+, ESCALA PL 450T/R, PL 450T/R+ or PL 850T/R-L+, 7/10

---

## Installation du capot d'accès du modèle autonome 112/85, ESCALA PL 250T/R, PL 250T/R+ or PL 450T/R-L+, ESCALA PL 450T/R, PL 450T/R+ or PL 850T/R-L+

Pour installer le capot d'accès du modèle autonome 112/85, ESCALA PL 250T/R, PL 250T/R+ or PL 450T/R-L+, ESCALA PL 450T/R, PL 450T/R+ or PL 850T/R-L+ , procédez comme suit :

1. Alignez les broches du capot d'accès avec les encoches de l'unité centrale. Les flasques figurant sur le haut et le bas du panneau doivent s'emboîter dans l'unité centrale, comme indiqué dans la figure suivante.
2. Tout en maintenant le capot d'accès contre l'unité centrale A, faites glisser le capot vers l'avant de l'unité centrale.
3. Vissez les deux vis moletées B figurant à l'arrière du capot.



**Sujet parent :** Installation du capot d'accès du modmodèle 112/85,grave;le ESCALA PL 250R-L, PL 250R-L+ or PL 450R-VL+, ESCALA PL 250T/R, PL 250T/R+ or PL 450T/R-L+, ESCALA PL 450T/R, PL 450T/R+ or PL 850T/R-L+, 7/10

---



## Installation du capot d'accès du modèle monté en armoire ESCALA PL 250R-VL ou ESCALA PL 450R-XS

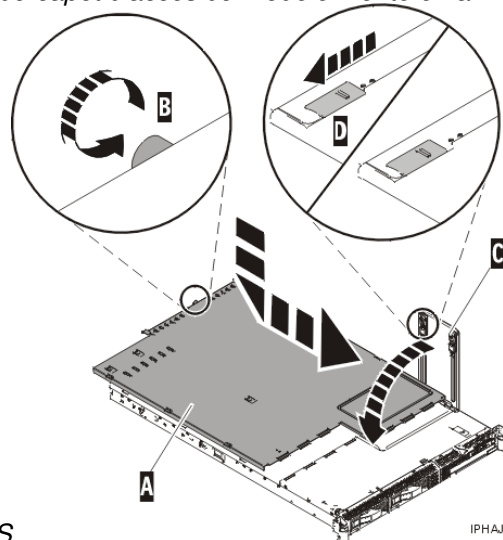
Pour installer le capot d'accès du modèle monté en armoire ESCALA PL 250R-VL ou ESCALA PL 450R-XS, procédez comme suit :

1. Vérifiez que le panneau d'accès C est ouvert pendant que vous installez le capot d'accès.
2. Placez le capot d'accès A sur le haut de l'unité centrale, à environ 25 mm de l'avant de l'unité centrale (voir figure suivante).
3. Tout en maintenant le capot d'accès contre l'unité centrale, faites glisser le capot vers l'avant de l'unité centrale. Veillez à ne pas bloquer les câbles de ventilateur dans le bord avant du capot d'accès en faisant glisser le capot.

Normalement, les taquets du capot d'accès doivent se trouver en dessous du bord supérieur et la vis moletée doit être alignée avec le trou figurant à l'arrière de l'unité centrale.

4. Vissez la vis moletée B figurant à l'arrière du capot.

Figure 1. Installation du capot d'accès du modèle monté en armoire ESCALA PL 250R-VL ou



ESCALA PL 450R-XS

IPHAJ771-1

5. Fermez le panneau d'accès C, puis vérifiez que les taquets D sont bien mis en place.

**Sujet parent :** [Installation du capot d'accès du modèle 112/85, ESCALA PL 250R-L, PL 250R-L+ or PL 450R-VL+, ESCALA PL 250T/R, PL 250T/R+ or PL 450T/R-L+, ESCALA PL 450T/R, PL 450T/R+ or PL 850T/R-L+, 7/10](#)

## Installation d'un dispositif via la console HMC

Pour utiliser l'interface utilisateur de la console HMC (Hardware Management Console) pour installer un dispositif dans une unité centrale ou une unité d'extension gérée par une console HMC, procédez comme suit :

1. Dans la zone de navigation, développez l'**environnement de gestion**.
2. Développez le système géré où vous souhaitez installer un dispositif.
3. Développez **Applications de service**.
4. Sélectionnez **Point focal de service**.
5. Dans la zone de contenu, sélectionnez **Installation/ajout/suppression de matériel**.

6. Dans la fenêtre **Installation/ajout/suppression de matériel**, mettez en surbrillance le système ou l'unité où vous souhaitez installer un dispositif.
7. Cliquez sur **Sélectionné**.
8. Dans le menu, sélectionnez **Ajout d'une FRU**.
9. Dans la zone **Type de boîtier**, sélectionnez l'unité centrale ou l'unité d'extension où vous souhaitez installer un dispositif.
10. Dans la zone Types de FRU pour le boîtier sélectionné, sélectionnez le dispositif que vous installez.
11. Cliquez sur **Suivant**.
12. Suivez les instructions pour installer le dispositif.

**Remarque** : La console HMC peut afficher des instructions de l'Hardware Information expliquant comment installer le dispositif. Dans ce cas, suivez ces instructions.

Sujet parent : [Procédures connexes](#)

---

## Retrait d'un composant via la console HMC

Pour utiliser l'interface utilisateur de la console HMC (Hardware Management Console) pour retirer un composant dans une unité centrale ou une unité d'extension gérée par une console HMC, procédez comme suit :

1. Dans la zone de navigation, développez l'**environnement de gestion**.
2. Développez le système géré où vous souhaitez remplacer un composant.
3. Développez **Applications de service**.
4. Sélectionnez **Point focal de service**.
5. Dans la zone de contenu, sélectionnez **Installation/ajout/suppression de matériel**.
6. Dans la fenêtre **Installation/ajout/suppression de matériel**, cliquez sur Processeur système.
7. Dans le menu, sélectionnez **Suppression de FRU**.
8. Dans la zone **Types de boîtier installé**, sélectionnez l'unité centrale ou l'unité d'extension où vous souhaitez retirer un composant.
9. Dans la zone Types de FRU disponibles pour le boîtier sélectionné, sélectionnez le composant que vous retirez.
10. Cliquez sur **Suivant**.
11. Suivez les instructions pour retirer le composant.

**Remarque** : La console HMC peut afficher des instructions de l'Hardware Information expliquant comment retirer le composant. Dans ce cas, suivez les instructions pour retirer le composant.

Sujet parent : [Procédures connexes](#)

---

## Remplacement d'un composant via la console HMC

Pour utiliser l'interface utilisateur de la console HMC (Hardware Management Console) pour remplacer un composant dans une unité centrale ou une unité d'extension gérée par une console HMC, procédez comme suit :

1. Dans la zone de navigation, développez l'**environnement de gestion**.
2. Développez le système géré où vous souhaitez remplacer un composant.
3. Développez **Applications de service**.
4. Sélectionnez **Point focal de service**.
5. Dans la zone de contenu, sélectionnez **Réparation d'un événement réparable**.
6. Sélectionnez le système, puis cliquez sur **OK**.
7. Dans la fenêtre, cliquez sur le numéro d'incident correspondant au composant que vous souhaitez remplacer.
8. Suivez les instructions pour remplacer le composant.

**Remarque :** La console HMC peut afficher des instructions de l'Hardware Information expliquant comment remplacer le composant. Dans ce cas, suivez les instructions pour remplacer le composant.

**Sujet parent :** [Procédures connexes](#)

---

## Identification d'un composant défaillant

Les procédures suivantes expliquent comment localiser et identifier un composant défaillant sur l'unité centrale ou l'unité d'extension.

- [Identification d'un composant défaillant sur un modèle 471/85 ou ESCALA PL 245T/R](#)
- [Identification d'un composant défaillant sur un système ou une partition logique AIX](#)
- [Identification d'un composant défaillant sur un système ou une partition logique Linux](#)
- [Identification d'un composant défaillant via l'interface ASMI \(Advanced System Management Interface\)](#)

Exécutez la procédure suivante si le système d'exploitation Linux est en cours d'exécution sur le système ou la partition logique.

**Sujet parent :** [Procédures connexes](#)

---

## Identification d'un composant défaillant sur un modèle 471/85 ou ESCALA PL 245T/R

Les diagnostics lumineux Light Path vous aident à identifier la source d'une erreur. Le serveur doit être connecté à une source d'alimentation pour que les voyants situés dans le serveur s'allument. Cependant, il n'est pas nécessaire de mettre le serveur sous tension.

Le serveur est conçu de façon à ce que les voyants restent allumés lorsqu'il est connecté à une source d'alimentation en courant continu, mais qu'il n'est pas sous tension, sous réserve que l'alimentation électrique fonctionne correctement. Ce dispositif vous permet d'isoler l'incident lorsque le système d'exploitation est arrêté.

De nombreuses erreurs sont d'abord signalées par un voyant d'information ou un voyant d'erreur système qui s'allume sur le panneau d'information opérateur situé à l'avant du serveur. Si un ou les deux voyants sont allumés, un ou plusieurs voyants du serveur peuvent également être allumés et vous diriger vers la source de l'erreur.

Pour identifier un composant défaillant sur un modèle 471/85 ou ESCALA PL 245T/R, procédez comme suit :

1. S'il s'agit d'un serveur monté en armoire, voir [Placement du modèle monté en armoire 471/85 ou ESCALA PL 245T/R en position de maintenance ou de fonctionnement](#).
2. Passez à la section [Retrait et réinstallation du panneau latéral 471/85 ou ESCALA PL 245T/R](#).

3. Recherchez la carte de diagnostic Light Path sur la partie supérieure du ventilateur raccordé au boîtier d'unités de disque. Utilisez la figure et le tableau ci-après pour identifier chaque voyant de la carte.

Figure 1. Disposition des voyants de la carte de diagnostic lumineux Light Path

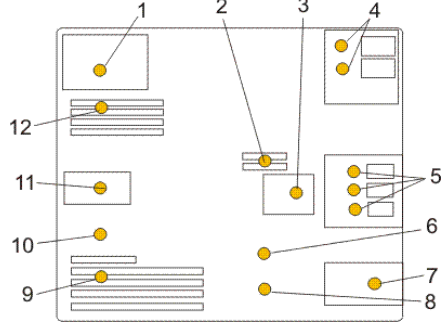
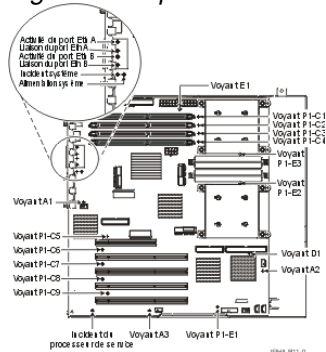


Tableau 1. Voyants indicateurs d'anomalie du modèle ESCALA PL 245T/R ou 471/85

1 Voyant indicateur d'anomalie de l'alimentation électrique	7 Voyant indicateur d'anomalie du ventilateur avant
2 Voyant indicateur d'anomalie du régulateur de tension	8 Voyant indicateur d'anomalie de la pile
3 Voyant indicateur d'anomalie du ventilateur de la baie de l'unité de disque	9 Voyant indicateur d'anomalie de la carte PCI
4 Voyant indicateur d'anomalie de la baie du support optique	10 Voyant indicateur d'anomalie des conditions thermiques
5 Voyant indicateur d'anomalie de la baie de l'unité de disque	11 Voyant indicateur d'anomalie du ventilateur arrière
6 Voyant indicateur d'anomalie du fond de panier système	12 Voyant indicateur d'anomalie de la mémoire

4. Pour localiser un voyant relatif aux composants remplaçables sur le fond de panier système, consultez l'étiquette de maintenance du système ou la figure suivante.

Figure 2. Disposition des voyants du fond de panier système



Sujet parent : [Identification d'un composant défaillant](#)

## Identification d'un composant défaillant sur un système ou une partition logique AIX

Pour identifier un composant défaillant sur un système ou une partition logique AIX, vous devez repérer le composant défaillant, puis activer le voyant associé.

- [Localisation d'un composant défaillant sur un système ou une partition logique AIX](#)
- [Activation du voyant associé au composant défaillant](#)

**Sujet parent :** [Identification d'un composant défaillant](#)

---

## Localisation d'un composant défaillant sur un système ou une partition logique AIX

Pour localiser le composant défaillant sur un système ou une partition logique AIX, procédez comme suit :

1. Connectez-vous en tant qu'utilisateur root ou `celogin-`.
2. A l'invite, tapez `diag` et appuyez sur Entrée.
3. Dans le menu **Sélection des fonctions**, choisissez Sélection d'une tâche et appuyez sur Entrée.
4. Sélectionnez Affichage des résultats de tests de diagnostic précédents, puis appuyez sur Entrée.
5. Dans l'écran **Affichage des résultats de tests de diagnostic précédents**, sélectionnez Affichage du journal des diagnostics abrégé. L'écran **Affichage du journal des diagnostics** apparaît. Il contient la liste des événements triée dans l'ordre chronologique.
6. Dans la colonne T, recherchez l'entrée S la plus récente. Sélectionnez la ligne, puis appuyez sur Entrée.
7. Sélectionnez Validation. Le programme affiche les détails de l'entrée du journal.
8. Notez l'emplacement et le code SRN figurant vers la fin de l'entrée.
9. Retournez à la ligne de commande.

Utilisez les informations de localisation du composant défaillant pour activer le voyant qui identifie ce dernier. Pour plus d'informations, voir [Activation du voyant associé au composant défaillant](#).

**Sujet parent :** [Identification d'un composant défaillant sur un système ou une partition logique AIX](#)

---

## Activation du voyant associé au composant défaillant

Le voyant permet de localiser le composant à remplacer. Pour l'activer, procédez comme suit :

1. Connectez-vous en tant qu'utilisateur root.
2. A l'invite, tapez `diag` et appuyez sur Entrée.
3. Dans le menu **Sélection des fonctions**, choisissez Sélection d'une tâche. Appuyez sur Entrée.
4. Dans le menu **Sélection des tâches**, sélectionnez Indicateurs d'identification et d'avertissement. Appuyez sur Entrée.
5. Dans la liste des voyants, sélectionnez le code d'emplacement associé au composant défaillant et appuyez sur Entrée.
6. Sélectionnez Validation. Le programme allume le voyant d'incident associé au composant défaillant.
7. Retournez à la ligne de commande.

**Sujet parent :** [Identification d'un composant défaillant sur un système ou une partition logique AIX](#)

---

Régulateur de tension

## Identification d'un composant défaillant sur un système ou une partition logique Linux

Un certain nombre de méthodes sont disponibles pour identifier un composant défaillant sur un système ou une partition logique Linux.

- **Localisation d'un composant défaillant et activation du voyant**  
La procédure suivante explique comment localiser un composant défaillant si l'aide à la maintenance est installée.
- **Activation du voyant associé au composant défaillant**  
La procédure suivante explique comment activer le voyant. Le voyant permet de localiser le composant à remplacer.
- **Désactivation du voyant d'un composant défaillant**  
Après avoir remplacé un composant défaillant, utilisez la tâche ci-après pour désactiver le voyant associé.
- **Identification d'un composant défaillant via les programmes de diagnostic autonomes**  
Exécutez la procédure suivante si le système d'exploitation est arrêté ou que vous devez arrêter le système ou la partition logique pour remplacer le composant défaillant.

**Sujet parent :** [Identification d'un composant défaillant](#)

---

### Localisation d'un composant défaillant et activation du voyant

La procédure suivante explique comment localiser un composant défaillant si l'aide à la maintenance est installée.

Pour identifier un composant défaillant sur un système ou une partition logique Linux, vous devez repérer le composant défaillant, puis activer le voyant associé.

- **Localisation d'un composant défaillant sur un système ou une partition logique Linux**  
La procédure suivante explique comment déterminer le code d'emplacement du composant défaillant. Si vous connaissez le code d'emplacement, passez à la tâche suivante pour activer le voyant.

**Sujet parent :** [Identification d'un composant défaillant sur un système ou une partition logique Linux](#)

---

### Localisation d'un composant défaillant sur un système ou une partition logique Linux

La procédure suivante explique comment déterminer le code d'emplacement du composant défaillant. Si vous connaissez le code d'emplacement, passez à la tâche suivante pour activer le voyant.

Pour localiser le composant défaillant sur un système ou une partition logique Linux, procédez comme suit :

1. Connectez-vous en tant qu'utilisateur root.
2. Sur la ligne de commande, tapez `grep diagela /var/log/platform` et appuyez sur Entrée.
3. Recherchez l'entrée la plus récente contenant un code SRC (System Reference Code).
4. Notez les informations d'emplacement.

**Sujet parent :** [Localisation d'un composant défaillant et activation du voyant](#)

---

## Activation du voyant associé au composant défaillant

La procédure suivante explique comment activer le voyant. Le voyant permet de localiser le composant à remplacer.

Pour l'activer, procédez comme suit :

1. Connectez-vous en tant qu'utilisateur root.
2. A partir de la ligne de commande, tapez `/usr/sbin/usysident -s identify -l<code d'emplacement>` et appuyez sur Entrée. Remplacez `<code d'emplacement>` par le code d'emplacement de l'unité défaillante.
3. Repérez le voyant d'incident pour identifier le boîtier qui renferme le composant défaillant.

**Sujet parent :** [Identification d'un composant défaillant sur un système ou une partition logique Linux](#)

---

## Désactivation du voyant d'un composant défaillant

Après avoir remplacé un composant défaillant, utilisez la tâche ci-après pour désactiver le voyant associé.

Après avoir remplacé un composant défaillant, désactivez le voyant correspondant en procédant comme suit :

1. Connectez-vous en tant qu'utilisateur root.
2. A partir de la ligne de commande, tapez `/usr/sbin/usysident -s normal -l<code d'emplacement>` et appuyez sur Entrée. Remplacez `<code d'emplacement>` par le code d'emplacement de l'unité défaillante.
3. Repérez le voyant d'incident pour identifier le boîtier qui renferme le composant défaillant.

**Sujet parent :** [Identification d'un composant défaillant sur un système ou une partition logique Linux](#)

---

## Identification d'un composant défaillant via les programmes de diagnostic autonomes

Exécutez la procédure suivante si le système d'exploitation est arrêté ou que vous devez arrêter le système ou la partition logique pour remplacer le composant défaillant.

Vous pouvez utiliser les programmes de diagnostic autonomes pour identifier un composant défaillant sur un système Linux, une unité d'extension ou une partition logique. Pour accéder aux programmes de diagnostic, utilisez le CD-ROM approprié ou le serveur NIM (Network Installation Management). La procédure suivante explique comment utiliser les programmes de diagnostic depuis le CD-ROM. Pour savoir comment exécuter les programmes de diagnostic à partir du serveur NIM, voir [Exécution de diagnostics de manière autonome à partir d'un serveur NIM](#).



**Conditions préalables :**

- Si le serveur est directement connecté à un autre serveur ou à un réseau, vérifiez que la communication avec les autres serveurs est interrompue.
- Vérifiez qu'aucune autre activité n'est en cours d'exécution sur la partition. Les programmes de diagnostic autonomes doivent utiliser l'ensemble des ressources de la partition logique. Aucune autre activité ne peut être exécutée sur la partition.
- Vous devez avoir accès à la console système pour utiliser les programmes de diagnostic autonomes .

Pour utiliser les programmes de diagnostic autonomes depuis le CD-ROM, procédez comme suit :

1. Arrêtez tous les travaux et les applications, puis arrêtez le système d'exploitation sur le système ou la partition logique.
2. Retirez les bandes, les disquettes et les CD-ROM.
3. Mettez l'unité centrale hors tension.

**Remarque :** L'étape suivante permet de démarrer le serveur ou la partition logique depuis le CD-ROM de diagnostic autonome . Si l'unité de CD-ROM ou de DVD-ROM n'est pas configurée comme unité de démarrage sur le serveur ou la partition logique que vous utilisez, procédez comme suit :

- a. Accédez à l'interface ASMI. Pour savoir comment utiliser l'interface ASMI, voir [Gestion du serveur via l'interface ASMI](#).
  - b. Dans le menu principal de l'interface ASMI, cliquez sur **Contrôle d'alimentation/redémarrage**.
  - c. Cliquez sur **Mettre le système sous/hors tension**.
  - d. Dans le menu déroulant des modes d'amorçage de la partition logique AIX ou Linux, sélectionnez l'option **Amorçage du mode service** à partir de la **liste par défaut**.
  - e. Cliquez sur **Sauvegarder les paramètres** et mettez le système sous tension. Une fois l'unité de disque optique sous tension, insérez la disquette de diagnostic AIX.
  - f. Passez à l'étape 5.
4. Mettez l'unité centrale sous tension, puis insérez le CD-ROM de diagnostic dans l'unité de CD-ROM.
  5. Après l'affichage de l'indicateur POST clavier sur la console du microprogramme et avant l'affichage du dernier indicateur POST (haut-parleur), appuyez sur la touche 5 du clavier directement connecté ou du terminal ASCII. Ceci indique qu'un amorçage en mode service doit être effectué au moyen de la liste des unités d'amorçage par défaut.
  6. Tapez le mot de passe requis.
  7. Dans l'écran des instructions d'exécution des tests de diagnostic, appuyez sur Entrée.

**Conseil :** Si l'écran des instructions d'exécution des tests de diagnostic n'apparaît pas, contactez le centre de support.

8. Si le type de terminal est requis, utilisez l'option **Initialisation du terminal** du menu **Sélection des fonctions** pour initialiser le système d'exploitation.

**Sujet parent :** [Identification d'un composant défaillant sur un système ou une partition logique Linux](#)

---

## Identification d'un composant défaillant via l'interface ASMI (Advanced System Management Interface)

Exécutez la procédure suivante si le système d'exploitation Linux est en cours d'exécution sur le système ou la partition logique.

Pour activer le voyant associé au composant défaillant, procédez comme suit :

1. Si l'ID unité ne correspond pas à l'étiquette apposée sur le système ou l'unité d'extension, mettez à jour les informations de configuration.
  - ◆ Pour savoir comment configurer l'interface ASMI, voir [Gestion de l'interface ASMI](#).
  - ◆ Pour savoir comment utiliser l'interface ASMI, voir [Gestion du serveur via l'interface ASMI](#).
2. Allumez le voyant associé au composant défaillant. Pour plus d'informations, voir [Modification des voyants d'activité](#).

**Sujet parent :** [Identification d'un composant défaillant](#)

---

## Vérification de la présence d'un composant installé

La présente section explique comment vérifier un composant que vous venez d'installer ou de remplacer sur votre système, partition logique ou unité d'extension. Pour ce faire, sélectionnez la procédure correspondant au système d'exploitation ou à la console utilisé dans les listes suivantes.

- [Vérification de la présence d'un dispositif installé ou d'un composant remplacé sur un système ou une partition logique AIX](#)
- [Vérification de la présence d'un composant remplacé sur un système ou une partition logique Linux \(exécution de diagnostics AIX\)](#)
- [Vérification de la présence d'un composant installé via la console HMC](#)  
La procédure suivante explique comment vérifier un composant installé via la console HMC (Hardware Management Console). Si vous vous êtes servi de codes de référence, de symptômes ou de codes d'emplacement lors de l'opération, repérez les enregistrements à utiliser pendant la procédure.
- [Vérification de la présence d'un composant installé via l'interface ASMI](#)  
La procédure suivante explique comment vérifier le composant que vous venez d'installer ou de remplacer via l'interface ASMI.

**Sujet parent :** [Procédures connexes](#)

---

## Vérification de la présence d'un dispositif installé ou d'un composant remplacé sur un système ou une partition logique AIX

Pour vérifier le fonctionnement d'un dispositif ou d'un composant de rechange récemment installé, sélectionnez la procédure appropriée :

- [Vérification du dispositif installé via AIX](#)
- [Vérification du composant de rechange via AIX](#)

Vérifiez le dispositif installé via AIX :

1. Connectez-vous en tant qu'utilisateur root.
2. A l'invite, tapez `diag` et appuyez sur Entrée.
3. Sélectionnez **Programmes de diagnostic, mode étendu**. Appuyez sur Entrée.
4. Dans le menu **Sélection du mode de diagnostic**, sélectionnez **Vérification du système**. Appuyez sur Entrée.
5. Dans le menu **Sélection des tests de diagnostic, mode étendu**, exécutez l'une des procédures suivantes :
  - ◆ Pour tester une seule ressource, sélectionnez la ressource que vous venez d'installer dans la liste des ressources et appuyez sur Entrée.

- ◆ Pour tester toutes les ressources disponibles du système d'exploitation, sélectionnez **Toutes les ressources** et appuyez sur Entrée.
- 6. Sélectionnez **Validation**, puis attendez la fin de l'exécution des programmes de diagnostic en répondant aux invites éventuelles.
- 7. Les programmes de diagnostic ont-ils été exécutés complètement avant d'afficher le message `Aucun incident n'a été détecté` ?
  - ◆ **Non** : Si un code SRN (Service Request Number - numéro de demande d'intervention) ou un autre code de référence s'affiche, il est possible qu'un adaptateur ou qu'un câble n'est pas bien fixé. Pour plus d'informations sur ces codes, voir [Codes de référence](#). Passez en revue les procédures d'installation pour vérifier que le nouveau dispositif est installé correctement. Si vous ne parvenez pas à corriger l'incident, rassemblez tous les codes SRN et autres codes de référence éventuels. Si le système fonctionne en mode de partitionnement logique, notez la partition logique sur laquelle le dispositif est installé. Pour obtenir de l'aide, contactez votre fournisseur de services.
  - ◆ **Oui** : Le nouveau dispositif est installé correctement. Quittez les programmes de diagnostic et revenez en mode de fonctionnement normal.

#### Vérification du composant de rechange via AIX

Pour vérifier le fonctionnement d'un dispositif ou d'un composant de rechange récemment installé, procédez comme suit :

1. Avez-vous remplacé le composant à l'aide d'AIX ou des opérations de remplacement à chaud du service de diagnostic en ligne ?
  - ◆ **Non** : Passez à l'étape 2.
  - ◆ **Oui** : Passez à l'étape 5.
2. Le système est-il hors tension ?
  - ◆ **Oui** : Si le système prend en charge l'amorçage lent, configurez la fonction. Pour plus d'informations, voir [Amorçage lent](#).
  - ◆ **Non** : Passez à l'étape 4.
3. Démarrez le système et attendez que l'invite de connexion du système d'exploitation AIX s'affiche ou que l'activité apparente du système sur le panneau de commande ou l'écran s'arrête. Avez-vous vu l'invite de connexion AIX ?
  - ◆ **Oui** : Passez à l'étape 4.
  - ◆ **Non** : Si un code SRN ou un autre code de référence s'affiche, il est possible qu'un adaptateur ou qu'un câble n'est pas bien fixé. Pour plus d'informations sur ces codes, voir [Codes de référence](#). Passez en revue les procédures de remplacement pour vérifier que le nouveau composant est installé correctement. Si vous ne parvenez pas à corriger l'incident, rassemblez tous les codes SRN et autres codes de référence éventuels. Si le système ne démarre pas ou que l'invite de connexion ne s'affiche pas, consultez la rubrique relative aux [incidents de chargement et de démarrage du système d'exploitation](#).

Si le système est partitionné, notez la partition logique sur laquelle vous avez remplacé le composant. Pour obtenir de l'aide, contactez votre fournisseur de services.
4. A l'invite, tapez `diag a` et appuyez sur Entrée pour vérifier s'il manque des ressources. Si une invite s'affiche, passez à l'étape 5.

Si le menu de sélection des tests de diagnostic s'affiche avec un **M** en regard d'une ressource, procédez comme suit :

- a. Sélectionnez la ressource, puis appuyez sur Entrée.
- b. Sélectionnez **Validation**.
- c. Suivez les instructions affichées.
- d. Si un message vous demande si vous souhaitez revoir l'erreur affichée précédemment, cliquez sur **Oui** et appuyez sur Entrée.
- e. Si le système génère un code SRN, une carte ou un câble est probablement mal connecté. Si aucun incident évident n'apparaît, notez le code SRN.
- f. Si aucun code SRN ne s'affiche, passez à l'étape 5.
5. Testez le composant en effectuant les opérations suivantes :
  - a. A l'invite, tapez `diag` et appuyez sur Entrée.
  - b. Dans le menu **Sélection des fonctions**, sélectionnez **Programmes de diagnostic, mode étendu**. Appuyez sur Entrée.
  - c. Dans le menu **Sélection du mode de diagnostic**, sélectionnez **Vérification du système**. Appuyez sur Entrée.
  - d. Sélectionnez **Toutes les ressources** ou les programmes de diagnostic du composant pour tester uniquement le composant remplacé ou les unités qui y sont raccordées. Appuyez sur Entrée.

Le menu **Action corrective sur ressource** s'est-il affiché ?

- ◆ **Non** : Passez à l'étape 6.
- ◆ **Oui** : Passez à l'étape 7.

6. Le message *Test terminé, Aucun incident n'a été détecté* s'est-il affiché ?

- ◆ **Non** : Il existe encore un incident. Contactez votre fournisseur de services. **La procédure est terminée.**
- ◆ **Oui** : Si l'incident ne figure pas dans le journal des erreurs, sélectionnez **Consignation d'action corrective** dans le menu **Sélection des tâches** pour mettre à jour le journal des erreurs AIX. Si la réparation consistait à remettre en place un câble ou une carte, sélectionnez la ressource correspondante. Si la ressource n'apparaît pas dans la liste des ressources, sélectionnez **sysplanar0**. Appuyez sur Entrée.

**Conseil** : Le voyant du composant passe de l'état Incident à l'état normal.

Passez à l'étape 9.

7. En cas de test réussi sur une ressource en mode de vérification du système, dont une entrée figure dans le journal des erreurs AIX, le menu *Action corrective sur ressource* apparaît. Après avoir remplacé un composant, vous devez sélectionner sa ressource dans le menu *Action corrective sur ressource*. Le journal des erreurs AIX est mis à jour, indiquant qu'un composant détectable par le système a été remplacé.

**Remarque** : Sur les systèmes équipés d'un voyant correspondant au composant défaillant, le voyant passe à l'état normal.

Procédez comme suit :

- a. Dans le menu *Action corrective sur ressource*, sélectionnez la ressource remplacée. Si la réparation consistait à remettre en place un câble ou une carte, sélectionnez la ressource correspondante. Si la ressource associée à votre action n'apparaît pas dans la liste des ressources, sélectionnez **sysplanar0**. Appuyez sur Entrée.
- b. Sélectionnez **Validation** une fois les sélections effectuées. L'écran *Action corrective sur ressource* s'est-il affiché de nouveau ?
  - ◆ **Non** : Si l'écran *Aucun incident détecté* apparaît, passez à l'étape 9.
  - ◆ **Oui** : Passez à l'étape 8.

8. Vous devrez sans doute effectuer une réparation également sur le composant parent ou enfant de la ressource que vous venez de remplacer. En cas de test réussi sur une ressource en mode de vérification du système, dont une entrée figure dans le journal des erreurs AIX, le menu *Action corrective sur ressource* apparaît. Après avoir remplacé le composant concerné, vous devez sélectionner sa ressource dans le menu *Action corrective sur ressource*. Le journal des erreurs AIX est mis à jour, indiquant qu'un composant détectable par le système a été remplacé.

**Remarque** : Le voyant du composant passe de l'état Incident à l'état normal.

Procédez comme suit :

- a. Dans le menu *Action corrective sur ressource*, sélectionnez le composant parent ou enfant de la ressource remplacée. Si la réparation consistait à remettre en place un câble ou une carte, sélectionnez la ressource correspondante. Si la ressource associée à votre action n'apparaît pas dans la liste des ressources, sélectionnez **sysplanar0**. Appuyez sur Entrée.
  - b. Sélectionnez **Validation** une fois les sélections effectuées.
  - c. Si l'écran *Aucun incident détecté* apparaît, passez à l'étape 9.
9. Si vous avez modifié les paramètres du processeur de service ou du réseau (voir procédures précédentes), restaurez la valeur initiale des paramètres.
10. Avez-vous exécuté des procédures de remplacement à chaud avant cette procédure ?
- ◆ **Non** : Passez à l'étape 11.

- ◆ **Oui** : Passez à l'étape 12.
- 11. Démarrez le système d'exploitation (système ou partition logique en mode normal). Avez-vous pu démarrer le système d'exploitation ?
  - ◆ **Non** : Contactez votre fournisseur de services. **La procédure est terminée.**
  - ◆ **Oui** : Passez à l'étape 12.
- 12. Les voyants sont-ils encore allumés ?
  - ◆ **Non** : **La procédure est terminée.**
  - ◆ **Oui** : Désactivez les voyants. Pour plus d'informations, choisissez la rubrique appropriée :
    - ◇ [Identification du composant défaillant via les programmes de diagnostic autonomes](#)
    - ◇ [Exécution de diagnostics de manière autonome à partir d'un serveur NIM](#)
    - ◇ [Modification des voyants d'activité à l'aide des menus ASMI](#)

**Sujet parent** : [Vérification de la présence d'un composant installé](#)

---

## Vérification de la présence d'un composant remplacé sur un système ou une partition logique Linux (exécution de diagnostics AIX)

Pour vérifier un composant que vous venez d'installer ou de remplacer, choisissez la procédure appropriée :

- [Vérification de la présence d'un composant installé via l'interface ASMI](#)
  
- [Vérification de la présence d'un composant installé via les programmes de diagnostic autonomes](#)  
La procédure suivante explique comment vérifier un composant installé sur un système Linux, une unité d'extension ou une partition logique.

**Sujet parent** : [Vérification de la présence d'un composant installé](#)

---

## Vérification de la présence d'un composant installé via les programmes de diagnostic autonomes

La procédure suivante explique comment vérifier un composant installé sur un système Linux, une unité d'extension ou une partition logique.

Vous pouvez utiliser les programmes de diagnostic autonomes pour vérifier un composant installé sur un système Linux, une unité d'extension ou une partition logique. Pour accéder aux programmes de diagnostic, utilisez le CD-ROM approprié ou le serveur NIM (Network Installation Management). La procédure suivante explique comment utiliser les programmes de diagnostic depuis le CD-ROM. Pour savoir comment exécuter les programmes de diagnostic à partir du serveur NIM, voir [Exécution de diagnostics de manière autonome à partir d'un serveur NIM](#).

### Conditions préalables

- Si le serveur est directement connecté à un autre serveur ou à un réseau, vérifiez que la communication avec les autres serveurs est interrompue.
- Les programmes de diagnostic autonomes doivent utiliser l'ensemble des ressources de la partition logique. Aucune autre activité ne peut être exécutée sur la partition.
- Les programmes de diagnostic autonomes doivent accéder à la console système.

Pour utiliser les programmes de diagnostic autonomes, procédez comme suit :

1. Arrêtez les travaux et les applications, puis arrêtez le système d'exploitation sur le système ou la partition logique.
2. Retirez les bandes, les disquettes et les CD-ROM.
3. Mettez l'unité centrale hors tension. L'étape suivante permet d'amorcer le serveur ou la partition logique depuis le CD-ROM des programmes de diagnostic autonomes . Si l'unité de disque optique n'est pas configurée comme unité d'amorçage sur le serveur ou la partition logique que vous utilisez, procédez comme suit :
  - a. Lancez l'interface ASMI. Pour savoir comment utiliser l'interface ASMI, voir [Gestion du serveur via l'interface ASMI](#).
  - b. Dans le menu principal de l'interface ASMI, cliquez sur **Contrôle d'alimentation/redémarrage**.
  - c. Cliquez sur Mettre le système sous/hors tension.
  - d. Dans le menu déroulant des modes d'amorçage de la partition logique AIX/Linux, sélectionnez l'option **Amorçage du mode service à partir de la liste par défaut**.
  - e. Cliquez sur **Sauvegarder les paramètres et mettre sous tension**. Dès que l'unité de disque optique est sous tension, insérez le CD-ROM des programmes de diagnostic autonomes .
  - f. Passez à l'étape 5.
4. Mettez l'unité centrale sous tension, puis insérez immédiatement le CD-ROM des programmes de diagnostic dans l'unité de disque optique.
5. Après l'affichage du voyant POST **clavier** sur la console système et avant l'affichage du dernier voyant POST (**haut-parleur**), appuyez sur la touche numérique 5 de la console système pour indiquer qu'un amorçage en mode service doit être effectué au moyen de la liste des unités d'amorçage en mode service par défaut.
6. Tapez le mot de passe requis.
7. Dans l'écran des *instructions d'exécution des tests de diagnostic*, appuyez sur Entrée.

**Remarque** : Si un code SRN ou un autre code de référence s'affiche, il est possible qu'un adaptateur ou un câble ne soit pas bien fixé. Passez en revue les procédures de remplacement pour vérifier que le nouveau composant est installé correctement. Si vous ne parvenez pas à corriger l'incident, rassemblez tous les codes SRN et autres codes de référence éventuels. Si le système ne s'amorce pas ou que l'invite de connexion ne s'affiche pas, consultez la section relative aux [incidents de chargement et de démarrage du système d'exploitation](#).

**Remarque** : Si le système a généré un code SRN ou un autre code de référence alors que vous tentiez de démarrer le système, voir [Codes de référence](#).

8. Si le type de terminal est requis, vous devez choisir l'option **Initialisation du terminal** du menu *Sélection des fonctions* pour initialiser le système d'exploitation avant de continuer le diagnostic.
9. Dans le menu Sélection des fonctions, sélectionnez **Programmes de diagnostic, mode étendu**. Appuyez sur Entrée.
10. Dans le menu Sélection du mode de diagnostic, sélectionnez **Vérification du système**. Appuyez sur Entrée.
11. Dans le menu Sélection des tests de diagnostic, mode étendu, sélectionnez **Toutes les ressources** ou testez uniquement le composant remplacé ou les unités qui lui sont raccordées en sélectionnant les programmes de diagnostic appropriés. Appuyez sur Entrée.
12. Le message *Test terminé, Aucun incident n'a été détecté* s'est-il affiché ?
  - ◆ **Non** : Il existe encore un incident. Contactez votre fournisseur de services.
  - ◆ **Oui** : Passez à l'étape 13.
13. Si vous avez modifié les paramètres du processeur de service ou du réseau (voir procédures précédentes), restaurez la valeur initiale des paramètres.
14. Si les voyants sont toujours allumés, procédez comme suit :
  - a. Dans le menu *Sélection des tâches*, choisissez **Indicateurs d'identification et d'avertissement** pour désactiver les voyants d'identification et d'avertissement. Appuyez sur Entrée.
  - b. Sélectionnez **Mettre l'indicateur d'avertissement système à NORMAL**, puis appuyez sur Entrée.
  - c. Sélectionnez **Mettre tous les indicateurs d'identification à NORMAL**, puis appuyez sur Entrée.
  - d. Sélectionnez **Validation**.

**Remarque** : Les voyants d'identification et d'incident passent de l'état *Incident* à l'état *Normal*.

e. Retournez à la ligne de commande.

**Sujet parent** : [Vérification de la présence d'un composant remplacé sur un système ou une partition logique Linux \(exécution de diagnostics AIX\)](#)

---

## Vérification de la présence d'un composant installé via la console HMC

La procédure suivante explique comment vérifier un composant installé via la console HMC (Hardware Management Console). Si vous vous êtes servi de codes de référence, de symptômes ou de codes d'emplacement lors de l'opération, repérez les enregistrements à utiliser pendant la procédure.

Utilisez cette procédure pour mettre à jour les enregistrements de la console HMC une fois que vous avez effectué une opération de maintenance sur le serveur. Si vous vous êtes servi de codes de référence, de symptômes ou de codes d'emplacement lors de l'opération, repérez les enregistrements à utiliser pendant la procédure.

1. Sur la console HMC, recherchez d'éventuels événements d'action de maintenance ouverts dans le journal des événements de maintenance. Pour plus d'informations, voir [Visualisation d'événements réparables](#).
2. Des événements d'action de maintenance sont-ils ouverts ?
  - ◆ **Non** : Si le voyant d'avertissement système est encore allumé, utilisez la console HMC pour le désactiver. Pour plus d'informations, voir [Activation et désactivation de voyants](#). **La procédure est terminée.**
  - ◆ **Oui** : Passez à l'étape suivante.
3. Notez la liste des événements d'action de maintenance ouverts.
4. Examinez les détails de chacun de ces événements. Les codes d'erreur associés à ces derniers sont-ils les mêmes que ceux que vous avez collectés auparavant ?
  - ◆ **Oui** : Passez à l'étape suivante.
  - ◆ **Non** : Sélectionnez l'une des options suivantes :
    - ◇ Examinez les autres événements réparables pour en trouver un dont le code d'erreur correspond et passez à l'étape suivante.
    - ◇ Si le contenu du journal ne correspond pas à ce que vous avez collecté précédemment, contactez votre fournisseur de services.
5. Dans la fenêtre Error Associated With This Serviceable Event, sélectionnez et mettez en évidence l'événement d'action de maintenance.
6. Cliquez sur **Close Event**.
7. Ajoutez des commentaires sur l'événement réparable. Incluez toute autre information propre à cet événement. Cliquez sur **OK**.
8. Avez-vous remplacé, ajouté ou modifié une unité remplaçable sur site (FRU) de l'événement d'action de maintenance ouvert ?
  - ◆ **Non** : Sélectionnez l'option **No FRU Replaced for this Serviceable Event** et cliquez sur **OK** pour refermer l'événement d'action de maintenance.
  - ◆ **Oui** : Procédez comme suit :
    - a. Dans la liste des unités remplaçables sur site, sélectionnez une unité à mettre à jour.
    - b. Cliquez deux fois sur l'unité, puis mettez à jour les informations correspondantes.
    - c. Cliquez sur **OK** pour refermer l'événement d'action de maintenance.
9. Si les incidents persistent, contactez votre fournisseur de services.

**Sujet parent** : [Vérification de la présence d'un composant installé](#)

---

## Vérification de la présence d'un composant installé via l'interface ASMI

La procédure suivante explique comment vérifier le composant que vous venez d'installer ou de remplacer via l'interface ASMI.

Pour vérifier le composant que vous venez d'installer ou de remplacer, procédez comme suit :

1. Si l'ID unité ne correspond pas à l'étiquette apposée sur le système ou l'unité d'extension, mettez à jour les informations de configuration.
  - ◆ Pour savoir comment accéder à l'interface ASMI, voir [Gestion de l'interface ASMI](#).
  - ◆ Pour savoir comment utiliser l'interface, voir [Gestion du serveur via l'interface ASMI](#).
2. Désactivez le voyant de composant défaillant. Pour plus d'informations, voir [Modification des voyants d'activité](#).

**Sujet parent :** [Vérification de la présence d'un composant installé](#)

---



## Technical publication remarks form

<b>Title :</b>	ESCALA POWER5 Hardware Information Régulateur de tension
----------------	--

<b>Reference N° :</b>	86 F1 39EW 00
-----------------------	---------------

<b>Date:</b>	July 2006
--------------	-----------

### ERRORS IN PUBLICATION

--

### SUGGESTIONS FOR IMPROVEMENT TO PUBLICATION

--

Your comments will be promptly investigated by qualified technical personnel and action will be taken as required.  
If you require a written reply, please include your complete mailing address below.

NAME : \_\_\_\_\_ Date : \_\_\_\_\_

COMPANY : \_\_\_\_\_

ADDRESS : \_\_\_\_\_

Please give this technical publication remarks form to your BULL representative or mail to:

Bull - Documentation Dept.  
1 Rue de Provence  
BP 208  
38432 ECHIROLLES CEDEX  
FRANCE  
info@frec.bull.fr

# Technical publications ordering form

To order additional publications, please fill in a copy of this form and send it via mail to:

**BULL CEDOC**  
**357 AVENUE PATTON**  
**B.P.20845**  
**49008 ANGERS CEDEX 01**  
**FRANCE**

**Phone:** +33 (0) 2 41 73 72 66  
**FAX:** +33 (0) 2 41 73 70 66  
**E-Mail:** [srv.Duplicopy@bull.net](mailto:srv.Duplicopy@bull.net)

CEDOC Reference #	Designation	Qty
-- -- [ ]		
-- -- [ ]		
-- -- [ ]		
-- -- [ ]		
-- -- [ ]		
-- -- [ ]		
-- -- [ ]		
-- -- [ ]		
-- -- [ ]		
-- -- [ ]		
-- -- [ ]		
-- -- [ ]		
-- -- [ ]		
-- -- [ ]		
[ ] : The latest revision will be provided if no revision number is given.		

NAME: \_\_\_\_\_ Date: \_\_\_\_\_

COMPANY: \_\_\_\_\_

ADDRESS: \_\_\_\_\_

PHONE: \_\_\_\_\_ FAX: \_\_\_\_\_

E-MAIL: \_\_\_\_\_

**For Bull Subsidiaries:**

Identification: \_\_\_\_\_

**For Bull Affiliated Customers:**

Customer Code: \_\_\_\_\_

**For Bull Internal Customers:**

Budgetary Section: \_\_\_\_\_

**For Others: Please ask your Bull representative.**



**BULL CEDOC**  
**357 AVENUE PATTON**  
**B.P.20845**  
**49008 ANGERS CEDEX 01**  
**FRANCE**

REFERENCE  
**86 F1 39EW 00**