

Activation SAS (Serial-Attached
SCSI) RAID pour les modèles E1-
700, E1-705, E3-700 ou E3-705



Activation SAS (Serial-Attached SCSI) RAID pour les modèles E1-700, E1-705, E3-700 ou E3- 705

Les publications pour ESCALA Power7 concernent les modèles suivants :

- Bull Escala E1-700 (Power 710 / 8231-E2B)
- Bull Escala E1-705 (Power 710 / 8231-E1C)
- Bull Escala E2-700 / E2-700T (Power 720 / 8202-E4B)
- Bull Escala E2-705 / E2-705T (Power 720 / 8202-E4C)
- Bull Escala E3-700 (Power 730 / 8231-E2B)
- Bull Escala E3-705 (Power 730 / 8231-E2C)
- Bull Escala E4-700 / E4-700T (Power 740 / 8205-E6B)
- Bull Escala E4-705 (Power 740 / 8205-E6C)
- Bull Escala E5-700 (Power 750 / 8233-E8B)
- Bull Escala M6-700 (Power 770 / 9117-MMB)
- Bull Escala M6-705 (Power 770 / 9117-MMC)
- Bull Escala M6-715 (Power 770 / 9117-MMD)
- Bull Escala M7-700 (Power 780 / 9179-MHB)
- Bull Escala M7-705 (Power 780 / 9179-MHC)
- Bull Escala M7-715 (Power 780 / 9179-MHD)

Les références au modèle Power 755 / 8236-E8C sont sans objet.

Matériel

Novembre 2012

BULL CEDOC
357 AVENUE PATTON
B.P.20845
49008 ANGERS CEDEX 01
FRANCE

REFERENCE
86 F1 90FF 06

L'avis juridique de copyright ci-après place le présent document sous la protection des lois de Copyright qui prohibent, sans s'y limiter, des actions comme la copie, la distribution, la modification et la création de produits dérivés.

Copyright © Bull SAS 2012

Imprimé en France

Marques déposées

Toutes les marques citées dans ce manuel sont la propriété de leurs détenteurs respectifs.

Tous les noms de marques ainsi que les noms de produits matériels et/ou logiciels sont régis par le droit des marques et/ou des brevets.

La citation des noms de marques et de produits est purement informative et ne constitue pas une violation du droit des marques et/ou des brevets.

Des corrections ou des modifications au contenu de ce document peuvent intervenir sans préavis. Bull SAS ne pourra pas être tenu pour responsable des éventuelles erreurs qui pourraient être contenues dans ce manuel, ni pour tout dommage pouvant résulter de son application.

Table des matières

Consignes de sécurité	v
Activation SAS RAID et bloc de batteries de cache pour le modèle 02E/4B, 02E/4C, 05F/6B ou 05E/6C.	1
Activation SA RAID - Nouveautés.	3
Installation du fond de panier de stockage - 6 baies SFF/DVD SATA (FC 5618)	5
Installation des baies d'unité partagée 3x3 sans prise en charge RAID 5/6 (FC 5631)	9
Installation des baies d'unité partagée 3x3 sans prise en charge RAID 5/6 (FC EJ02)	15
Installation du fond de panier de stockage - 8 baies SFF/RAID 175 Mo/Adaptateur d'E-S double (FC 5630 et FC EJ01)	19
Retrait et remise en place des adaptateurs et batteries SAS RAID	27
Retrait de la carte d'activation RAID 02E/4B ou 05F/6B	27
Remplacement de la carte d'activation RAID 02E/4B ou 05F/6B.	30
Retrait du contrôleur de stockage RAID/cache 02E/4B, 02E/4C, 05F/6B ou 05E/6C	32
Remplacement du contrôleur de stockage RAID et cache 02E/4B, 02E/4C, 05F/6B ou 05E/6C	34
Retrait et remise en place de la carte de batterie de cache	36
Retrait et remplacement d'un bloc de batteries de cache	41
Retrait et remplacement du fond de panier d'unités de disque	43
Retrait du fond de panier d'unité de disque sur les modèles 02E/4B, 02E/4C, 05F/6B ou 05E/6C	44
Remplacement du fond de panier d'unité de disque sur les modèles 02E/4B, 02E/4C, 05F/6B ou 05E/6C.	50
Retrait et remplacement d'un fond de panier de système 02E/4B, 02E/4C, 05F/6B ou 05E/6C	54
Retrait du fond de panier du système 02E/4B, 02E/4C, 05F/6B ou 05E/6C	54
Remplacement du fond de panier du système 02E/4B, 02E/4C, 05F/6B ou 05E/6C	66
Considérations sur la maintenance du sous-système SAS 02E/4B ou 05F/6B.	82
Considérations de maintenance pour le bloc de batteries de cache	82
Procédures communes aux dispositifs installables	85
Avant de commencer	85
Identification d'un composant défaillant.	88
Voyants du panneau de commande	88
Identification d'un composant défaillant sur un système AIX ou une partition logique	90
Localisation d'un composant défaillant sur un système AIX ou une partition logique	90
Activation du voyant associé au composant défaillant	90
Désactivation du voyant d'un composant défaillant	91
Identification d'un composant défaillant sur un système Linux ou une partition logique.	91
Localisation d'un composant défaillant sur un système Linux ou une partition logique	91
Recherche du code d'emplacement d'un composant défaillant sur un système ou une partition logique Linux	91
Activation du voyant associé au composant défaillant	92
Désactivation du voyant d'un composant défaillant	92
Localisation d'un composant défaillant sur un système ou une partition logique Virtual I/O Server	92
Identification d'un composant à l'aide du Virtual I/O Server	93
Démarrage du système ou de la partition logique	93
Démarrage d'un système non géré par une console HMC ou une console SDMC	93
Démarrage d'un système ou d'une partition logique via la console HMC	95
Démarrage d'un système ou d'un serveur virtuel via la console SDMC	95
Arrêt d'un système ou d'une partition logique.	95
Arrêt d'un système non géré par une console HMC ou une console SDMC	96

Arrêt d'un système via la console HMC	97
Arrêt d'un système via la console SDMC	98
Retrait et remplacement des capots sur le système 02E/4B, 02E/4C, 05F/6B ou 05E/6C	98
Retrait du capot avant sur un système 02E/4B, 02E/4C, 05F/6B ou 05E/6C monté en armoire	99
Retrait du capot avant d'un système 02E/4B, 02E/4C ou 05F/6B autonome	99
Installation du capot avant sur un système 02E/4B, 02E/4C, 05F/6B ou 05E/6C monté en armoire.	100
Installation des capot et volet avant sur un système 02E/4B, 02E/4C ou 05F/6B autonome	101
Retrait du capot d'accès d'un système 02E/4B, 02E/4C, 05F/6B ou 05E/6C monté en armoire	102
Retrait du capot d'accès d'un système 02E/4B, 02E/4C ou 05F/6B autonome	103
Installation du capot d'accès sur un système 02E/4B, 02E/4C, 05F/6B ou 05E/6C monté en armoire	105
Installation du capot d'accès d'un système autonome 02E/4B, 02E/4C ou 05F/6B	106
Mise en position de maintenance ou de fonctionnement du système 02E/4B, 02E/4C, 05F/6B ou 05E/6C	108
Mise en position de maintenance du système 02E/4B, 02E/4C, 05F/6B ou 05E/6C monté en armoire	108
Mise en position de fonctionnement du système 02E/4B, 02E/4C, 05F/6B ou 05E/6C monté en armoire	110
Déconnexion des cordons d'alimentation du système 02E/4B, 02E/4C, 05F/6B ou 05E/6C	112
Connexion des cordons d'alimentation au système 02E/4B, 02E/4C, 05F/6B ou 05E/6C	114
Installation d'un composant à l'aide de la console HMC	114
Retrait d'un composant via la console HMC	115
Remplacement d'un composant via la console HMC	116
Vérification du composant installé	116
Vérification d'un dispositif installé ou d'un composant remplacé sur un système ou une partition logique AIX	116
Vérification d'un composant installé sur un système Linux ou une partition logique.	119
Vérification d'un composant installé via les programmes de diagnostic autonome	119
Vérification du composant installé à l'aide de la console HMC	121
Activation/Désactivation des voyants via la console HMC	122
Désactivation d'un voyant d'avertissement système ou de partition via la console HMC	122
Activation ou désactivation d'un voyant d'identification via la console HMC	122
Affichage des événements réparables à l'aide de la console HMC	123
Vérification du composant installé à l'aide de la console SDMC	123
Activation/Désactivation des voyants via la console SDMC	124
Désactivation d'un voyant d'avertissement système ou de partition via la console SDMC	124
Activation ou désactivation de voyants d'identification via la console SDMC	125
Affichage des événements réparables à l'aide de la console SDMC.	125
Vérification d'un composant installé ou d'un composant de remplacement sur un système ou une partition logique via les outils Virtual I/O Server	126
Vérification du composant installé via VIOS	126
Vérification du composant de remplacement via VIOS.	126
Installation d'un composant à l'aide de la console SDMC	128
Remplacement d'un composant via la console SDMC	129
Retrait d'un composant via la console SDMC	130
Remarques	131
Marques	132
Bruits radioélectriques	132
Remarques sur la classe A	132
Remarques sur la classe B	136
Dispositions	139

Consignes de sécurité

Les consignes de sécurité peuvent être imprimées tout au long de ce guide.

- **DANGER** - Consignes attirant votre attention sur un risque de blessures graves, voire mortelles.
- **ATTENTION** - Consignes attirant votre attention sur un risque de blessures graves, en raison de certaines circonstances réunies.
- **Avertissement** - Consignes attirant votre attention sur un risque de dommages sur un programme, une unité, un système ou des données.

Consignes de sécurité relatives au commerce international

Plusieurs pays nécessitent la présentation des consignes de sécurité indiquées dans les publications du produit dans leur langue nationale. Si votre pays en fait partie, un livret de consignes de sécurité est inclus dans l'ensemble des publications livré avec le produit. Ce livret contient les consignes de sécurité dans votre langue en faisant référence à la source en anglais (Etats-Unis). Avant d'utiliser une publication en version originale anglaise pour installer, faire fonctionner ou dépanner ce produit, vous devez vous familiariser avec les consignes de sécurité figurant dans ce livret. Vous devez également consulter ce livret chaque fois que les consignes de sécurité des publications en anglais (Etats-Unis) ne sont pas assez claires pour vous.

Informations sur les appareils à laser

Les serveurs peuvent comprendre des cartes d'E-S ou des composants à fibres optiques, utilisant des lasers ou des diodes électroluminescentes (LED).

Conformité aux normes relatives aux appareils à laser

Les serveurs peuvent être installés à l'intérieur ou à l'extérieur d'une armoire d'équipement informatique.

DANGER

Lorsque vous utilisez le système ou travaillez à proximité de ce dernier, observez les consignes suivantes :

Le courant électrique provenant de l'alimentation, du téléphone et des câbles de transmission peut présenter un danger. Pour éviter tout risque de choc électrique :

- Branchez cette unité uniquement avec le cordon d'alimentation fourni par . N'utilisez pas ce dernier avec un autre produit.
- N'ouvrez pas et n'entretenez pas le bloc d'alimentation électrique.
- Ne manipulez aucun câble et n'effectuez aucune opération d'installation, d'entretien ou de reconfiguration de ce produit au cours d'un orage.
- Le produit peut être équipé de plusieurs cordons d'alimentation. Pour supprimer tout risque de danger électrique, débranchez tous les cordons d'alimentation.
- Branchez tous les cordons d'alimentation sur un socle de prise de courant correctement câblé et mis à la terre. Vérifiez que la tension et l'ordre des phases des prises de courant correspondent aux informations de la plaque d'alimentation électrique du système.
- Branchez sur des socles de prise de courant correctement câblés tout équipement connecté à ce produit.
- Lorsque cela est possible, n'utilisez qu'une seule main pour connecter ou déconnecter les cordons d'interface.
- Ne mettez jamais un équipement sous tension en cas d'incendie ou d'inondation, ou en présence de dommages matériels.
- Avant de retirer les capots de l'unité, mettez celle-ci hors tension et déconnectez ses cordons d'alimentation, ainsi que les câbles qui la relie aux réseaux, aux systèmes de télécommunication et aux modems (sauf mention contraire dans les procédures d'installation et de configuration).
- Lorsque vous installez, que vous déplacez, ou que vous manipulez le présent produit ou des périphériques qui lui sont raccordés, reportez-vous aux instructions ci-après pour connecter et déconnecter les différents cordons.

Pour déconnecter les cordons :

1. Mettez toutes les unités hors tension (sauf mention contraire).
2. Débranchez les cordons d'alimentation des prises.
3. Débranchez les cordons d'interface des connecteurs.
4. Débranchez tous les câbles des unités.

Pour connecter les cordons :

1. Mettez toutes les unités hors tension (sauf mention contraire).
2. Branchez tous les cordons sur les unités.
3. Branchez les cordons d'interface sur des connecteurs.
4. Branchez les cordons d'alimentation aux prises.
5. Mettez l'unité sous tension.

(D005a)

DANGER

Observez les consignes suivantes lors de l'utilisation du système en armoire ou lorsque vous travaillez à proximité de ce dernier :

- Un mauvais maniement de l'équipement lourd peut engendrer blessures et dommages matériels.
- Abaissez toujours les vérins de mise à niveau de l'armoire.
- Installez toujours des équerres de stabilisation sur l'armoire.
- Pour prévenir tout danger lié à une mauvaise répartition de la charge, installez toujours les unités les plus lourdes dans la partie inférieure de l'armoire. Installez toujours les serveurs et les unités en option en commençant par le bas de l'armoire.
- Un serveur monté en armoire n'est pas une étagère ou un espace de travail. Ne posez pas d'objet sur un serveur monté en armoire.



- Chaque armoire peut être équipée de plusieurs cordons d'alimentation. Avant de manipuler l'armoire, vous devez débrancher l'ensemble des cordons d'alimentation.
- Reliez toutes les unités installées dans l'armoire aux dispositifs d'alimentation installés dans la même armoire. Vous ne devez pas brancher le cordon d'alimentation d'une unité installée dans une armoire au dispositif d'alimentation installé dans une autre armoire.
- Un mauvais câblage du socle de prise de courant peut provoquer une mise sous tension dangereuse des parties métalliques du système ou des unités qui lui sont raccordées. Il appartient au client de s'assurer que le socle de prise de courant est correctement câblé et mis à la terre afin d'éviter tout risque de choc électrique.

ATTENTION

- N'installez pas d'unité dans une armoire dont la température ambiante interne dépasse la température ambiante que le fabricant recommande pour toutes les unités montées en armoire.
- N'installez pas d'unité dans une armoire où la ventilation n'est pas assurée. Vérifiez que les côtés, l'avant et l'arrière de l'unité sont correctement ventilés.
- Le matériel doit être correctement raccordé au circuit d'alimentation pour éviter qu'une surcharge des circuits n'entrave le câblage des dispositifs d'alimentation ou de protection contre les surintensités. Pour choisir des connexions d'alimentation à l'armoire adaptées, consultez les étiquettes de puissance nominale situées sur le matériel dans l'armoire afin de déterminer l'alimentation totale requise par le circuit d'alimentation.
- *Armoires dotées de tiroirs coulissants* : Si l'armoire n'est pas équipée d'équerres de stabilisation, ne sortez et n'installez pas de tiroir ou de dispositif. Ne retirez pas plusieurs tiroirs à la fois. Si vous retirez plusieurs tiroirs simultanément, l'armoire risque de devenir instable.
- *Armoires dotées de tiroirs fixes* : Sauf indication du fabricant, les tiroirs fixes ne doivent pas être retirés à des fins de maintenance. Si vous tentez de retirer une partie ou l'ensemble du tiroir, l'armoire risque de devenir instable et le tiroir risque de tomber.

(R001)

ATTENTION :

Le retrait des composants des parties supérieures de l'armoire améliore sa stabilité au cours du déplacement. Pour déplacer une armoire remplie de composants dans une pièce ou dans un bâtiment, procédez comme suit.

- Pour réduire le poids de l'armoire, retirez les équipements, à commencer par celui situé en haut. Si possible, restaurez la configuration d'origine de l'armoire. Si vous ne connaissez pas cette configuration, procédez comme suit.
 - Retirez toutes les unités de la position 32U et plus.
 - Assurez-vous que les unités les plus lourdes sont installées dans la partie inférieure de l'armoire.
 - Assurez-vous qu'il ne reste aucun niveau U vide entre les unités installées dans l'armoire, en dessous du niveau 32U.
- Si l'armoire déplacée fait partie d'un groupe d'armoires, séparez-la de ce dernier.
- Vérifiez l'itinéraire envisagé pour éliminer tout risque.
- Vérifiez que l'armoire une fois chargée n'est pas trop lourde pour l'itinéraire choisi. Pour plus d'informations sur le poids d'une armoire chargée, consultez la documentation fournie avec votre armoire.
- Vérifiez que toutes les ouvertures mesurent au moins 760 x 230 mm.
- Vérifiez que toutes les unités, toutes les étagères, tous les tiroirs, toutes les portes et tous les câbles sont bien fixés.
- Vérifiez que les vérins de mise à niveau sont à leur position la plus haute.
- Vérifiez qu'aucune équerre de stabilisation n'est installée sur l'armoire pendant le déplacement.
- N'utilisez pas de rampe inclinée à plus de dix degrés.
- Dès que l'armoire est à son nouvel emplacement, procédez comme suit.
 - Abaissez les quatre vérins de mise à niveau.
 - Installez des équerres de stabilisation sur l'armoire.
 - Si vous avez retiré des unités de l'armoire, remettez-les à leur place, en remontant de la partie inférieure à la partie supérieure de l'armoire.
- Si un déplacement important est nécessaire, restaurez la configuration d'origine de l'armoire. Mettez l'armoire dans son emballage d'origine ou dans un autre emballage équivalent. De plus, abaissez les vérins de mise à niveau pour que les roulettes ne soient plus au contact de la palette et fixez l'armoire à celle-ci.

(R002)

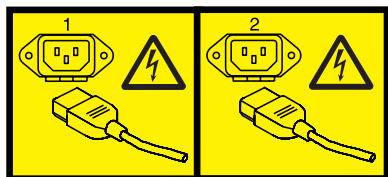
(L001)



(L002)



(L003)



ou



Aux Etats-Unis, tous les appareils à laser sont certifiés conformes aux normes indiquées dans le sous-chapitre J du DHHS 21 CFR relatif aux produits à laser de classe 1. Dans les autres pays, ils sont certifiés être des produits à laser de classe 1 conformes aux normes CEI 60825. Consultez les étiquettes sur chaque pièce du laser pour les numéros d'accréditation et les informations de conformité.

ATTENTION :

Ce produit peut contenir des produits à laser de classe 1 : lecteur de CD-ROM, DVD-ROM, DVD-RAM ou module à laser. Notez les informations suivantes :

- **Ne retirez pas les capots. En ouvrant le produit à laser, vous vous exposez au rayonnement dangereux du laser. Vous ne pouvez effectuer aucune opération de maintenance à l'intérieur.**
- **Pour éviter tout risque d'exposition au rayon laser, respectez les consignes de réglage et d'utilisation des commandes, ainsi que les procédures décrites dans le présent manuel.**

(C026)

ATTENTION :

Les installations informatiques peuvent comprendre des modules à laser fonctionnant à des niveaux de rayonnement excédant les limites de la classe 1. Il est donc recommandé de ne jamais examiner à l'œil nu la section d'un cordon optique ni une prise de fibres optiques ouverte. (C027)

ATTENTION :

Ce produit contient un laser de classe 1M. Ne l'observez pas à l'aide d'instruments optiques. (C028)

ATTENTION :

Certains produits à laser contiennent une diode à laser intégrée de classe 3A ou 3B. Prenez connaissance des informations suivantes. Rayonnement laser lorsque le capot est ouvert. Evitez toute exposition directe au rayon laser. Evitez de regarder fixement le faisceau ou de l'observer à l'aide d'instruments optiques. (C030)

ATTENTION :

Cette pile contient du lithium. Pour éviter tout risque d'explosion, n'essayez pas de la recharger et ne la faites pas brûler.

Ne pas :

- ___ la jeter à l'eau
- ___ l'exposer à une température supérieure à 100 °C
- ___ chercher à la réparer ou à la démonter

Ne la remplacez que par une pile agréée. Pour le recyclage ou la mise au rebut, reportez-vous à la réglementation en vigueur. (C003a)

Informations sur l'alimentation électrique et sur le câblage relatives au document GR-1089-CORE du NEBS (Network Equipment-Building System)

Les commentaires suivants s'appliquent aux serveurs qui ont été déclarés conformes au document GR-1089-CORE du NEBS (Network Equipment-Building System) :

Cet équipement peut être installé :

- dans des infrastructures de télécommunications réseau
- aux endroits préconisés dans les directives NEC (National Electrical Code).

Les ports de ce matériel qui se trouvent à l'intérieur du bâtiment peuvent être connectés à des câbles internes ou non exposés uniquement. Ils *ne doivent pas* être connectés par leur partie métallique aux interfaces connectées au réseau extérieur ou à son câblage. Ces interfaces sont conçues pour être exclusivement utilisées à l'intérieur d'un bâtiment (ports de type 2 ou 4 décrits dans le document GR-1089-CORE) ; elles doivent être isolées du câblage à découvert du réseau extérieur. L'ajout de dispositifs de protection primaires n'est pas suffisant pour pouvoir connecter ces interfaces par leur partie métallique au câblage du réseau extérieur.

Remarque : Tous les câbles Ethernet doivent être blindés et mis à la terre aux deux extrémités.

Dans le cas d'un système alimenté en courant alternatif, il n'est pas nécessaire d'installer un dispositif externe de protection contre les surtensions (SPD).

Un système alimenté en courant continu fait appel à un dispositif de retour du continu (DC-I). La borne de retour de la batterie en courant continu *ne doit pas* être connectée à la masse.

Activation SAS RAID et bloc de batteries de cache pour le modèle 02E/4B, 02E/4C, 05F/6B ou 05E/6C

Vous pouvez être amené à configurer des disques RAID (Redundant Array of Independent Disks) sur les unités de disque SAS (serial-attached SCSI) du boîtier système. Suivez les instructions de cette rubrique pour installer sur le système les dispositifs d'activation RAID.

Les instructions suivantes permettent d'installer des cartes d'activation SAS RAID afin de préparer le système à l'utilisation d'unités de disque SAS dans une configuration RAID.

Activation SA RAID - Nouveautés

Prenez connaissance des nouveautés et des modifications significatives apportées à "Activation SAS RAID" depuis la dernière mise à jour de cet ensemble de rubriques.

Octobre 2011

- Ajout d'informations relatives aux serveurs 02E/4C et 05E/6C.

Installation du fond de panier de stockage - 6 baies SFF/DVD SATA (FC 5618)

Utilisez cette procédure pour installer les composants inclus avec le dispositif de fond de panier de stockage - 6 baies SFF/DVD SATA. Cette procédure s'applique à l'installation de nouveaux dispositifs.

Avant de commencer

Avertissement : Si vous effectuez la maintenance d'une pièce défectueuse, consultez la procédure de maintenance suivante :

- Pour le contrôleur de stockage RAID, voir «Retrait du contrôleur de stockage RAID/cache 02E/4B, 02E/4C, 05F/6B ou 05E/6C», à la page 32 et «Remplacement du contrôleur de stockage RAID et cache 02E/4B, 02E/4C, 05F/6B ou 05E/6C», à la page 34.

Pourquoi et quand exécuter cette tâche

Avant d'installer ou de remplacer un dispositif, assurez-vous que le logiciel requis pour prendre en charge ce dispositif est installé sur votre système.

Avertissement : Pour maintenir la disponibilité du système et éviter d'éventuelles pertes de données, vous devez comprendre que ces fonctions ont des conséquences sur la configuration de SAS (Serial-Attached SCSI) et l'accessibilité des données du système. Consultez la rubrique Sous-système SAS pour comprendre les différentes remarques sur la configuration et la maintenance SAS.

Avant toute opération d'installation ou de maintenance d'un dispositif, consultez les configurations d'E-S pour chaque partition logique de votre système. Il est important de comprendre les différences entre les diverses configurations et les considérations de maintenance qui en résultent. En outre, tenez compte des incidences possibles sur les domaines suivants :

- Partitions logiques et leurs affectations à l'adaptateur d'E-S
- Configurations de grappes RAID
- Emplacements de disque physique
- Chemin d'accès à votre unité d'amorçage

Si votre système est géré par la console HMC, utilisez la console HMC pour effectuer la procédure d'installation d'un dispositif sur le serveur. Pour plus d'instructions, voir «Installation d'un composant à l'aide de la console HMC», à la page 114.

Si le système est géré par la console SDMC (Systems Director Management Console), utilisez la console SDMC pour exécuter la procédure d'installation d'un dispositif sur le serveur. Pour obtenir des instructions, voir «Remplacement d'un composant via la console SDMC», à la page 129.

Si vous ne disposez pas d'une console HMC ou SDMC, procédez comme suit.

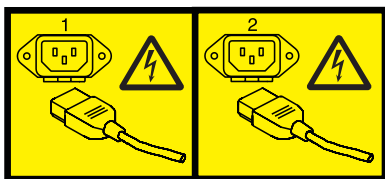
Procédure

1. Effectuez les tâches prérequis, comme décrit dans la rubrique «Avant de commencer», à la page 85.
2. Arrêtez le système comme décrit dans la section «Arrêt d'un système ou d'une partition logique», à la page 95.
3. Retirez le capot avant.
 - Pour un système monté en armoire, voir «Retrait du capot avant sur un système 02E/4B, 02E/4C, 05F/6B ou 05E/6C monté en armoire», à la page 99.

- Pour un système autonome, voir «Retrait du capot avant d'un système 02E/4B, 02E/4C ou 05F/6B autonome», à la page 99.
4. Pour un système monté en armoire, mettez-le en position de maintenance, comme indiqué dans «Mise en position de maintenance du système 02E/4B, 02E/4C, 05F/6B ou 05E/6C monté en armoire», à la page 108.
 5. Retirez le capot d'accès.
 - Pour un système monté en armoire, voir «Retrait du capot d'accès d'un système 02E/4B, 02E/4C, 05F/6B ou 05E/6C monté en armoire», à la page 102.
 - Pour un système autonome, voir «Retrait du capot d'accès d'un système 02E/4B, 02E/4C ou 05F/6B autonome», à la page 103.
 6. Débranchez le système pour l'isoler de la source d'alimentation.

Remarque : Ce système est équipé en option d'un second bloc d'alimentation. Avant de poursuivre cette procédure, vérifiez que la source d'alimentation a été débranchée du système.

(L003)



ou



7. Attachez le bracelet antistatique.

Avertissement :

- Portez un bracelet antistatique relié à une surface métallique non peinte pour protéger le matériel contre les risques de décharge électrostatique.
 - Si vous portez un bracelet antistatique, respectez toutes les consignes de sécurité relatives aux dangers électriques. Un bracelet antistatique permet de réguler l'électricité statique. Il ne réduit et n'augmente en aucun cas les risques d'électrocution liés à l'utilisation ou à la manipulation d'appareils électriques.
 - Si vous ne disposez pas d'un bracelet antistatique, touchez une surface métallique non peinte du système pendant au moins 5 secondes avant de débarrasser un produit de son emballage antistatique, d'installer ou de remplacer du matériel.
8. Installez le fond de panier de l'unité de disque. Pour plus d'informations, voir Remplacement du fond de panier d'unité de disque 02E/4B, 02E/4C, 05F/6B ou 05E/6C.
 9. Installez les unités de disque.
 - Pour une unité de disque interne, voir Remplacement de l'unité de disque interne dans un système 02E/4B, 02E/4C, 05F/6B ou 05E/6C.
 - Pour une unité SSD, voir Installation d'une unité de disque ou d'une unité SSD.
 10. Installez l'unité de DVD SATA. Pour obtenir des instructions, voir Installation d'une unité de stockage (média) extra-plate sur le modèle 02E/4B, 02E/4C, 05F/6B ou 05E/6C.
 11. Réinstallez le capot d'accès.
 - Pour un système monté en armoire, voir «Installation du capot d'accès sur un système 02E/4B, 02E/4C, 05F/6B ou 05E/6C monté en armoire», à la page 105.
 - Pour un système autonome, voir «Installation du capot d'accès d'un système autonome 02E/4B, 02E/4C ou 05F/6B», à la page 106.
 12. Pour un système monté en armoire, mettez-le en position de fonctionnement, comme indiqué dans «Mise en position de fonctionnement du système 02E/4B, 02E/4C, 05F/6B ou 05E/6C monté en armoire», à la page 110.
 13. Remettez en place le capot avant.
 - Pour un système monté en armoire, voir «Installation du capot avant sur un système 02E/4B, 02E/4C, 05F/6B ou 05E/6C monté en armoire», à la page 100.
 - Pour un système autonome, voir «Installation des capot et volet avant sur un système 02E/4B, 02E/4C ou 05F/6B autonome», à la page 101.
 14. Rebranchez la source d'alimentation.
 15. Démarrez le système comme indiqué dans «Démarrage du système ou de la partition logique», à la page 93.
 16. Vérifiez le composant installé :
 - Si vous avez installé le composant pour toute autre raison, vérifiez le composant installé comme décrit dans Vérification du composant installé.

Installation des baies d'unité partagée 3x3 sans prise en charge RAID 5/6 (FC 5631)

Utilisez cette procédure pour installer les composants inclus avec le dispositif de baies d'unité partagée 3x3 sans prise en charge RAID 5/6.

Avant de commencer

Remarque : FC 5631 s'applique au système 02E/4B ou 05F/6B.

Avertissement : Cette procédure s'applique à l'installation d'une fonction de baie à unités divisées.

Pourquoi et quand exécuter cette tâche

Avant d'installer ou de remplacer un dispositif, assurez-vous que le logiciel requis pour prendre en charge ce dispositif est installé sur votre système.

Avertissement : Pour maintenir la disponibilité du système et éviter d'éventuelles pertes de données, vous devez comprendre que ces fonctions ont des conséquences sur la configuration de SAS (Serial-Attached SCSI) et l'accessibilité des données du système. Consultez la rubrique Sous-système SAS pour comprendre les différentes remarques sur la configuration et la maintenance SAS.

Avant toute opération d'installation ou de maintenance d'un dispositif, consultez les configurations d'E-S pour chaque partition logique de votre système. Il est important de comprendre les différences entre les diverses configurations et les considérations de maintenance qui en résultent. En outre, tenez compte des incidences possibles sur les domaines suivants :

- Partitions logiques et leurs affectations à l'adaptateur d'E-S
- Configurations de grappes RAID
- Emplacements de disque physique
- Chemin d'accès à votre unité d'amorçage

Si votre système est géré par la console HMC, utilisez la console HMC pour exécuter la procédure d'installation d'un dispositif sur le serveur. Pour plus d'instructions, voir «Installation d'un composant à l'aide de la console HMC», à la page 114

Si le système est géré par la console SDMC (Systems Director Management Console), utilisez la console SDMC pour exécuter la procédure d'installation d'un dispositif sur le serveur. Pour obtenir des instructions, voir «Remplacement d'un composant via la console SDMC», à la page 129.

Si vous ne disposez pas d'une console HMC ou SDMC, procédez comme suit.

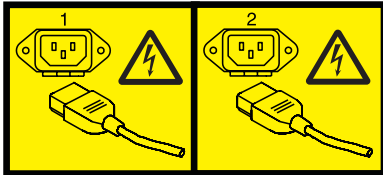
Procédure

1. Effectuez les tâches prérequis, comme décrit dans la rubrique «Avant de commencer», à la page 85.
2. Arrêtez le système comme décrit dans la section «Arrêt d'un système ou d'une partition logique», à la page 95.
3. Pour un système monté en armoire, mettez-le en position de maintenance, comme indiqué dans «Mise en position de maintenance du système 02E/4B, 02E/4C, 05F/6B ou 05E/6C monté en armoire», à la page 108.
4. Retirez le capot d'accès.
 - Pour un système monté en armoire, voir «Retrait du capot d'accès d'un système 02E/4B, 02E/4C, 05F/6B ou 05E/6C monté en armoire», à la page 102.

- Pour un système autonome, voir «Retrait du capot d'accès d'un système 02E/4B, 02E/4C ou 05F/6B autonome», à la page 103.
5. Utilisez les voyants de maintenance pour vous aider à identifier le composant, comme indiqué dans «Identification d'un composant défaillant», à la page 88.
 6. Débranchez le système pour l'isoler de la source d'alimentation.

Remarque : Ce système est équipé en option d'un second bloc d'alimentation. Avant de poursuivre cette procédure, vérifiez que la source d'alimentation a été débranchée du système.

(L003)



ou



7. Attachez le bracelet antistatique.

Avertissement :

- Portez un bracelet antistatique relié à une surface métallique non peinte pour protéger le matériel contre les risques de décharge électrostatique.
 - Si vous portez un bracelet antistatique, respectez toutes les consignes de sécurité relatives aux dangers électriques. Un bracelet antistatique permet de réguler l'électricité statique. Il ne réduit et n'augmente en aucun cas les risques d'électrocution liés à l'utilisation ou à la manipulation d'appareils électriques.
 - Si vous ne disposez pas d'un bracelet antistatique, touchez une surface métallique non peinte du système pendant au moins 5 secondes avant de déballer un produit de son emballage antistatique, d'installer ou de remplacer du matériel.
8. Repérez les emplacements de contrôleur de stockage RAID-10.

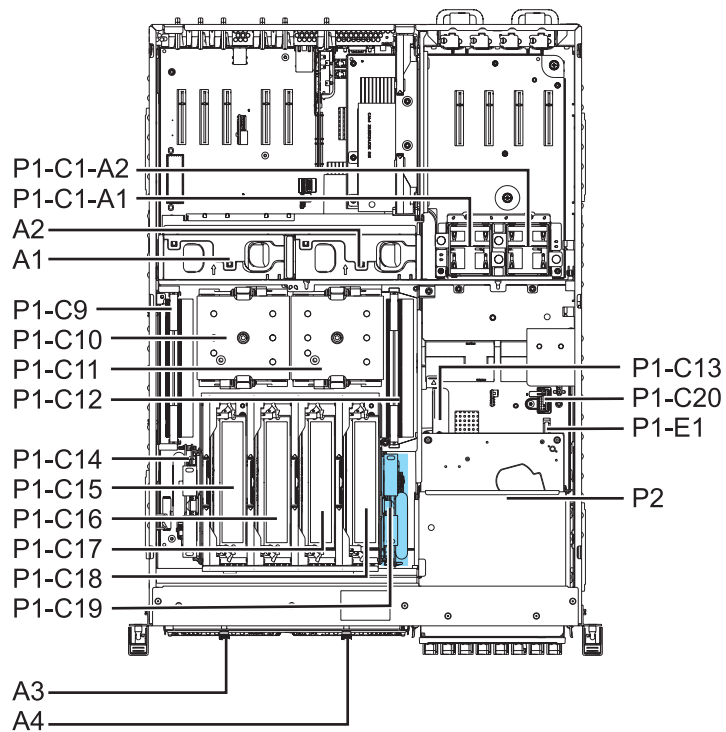


Figure 1. Emplacements de contrôleur de stockage RAID-10 (P1 à C19) pour 02E/4B ou 05F/6B

9. Alignez le contrôleur de stockage RAID-10 (**A**) sur l'emplacement dans le système.
10. Faites glisser le contrôleur de stockage RAID-10 dans le système jusqu'à ce que la languette (**B**) s'enclenche, comme indiqué dans la figure suivante.

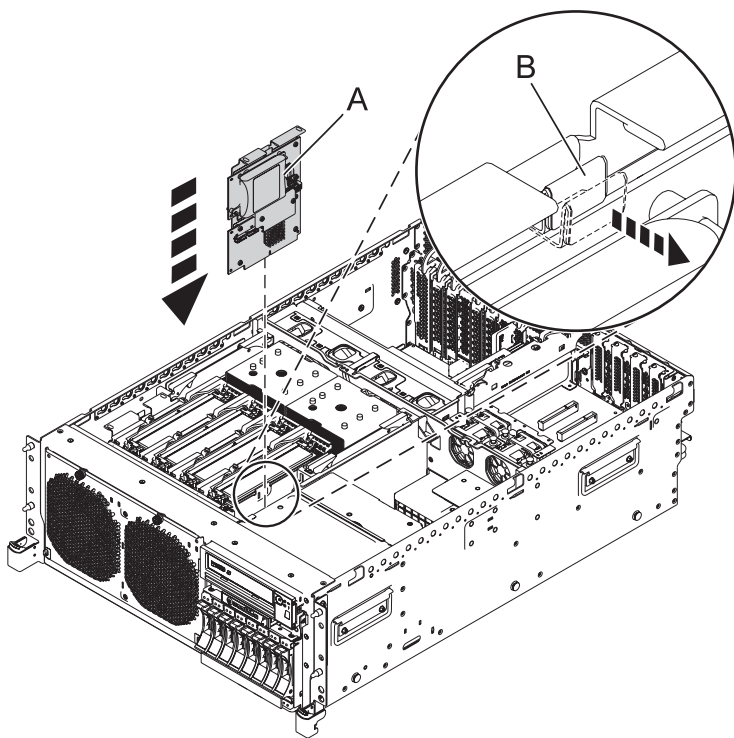


Figure 2. Modèle monté en armoire : remplacement du contrôleur de stockage RAID-10

11. Installez le fond de panier d'unités de disques. Pour obtenir des instructions, voir Retrait du fond de panier d'unités de disque 02E/4B, 02E/4C, 05F/6B, ou 05E/6C.
12. Installez les unités de disques.
 - Pour une unité de disque interne, voir Remplacement de l'unité de disque interne dans un système 02E/4B, 02E/4C, 05F/6B, ou 05E/6C.
 - Pour une unité SSD, voir Installation d'une unité de disque ou d'une unité SSD.
13. Installez l'unité de DVD SATA. Pour obtenir des instructions, voir Installation d'une unité de stockage (média) extra-plate sur le modèle 02E/4B, 02E/4C, 05F/6B ou 05E/6C.
14. Installez le port SAS externe. Pour obtenir des instructions, voir Installation du port SAS externe sur un système 02E/4B, 02E/4C, 05F/6B, ou 05E/6C.
15. Remettez le capot d'accès en place.
 - Pour un système monté en armoire, voir «Installation du capot d'accès sur un système 02E/4B, 02E/4C, 05F/6B ou 05E/6C monté en armoire», à la page 105.
 - Pour un système autonome, voir «Installation du capot d'accès d'un système autonome 02E/4B, 02E/4C ou 05F/6B», à la page 106.
16. Pour un système monté en armoire, mettez le système en position de fonctionnement, comme décrit dans «Mise en position de fonctionnement du système 02E/4B, 02E/4C, 05F/6B ou 05E/6C monté en armoire», à la page 110.
17. Remettez en place le capot avant.
 - Pour un système monté en armoire, voir «Installation du capot avant sur un système 02E/4B, 02E/4C, 05F/6B ou 05E/6C monté en armoire», à la page 100.
 - Pour un système autonome, voir «Installation des capot et volet avant sur un système 02E/4B, 02E/4C ou 05F/6B autonome», à la page 101.
18. Rebranchez la source d'alimentation.
19. Démarrez le système comme indiqué dans «Démarrage du système ou de la partition logique», à la page 93.

20. Vérifiez le composant installé ou la réparation.
 - Si vous avez installé le composant pour toute autre raison, vérifiez le composant installé comme décrit dans Vérification du composant installé.

Installation des baies d'unité partagée 3x3 sans prise en charge RAID 5/6 (FC EJ02)

Utilisez cette procédure pour installer les composants inclus avec le dispositif de baies d'unité partagée 3x3 sans prise en charge RAID 5/6.

Avant de commencer

Remarque : FC EJ02 s'applique au système 02E/4C ou 05E/6C.

Avertissement : Cette procédure s'applique à l'installation d'une capacité de baies d'unité partagée.

Pourquoi et quand exécuter cette tâche

Avant d'installer ou de remplacer un dispositif, assurez-vous que le logiciel requis pour prendre en charge ce dispositif est installé sur votre système.

Avertissement : Pour maintenir la disponibilité du système et éviter d'éventuelles pertes de données, vous devez comprendre que ces fonctions ont des conséquences sur la configuration de SAS (serial-attached SCSI) et l'accessibilité des données du système. Consultez la rubrique Sous-système SAS pour comprendre les différentes remarques sur la configuration et la maintenance SAS.

Avant toute opération d'installation ou de maintenance d'un dispositif, consultez les configurations d'E-S pour chaque partition logique de votre système. Il est important de comprendre les différences entre les diverses configurations et les considérations de maintenance qui en résultent. En outre, tenez compte des incidences possibles sur les domaines suivants :

- Partitions logiques et leurs affectations d'adaptateur d'E-S
- Configuration des grappes de disques RAID
- Emplacements de disque physique
- Chemin d'accès à votre unité d'amorçage

Si votre système est géré par la console HMC, utilisez la console HMC pour effectuer la procédure d'installation d'un dispositif sur le serveur. Pour plus d'instructions, voir «Installation d'un composant à l'aide de la console HMC», à la page 114

Si le système est géré par la console SDMC (Systems Director Management Console), utilisez la console SDMC pour exécuter la procédure d'installation d'un dispositif sur le serveur. Pour plus d'informations, voir «Remplacement d'un composant via la console SDMC», à la page 129.

Si vous ne disposez pas d'une console HMC ou SDMC, procédez comme suit.

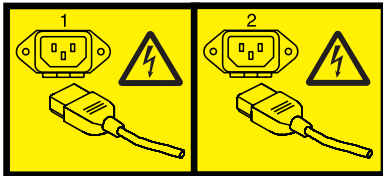
Procédure

1. Effectuez les tâches prérequis, comme décrit dans la rubrique «Avant de commencer», à la page 85.
2. Arrêtez le système comme décrit dans la section «Arrêt d'un système ou d'une partition logique», à la page 95.
3. Pour un système monté en armoire, mettez-le en position de maintenance, comme indiqué dans «Mise en position de maintenance du système 02E/4B, 02E/4C, 05F/6B ou 05E/6C monté en armoire», à la page 108.
4. Retirez le capot d'accès.
 - Pour un système monté en armoire, voir «Retrait du capot d'accès d'un système 02E/4B, 02E/4C, 05F/6B ou 05E/6C monté en armoire», à la page 102.

- Pour un système autonome, voir «Retrait du capot d'accès d'un système 02E/4B, 02E/4C ou 05F/6B autonome», à la page 103.
5. Débranchez le système pour l'isoler de la source d'alimentation.

Remarque : Ce système est équipé en option d'un second bloc d'alimentation. Avant de poursuivre la procédure, vérifiez que le système n'est connecté à aucune source d'alimentation.

(L003)



ou



6. Attachez le bracelet antistatique.

Avertissement :

- Portez un bracelet antistatique relié à une surface métallique non peinte pour protéger le matériel contre les risques de décharge électrostatique.
 - Si vous portez un bracelet antistatique, respectez toutes les consignes de sécurité relatives aux dangers électriques. Un bracelet antistatique permet de réguler l'électricité statique. Il ne réduit et n'augmente en aucun cas les risques d'électrocution liés à l'utilisation ou à la manipulation d'appareils électriques.
 - Si vous ne disposez pas d'un bracelet antistatique, touchez une surface métallique non peinte du système pendant au moins 5 secondes avant de déballer un produit de son emballage antistatique, d'installer ou de remplacer du matériel.
7. Identifiez l'emplacement du contrôleur de stockage RAID-10.

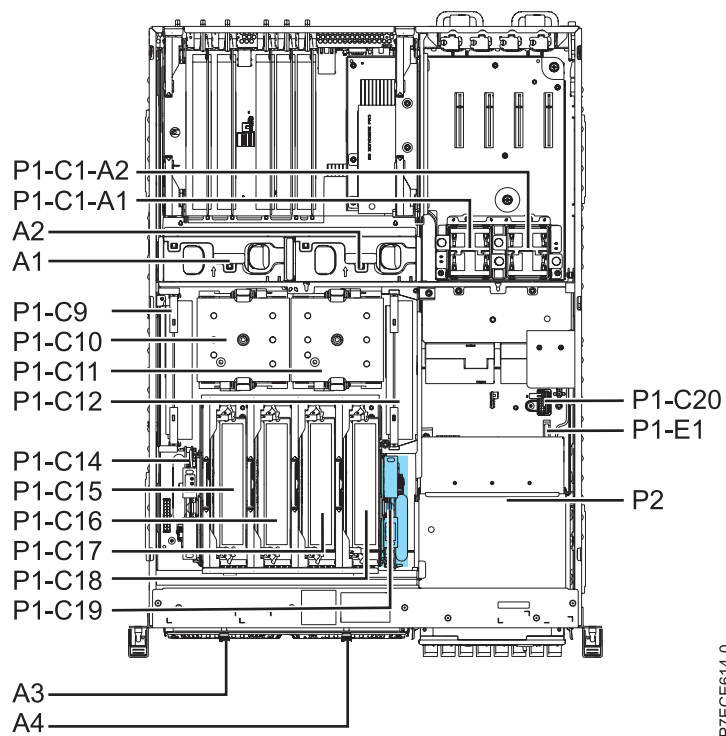


Figure 3. Emplacements de contrôleur de stockage RAID-10 (P1 à C19) pour 02E/4C ou 05E/6C

8. Aligned le contrôleur de stockage RAID-10 (**A**) sur l'emplacement dans le système.
9. Faites glisser le contrôleur de stockage RAID-10 dans le système jusqu'au verrouillage du loquet (**B**), comme indiqué dans l'illustration.

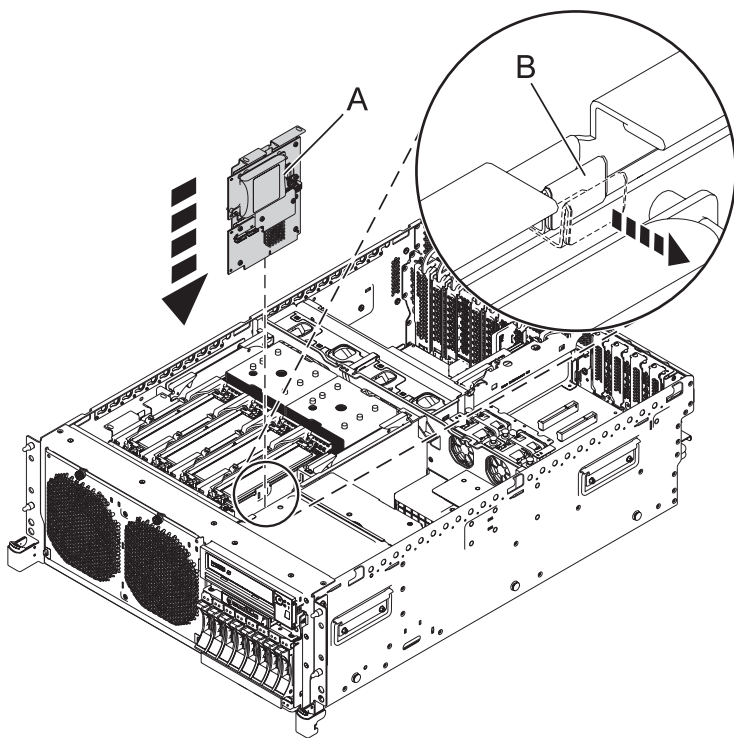


Figure 4. Modèle monté en armoire : remplacement du contrôleur de stockage RAID-10

10. Remettez le capot d'accès en place.
 - Pour un système monté en armoire, voir «Installation du capot d'accès sur un système 02E/4B, 02E/4C, 05F/6B ou 05E/6C monté en armoire», à la page 105.
 - Pour un système autonome, voir «Installation du capot d'accès d'un système autonome 02E/4B, 02E/4C ou 05F/6B», à la page 106.
11. Pour un système monté en armoire, mettez le système en position de fonctionnement, comme décrit dans «Mise en position de fonctionnement du système 02E/4B, 02E/4C, 05F/6B ou 05E/6C monté en armoire», à la page 110.
12. Remettez en place le capot avant.
 - Pour un système monté en armoire, voir «Installation du capot avant sur un système 02E/4B, 02E/4C, 05F/6B ou 05E/6C monté en armoire», à la page 100.
 - Pour un système autonome, voir «Installation des capot et volet avant sur un système 02E/4B, 02E/4C ou 05F/6B autonome», à la page 101.
13. Rebranchez la source d'alimentation.
14. Démarrez le système comme indiqué dans «Démarrage du système ou de la partition logique», à la page 93.
15. Vérifiez le composant installé ou la réparation.
 - Si vous avez installé le composant pour toute autre raison, vérifiez le composant installé comme décrit dans Vérification du composant installé.

Installation du fond de panier de stockage - 8 baies SFF/RAID 175 Mo/Adaptateur d'E-S double (FC 5630 et FC EJ01)

Utilisez cette procédure pour installer les composants inclus avec le dispositif de fond de panier de stockage - 8 baies SFF/RAID 175 Mo/Adaptateur d'E-S double. Cette procédure s'applique à l'installation de nouveaux dispositifs.

Avant de commencer

Remarque : FC 5630 s'applique à 02E/4B ou 05F/6B et FC EJ01 s'applique à 02E/4C ou 05E/6C.

Avertissement : Si vous effectuez la maintenance d'un composant défaillant, voir les procédures de maintenance suivantes :

- Pour la carte d'activation, voir Retrait de la carte d'activation et Remise en place de la carte d'activation.
- Pour les contrôleurs de stockage RAID et Cache, voir Retrait du contrôleur de stockage et Remise en place du contrôleur de stockage.

Pourquoi et quand exécuter cette tâche

Avertissement : Pour maintenir la disponibilité du système et éviter d'éventuelles pertes de données, vous devez comprendre que ces fonctions ont des conséquences sur la configuration de SAS (Serial-Attached SCSI) et l'accessibilité des données du système. Consultez la rubrique Sous-système SAS pour comprendre les différentes remarques sur la configuration et la maintenance SAS.

Avant toute opération d'installation ou de maintenance d'un dispositif, consultez les configurations d'E-S pour chaque partition logique de votre système. Il est important de comprendre les différences entre les diverses configurations et les considérations de maintenance qui en résultent. En outre, tenez compte des incidences possibles sur les domaines suivants :

- Partitions logiques et leurs affectations à l'adaptateur d'E-S
- Configurations de grappes RAID
- Emplacements de disque physique
- Chemin d'accès à votre unité d'amorçage

Avant d'installer ou de remplacer un dispositif, assurez-vous que le logiciel requis pour prendre en charge ce dispositif est installé sur votre système. Si votre système est géré par la console HMC, utilisez la console HMC pour effectuer la procédure d'installation d'un dispositif sur le serveur. Pour plus d'instructions, voir «Installation d'un composant à l'aide de la console HMC», à la page 114.

Si le système est géré par la console SDMC (Systems Director Management Console), utilisez la console SDMC pour exécuter la procédure d'installation d'un dispositif sur le serveur. Pour obtenir des instructions, voir «Remplacement d'un composant via la console SDMC», à la page 129.

Si vous ne disposez pas d'une console ou SDMC, procédez comme suit.

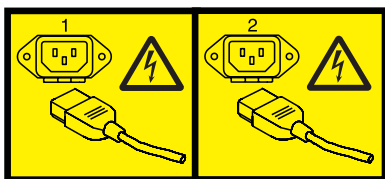
Procédure

1. Effectuez les tâches prérequis, comme décrit dans la rubrique «Avant de commencer», à la page 85.
2. Utilisez les voyants de maintenance pour vous aider à identifier le composant, comme indiqué dans «Identification d'un composant défaillant», à la page 88.
3. Arrêtez le système comme décrit dans la section «Arrêt d'un système ou d'une partition logique», à la page 95.

4. Pour un système monté en armoire, mettez-le en position de maintenance, comme indiqué dans «Mise en position de maintenance du système 02E/4B, 02E/4C, 05F/6B ou 05E/6C monté en armoire», à la page 108.
5. Débranchez le système pour l'isoler de la source d'alimentation.

Remarque : Ce système est équipé en option d'un second bloc d'alimentation. Avant de poursuivre cette procédure, vérifiez que la source d'alimentation a été débranchée du système.

(L003)



ou



6. Retirez le capot d'accès.
 - Pour un système monté en armoire, voir «Retrait du capot d'accès d'un système 02E/4B, 02E/4C, 05F/6B ou 05E/6C monté en armoire», à la page 102.
 - Pour un système autonome, voir «Retrait du capot d'accès d'un système 02E/4B, 02E/4C ou 05F/6B autonome», à la page 103.
7. Attachez le bracelet antistatique.

Avertissement :

- Portez un bracelet antistatique relié à une surface métallique non peinte pour protéger le matériel contre les risques de décharge électrostatique.
 - Si vous portez un bracelet antistatique, respectez toutes les consignes de sécurité relatives aux dangers électriques. Un bracelet antistatique permet de réguler l'électricité statique. Il ne réduit et n'augmente en aucun cas les risques d'électrocution liés à l'utilisation ou à la manipulation d'appareils électriques.
 - Si vous ne disposez pas d'un bracelet antistatique, touchez une surface métallique non peinte du système pendant au moins 5 secondes avant de déballer un produit de son emballage antistatique, d'installer ou de remplacer du matériel.
8. Pour le système 02E/4B ou 05F/6B, localisez la carte d'activation RAID (P1-C13), le contrôleur de stockage RAID/cache (P1-C19) et la carte de batterie de cache (P1-C14) et passez à l'étape 10, à la page 21

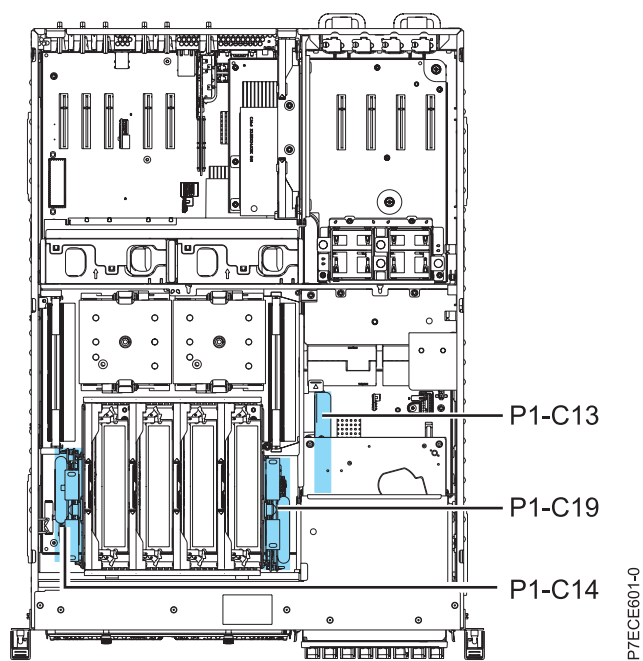


Figure 5. Emplacement de la carte d'activation RAID, des contrôleurs de stockage RAID et cache et de la carte de batterie de cache

9. Pour le système 02E/4C ou 05E/6C, localisez le contrôleur de stockage RAID/cache (P1-C19) et la carte de batterie de cache (P1-C14) et passez à l'étape 11, à la page 22.

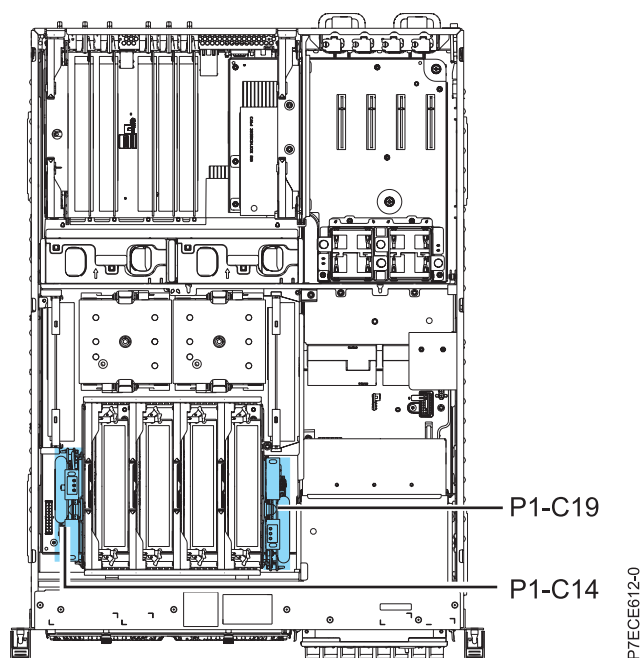


Figure 6. Emplacement du contrôleur de stockage RAID et cache et de la carte de batterie de cache

10. Installez la carte d'activation RAID pour 02E/4B ou 05F/6B en procédant comme suit.

Remarque : Le système 02E/4C ou 05E/6C ne dispose pas de la carte d'activation.

- a. Alignez la carte d'activation RAID (A) sur l'emplacement (B) dans le système.
- b. Faites glisser la carte d'activation RAID dans le système jusqu'au verrouillage des loquets, comme indiqué dans l'illustration.

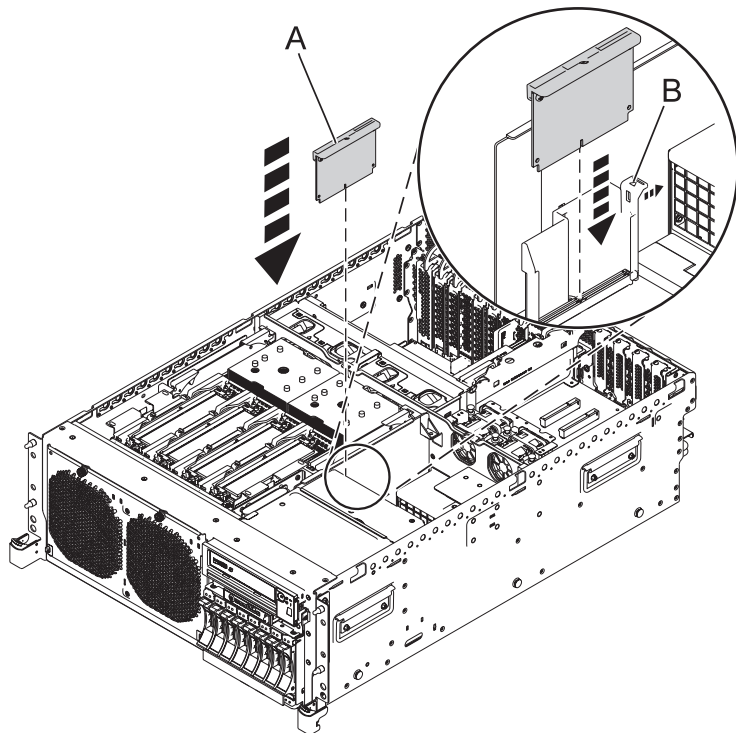


Figure 7. Modèle monté en armoire : remplacement de la carte d'activation RAID

11. Installez les contrôleurs de stockage RAID et cache en procédant comme suit.
 - a. Alignez les contrôleurs de stockage RAID et cache (A) sur l'emplacement dans le système.
 - b. Faites glisser les contrôleurs de stockage RAID et cache dans le système jusqu'au verrouillage du loquet (B), comme indiqué dans l'illustration.

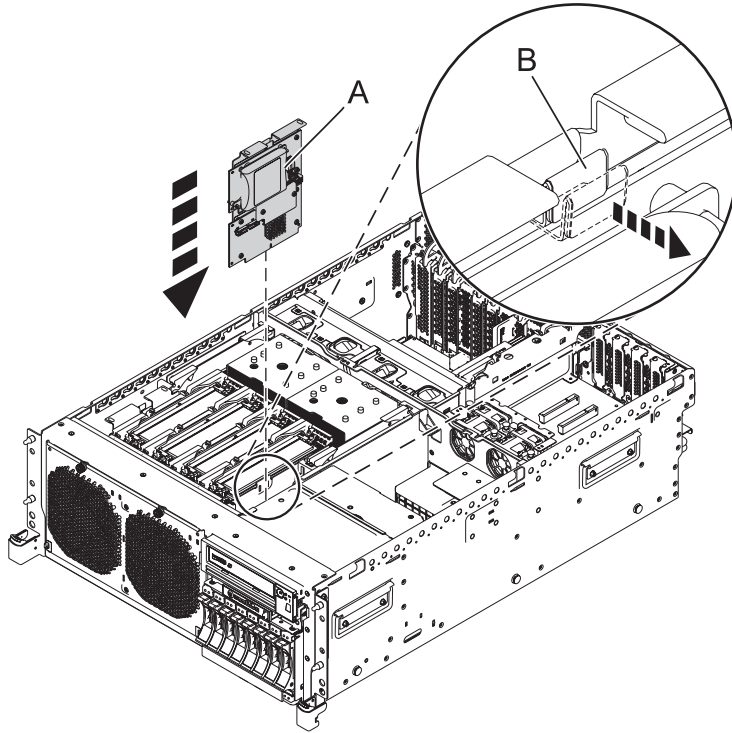


Figure 8. Modèle monté en armoire : remplacement des contrôleurs de stockage RAID et cache

12. Installez la carte de batterie de cache en procédant comme suit.
 - a. Faites glisser la carte de batterie de cache (A) dans les glissières de montage du contrôleur jusqu'à ce qu'elle s'insère dans le connecteur de batterie.
 - b. Lorsque la batterie est placée dans le connecteur, déplacez le levier vers la position de verrouillage afin d'insérer complètement la batterie dans le connecteur.

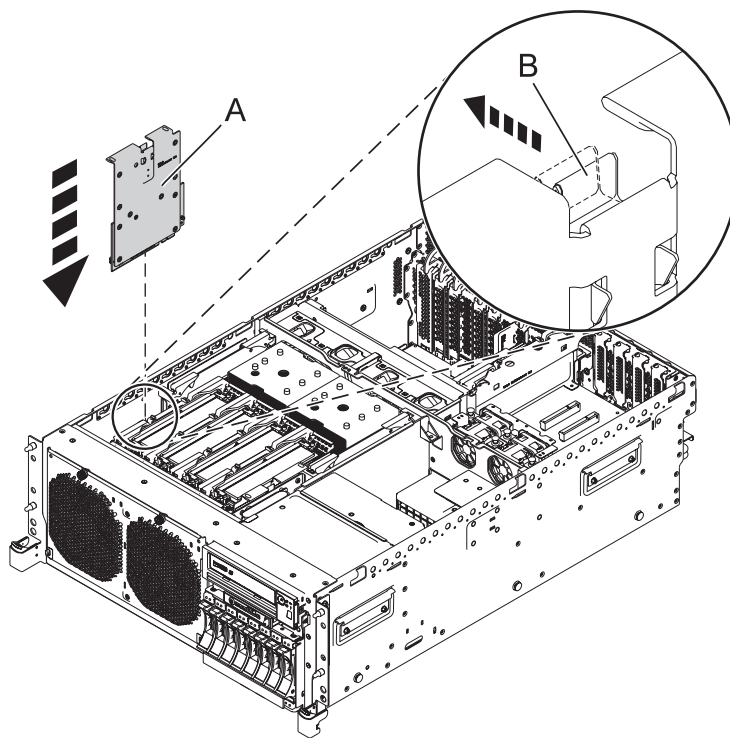


Figure 9. Modèle monté en armoire : remplacement de la carte de batterie de cache RAID

13. Retirez les unités de disque.
 - Pour les unités de disque internes, voir Retrait de l'unité de disque interne dans un système 02E/4B, 02E/4C, 05F/6B ou 05E/6C.
 - Pour les unités SSD, voir Retrait d'une unité de disque ou d'une unité SSD.
14. Retirez le fond de panier des unités de disque [CCIN 2BD5]. Pour plus d'informations, voir Retrait du fond de panier d'unité de disque 02E/4B, 02E/4C, 05F/6B ou 05E/6C.
15. Installez le fond de panier de l'unité de disque à haute fonctionnalité [CCIN 2BD6]. Pour plus d'informations, voir Remplacement du fond de panier d'unité de disque 02E/4B, 02E/4C, 05F/6B ou 05E/6C.
16. Remplacez les unités de disque dans le fond de panier d'unité de disque à haute fonctionnalité.
 - Pour les unités de disque interne, voir Remplacement de l'unité de disque interne dans un système 02E/4B, 02E/4C, 05F/6B ou 05E/6C.
 - Pour les unités SSD, voir Installation d'une unité de disque ou d'une unité SSD.
17. Remettez en place le capot d'accès de maintenance. Voir
 - Pour un système monté en armoire, voir «Installation du capot d'accès sur un système 02E/4B, 02E/4C, 05F/6B ou 05E/6C monté en armoire», à la page 105.
 - Pour un système autonome, voir «Installation du capot d'accès d'un système autonome 02E/4B, 02E/4C ou 05F/6B», à la page 106.
18. Pour un système monté en armoire, mettez-le en position de fonctionnement, comme indiqué dans «Mise en position de fonctionnement du système 02E/4B, 02E/4C, 05F/6B ou 05E/6C monté en armoire», à la page 110.
19. Remettez en place le capot avant.
 - Pour un système monté en armoire, voir «Installation du capot avant sur un système 02E/4B, 02E/4C, 05F/6B ou 05E/6C monté en armoire», à la page 100.
 - Pour un système autonome, voir «Installation des capot et volet avant sur un système 02E/4B, 02E/4C ou 05F/6B autonome», à la page 101.

20. Rebranchez la source d'alimentation.
21. Démarrez le système comme indiqué dans «Démarrage du système ou de la partition logique», à la page 93.
22. Vérifiez le composant installé :
 - Si vous avez installé le composant pour toute autre raison, vérifiez le composant installé comme décrit dans Vérification du composant installé.

Retrait et remise en place des adaptateurs et batteries SAS RAID

Il se peut que vous deviez retirer ou remettre en place les adaptateurs SAS RAID et les batteries. Cette section comprend les procédures relatives à ces tâches.

Remarque : Le remplacement du dispositif incombe à l'utilisateur. Vous pouvez soit exécuter la tâche vous-même, soit faire appel à un prestataire agréé. Il vous imputera probablement les frais correspondants.

Retrait de la carte d'activation RAID 02E/4B ou 05F/6B

Utilisez cette procédure pour retirer une carte d'activation RAID (Redundant Array of Independent Disks) avant d'installer une carte d'activation nouvelle ou mise à niveau.

Avant de commencer

Avertissement : Pour maintenir la disponibilité du système et éviter d'éventuelles pertes de données, vous devez comprendre que ces fonctions ont des conséquences sur la configuration de SAS (Serial-Attached SCSI) et l'accessibilité des données du système. Consultez la rubrique Sous-système SAS pour comprendre les différentes remarques sur la configuration et la maintenance SAS.

Avant toute opération d'installation ou de maintenance d'un dispositif, consultez les configurations d'E-S pour chaque partition logique de votre système. Il est important de comprendre les différences entre les diverses configurations et les considérations de maintenance qui en résultent. En outre, tenez compte des incidences possibles sur les domaines suivants :

- Partitions logiques et leurs affectations à l'adaptateur d'E-S
- Configurations de grappes RAID
- Emplacements de disque physique
- Chemin d'accès à votre unité d'amorçage

Pourquoi et quand exécuter cette tâche

Si le système est géré par la console HMC (Hardware Management Console), utilisez-la pour retirer la carte du serveur. Pour plus d'informations, voir «Retrait d'un composant via la console HMC», à la page 115.

Si le système est géré par la console Systems Director Management Console (SDMC), utilisez la console SDMC pour retirer la carte du serveur. Pour plus d'informations, voir «Retrait d'un composant via la console SDMC», à la page 130.

Si vous ne disposez pas d'une console HMC ou SDMC, procédez comme suit pour retirer la carte d'activation :

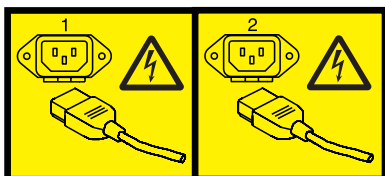
Procédure

1. Effectuez les tâches prérequis, comme décrit dans la rubrique «Avant de commencer», à la page 85.
2. Arrêtez le système comme décrit dans la section «Arrêt d'un système ou d'une partition logique», à la page 95.
3. Vérifiez que le système est hors tension. Sur le panneau de commande, vérifiez que le voyant d'alimentation clignote.

4. Retirez le capot avant.
 - Pour un système monté en armoire, voir «Retrait du capot avant sur un système 02E/4B, 02E/4C, 05F/6B ou 05E/6C monté en armoire», à la page 99.
 - Pour un système autonome, voir «Retrait du capot avant d'un système 02E/4B, 02E/4C ou 05F/6B autonome», à la page 99.
5. Pour un système monté en armoire, mettez-le en position de maintenance, comme indiqué dans «Mise en position de maintenance du système 02E/4B, 02E/4C, 05F/6B ou 05E/6C monté en armoire», à la page 108.
6. Retirez le capot d'accès.
 - Pour un système monté en armoire, voir «Retrait du capot d'accès d'un système 02E/4B, 02E/4C, 05F/6B ou 05E/6C monté en armoire», à la page 102.
 - Pour un système autonome, voir «Retrait du capot d'accès d'un système 02E/4B, 02E/4C ou 05F/6B autonome», à la page 103.
7. Vérifiez l'état des voyants verts du cache d'écriture des cartes placées dans P1-C19 et P1-C14 de la Figure 1. .
 - Si les deux voyants verts du cache clignotent, remettez en place le capot système et suivez la procédure de «Démarrage du système ou de la partition logique», à la page 93 avant de revenir à l'étape actuelle.
 - Si les deux voyants sont éteints, passez à l'étape suivante.
 - S'il s'avère qu'un seul voyant du cache clignote, contactez votre fournisseur de services pour obtenir de l'aide.
8. Débranchez le système pour l'isoler de la source d'alimentation.

Remarque : Ce système est équipé en option d'un second bloc d'alimentation. Avant de poursuivre cette procédure, vérifiez que la source d'alimentation a été débranchée du système.

(L003)



ou



9. Attachez le bracelet antistatique.

Avertissement :

- Portez un bracelet antistatique relié à une surface métallique non peinte pour protéger le matériel contre les risques de décharge électrostatique.
- Si vous portez un bracelet antistatique, respectez toutes les consignes de sécurité relatives aux dangers électriques. Un bracelet antistatique permet de réguler l'électricité statique. Il ne réduit et n'augmente en aucun cas les risques d'électrocution liés à l'utilisation ou à la manipulation d'appareils électriques.
- Si vous ne disposez pas d'un bracelet antistatique, touchez une surface métallique non peinte du système pendant au moins 5 secondes avant de déballer un produit de son emballage antistatique, d'installer ou de remplacer du matériel.

10. Identifiez la carte d'activation RAID à retirer.

Remarque : Si une unité de bande en option est installée, déplacez-la pour pouvoir accéder à la carte d'activation RAID.

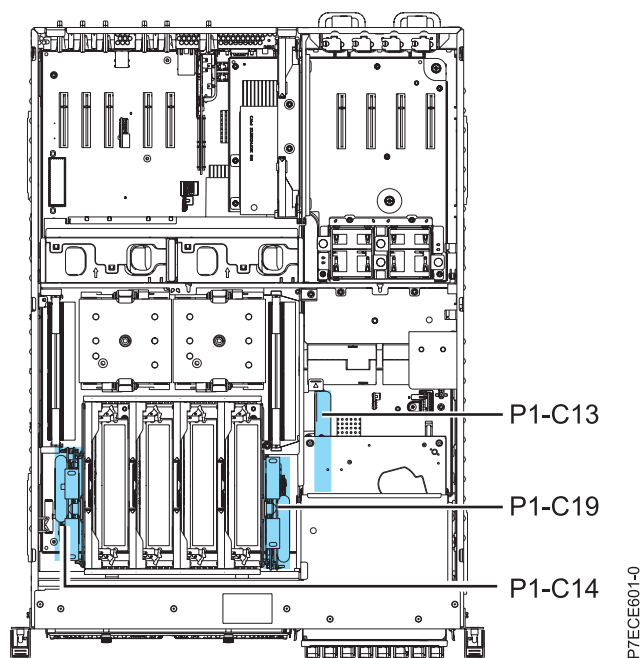


Figure 10. Emplacement d'installation de la carte d'activation RAID (P1-C13)

11. Appuyez sur le loquet et faites glisser la carte en dehors du système, comme illustré. La carte d'activation RAID est fixée à une plaque en plastique. Vous devez faire glisser cette plaque en dehors du système pour retirer la carte d'activation RAID.

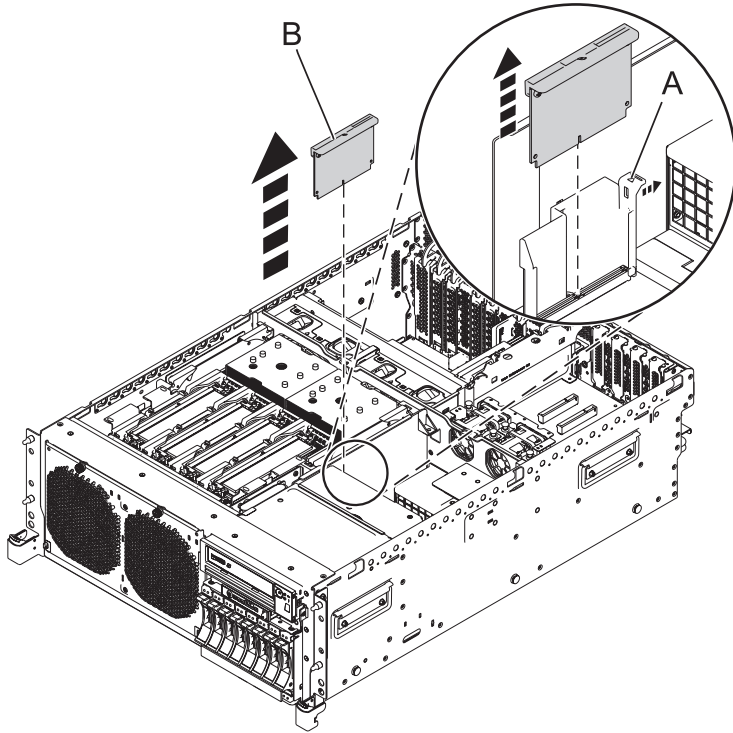


Figure 11. Retrait d'une carte d'activation RAID d'une unité centrale montée en armoire

Pour remplacer la carte d'activation RAID, voir «Remplacement de la carte d'activation RAID 02E/4B ou 05F/6B».

12. Remettez en place le capot d'accès de maintenance.
 - Pour un système monté en armoire, voir «Installation du capot d'accès sur un système 02E/4B, 02E/4C, 05F/6B ou 05E/6C monté en armoire», à la page 105.
 - Pour un système autonome, voir «Installation du capot d'accès d'un système autonome 02E/4B, 02E/4C ou 05F/6B», à la page 106.
13. Pour un système monté en armoire, mettez-le en position de fonctionnement, comme indiqué dans «Mise en position de fonctionnement du système 02E/4B, 02E/4C, 05F/6B ou 05E/6C monté en armoire», à la page 110.
14. Remettez en place le capot avant.
 - Pour un système monté en armoire, voir «Installation du capot avant sur un système 02E/4B, 02E/4C, 05F/6B ou 05E/6C monté en armoire», à la page 100.
 - Pour un système autonome, voir «Installation des capot et volet avant sur un système 02E/4B, 02E/4C ou 05F/6B autonome», à la page 101.
15. Rebranchez la source d'alimentation.
16. Démarrez le système comme indiqué dans «Démarrage du système ou de la partition logique», à la page 93.
17. Vérifiez le composant installé :
 - Si vous avez installé le composant pour toute autre raison, vérifiez le composant installé comme décrit dans Vérification du composant installé.

Remplacement de la carte d'activation RAID 02E/4B ou 05F/6B

Utilisez cette procédure pour remplacer une carte d'activation RAID (Redundant Array of Independent Disks).

Pourquoi et quand exécuter cette tâche

Vous devez avoir exécuté la procédure «Retrait de la carte d'activation RAID 02E/4B ou 05F/6B», à la page 27.

Pour remplacer une carte d'activation RAID, procédez comme suit.

Procédure

1. Identifiez l'emplacement de la carte d'activation RAID.

Remarque : Si une unité de bande en option est installée, déplacez-la pour pouvoir accéder à la carte d'activation RAID.

2. Alignez la carte d'activation RAID sur l'emplacement dans le système.
3. Faites glisser complètement la carte d'activation RAID dans le système jusqu'au verrouillage du loquet (A).

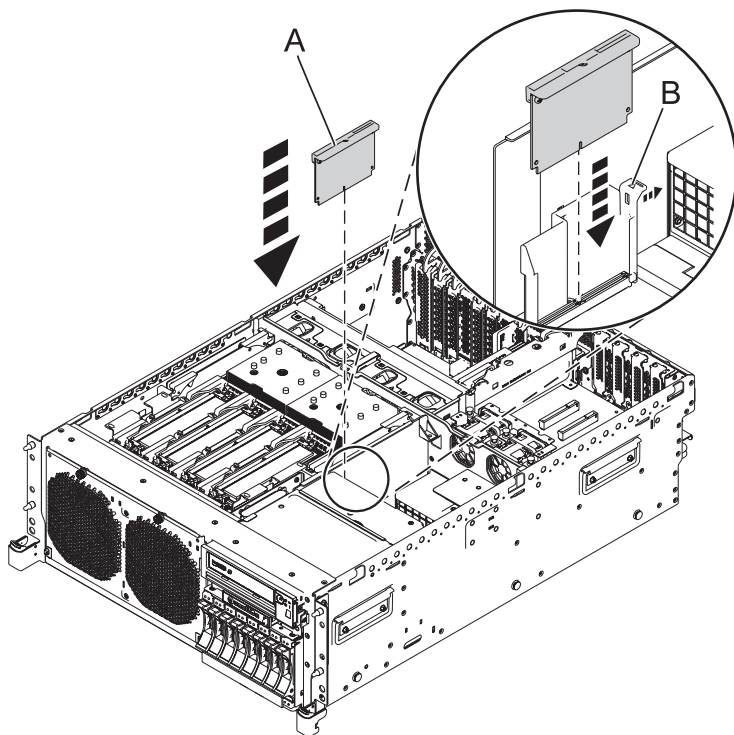


Figure 12. Remplacement d'une carte d'activation RAID sur une unité centrale montée en armoire

4. Remettez le capot d'accès en place :
 - Pour un système monté en armoire, voir «Installation du capot d'accès sur un système 02E/4B, 02E/4C, 05F/6B ou 05E/6C monté en armoire», à la page 105.
 - Pour un système autonome, voir «Installation du capot d'accès d'un système autonome 02E/4B, 02E/4C ou 05F/6B», à la page 106.
5. Pour un système monté en armoire, mettez-le en position de fonctionnement, comme indiqué dans «Mise en position de fonctionnement du système 02E/4B, 02E/4C, 05F/6B ou 05E/6C monté en armoire», à la page 110.
6. Remettez en place le capot avant :
 - Pour un système monté en armoire, voir «Installation du capot avant sur un système 02E/4B, 02E/4C, 05F/6B ou 05E/6C monté en armoire», à la page 100.

- Pour un système autonome, voir «Installation des capot et volet avant sur un système 02E/4B, 02E/4C ou 05F/6B autonome», à la page 101.
7. Rebranchez la source d'alimentation.
 8. Démarrez le système comme indiqué dans «Démarrage du système ou de la partition logique», à la page 93.
 9. Vérifiez le composant installé :
 - Si vous avez installé le composant pour toute autre raison, vérifiez le composant installé comme décrit dans Vérification du composant installé.

Retrait du contrôleur de stockage RAID/cache 02E/4B, 02E/4C, 05F/6B ou 05E/6C

Utilisez cette procédure pour retirer un contrôleur de stockage RAID (Redundant Array of Independent Disks) avant d'installer un contrôleur de stockage nouveau ou mis à niveau. Vous pouvez également utiliser cette procédure pour retirer un contrôleur de stockage RAID-10.

Avant de commencer

Identifiez le système sur lequel vous travaillez à l'aide du processus d'identification du système afin d'activer l'indicateur de système (bleu). Pour plus d'informations, voir «Voyants du panneau de commande», à la page 88.

Avertissement : Pour maintenir la disponibilité du système et éviter d'éventuelles pertes de données, vous devez comprendre que ces fonctions ont des conséquences sur la configuration de SAS (Serial-Attached SCSI) et l'accessibilité des données du système. Consultez la rubrique Sous-système SAS pour comprendre les différentes remarques sur la configuration et la maintenance SAS.

Avant toute opération d'installation ou de maintenance d'un dispositif, consultez les configurations d'E-S pour chaque partition logique de votre système. Il est important de comprendre les différences entre les diverses configurations et les considérations de maintenance qui en résultent. En outre, tenez compte des incidences possibles sur les domaines suivants :

- Partitions logiques et leurs affectations à l'adaptateur d'E-S
- Configurations de grappes RAID
- Emplacements de disque physique
- Chemin d'accès à votre unité d'amorçage

Pourquoi et quand exécuter cette tâche

Si le système est géré par la console HMC (Hardware Management Console), utilisez-la pour retirer les contrôleurs de stockage RAID et cache du serveur. Pour plus d'informations, voir «Retrait d'un composant via la console HMC», à la page 115.

Si le système est géré par la console Systems Director Management Console (SDMC), utilisez la console SDMC pour retirer les contrôleurs de stockage RAID et cache du serveur. Pour plus d'informations, voir «Retrait d'un composant via la console SDMC», à la page 130.

Si vous ne disposez pas d'une console HMC ou SDMC, procédez comme suit pour retirer le contrôleur de stockage RAID/cache :

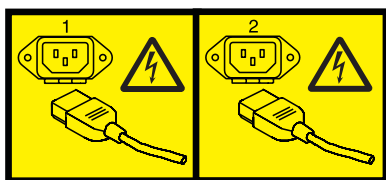
Procédure

1. Effectuez les tâches prérequis, comme décrit dans la rubrique «Avant de commencer», à la page 85.
2. Arrêtez le système comme décrit dans la section «Arrêt d'un système ou d'une partition logique», à la page 95.

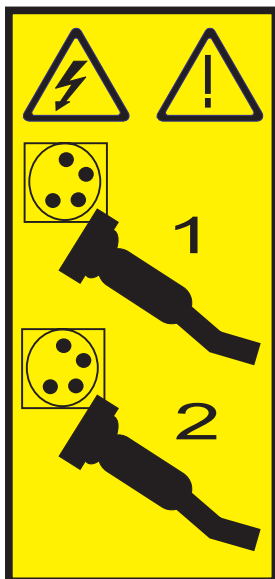
3. Retirez le capot avant.
 - Pour un système monté en armoire, voir «Retrait du capot avant sur un système 02E/4B, 02E/4C, 05F/6B ou 05E/6C monté en armoire», à la page 99.
 - Pour un système autonome, voir «Retrait du capot avant d'un système 02E/4B, 02E/4C ou 05F/6B autonome», à la page 99.
4. Pour un système monté en armoire, mettez-le en position de maintenance, comme indiqué dans «Mise en position de maintenance du système 02E/4B, 02E/4C, 05F/6B ou 05E/6C monté en armoire», à la page 108.
5. Retirez le capot d'accès.
 - Pour un système monté en armoire, voir «Retrait du capot d'accès d'un système 02E/4B, 02E/4C, 05F/6B ou 05E/6C monté en armoire», à la page 102.
 - Pour un système autonome, voir «Retrait du capot d'accès d'un système 02E/4B, 02E/4C ou 05F/6B autonome», à la page 103.
6. Utilisez les voyants de maintenance pour vous aider à identifier le composant, comme indiqué dans «Identification d'un composant défaillant», à la page 88.
7. Débranchez le système pour l'isoler de la source d'alimentation.

Remarque : Ce système est équipé en option d'un second bloc d'alimentation. Avant de poursuivre cette procédure, vérifiez que la source d'alimentation a été débranchée du système.

(L003)



ou



8. Attachez le bracelet antistatique.

Avertissement :

- Portez un bracelet antistatique relié à une surface métallique non peinte pour protéger le matériel contre les risques de décharge électrostatique.
 - Si vous portez un bracelet antistatique, respectez toutes les consignes de sécurité relatives aux dangers électriques. Un bracelet antistatique permet de réguler l'électricité statique. Il ne réduit et n'augmente en aucun cas les risques d'électrocution liés à l'utilisation ou à la manipulation d'appareils électriques.
 - Si vous ne disposez pas d'un bracelet antistatique, touchez une surface métallique non peinte du système pendant au moins 5 secondes avant de déballer un produit de son emballage antistatique, d'installer ou de remplacer du matériel.
9. Identifiez les contrôleurs de stockage RAID et cache à retirer.
 10. Tirez sur le loquet (A) et retirez la carte (B) du système en la faisant glisser, comme l'illustre la figure suivante.

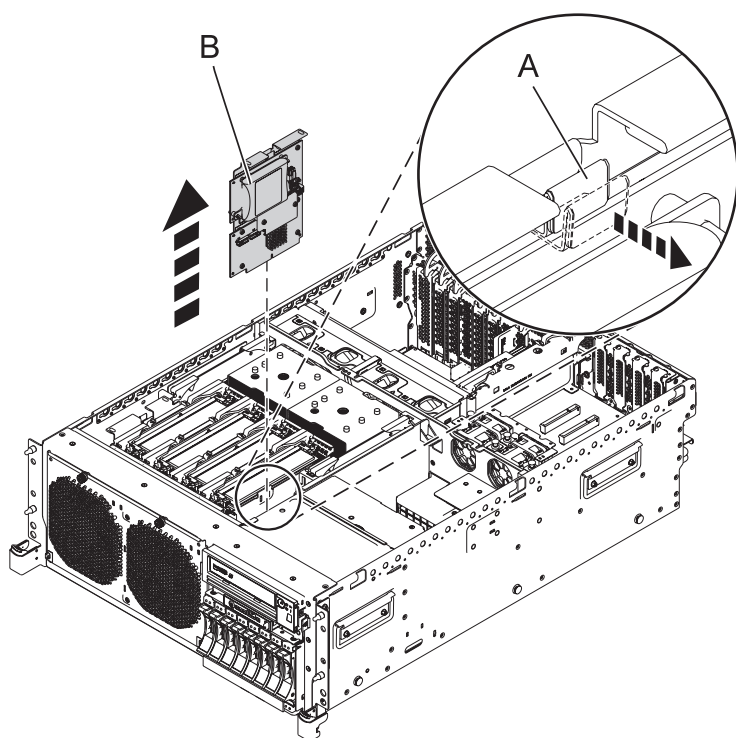


Figure 13. Retrait de contrôleurs de stockage RAID et cache d'une unité centrale montée en armoire

Pour remplacer les contrôleurs de stockage RAID et cache, voir «Remplacement du contrôleur de stockage RAID et cache 02E/4B, 02E/4C, 05F/6B ou 05E/6C».

Remplacement du contrôleur de stockage RAID et cache 02E/4B, 02E/4C, 05F/6B ou 05E/6C

Utilisez cette procédure pour remplacer un contrôleur de stockage RAID (Redundant Array of Independent Disks). Vous pouvez également utiliser cette procédure pour remplacer un contrôleur de stockage RAID-10.

Pourquoi et quand exécuter cette tâche

Identifiez le système sur lequel vous travaillez à l'aide du processus d'identification du système afin d'activer l'indicateur de système (bleu). Pour plus d'informations, voir «Voyants du panneau de commande», à la page 88.

Vous devez avoir exécuté la procédure «Retrait du contrôleur de stockage RAID/cache 02E/4B, 02E/4C, 05F/6B ou 05E/6C», à la page 32.

Pour remplacer des contrôleurs de stockage RAID et cache, procédez comme suit.

Procédure

1. Identifiez l'emplacement des contrôleurs de stockage RAID et cache.
2. Alignez les contrôleurs de stockage RAID et cache sur l'emplacement dans le système.
3. Faites glisser les contrôleurs de stockage RAID et cache (**A**) entièrement dans le système jusqu'au verrouillage du loquet (**B**).

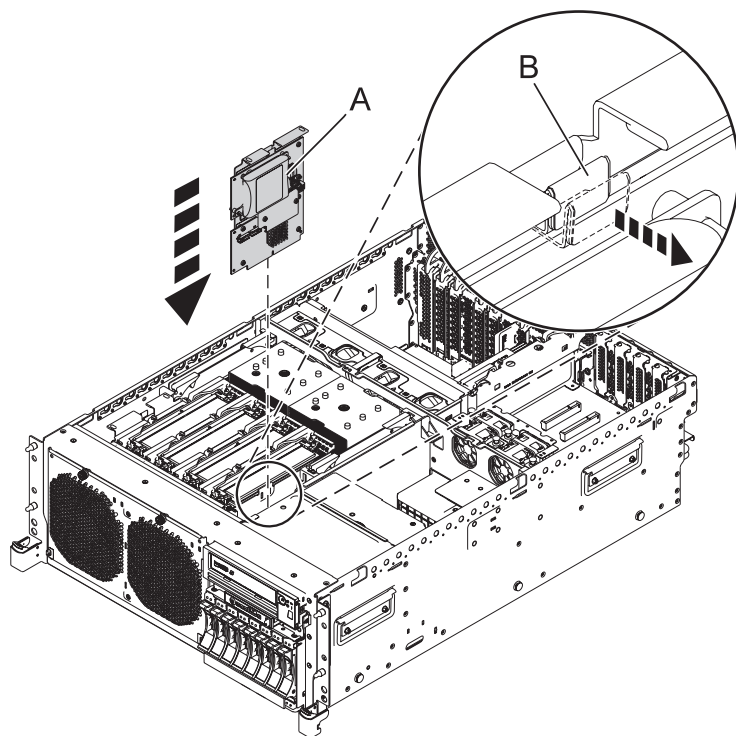


Figure 14. Remplacement des contrôleurs de stockage RAID et cache sur une unité centrale montée en armoire

4. Remettez le capot d'accès en place :
 - Pour un système monté en armoire, voir «Installation du capot d'accès sur un système 02E/4B, 02E/4C, 05F/6B ou 05E/6C monté en armoire», à la page 105.
 - Pour un système autonome, voir «Installation du capot d'accès d'un système autonome 02E/4B, 02E/4C ou 05F/6B», à la page 106.
5. Pour un système monté en armoire, mettez-le en position de fonctionnement, comme indiqué dans «Mise en position de fonctionnement du système 02E/4B, 02E/4C, 05F/6B ou 05E/6C monté en armoire», à la page 110.
6. Remettez en place le capot avant.
 - Pour un système monté en armoire, voir «Installation du capot avant sur un système 02E/4B, 02E/4C, 05F/6B ou 05E/6C monté en armoire», à la page 100.

- Pour un système autonome, voir «Installation des capot et volet avant sur un système 02E/4B, 02E/4C ou 05F/6B autonome», à la page 101.
7. Rebranchez la source d'alimentation.
 8. Démarrez le système (voir «Démarrage du système ou de la partition logique», à la page 93).
 9. Vérifiez le composant installé :
 - Si vous avez installé le composant pour toute autre raison, vérifiez le composant installé comme décrit dans Vérification du composant installé.

Retrait et remise en place de la carte de batterie de cache

Pour effectuer la maintenance de la carte de batterie de cache, procédez comme suit.

Avertissement : Pour maintenir la disponibilité du système et éviter d'éventuelles pertes de données, vous devez comprendre que ces fonctions ont des conséquences sur la configuration de SAS (Serial-Attached SCSI) et l'accessibilité des données du système. Consultez la rubrique Sous-système SAS pour comprendre les différentes remarques sur la configuration et la maintenance SAS.

Avant toute opération d'installation ou de maintenance d'un dispositif, consultez les configurations d'E-S pour chaque partition logique de votre système. Il est important de comprendre les différences entre les diverses configurations et les considérations de maintenance qui en résultent. En outre, tenez compte des incidences possibles sur les domaines suivants :

- Partitions logiques et leurs affectations à l'adaptateur d'E-S
- Configurations de grappes RAID
- Emplacements de disque physique
- Chemin d'accès à votre unité d'amorçage

Procédez comme suit pour retirer et installer la carte de batterie de cache :

1. Commencez avec le système sous tension.

Pour éviter la perte de données, la carte de batterie de cache doit être à l'état d'erreur avant d'être retirée du système.

Si votre système est hors tension, rallumez-le avant de continuer.
2. Choisissez votre système d'exploitation :
 - AIX : Passez à l'étape 3.
 - Linux : Passez à l'étape 5.
 - IBM i : Passez à l'étape 7.
3. Sous AIX, mettez la carte de batterie de cache à l'état d'erreur (afin d'éviter d'éventuelles pertes de données) en procédant comme suit.
 - a. Accédez au gestionnaire de grappes de disques SAS IBM®, comme indiqué ci-après.
 - 1) A l'invite de commande, tapez `smit`, puis appuyez sur Entrée.
 - 2) Sélectionnez **Devices**.
 - 3) Sélectionnez **Disk Array**.
 - 4) Sélectionnez **IBM SAS Disk Array**.
 - 5) Sélectionnez **IBM SAS Disk Array Manager** dans le menu comprenant les options de configuration et de gestion du contrôleur IBM SAS RAID.
 - b. Sélectionnez **Diagnostics and Recovery Options**.
 - c. Sélectionnez l'option **Controller Rechargeable Battery Maintenance**.
 - d. Sélectionnez l'option **Force Controller Rechargeable Battery Error**.
 - e. Sélectionnez le **contrôleur SAS RAID IBM** dont vous souhaitez remplacer la batterie.

Cette option met la batterie à l'état d'erreur, ce qui nécessite son remplacement.

- f. Déterminez si vous pouvez remplacer la carte de batterie de cache sans risque. Voir la procédure Affichage des informations relatives aux batteries rechargeables. Vous pouvez remplacer la carte de batterie de cache sans danger si la mention **Yes** apparaît en regard de l'option **Battery pack can be safely replaced**. Vous devrez peut-être sélectionner à plusieurs reprises l'option permettant d'**afficher les informations relatives à la batterie rechargeable du contrôleur** car plusieurs minutes peuvent s'écouler avant que le remplacement de la carte de batterie de cache puisse s'effectuer sans danger.
- g. Vérifiez que le voyant Cache Present ne clignote pas.
Affichage des informations relatives aux batteries rechargeables
 - a. Accédez au **gestionnaire de grappes de disques SAS IBM** en suivant la procédure précédente.
 - b. Sélectionnez **Diagnostics and Recovery Options**.
 - c. Sélectionnez l'option **Controller Rechargeable Battery Maintenance**.
 - d. Sélectionnez l'option **Displaying Rechargeable Battery Information**.
 - e. Sélectionnez le **contrôleur IBM SAS RAID**.
4. Passez à l'étape 8.
5. Placez la carte de batterie de cache à l'état d'erreur sur le système d'exploitation Linux (afin d'éviter d'éventuelles pertes de données) en procédant comme suit.
 - a. Exécutez l'utilitaire iprconfig en saisissant iprconfig.
 - b. Sélectionnez **Work with disk unit recovery**.
 - c. Sélectionnez **Work with resources containing cache battery packs**.
 - d. Sélectionnez votre carte et tapez **2**. Appuyez ensuite sur Entrée pour mettre la batterie à l'état d'erreur.

Remarque : Cette option permet de mettre la batterie à l'état d'erreur, ce qui nécessite son remplacement.
 - e. Si vous êtes sûr de devoir mettre la batterie à l'état d'erreur, tapez **c** pour confirmer. Si vous ne souhaitez pas mettre la batterie à l'état d'erreur, tapez **q** pour annuler.
 - f. Déterminez si vous pouvez remplacer la carte de batterie de cache sans risque. Voir Affichage des informations relatives aux batteries rechargeables.

Vous pouvez remplacer la carte de batterie de cache sans danger si la mention **Yes** apparaît en regard de l'option **Battery pack can be safely replaced**. Vous devrez peut-être sélectionner à plusieurs reprises l'option permettant d'**afficher les informations relatives à la batterie rechargeable du contrôleur** car plusieurs minutes peuvent s'écouler avant que le remplacement de la carte de batterie de cache puisse s'effectuer sans danger.
6. Passez à l'étape 8.
7. Mettez la carte de batteries de cache à l'état d'erreur sous (afin d'éviter d'éventuelles pertes de données) en appliquant la procédure suivante au système ou à la partition logique qui comporte l'adaptateur :
 - a. Vous devez avoir ouvert une session avec au minimum les droits d'accès aux outils de maintenance.
 - b. Tapez **strsst** sur la ligne de commande et appuyez sur Entrée.
 - c. Sur l'écran System Service Tools (SST) Sign On, tapez votre ID utilisateur et votre mot de passe d'accès aux outils de maintenance. Appuyez sur Entrée.
 - d. Sur l'écran System Service Tools (SST), sélectionnez **Start a Service Tool** et appuyez sur Entrée.
 - e. Dans l'écran Start a Service Tool, sélectionnez **Hardware Service Manager** et appuyez sur la touche Entrée.
 - f. Sélectionnez **Work with resources containing cache battery packs** dans l'écran Hardware Service Manager.

- g. Sélectionnez **Force battery pack into error state** pour l'adaptateur d'entrée-sortie que vous utilisez dans l'écran **Work with Resources containing cache battery packs**, puis appuyez sur Entrée.
 - h. Dans l'écran **Force Battery Packs Into Error State**, vérifiez que l'adaptateur d'entrée-sortie approprié est sélectionné et appuyez sur la touche de fonction correspondant à votre choix pour confirmer.
 - i. Revenez à l'écran **Work with Resources containing cache battery packs** et sélectionnez **Display battery information**. Assurez-vous que la zone **Safe to replace cache battery** a la valeur **Yes**. Cette opération peut prendre plusieurs minutes et vous devrez peut-être appuyer sur le bouton d'actualisation pour que la zone soit mise à jour.
8. Placez le système monté en armoire en position de fonctionnement. Voir «Mise en position de fonctionnement du système 02E/4B, 02E/4C, 05F/6B ou 05E/6C monté en armoire», à la page 110.
 9. Retirez le capot d'accès :
 - Pour un système monté en armoire, voir «Retrait du capot d'accès d'un système 02E/4B, 02E/4C, 05F/6B ou 05E/6C monté en armoire», à la page 102.
 - Pour un système autonome, voir «Retrait du capot d'accès d'un système 02E/4B, 02E/4C ou 05F/6B autonome», à la page 103.
 10. Vérifiez le voyant de présence de données en cache (A) en examinant le voyant sur la carte de batterie de cache.
 - Si le voyant clignote, passez à l'étape suivante.
 - Si le voyant ne clignote pas, passez à l'étape 12.

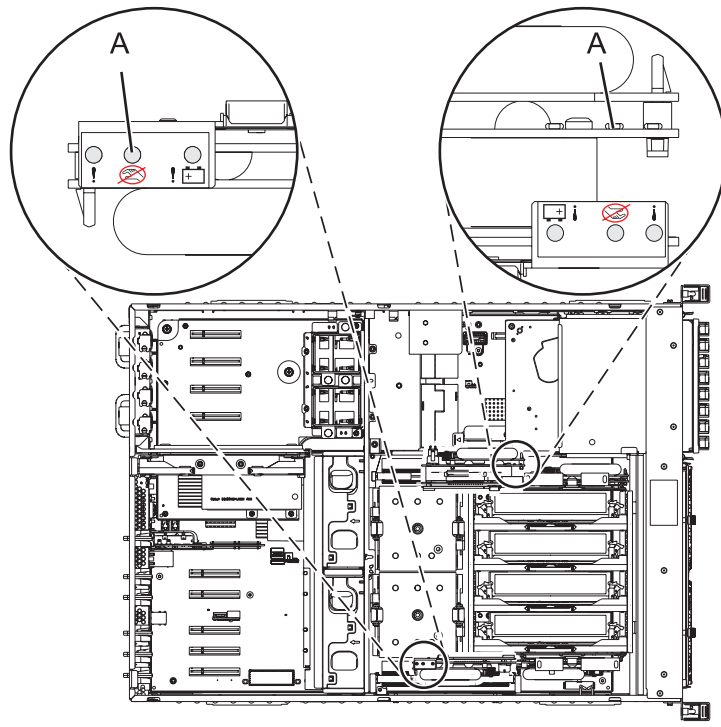


Figure 15. Voyant de présence de données en cache

11. Ne retirez pas la carte de batterie de cache si le voyant clignote.
Lorsque le voyant clignote, cela indique qu'il existe des données en cache non sauvegardées sur la batterie. Ces données seront perdues si la batterie est retirée à ce stade. Effectuez cette procédure de

maintenance sans remplacer la batterie, puis effectuez-la de nouveau pour vous assurer que toutes les données en cache sont enregistrées sur le disque avant de remplacer la batterie. Passez à l'étape 18.

12. Retirez la carte de batterie de cache en procédant comme suit.

Avvertissement : Ne retirez pas la carte de batterie de cache si le voyant de présence de données en cache clignote, car il indique que des données existent dans le cache.

- a. Dégagez la carte de batterie de cache (B) du connecteur (A).
- b. Faites glisser la carte de batterie de cache sur les glissières de montage afin de l'extraire du système.
- c. Une fois la carte extraite du système, retirez le bloc de batteries de la carte de batterie.

Si vous remplacez le bloc de batteries de cache, passez à la section «Retrait et remplacement d'un bloc de batteries de cache», à la page 41, puis revenez à cette section et poursuivez avec l'étape suivante.

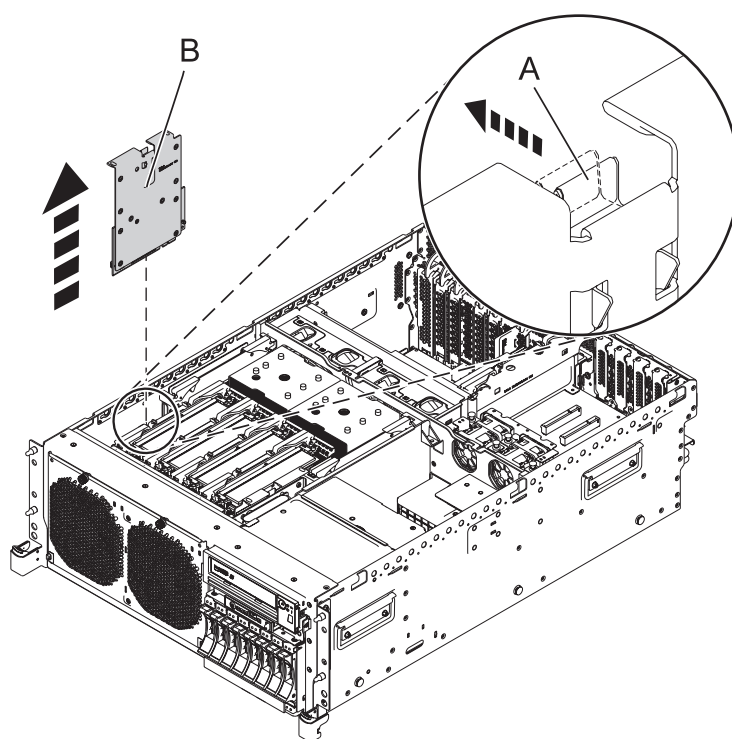


Figure 16. Retrait de la carte de batterie de cache

13. Remplacez la carte de batteries de cache en procédant comme suit.

Avvertissement :

Laissez la carte de batterie de cache déconnectée pendant au moins 60 secondes avant de connecter la nouvelle batterie. Il s'agit du temps minimum nécessaire à l'adaptateur pour détecter que la batterie a été remplacée.

- a. Faites glisser la carte de batterie de cache dans les glissières de montage du contrôleur jusqu'à ce qu'elle s'insère dans le connecteur de batterie.

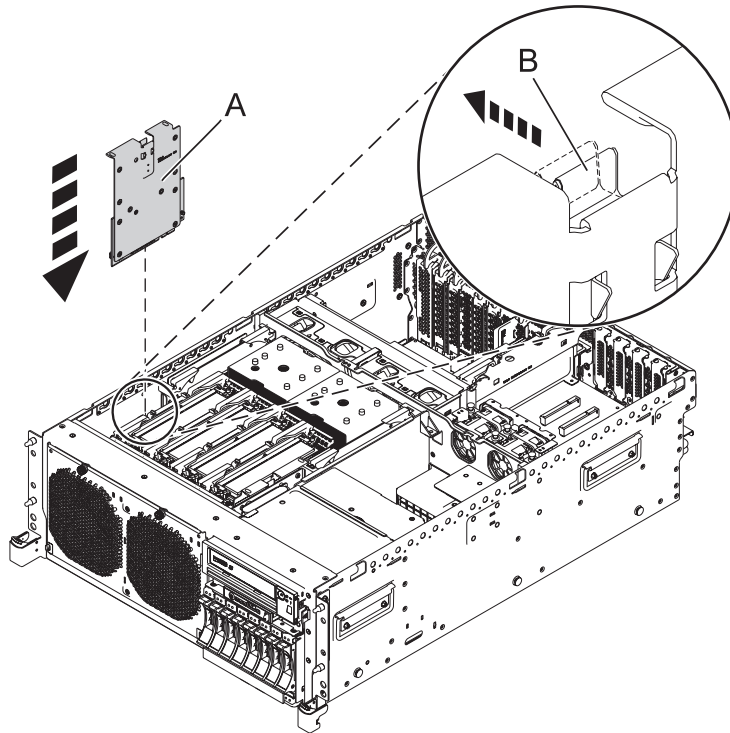


Figure 17. Installation de la carte de batterie de cache

14. Mettez le système sous tension et redémarrez le cache d'écriture de l'adaptateur en procédant comme suit.
Choisissez votre système d'exploitation :
 - AIX : Passez à l'étape 15.
 - Linux : Passez à l'étape 16.
 - IBM i : Passez à l'étape 17.
15. Procédez comme suit.
 - a. Accédez au gestionnaire de grappes de disques IBM SAS en suivant la procédure de la section 3a.
 - b. Sélectionnez **Diagnostics and Recovery Options**.
 - c. Sélectionnez **Controller Rechargeable Battery Maintenance**.
 - d. Sélectionnez **Start Adapter Cache**.
 - e. Sélectionnez le contrôleur dont vous venez de remplacer la batterie et appuyez sur Entrée.
 - f. Passez à l'étape 18.
16. Procédez comme suit.
 - a. Exécutez l'utilitaire iprconfig en saisissant iprconfig.
 - b. Sélectionnez **Work with disk unit recovery**.
 - c. Sélectionnez **Work with resources containing cache battery packs**.
 - d. Démarrez le cache de l'adaptateur d'E-S sur l'adaptateur correspondant à la batterie que vous venez de remplacer en saisissant 3, puis en appuyant sur Entrée.
 - e. Passez à l'étape 18.
17. Procédez comme suit.
 - a. Revenez à l'écran Work with Resources containing Cache Battery Packs en utilisant les informations obtenues à l'étape 7a à 7f et sélectionnez **Start IOA cache**. Appuyez sur Entrée.
 - b. Vérifiez que vous obtenez bien le message Cache was started.

- c. Passez à l'étape 18.
18. Installez le capot d'accès :
 - Pour un système monté en armoire, voir «Installation du capot d'accès sur un système 02E/4B, 02E/4C, 05F/6B ou 05E/6C monté en armoire», à la page 105.
 - Pour un système autonome, voir «Installation du capot d'accès d'un système autonome 02E/4B, 02E/4C ou 05F/6B», à la page 106.
19. Mettez-le en position de fonctionnement. Voir «Mise en position de fonctionnement du système 02E/4B, 02E/4C, 05F/6B ou 05E/6C monté en armoire», à la page 110.
20. Fermez le volet arrière de l'unité dont vous effectuez la maintenance.
21. Vérifiez que la nouvelle ressource fonctionne correctement, comme indiqué dans la rubrique «Vérification du composant installé», à la page 116.

Retrait et remplacement d'un bloc de batteries de cache

Cette procédure permet de remplacer le bloc de batteries de cache sur une carte de batterie.

Avant de commencer

Identifiez le système sur lequel vous travaillez à l'aide du processus d'identification du système afin d'activer l'indicateur de système (bleu). Pour plus d'informations, voir Voyants du panneau de commande.

Avertissement : Avant de poursuivre, vérifiez que le remplacement du bloc de batteries de cache peut s'effectuer en toute sécurité. Voir Affichage des informations de batterie rechargeable. Vous pouvez remplacer le bloc de batteries de cache sans danger si la mention **Yes** apparaît en regard de l'option **Battery pack can be safely replaced** (Le bloc de batteries peut être remplacé sans danger).

Avertissement : Pour maintenir la disponibilité du système et éviter d'éventuelles pertes de données, vous devez comprendre que ces fonctions ont des conséquences sur la configuration de SAS (Serial-Attached SCSI) et l'accessibilité des données du système. Consultez la rubrique Sous-système SAS pour comprendre les différentes remarques sur la configuration et la maintenance SAS.

Avant toute opération d'installation ou de maintenance d'un dispositif, consultez les configurations d'E-S pour chaque partition logique de votre système. Il est important de comprendre les différences entre les diverses configurations et les considérations de maintenance qui en résultent. En outre, tenez compte des incidences possibles sur les domaines suivants :

- Partitions logiques et leurs affectations à l'adaptateur d'E-S
- Configurations de grappes RAID
- Emplacements de disque physique
- Chemin d'accès à votre unité d'amorçage

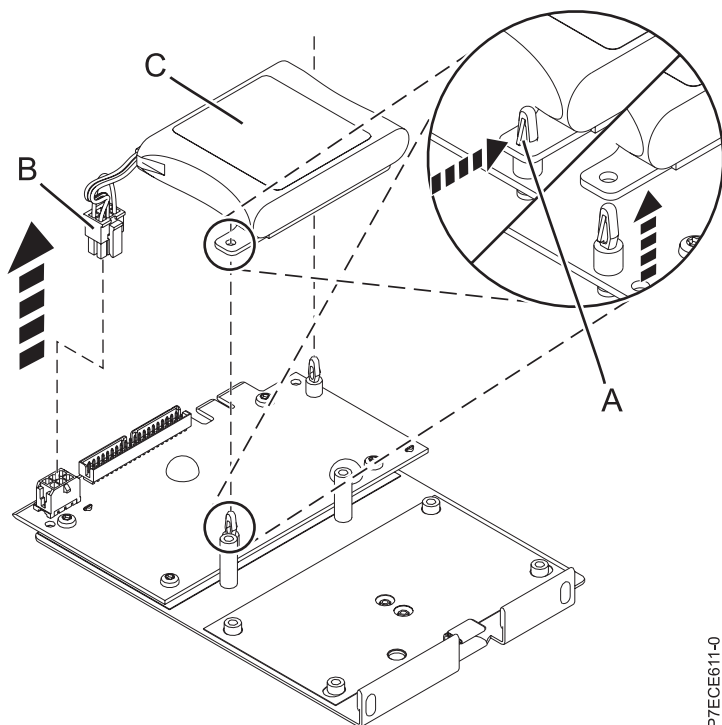
Pourquoi et quand exécuter cette tâche

Suivez les étapes ci-après pour remplacer un bloc de batteries n'acceptant pas la maintenance simultanée :

Procédure

1. Retirez le contrôleur du système. Pour plus d'informations, voir Retrait de la carte de cache auxiliaire d'un système 02E/4B, 02E/4C, 05F/6B ou 05E/6C Contrôleur de stockage RAID/cache.
2. Placez le contrôleur sur une surface de protection contre les décharges électrostatiques.
3. Déconnectez le connecteur de batterie (A) du connecteur de l'adaptateur. Pour ce faire, pressez la languette de verrouillage tout en tirant doucement sur la fiche. Puisque la fiche se connecte à la carte dans un seul sens, vous ne risquez pas de mal l'insérer pendant la procédure de remplacement.

Remarque : Laissez le bloc de batteries de cache déconnecté pendant au moins 60 secondes avant de connecter la nouvelle batterie. Il s'agit du temps minimum nécessaire à la carte pour détecter que la batterie a été remplacée.



P7ECE611-0

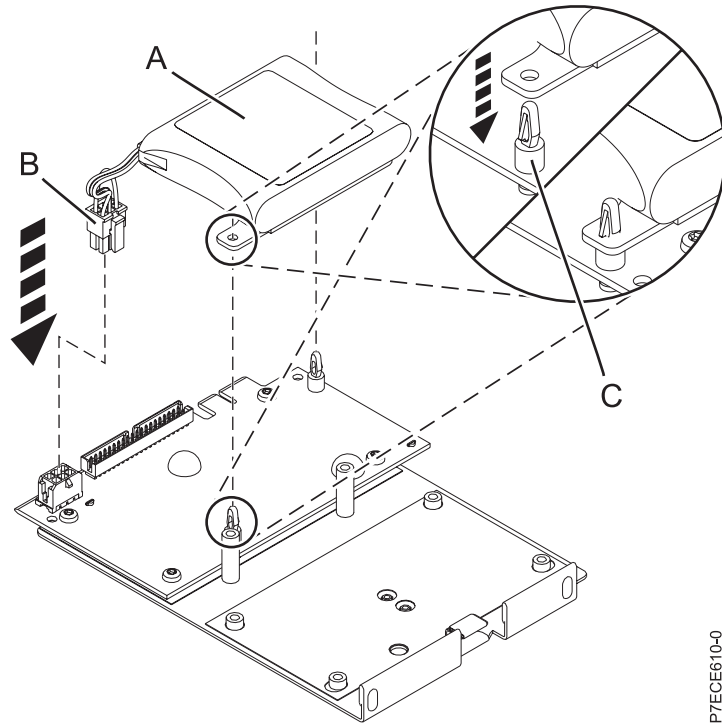
Figure 18. Retrait de la batterie de cache

- (A) Onglet de la vis de butée
- (B) Connecteur de la batterie
- (C) Bloc de batteries de cache

4. La batterie est montée sur une plaque en plastique noir avec deux taquets, maintenue par des vis de butée en plastique blanc à l'aide de goupilles de retenue. Pour retirer le bloc de batteries, retirez la plaque de montage des vis de butée, en procédant une par une. Poussez le levier de la vis de butée et soulevez la patte de montage jusqu'à ce que la vis de butée se dégage de l'orifice de la patte de montage. Répétez l'opération pour la deuxième vis de butée.

Remarque : Si le levier est difficile à pousser, tournez la vis de butée blanche de sorte que sa patte de fixation se trouve dos au bloc de batteries.

5. Installez la batterie sur les postes jusqu'à ce que les taquets s'enclenchent.



P7ECE610-0

Figure 19. Remplacement de la batterie de cache

- (A) Bloc de batteries de cache
- (B) Connecteur de la batterie
- (C) Onglet de la vis de butée

6. Réintroduisez les broches dans les rivets de l'adaptateur.
7. Reliez le connecteur du bloc de batteries de cache (B) à l'adaptateur. Puisque la fiche se connecte à la carte dans un seul sens; vous ne risquez pas de mal l'insérer.
8. Réinstallez l'adaptateur et redémarrez le cache. Pour plus d'informations, voir les procédures suivantes :
 - Retrait de la carte de cache auxiliaire d'un système 02E/4B, 02E/4C, 05F/6B ou 05E/6C Contrôleur de stockage RAID/Cache.
 - Retrait de la carte de cache auxiliaire d'un système 02E/4B, 02E/4C, 05F/6B ou 05E/6C Contrôleur de stockage RAID/Cache.

Retrait et remplacement du fond de panier d'unités de disque

Utilisez ces procédures pour retirer, remplacer ou installer le fond de panier d'unités de disques sur les serveurs 7/20 (02E/4B et 02E/4C) et 7/40 (05F/6B et 05E/6C).

Les figures suivantes représentent les fonds de panier d'unité de disque d'un système monté en armoire et d'un système autonome.

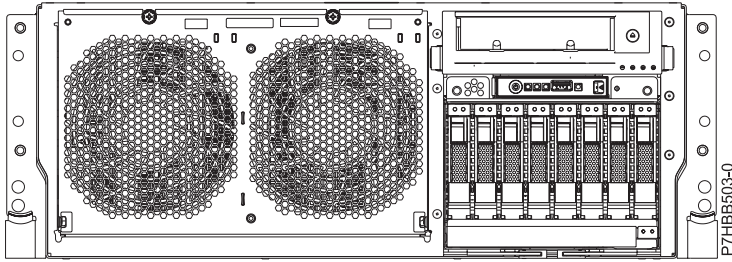


Figure 20. Fond de panier d'unités de disques d'un système monté en armoire

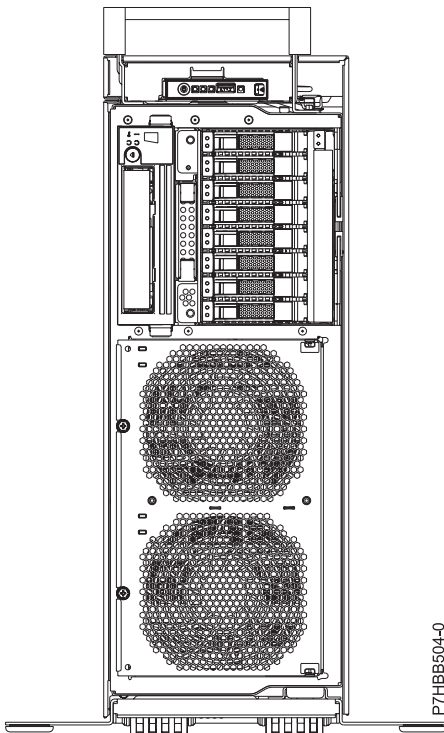


Figure 21. Fond de panier d'unités de disques d'un système autonome

Retrait du fond de panier d'unité de disque sur les modèles 02E/4B, 02E/4C, 05F/6B ou 05E/6C

Cette procédure permet de retirer un fond de panier d'unités de disque du serveur.

Pourquoi et quand exécuter cette tâche

Si le système est géré par la console HMC (Hardware Management Console), utilisez la console HMC pour retirer le fond de panier d'unité de disque du serveur. Pour obtenir des informations sur l'utilisation de la console HMC en vue de retirer le fond de panier d'unité de disque, voir *Retrait d'un composant via la console HMC*.

Si le système est géré par la console SDMC (Systems Director Management Console), utilisez la console SDMC pour retirer le fond de panier d'unité de disque du serveur. Pour plus d'informations, voir *Retrait d'un composant via la console SDMC*.

Si vous ne disposez pas d'une console HMC ou SDMC, procédez comme suit pour retirer le fond de panier d'unité de disque :

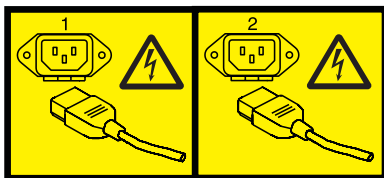
Avertissement : Veillez à retirer le panneau de commande avant le fond de panier d'unité de disque pour ne pas endommager les câbles du panneau de commande.

Procédure

1. Identifiez le système sur lequel vous travaillez à l'aide du processus d'identification du système afin d'activer l'indicateur de système (bleu). Pour plus d'informations, voir *Voyants du panneau de commande*.
2. Utilisez les voyants des indicateurs de service pour vous aider à identifier le composant, comme indiqué dans *«Identification d'un composant défaillant»*, à la page 88.
3. Effectuez les tâches prérequis (voir *«Avant de commencer»*, à la page 85).
4. Arrêtez le système comme indiqué dans *«Arrêt d'un système ou d'une partition logique»*, à la page 95.
5. Retirez le capot avant :
 - Pour un système monté en armoire, voir *«Retrait du capot avant sur un système 02E/4B, 02E/4C, 05F/6B ou 05E/6C monté en armoire»*, à la page 99.
 - Pour un système autonome, voir *«Retrait du capot avant d'un système 02E/4B, 02E/4C ou 05F/6B autonome»*, à la page 99.
6. Vérifiez le nombre de connecteurs dans le fond de panier.
 - Si le fond de panier comporte six connecteurs, passez à l'étape 9.
 - Si le fond de panier comporte huit connecteurs, passez à l'étape suivante.
7. Pour un système monté en armoire, mettez-le en position de maintenance, comme indiqué dans *«Mise en position de maintenance du système 02E/4B, 02E/4C, 05F/6B ou 05E/6C monté en armoire»*, à la page 108.
8. Retirez le capot d'accès :
 - Pour un système monté en armoire, voir *«Retrait du capot d'accès d'un système 02E/4B, 02E/4C, 05F/6B ou 05E/6C monté en armoire»*, à la page 102.
 - Pour un système autonome, voir *«Retrait du capot d'accès d'un système 02E/4B, 02E/4C ou 05F/6B autonome»*, à la page 103.
9. Débranchez le système pour l'isoler de la source d'alimentation, comme décrit dans *«Déconnexion des cordons d'alimentation du système 02E/4B, 02E/4C, 05F/6B ou 05E/6C»*, à la page 112.

Remarque : Ce système est équipé d'un second bloc d'alimentation. Avant de poursuivre cette procédure, vérifiez que la source d'alimentation a été débranchée du système.

(L003)



ou



10. Attachez le bracelet antistatique.

Avvertissement :

- Portez un bracelet antistatique relié à une surface métallique non peinte pour protéger le matériel contre les risques de décharge électrostatique.
 - Si vous portez un bracelet antistatique, respectez toutes les consignes de sécurité relatives aux dangers électriques. Un bracelet antistatique permet de réguler l'électricité statique. Il ne réduit et n'augmente en aucun cas les risques d'électrocution liés à l'utilisation ou à la manipulation d'appareils électriques.
 - Si vous ne disposez pas d'un bracelet antistatique, touchez une surface métallique non peinte du système pendant au moins 5 secondes avant de débarrasser un produit de son emballage antistatique, d'installer ou de remplacer du matériel.
11. Si vous devez remplacer le fond de panier en vue d'une mise à niveau ou d'un incident système, procédez comme suit afin de retirer les unités de disques, en fonction de votre fond de panier.

Remarque : Si vous retirez un fond de panier comportant des unités de disques, le fond de panier est lourd. Assurez-vous de pouvoir effectuer cette procédure en toute sécurité.

- a. Pour retirer l'unité de disque du fond de panier, procédez comme suit.

Remarque : Notez l'emplacement de chaque unité de disque retirée, de manière à remettre en place les unités de disque à leur emplacement d'origine.

- 1) Déverrouillez la poignée de l'unité de disques (A) et tirez-la vers vous pour la dégager.
- 2) Placez une main sous l'unité de disques et tirez avec précaution l'unité de disques du système, comme indiqué dans la figure 22, à la page 47.

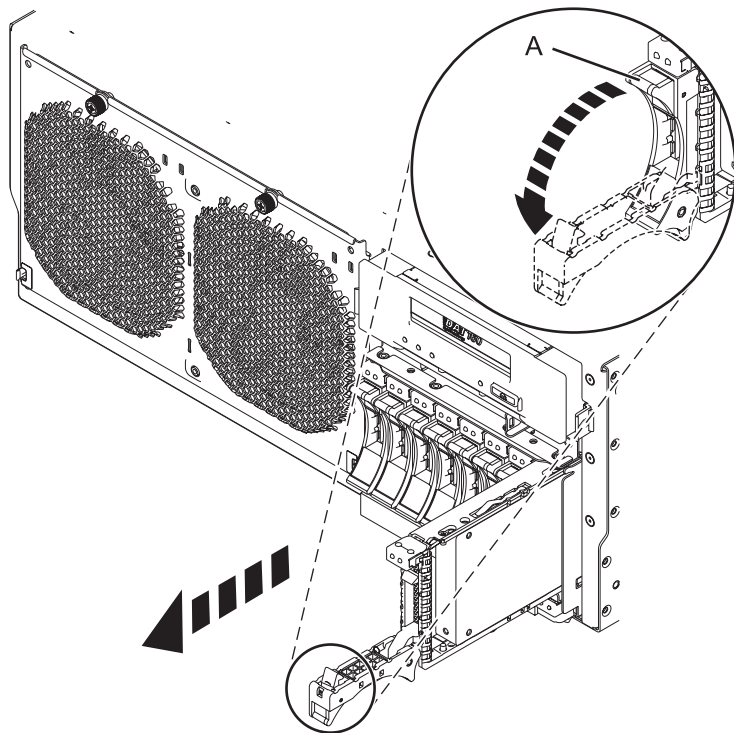


Figure 22. Retrait de l'unité de disque du fond de panier

12. Retirez l'unité de stockage (média) en appuyant sur le loquet (A) et en faisant glisser l'unité en dehors du système, comme indiqué dans la figure suivante.

Pour plus d'informations sur le retrait des différents types d'unités de stockage, voir Retrait et remplacement d'unités de stockage sur les modèles 02E/4B, 02E/4C, 05F/6B ou 05E/6C.

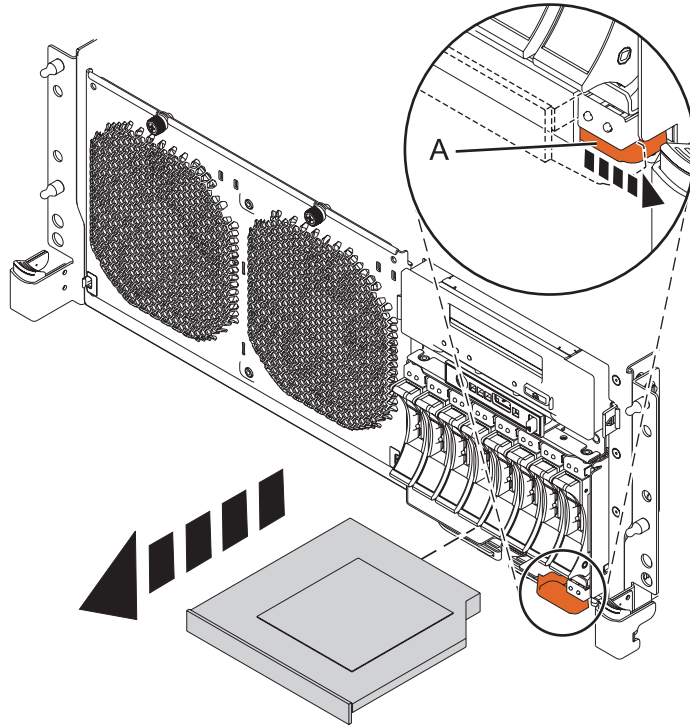


Figure 23. Retrait de l'unité de stockage (média) du fond de panier d'unité de disque

13. Si le système comporte un fond de panier avec huit connecteurs, débranchez les câbles qui se trouvent à l'arrière du fond de panier d'unités de disques. Si vous avez connecté un câble SAS (serial attached SCSI), pensez à débrancher ce câble du fond de panier d'unité de disque. Pour plus d'informations, voir Installation du port SAS externe sur un modèle 02E/4B, 02E/4C, 05F/6B ou 05E/6C.

Remarque : Déplacez l'unité de bande vers l'avant (éloigné du système) afin de pouvoir atteindre facilement le connecteur SAS et débrancher le câble SAS.

14. Déverrouillez le fond de panier de l'unité de disques en tirant les poignées (A) afin de les mettre en position ouverte, au centre du fond de panier, comme indiqué dans la figure 24, à la page 49 et la figure 25, à la page 49.

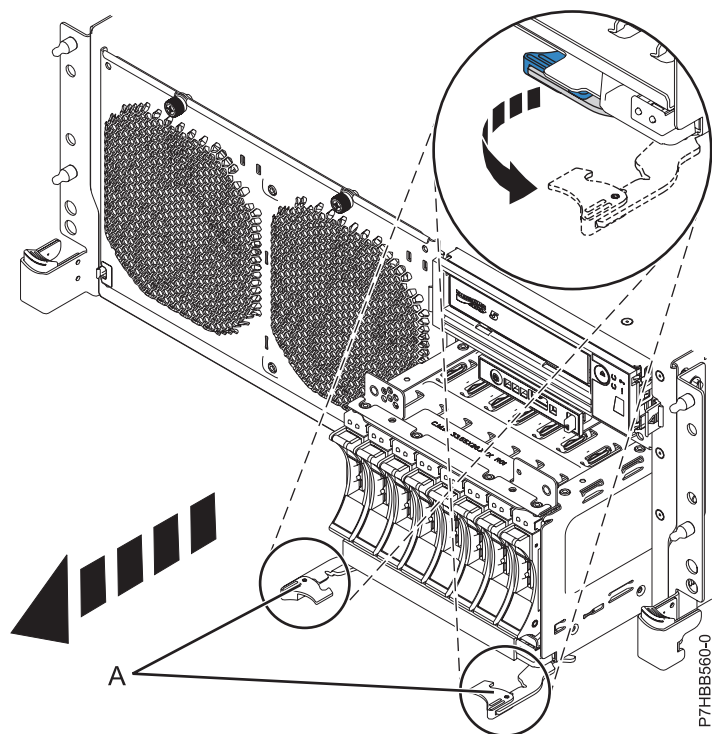


Figure 24. Retrait du fond de panier comportant des unités de disque

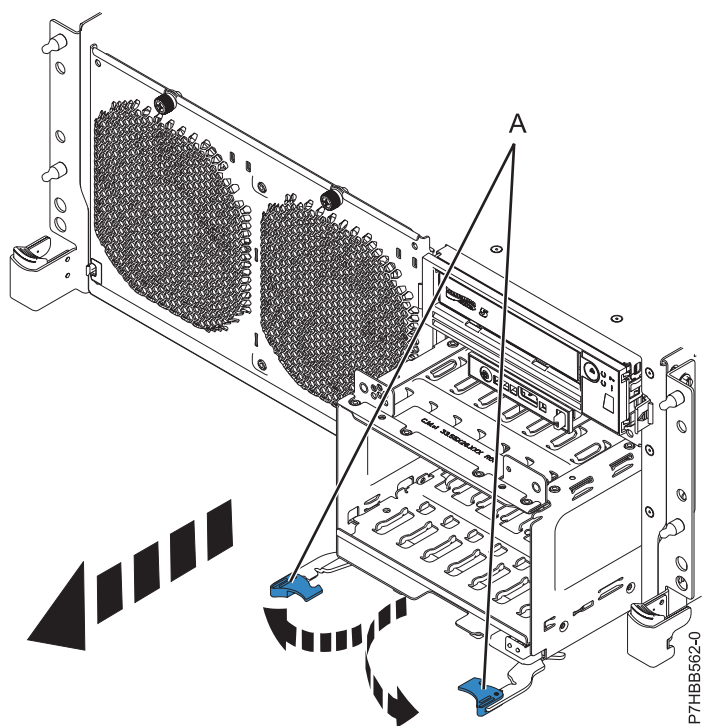


Figure 25. Retrait du fond de panier ne comportant pas d'unités de disque

15. Tirez le fond de panier en dehors du serveur.

Que faire ensuite

Si vous avez retiré le fond de panier dans le cadre d'une autre procédure, reprenez cette procédure. Pour remplacer le fond de panier ou en installer un nouveau, voir Remplacement du fond de panier d'unité de disque 02E/4B, 02E/4C, 05F/6B ou 05E/6C.

Remplacement du fond de panier d'unité de disque sur les modèles 02E/4B, 02E/4C, 05F/6B ou 05E/6C

Utilisez cette procédure pour remplacer un fond de panier d'unités de disque.

Pourquoi et quand exécuter cette tâche

Si vous remplacez un fond de panier d'unité de disque dans le cadre d'une procédure de maintenance et souhaitez le retirer, voir Retrait du fond de panier d'unité de disque du modèle 02E/4B, 02E/4C, 05F/6B ou 05E/6C.

Si le système est géré par la console HMC (Hardware Management Console), utilisez-la pour effectuer la procédure de remplacement du fond de panier d'unité de disque sur le serveur. Pour obtenir des instructions, voir Remplacement d'un composant via la console HMC.

Si le système est géré par la console SDMC (Systems Director Management Console), utilisez la console SDMC pour effectuer la procédure de remplacement du fond de panier d'unité de disque sur le serveur. Pour obtenir des instructions, voir la rubrique Remplacement d'un composant via la console SDMC.

Si vous ne disposez pas d'une console HMC ou SDMC, procédez comme suit pour remplacer le fond de panier d'unité de disque :

Procédure

1. Vérifiez la présence éventuelle d'un capot de protection sur les broches pour la partie inférieure médiane à l'arrière du fond de panier. Si un capot de protection est installé, retirez-le.
2. Vérifiez les taquets de verrouillage (A) visibles dans les figures ci-après. Si les taquets sont en position verrouillée, ouvrez-les.
3. Soulevez délicatement le fond de panier sur les deux côtés et alignez-le avec son emplacement dans le serveur.
4. Insérez fermement le fond de panier dans le serveur.
5. Fixez le fond de panier avec les languettes de verrouillage (A) comme indiqué dans les figures suivantes.

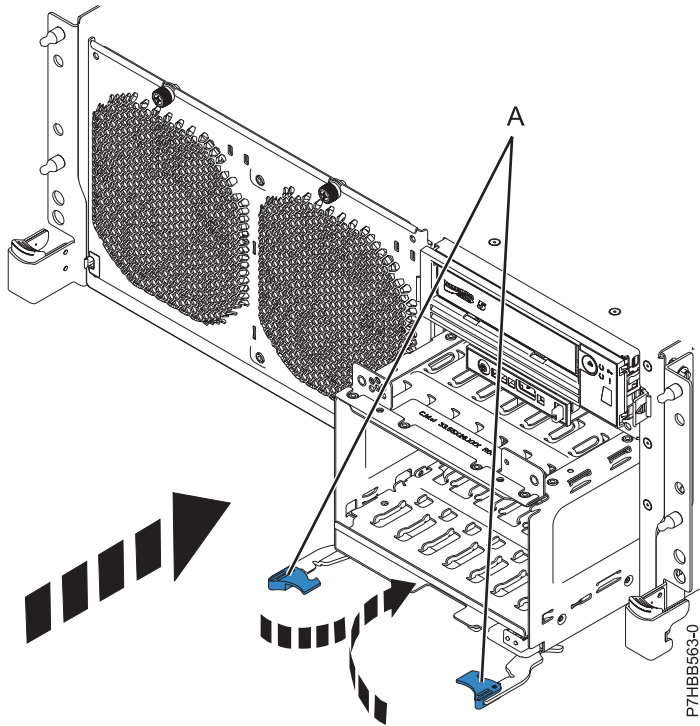


Figure 26. Installation d'un fond de panier sans unités de disque dans un modèle monté en armoire

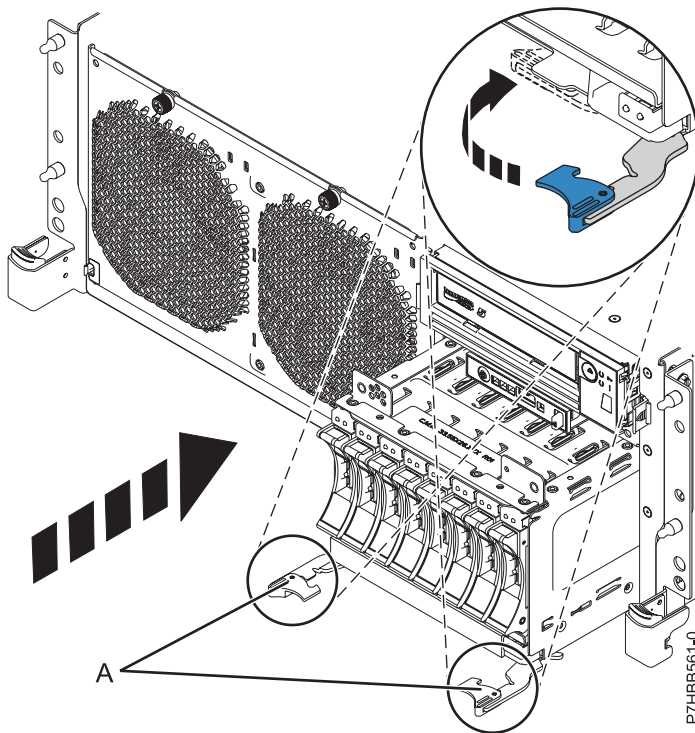


Figure 27. Installation d'un fond de panier doté d'unités de disque dans un modèle monté en armoire

6. Réinstallez les unités de disques si vous les avez préalablement retirées. Utilisez les informations que vous avez enregistrées lors du retrait des unités pour les installer dans les emplacements appropriés. Pour remplacer les unités de disque, procédez comme suit.

- a. Tenez l'unité de disque par les bords hauts et bas pour insérer le lecteur dans l'unité d'extension. Ne la tenez pas par la poignée.
- b. Faites glisser complètement l'unité de disques dans l'unité centrale ou l'unité d'extension, puis verrouillez l'unité dans son emplacement en poussant la poignée, comme indiqué dans la figure suivante.

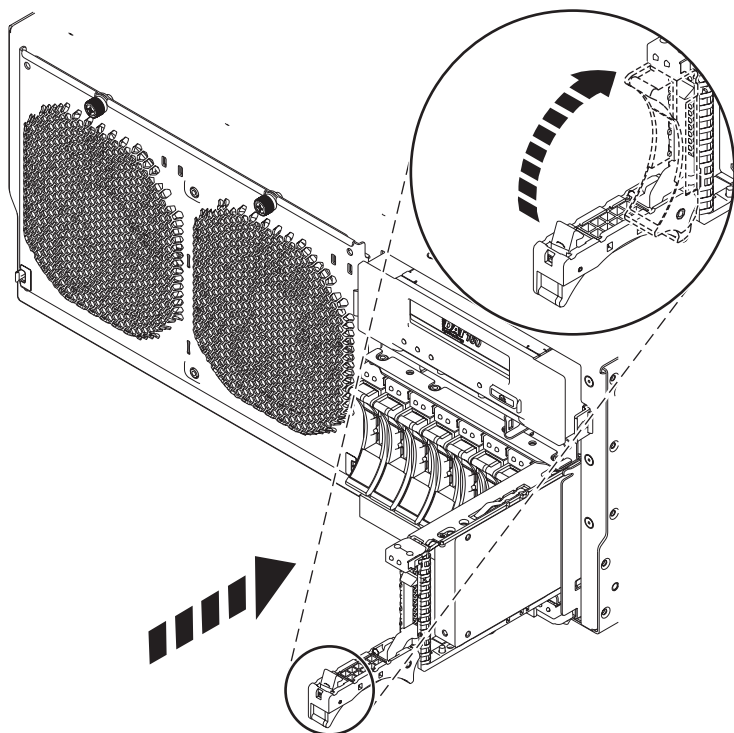


Figure 28. Installation des unités de disque d'un fond de panier

7. Réinstallez l'unité de stockage (média) extra-plate en l'insérant dans l'emplacement et en la poussant jusqu'à ce que le levier (**B**) soit verrouillé, comme l'illustre la figure suivante.
Pour plus d'informations sur le remplacement des différents types d'unités de stockage (média), voir Retrait et remplacement d'unités de stockage (média) sur les modèles 02E/4B, 02E/4C, 05F/6B ou 05E/6C.

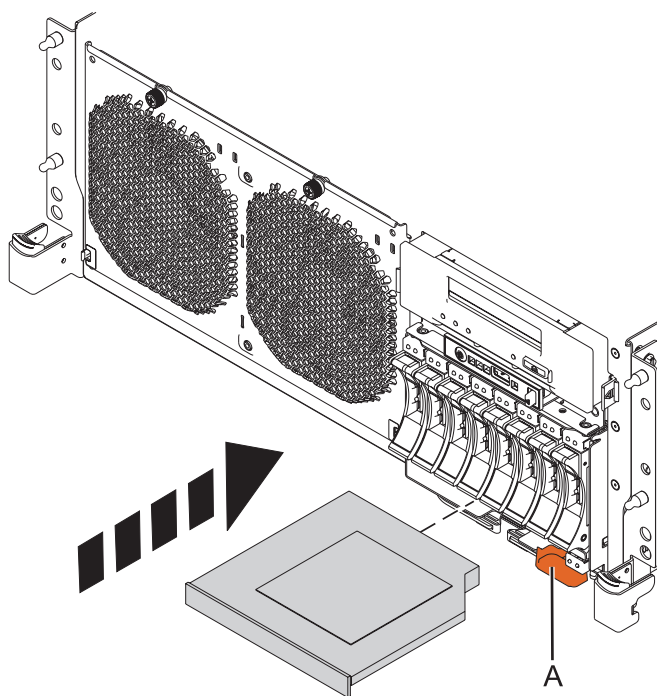


Figure 29. Installation de l'unité de stockage

8. Le cas échéant, connectez le câble au fond de panier. Pour plus d'informations, voir Installation du port SAS externe sur un modèle 02E/4B, 02E/4C, 05F/6B ou 05E/6C.
9. Le cas échéant, installez la carte d'activation RAID. Pour plus d'informations, voir Activation SAS RAID et bloc de batteries de cache pour les modèles 02E/4B, 02E/4C, 05F/6B ou 05E/6C.
10. Remettez le capot d'accès en place :
 - Pour un système monté en armoire, voir «Installation du capot d'accès sur un système 02E/4B, 02E/4C, 05F/6B ou 05E/6C monté en armoire», à la page 105.
 - Pour un système autonome, voir «Installation du capot d'accès d'un système autonome 02E/4B, 02E/4C ou 05F/6B», à la page 106.
11. Pour un système monté en armoire, mettez-le en position de fonctionnement, comme indiqué dans «Mise en position de fonctionnement du système 02E/4B, 02E/4C, 05F/6B ou 05E/6C monté en armoire», à la page 110.
12. Connectez les cordons d'alimentation au système, comme décrit dans Connexion des cordons d'alimentation.
13. Remettez le capot avant en place :
 - Pour un système monté en armoire, voir «Installation du capot avant sur un système 02E/4B, 02E/4C, 05F/6B ou 05E/6C monté en armoire», à la page 100.
 - Pour un système autonome, voir «Installation des capot et volet avant sur un système 02E/4B, 02E/4C ou 05F/6B autonome», à la page 101.
14. Démarrez le système ou la partition logique. Voir «Démarrage du système ou de la partition logique», à la page 93.
15. Vérifiez le composant installé :
 - Si vous avez installé le composant pour toute autre raison, vérifiez le composant installé comme décrit dans Vérification du composant installé.

Retrait et remplacement d'un fond de panier de système 02E/4B, 02E/4C, 05F/6B ou 05E/6C

Informations relatives au retrait et au remplacement d'un fond de panier de système de la batterie heure locale des modèles 7/20 (02E/4B ou 02E/4C) et 7/40 (05F/6B ou 05E/6C).

Pourquoi et quand exécuter cette tâche

Retrait du fond de panier du système 02E/4B, 02E/4C, 05F/6B ou 05E/6C

Prenez connaissance des instructions de retrait du fond de panier système d'un serveur en vue du remplacement d'un composant défectueux ou dans le cadre d'une autre procédure de maintenance.

Avant de commencer

Remarques :

- Avant de commencer cette procédure, vérifiez que vous disposez des droits de connexion en tant que fournisseur de services agréé. Les niveaux d'autorisation sont décrits dans Niveaux d'autorisation ASMI.
- Identifiez le système sur lequel vous travaillez à l'aide du processus d'identification du système afin d'activer l'indicateur de système (bleu). Pour plus d'informations, voir Voyants du panneau de commande.

Pourquoi et quand exécuter cette tâche

Si votre système est géré par la console HMC (Hardware Management Console), utilisez-la pour retirer le fond de panier système. Pour obtenir des instructions, voir Remplacement d'un composant via la console HMC.

Si votre système est géré par la console SDMC (Systems Director Management Console), utilisez-la pour retirer le fond de panier système. Pour obtenir des instructions, voir Remplacement d'un composant à l'aide de la console SDMC.

Si vous ne disposez pas d'une console HMC ou SDMC, procédez comme suit pour retirer le fond de panier système :

Procédure

1. Accédez à l'interface ASMI.

L'interface ASMI (Advanced System Management Interface) tient lieu d'interface vers le processeur de service qui est requis pour effectuer des tâches de maintenance de niveau général et administratif comme la lecture des journaux du processeur de service, la lecture des données techniques essentielles, la configuration du processeur de service et le contrôle de l'alimentation système. L'interface ASMI est également désignée comme l'ensemble des menus du processeur de service. Pour accéder à l'interface ASMI, voir Accès à l'interface ASMI. Une fois que vous avez accédé à l'interface ASMI, passez à l'étape suivante.

2. Vérifiez et enregistrez le type de boîtier et le code dispositif.

Le numéro de série du boîtier est un numéro à sept chiffres imprimé sur une étiquette code barre placée sur l'unité centrale.

Remarque : Le numéro de code dispositif du fond de panier système du modèle 02E/4B, 02E/4C, 05F/6B ou 05E/6C est 78AA-001.

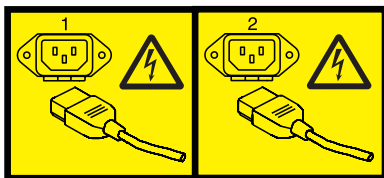
3. Vérifiez et enregistrez les paramètres de l'unité carte Ethernet hôte (HEA) serveur.

- Pour la console HMC :

- a. Développez le dossier **Gestion de systèmes** dans le volet de l'arborescence de navigation.
 - b. Cliquez deux fois sur le dossier **Serveurs**.
 - c. Sélectionnez un serveur dans le panneau central.
 - d. Dans le menu **Tâches**, cliquez sur **Informations sur le matériel > Cartes > Ethernet hôte**. La fenêtre Cartes Ethernet hôte apparaît.
 - e. Sélectionnez le port physique requis et cliquez sur **Configurer**. La fenêtre de configuration du port physique de la carte HEA apparaît.
 - f. Enregistrez la valeur dans la zone **Pending Port Group Multi-Core Scaling value**.
- Pour la console SDMC :
 - a. Cliquez sur l'onglet **Ressources**, puis sur **Hôtes**.
 - b. Sélectionnez un serveur dans le panneau de droite.
 - c. Dans le menu **Actions**, cliquez sur **Informations sur le matériel > Cartes > Ethernet hôte**. La fenêtre Cartes Ethernet hôte apparaît.
 - d. Sélectionnez le port physique requis et cliquez sur **Configurer**. La fenêtre de configuration du port physique de la carte HEA apparaît.
 - e. Enregistrez la valeur dans la zone **Pending Port Group Multi-Core Scaling value**.
4. Vérifiez et notez les paramètres du serveur.
 Avant de remplacer cette unité remplaçable sur site (FRU), vérifiez et enregistrez tous les paramètres du serveur étant donné que vous devrez peut-être mettre à jour le système après avoir remplacé l'unité FRU. Cela peut être effectué via l'interface ASMI (Advanced System Management Interface).
 - a. Recherchez et notez le niveau de microprogramme du serveur indiqué sur le bord droit de la fenêtre d'état, la zone dans laquelle se trouve le bouton **Déconnexion**. Vous devrez peut-être mettre à jour le système avec le niveau de code de microprogramme de serveur le plus récent après avoir remplacé l'unité FRU.
 - b. Vérifiez et notez les paramètres du processeur de service que vous avez précédemment définis à l'aide de l'interface ASMI. Vous devrez réinitialiser les paramètres du processeur de service après la mise à jour de cette unité FRU, faute de quoi les paramètres par défaut seront utilisés. Vous devez noter les paramètres suivants :
 - Paramètre de nom de système
 - Paramètres de contrôle de l'alimentation système
 - Paramètres de l'aide à la maintenance système
 - Paramètres de configuration système
 - Paramètres des services réseau
 - Paramètres des options de performances
 - Paramètres de profil de connexion
 - Paramètres de liste des unités d'amorçage
 - Paramètres de carte Ethernet hôte
 - c. Notez tous les paramètres du processeur de service que vous avez éventuellement définis à l'aide des commandes du système d'exploitation.
 5. Arrêtez le système ou la partition logique. Pour obtenir des instructions, voir Arrêt du système ou de la partition logique.
 6. Débranchez le système pour l'isoler de la source d'alimentation.

Remarque : Ce système est équipé en option d'un second bloc d'alimentation. Avant de poursuivre cette procédure, vérifiez que la source d'alimentation du système est complètement déconnectée.

(L003)



ou



7. Etiquetez et débranchez les câbles externes connectés à l'unité remplaçable sur site (FRU) dont vous effectuez la maintenance.
8. Placez le système en position de maintenance. Pour plus d'informations, voir Mise en position de maintenance d'un système 02E/4B, 02E/4C, 05F/6B ou 05E/6C monté en armoire.
9. Retirez le capot d'accès de maintenance :
 - Pour un système monté en armoire, voir Retrait du capot d'accès d'un système 02E/4B, 02E/4C, 05F/6B ou 05E/6C monté en armoire.
 - Pour un système autonome, voir Retrait du capot d'accès d'un système autonome 02E/4B, 02E/4C ou 05F/6B.
10. Retirez la carte d'extension de mémoire. Pour plus d'informations, voir Retrait d'une carte d'extension de mémoire 02E/4B, 02E/4C, 05F/6B ou 05E/6C.
11. Retirez les cartes GX. Pour plus d'informations, voir Retrait des adaptateurs GX pour 02E/4B, 02E/4C, 05F/6B, ou 05E/6C.
12. Retirez les cartes PCI. Pour plus d'informations, voir Retrait hors tension d'une carte PCI d'un serveur 02E/4B, 02E/4C, 05F/6B ou 05E/6C.
13. Retirez la carte Ethernet hôte (02E/4B ou 05F/6B uniquement). Pour plus d'informations, voir Retrait hors tension de la carte Ethernet hôte du système 02E/4B ou 05F/6B.
14. Retirez la carte RAID P1-C13 le cas échéant (02E/4B ou 05F/6B uniquement).

Remarque : Avant le retrait, soulevez légèrement l'unité de bande pour permettre l'accès à l'emplacement de la carte RAID.

Retirez la carte RAID P1-C14, le cas échéant.

Retirez la carte RAID P1-C19, le cas échéant.

15. Retirez tous les régulateurs de tension. Pour plus d'informations, voir Retrait du régulateur de tension 02E/4B, 02E/4C, 05F/6B ou 05E/6C.

16. Retirez les ventilateurs intermédiaires. Pour plus d'informations, voir Retrait des ventilateurs intermédiaires sur les modèles 02E/4B, 02E/4C, 05F/6Bou 05E/6C.
17. Retirez les blocs d'alimentation. Pour plus d'informations, voir Retrait hors tension du bloc d'alimentation du système 02E/4B, 02E/4C, 05F/6Bou 05E/6C ou Retrait sous tension du bloc d'alimentation du système 02E/4B, 02E/4C, 05F/6Bou 05E/6C.
18. Débranchez les câbles internes du fond de panier.
Débranchez le câble SPCN à l'arrière du châssis.

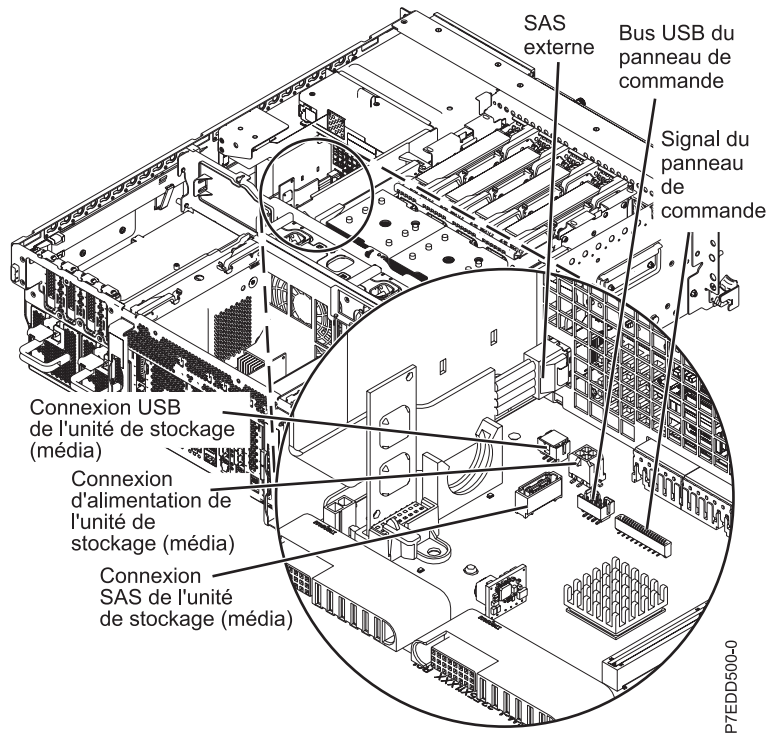


Figure 30. Débranchement des câbles internes

19. Retirez le boîtier de l'unité de disque :
 - a. Saisissez les loquets de l'unité de disque et tirez dessus.
 - b. Saisissez les poignées, puis tirez le boîtier de l'unité de disque vers vous.

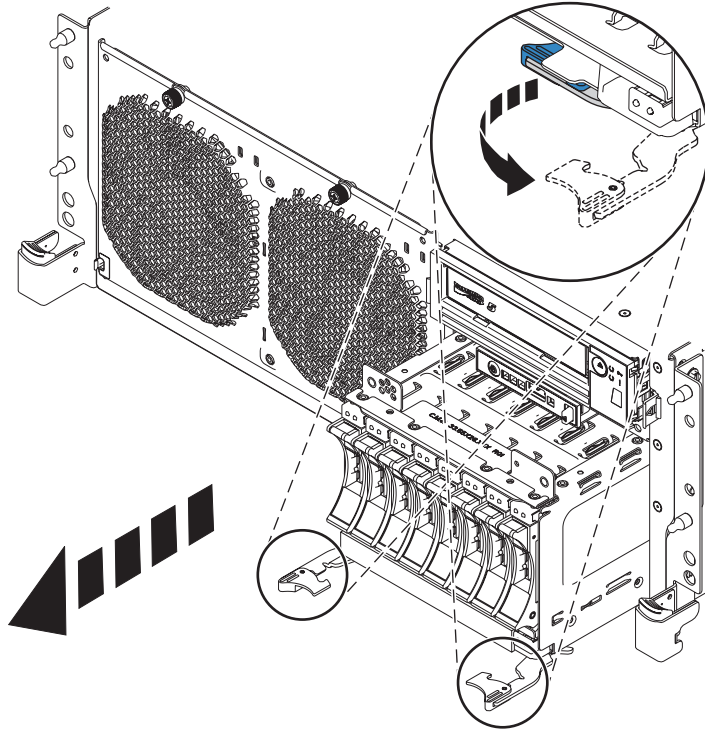


Figure 31. Retrait du boîtier de l'unité de disque

20. Retirez la carte d'ancrage.
21. Retirez le répartiteur d'air de la carte PCI. Saisissez fermement le répartiteur d'air de la carte PCI et soulevez-le.

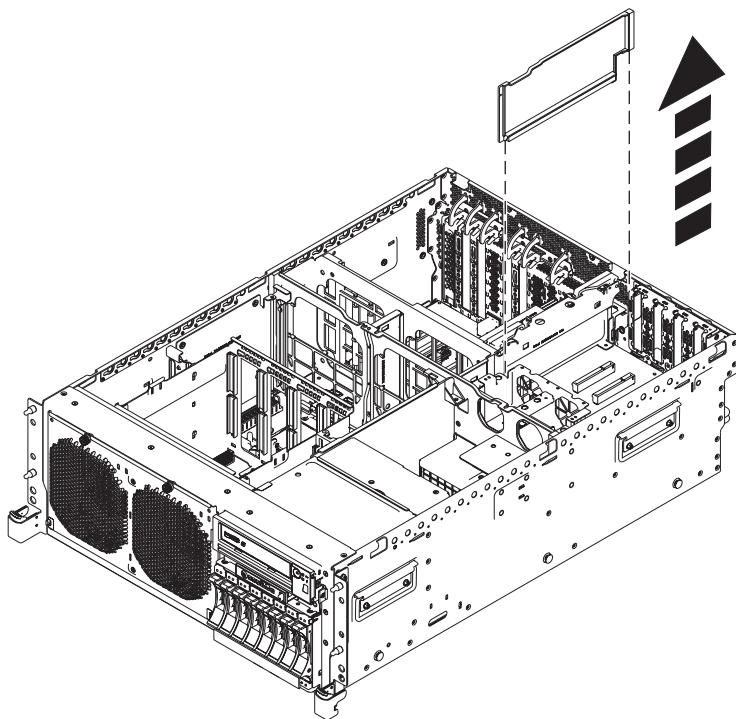


Figure 32. Retrait du répartiteur d'air de la carte PCI

22. Retirez la carte PCI (en option) :

- a. Desserrez les deux vis moletées (**A**) en les tournant dans le sens inverse des aiguilles d'une montre.
- b. Déverrouillez les taquets de la carte PCI (**B**) en appuyant sur leurs extrémités et en les soulevant.
- c. Retirez la carte PCI en la soulevant.

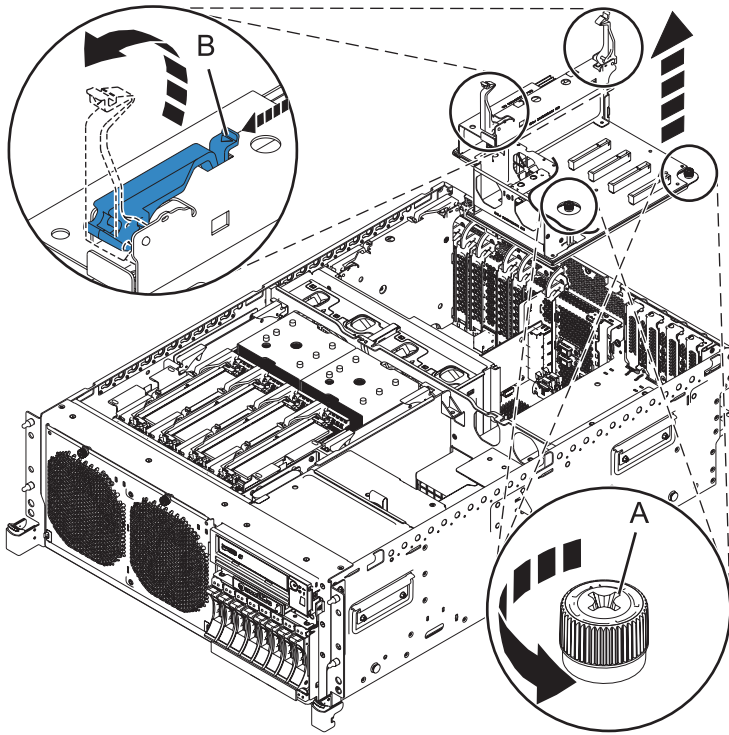


Figure 33. Retrait de la carte PCI

23. Retirez l'unité de bande SAS, le cas échéant.
24. Installez l'unité de bande USB, le cas échéant.
25. Débranchez le câble SAS, le cas échéant.
26. Retirez le bouclier du boîtier de l'unité de disque, le régulateur de tension et le répartiteur d'air.
 - a. Retirez les cinq vis qui maintiennent le bouclier du boîtier de l'unité de disque, le répartiteur d'air et le régulateur de tension.
 - b. Retirez le bouclier du boîtier de l'unité de disque, le régulateur de tension et le répartiteur d'air en les soulevant.

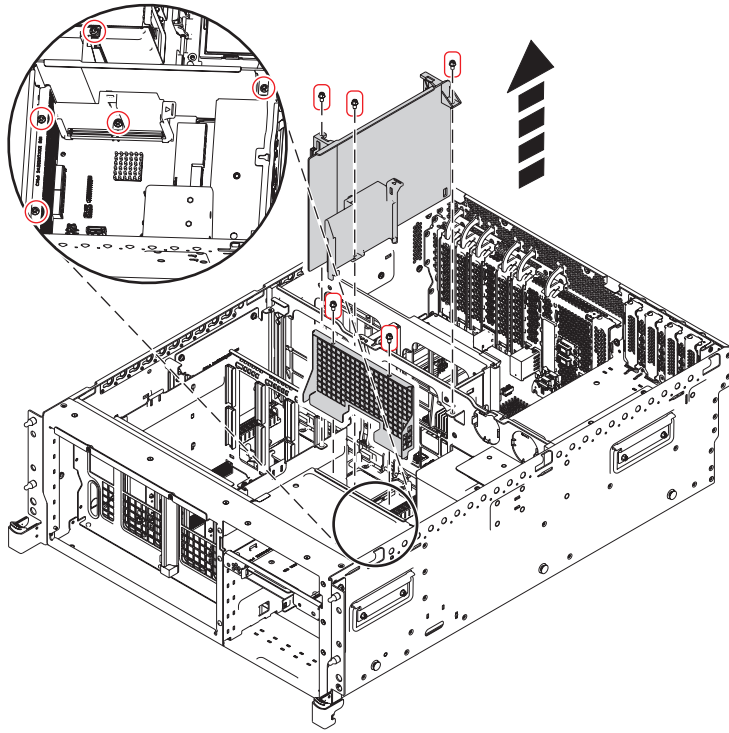


Figure 34. Retrait du boîtier de l'unité de disque (02E/4B ou 05F/6B)

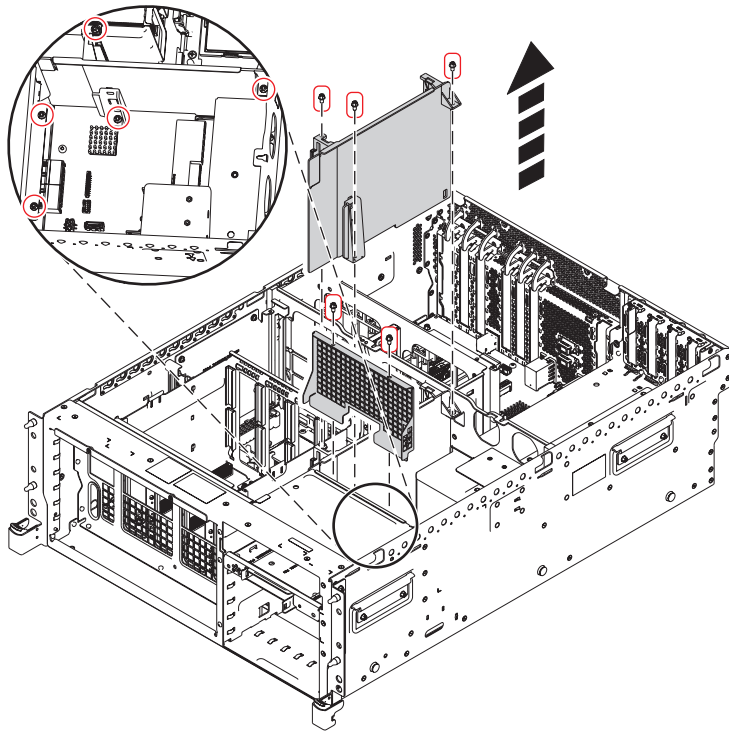


Figure 35. Retrait du boîtier de l'unité de disque (02E/4C ou 05E/6C)

27. Retirez le logement de barrette DIMM :
 - a. Retirez les quatre vis qui maintiennent le boîtier de barrette DIMM (**vue A**).

b. Retirez le boîtier de barrette DIMM en le soulevant.

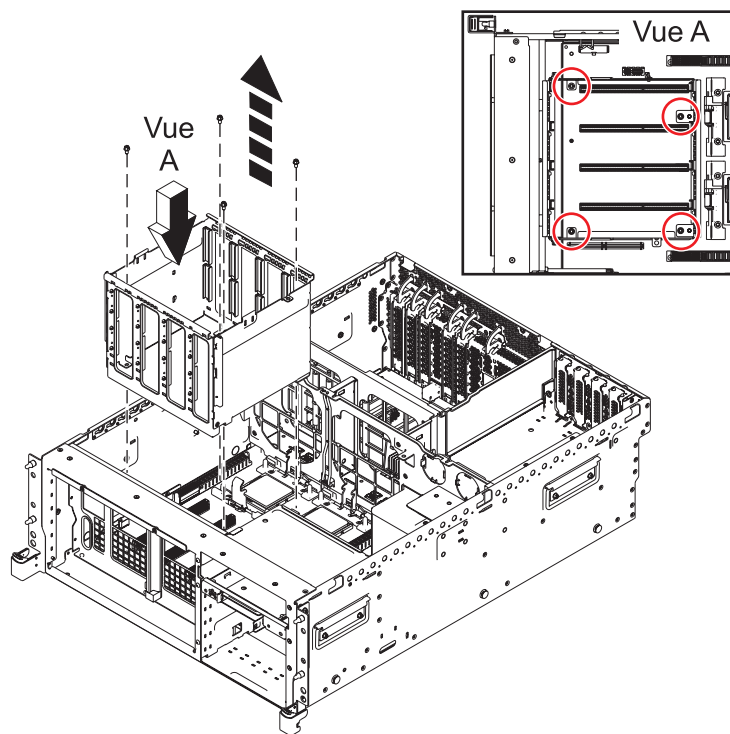


Figure 36. Retrait du boîtier de barrette DIMM

28. Débranchez le câble du ventilateur avant.

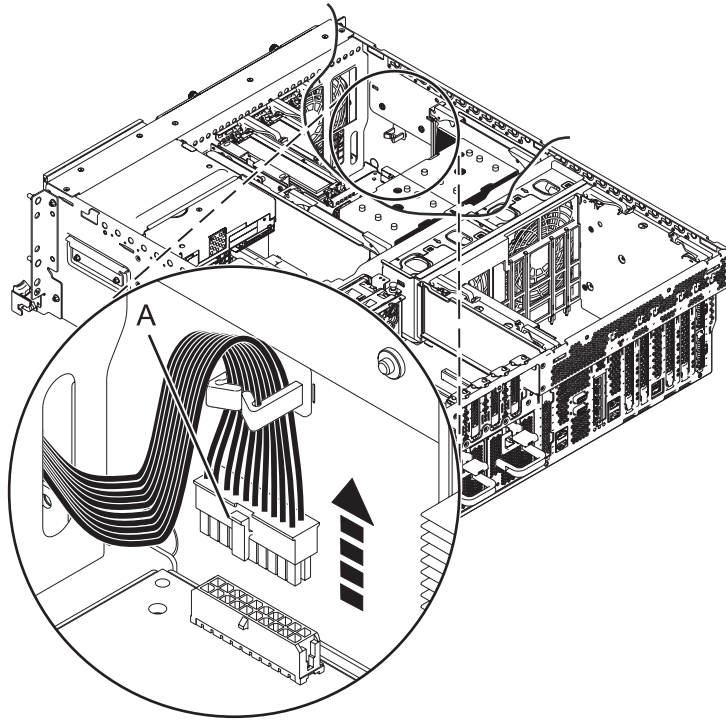


Figure 37. Retrait du câble du ventilateur avant

29. Retirez le boîtier du ventilateur intermédiaire :
 - a. Retirez les vis (**B**) qui maintiennent le boîtier de ventilation.
 - b. Retirez les deux vis (**A**) qui maintiennent le boîtier de ventilation à l'extérieur du boîtier du système.
 - c. Retirez le boîtier de ventilation en le soulevant.

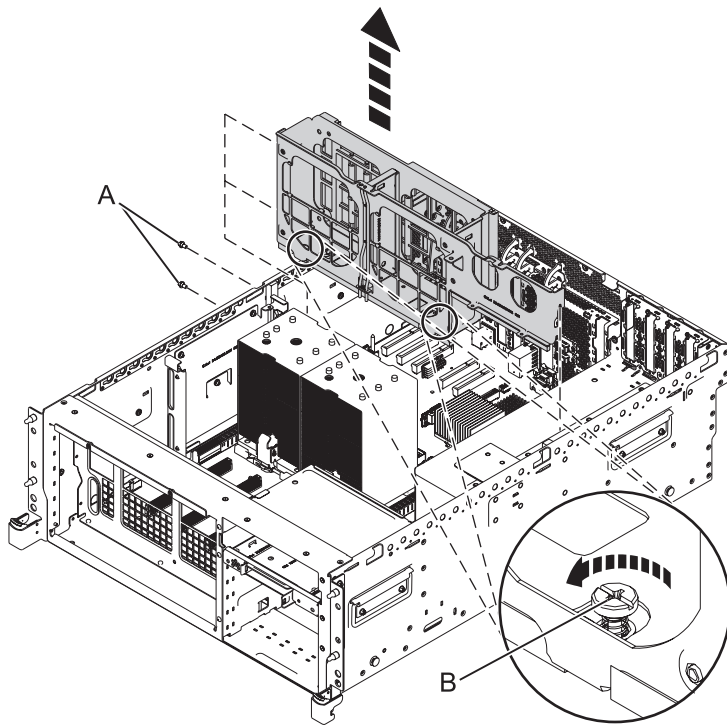


Figure 38. Retrait du boîtier du ventilateur intermédiaire

30. Retirez le commutateur de verrouillage d'alimentation. Pour plus d'informations, voir Retrait hors tension du commutateur de verrouillage d'alimentation du système 02E/4B, 02E/4C, 05F/6Bou 05E/6C.
31. Retrait du module du processeur système. Pour plus d'informations, voir Retrait du module du processeur système du modèle 02E/4B, 02E/4C, 05F/6Bou 05E/6C.
32. Retirez le support métallique du régulateur de tension.
 - a. Localisez les trois vis qui maintiennent le support sur le côté du système.
 - b. Retirez les trois vis.
33. Retirez le fond de panier système.

Remarque : Retirez le fond du panier système avec précaution. Ne le soulevez pas à l'aide des modules fixés.

- a. Etiquetez et débranchez tous les câbles Ethernet qui sont présents.
- b. Retirez les quatre vis (A).

Remarque : Ne retirez aucune des vis Torx. Retirez uniquement les quatre vis à tête hexagonale et à fente.

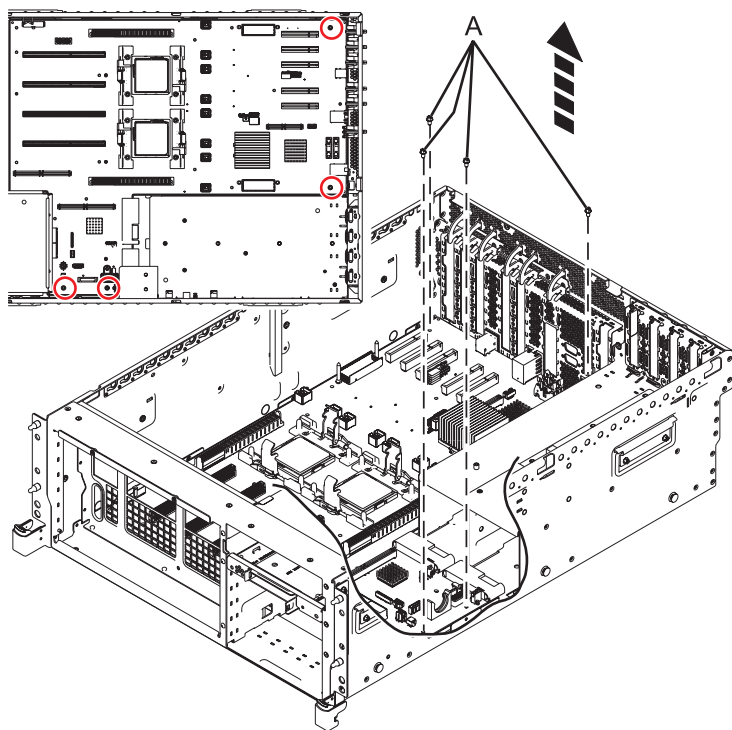


Figure 39. Retrait du fond de panier système (02E/4B ou 05F/6B)

- c. Saisissez le fond de panier système par les deux bras de chargement du dissipateur thermique (B).

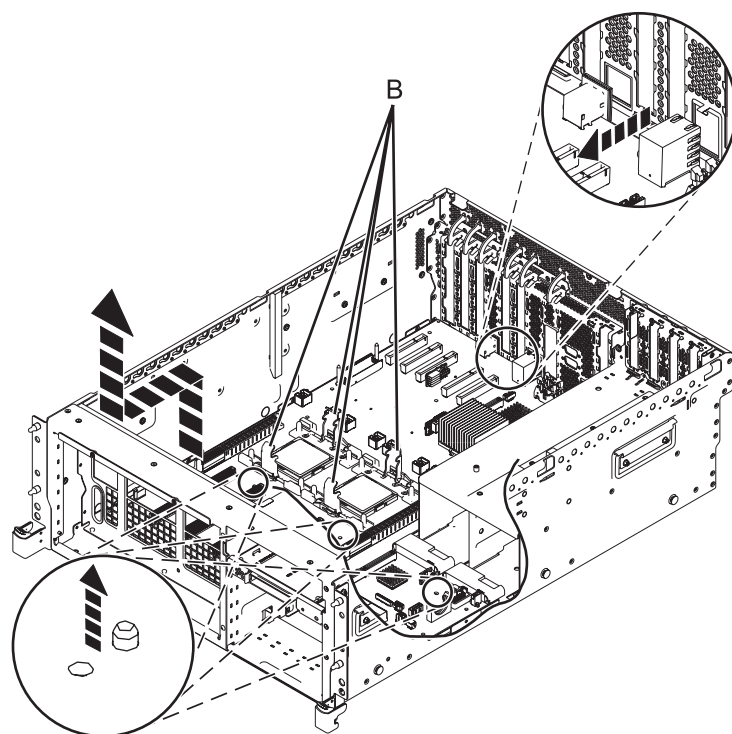


Figure 40. Retrait du fond de panier système

- d. Soulevez l'avant du fond de panier système pour dégager les chevilles de positionnement (6,35 mm environ).
- e. Faites coulisser le fond de panier vers l'avant du système de façon à ce que ses connecteurs laissent apparaître le châssis arrière.
- f. Une fois les connecteurs dégagés du châssis, soulevez l'arrière du fond de panier système et retirez ce dernier en l'inclinant.

Remplacement du fond de panier du système 02E/4B, 02E/4C, 05F/6B ou 05E/6C

Informations sur le remplacement du fond de panier système dans le cadre d'une opération de maintenance.

Pourquoi et quand exécuter cette tâche

Avant d'effectuer cette procédure, vous devez avoir effectué le retrait. Pour connaître les instructions de la procédure de retrait, voir Retrait du fond de panier système 02E/4B, 02E/4C, 05F/6B ou 05E/6C.

Si votre système est géré par la console HMC (Hardware Management Console), utilisez-la pour remplacer le fond de panier système. Pour obtenir des instructions, voir Remplacement d'un composant via la console HMC.

Si votre système est géré par la console SDMC (Systems Director Management Console), utilisez-la pour remplacer le fond de panier système. Pour obtenir des instructions, voir Remplacement d'un composant à l'aide de la console SDMC.

Si vous ne disposez pas d'une console HMC ou SDMC, procédez comme suit pour remplacer le fond de panier système :

Avertissement :

Attachez un bracelet antistatique à une surface métallique non peinte de votre matériel afin d'empêcher d'éventuelles décharges électrostatiques d'endommager celui-ci.

Si vous portez un bracelet antistatique, respectez toutes les consignes de sécurité relatives aux dangers électriques. Un bracelet antistatique permet de réguler l'électricité statique. Il ne réduit et n'augmente en aucun cas les risques d'électrocution liés à l'utilisation ou à la manipulation d'appareils électriques.

Si vous ne disposez pas d'un bracelet antistatique, touchez une surface métallique non peinte du système pendant au moins 5 secondes avant de déballer le produit de son emballage antistatique et d'installer ou de remettre en place le matériel.

Procédure

1. Remplacez le fond de panier système.

Remarque : Remplacez le fond de panier système avec précaution.

- a. Saisissez avec précaution le fond de panier système de remplacement par les deux bras de chargement du dissipateur thermique **(A)**.
- b. Abaissez le fond de panier système vers l'avant du boîtier du système.
- c. Abaissez l'arrière du fond de panier système, puis faites-le glisser vers l'arrière du système jusqu'à ce que les connecteurs laissent apparaître les ouvertures dans le boîtier **(voir illustration)**.
- d. Abaissez l'avant du fond de panier système sur les broches d'alignement **(B)**.

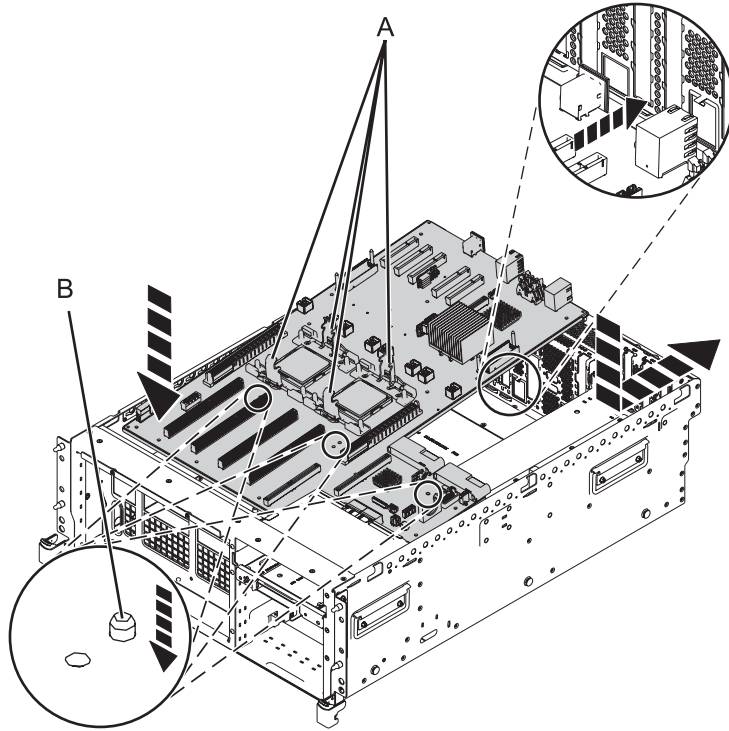


Figure 41. Installation du fond de panier système (02E/4B ou 05F/6B)

- e. Serrez les quatre vis (C) qui maintiennent le fond de panier système au boîtier du système.

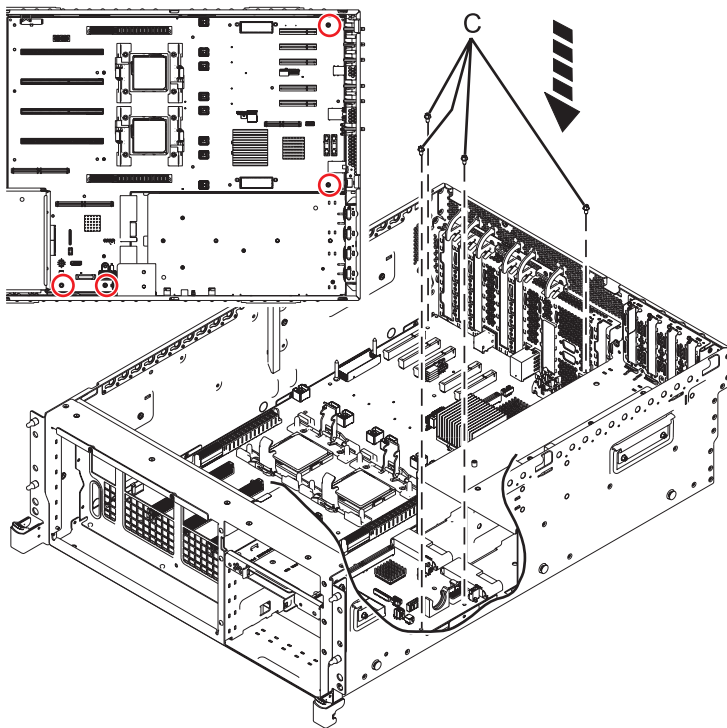


Figure 42. Installation du fond de panier système

- f. Rebranchez tous les câbles Ethernet qui ont été précédemment retirés.

2. Installez le support métallique du régulateur de tension.
 - a. Alignez les trois trous du support sur les trois trous du côté du système.
 - b. Serrez les trois vis.
3. Remplacez le module processeur système. Pour plus d'informations, voir Remplacement du module processus système 02E/4B, 02E/4C, 05F/6Bou 05E/6C.
4. Remplacez le commutateur de verrouillage d'alimentation. Pour plus d'informations, voir Remplacement hors tension du commutateur de verrouillage d'alimentation pour les systèmes 02E/4B, 02E/4C, 05F/6Bou 05E/6C.
5. Remplacez le boîtier de ventilation :
 - a. Abaissez le boîtier de ventilation pour le mettre en position, en vous assurant que la rainure d'alignement (A) et la broche d'alignement (B) sont correctement alignés.
 - b. Serrez les deux vis (D) qui maintiennent le boîtier de ventilation au boîtier système.
 - c. Serrez les vis (C) qui maintiennent le boîtier de ventilation.

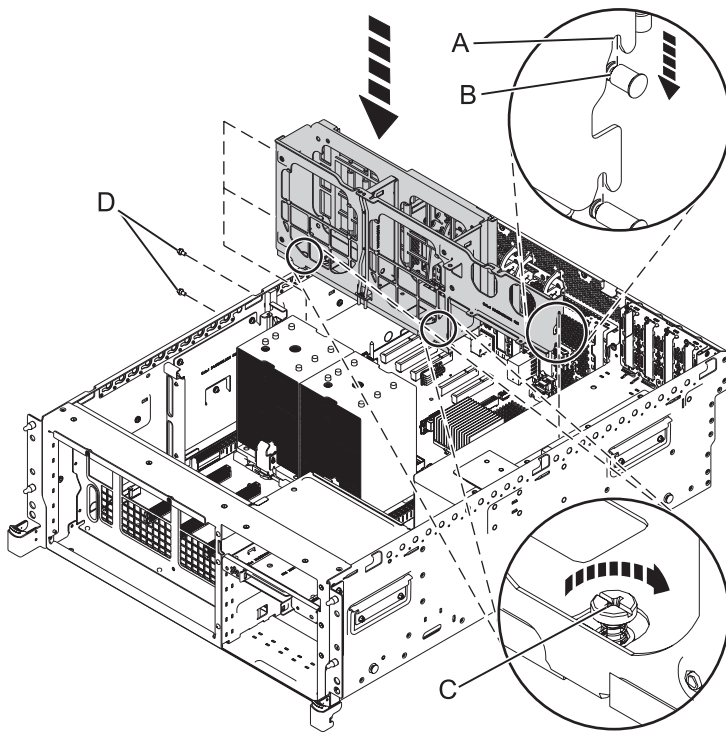


Figure 43. Installation du boîtier de ventilation

6. Connectez le câble du ventilateur avant.

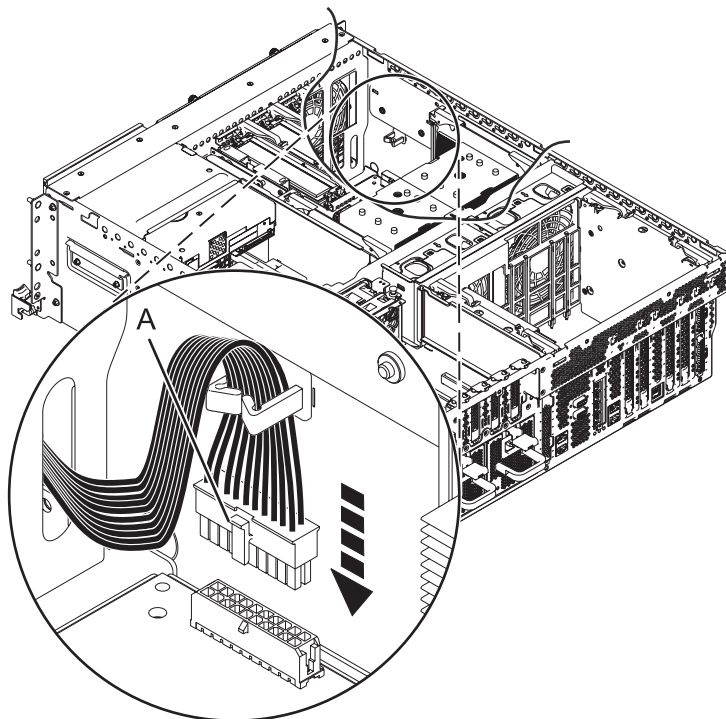


Figure 44. Connexion du câble du ventilateur avant

7. Remplacez le logement de barrette DIMM :
 - a. Abaissez le boîtier de barrette DIMM pour le mettre en place.
 - b. Insérez et serrez les quatre vis qui maintiennent le boîtier de barrette DIMM (**Vue A**).

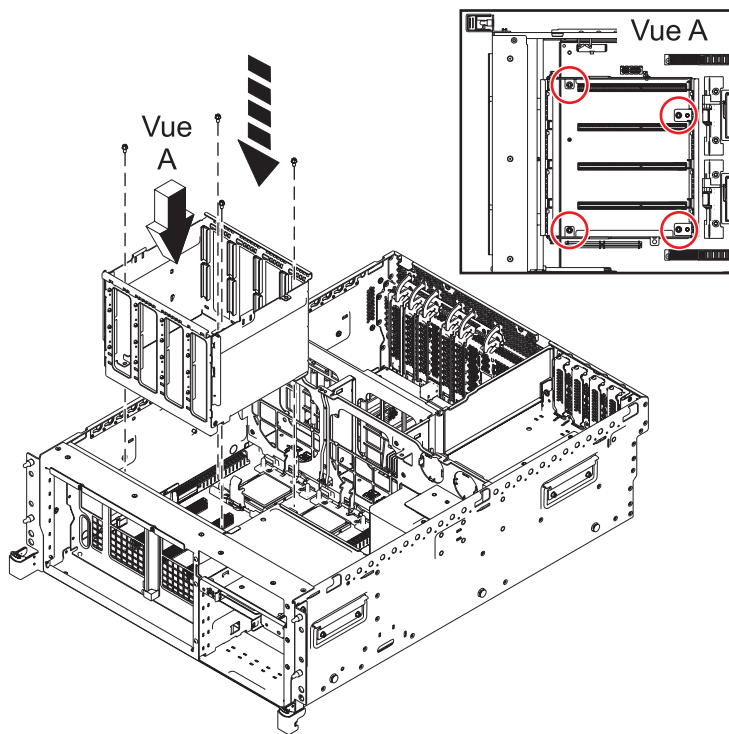
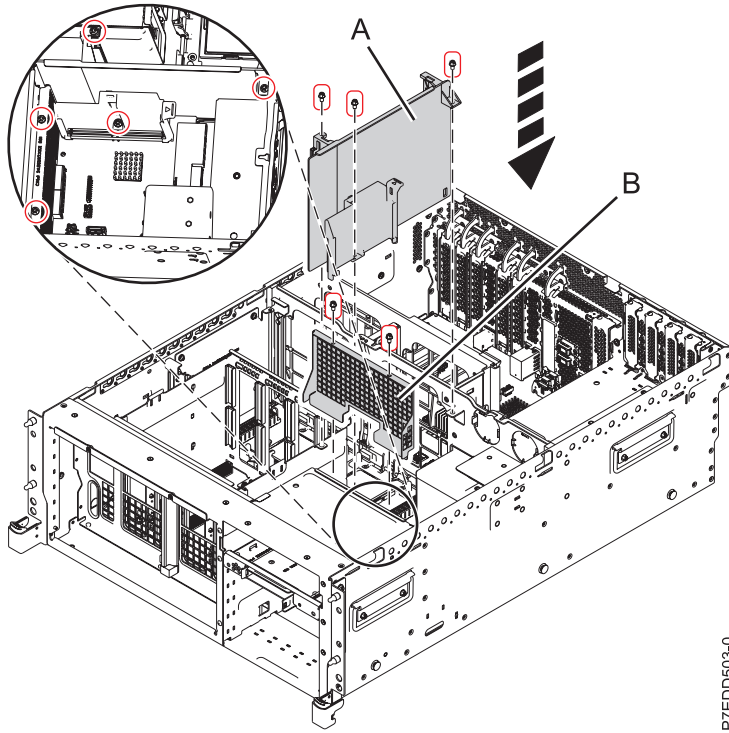


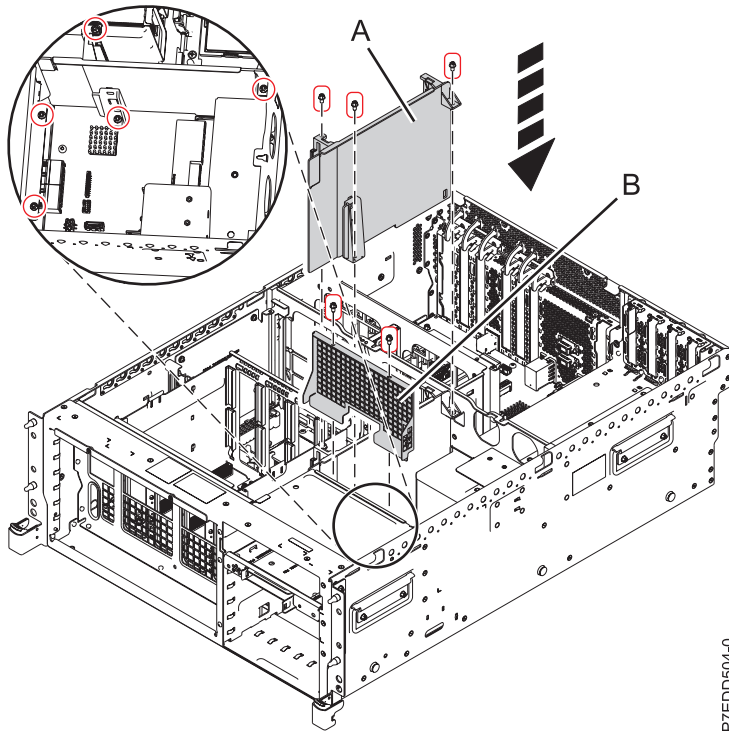
Figure 45. Remplacement du boîtier de barrette DIMM

8. Remplacez le guide plastique du régulateur de tension **(A)**.
 - a. Abaissez le guide plastique pour le mettre en place.
 - b. Insérez et serrez les trois vis qui maintiennent le guide.
9. Remplacez le boîtier de l'unité de disque **(B)**.
 - a. Abaissez le boîtier de l'unité de disque pour le mettre en place.
 - b. Insérez et serrez les deux vis qui maintiennent le boîtier de l'unité de disque.



P7EDD503-0

Figure 46. Remplacement du boîtier de l'unité de disque (02E/4B ou 05F/6B)



P7EDD504-0

Figure 47. Remplacement du boîtier de l'unité de disque (02E/4C ou 05E/6C)

10. Installez l'unité de bande SAS, le cas échéant.
11. Installez l'unité de bande USB, le cas échéant.

12. Connectez le câble SAS, le cas échéant.
13. Remplacez la carte de connexion PCI :
 - a. Abaissez la carte de connexion PCI pour la mettre en place.
 - b. Appuyez sur les loquets de la carte de connexion PCI (**A**) jusqu'à ce qu'ils s'enclenchent.
 - c. Serrez les deux vis moletées (**D**).

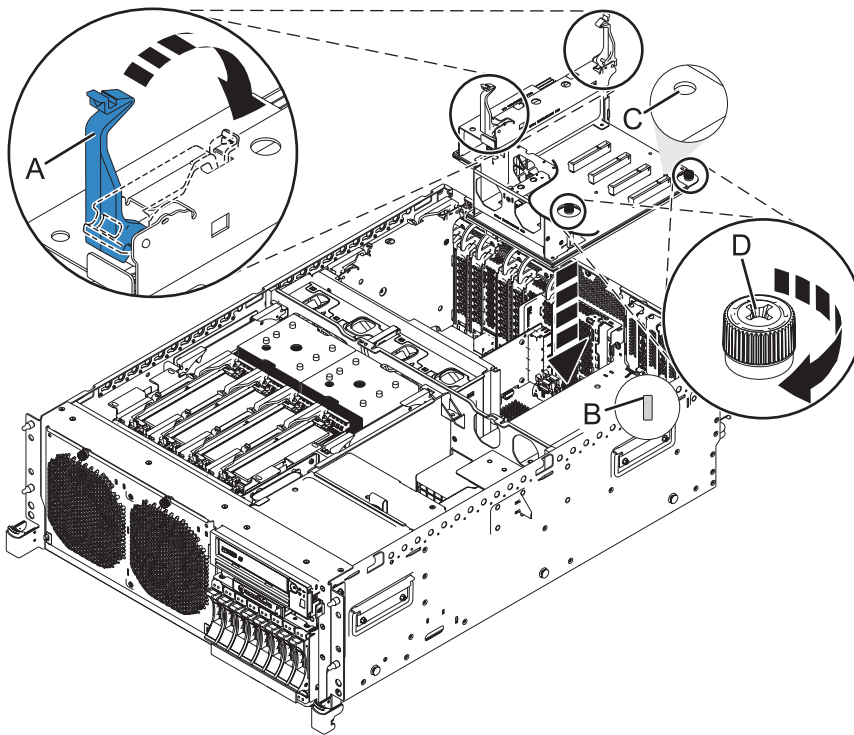


Figure 48. Remplacement de la carte de connexion PCI

14. Remplacez le répartiteur d'air de la carte de connexion PCI.
 - a. Abaissez le répartiteur d'air de la carte de connexion PCI et appuyez dessus pour le mettre en place.

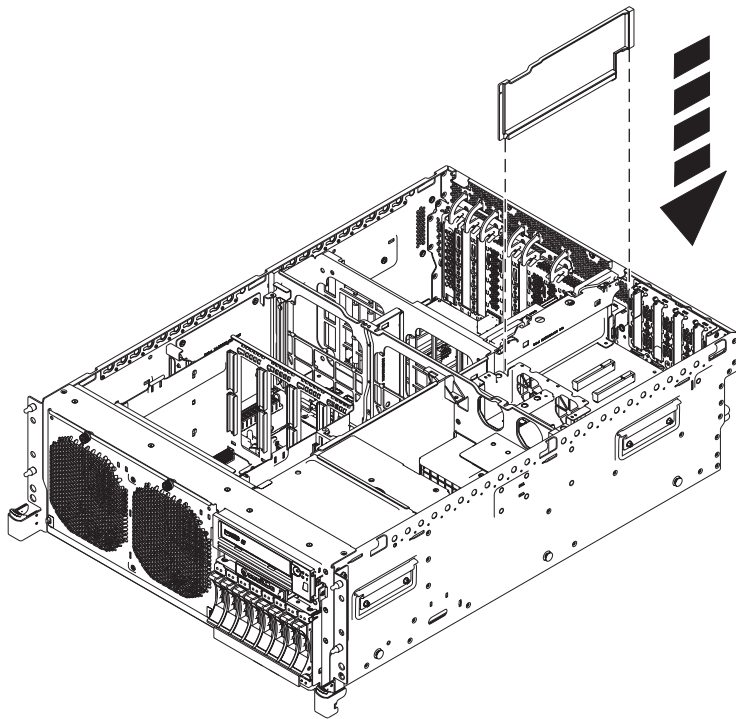


Figure 49. Remplacement du répartiteur d'air de la carte de connexion PCI

15. Remplacez la carte d'ancrage.

16. Remplacez le boîtier de l'unité de disque :

- a. Les loquets de l'unité de disque étant ouverts, poussez le boîtier de l'unité de disque à l'intérieur du système.
- b. Poussez les loquets de l'unité de disque vers le système jusqu'à ce qu'ils soient verrouillés.

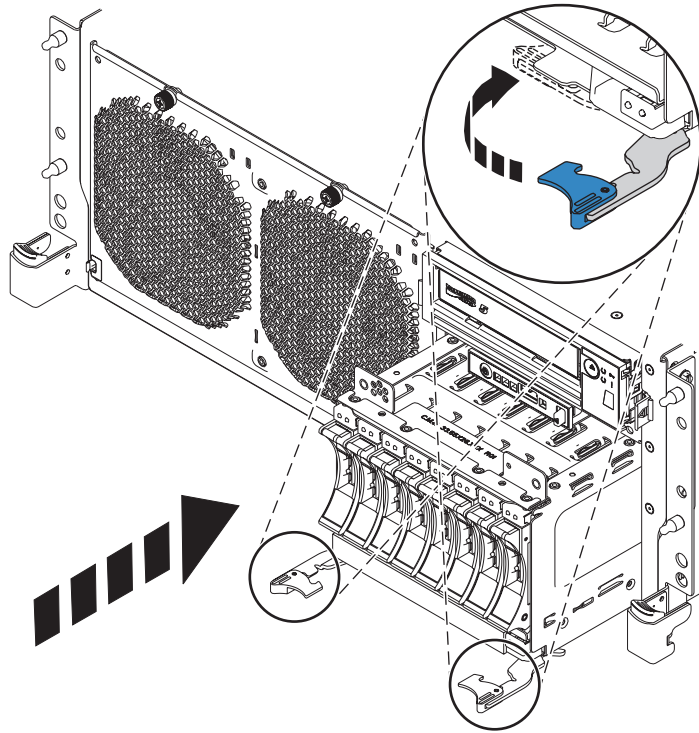


Figure 50. Remplacement du boîtier de l'unité de disque

17. Connectez les câbles internes au fond de panier.
- Remplacez le câble SPCN à l'arrière du châssis.

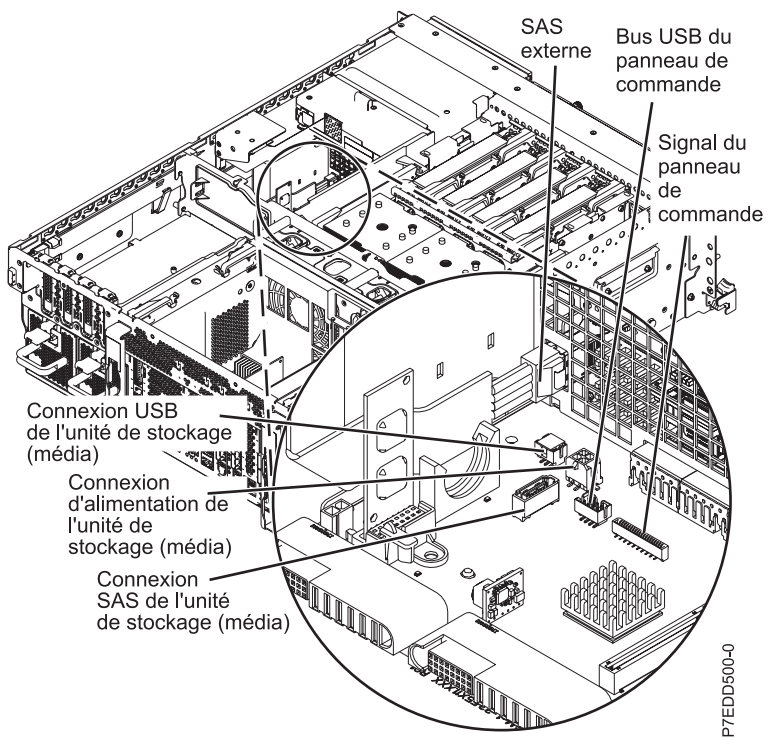


Figure 51. Connexion des câbles internes

18. Remplacez les blocs d'alimentation. Pour plus d'informations, voir Remplacement hors tension de l'alimentation du système 02E/4B, 02E/4C, 05F/6Bou 05E/6C ou Remplacement sous tension de l'alimentation du système 02E/4B, 02E/4C, 05F/6Bou 05E/6C.
19. Remplacez les ventilateurs. Pour plus d'informations, voir Remplacement des ventilateurs 02E/4B, 02E/4C, 05F/6Bou 05E/6C.
20. Remplacez la carte d'extension de mémoire. Pour plus d'informations, voir Remplacement d'une carte d'extension de mémoire 02E/4B, 02E/4C, 05F/6Bou 05E/6C.
21. Remplacez tous les régulateurs de tension. Pour plus d'informations, voir Remplacement du régulateur de tension 02E/4B, 02E/4C, 05F/6Bou 05E/6C.
22. Remplacez la carte RAID P1-C13, le cas échéant (02E/4B ou 05F/6B uniquement).

Remarque : Avant de remplacer la carte RAID, soulevez légèrement l'unité de bande pour permettre l'accès à l'emplacement de la carte RAID. Remettez ensuite en place l'unité de bande.

Remplacez la carte RAID P1-C14, le cas échéant.

Remplacez la carte RAID P1-C19, le cas échéant.

23. Remplacez la carte Ethernet hôte (02E/4B ou 05F/6B). Pour plus d'informations, voir Remplacement hors tension de la carte Ethernet hôte 02E/4B ou 05F/6B.
24. Remplacez les adaptateurs GX. Pour plus d'informations, voir Remplacement des adaptateurs GX pour 02E/4B, 02E/4C, 05F/6B ou 05E/6C.
25. Remplacez les cartes PCI. Pour plus d'informations, voir Remplacement hors tension d'une carte PCI sur le serveur 02E/4B, 02E/4C, 05F/6Bou 05E/6C.
26. Réinstallez le capot d'accès :
 - Pour un système monté en armoire, voir Installation du capot d'accès d'un système 02E/4B, 02E/4C, 05F/6Bou 05E/6C monté en armoire.
 - Pour un système autonome, voir Installation du capot d'accès d'un système autonome 02E/4B, 02E/4C, ou 05F/6B.
27. Remettez en place le capot avant :
 - Pour un système monté en armoire, voir Installation du capot avant d'un système 02E/4B, 02E/4C, 05F/6Bou 05E/6C monté en armoire.
 - Pour un système autonome, voir Installation du capot avant sur un modèle autonome 02E/4B, 02E/4C ou 05F/6B.
28. Placez le système en position de fonctionnement. Pour plus d'informations, voir Mise en position de fonctionnement du système 02E/4B, 02E/4C, 05F/6B ou 05E/6C monté en armoire.
29. Démarrez le système ou la partition logique. Voir Démarrage du système ou de la partition logique.
30. Restaurez la connectivité réseau.

Le processeur de service doit être connecté au réseau pour être accessible à partir de la console de gestion.

Comment sera gérée l'adresse IP du processeur de service ?

Obtenir automatiquement une adresse IP à partir d'un serveur DHCP (Dynamic Host Configuration Protocol)	Passez à l'étape suivante.
Configurer une adresse IP statique	Passez à l'étape 32, à la page 76.

31. Restaurez les paramètres du processeur de service.
 Activez l'accès réseau sur le processeur de service. Si la connexion réseau utilise le protocole DHCP (Dynamic Host Configuration Protocol) pour établir une adresse IP, et utilise les Consoles de gestion comme serveur DHCP, aucune configuration supplémentaire n'est nécessaire pour activer l'accès réseau sur le processeur de service. Procédez comme suit.

- a. Assurez-vous que le processeur de service est connecté au réseau de service existant en vérifiant que le câble de la console de gestion est connecté au port de la console de gestion du fond de panier système.
- b. Le cas échéant, connectez tous les câbles d'alimentation système en les branchant dans les prises.

Remarque : Ne démarrez pas le système à ce stade.

Pouvez-vous accéder au réseau de maintenance ?

Oui	Non
Passez à l'étape 34.	Passez à l'étape 37, à la page 77.

32. Restaurez les paramètres du processeur de service.

L'interface ASMI (Advanced System Management Interface) est l'interface d'accès au processeur de service qui est requise pour effectuer des tâches de maintenance générales et de niveau administrateur, telles que la lecture des journaux d'erreurs du processeur de service, la lecture des données essentielles du produit, la configuration du processeur de service, le contrôle de l'alimentation système et la configuration des ports réseau du processeur de service. L'interface ASMI est également désignée comme l'ensemble des menus du processeur de service. L'interface ASMI est accessible via HTTPS. Procédez comme suit.

- a. Il est possible d'utiliser le panneau de commande en mode manuel pour afficher les adresses IP du processeur de service. Reportez-vous aux fonctions de maintenance pour savoir comment utiliser le panneau de commande dans ce cas.
- b. Connectez un client disposant d'un navigateur Web directement aux ports réseau du processeur de service que vous avez notés précédemment. Il peut s'agir d'une URL similaire aux exemples suivants :
 - <https://169.254.2.147>
 - <https://169.254.3.147>

Remarque : Dans certains cas, les adresses IP peuvent être différentes. Pour plus d'informations, voir Fonction 30.

- c. Le cas échéant, connectez tous les câbles d'alimentation système en les branchant dans les prises.
Remarque : ne démarrez pas le système à ce stade.
- d. Connectez-vous à l'interface ASMI à l'aide de l'**ID utilisateur** admin et du **mot de passe** par défaut admin.
- e. A l'invite, modifiez le **mot de passe** de l'ID administrateur et le **mot de passe** de l'ID utilisateur général.
- f. Pour configurer l'accès réseau, procédez comme suit.
 - 1) Cliquez sur **Configuration de réseau** sous le noeud **Services réseau**.
 - 2) Dans le panneau de droite, configurez les interfaces réseau **eth0** et **eth1**, sélectionnez **Statique** comme **Type d'adresse IP**, puis définissez un **nom d'hôte**, une **adresse IP** et un **masque de sous-réseau**.

33. Restaurez les paramètres du processeur système.

La connexion réseau étant maintenant configurée pour utiliser des affectations d'adresses IP statiques, essayez d'accéder aux ports réseau du processeur de service.

Pouvez-vous accéder au réseau de maintenance ?

Oui	Non
Passez à l'étape suivante.	Passez à l'étape 38, à la page 77.

34. Lancez l'interface ASMI.

L'interface ASMI (Advanced System Management Interface) tient lieu d'interface vers le processeur de service qui est requis pour effectuer des tâches de maintenance de niveau général et administratif comme la lecture des journaux du processeur de service, la lecture des données techniques essentielles, la configuration du processeur de service et le contrôle de l'alimentation système. L'interface ASMI est également désignée comme l'ensemble des menus du processeur de service. Pour accéder à l'interface ASMI, voir Accès à l'interface ASMI. Une fois que vous avez accédé à l'interface ASMI, passez à l'étape suivante.

35. Définissez le type de boîtier et le code dispositif.

Le numéro de série du boîtier est un numéro à sept chiffres imprimé sur une étiquette code barre placée sur l'unité centrale. Lorsque le fond de panier système est remplacé, le numéro de série à sept chiffres du boîtier et le code dispositif doivent être entrés manuellement et stockés dans le nouveau fond de panier système à l'aide de l'interface ASMI (Advanced System Management Interface).

Remarque : Le numéro de code dispositif du fond de panier système du modèle 02E/4B, 02E/4C, 05F/6Bou 05E/6C est 78AA-001.

Remarque : Pour effectuer cette opération, vous devez disposer du niveau d'autorisation Prestataire de services agréé (ID : celogin).

Pour entrer le numéro de série du boîtier et le code dispositif, procédez comme suit.

- a. Dans la fenêtre d'accueil de l'interface ASMI, indiquez votre ID utilisateur et votre mot de passe, et cliquez sur **Connexion**.
- b. Dans la zone de navigation, cliquez sur **Configuration système > Données techniques essentielles du programme**.
- c. Sélectionnez **Boîtiers du système**. Dans le panneau de droite, les boîtiers du système actuel s'affichent.
- d. Sur le système concerné, enregistrez le numéro de série du boîtier et le code dispositif imprimés sur l'étiquette code barre apposée sur l'unité centrale.
- e. Entrez les 7 derniers caractères du numéro de série du boîtier dans la zone **Numéro de série du boîtier**.
- f. Entrez le numéro du code dispositif, avec le tiret (-), dans la zone **Code dispositif/Numéro de séquence**.
- g. Cliquez sur **Sauvegarder les paramètres** pour mettre à jour et enregistrer le numéro de série du boîtier et le code dispositif.

36. Passez à l'étape 40, à la page 78.

37. Restaurez les paramètres du processeur de service.

Si la connexion réseau utilise DHCP pour établir une adresse IP, mais n'utilise pas de en tant que serveur DHCP, procédez comme suit.

- a. Effectuez toutes les configurations de réseau requises pour permettre au serveur DHCP d'identifier une adresse IP et de l'affecter au processeur de service.
- b. Assurez-vous que le processeur de service est connecté au réseau de service existant en vérifiant que le câble réseau est connecté au port réseau.
- c. Le cas échéant, connectez tous les câbles d'alimentation système en les branchant dans les prises.

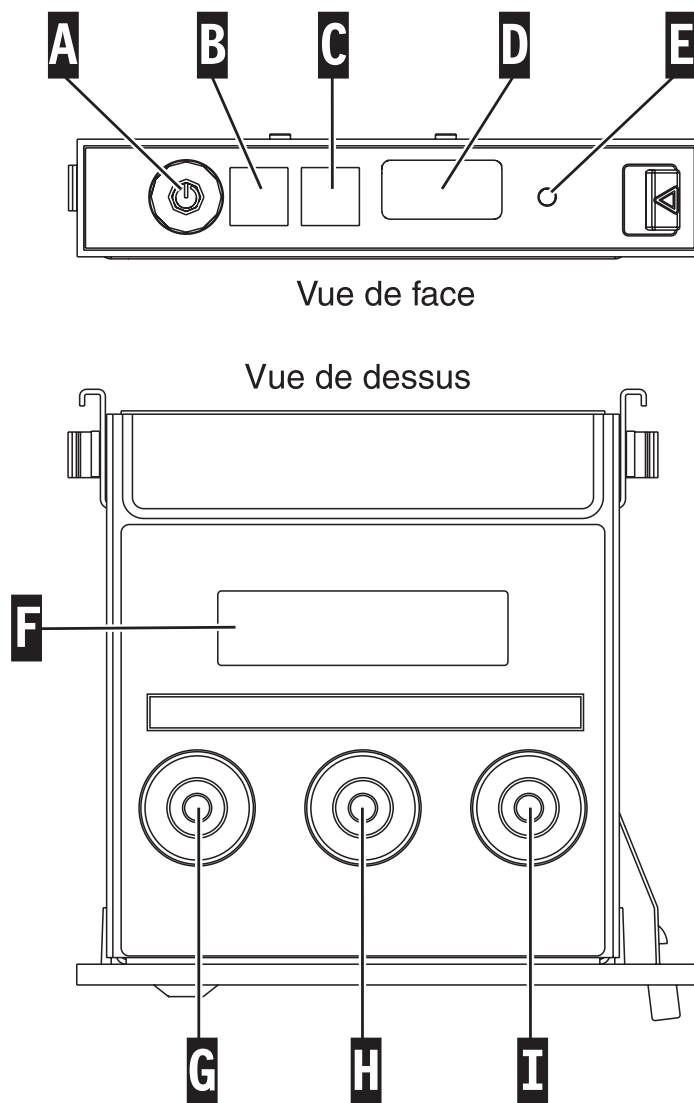
Remarque : Ne démarrez pas le système à ce stade.

Pouvez-vous accéder au réseau de maintenance ?

Oui	Non
Accéder à 34, à la page 76	Passez à l'étape suivante.

38. Restaurez les paramètres du processeur de service.

Si vous ne parvenez toujours pas à accéder au réseau de service, réinitialisez le processeur de service en appuyant sur le commutateur (E) du panneau de commande.



IPHAJ941-0

Figure 52. Commutateur du panneau de commande

39. Passez à l'étape 30, à la page 75.

40. Restaurez les paramètres du processeur de service.

Modifiez le mot de passe de l'ID utilisateur d'administrateur lorsque vous y êtes invité en procédant de la manière suivante.

- Dans la zone de navigation de l'interface ASMI, développez **Profil de connexion**.
- Sélectionnez **Modifier le mot de passe** sous **Profil de connexion**.
- Indiquez les informations requises, puis cliquez sur **Continuer**.

Par mesure de sécurité, vous êtes invité à entrer votre mot de passe d'utilisateur en cours dans le champ **Mot de passe en cours pour l'ID utilisateur en cours**.

Remarque : Les mots de passe peuvent être une combinaison quelconque de 64 caractères alphanumériques au maximum. Le mot de passe par défaut pour l'ID **utilisateur** d'administrateur

est admin. Après votre première connexion à l'interface ASMI, le mot de passe admin doit être modifié.

Par mesure de sécurité, vous êtes invité à entrer le mot de passe de votre ID utilisateur en cours dans le champ **Mot de passe en cours de l'utilisateur en cours**.

41. Restaurez les paramètres du processeur de service.

Définissez le nom du système. Le nom du système peut être modifié pour toute chaîne ASCII autorisée. Il ne doit pas nécessairement correspondre au format *numéro de série_modèle_type de machine*. Pour modifier le nom du système, procédez comme suit.

- a. Dans la zone de navigation de l'interface, développez **Configuration système**.
- b. Sélectionnez **Nom du système** sous **Configuration système**.
- c. Entrez le nom souhaité.
- d. Cliquez sur **Sauvegarder les paramètres** pour mettre à jour le nom du système avec la nouvelle valeur.

Le nouveau nom du système s'affiche dans le cadre d'état, zone dans laquelle le bouton **Déconnexion** se trouve. Si une autre méthode, telle que la console de gestion, est utilisée pour modifier le nom du système, le cadre d'état ne reflète pas la modification.

42. Restaurez les paramètres du processeur de service.

Pour définir l'heure, procédez comme suit.

- a. Dans la zone de navigation de l'interface, développez **Configuration système**.
- b. Sélectionnez **Heure locale** sous **Configuration système**.
- c. Si le système est hors tension, le volet droit affiche un formulaire qui indique la date (mois, jour et année) et l'heure (heures, minutes, secondes).
- d. Modifiez la date ou l'heure (ou les deux) et cliquez sur **Sauvegarder les paramètres**.

43. Restaurez les paramètres du processeur de service.

Vérifiez que le niveau du microprogramme de serveur est identique à la valeur enregistrée avant le remplacement du fond de panier système. S'il est différent, il sera peut-être nécessaire de réinstaller le microprogramme. Pour plus d'informations sur l'installation du microprogramme, voir Obtention des correctifs de microprogramme.

44. Restaurez les paramètres de l'unité carte Ethernet hôte (HEA) serveur.

- Pour la console HMC :
 - a. Développez le dossier **Gestion de systèmes** dans le volet de l'arborescence de navigation.
 - b. Cliquez deux fois sur le dossier **Serveurs**.
 - c. Sélectionnez un serveur dans le panneau central.
 - d. Dans le menu **Tâches**, cliquez sur **Informations sur le matériel > Cartes > Ethernet hôte**. La fenêtre Cartes Ethernet hôte apparaît.
 - e. Sélectionnez le port physique requis et cliquez sur **Configurer**. La fenêtre de configuration du port physique de la carte HEA apparaît.
 - f. Entrez la valeur dans la zone **Pending Port Group Multi-Core Scaling value** et cliquez sur **OK**.
- Pour la console SDMC :
 - a. Cliquez sur l'onglet **Ressources**, puis sur **Hôtes**.
 - b. Sélectionnez un serveur dans le panneau de droite.
 - c. Dans le menu **Actions**, cliquez sur **Informations sur le matériel > Cartes > Ethernet hôte**. La fenêtre Cartes Ethernet hôte apparaît.
 - d. Sélectionnez le port physique requis et cliquez sur **Configurer**. La fenêtre de configuration du port physique de la carte HEA apparaît.
 - e. Entrez la valeur dans la zone **Pending Port Group Multi-Core Scaling value** et cliquez sur **OK**.

45. Restaurez les paramètres du processeur de service.
Parmi les paramètres ci-après, entrez de nouveau ceux que vous avez précédemment modifiés via l'interface ASMI, à moins que vous ne souhaitiez utiliser les paramètres par défaut.
- Paramètre de nom de système
 - Paramètres de contrôle de l'alimentation système
 - Paramètres de l'aide à la maintenance système
 - Paramètres de configuration système
 - Paramètres des services réseau
 - Paramètres des options de performances
 - Paramètres de profil de connexion
 - Paramètres de liste des unités d'amorçage
 - Paramètres de carte Ethernet hôte
46. Restaurez les paramètres du processeur de service.
- a. Redéfinissez les paramètres du processeur de service que vous aviez éventuellement définis via les commandes du système d'exploitation. Vous avez enregistré ces paramètres au début de cette procédure.
 - b. Si vous choisissez de réinitialiser le **mot de passe d'accès aux Consoles de gestion**, procédez comme suit.
Pour modifier le mot de passe d'accès à la console **HMC**, choisissez l'une des méthodes suivantes ;
 - 1) A partir de l'interface graphique de la console HMC (méthode recommandée) :
 - a) Développez le dossier **Gestion de systèmes** dans le volet de l'arborescence de navigation.
 - b) Cliquez deux fois sur le dossier **Serveurs**.
 - c) Sélectionnez un serveur dans le panneau central.
 - d) Sous le dossier **Opérations**, sélectionnez **Modifier le mot de passe**.
 - e) Indiquez les informations souhaitées et cliquez sur **OK**.
 - 2) Sur la ligne de commande de la console HMC, saisissez :
`/usr/hmcrbin/chsyspwd -m système_géré -t access --passwd --newpasswd
nouveau_mot_de_passe` où :
 - La valeur de `système_géré` correspond au nom du système géré du nouveau processeur de service.
 - Aucune valeur n'est indiquée pour `passwd--` de façon à permettre l'authentification.
 - La valeur de `newpasswd` est celle de `nouveau_mot_de_passe`.
- Pour modifier le mot de passe d'accès de SDMC, procédez comme suit.
- 1) Cliquez sur l'onglet **Ressources**, puis sur **Hôtes**.
 - 2) Sélectionnez un serveur dans le panneau de droite.
 - 3) Dans le menu **Actions**, cliquez sur **Opérations** > **Changement du mot de passe**.
 - 4) Indiquez les informations souhaitées et cliquez sur **OK**.
47. Récupérez les données de partition sur le processeur de service.
Les données de profil stockées sur le serveur géré ont été supprimées ou endommagées.
Pour restaurer les données de profil à l'aide de la console HMC, procédez comme suit.
- a. Développez le dossier **Gestion de systèmes** dans le volet de l'arborescence de navigation.
 - b. Cliquez deux fois sur le dossier **Serveurs**.
 - c. Dans le panneau central, sélectionnez un serveur en cochant la case correspondante.
 - d. Dans le dossier **Configuration**, si vous avez accès au dossier **Gestion des données de partition**, sélectionnez **Restaurer**.

Pour restaurer les données de profil à l'aide de la console SDMC, procédez comme suit.

- a. Cliquez sur l'onglet **Ressources**, puis sur **Hôtes**.
- b. Sélectionnez un serveur dans le panneau de droite.
- c. Dans le menu **Actions**, cliquez sur **Configuration système > Gestion des données de partition > Restauration**.
- d. Sélectionnez l'option de restauration souhaitée et cliquez sur **OK**.

48. Mettez à jour les données de produit essentielles.

Si votre système exécute et n'est pas géré par les consoles de gestion, vous devez mettre à jour la source de chargement après avoir remplacé le fond de panier système. Pour mettre à jour la source de chargement sans l'aide des consoles des gestion, procédez comme suit.

- a. Chargez le support optique du microcode sous licence I_BASE_01 dans l'unité qui est définie pour le système et accédez-y pour effectuer un IPL (procédure de chargement initial).

Remarque : Cet IPL peut prendre plusieurs minutes.

- b. Une fois l'écran de sélection de groupe de langues affiché, appuyez sur la touche Entrée pour sélectionner la langue par défaut 2924 (anglais).

Remarque : Pour modifier la langue, tapez celle qui apparaît sur le support du système d'exploitation, puis appuyez sur la touche Entrée.
Confirmez la langue en appuyant sur la touche Entrée.

- c. A partir de l'écran d'installation du microcode sous licence, sélectionnez l'option 2 (utilisation des outils de maintenance en mode dédié) et appuyez sur la touche Entrée.

Utilisez les outils de maintenance en mode dédié pour vous assurer que les unités de disque, y compris la source de chargement, génèrent correctement des rapports et qu'il n'y a pas d'erreurs susceptibles d'empêcher l'exécution de l'IPL à partir du disque. Lorsque toutes les erreurs ont été résolues et que le disque source de chargement génère correctement des rapports, passez à l'étape suivante.

- d. Dans l'écran d'utilisation des outils de maintenance en mode dédié (Work with dedicated service tools DST), sélectionnez l'option 2 d'utilisation des unités de disque (Work with disk units) et appuyez sur la touche Entrée.
- e. Sélectionnez l'option 8 de mise à jour des données produit essentielles du système (Update system vital product data) pour identifier l'emplacement de l'unité de disque source de chargement. Appuyez sur Entrée. L'écran de mise à jour des données produit essentielles du système s'affiche.
- f. Appuyez sur la touche Entrée pour confirmer que vous souhaitez que les données produit essentielles soient enregistrées.
- g. Appuyez deux fois sur F12 (Précédent).
- h. Tapez 1 et appuyez sur la touche Entrée pour quitter l'écran des outils de maintenance en mode dédié. Utilisez le panneau de configuration système pour retarder l'arrêt du système. Passez le mode IPL sur B et démarrez le système pour effectuer un IPL à partir du disque.

49. Restaurez les paramètres de la liste des unités d'amorçage et de la carte Ethernet hôte.

La liste des unités d'amorçage n'est pas présente sur un nouveau fond de panier système. Par conséquent, il est nécessaire de créer les unités d'amorçage en démarrant les menus des services SMS. Voir Sélection des options d'amorçage pour obtenir des informations sur la configuration de la liste des unités d'amorçage.

Une fois le système d'exploitation démarré, vous pouvez utiliser la Commande bootlist pour vérifier la liste des unités d'amorçage d'un système ou d'une partition, ou y apporter des modifications supplémentaires.

Pour restaurer les paramètres de la carte Ethernet hôte, voir Configuration de ports physiques sur une carte Ethernet hôte.

50. Vérifiez la réparation. Pour plus d'informations, voir Vérification d'une réparation.

Considérations sur la maintenance du sous-système SAS 02E/4B ou 05F/6B

Il existe plusieurs éléments à prendre en compte pour la maintenance du sous-système SAS du système 02E/4B ou 05F/6B.

Avertissement : Ne tentez pas de retirer les composants associés au sous-système SAS si le voyant des données en cache sur la carte de P1-C19 ou P1-C14 clignote. Pour voir ce voyant, vous devez arrêter le système et retirer le capot de service. Une icône d'interdiction de toucher (une main barrée) s'affiche sur le voyant, indiquant la présence possible de données dans le cache de l'adaptateur. Pour éviter la perte de données, assurez-vous tout d'abord que le système a été arrêté correctement. Si le voyant des données en cache clignote, reportez-vous à l'une des rubriques suivantes avant de retirer tout composant du sous-système SAS. Vous pouvez remplacer en toute sécurité le bloc de batteries de cache lorsque Yes est affiché en regard de Battery pack can be safely replaced sur l'écran d'information de batterie (pour les systèmes Linux et IBM i) ou l'écran de statut de la commande (pour les systèmes AIX).

Avant d'effectuer la maintenance, vérifiez les configurations d'ES de chaque partition logique sur le système. Il est important de comprendre les différences entre les diverses configurations et les considérations qui en découlent en matière de maintenance. En outre, vous devez tenir compte des incidences possibles pour les domaines suivants.

- Partitions logiques et leurs affectations d'adaptateur d'E-S
- Configuration des grappes de disques RAID
- Emplacements de disque physique
- Chemin d'accès à votre unité d'amorçage

Considérations de maintenance pour le bloc de batteries de cache

Pour éviter la perte de données, suivez les procédures appropriées avant de remplacer le bloc de batteries de cache sur la carte Cache RAID.

Remarque : La maintenance simultanée de la batterie de l'adaptateur n'est pas prise en charge. Même en cas de batteries défaillantes ou manquantes, la carte associée à la batterie doit être retirée en premier. Pour plus d'informations, voir Retrait et remplacement des adaptateurs RAID SAS et des batteries.

Avertissement : Pour maintenir la disponibilité du système et éviter d'éventuelles pertes de données, vous devez comprendre que ces fonctions ont des conséquences sur la configuration de SAS et l'accessibilité des données du système.

Avertissement : Ne tentez pas de supprimer les composants associés au sous-système SAS si le voyant des données en cache sur la carte de C19-C19 ou P1-C14 clignote. Pour voir ce voyant, vous devez arrêter le système et retirer le capot de service. Une icône d'interdiction de toucher (une main barrée) s'affiche sur le voyant, indiquant la présence possible de données dans le cache de l'adaptateur. Pour éviter la perte de données, assurez-vous tout d'abord que le système a été arrêté correctement. Si le voyant des données en cache clignote, reportez-vous à l'une des rubriques suivantes avant de retirer tout composant du sous-système SAS. Vous pouvez remplacer en toute sécurité le bloc de batteries de cache lorsque Yes est affiché en regard de Battery pack can be safely replaced sur l'écran d'information de batterie (pour les systèmes Linux et IBM i) ou l'écran de statut de la commande (pour les systèmes AIX).

La figure suivante indique l'emplacement du voyant de présence de données en cache dans les sous-systèmes SAS 02E/4B ou 05F/6B.

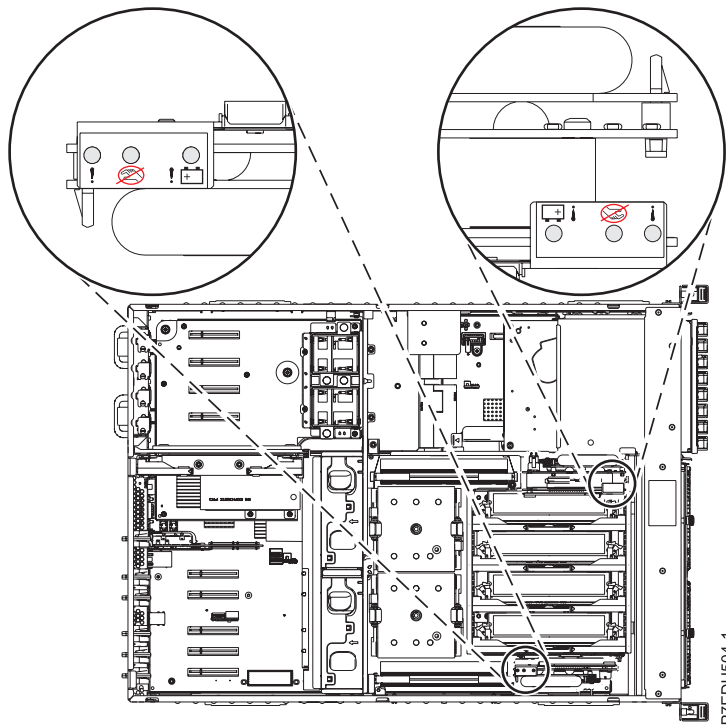










Figure 53. Voyant des données en cache

Le tableau suivant décrit les états du voyant de présence des données en cache et les éléments à prendre en considération avant de tenter une opération de maintenance.

Tableau 1. Indications et actions de voyants

Carte de batterie de cache (Un-P1-C14)	Contrôleur de stockage RAID/cache (Un-P1-C19)	Indication	Action
 désactivée	 désactivée	La mémoire cache n'est pas active.	Les actions de maintenance peuvent s'effectuer.
 désactivée	 clignote	La mémoire cache est active sur C19. La mémoire cache peut avoir été vidée sur C14 en cas de défaillance de C19.	Essayez de mettre le système sous tension et de l'éteindre correctement avant d'effectuer toute action de maintenance.
 clignote	 désactivée	La mémoire cache est active sur C14. La mémoire cache peut avoir été vidée sur C19 en cas de défaillance de C14.	Essayez de mettre le système sous tension et de l'éteindre correctement avant d'effectuer toute action de maintenance.
 clignote	 clignote	La mémoire cache est active sur les contrôleurs doubles.	Essayez de mettre le système sous tension et de l'éteindre correctement avant d'effectuer toute action de maintenance. Si cela ne parvient pas à effacer les voyants de cache actifs, contactez le support. Voir Contacter le support et la maintenance IBM.

Procédures communes aux dispositifs installables

La présente section contient l'ensemble des procédures communes concernant l'installation, le retrait et le remplacement de dispositifs.

Avant de commencer

Respectez ces précautions lorsque vous installez, retirez ou remplacez des dispositifs ou des composants.

Pourquoi et quand exécuter cette tâche

Ces précautions visent à créer un environnement sûr pour la maintenance de votre système, mais ne proposent pas de procédure de maintenance du système. Les procédures d'installation, de retrait et de remplacement fournissent les processus étape par étape pour la maintenance de votre système.

DANGER

Lorsque vous utilisez le système ou travaillez à proximité de ce dernier, observez les consignes suivantes :

Le courant électrique provenant de l'alimentation, du téléphone et des câbles de transmission peut présenter un danger. Pour éviter tout risque de choc électrique :

- Branchez cette unité uniquement avec le cordon d'alimentation fourni par . N'utilisez pas ce dernier avec un autre produit.
- N'ouvrez pas et n'entretenez pas le bloc d'alimentation électrique.
- Ne manipulez aucun câble et n'effectuez aucune opération d'installation, d'entretien ou de reconfiguration de ce produit au cours d'un orage.
- Le produit peut être équipé de plusieurs cordons d'alimentation. Pour supprimer tout risque de danger électrique, débranchez tous les cordons d'alimentation.
- Branchez tous les cordons d'alimentation sur un socle de prise de courant correctement câblé et mis à la terre. Vérifiez que la tension et l'ordre des phases des prises de courant correspondent aux informations de la plaque d'alimentation électrique du système.
- Branchez sur des socles de prise de courant correctement câblés tout équipement connecté à ce produit.
- Lorsque cela est possible, n'utilisez qu'une seule main pour connecter ou déconnecter les cordons d'interface.
- Ne mettez jamais un équipement sous tension en cas d'incendie ou d'inondation, ou en présence de dommages matériels.
- Avant de retirer les capots de l'unité, mettez celle-ci hors tension et déconnectez ses cordons d'alimentation, ainsi que les câbles qui la relie aux réseaux, aux systèmes de télécommunication et aux modems (sauf mention contraire dans les procédures d'installation et de configuration).
- Lorsque vous installez, que vous déplacez, ou que vous manipulez le présent produit ou des périphériques qui lui sont raccordés, reportez-vous aux instructions ci-après pour connecter et déconnecter les différents cordons.

Pour déconnecter les cordons :

1. Mettez toutes les unités hors tension (sauf mention contraire).
2. Débranchez les cordons d'alimentation des prises.
3. Débranchez les cordons d'interface des connecteurs.
4. Débranchez tous les câbles des unités.

Pour connecter les cordons :

1. Mettez toutes les unités hors tension (sauf mention contraire).
2. Branchez tous les cordons sur les unités.
3. Branchez les cordons d'interface sur des connecteurs.
4. Branchez les cordons d'alimentation aux prises.
5. Mettez l'unité sous tension.

(D005a)

DANGER

Observez les consignes suivantes lors de l'utilisation du système en armoire ou lorsque vous travaillez à proximité de ce dernier :

- Un mauvais maniement de l'équipement lourd peut engendrer blessures et dommages matériels.
- Abaissez toujours les vérins de mise à niveau de l'armoire.
- Installez toujours des équerres de stabilisation sur l'armoire.
- Pour prévenir tout danger lié à une mauvaise répartition de la charge, installez toujours les unités les plus lourdes dans la partie inférieure de l'armoire. Installez toujours les serveurs et les unités en option en commençant par le bas de l'armoire.
- Un serveur monté en armoire n'est pas une étagère ou un espace de travail. Ne posez pas d'objet sur un serveur monté en armoire.



- Chaque armoire peut être équipée de plusieurs cordons d'alimentation. Avant de manipuler l'armoire, vous devez débrancher l'ensemble des cordons d'alimentation.
- Reliez toutes les unités installées dans l'armoire aux dispositifs d'alimentation installés dans la même armoire. Vous ne devez pas brancher le cordon d'alimentation d'une unité installée dans une armoire au dispositif d'alimentation installé dans une autre armoire.
- Un mauvais câblage du socle de prise de courant peut provoquer une mise sous tension dangereuse des parties métalliques du système ou des unités qui lui sont raccordées. Il appartient au client de s'assurer que le socle de prise de courant est correctement câblé et mis à la terre afin d'éviter tout risque de choc électrique.

ATTENTION

- N'installez pas d'unité dans une armoire dont la température ambiante interne dépasse la température ambiante que le fabricant recommande pour toutes les unités montées en armoire.
- N'installez pas d'unité dans une armoire où la ventilation n'est pas assurée. Vérifiez que les côtés, l'avant et l'arrière de l'unité sont correctement ventilés.
- Le matériel doit être correctement raccordé au circuit d'alimentation pour éviter qu'une surcharge des circuits n'entrave le câblage des dispositifs d'alimentation ou de protection contre les surintensités. Pour choisir des connexions d'alimentation à l'armoire adaptées, consultez les étiquettes de puissance nominale situées sur le matériel dans l'armoire afin de déterminer l'alimentation totale requise par le circuit d'alimentation.
- *Armoires dotées de tiroirs coulissants* : Si l'armoire n'est pas équipée d'équerres de stabilisation, ne sortez et n'installez pas de tiroir ou de dispositif. Ne retirez pas plusieurs tiroirs à la fois. Si vous retirez plusieurs tiroirs simultanément, l'armoire risque de devenir instable.
- *Armoires dotées de tiroirs fixes* : Sauf indication du fabricant, les tiroirs fixes ne doivent pas être retirés à des fins de maintenance. Si vous tentez de retirer une partie ou l'ensemble du tiroir, l'armoire risque de devenir instable et le tiroir risque de tomber.

(R001)

Avant de commencer toute procédure de remplacement ou d'installation, procédez comme suit.

Procédure

1. Si vous installez un nouveau dispositif, vous devez disposer des logiciels requis pour la prise en charge de ce nouveau dispositif. Voir site Web IBM Prerequisite à l'adresse ajouter l'URL ici.

2. Si vous exécutez une procédure d'installation ou de remplacement qui risque d'affecter la sécurité des données, vous devez disposer, dans la mesure du possible, d'une copie de sauvegarde récente de votre système ou de la partition logique (systèmes d'exploitation, logiciels sous licence et données).
3. Passez en revue la procédure d'installation ou de remplacement relative au dispositif ou au composant.
4. Notez la correspondance des couleurs utilisées sur le système.
La couleur bleue ou ocre sur les composants matériels indique un point de contact que vous pouvez utiliser pour retirer ou installer le composant sur le système, ouvrir ou fermer un levier, etc. La couleur ocre peut également désigner un composant que vous pouvez retirer ou remplacer alors que le système ou la partition logique est sous tension.
5. Vous devez vous munir d'un tournevis à lame plate moyen, d'un tournevis cruciforme et d'une paire de ciseaux.
6. Si certains composants sont incorrects, manquants ou visiblement endommagés, procédez comme suit.
 - Si vous remplacez un composant, contactez votre fournisseur de services ou le support technique.
 - Si vous installez une fonctionnalité, contactez l'un des services suivants :
 - Le fournisseur de services ou le support technique
7. Si vous rencontrez des difficultés lors de l'installation, contactez votre fournisseur de services, ou le support technique.
8. Si vous installez du nouveau matériel dans une partition logique, vous devez planifier et comprendre les implications inhérentes au partitionnement du système. Pour plus d'informations, voir Partitionnement logique.

Identification d'un composant défaillant

Ces instructions permettent d'apprendre à localiser et identifier un composant défaillant ou à retirer, ou encore de localiser l'emplacement d'installation d'un nouveau composant sur votre système ou unité d'extension en utilisant une méthode adaptée à votre système.

Pourquoi et quand exécuter cette tâche

Pour les serveurs systèmes dotés du processeur POWER7, les voyants peuvent être utilisés pour identifier ou vérifier un composant à retirer, installer ou en cours de maintenance.

La combinaison de la fonction d'identification et du voyant d'incident (couleur ambre) montre l'emplacement d'une unité remplaçable sur site (unité FRU). Lorsque vous retirez une unité FRU, vérifiez d'abord que vous travaillez sur l'unité FRU correcte à l'aide de la fonction d'identification dans la console de gestion ou dans une autre interface utilisateur. Lorsque vous retirez une FRU sous le contrôle de la console HMC, la fonction d'identification est activée et désactivée automatiquement aux moments adéquats.

La fonction d'identification provoque le clignotement du voyant orange. Lorsque vous désactivez la fonction d'identification, le voyant revient à son état précédent. Concernant les composants qui disposent d'un bouton de maintenance bleu, la fonction d'identification définit les informations du voyant pour le bouton de maintenance de telle manière que lorsqu'une pression est exercée sur le bouton, les voyants corrects clignotent sur ce composant.

Si vous avez besoin d'utiliser la fonction d'identification, utilisez les procédures suivantes.

Voyants du panneau de commande

Ces informations peuvent s'utiliser comme un guide sur les voyants et boutons du panneau de commande.

Le panneau de commande est doté de voyants qui indiquent les différents états du système.

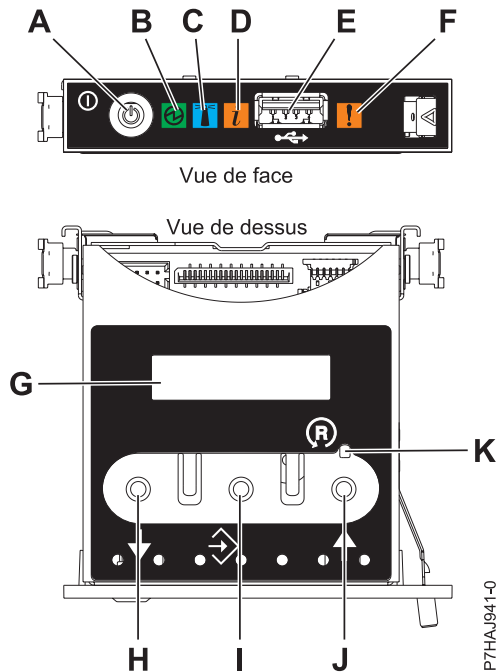


Figure 54. Panneau de commande

- **A** : Bouton de mise sous tension
- **B** : Voyant d'alimentation
 - Un voyant fixe indique que l'unité est sous alimentation système complète.
 - Un voyant clignotant indique que l'alimentation de l'unité est en mode veille.

Remarque : Une période d'environ 30 secondes s'écoule entre le moment où vous appuyez sur le bouton de mise sous tension et celui où le voyant d'alimentation cesse de clignoter pour devenir fixe. Durant cette période de transition, le voyant peut clignoter plus rapidement.

- **C** : Voyant d'identification du boîtier
 - Une lumière constante indique l'état d'identification, qui permet d'identifier une pièce.
 - L'absence de lumière indique un fonctionnement normal du système.
- **D** : Voyant d'information système
 - L'absence de lumière indique un fonctionnement normal du système.
 - Un voyant allumé signifie qu'une intervention est requise sur le système.
- **E** : Port USB
- **F** : Voyant de panne de boîtier
 - Un voyant fixe indique une panne dans l'unité centrale.
 - L'absence de lumière indique un fonctionnement normal du système.
- **G** : Ecran Fonctions/Données
- **H** : Bouton de décrémentation
- **I** : Bouton Entrée
- **J** : Bouton d'incrémentement
- **K** : Bouton de réinitialisation

Concepts associés:

Identification d'un composant défaillant

Ces instructions permettent de savoir comment localiser et identifier un composant défaillant sur un système ou une unité d'extension en utilisant la méthode propre à votre système.

Identification d'un composant défaillant sur un système AIX ou une partition logique

Les instructions permettent de savoir comment rechercher un composant défaillant, puis d'activer le voyant de ce composant sur un système ou une partition logique exécutant le système d'exploitation AIX.

Localisation d'un composant défaillant sur un système AIX ou une partition logique

Il se peut que vous deviez utiliser les outils AIX, avant d'activer le voyant dans le cadre de la recherche d'un composant défaillant.

Procédure

1. Connectez-vous en tant qu'utilisateur root ou celogin-.
2. A l'invite, tapez `diag` et appuyez sur Entrée.
3. Dans le menu **Sélection des fonctions**, choisissez **Sélection d'une tâche** et appuyez sur Entrée.
4. Sélectionnez **Affichage des résultats de tests de diagnostic précédents**, puis appuyez sur Entrée.
5. Dans les précédents diagnostics, choisissez **Affichage du journal des diagnostics abrégé**. L'écran **Affichage du journal des diagnostics** qui contient une liste chronologique des événements s'affiche.
6. Dans la colonne **T**, recherchez l'entrée **S** la plus récente. Sélectionnez la ligne, puis appuyez sur Entrée.
7. Sélectionnez **Validation**. Le programme affiche les détails de l'entrée du journal.
8. Notez l'emplacement et le code SRN figurant vers la fin de l'entrée.
9. Retournez à la ligne de commande.

Que faire ensuite

Utilisez les informations de localisation du composant défaillant pour activer le voyant qui identifie ce dernier. Pour plus d'informations, voir «Activation du voyant associé au composant défaillant».

Activation du voyant associé au composant défaillant

Ces instructions permettent d'identifier physiquement l'emplacement d'un composant pour lequel vous intervenez.

Pourquoi et quand exécuter cette tâche

Pour activer le voyant d'un composant défaillant, procédez comme suit.

Procédure

1. Connectez-vous en tant qu'utilisateur root.
2. A l'invite, tapez `diag` et appuyez sur Entrée.
3. Dans le menu **Sélection des fonctions**, choisissez **Sélection d'une tâche** et appuyez sur Entrée.
4. Dans le menu **Sélection des tâches**, sélectionnez **Indicateurs d'identification et d'avertissement** puis appuyez sur Entrée.
5. Dans la liste des voyants, sélectionnez le code d'emplacement associé au composant défaillant et appuyez sur Entrée.
6. Sélectionnez **Validation**. Le programme allume le voyant d'incident associé au composant défaillant.
7. Retournez à la ligne de commande.

Désactivation du voyant d'un composant défaillant

Cette procédure permet d'éteindre un voyant allumé dans le cadre d'une opération de maintenance.

Pourquoi et quand exécuter cette tâche

Pour le désactiver, procédez comme suit.

Procédure

1. Connectez-vous en tant qu'utilisateur root.
2. A l'invite, tapez `diag` et appuyez sur Entrée.
3. Dans le menu **Sélection des fonctions**, choisissez **Sélection d'une tâche** et appuyez sur Entrée.
4. Dans le menu **Sélection des tâches**, sélectionnez **Indicateurs d'identification et d'avertissement** puis appuyez sur Entrée.
5. Dans la liste des voyants, sélectionnez le code d'emplacement associé au composant défaillant et appuyez sur Entrée. Lorsque le voyant d'un composant défaillant est activé, le caractère I précède le code d'emplacement.
6. Sélectionnez **Validation**. Le programme désactive l'intervention du système ainsi que le voyant associé au composant défaillant.
7. Retournez à la ligne de commande.

Identification d'un composant défaillant sur un système Linux ou une partition logique

Si l'aide à la maintenance a été installée sur un système ou une partition logique, vous pouvez activer ou désactiver les voyants pour localiser un composant ou effectuer une opération de maintenance.

Localisation d'un composant défaillant sur un système Linux ou une partition logique

Si l'aide à la maintenance a été installée sur un système ou une partition logique, vous devez activer les voyants pour localiser un composant.

Pourquoi et quand exécuter cette tâche

Pour l'activer, procédez comme suit.

Procédure

1. Connectez-vous en tant qu'utilisateur root.
2. A partir de la ligne de commande, entrez `/usr/sbin/usysident -s identify -lcode_emplacement` et appuyez sur Entrée.
3. Repérez le voyant d'incident pour identifier le boîtier qui renferme le composant défaillant.

Recherche du code d'emplacement d'un composant défaillant sur un système ou une partition logique Linux

Pour retrouver le code d'emplacement d'un composant défaillant si vous avez oublié cette information, utilisez la procédure décrite dans cette rubrique.

Pourquoi et quand exécuter cette tâche

Pour trouver le composant défaillant dans un système ou une partition logique, procédez comme suit.

Procédure

1. Connectez-vous en tant qu'utilisateur root.
2. Sur la ligne de commande, tapez `grep diagela /var/log/platform` et appuyez sur Entrée.

3. Recherchez l'entrée la plus récente contenant un code SRC (System Reference Code).
4. Notez les informations d'emplacement.

Activation du voyant associé au composant défaillant

Si vous connaissez le code d'emplacement du composant défaillant, activez le voyant pour vous aider à rechercher le composant à remplacer.

Pourquoi et quand exécuter cette tâche

Pour l'activer, procédez comme suit.

Procédure

1. Connectez-vous en tant qu'utilisateur root.
2. A partir de la ligne de commande, entrez `/usr/sbin/usysident -s identify -l code_emplacement` et appuyez sur Entrée.
3. Repérez le voyant d'incident pour identifier le boîtier qui renferme le composant défaillant.

Désactivation du voyant d'un composant défaillant

Après avoir terminé la procédure de retrait et de remplacement, vous devez désactiver le voyant du composant défaillant.

Pourquoi et quand exécuter cette tâche

Pour le désactiver, procédez comme suit.

Procédure

1. Connectez-vous en tant qu'utilisateur root.
2. A partir de la ligne de commande, tapez `/usr/sbin/usysident -s normal -l code_emplacement` et appuyez sur Entrée.

Localisation d'un composant défaillant sur un système ou une partition logique Virtual I/O Server

Vous pouvez utiliser les outils Virtual I/O Server (VIOS) avant d'activer le voyant, pour rechercher un composant défaillant.

Pourquoi et quand exécuter cette tâche

Pour trouver le composant défaillant, procédez comme suit.

Procédure

1. Connectez-vous en tant qu'utilisateur root ou `celogin-`.
2. A l'invite, tapez `diagmenu` et appuyez sur Entrée.
3. Dans le menu **Sélection des fonctions**, choisissez **Sélection d'une tâche** et appuyez sur Entrée.
4. Sélectionnez **Affichage des résultats de tests de diagnostic précédents**, puis appuyez sur Entrée.
5. Dans l'écran **Affichage des résultats de tests de diagnostic précédents**, sélectionnez **Affichage du journal des diagnostics abrégé**. L'écran **Affichage du journal des diagnostics** apparaît. Il contient la liste des événements triée dans l'ordre chronologique.
6. Dans la colonne **T**, recherchez l'entrée **S** la plus récente. Sélectionnez la ligne, puis appuyez sur Entrée.
7. Sélectionnez **Validation**. Le programme affiche les détails de l'entrée du journal.
8. Notez l'emplacement et le code SRN figurant vers la fin de l'entrée.
9. Retournez à la ligne de commande.

Résultats

Utilisez les informations de localisation du composant défaillant pour activer le voyant qui identifie ce dernier. Pour plus d'informations, voir «Identification d'un composant à l'aide du Virtual I/O Server».

Identification d'un composant à l'aide du Virtual I/O Server

Vous pouvez utiliser les outils Virtual I/O Server (VIOS) pour trouver un composant.

Pourquoi et quand exécuter cette tâche

Pour activer le voyant permettant d'identifier un composant, procédez comme suit.

Procédure

1. Connectez-vous en tant qu'utilisateur root.
2. A l'invite, tapez `diagmenu` et appuyez sur Entrée.
3. Dans le menu **Sélection des fonctions**, choisissez **Sélection d'une tâche** et appuyez sur Entrée.
4. Dans le menu **Sélection des tâches**, sélectionnez **Indicateurs d'identification et d'avertissement** puis appuyez sur Entrée.
5. Dans la liste des voyants, sélectionnez le code d'emplacement associé au composant défaillant et appuyez sur Entrée.
6. Sélectionnez **Validation**. Le programme allume le voyant d'incident associé au composant défaillant.
7. Retournez à la ligne de commande.

Démarrage du système ou de la partition logique

La présente section explique comment démarrer un système ou une partition logique après avoir effectué une action de maintenance ou une mise à niveau du système.

Démarrage d'un système non géré par une console HMC ou une console SDMC

Vous pouvez utiliser le bouton d'alimentation ou l'interface ASMI (Advanced System Management Interface) pour démarrer un système non géré par une console HMC (Hardware Management Console) ou une console Systems Director Management Console (SDMC).

Pourquoi et quand exécuter cette tâche

Pour démarrer un système non géré par une console HMC ou SDMC, procédez comme suit :

Procédure

1. Si nécessaire, ouvrez le volet avant de l'armoire.
2. Avant d'appuyer sur le bouton d'alimentation du panneau de commande, vérifiez que le système est bien relié à une source d'alimentation :
 - Tous les cordons d'alimentation système doivent être reliés à une source d'alimentation.
 - Le voyant d'alimentation clignote lentement, comme indiqué dans la figure suivante.
 - Comme indiqué dans la figure ci-après, la partie supérieure de l'écran doit afficher la mention 01 V=F.
3. Appuyez sur le bouton d'alimentation (A) du panneau de commande (voir figure suivante).

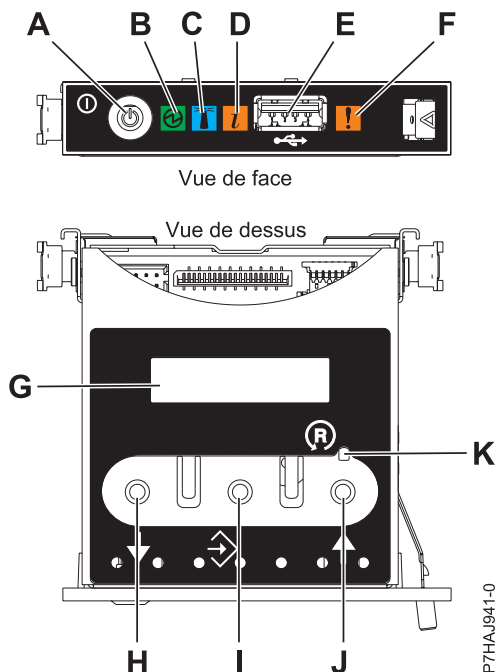


Figure 55. Panneau de commande

- **A** : Bouton de mise sous tension
- **B** : Voyant d'alimentation
 - Un voyant fixe indique que l'unité est sous alimentation système complète.
 - Un voyant clignotant indique que l'alimentation de l'unité est en mode veille.

Remarque : Une période d'environ 30 secondes s'écoule entre le moment où vous appuyez sur le bouton de mise sous tension et celui où le voyant d'alimentation cesse de clignoter pour devenir fixe. Durant cette période de transition, le voyant peut clignoter plus rapidement.

- **C** : Voyant d'identification de boîtier
 - Une lumière fixe indique l'état d'identification du boîtier ou d'une ressource du boîtier.
 - Aucune lumière signifie qu'aucune ressource du boîtier n'est identifiée.
- **D** : Voyant d'incident
 - L'absence de lumière indique un fonctionnement normal du système.
 - Un voyant fixe indique qu'une intervention est requise sur le système.
- **E** : Port USB
- **F** : Voyant de panne de boîtier
 - Un voyant fixe correspond à un voyant de panne actif sur le système.
 - L'absence de lumière indique un fonctionnement normal du système.
- **G** : Ecran Fonctions/Données
- **H** : Bouton de décrémentation
- **I** : Bouton Entrée
- **J** : Bouton d'incrémentatation
- **K** : Bouton de réinitialisation

4. Une fois que vous avez appuyé sur le bouton d'alimentation, notez les éléments suivants :

- Le voyant d'alimentation commence à clignoter plus rapidement.
- Les ventilateurs système sont activés après environ 30 secondes et commencent à tourner plus rapidement.

- L'écran du panneau de commande affiche les jauges (ou points de contrôle) pendant le démarrage du système. Le voyant de mise sous tension arrête de clignoter et reste fixe, indiquant que le système est sous tension.

Que faire ensuite

Conseil : Si le système ne démarre pas alors que vous avez appuyé sur le bouton d'alimentation, utilisez la procédure suivante pour démarrer le système à l'aide de l'interface ASMI (Advanced System Management Interface) :

1. Lancez l'interface ASMI. Pour obtenir des instructions, voir Accès à l'interface ASMI sans console HMC.
2. Démarrez le système à l'aide de l'interface ASMI. Pour plus d'informations, voir Mise sous tension et arrêt du système.

Démarrage d'un système ou d'une partition logique via la console HMC

Vous pouvez utiliser la console HMC (Hardware Management Console) pour démarrer le système ou la partition logique une fois les câbles requis installés et connectés à une source d'alimentation.

Pourquoi et quand exécuter cette tâche

Pour plus d'informations sur l'utilisation de la console HMC, voir Gestion de la console HMC. Pour plus d'informations sur le démarrage d'une partition logique, voir Partitionnement logique. Pour obtenir des instructions sur le démarrage du système, voir Mise sous tension du système géré.

L'écran du panneau de commande affiche les jauges (ou points de contrôle) pendant le démarrage du système. Lorsque le voyant d'alimentation s'arrête de clignoter et reste fixe, cela signifie que le système est sous tension.

Démarrage d'un système ou d'un serveur virtuel via la console SDMC

Vous pouvez utiliser la console Systems Director Management Console (SDMC) pour démarrer le système ou le serveur virtuel une fois les câbles requis installés et connectés à une source d'alimentation.

Pourquoi et quand exécuter cette tâche

Pour obtenir des instructions sur l'utilisation de la console SDMC, voir Gestion et configuration de la console SDMC. Pour des instructions sur le démarrage d'un serveur virtuel, voir Gestion de serveurs virtuels. Pour des instructions sur l'arrêt et le redémarrage de serveurs virtuels, voir Arrêt et redémarrage de serveurs virtuels.

L'écran du panneau de commande affiche les jauges, ou points de contrôle, pendant le démarrage du système. Lorsque le voyant de mise sous tension du panneau de commande cesse de clignoter et reste fixe, le système est sous tension.

Arrêt d'un système ou d'une partition logique

La présente section explique comment arrêter un système ou une partition logique dans le cadre d'une mise à niveau du système ou d'une procédure de maintenance.

Pourquoi et quand exécuter cette tâche

Avertissement : Si vous utilisez le bouton de mise sous tension ou les commandes de la console HMC (Hardware Management Console) pour arrêter le système, les fichiers de données risquent d'être endommagés. Par ailleurs, le système risque de mettre plus de temps à démarrer la prochaine fois si toutes les applications n'ont pas été fermées avant l'arrêt du système.

Pour arrêter le système ou la partition logique, sélectionnez la procédure appropriée.

Arrêt d'un système non géré par une console HMC ou une console SDMC

Pour effectuer une autre tâche, vous devez arrêter le système. Si le système n'est pas géré par la console HMC (Hardware Management Console) ou la console Systems Director Management Console (SDMC), utilisez ces instructions pour arrêter le système via le bouton d'alimentation ou l'interface ASMI (Advanced System Management Interface).

Avant de commencer

Avant d'arrêter le système, procédez comme suit.

1. Vérifiez que tous les travaux sont terminés et fermez toutes les applications.
2. Assurez-vous que le système d'exploitation est arrêté.
Avertissement : Si vous ne le faites pas, vous risquez de perdre des données.
3. Si une partition logique Virtual I/O Server (VIOS) est en cours d'exécution, assurez-vous que tous les clients sont déconnectés ou qu'ils peuvent accéder à leurs unités par un autre moyen.

Pourquoi et quand exécuter cette tâche

La procédure suivante explique comment arrêter un système qui n'est pas géré par la console HMC ou la console SDMC.

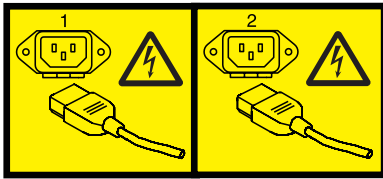
Procédure

1. Connectez-vous au système sous un nom d'utilisateur bénéficiant des droits d'accès nécessaires pour exécuter la commande **shutdown** ou **pwrdownsys** (mettre le système hors tension).
2. A l'invite, tapez la commande appropriée :
 - Si le système exécute le système d'exploitation AIX, tapez **shutdown**.
 - Si votre système exécute le système d'exploitation Linux, tapez **shutdown -h now**.
 - Si votre système exécute le système d'exploitation , tapez **PWRDWN SYS**. Si votre système est partitionné, utilisez la commande **PWRDWN SYS** pour arrêter chaque partition secondaire. Ensuite, utilisez la commande **PWRDWN SYS** pour arrêter la partition principale.

La commande arrête le système d'exploitation. Une fois le système d'exploitation arrêté, le voyant de mise sous tension commence à clignoter lentement et le système passe en veille.
3. Sur la ligne de commande Linux, tapez **shutdown -h now**.
La commande arrête le système d'exploitation. Une fois le système d'exploitation arrêté, le voyant de mise sous tension commence à clignoter lentement et le système passe en veille.
4. Pour restaurer l'état du système à l'issue de l'opération d'installation ou de remplacement, notez le type et le mode de l'IPL.
5. Mettez les interrupteurs d'alimentation des unités reliées au système sur Off.
6. Débranchez tous les cordons d'alimentation connectés à l'unité des socles de prise de courant. Vérifiez que vous débranchez également les cordons d'alimentation des périphériques (imprimantes et unités d'extension, par exemple).

Important : Le système peut être équipé d'un second bloc d'alimentation. Avant de continuer la procédure, vérifiez que toutes les sources d'alimentation ont été débranchées du système.

(L003)



ou



Arrêt d'un système via la console HMC

Vous pouvez utiliser la console HMC (Hardware Management Console) pour arrêter le système ou une partition logique.

Pourquoi et quand exécuter cette tâche

Par défaut, le système géré est configuré pour se mettre hors tension automatiquement lorsque vous arrêtez sa dernière partition logique en cours d'exécution. Si vous définissez les propriétés du système géré sur la console HMC de façon à empêcher la mise hors tension automatique du système, vous devez utiliser cette procédure pour mettre hors tension le système géré.

Avertissement : Dans la mesure du possible, arrêtez les partitions logiques en cours d'exécution avant de mettre le système géré hors tension. Si vous n'arrêtez pas d'abord les partitions logiques, vous risquez de provoquer leur arrêt anormal et de perdre des données. Si vous utilisez une partition logique Virtual I/O Server (VIOS), assurez-vous que tous les clients sont déconnectés ou qu'ils peuvent accéder à leurs unités par un autre moyen.

Pour mettre le système géré hors tension, vous devez utiliser l'un des profils utilisateur suivants :

- Administrateur central
- Technicien de maintenance
- Opérateur
- Responsable produit

Procédez comme suit pour arrêter le système via la console HMC :

Procédure

1. Dans la zone de navigation, développez le dossier **Gestion de systèmes**.
2. Cliquez sur l'icône **Serveurs**.
3. Dans la zone de contenu, sélectionnez le système géré.
4. Sélectionnez **Tâches > Opérations > Mise hors tension**.
5. Sélectionnez le mode de mise hors tension approprié et cliquez sur **OK**.

Information associée:

Arrêt et redémarrage de partitions logiques

Arrêt d'un système via la console SDMC

Vous pouvez utiliser l'interface utilisateur de la console SDMC (Systems Director Management Console) pour arrêter le système ou un serveur virtuel.

Pourquoi et quand exécuter cette tâche

Par défaut, le système géré est configuré pour se mettre hors tension automatiquement lorsque vous arrêtez le dernier serveur virtuel en cours d'exécution. Si vous définissez les propriétés du système géré sur la console SDMC de façon à empêcher la mise hors tension automatique du système, vous devez utiliser cette procédure pour mettre hors tension le système géré.

Avertissement : Si possible, arrêtez les serveurs en cours d'exécution sur le système géré avant de mettre ce dernier hors tension. Si vous n'arrêtez pas d'abord les serveurs virtuels, vous risquez de provoquer leur arrêt anormal et de perdre des données. Si vous utilisez une partition logique Virtual I/O Server (VIOS) assurez-vous que tous les clients sont déconnectés ou qu'ils peuvent accéder à leurs unités par un autre moyen.

Pour mettre le système géré hors tension, vous devez utiliser l'un des profils utilisateur suivants :

- Administrateur central
- Technicien de maintenance
- Opérateur
- Responsable produit

Procédez comme suit pour arrêter le système via la console SDMC.

Procédure

1. Dans la zone des ressources Power Systems sélectionnez le système géré que vous voulez mettre hors tension.
2. Dans le menu **Actions**, sélectionnez **Opérations > Mise hors tension**.
3. Sélectionnez le mode de mise hors tension approprié et cliquez sur **OK**.

Retrait et remplacement des capots sur le système 02E/4B, 02E/4C, 05F/6B ou 05E/6C

Les présentes instructions permettent de retirer, remettre en place ou installer des capots pour accéder à des composants ou effectuer des opérations de maintenance.

Retrait du capot avant sur un système 02E/4B, 02E/4C, 05F/6B ou 05E/6C monté en armoire

Cette procédure permet de retirer le capot pour accéder aux composants ou effectuer une opération de maintenance.

Pourquoi et quand exécuter cette tâche

Pour retirer le capot avant, procédez comme suit.

Procédure

1. Retirez les deux vis de transport (si elles sont présentes) fixant l'unité centrale à l'armoire.

Remarque : La remise en place des vis de transport est facultative mais doit être effectuée dans le cas de zones géographiques soumises à une activité sismique.

2. Retirez le capot du système. Le capot est doté d'un renforcement permettant de le tenir plus facilement.

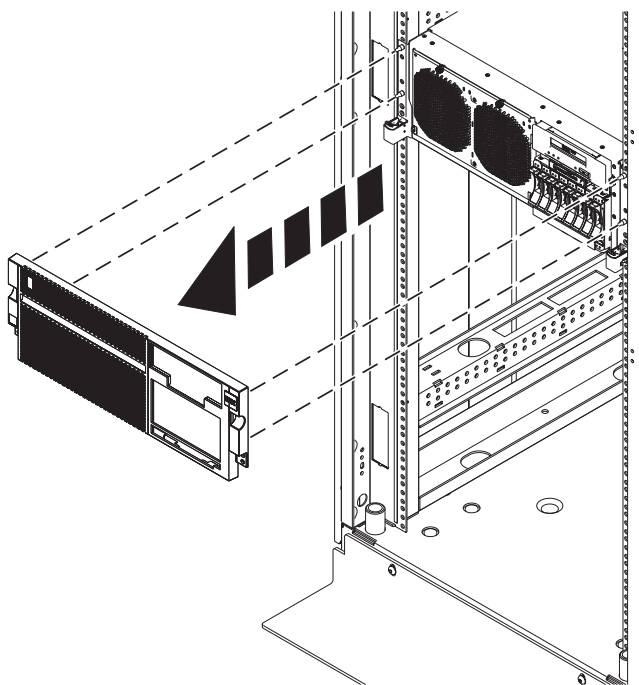


Figure 56. Retrait du capot avant

Retrait du capot avant d'un système 02E/4B, 02E/4C ou 05F/6B autonome

Cette procédure permet de retirer le capot pour accéder aux composants ou effectuer une opération de maintenance.

Pourquoi et quand exécuter cette tâche

Pour retirer le capot avant, procédez comme suit.

Procédure

1. Ouvrez le volet avant (A) en le faisant pivoter vers la gauche, comme indiqué dans la figure suivante.

2. Appuyez sur le taquet de verrouillage (B) et retirez le capot du système. Le capot est doté d'un renforcement permettant de le tenir plus facilement.

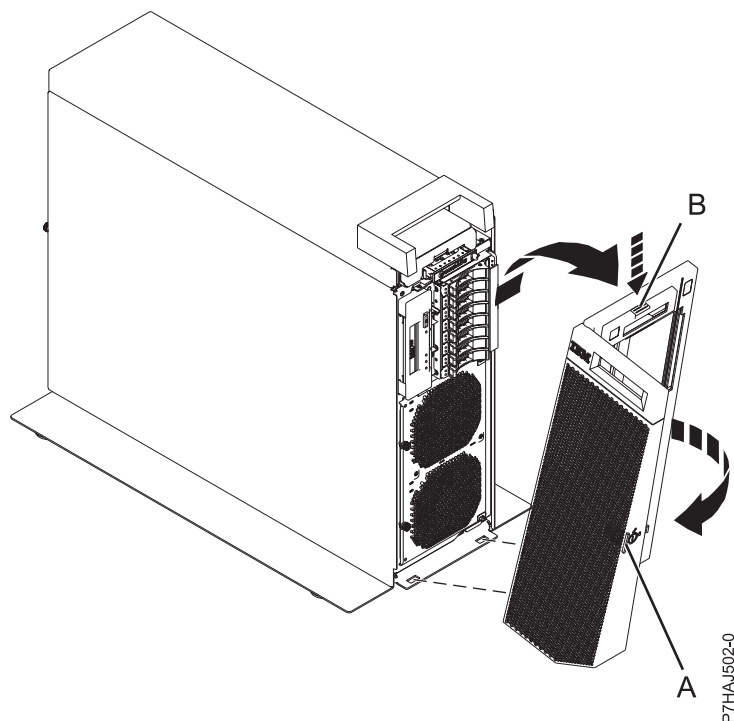


Figure 57. Retrait du capot avant

Installation du capot avant sur un système 02E/4B, 02E/4C, 05F/6B ou 05E/6C monté en armoire

Cette procédure permet d'installer le capot permettant d'accéder aux composants ou d'effectuer une opération de maintenance.

Pourquoi et quand exécuter cette tâche

Pour installer le capot avant, procédez comme suit.

Procédure

1. Poussez le capot sur le système.
2. Poussez doucement le capot jusqu'à ce que les quatre taquets de déverrouillage soient positionnés dans leurs montants de fixation comme indiqué dans la figure suivante. Le capot avant se met en place ; il est doté d'un renforcement permettant de le tenir plus facilement.

Remarque : La remise en place des vis de transport est facultative mais doit être effectuée dans le cas de zones géographiques soumises à une activité sismique.

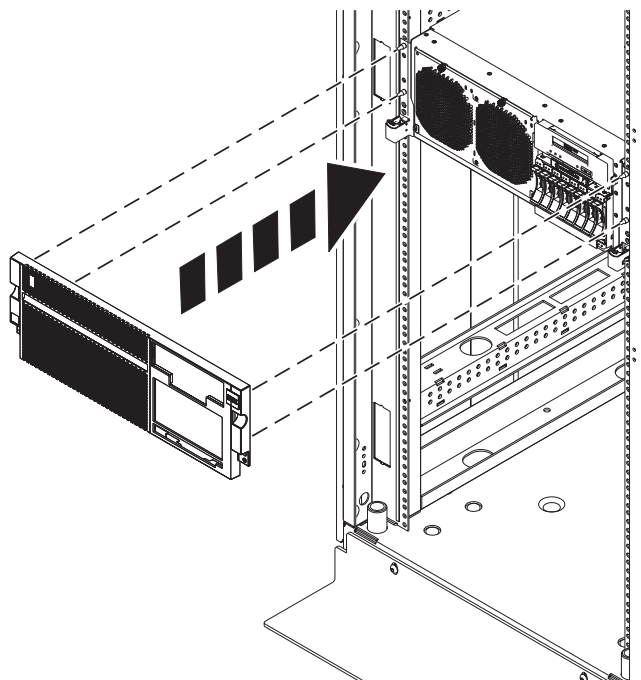


Figure 58. Retrait du capot avant

Installation des capot et volet avant sur un système 02E/4B, 02E/4C ou 05F/6B autonome

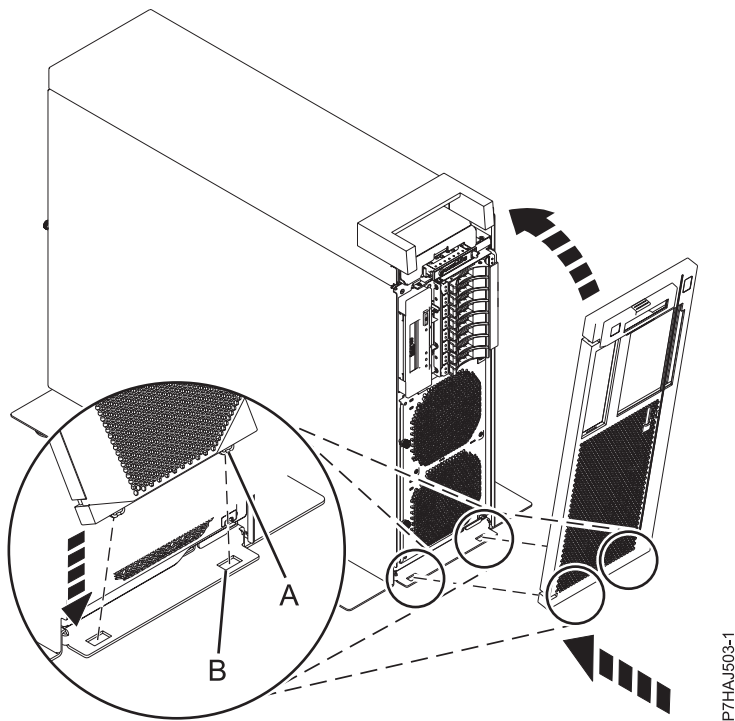
Cette procédure permet d'installer le capot permettant d'accéder aux composants ou d'effectuer une opération de maintenance.

Pourquoi et quand exécuter cette tâche

Pour installer le capot et le volet avant, procédez comme suit.

Procédure

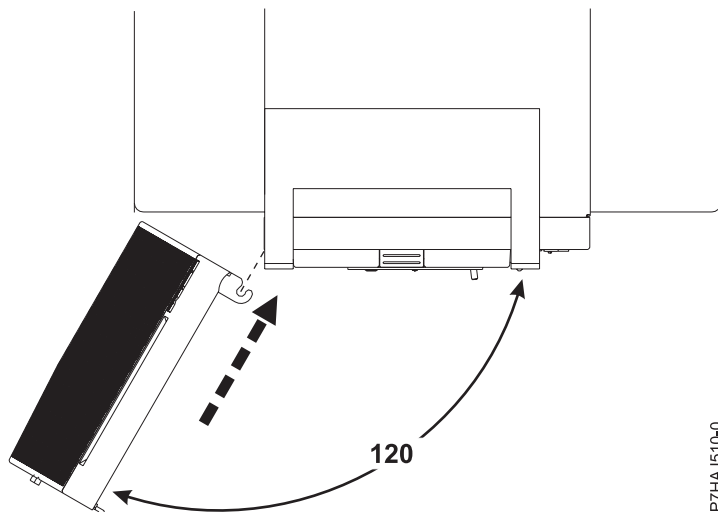
1. Alignez le capot (A) jusqu'à ce que les deux taquets du couvercle soient placés dans les encoches de plaque de base (B), comme illustré dans la figure suivante.
2. Faites pivoter le capot vers le haut et vers le système, jusqu'à ce que le taquet de déverrouillage soit inséré dans son emplacement. Le capot est doté d'un renforcement permettant de le tenir plus facilement.



P7HAJ503-1

Figure 59. Installation du capot avant

3. Maintenez le volet avant à un angle d'environ 120 degrés par rapport au système comme l'illustre la figure suivante. Engagez les taquets.



P7HAJ510-0

Figure 60. Installation du volet avant

Retrait du capot d'accès d'un système 02E/4B, 02E/4C, 05F/6B ou 05E/6C monté en armoire

Cette procédure décrit comment retirer le capot d'accès.

Procédure

1. Dévissez les deux vis moletées (A) situées à l'arrière du capot.

2. Faites glisser le capot vers l'arrière de l'unité centrale. Lorsque la partie avant du capot d'accès n'est plus sur le bord du cadre supérieur, soulevez le capot et retirez-le de l'unité centrale.

Avertissement : Lorsque le capot d'accès pour la maintenance est retiré, le système est mis hors tension.

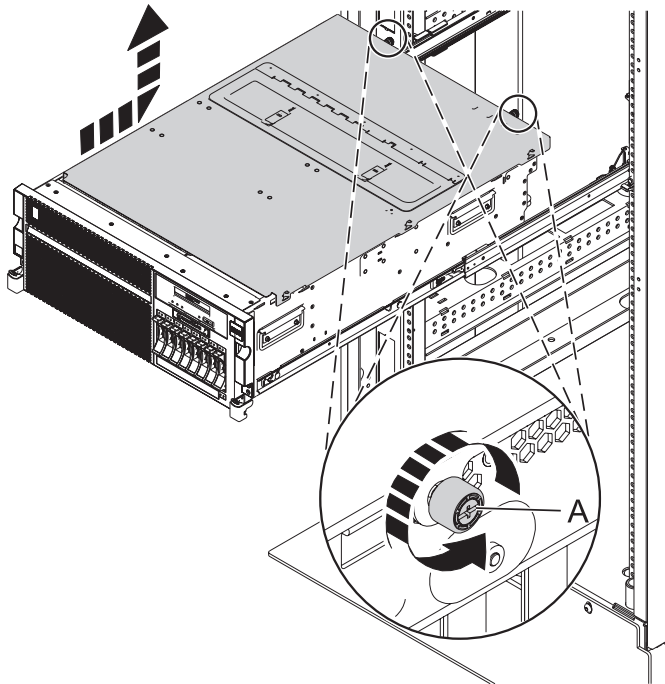


Figure 61. Retrait du capot d'accès

Retrait du capot d'accès d'un système 02E/4B, 02E/4C ou 05F/6B autonome

Cette procédure décrit comment retirer le capot d'accès.

Procédure

1. Desserrez la vis moletée (A) située à l'arrière du capot.
2. Faites glisser le capot (B) vers l'arrière de l'unité centrale. Lorsque la partie avant du capot d'accès n'est plus sur le bord du cadre supérieur, soulevez le capot et retirez-le de l'unité centrale.

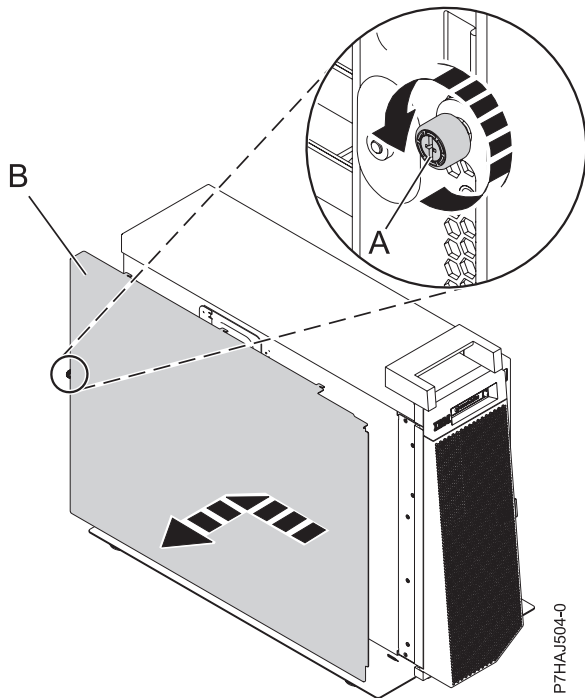


Figure 62. Installation du capot d'accès extérieur

3. Desserrez les deux vis moletées (A) situées à l'arrière du capot intérieur.
4. Faites glisser le capot (B) vers l'arrière de l'unité centrale. Lorsque la partie avant du capot d'accès n'est plus sur le bord du cadre supérieur, soulevez le capot et retirez-le de l'unité centrale.

Avertissement : Lorsque le capot d'accès pour la maintenance est retiré, le système est mis hors tension.

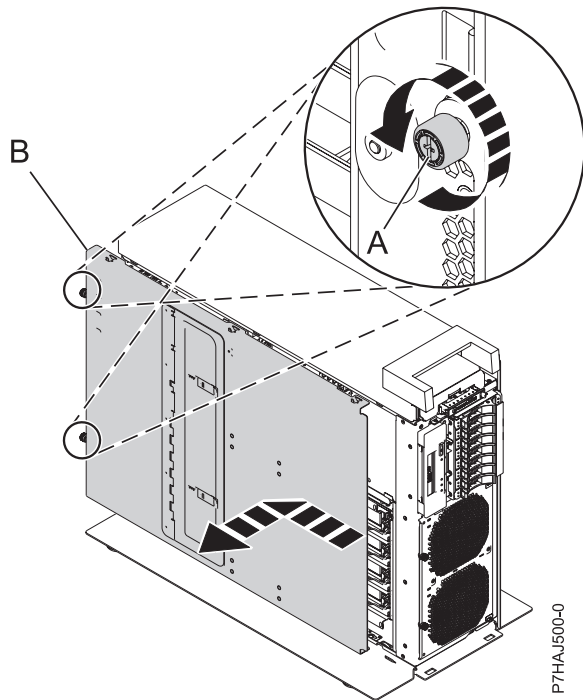


Figure 63. Retrait du capot d'accès intérieur

Installation du capot d'accès sur un système 02E/4B, 02E/4C, 05F/6B ou 05E/6C monté en armoire

Cette procédure décrit comment installer le capot d'accès.

Procédure

1. Placez le capot d'accès sur le haut du système, à environ 25 mm du rebord du châssis supérieur.
2. Maintenez le capot d'accès contre l'unité centrale et faites-le glisser vers l'avant du système. Les languettes du capot d'accès glissent sous le rebord du boîtier supérieur.
3. Alignez les deux vis moletées (A) situées à l'arrière du capot d'accès avec les deux trous à l'arrière du boîtier du système.
4. Serrez les vis moletées afin de fixer le capot d'accès.

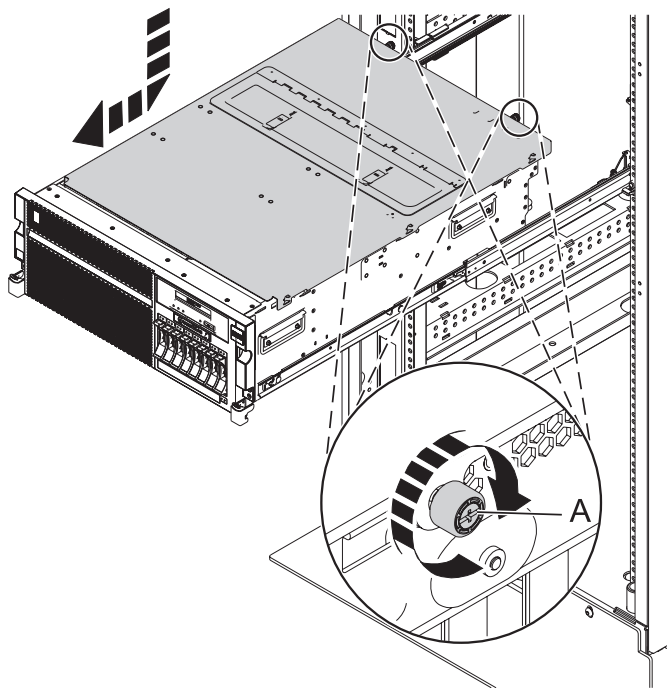


Figure 64. Installation du capot d'accès

Installation du capot d'accès d'un système autonome 02E/4B, 02E/4C ou 05F/6B

Cette procédure décrit comment installer le capot d'accès.

Procédure

1. Placez le capot d'accès interne (A) sur le haut du système, à environ 25 mm du rebord du châssis supérieur.
2. Maintenez le capot d'accès contre l'unité centrale et faites-le glisser vers l'avant du système. Les languettes du capot d'accès glissent sous le rebord du boîtier supérieur.
3. Alignez les deux vis moletées (B) situées à l'arrière du capot d'accès avec les deux trous à l'arrière du boîtier du système.
4. Serrez les vis moletées afin de fixer le capot d'accès.

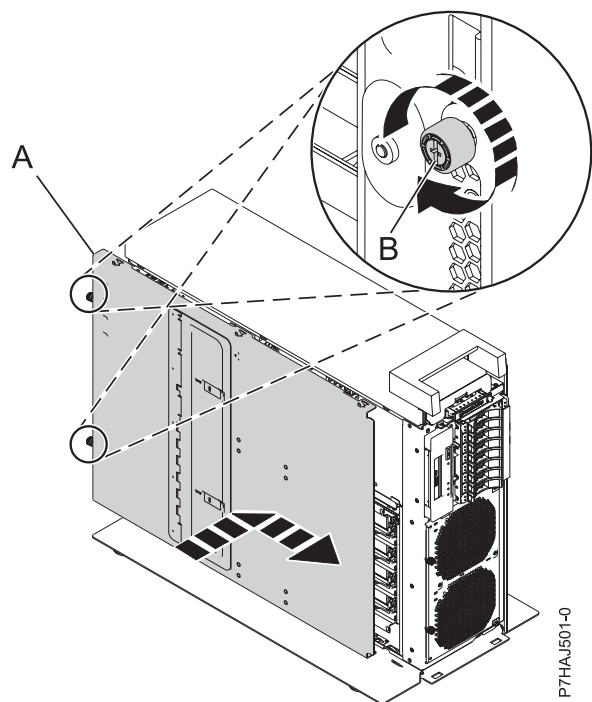


Figure 65. Installation du capot d'accès intérieur

5. Placez le capot d'accès extérieur **(A)** sur le haut du système.
6. Maintenez le capot d'accès contre l'unité centrale et faites-le glisser vers l'avant du système. Les languettes du capot d'accès glissent sous le rebord du boîtier supérieur.
7. Alignez la vis moletée **(B)** située à l'arrière du capot d'accès avec le trou à l'arrière du boîtier du système.
8. Serrez la vis moletée afin de fixer le capot d'accès.

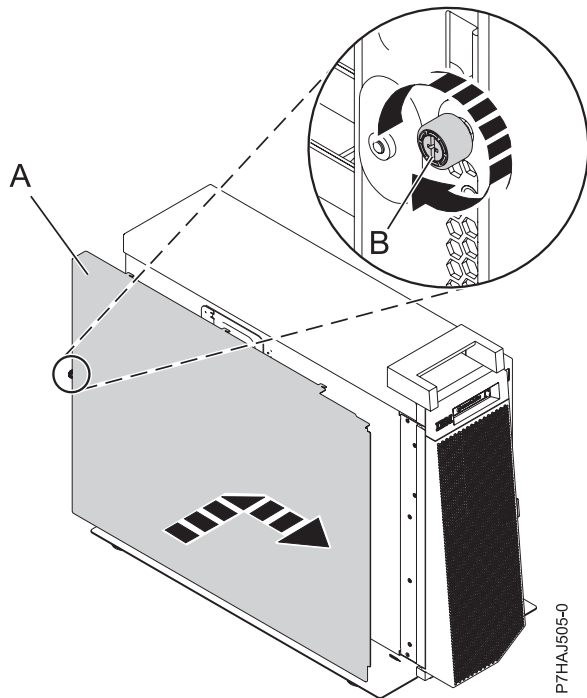


Figure 66. Installation du capot d'accès extérieur

Mise en position de maintenance ou de fonctionnement du système 02E/4B, 02E/4C, 05F/6B ou 05E/6C

Ces procédures décrivent comment mettre un système en maintenance et en fonctionnement dans le cadre d'une opération de maintenance ou pour accéder à des composants internes.

Mise en position de maintenance du système 02E/4B, 02E/4C, 05F/6B ou 05E/6C monté en armoire

Utilisez cette procédure pour placer en position de maintenance le système monté en armoire.

Avant de commencer

Remarques :

- Lorsque vous placez l'armoire en position de maintenance, il est essentiel de positionner correctement toutes les plaques de stabilisation pour empêcher l'armoire de basculer. Assurez-vous qu'il n'y ait qu'une seule unité centrale en position de maintenance à la fois.
- Veillez à ne pas bloquer ou plier les câbles situés à l'arrière de l'unité centrale lorsque vous extrayez celle-ci de l'armoire.
- Une fois les glissières entièrement étirées, les taquets de sécurité s'enclenchent, ce qui empêche l'unité de trop sortir de son emplacement.

Procédure

1. Ouvrez le volet avant de l'armoire.
2. Identifiez l'unité système dont vous effectuez la maintenance dans l'armoire.
3. Retirez les deux vis (A) (si elles sont présentes) fixant l'unité centrale (B) à l'armoire.

Remarque : La remise en place des vis de transport est facultative mais doit être effectuée dans le cas de zones géographiques soumises à une activité sismique.

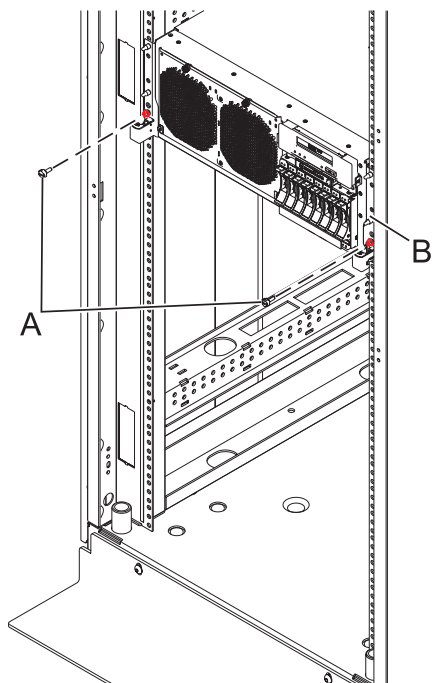


Figure 67. Placement de l'unité centrale en position de maintenance

4. Tout en maintenant enfoncés les taquets de déverrouillage droit et gauche de l'unité centrale (A), tirez l'unité centrale (B) hors de l'armoire jusqu'à ce que les glissières soient complètement étendues et verrouillées.

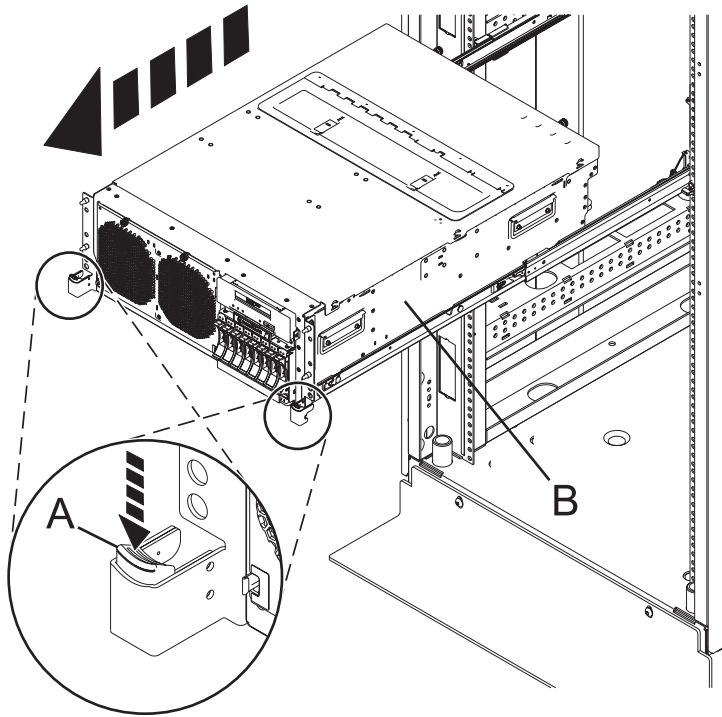


Figure 68. Verrouillage de l'unité centrale en position de maintenance

Mise en position de fonctionnement du système 02E/4B, 02E/4C, 05F/6B ou 05E/6C monté en armoire

Utilisez cette procédure pour placer le système monté en armoire en position de fonctionnement.

Avant de commencer

Lors du placement en position de fonctionnement du système, veillez à ne pas bloquer ou plier les câbles situés à l'arrière du système lorsque vous poussez l'unité centrale dans l'armoire.

Procédure

1. Déverrouillez les taquets de sécurité bleus (A) en les levant vers le haut. Les taquets de sécurité sont situés près du milieu du système.

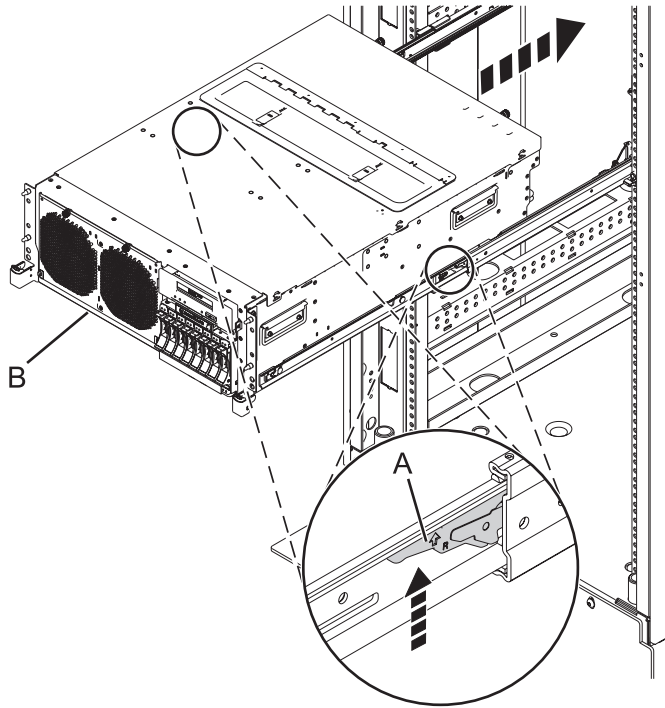


Figure 69. Mise en position de l'unité centrale

2. Poussez l'unité centrale (**B**) dans l'armoire jusqu'à ce que les deux taquets de déverrouillage de l'unité soient verrouillés.
3. Le cas échéant, replacez et serrez les deux vis (**A**) fixant l'unité centrale (**B**) à l'armoire.

Remarque : La remise en place des deux vis de transport est facultative mais doit être effectuée dans le cas de zones géographiques soumises à une activité sismique.

4. Fermez le volet avant de l'unité dont vous effectuez la maintenance.

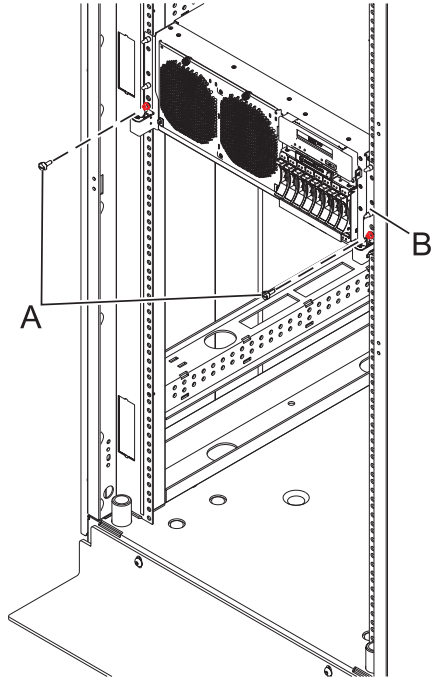


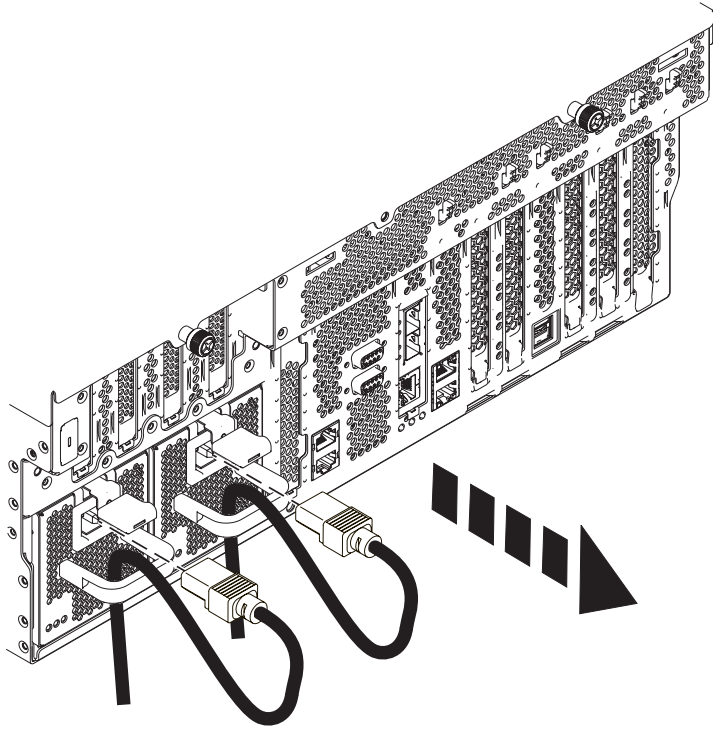
Figure 70. Mise en position de l'unité centrale

Déconnexion des cordons d'alimentation du système 02E/4B, 02E/4C, 05F/6B ou 05E/6C

Utilisez ces procédures pour déconnecter les cordons d'alimentation du système.

Procédure

1. Pour un système monté en armoire, ouvrez le volet arrière de l'armoire sur l'unité sur laquelle vous effectuez la maintenance et identifiez l'unité centrale.
2. Pour un système monté en armoire et un système autonome, débranchez tous les cordons d'alimentation de l'unité sur laquelle vous effectuez la maintenance. Le système est peut-être équipé de deux blocs d'alimentation. Avant de continuer toute procédure de retrait et de remplacement, vérifiez que toutes les deux sources d'alimentation ont été débranchées du système.



P7HAJ506-0

Figure 71. Retrait des cordons d'alimentation pour un système monté en armoire

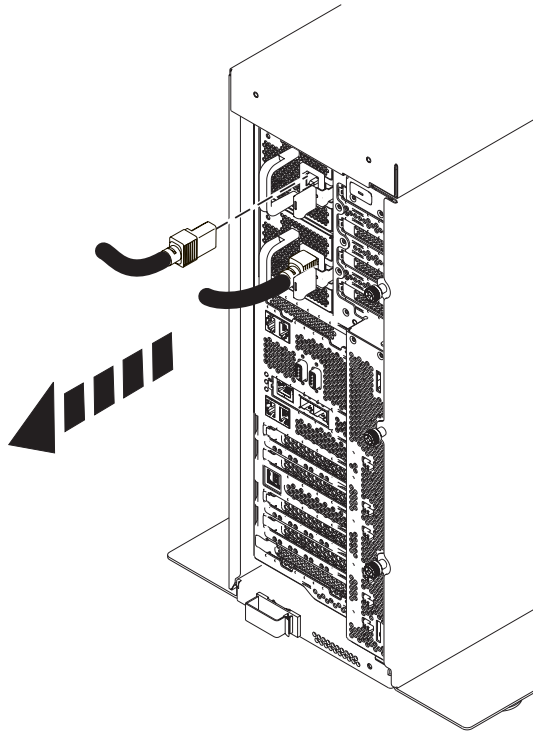


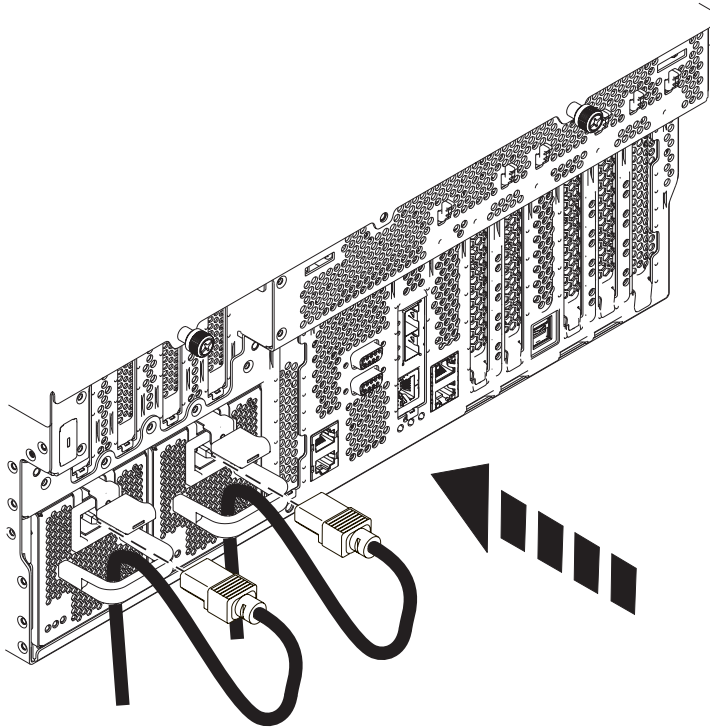
Figure 72. Retrait des cordons d'alimentation pour un système autonome

Connexion des cordons d'alimentation au système 02E/4B, 02E/4C, 05F/6B ou 05E/6C

Cette procédure permet de connecter les cordons d'alimentation au système.

Procédure

1. Identifiez l'unité système dont vous effectuez la maintenance dans l'armoire.
2. Connectez tous les cordons d'alimentation à l'unité dont vous effectuez la maintenance. Vérifiez que les cordons d'alimentation passent par les poignées.



P7HAJ507-0

Figure 73. Connexion des cordons d'alimentation

3. Fermez le volet arrière de l'armoire.

Installation d'un composant à l'aide de la console HMC

Vous pouvez utiliser la console HMC (Hardware Management Console) pour effectuer diverses tâches de maintenance, y compris l'installation d'un nouveau dispositif ou composant.

Avant de commencer

Pour installer un dispositif ou un composant dans une unité centrale ou une unité d'extension gérée par une console HMC Version 7 ou ultérieure, procédez comme suit.

Procédure

1. Dans la zone de navigation, développez **Gestion de systèmes > Serveurs**.
2. Sélectionnez le système géré sur lequel vous allez installer le composant.

Remarque : Si votre composant se trouve dans une modification de matériel (MES), passez à l'étape 3. S'il est présent dans l'installation effectuée par l'ingénieur commercial ou dans les accessoires, passez à l'étape 8.

3. Dans la zone des tâches, développez **Maintenabilité > Matériel > Tâches de modification de matériel > Ouvrir la modification du matériel**.
4. Cliquez sur **Ajouter un numéro de référence de modification de matériel**.
5. Entrez le nombre et cliquez sur **OK**.
6. Cliquez sur le numéro de référence que vous venez de créer, puis sur **Suivant**. Les détails du numéro de commande s'affichent.
7. Cliquez sur **Annuler** pour fermer la fenêtre.
8. Dans la zone des tâches, développez **Maintenabilité > Matériel > Tâches de modification de matériel**.
9. Sélectionnez **Ajout d'une FRU** (unité remplaçable sur site).
10. Dans la fenêtre Installation/ajout/suppression de matériel - Ajout de FRU, sélectionnez le type de FRU, sélectionnez le système ou le boîtier dans lequel vous souhaitez installer le dispositif.
11. Dans la liste, sélectionnez le type de dispositif que vous installez puis cliquez sur **Suivant**.
12. Dans la liste, sélectionnez le code d'emplacement pour l'installation du dispositif puis cliquez sur **Ajout**.
13. Une fois que le composant figure dans la section des **actions en attente**, cliquez sur **Lancer la procédure** et suivez les instructions d'installation du dispositif.

Remarque : La console HMC peut afficher des instructions externes d'installation du dispositif. Dans ce cas, suivez ces instructions pour installer le dispositif.

Retrait d'un composant via la console HMC

Vous pouvez utiliser la console HMC (Hardware Management Console) pour effectuer de nombreuses opérations de maintenance, y compris le retrait d'une unité remplaçable sur site (FRU) ou d'un composant.

Pourquoi et quand exécuter cette tâche

Pour retirer un composant d'une unité centrale ou d'une unité d'extension gérée par une console HMC Version 7, ou ultérieure, procédez comme suit.

Procédure

1. Dans la zone de navigation, développez **Gestion de systèmes > Serveurs**.
2. Sélectionnez le système géré dont vous souhaitez retirer un composant.
3. Dans la zone **Tâches**, développez **Maintenabilité > Matériel > Tâches de modification de matériel > Retrait de FRU**.
4. Dans la fenêtre Installation/ajout/suppression de matériel - Retrait de FRU, sélectionnez le type de FRU, sélectionnez le système ou le boîtier duquel vous souhaitez retirer le composant.
5. Sélectionnez le type de dispositif ou de composant que vous retirez puis cliquez sur **Suivant**.
6. Sélectionnez l'emplacement du composant que vous retirez puis cliquez sur **Ajouter**.
7. Une fois que le composant figure dans la section des **actions en attente**, cliquez sur **Lancer la procédure** et suivez les instructions de retrait du composant.

Remarque : La console HMC peut afficher les instructions du centre de documentation pour le retrait du composant. Dans ce cas, suivez ces instructions pour retirer le composant.

Remplacement d'un composant via la console HMC

Vous pouvez utiliser la console HMC (Hardware Management Console) pour effectuer diverses tâches de maintenance, y compris le remplacement d'une unité remplaçable sur site (FRU) ou d'un composant.

Pourquoi et quand exécuter cette tâche

Si vous procédez à un échange de composant dans le but de solutionner un événement réparable, suivez ces instructions. Si vous échangez un composant dans le cadre d'une autre procédure à l'aide de la version 7 ou d'une version ultérieure de la console HMC, procédez comme suit.

Procédure

1. Dans la zone de navigation, développez **Gestion de systèmes > Serveurs**.
2. Sélectionnez le système géré dont vous souhaitez remplacer un composant.
3. Dans la zone **Tâches**, développez **Maintenabilité > Matériel > Remplacement de FRU**.
4. Sélectionnez le système ou le boîtier dans lequel vous souhaitez remplacer le composant.
5. Dans la fenêtre Remplacement de matériel - Remplacement de FRU, sélectionnez le type de FRU, le type de composant à remplacer dans le menu puis cliquez sur **Suivant**.
6. Sélectionnez le code d'emplacement du composant à remplacer puis cliquez sur **Ajouter**.
7. Une fois que le composant figure dans la section des **actions en attente**, cliquez sur **Lancer la procédure** et suivez les instructions de remplacement du composant.

Remarque : Il se peut que la console HMC ouvre une fenêtre d'instructions pour le remplacement du composant. Dans ce cas, suivez les instructions pour remplacer le composant.

Vérification du composant installé

Vous pouvez vérifier un nouveau composant installé ou remplacé sur votre système, partition logique ou unité d'extension à l'aide du système d'exploitation, de diagnostics autonomes ou de la console HMC (Hardware Management Console).

Vérification d'un dispositif installé ou d'un composant remplacé sur un système ou une partition logique AIX

Si vous avez installé un dispositif ou remplacé un composant, il est recommandé d'utiliser les outils dans le système d'exploitation AIX pour vérifier que ce dispositif ou composant est reconnu par le système ou la partition logique.

Pourquoi et quand exécuter cette tâche

Pour vérifier le fonctionnement d'un dispositif ou d'un composant de remplacement récemment installé, sélectionnez la procédure appropriée :

- Vérification du dispositif installé via AIX
- Vérification du composant de remplacement via AIX

Vérification du dispositif installé via le système d'exploitation AIX :

1. Connectez-vous en tant qu'utilisateur root.
2. A l'invite, tapez `diag` et appuyez sur Entrée.
3. Sélectionnez **Programmes de diagnostic, mode étendu** et appuyez sur Entrée.
4. Dans le menu **Sélection du mode de diagnostic**, sélectionnez **Vérification du système** et appuyez sur Entrée.

5. Dans le menu **Sélection des tests de diagnostic, mode étendu**, exécutez l'une des procédures suivantes :
 - Pour tester une seule ressource, sélectionnez la ressource que vous venez d'installer dans la liste des ressources et appuyez sur Entrée.
 - Pour tester toutes les ressources disponibles du système d'exploitation, sélectionnez **Toutes les ressources** et appuyez sur Entrée.
6. Sélectionnez **Validation**, puis attendez la fin de l'exécution des programmes de diagnostic en répondant aux invites éventuelles.
7. Les programmes de diagnostic ont-ils été exécutés complètement avant d'afficher le message **Aucun incident n'a été détecté** ?
 - **Non** : Si un code SRN (Service Request Number - numéro de demande d'intervention) ou un autre code de référence s'affiche, il est possible qu'un adaptateur ou qu'un câble ne soit pas bien connecté. Passez en revue les procédures d'installation pour vérifier que le nouveau dispositif est installé correctement. Si vous ne parvenez pas à corriger l'incident, rassemblez tous les codes SRN et autres codes de référence éventuels. Si le système fonctionne en mode de partitionnement logique, notez la partition logique sur laquelle le dispositif est installé. Pour obtenir de l'aide, contactez votre fournisseur de services.
 - **Oui** : Le nouveau dispositif est installé correctement. Quittez les programmes de diagnostic et revenez en mode de fonctionnement normal.

Vérification du composant de remplacement via le système d'exploitation AIX :

Pour vérifier le fonctionnement d'un dispositif ou d'un composant de remplacement récemment installé, procédez comme suit.

1. Avez-vous remplacé le composant à l'aide du système d'exploitation AIX ou des opérations de remplacement à chaud du service de diagnostic en ligne ?
 - Non** : Passez à l'étape 2.
 - Oui** : Passez à l'étape 5, à la page 118.
2. Le système est-il hors tension ?
 - Non** : Passez à l'étape 4.
 - Oui** : Passez à l'étape suivante.
3. Démarrez le système et attendez que l'invite de connexion du système d'exploitation AIX s'affiche ou que l'activité apparente du système sur le panneau de commande ou l'écran s'arrête.
Avez-vous vu l'invite de connexion AIX ?
 - **Non** : Si un code SRN (Service Request Number - numéro de demande d'intervention) ou un autre code de référence s'affiche, il est possible qu'un adaptateur ou qu'un câble ne soit pas bien connecté. Passez en revue les procédures de remplacement pour vérifier que le nouveau composant est installé correctement. Si vous ne parvenez pas à corriger l'incident, rassemblez tous les codes SRN et autres codes de référence éventuels. Si le système ne démarre pas ou que l'invite de connexion ne s'affiche pas, consultez la rubrique : Incidents de chargement et de démarrage du système d'exploitation.
Si le système est partitionné, notez la partition logique sur laquelle vous avez remplacé le composant. Pour obtenir de l'aide, contactez votre fournisseur de services.
 - **Oui** : Passez à l'étape 4.
4. A l'invite, tapez `diag -a` et appuyez sur Entrée pour vérifier s'il manque des ressources. Si une invite s'affiche, passez à l'étape 5, à la page 118.
Si le menu **Sélection des tests de diagnostic** s'affiche avec un **M** en regard d'une ressource, procédez comme suit.
 - a. Sélectionnez la ressource, puis appuyez sur Entrée.
 - b. Sélectionnez **Validation**.

- c. Suivez les instructions affichées.
 - d. Si le message *Souhaitez-vous revoir l'erreur affichée précédemment ?* s'affiche, cliquez sur **Oui** et appuyez sur Entrée.
 - e. Si le système génère un code SRN, une carte ou un câble est probablement mal connecté. Si aucun problème évident n'apparaît, notez le code SRN et contactez votre fournisseur de services pour obtenir de l'aide.
 - f. Si aucun code SRN ne s'affiche, passez à l'étape 5.
5. Testez le composant en procédant comme suit.
- a. A l'invite, tapez `diag` et appuyez sur Entrée.
 - b. Dans le menu **Sélection des fonctions**, sélectionnez **Programmes de diagnostic, mode étendu** et appuyez sur Entrée.
 - c. Dans le menu **Sélection du mode de diagnostic**, sélectionnez **Vérification du système** et appuyez sur Entrée.
 - d. Sélectionnez **Toutes les ressources** ou sélectionnez les programmes de diagnostic du composant pour tester uniquement le composant remplacé ou les unités qui y sont raccordées et appuyez sur Entrée.
- Le menu **Action corrective sur ressource** s'est-il affiché ?
- Non** : Passez à l'étape 6.
- Oui** : Passez à l'étape 7.
6. Le message *Test terminé, aucun incident n'a été détecté* s'est-il affiché ?
- **Non** : Il existe encore un incident. Contactez votre fournisseur de services. **La procédure est terminée.**
 - **Oui** : Si l'incident ne figure pas dans le journal des erreurs, sélectionnez **Consignation d'action corrective** dans le menu **Sélection des tâches** pour mettre à jour le journal des erreurs AIX. Si la réparation consistait à remettre en place un câble ou une carte, sélectionnez la ressource correspondante. Si la ressource associée à l'action ne s'affiche pas dans la liste des ressources, sélectionnez **sysplanar0** et appuyez sur Entrée.
- Conseil** : Le voyant du composant passe de l'état Incident à l'état normal.
- Passez à l'étape 9, à la page 119..
7. Dans le menu **Action corrective sur ressource**, sélectionnez la ressource remplacée. En cas de test réussi sur une ressource en mode de vérification du système, dont une entrée figure dans le journal des erreurs AIX, le menu **Action corrective sur ressource** apparaît. Pour mettre à jour le journal des erreurs AIX pour indiquer qu'un composant détectable par le système a été remplacé, procédez comme suit.
- Remarque** : Sur les systèmes équipés d'un voyant correspondant au composant défaillant, le voyant passe à l'état normal.
- a. Dans le menu **Action corrective sur ressource**, sélectionnez la ressource remplacée. Si la réparation consistait à remettre en place un câble ou une carte, sélectionnez la ressource correspondante. Si la ressource associée à l'action ne s'affiche pas dans la liste des ressources, sélectionnez **sysplanar0** et appuyez sur Entrée.
 - b. Sélectionnez **Validation** une fois les sélections effectuées. L'écran **Action corrective sur ressource** s'est-il affiché de nouveau ?
- Non** : Si l'écran **Aucun incident détecté** apparaît, passez à l'étape 9, à la page 119.
- Oui** : Passez à l'étape 8.
8. Dans le menu **Action corrective sur ressource**, le composant parent ou enfant de la ressource que vous venez de remplacer, si nécessaire. En cas de test réussi sur une ressource en mode de vérification du système, dont une entrée figure dans le journal des erreurs AIX, le menu **Action corrective sur ressource** apparaît. Pour mettre à jour le journal des erreurs AIX pour indiquer qu'un composant détectable par le système a été remplacé, procédez comme suit.

Remarque : Le voyant du composant passe de l'état Incident à l'état normal.

- a. Dans le menu **Action corrective sur ressource**, sélectionnez le composant parent ou enfant de la ressource remplacée. Si la réparation consistait à remettre en place un câble ou une carte, sélectionnez la ressource correspondante. Si la ressource associée à l'action ne s'affiche pas dans la liste des ressources, sélectionnez **sysplanar0** et appuyez sur Entrée.
 - b. Sélectionnez **Validation** une fois les sélections effectuées.
 - c. Si l'écran **Aucun incident détecté** apparaît, passez à l'étape 9.
9. Si vous avez modifié les paramètres du processeur de service ou du réseau (voir procédures précédentes), restaurez la valeur initiale des paramètres.
10. Avez-vous exécuté des procédures de remplacement à chaud avant cette procédure ?
- Non :** Passez à l'étape 11.
 - Oui :** Passez à l'étape 12.
11. Démarrez le système d'exploitation (système ou partition logique en mode normal). Avez-vous pu démarrer le système d'exploitation ?
- Non :** Contactez votre fournisseur de services. **La procédure est terminée.**
 - Oui :** Passez à l'étape 12.
12. Les voyants sont-ils encore allumés ?
- **Non. Cela marque la fin de la procédure.**
 - **Oui :** Désactivez les voyants. Pour plus d'informations, consultez la rubrique suivante : Modification des indicateurs de service.

Vérification d'un composant installé sur un système Linux ou une partition logique

Si vous avez installé un nouveau composant, utilisez les instructions de cette section pour savoir comment vérifier que le système reconnaît ce composant.

Pourquoi et quand exécuter cette tâche

Pour vérifier un composant que vous venez d'installer ou de remplacer consultez la rubrique «Vérification d'un composant installé via les programmes de diagnostic autonome».

Vérification d'un composant installé via les programmes de diagnostic autonome

Si vous avez installé ou remplacé un composant, vérifiez que le système le reconnaît. Vous pouvez utiliser les programmes de diagnostic autonomes pour vérifier un composant installé sur un système AIX ou Linux, une unité d'extension ou une partition logique.

Avant de commencer

- Si le serveur est directement connecté à un autre serveur ou à un réseau, vérifiez que la communication avec les autres serveurs est interrompue.
- Les programmes de diagnostic autonomes doivent utiliser l'ensemble des ressources de la partition logique. Aucune autre activité ne peut être exécutée sur la partition.
- Les programmes de diagnostic autonomes doivent accéder à la console système.

Pourquoi et quand exécuter cette tâche

Pour accéder aux programmes de diagnostic, utilisez le CD-ROM approprié ou le serveur NIM (Network Installation Management). La procédure suivante explique comment utiliser les programmes de

diagnostic depuis le CD-ROM. Pour plus d'informations sur l'exécution des diagnostics à partir d'un serveur NIM (Network Installation Management), accédez à la section Exécution de diagnostics autonomes à partir d'un serveur NIM.

Pour utiliser les programmes de diagnostic autonomes, procédez comme suit.

Procédure

1. Arrêtez les travaux et les applications, puis arrêtez le système d'exploitation sur le système ou la partition logique.
2. Retirez les bandes, les disquettes et les CD-ROM.
3. Mettez l'unité centrale hors tension. L'étape suivante permet d'initialiser le serveur ou la partition logique à partir du CD-ROM des programmes de diagnostic autonomes. Si l'unité de disque optique n'est pas configurée comme unité d'amorçage sur le serveur ou la partition logique que vous utilisez, procédez comme suit.
 - a. Lancez l'interface ASMI. Pour plus d'informations sur l'utilisation de l'interface ASMI, allez à la section Accès à l'interface ASMI.
 - b. Dans le menu principal de l'interface ASMI, cliquez sur **Contrôle d'alimentation/redémarrage**.
 - c. Cliquez sur **Mettre le système sous/hors tension**.
 - d. Dans le menu déroulant des modes d'initialisation de la partition logique AIX ou Linux sélectionnez l'option **Amorçage du mode service à partir de la liste par défaut**.
 - e. Cliquez sur **Sauvegarder les paramètres et mettre sous tension**. Lorsque l'unité de disque optique est sous tension, insérez le CD-ROM de diagnostic autonome.
 - f. Passez à l'étape 5.
4. Mettez l'unité centrale sous tension et insérez immédiatement le CD-ROM de programme de diagnostic autonome dans l'unité de disque optique.
5. Après l'affichage du voyant POST **clavier** sur la console système et avant l'affichage du dernier voyant POST (**haut-parleur**), appuyez sur la touche numérique 5 de la console système pour indiquer qu'une initialisation en mode service doit être effectuée au moyen de la liste des unités d'amorçage en mode service par défaut.
6. Tapez le mot de passe requis.
7. Dans l'écran des **instructions d'exécution des tests de diagnostic**, appuyez sur Entrée.

Conseil : Si un code SRN (Service Request Number - numéro de demande d'intervention) ou un autre code de référence s'affiche, il est possible qu'un adaptateur ou qu'un câble ne soit pas bien connecté.

Remarque : Si le système a généré un code SRN ou un autre code de référence lorsque vous avez tenté de le démarrer, contactez votre fournisseur de service pour obtenir de l'aide.

8. Si le type de terminal est requis, sélectionnez l'option **Initialisation du terminal** du menu Sélection des fonctions pour initialiser le système d'exploitation.
9. Dans le menu Sélection des fonctions, sélectionnez **Programmes de diagnostic, mode étendu** et appuyez sur Entrée.
10. Dans le menu Sélection du mode de diagnostic, sélectionnez **Vérification du système** et appuyez sur Entrée.
11. Lorsque le menu Sélection des tests de diagnostic, mode étendu s'affiche, sélectionnez **Toutes les ressources** ou testez uniquement le composant remplacé ou les unités qui y sont rattachées en sélectionnant les programmes de diagnostic appropriés puis en appuyant sur Entrée.
12. Le message Test terminé, Aucun incident n'a été détecté s'est-il affiché ?
 - **Non** : Il existe encore un incident. Contactez votre fournisseur de services.
 - **Oui** : Passez à l'étape 13, à la page 121.

13. Si vous avez modifié les paramètres du processeur de service ou du réseau (voir procédures précédentes), restaurez la valeur initiale des paramètres.
14. Si les voyants sont toujours allumés, procédez comme suit.
 - a. Dans le menu Sélection des tâches, sélectionnez **Indicateurs d'identification et d'avertissement** pour désactiver les voyants d'identification et d'avertissement et appuyez sur Entrée.
 - b. Sélectionnez **Mettre l'indicateur d'avertissement système à NORMAL**, puis appuyez sur Entrée.
 - c. Sélectionnez **Mettre tous les indicateurs d'identification à NORMAL**, puis appuyez sur Entrée.
 - d. Sélectionnez **Validation**.

Remarque : Les voyants d'identification et d'incident passent de l'état *Incident* à l'état *Normal*.

- e. Retournez à la ligne de commande.

Vérification du composant installé à l'aide de la console HMC

Si vous avez installé ou remplacé un composant, utilisez la console HMC (Hardware Management Console) pour mettre à jour vos enregistrements HMC lorsqu'une opération de maintenance est terminée sur le serveur. Si vous vous êtes servi de codes de référence, de symptômes ou de codes d'emplacement lors de l'opération, repérez les enregistrements à utiliser pendant la procédure.

Pourquoi et quand exécuter cette tâche

Pour vérifier un composant installé, procédez comme suit.

Procédure

1. Depuis la console HMC, recherchez dans le journal des événements d'action de maintenance les opérations de maintenance ouvertes. Pour plus d'informations, voir «Affichage des événements réparables à l'aide de la console HMC», à la page 123.
2. Des événements d'action de maintenance sont-ils ouverts ?
 - Non** : Si le voyant d'avertissement système est encore allumé, utilisez la console HMC pour le désactiver. Voir «Activation/Désactivation des voyants via la console HMC», à la page 122. **La procédure est terminée.**
 - Oui** : Passez à l'étape suivante.
3. Notez la liste des événements d'action de maintenance ouverts.
4. Examinez les détails de chacun de ces événements. Les codes d'erreur associés à ces derniers sont-ils les mêmes que ceux que vous avez collectés auparavant ?
 - **Non** : Sélectionnez l'une des options suivantes :
 - Examinez les autres événements réparables pour en trouver un dont le code d'erreur correspond et passez à l'étape suivante.
 - Si le contenu du journal ne correspond pas à ce que vous avez collecté précédemment, contactez votre fournisseur de services.
 - **Oui** : Passez à l'étape suivante.
5. Dans la fenêtre Erreur associée à cet événement réparable, sélectionnez et mettez en évidence l'événement d'action de maintenance.
6. Cliquez sur **Fermer l'événement**.
7. Ajoutez des commentaires sur l'événement réparable. Incluez toute autre information propre à cet événement. Cliquez sur **OK**.
8. Avez-vous remplacé, ajouté ou modifié une unité remplaçable sur site (FRU) de l'événement d'action de maintenance ouvert ?
 - **Non** : Sélectionnez l'option **Aucune FRU remplacée pour cet événement réparable** et cliquez sur **OK** pour fermer l'événement d'action de maintenance.
 - **Oui** : Procédez comme suit.

- a. Dans la liste des unités remplaçables sur site, sélectionnez une unité à mettre à jour.
 - b. Cliquez deux fois sur l'unité, puis mettez à jour les informations correspondantes.
 - c. Cliquez sur **OK** pour refermer l'événement d'action de maintenance.
9. Si les incidents persistent, contactez votre fournisseur de services.

Activation/Désactivation des voyants via la console HMC

Suivez cette procédure pour activer ou désactiver les voyants en utilisant Point focal de service dans la console HMC (Hardware Management Console).

Désactivation d'un voyant d'avertissement système ou de partition via la console HMC : Pourquoi et quand exécuter cette tâche

Vous pouvez désactiver le voyant d'avertissement d'un système ou d'une partition logique si vous décidez qu'un incident n'est pas prioritaire et peut être résolu ultérieurement. Cette désactivation permet également la réactivation du voyant d'avertissement système lorsqu'un autre problème se produit.

Pour désactiver un voyant d'avertissement système via la console HMC, procédez comme suit.

Procédure

1. Dans la zone de navigation, ouvrez l'élément **Gestion de systèmes**.
2. Ouvrez **Serveurs** et sélectionnez le système requis.
3. Dans la zone de contenu, sélectionnez la partition requise.
4. Sélectionnez **Tâches > Opérations > Désactivation des voyants d'avertissement**. Une fenêtre de confirmation s'affiche pour indiquer qu'il peut subsister des problèmes non résolus dans le système.
5. Cliquez sur **OK** pour poursuivre la désactivation. Une fenêtre s'affiche : elle indique les détails de la partition ou du système et confirme que le voyant d'avertissement du système ou de la partition logique a été désactivé.

Activation ou désactivation d'un voyant d'identification via la console HMC : Pourquoi et quand exécuter cette tâche

Le système comporte plusieurs voyants d'identification de composants, tels que les boîtiers ou les unités remplaçables sur site (FRU). On les appelle donc *voyants d'identification*.

Vous pouvez activer ou désactiver les types de voyants d'identification suivants :

- **Voyant d'identification d'un boîtier** : Si vous souhaitez ajouter un adaptateur dans un tiroir spécifique (boîtier), vous devez connaître le type, modèle et numéro de série (MTMS) du tiroir. Pour déterminer si vous disposez des informations MTMS appropriées du tiroir nécessitant le nouvel adaptateur, vous pouvez activer le voyant d'un tiroir et vérifier que le MTMS correspond au tiroir qui doit accueillir le nouveau matériel.
- **Voyant d'identification d'une unité FRU associée à un boîtier** : Pour connecter un câble à un adaptateur d'E-S, vous pouvez activer le voyant de l'adaptateur s'il s'agit d'une unité FRU, puis vérifier sur le matériel où le câble doit être fixé. Cette opération est particulièrement utile en présence de ports ouverts sur plusieurs adaptateurs.

Pour activer ou désactiver le voyant d'identification d'un boîtier ou d'une unité FRU, procédez comme suit.

Procédure

1. Dans la zone de navigation, ouvrez l'élément **Gestion de systèmes**.
2. Sélectionnez **Serveurs**.
3. Dans la zone de contenu, cochez la case correspondant au système concerné.
4. Sélectionnez **Tâches > Opérations > Etat des voyants > Voyant d'identification**.

5. Pour activer ou désactiver le voyant d'identification d'un boîtier, sélectionnez le boîtier dans le tableau, puis cliquez sur **Activation du voyant** ou **Désactivation du voyant**. Le voyant associé s'allume ou s'éteint.
6. Pour activer ou désactiver le voyant d'identification d'une unité FRU, choisissez un boîtier dans le tableau, puis cliquez sur **Liste des FRU**.
7. Sélectionnez une ou plusieurs unités FRU dans le tableau, et cliquez sur **Activation du voyant** ou **Désactivation du voyant**. Le voyant associé s'allume ou s'éteint.

Affichage des événements réparables à l'aide de la console HMC

Utilisez cette procédure pour afficher un événement réparable, y compris les détails, commentaires et historique de maintenance.

Pourquoi et quand exécuter cette tâche

Pour pouvoir consulter des événements réparables et les informations qui leur sont associées, vous devez avoir l'un des rôles suivants :

- Administrateur central
- Technicien de maintenance
- Opérateur
- Responsable produit
- Visionneur

Pour afficher des événements réparables, procédez comme suit.

Procédure

1. Dans la zone de navigation, sélectionnez **Gestion de la maintenance**.
2. Sélectionnez **Gestion des événements réparables**.
3. Sélectionnez les critères des événements réparables à visualiser, puis cliquez sur **OK**. La fenêtre Présentation d'un événement réparable s'affiche. La liste comporte les événements réparables correspondant à vos critères de sélection. La barre de menus vous propose des actions réalisables sur les événements réparables.
4. Sélectionnez une ligne dans la fenêtre Présentation d'un événement réparable, puis choisissez **Sélectionné > Affichage des détails**. La fenêtre Détails de l'événement réparable affiche des informations détaillées sur l'événement réparable. Le tableau du haut comporte des informations telles que le numéro d'incident et le code de référence. Le tableau du bas indique les unités remplaçables sur site (FRU) associées à cet événement.
5. Sélectionnez l'erreur pour laquelle vous souhaitez consulter les commentaires et l'historique, puis procédez comme suit.
 - a. Sélectionnez **Actions > Visualisation des commentaires**.
 - b. Pour quitter les commentaires, cliquez sur **Fermeture**.
 - c. Sélectionnez **Actions > Affichage de l'historique de maintenance**. La fenêtre Historique de maintenance comporte l'historique de maintenance associé à l'erreur sélectionnée.
 - d. Pour quitter l'historique de maintenance, cliquez sur **Fermeture**.
6. Quand vous avez terminé, cliquez sur **Annulation** dans les fenêtres Détails de l'événement réparable et Présentation de l'événement réparable pour les refermer.

Vérification du composant installé à l'aide de la console SDMC

Si vous avez installé ou remplacé un composant, utilisez la console Systems Director Management Console (SDMC) pour mettre à jour vos enregistrements SDMC lorsqu'une opération de maintenance est terminée sur le serveur. Si vous vous êtes servi de codes de référence, de symptômes ou de codes d'emplacement lors de l'opération, repérez les enregistrements à utiliser pendant la procédure.

Pourquoi et quand exécuter cette tâche

Pour vérifier un composant installé, procédez comme suit.

Procédure

1. Depuis la console SDMC, recherchez dans le journal des événements les opérations de maintenance ouvertes. Pour plus de détails, voir «Affichage des événements réparables à l'aide de la console SDMC», à la page 125.
2. Des événements d'action de maintenance sont-ils ouverts ?
 - Non** : Si le voyant d'avertissement système est encore allumé, utilisez la console SDMC pour l'éteindre. Pour plus d'informations, voir «Activation/Désactivation des voyants via la console SDMC». **La procédure est terminée.**
 - Oui** : Passez à l'étape suivante.
3. Notez la liste des événements d'action de maintenance ouverts.
4. Examinez les détails de chacun de ces événements. Les codes d'erreur associés à ces derniers sont-ils les mêmes que ceux que vous avez collectés auparavant ?
 - **Non** : Sélectionnez l'une des options suivantes :
 - Examinez les autres événements réparables pour en trouver un dont le code d'erreur correspond et passez à l'étape suivante.
 - Si le contenu du journal ne correspond pas à ce que vous avez collecté précédemment, contactez votre fournisseur de services.
 - **Oui** : Passez à l'étape suivante.
5. Dans la fenêtre Erreur associée à cet événement réparable, sélectionnez et mettez en évidence l'événement d'action de maintenance.
6. Cliquez sur **Supprimer** ou **Ignorer**.

Remarque : Ces options ne sont disponibles qu'à partir du journal des événements.

Activation/Désactivation des voyants via la console SDMC

Utilisez cette procédure pour activer ou désactiver des voyants via la console Systems Director Management Console.

Désactivation d'un voyant d'avertissement système ou de partition via la console SDMC : Pourquoi et quand exécuter cette tâche

Vous pouvez désactiver un voyant d'avertissement système ou un voyant de partition logique. Par exemple, vous pouvez constater qu'un incident n'est pas prioritaire et peut être résolu ultérieurement. Cependant, si vous souhaitez être averti en cas d'incident, vous devez désactiver le voyant d'avertissement système pour qu'il puisse être activé quand un nouvel incident survient.

Pour désactiver le voyant d'avertissement système, procédez comme suit.

Procédure

1. Dans l'onglet Ressources, sélectionnez l'hôte ou le serveur virtuel approprié.
2. Sélectionnez **Actions > Service et support > Matériel > Voyant d'avertissement système**.
3. Sélectionnez **Désactivation du voyant d'avertissement système**. La fenêtre de confirmation qui s'affiche fournit les informations suivantes :
 - Un message de vérification indique que le voyant d'avertissement système a été désactivé.
 - Un message indique que le système présente encore des incidents non résolus.
 - Un message indique que le voyant d'avertissement système ne peut pas être activé.

4. Sélectionnez l'un des serveurs virtuels, puis sélectionnez **Désactivation du voyant d'avertissement système**. La fenêtre de confirmation qui s'affiche fournit les informations suivantes :
 - Un message de vérification indique que le voyant d'avertissement système a été désactivé.
 - Un message indique que la partition logique présente encore des incidents non résolus.
 - Un message indique que le voyant du serveur virtuel ne peut pas être activé.

Activation ou désactivation de voyants d'identification via la console SDMC : Pourquoi et quand exécuter cette tâche

Le système comporte différents voyants d'identification de composants, tels que les boîtiers ou les unités remplaçables sur site (FRU). On les appelle donc *voyants d'identification*.

Vous pouvez activer ou désactiver les types de voyants d'identification suivants :

- **Voyant d'identification d'un boîtier** : Si vous souhaitez ajouter un adaptateur dans un tiroir spécifique (boîtier), vous devez connaître le type, modèle et numéro de série (MTMS) du tiroir. Pour déterminer si vous disposez des informations MTMS appropriées du tiroir nécessitant le nouvel adaptateur, vous pouvez activer le voyant d'un tiroir et vérifier que le MTMS correspond au tiroir qui doit accueillir le nouveau matériel.
- **Voyant d'identification d'une unité FRU associée à un boîtier** : Pour connecter un câble à un adaptateur d'E-S, vous pouvez activer le voyant de l'adaptateur s'il s'agit d'une unité FRU, puis vérifier sur le matériel où le câble doit être fixé. Cette opération est particulièrement utile en présence de ports ouverts sur plusieurs adaptateurs.

Pour activer ou désactiver le voyant d'identification d'un boîtier ou d'une unité FRU, procédez comme suit.

Procédure

1. Dans l'onglet Ressources, sélectionnez l'hôte ou le serveur virtuel approprié.
2. Sélectionnez **Actions > Service et support > Matériel > Voyant d'identification**.
3. Sous Voyant d'identification, sélectionnez la fenêtre Boîtier puis l'unité centrale ou le boîtier.
4. Pour activer ou désactiver un voyant d'identification, cliquez sur **Activation du voyant** ou **Désactivation du voyant**. Le voyant associé s'allume ou s'éteint.
5. Pour activer ou désactiver le voyant d'identification d'une unité FRU, sélectionnez un système ou un boîtier dans le tableau, puis cliquez sur **Liste des unités FRU**.
6. Sélectionnez une ou plusieurs unités FRU dans le tableau, et cliquez sur **Activation du voyant** ou **Désactivation du voyant**. Le voyant associé s'allume ou s'éteint.

Affichage des événements réparables à l'aide de la console SDMC

Utilisez cette procédure pour afficher un événement réparable, y compris les détails, commentaires et historique de maintenance.

Pourquoi et quand exécuter cette tâche

Pour afficher des événements réparables, procédez comme suit.

Procédure

1. Dans l'onglet Ressources, sélectionnez l'hôte ou le serveur virtuel approprié.
2. Sélectionnez **Actions > Etat et santé du système > Journal des événements**.
3. Facultatif : Vous pouvez limiter les critères de recherche d'événement à l'aide du menu de filtrage des événements.
4. Sélectionnez une ligne dans la fenêtre des événements puis sélectionnez **Actions > Propriétés**. La fenêtre Propriétés s'ouvre, affichant les informations détaillées relatives à l'événement réparables. Le

tableau indique des informations telles que le numéro d'incident, le code de référence et les unités remplaçables sur site (FRU) associées à l'événement.

Vérification d'un composant installé ou d'un composant de remplacement sur un système ou une partition logique via les outils Virtual I/O Server

Si vous avez installé ou remplacé un composant, vous pouvez utiliser les outils Virtual I/O Server (VIOS) pour vérifier que le composant est reconnu par le système ou la partition logique.

Vérification du composant installé via VIOS

Vous pouvez vérifier le fonctionnement d'un composant récemment installé ou remplacé.

Pourquoi et quand exécuter cette tâche

Pour vérifier un composant installé ou remplacé, procédez comme suit.

Procédure

1. Connectez-vous en tant qu'utilisateur root.
2. Sur la ligne de commande, tapez `diagmenu` et appuyez sur Entrée.
3. Sélectionnez **Routines de diagnostic avancé** et appuyez sur Entrée.
4. Dans le menu **Sélection du mode de diagnostic**, sélectionnez **Vérification du système** et appuyez sur Entrée.
5. Lorsque le menu **Sélection des tests de diagnostic, mode étendu** s'affiche, effectuez l'une des opérations suivantes :
 - Pour tester une seule ressource, sélectionnez la ressource que vous venez d'installer dans la liste des ressources et appuyez sur Entrée.
 - Pour tester toutes les ressources disponibles du système d'exploitation, sélectionnez **Toutes les ressources** et appuyez sur Entrée.
6. Sélectionnez **Validation**, puis attendez la fin de l'exécution des programmes de diagnostic en répondant aux invites éventuelles.
7. Les programmes de diagnostic ont-ils été exécutés complètement avant d'afficher le message **Aucun incident n'a été détecté** ?
 - **Non** : Si un code SRN (Service Request Number - numéro de demande d'intervention) ou un autre code de référence s'affiche, il est possible qu'un adaptateur ou qu'un câble ne soit pas bien connecté. Passez en revue les procédures d'installation pour vérifier que le nouveau composant est installé correctement. Si vous ne parvenez pas à corriger l'incident, rassemblez tous les codes SRN et autres codes de référence éventuels. Si le système fonctionne en mode de partitionnement logique, notez la partition logique sur laquelle le composant est installé. Pour obtenir de l'aide, contactez votre fournisseur de services.
 - **Oui** : Le nouveau dispositif est installé correctement. Quittez les programmes de diagnostic et revenez en mode de fonctionnement normal.

Vérification du composant de remplacement via VIOS

Pour vérifier le fonctionnement d'un composant nouvellement installé ou remplacé, procédez comme suit.

Procédure

1. Avez-vous remplacé le composant à l'aide de VIOS ou des opérations de remplacement à chaud du service de diagnostic en ligne ?
 - **Non** : Passez à l'étape 2.
 - **Oui** : Passez à l'étape 5, à la page 127.
2. Le système est-il hors tension ?

- **Non** : Passez à l'étape 4.
 - **Oui** : Si le système prend en charge l'initialisation lente, configurez la fonction. Pour plus d'informations, reportez-vous à la rubrique Exécution d'une initialisation lente.
3. Démarrez le système et attendez que l'invite de connexion du système d'exploitation VIOS s'affiche ou que l'activité apparente du système sur le panneau de commande ou l'écran s'arrête. Avez-vous vu l'invite de connexion VIOS ?
- **Non** : Si un code SRN ou un autre code de référence s'affiche, il est possible qu'un adaptateur ou un câble ne soit pas bien fixé. Passez en revue les procédures de remplacement pour vérifier que le nouveau composant est installé correctement. Si vous ne parvenez pas à corriger l'incident, rassemblez tous les codes SRN et autres codes de référence éventuels. Si le système ne démarre pas ou que l'invite de connexion ne s'affiche pas, voir Problèmes de chargement et de démarrage du système d'exploitation.
Si le système est partitionné, notez la partition logique sur laquelle vous avez remplacé le composant. Pour obtenir de l'aide, contactez votre fournisseur de services.
 - **Oui** : Passez à l'étape 4.
4. A l'invite, tapez `diag -a` et appuyez sur Entrée pour vérifier s'il manque des ressources. Si une invite s'affiche, passez à l'étape 5.
- Si le menu **Sélection des tests de diagnostic** s'affiche avec un **M** en regard d'une ressource, procédez comme suit.
- a. Sélectionnez la ressource, puis appuyez sur Entrée.
 - b. Sélectionnez **Validation**.
 - c. Suivez les instructions affichées.
 - d. Si un message vous demande si vous souhaitez revoir l'erreur affichée précédemment, cliquez sur **Oui** et appuyez sur Entrée.
 - e. Si le système génère un code SRN, une carte ou un câble est probablement mal connecté. Si aucun problème évident n'apparaît, notez le code SRN et contactez le fournisseur de services pour obtenir de l'aide.
 - f. Si aucun code SRN n'est affiché, passez à l'étape 5.
5. Testez le composant en effectuant les opérations suivantes :
- a. Sur la ligne de commande, tapez `diagmenu` et appuyez sur Entrée.
 - b. Dans le menu **Sélection des fonctions**, sélectionnez **Programmes de diagnostic, mode étendu** et appuyez sur Entrée.
 - c. Dans le menu **Sélection du mode de diagnostic**, sélectionnez **Vérification du système** et appuyez sur Entrée.
 - d. Sélectionnez **Toutes les ressources** ou sélectionnez les programmes de diagnostic du composant pour tester uniquement le composant remplacé ou les unités qui y sont raccordées et appuyez sur Entrée.
Le menu **Action corrective sur ressource** s'est-il affiché ?
- **Non** : Passez à l'étape 6.
 - **Oui** : Passez à l'étape 7, à la page 128.
6. Le message *Test terminé, Aucun incident n'a été détecté* s'est-il affiché ?
- **Non** : Il existe encore un incident. Contactez votre fournisseur de services. **La procédure est terminée.**
 - **Oui** : Sélectionnez **Consignation d'action corrective**, si aucune consignation n'a été faite, dans le menu **Sélection de tâches** pour mettre à jour le journal des erreurs. Si la réparation consistait à remettre en place un câble ou une carte, sélectionnez la ressource correspondante. Si la ressource associée à l'action ne s'affiche pas dans la liste des ressources, sélectionnez **sysplanar0** et appuyez sur Entrée.

Conseil : Le voyant du composant passe de l'état Incident à l'état normal.
Passez à l'étape 9.

7. Dans le menu **Action corrective sur ressource**, sélectionnez la ressource remplacée. En cas de test exécuté sur une ressource en mode de vérification du système, dont une entrée figure dans le journal des erreurs, si le test aboutit, le menu **Action corrective sur ressource** s'affiche. Pour mettre à jour le journal des erreurs pour indiquer qu'un composant détectable par le système a été remplacé, exécutez les opérations ci-après. Sur les systèmes équipés d'un voyant correspondant au composant défaillant, le voyant passe à l'état normal.
 - a. Dans le menu **Action corrective sur ressource**, sélectionnez la ressource remplacée. Si la réparation consistait à remettre en place un câble ou une carte, sélectionnez la ressource correspondante. Si la ressource associée à votre action n'apparaît pas dans la liste des ressources, sélectionnez **sysplanar0**. Appuyez sur Entrée.
 - b. Sélectionnez **Validation** une fois les sélections effectuées. L'écran **Action corrective sur ressource** s'est-il affiché de nouveau ?
 - **Non** : Si l'écran **Aucun incident détecté** s'affiche, passez à l'étape 9.
 - **Oui** : Passez à l'étape 8.
8. Dans le menu **Action corrective sur ressource**, le composant parent ou enfant de la ressource que vous venez de remplacer, si nécessaire. En cas de test exécuté sur une ressource en mode de vérification du système, dont une entrée figure dans le journal des erreurs, si le test aboutit, le menu **Action corrective sur ressource** s'affiche. Pour mettre à jour le journal des erreurs pour indiquer qu'un composant détectable par le système a été remplacé, exécutez les opérations ci-après. Le voyant du composant passe de l'état Incident à l'état normal.
 - a. Dans le menu **Action corrective sur ressource**, sélectionnez le composant parent ou enfant de la ressource remplacée. Si la réparation consistait à remettre en place un câble ou une carte, sélectionnez la ressource correspondante. Si la ressource associée à votre action n'apparaît pas dans la liste des ressources, sélectionnez **sysplanar0**. Appuyez sur Entrée.
 - b. Sélectionnez **Validation** une fois les sélections effectuées.
 - a. Si l'écran **Aucun incident détecté** apparaît, passez à l'étape 9.
9. Si vous avez modifié les paramètres du processeur de service ou du réseau (voir procédures précédentes), restaurez la valeur initiale des paramètres.
10. Avez-vous exécuté des procédures de remplacement à chaud avant cette procédure ?
 - **Non** : Passez à l'étape 11.
 - **Oui** : Passez à l'étape 12.
11. Démarrez le système d'exploitation (système ou partition logique en mode normal). Avez-vous pu démarrer le système d'exploitation ?
 - **Non** : Contactez votre fournisseur de services. **La procédure est terminée.**
 - **Oui** : Passez à l'étape 12.
12. Les voyants sont-ils encore allumés ?
 - **Non** : La procédure est terminée.
 - **Oui** : Désactivez les voyants. Pour obtenir des instructions, voir Modification des voyants d'activité.

Installation d'un composant à l'aide de la console SDMC

Vous pouvez utiliser la console SDMC (Systems Director Management Console) pour effectuer diverses tâches de maintenance, y compris l'installation d'une nouvelle unité remplaçable sur site (FRU) ou d'un nouveau composant.

Avant de commencer

Pour installer un composant dans un système ou une unité d'extension gérée par une console SDMC, procédez comme suit.

Procédure

1. Dans la zone des ressources Power Systems, sélectionnez le système sur lequel vous souhaitez installer un composant.
2. Dans le menu **Actions**, développez **Service and Support > Matériel > Tâches de modification de matériel > Ajout de FRU**.
3. Sur la page Ajout de FRU, sélectionnez le système ou le type de boîtier depuis la liste **Type de boîtier**.
4. Sélectionnez le type de FRU que vous installez puis cliquez sur **Suivant**.
5. Sélectionnez le code d'emplacement pour l'installation puis cliquez sur **Ajouter**.
6. Une fois que le composant figure dans la section des **actions en attente**, cliquez sur **Lancer la procédure** et suivez les instructions d'installation du composant.

Remarque : Il se peut que la console SDMC ouvre une fenêtre d'instructions pour l'installation du composant. Dans ce cas, suivez les instructions pour installer le composant.

Remplacement d'un composant via la console SDMC

Vous pouvez utiliser la console Systems Director Management Console (SDMC) pour effectuer diverses tâches de maintenance, en particulier le remplacement d'une unité remplaçable sur site (FRU) ou d'un composant.

Pourquoi et quand exécuter cette tâche

Pour remplacer un composant en utilisant la console SDMC, procédez comme suit.

Procédure

1. Dans la zone des ressources Power Systems, sélectionnez le système géré sur lequel vous souhaitez remplacer un composant.
2. Sélectionnez l'une des options suivantes :
 - Si vous remplacez un composant qui n'est pas lié à un événement réparable dans le menu **Actions**, développez **Maintenance et assistance > Matériel > Remplacement de FRU**.
 - Si vous procédez à un échange de composant dans le but de résoudre un événement réparable, voir Démarrage d'une réparation.
3. Dans la page Remplacement de FRU, sélectionnez le boîtier sur lequel vous souhaitez remplacer un composant dans la liste **Types de boîtiers installés**.
4. Sélectionnez le type de dispositif ou de composant que vous remplacez puis cliquez sur **Suivant**.
5. Sélectionnez le code d'emplacement du composant à remplacer puis cliquez sur **Ajouter**.
6. Une fois que le composant figure dans la section des **actions en attente**, cliquez sur **Lancer la procédure** et suivez les instructions de remplacement du composant.

Remarque : Il se peut que la console SDMC ouvre une fenêtre d'instructions pour le remplacement du composant. Dans ce cas, suivez les instructions pour remplacer le composant.

Retrait d'un composant via la console SDMC

Vous pouvez utiliser la console Systems Director Management Console (SDMC) pour effectuer de nombreuses actions de maintenance, en particulier le retrait d'une unité remplaçable sur site (FRU) ou d'un composant.

Pourquoi et quand exécuter cette tâche

Pour retirer un composant d'un système ou d'une unité d'extension gérée par une console SDMC, procédez comme suit.

Procédure

1. Dans la zone des ressources Power Systems, sélectionnez le système géré sur lequel vous souhaitez retirer un composant.
2. Dans le menu **Actions**, développez **Maintenance et assistance > Matériel > Tâches de modification de matériel > Retrait de FRU**.
3. Sur la page Retrait de FRU, sélectionnez le boîtier dont vous souhaitez retirer un composant dans la liste **Boîtiers installés**.
4. Sélectionnez le type du composant que vous retirez et cliquez sur **Suivant**.
5. Sélectionnez l'emplacement du composant que vous retirez puis cliquez sur **Ajouter**.
6. Une fois que le composant figure dans la section des **actions en attente**, cliquez sur **Lancer la procédure** et suivez les instructions de retrait du composant.

Remarque : Il se peut que la console SDMC ouvre une fenêtre d'instructions pour le retrait du composant. Dans ce cas, suivez ces instructions pour retirer le composant.

Remarques

Le présent document peut contenir des informations ou des références concernant certains produits, logiciels ou services du fabricant non annoncés dans ce pays.

Le présent document peut contenir des informations ou des références concernant certains produits, logiciels ou services non annoncés dans ce pays. Pour plus d'informations, référez-vous aux documents d'annonce disponibles dans votre pays ou adressez-vous au partenaire commercial du fabricant. Toute référence à un produit, logiciel ou service du fabricant n'implique pas que seul ce produit, logiciel ou service puisse convenir. Tout autre élément fonctionnellement équivalent peut être utilisé, s'il n'enfreint aucun droit du fabricant. Il est toutefois de la responsabilité de l'utilisateur d'évaluer et de vérifier lui-même le fonctionnement de tout produit, programme ou service.

Le fabricant peut détenir des brevets ou des demandes de brevet couvrant les produits mentionnés dans le présent document. La remise de ce document ne vous octroie aucun droit de licence sur ces brevets ou demandes de brevet. Si vous désirez recevoir des informations concernant l'acquisition de licences, veuillez en faire la demande par écrit au fabricant.

Le paragraphe suivant ne s'applique ni au Royaume-Uni, ni dans aucun pays dans lequel il serait contraire aux lois locales. LA PRESENTE DOCUMENTATION EST LIVREE «EN L'ETAT». LE FABRICANT DECLINE TOUTE RESPONSABILITE, EXPLICITE OU IMPLICITE, RELATIVE AUX INFORMATIONS QUI Y SONT CONTENUES, Y COMPRIS EN CE QUI CONCERNE LES GARANTIES DE VALEUR MARCHANDE OU D'ADAPTATION A VOS BESOINS. Certaines juridictions n'autorisent pas l'exclusion des garanties implicites, auquel cas l'exclusion ci-dessus ne vous sera pas applicable.

Le présent document peut contenir des inexactitudes ou des coquilles. Il est mis à jour périodiquement. Chaque nouvelle édition inclut les mises à jour. IBM peut modifier sans préavis les produits et logiciels décrits dans ce document.

Les références à des sites Web non référencés par le fabricant sont fournies à titre d'information uniquement et n'impliquent en aucun cas une adhésion aux données qu'ils contiennent. Les éléments figurant sur ces sites Web ne font pas partie des éléments du présent produit et l'utilisation de ces sites relève de votre seule responsabilité.

Le fabricant pourra utiliser ou diffuser, de toute manière qu'il jugera appropriée et sans aucune obligation de sa part, tout ou partie des informations qui lui seront fournies.

Les données de performance indiquées dans ce document ont été déterminées dans un environnement contrôlé. Par conséquent, les résultats peuvent varier de manière significative selon l'environnement d'exploitation utilisé. Certaines mesures évaluées sur des systèmes en cours de développement ne sont pas garanties sur tous les systèmes disponibles. En outre, elles peuvent résulter d'extrapolations. Les résultats peuvent donc varier. Il incombe aux utilisateurs de ce document de vérifier si ces données sont applicables à leur environnement d'exploitation.

Les informations concernant les produits de fabricants tiers ont été obtenues auprès des fournisseurs de ces produits, par l'intermédiaire d'annonces publiques ou via d'autres sources disponibles. Ce fabricant n'a pas testé ces produits et ne peut confirmer l'exactitude de leurs performances ni leur compatibilité. Il ne peut recevoir aucune réclamation concernant des produits de fabricants tiers. Toute question concernant les performances de produits de fabricants tiers doit être adressée aux fournisseurs de ces produits.

Toute instruction relative aux intentions du fabricant pour ses opérations à venir est susceptible d'être modifiée ou annulée sans préavis, et doit être considérée uniquement comme un objectif.

Tous les tarifs indiqués sont les prix de vente actuels suggérés et sont susceptibles d'être modifiés sans préavis. Les tarifs appliqués peuvent varier selon les revendeurs.

Ces informations sont fournies uniquement à titre de planification. Elles sont susceptibles d'être modifiées avant la mise à disposition des produits décrits.

Le présent document peut contenir des exemples de données et de rapports utilisés couramment dans l'environnement professionnel. Ces exemples mentionnent des noms fictifs de personnes, de sociétés, de marques ou de produits à des fins illustratives ou explicatives uniquement. Tous ces noms sont fictifs et toute ressemblance avec des noms et adresses utilisés par une entreprise réelle serait purement fortuite.

Si vous visualisez ces informations en ligne, il se peut que les photographies et illustrations en couleur n'apparaissent pas à l'écran.

Les figures et les spécifications contenues dans le présent document ne doivent pas être reproduites, même partiellement, sans l'autorisation écrite d'IBM.

Le fabricant a conçu le présent document pour expliquer comment utiliser les machines indiquées. Il n'est exploitable dans aucun autre but.

Les ordinateurs du fabricant contiennent des mécanismes conçus pour réduire les risques d'altération ou de perte de données. Ces risques, cependant, ne peuvent pas être éliminés. En cas de rupture de tension, de défaillances système, de fluctuations ou de rupture de l'alimentation ou d'incidents au niveau des composants, l'utilisateur doit s'assurer de l'exécution rigoureuse des opérations, et que les données ont été sauvegardées ou transmises par le système au moment de la rupture de tension ou de l'incident (ou peu de temps avant ou après). De plus, ces utilisateurs doivent établir des procédures garantissant la vérification indépendante des données, afin de permettre une utilisation fiable de ces dernières dans le cadre d'opérations stratégiques. Ces utilisateurs doivent enfin consulter régulièrement sur les sites Web de support IBM les mises à jour et les correctifs applicables au système et aux logiciels associés.

Instruction d'homologation

Ce produit n'est peut-être pas certifié dans votre pays pour la connexion, par quelque moyen que ce soit, à des interfaces de réseaux de télécommunications publiques. Des certifications supplémentaires peuvent être requises par la loi avant d'effectuer toute connexion. Contactez un représentant IBM ou votre revendeur pour toute question.

Marques

IBM, le logo IBM et [ibm.com](http://www.ibm.com) sont des marques d'International Business Machines Corporation dans de nombreux pays. Les autres noms de produits et de services peuvent être des marques d'IBM ou d'autres sociétés. La liste actualisée de toutes les marques d'IBM est disponible sur la page Web Copyright and trademark information à <http://www.ibm.com/legal/copytrade.shtml>.

Linux est une marque déposée de Linus Torvalds aux Etats-Unis et/ou dans certains autres pays.

Bruits radioélectriques

Lorsque vous connectez un moniteur à l'équipement, vous devez utiliser le câble fourni à cet effet, ainsi que toute unité de suppression des interférences.

Remarques sur la classe A

Les avis de conformité de classe A suivants s'appliquent aux serveurs.

Recommandation de la Federal Communications Commission (FCC) [Etats-Unis]

Remarque : Cet appareil respecte les limites des caractéristiques d'immunité des appareils numériques définies pour la classe A, conformément au chapitre 15 de la réglementation de la FCC. La conformité aux spécifications de cette classe offre une garantie acceptable contre les perturbations électromagnétiques dans les zones commerciales. Ce matériel génère, utilise et peut émettre de l'énergie radiofréquence. Il risque de parasiter les communications radio s'il n'est pas installé conformément aux instructions du constructeur. L'exploitation faite en zone résidentielle peut entraîner le brouillage des réceptions radio et télé, ce qui obligerait le propriétaire à prendre les dispositions nécessaires pour en éliminer les causes.

Utilisez des câbles et connecteurs correctement blindés et mis à la terre afin de respecter les limites de rayonnement définies par la réglementation de la FCC. IBM ne peut pas être tenue pour responsable du brouillage des réceptions radio ou télévision résultant de l'utilisation de câbles et connecteurs inadaptés ou de modifications non autorisées apportées à cet appareil. Toute modification non autorisée pourra annuler le droit d'utilisation de cet appareil.

Cet appareil est conforme aux restrictions définies dans le chapitre 15 de la réglementation de la FCC. Son utilisation est soumise aux deux conditions suivantes : (1) il ne peut pas causer de perturbations électromagnétiques gênantes et (2) il doit accepter toutes les perturbations reçues, y compris celles susceptibles d'occasionner un fonctionnement indésirable.

Avis de conformité à la réglementation d'Industrie Canada

Cet appareil numérique de la classe A est conforme à la norme NMB-003 du Canada.

Avis de conformité aux exigences de l'Union européenne

Le présent produit satisfait aux exigences de protection énoncées dans la directive 2004/108/CEE du Conseil concernant le rapprochement des législations des Etats membres relatives à la compatibilité électromagnétique. IBM décline toute responsabilité en cas de non-respect de cette directive résultant d'une modification non recommandée du produit, y compris l'ajout de cartes en option non IBM.

Ce produit respecte les limites des caractéristiques d'immunité des appareils de traitement de l'information définies par la classe A de la norme européenne EN 55022 (CISPR 22). La conformité aux spécifications de la classe A offre une garantie acceptable contre les perturbations avec les appareils de communication agréés, dans les zones commerciales et industrielles.

Dans l'Union européenne, contactez :
IBM Deutschland GmbH
Technical Regulations, Department M372
IBM-Allee 1, 71139 Ehningen, Germany
Tel: +49 7032 15 2941
email: lugi@de.ibm.com

Avertissement : Ce matériel appartient à la classe A. Il est susceptible d'émettre des ondes radioélectriques risquant de perturber les réceptions radio. Son emploi dans une zone résidentielle peut créer des perturbations électromagnétiques. L'utilisateur devra alors prendre les mesures nécessaires pour en éliminer les causes.

Avis de conformité aux exigences du Voluntary Control Council for Interference (VCCI) - Japon

この装置は、クラスA 情報技術装置です。この装置を家庭環境で使用すると電波妨害を引き起こすことがあります。この場合には使用者が適切な対策を講ずるよう要求されることがあります。

VCCI-A

Voici un résumé de la recommandation du VCCI japonais figurant dans l'encadré ci-dessus :

Ce produit de la classe A respecte les limites des caractéristiques d'immunité définies par le VCCI (Voluntary Control Council for Interference) japonais. Si ce matériel est utilisé dans une zone résidentielle, il peut créer des perturbations électromagnétiques. L'utilisateur devra alors prendre les mesures nécessaires pour en éliminer les causes.

Directive relative aux harmoniques confirmée par l'association japonaise JEITA (Japanese Electronics and Information Technology Industries Association) (produits inférieurs ou égaux à 20 A par phase)

高調波ガイドライン適合品

Directive relative aux harmoniques confirmée avec modifications par l'association japonaise JEITA (Japanese Electronics and Information Technology Industries Association) (produits supérieurs 20 A par phase)

高調波ガイドライン準用品

Avis d'interférences électromagnétiques (EMI) - République populaire de Chine

声 明

此为 A 级产品,在生活环境
中,该产品可能会造成无线电干
扰。在这种情况下,可能需要用
户对其干扰采取切实可行的措
施。

Ce matériel appartient à la classe A. Il est susceptible d'émettre des ondes radioélectriques risquant de perturber les réceptions radio. L'utilisateur devra alors prendre les mesures nécessaires pour en éliminer les causes.

Avis d'interférences électromagnétiques (EMI) - Taïwan

警告使用者：
這是甲類的資訊產品，在居住的環境中使用時，可能會造成射頻干擾，在這種情況下，使用者會被要求採取某些適當的對策。

Voici un résumé de l'avis EMI de Taïwan figurant ci-dessus.

Avertissement : Ce matériel appartient à la classe A. Il est susceptible d'émettre des ondes radioélectriques risquant de perturber les réceptions radio. Son emploi dans une zone résidentielle peut créer des interférences. L'utilisateur devra alors prendre les mesures nécessaires pour les supprimer.

Avis d'interférences électromagnétiques (EMI) - Corée

이 기기는 업무용(A급)으로 전자파적합기기로서 판매자 또는 사용자는 이 점을 주의하시기 바라며, 가정외의 지역에서 사용하는 것을 목적으로 합니다.

Avis de conformité pour l'Allemagne

Deutschsprachiger EU Hinweis: Hinweis für Geräte der Klasse A EU-Richtlinie zur Elektromagnetischen Verträglichkeit

Dieses Produkt entspricht den Schutzanforderungen der EU-Richtlinie 2004/108/EG zur Angleichung der Rechtsvorschriften über die elektromagnetische Verträglichkeit in den EU-Mitgliedsstaaten und hält die Grenzwerte der EN 55022 Klasse A ein.

Um dieses sicherzustellen, sind die Geräte wie in den Handbüchern beschrieben zu installieren und zu betreiben. Des Weiteren dürfen auch nur von der IBM empfohlene Kabel angeschlossen werden. IBM übernimmt keine Verantwortung für die Einhaltung der Schutzanforderungen, wenn das Produkt ohne Zustimmung von IBM verändert bzw. wenn Erweiterungskomponenten von Fremdherstellern ohne Empfehlung von IBM gesteckt/eingebaut werden.

EN 55022 Klasse A Geräte müssen mit folgendem Warnhinweis versehen werden:

"Warnung: Dieses ist eine Einrichtung der Klasse A. Diese Einrichtung kann im Wohnbereich Funk-Störungen verursachen; in diesem Fall kann vom Betreiber verlangt werden, angemessene Maßnahmen zu ergreifen und dafür aufzukommen."

Deutschland: Einhaltung des Gesetzes über die elektromagnetische Verträglichkeit von Geräten

Dieses Produkt entspricht dem "Gesetz über die elektromagnetische Verträglichkeit von Geräten (EMVG)". Dies ist die Umsetzung der EU-Richtlinie 2004/108/EG in der Bundesrepublik Deutschland.

Zulassungsbescheinigung laut dem Deutschen Gesetz über die elektromagnetische Verträglichkeit von Geräten (EMVG) (bzw. der EMC EG Richtlinie 2004/108/EG) für Geräte der Klasse A

Dieses Gerät ist berechtigt, in Übereinstimmung mit dem Deutschen EMVG das EG-Konformitätszeichen - CE - zu führen.

Verantwortlich für die Einhaltung der EMV Vorschriften ist der Hersteller:

International Business Machines Corp.
New Orchard Road
Armonk, New York 10504
Tel: 914-499-1900

Der verantwortliche Ansprechpartner des Herstellers in der EU ist:

IBM Deutschland GmbH
Technical Regulations, Abteilung M372
IBM-Allee 1, 71139 Ehningen, Germany
Tel: +49 7032 15 2941
email: lugi@de.ibm.com

Generelle Informationen:

Das Gerät erfüllt die Schutzanforderungen nach EN 55024 und EN 55022 Klasse A.

Avis d'interférences électromagnétiques (EMI) - Russie

**ВНИМАНИЕ! Настоящее изделие относится к классу А.
В жилых помещениях оно может создавать
радиопомехи, для снижения которых необходимы
дополнительные меры**

Remarques sur la classe B

Les avis de conformité de classe B suivants s'appliquent aux dispositifs déclarés comme relevant de la compatibilité électromagnétique (EMC) de classe B dans les informations d'installation des dispositifs.

Recommandation de la Federal Communications Commission (FCC) [Etats-Unis]

Cet appareil respecte les limites des caractéristiques d'immunité des appareils numériques définies par la classe B, conformément au chapitre 15 de la réglementation de la FCC. La conformité aux spécifications de la classe B offre une garantie acceptable contre les perturbations électromagnétiques dans les zones résidentielles.

Ce matériel génère, utilise et peut émettre de l'énergie radiofréquence. Il risque de parasiter les communications radio s'il n'est pas installé conformément aux instructions du constructeur. Toutefois, il n'est pas garanti que des perturbations n'interviendront pas pour une installation particulière.

Si cet appareil provoque des perturbations gênantes dans les communications radio ou télévision, mettez-le hors tension puis sous tension pour vous en assurer. L'utilisateur peut tenter de remédier à cet incident en appliquant une ou plusieurs des mesures suivantes :

- Réorienter ou repositionner l'antenne de réception.
- Eloigner l'appareil du récepteur.

- Brancher l'appareil sur une prise différente de celle du récepteur, sur un circuit distinct.
- Prendre contact avec un distributeur agréé IBM ou un représentant commercial IBM pour obtenir de l'aide.

Utilisez des câbles et connecteurs correctement blindés et mis à la terre afin de respecter les limites de rayonnement définies par la réglementation de la FCC. Ces câbles et connecteurs sont disponibles chez votre distributeur agréé IBM. IBM ne peut pas être tenue pour responsable du brouillage des réceptions radio ou télévision résultant de modifications non autorisées apportées à cet appareil. Toute modification non autorisée pourra annuler le droit d'utilisation de cet appareil.

Cet appareil est conforme aux restrictions définies dans le chapitre 15 de la réglementation de la FCC. Son utilisation est soumise aux deux conditions suivantes : (1) il ne peut pas causer de perturbations électromagnétiques gênantes et (2) il doit accepter toutes les perturbations reçues, y compris celles susceptibles d'occasionner un fonctionnement indésirable.

Avis de conformité à la réglementation d'Industrie Canada

Cet appareil numérique de la classe B est conforme à la norme NMB-003 du Canada.

Avis de conformité aux exigences de l'Union européenne

Le présent produit satisfait aux exigences de protection énoncées dans la directive 2004/108/CEE du Conseil concernant le rapprochement des législations des Etats membres relatives à la compatibilité électromagnétique. IBM décline toute responsabilité en cas de non-respect de cette directive résultant d'une modification non recommandée du produit, y compris l'ajout de cartes en option non IBM.

Ce produit respecte les limites des caractéristiques d'immunité des appareils de traitement de l'information définies par la classe B de la norme européenne EN 55022 (CISPR 22). La conformité aux spécifications de la classe B offre une garantie acceptable contre les perturbations avec les appareils de communication agréés, dans les zones résidentielles.

Dans l'Union européenne, contactez :
 IBM Deutschland GmbH
 Technical Regulations, Department M372
 IBM-Allee 1, 71139 Ehningen, Germany
 Tel : +49 7032 15 2941
 email : lugi@de.ibm.com

Avis de conformité aux exigences du Voluntary Control Council for Interference (VCCI) - Japon

この装置は、クラスB情報技術装置です。この装置は、家庭環境で使用することを目的としていますが、この装置がラジオやテレビジョン受信機に近接して使用されると、受信障害を引き起こすことがあります。

取扱説明書に従って正しい取り扱いをして下さい。 VCCI-B

Directive relative aux harmoniques confirmée par l'association japonaise JEITA (Japanese Electronics and Information Technology Industries Association) (produits inférieurs ou égaux à 20 A par phase)

高調波ガイドライン適合品

Directive relative aux harmoniques confirmée avec modifications par l'association japonaise JEITA (Japanese Electronics and Information Technology Industries Association) (produits supérieurs 20 A par phase)

高調波ガイドライン準用品

Avis d'interférences électromagnétiques (EMI) - Corée

이 기기는 가정용(B급)으로 전자파적합기기로서 주로 가정에서 사용하는 것을 목적으로 하며, 모든 지역에서 사용할 수 있습니다.

Avis de conformité pour l'Allemagne

Deutschsprachiger EU Hinweis: Hinweis für Geräte der Klasse B EU-Richtlinie zur Elektromagnetischen Verträglichkeit

Dieses Produkt entspricht den Schutzanforderungen der EU-Richtlinie 2004/108/EG zur Angleichung der Rechtsvorschriften über die elektromagnetische Verträglichkeit in den EU-Mitgliedsstaaten und hält die Grenzwerte der EN 55022 Klasse B ein.

Um dieses sicherzustellen, sind die Geräte wie in den Handbüchern beschrieben zu installieren und zu betreiben. Des Weiteren dürfen auch nur von der IBM empfohlene Kabel angeschlossen werden. IBM übernimmt keine Verantwortung für die Einhaltung der Schutzanforderungen, wenn das Produkt ohne Zustimmung von IBM verändert bzw. wenn Erweiterungskomponenten von Fremdherstellern ohne Empfehlung von IBM gesteckt/eingebaut werden.

Deutschland: Einhaltung des Gesetzes über die elektromagnetische Verträglichkeit von Geräten

Dieses Produkt entspricht dem "Gesetz über die elektromagnetische Verträglichkeit von Geräten (EMVG)". Dies ist die Umsetzung der EU-Richtlinie 2004/108/EG in der Bundesrepublik Deutschland.

Zulassungsbescheinigung laut dem Deutschen Gesetz über die elektromagnetische Verträglichkeit von Geräten (EMVG) (bzw. der EMC EG Richtlinie 2004/108/EG) für Geräte der Klasse B

Dieses Gerät ist berechtigt, in Übereinstimmung mit dem Deutschen EMVG das EG-Konformitätszeichen - CE - zu führen.

Verantwortlich für die Einhaltung der EMV Vorschriften ist der Hersteller:

International Business Machines Corp.

New Orchard Road

Armonk, New York 10504

Tel: 914-499-1900

Der verantwortliche Ansprechpartner des Herstellers in der EU ist:

IBM Deutschland GmbH

Technical Regulations, Abteilung M372

IBM-Allee 1, 71139 Ehningen, Germany
Tel: +49 7032 15 2941
email: lugi@de.ibm.com

Generelle Informationen:

Das Gerät erfüllt die Schutzanforderungen nach EN 55024 und EN 55022 Klasse B.

Dispositions

Les droits d'utilisation relatifs à ces publications sont soumis aux dispositions suivantes.

Applicabilité : Les présentes dispositions s'ajoutent aux conditions d'utilisation du site Web du fabricant.

Usage personnel : Vous pouvez reproduire ces publications pour votre usage personnel, non commercial, sous réserve que toutes les mentions de propriété soient conservées. Vous ne pouvez distribuer ou publier tout ou partie de ces publications ou en faire des oeuvres dérivées sans le consentement exprès du fabricant.

Usage commercial : Vous pouvez reproduire, distribuer et afficher ces publications uniquement au sein de votre entreprise, sous réserve que toutes les mentions de propriété soient conservées. Vous ne pouvez reproduire, distribuer, afficher ou publier tout ou partie de ces publications en dehors de votre entreprise, ou en faire des oeuvres dérivées, sans le consentement exprès du fabricant.

Droits : Excepté les droits d'utilisation expressément accordés dans ce document, aucun autre droit, licence ou autorisation, implicite ou explicite, n'est accordé pour ces Publications ou autres informations, données, logiciels ou droits de propriété intellectuelle contenus dans ces publications.

Le fabricant se réserve le droit de retirer les autorisations accordées ici si, à sa discrétion, l'utilisation des publications s'avère préjudiciable à ses intérêts ou que, selon son appréciation, les instructions susmentionnées n'ont pas été respectées.

Vous ne pouvez télécharger, exporter ou réexporter ces informations qu'en total accord avec toutes les lois et règlements applicables dans votre pays, y compris les lois et règlements américains relatifs à l'exportation.

LE FABRICANT NE DONNE AUCUNE GARANTIE SUR LE CONTENU DE CES PUBLICATIONS. LES PUBLICATIONS SONT LIVREES EN L'ETAT SANS AUCUNE GARANTIE EXPLICITE OU IMPLICITE. LE FABRICANT DECLINE NOTAMMENT TOUTE RESPONSABILITE RELATIVE A CES INFORMATIONS EN CAS DE CONTREFACON AINSI QU'EN CAS DE DEFAUT D'APTITUDE A L'EXECUTION D'UN TRAVAIL DONNE.

