

# Gestion des unités et périphériques du modèle E5-700

ESCALA Power7



REFERENCE  
86 F1 20FF 01



# ESCALA Power7

## Gestion des unités et périphériques du modèle E5-700

Cette publication concerne les modèles suivants :

- Bull Escala E5-700 (Power 750 / 8233-E8B)
- Bull Escala M6-700 (Power 770 / 9117-MMB)
- Bull Escala M7-700 (Power 780 / 9179-MHB)

Les références au modèle Power 755 / 8236-E8C sont sans objet.

### Hardware

April 2010

BULL CEDOC  
357 AVENUE PATTON  
B.P.20845  
49008 ANGERS CEDEX 01  
FRANCE

**REFERENCE**  
**86 F1 20FF 01**

L'avis juridique de copyright ci-après place le présent document sous la protection des lois de Copyright qui prohibent, sans s'y limiter, des actions comme la copie, la distribution, la modification et la création de produits dérivés.

Copyright © Bull SAS 2007-2010

Imprimé en France

### **Marques déposées**

Toutes les marques citées dans ce manuel sont la propriété de leurs détenteurs respectifs.

Tous les noms de marques ainsi que les noms de produits matériels et/ou logiciels sont régis par le droit des marques et/ou des brevets.

La citation des noms de marques et de produits est purement informative et ne constitue pas une violation du droit des marques et/ou des brevets.

*Des corrections ou des modifications au contenu de ce document peuvent intervenir sans préavis. Bull SAS ne pourra pas être tenu pour responsable des éventuelles erreurs qui pourraient être contenues dans ce manuel, ni pour tout dommage pouvant résulter de son application.*

---

# Table des matières

<b>Avis aux lecteurs canadiens</b> . . . . .	<b>vii</b>
<b>Consignes de sécurité</b> . . . . .	<b>xi</b>
<b>Chapitre 1. Gestion des unités et périphériques - Nouveautés</b> . . . . .	<b>1</b>
<b>Chapitre 2. Gestion des unités de bande.</b> . . . . .	<b>3</b>
Unités de bande . . . . .	3
Support d'unité de bande . . . . .	5
Préparation de l'installation de l'unité de bande . . . . .	10
Unité de bande Ultrium 4 SAS 800/1600 Go (FC 5746) . . . . .	11
Fonctions du bouton d'éjection sur l'unité de bande (FC 5746) . . . . .	12
Voyants d'état (FC 5746) . . . . .	13
Cartouches de bande (FC 5746) . . . . .	15
Positionnement du taquet de protection contre l'écriture (FC 5746) . . . . .	16
Nettoyage de l'unité de bande (FC 5746) . . . . .	16
Mode de maintenance (FC 5746) . . . . .	17
Réinitialisation de l'unité de bande . . . . .	19
Exécution de l'autotest interne (FC 5746) . . . . .	20
Unité de bande Ultrium 2 200/400 Go demi-hauteur (FC 5755) . . . . .	21
Nettoyage de l'unité de bande (FC 5755) . . . . .	22
Positionnement du taquet de protection contre l'écriture (FC 5755) . . . . .	23
Voyants d'état (FC 5755) . . . . .	24
Cartouches de bande (FC 5755) . . . . .	27
Réinitialisation de l'unité de bande (FC 5755) . . . . .	27
Exécution de l'autotest interne (FC 5755) . . . . .	27
Unité de bande interne IBM de 160/320 Go VXA-320 (FC 6279) . . . . .	30
Nettoyage de l'unité de bande (FC 6120 et 6279) . . . . .	30
Chargement et déchargement des cartouches . . . . .	32
Chargement des cartouches . . . . .	32
Déchargement des cartouches . . . . .	32
Positionnement du taquet de protection contre l'écriture (FC 6279) . . . . .	33
Voyants d'état (FC 6279) . . . . .	34
Exécution de l'autotest interne (FC 6120 ou 6279) . . . . .	36
Cartouches de bande (FC 6279) . . . . .	37
Réinitialisation de l'unité de bande . . . . .	38
Unité de bande interne IBM de 80/160 Go VXA-2 (FC 6120) . . . . .	38
Nettoyage de l'unité de bande (FC 6120 et 6279) . . . . .	39
Chargement et déchargement des cartouches . . . . .	40
Chargement des cartouches . . . . .	40
Déchargement des cartouches . . . . .	40
Positionnement du taquet de protection contre l'écriture (FC 6120) . . . . .	41
Voyants d'état (FC 6120) . . . . .	41
Exécution de l'autotest interne (FC 6120 ou 6279) . . . . .	44
Cartouches de bande (FC 6120) . . . . .	45
Réinitialisation de l'unité de bande . . . . .	46
Unité de bande interne 60/150 Go 16 bits 8 mm (FC 6134) . . . . .	47
Nettoyage de l'unité de bande (FC 6134) . . . . .	48
Chargement et déchargement des cartouches . . . . .	49
Chargement des cartouches . . . . .	49
Déchargement des cartouches . . . . .	49
Positionnement du taquet de protection contre l'écriture (FC 6134) . . . . .	50
Voyants d'état (FC 6134) . . . . .	51
Cartouches de bande (FC 6134) . . . . .	52
Réinitialisation de l'unité de bande . . . . .	52

Unité de bande interne 36/72 Go Data72 4 mm (FC 6258 ou 5907) . . . . .	53
Nettoyage de l'unité de bande (FC 6258 ou 5907) . . . . .	54
Chargement et déchargement des cartouches . . . . .	55
Chargement des cartouches . . . . .	55
Déchargement des cartouches . . . . .	56
Positionnement du taquet de protection contre l'écriture (FC 6258 ou 5907) . . . . .	56
Voyants d'état (FC 6258 ou 5907) . . . . .	57
Cartouches de bande (FC 6258 ou 5907) . . . . .	59
Réinitialisation de l'unité de bande . . . . .	59
Unité de bande DAT160 SAS 80/160 Go (FC 5619) . . . . .	60
Nettoyage de l'unité de bande (FC 5619) . . . . .	61
Chargement et déchargement des cartouches . . . . .	62
Chargement des cartouches . . . . .	62
Déchargement des cartouches . . . . .	62
Positionnement du taquet de protection contre l'écriture (FC 5619) . . . . .	63
Voyants d'état (FC 5619) . . . . .	64
Cartouches de bande (FC 5619) . . . . .	66
Réinitialisation de l'unité de bande . . . . .	66
Unité de bande DAT320 SAS 160/320 Go (FC 5661) . . . . .	67
Nettoyage de l'unité de bande (FC 5661) . . . . .	68
Chargement et déchargement des cartouches . . . . .	69
Chargement des cartouches . . . . .	69
Déchargement des cartouches . . . . .	69
Positionnement du taquet de protection contre l'écriture (FC 5661) . . . . .	70
Voyants d'état (FC 5661) . . . . .	71
Cartouches de bande (FC 5661) . . . . .	75
Réinitialisation de l'unité de bande . . . . .	75
<b>Chapitre 3. Gestion des lecteurs de DVD . . . . .</b>	<b>77</b>
Lecteur de DVD-ROM IDE Slimline (FC 5756) . . . . .	77
Lecteur de DVD-RAM IDE Slimline (FC 5757) . . . . .	77
Unité de DVD-ROM Slimline SATA (FC 5743) . . . . .	78
Unité de DVD-RAM Slimline SATA (FC 5762) . . . . .	79
Ouverture manuelle d'un plateau de DVD . . . . .	80
Disque DVD-RAM de type II . . . . .	80
<b>Chapitre 4. Gestion des unités de disquette. . . . .</b>	<b>83</b>
Unité de disquette USB externe de 1,44 Mo (FC 2591) . . . . .	83
<b>Chapitre 5. Gestion des unités de disque . . . . .</b>	<b>85</b>
<b>Chapitre 6. Gestion des unités de disque amovibles . . . . .</b>	<b>87</b>
Unité de disque USB amovible (FC 1103, 1104, 1106, 1107) . . . . .	87
<b>Chapitre 7. Gestion des unités de communication . . . . .</b>	<b>95</b>
Noeud asynchrone éloigné (RAN) 16 ports connecté à un réseau local (modèle 7036-P16) . . . . .	95
Présentation et description de l'unité 7036-P16. . . . .	95
Installation du matériel 7036-P16 . . . . .	97
Installation du logiciel Digi RealPort pour l'unité 7036-P16 . . . . .	98
Configuration de l'unité 7036-P16 et de tty . . . . .	100
Configuration de l'unité 7036-P16 sur le réseau . . . . .	103
Utilisation de l'aide au diagnostic de l'unité 7036-P16 . . . . .	105
Remplacement et reconfiguration de l'unité 7036-P16 . . . . .	107
Unités remplaçables sur site du modèle 7036-P16 . . . . .	110
<b>Annexe. Remarques . . . . .</b>	<b>113</b>
Marques . . . . .	114
Bruits radioélectriques . . . . .	114
Remarques sur la classe A . . . . .	114

Dispositions . . . . . 118





---

## Avis aux lecteurs canadiens

Le présent document a été traduit en France. Voici les principales différences et particularités dont vous devez tenir compte.

### Illustrations

Les illustrations sont fournies à titre d'exemple. Certaines peuvent contenir des données propres à la France.

### Terminologie

La terminologie des titres IBM peut différer d'un pays à l'autre. Reportez-vous au tableau ci-dessous, au besoin.

IBM France	IBM Canada
ingénieur commercial	représentant
agence commerciale	succursale
ingénieur technico-commercial	informaticien
inspecteur	technicien du matériel

### Claviers

Les lettres sont disposées différemment : le clavier français est de type AZERTY, et le clavier français-canadien, de type QWERTY.








### OS/2 - Paramètres canadiens

Au Canada, on utilise :

- les pages de codes 850 (multilingue) et 863 (français-canadien),
- le code pays 002,
- le code clavier CF.

### Nomenclature

Les touches présentées dans le tableau d'équivalence suivant sont libellées différemment selon qu'il s'agit du clavier de la France, du clavier du Canada ou du clavier des États-Unis. Reportez-vous à ce tableau pour faire correspondre les touches françaises figurant dans le présent document aux touches de votre clavier.

France	Canada	Etats-Unis
 (Pos1)		Home
Fin	Fin	End
 (PgAr)		PgUp
 (PgAv)		PgDn
Inser	Inser	Ins
Suppr	Suppr	Del
Echap	Echap	Esc
Attn	Intrp	Break
Impr écran	ImpEc	PrtSc
Verr num	Num	Num Lock
Arrêt défil	Défil	Scroll Lock
 (Verr maj)	FixMaj	Caps Lock
AltGr	AltCar	Alt (à droite)

### Recommandations à l'utilisateur

Ce matériel utilise et peut émettre de l'énergie radiofréquence. Il risque de parasiter les communications radio et télévision s'il n'est pas installé et utilisé conformément aux instructions du constructeur (instructions d'utilisation, manuels de référence et manuels d'entretien).

Si cet équipement provoque des interférences dans les communications radio ou télévision, mettez-le hors tension puis sous tension pour vous en assurer. Il est possible de corriger cet état de fait par une ou plusieurs des mesures suivantes :

- Réorienter l'antenne réceptrice ;
- Déplacer l'équipement par rapport au récepteur ;
- Éloigner l'équipement du récepteur ;
- Brancher l'équipement sur une prise différente de celle du récepteur pour que ces unités fonctionnent sur des circuits distincts ;
- S'assurer que les vis de fixation des cartes et des connecteurs ainsi que les fils de masse sont bien serrés ;
- Vérifier la mise en place des obturateurs sur les connecteurs libres.

Si vous utilisez des périphériques non IBM avec cet équipement, nous vous recommandons d'utiliser des câbles blindés mis à la terre, à travers des filtres si nécessaire.

En cas de besoin, adressez-vous à votre détaillant.

Le fabricant n'est pas responsable des interférences radio ou télévision qui pourraient se produire si des modifications non autorisées ont été effectuées sur l'équipement.

L'obligation de corriger de telles interférences incombe à l'utilisateur.

Au besoin, l'utilisateur devrait consulter le détaillant ou un technicien qualifié pour obtenir de plus amples renseignements.

### **Brevets**

Il est possible qu'IBM détienne des brevets ou qu'elle ait déposé des demandes de brevets portant sur certains sujets abordés dans ce document. Le fait qu'IBM vous fournisse le présent document ne signifie pas qu'elle vous accorde un permis d'utilisation de ces brevets. Vous pouvez envoyer, par écrit, vos demandes de renseignements relatives aux permis d'utilisation au directeur général des relations commerciales d'IBM, 3600 Steeles Avenue East, Markham, Ontario, L3R 9Z7.

### **Assistance téléphonique**

Si vous avez besoin d'assistance ou si vous voulez commander du matériel, des logiciels et des publications IBM, contactez IBM direct au 1 800 465-1234.



---

## Consignes de sécurité

Différents types de consignes de sécurité apparaissent tout au long de ce guide :

- **DANGER** - Consignes attirant votre attention sur un risque de blessures graves, voire mortelles.
- **ATTENTION** - Consignes attirant votre attention sur un risque de blessures graves, en raison de certaines circonstances réunies.
- **Avertissement** - Consignes attirant votre attention sur un risque de dommages sur un programme, une unité, un système ou des données.

### Consignes de sécurité relatives au commerce international

Plusieurs pays nécessitent la présentation des consignes de sécurité indiquées dans les publications du produit dans leur langue nationale. Si votre pays en fait partie, un livret de consignes de sécurité est inclus dans l'ensemble des publications livré avec le produit. Ce livret contient les consignes de sécurité dans votre langue en faisant référence à la source en anglais (Etats-Unis). Avant d'utiliser une publication en version originale anglaise pour installer, faire fonctionner ou dépanner ce produit, vous devez vous familiariser avec les consignes de sécurité figurant dans ce livret. Vous devez également consulter ce livret chaque fois que les consignes de sécurité des publications en anglais (Etats-Unis) ne sont pas assez claires pour vous.

### Consignes de sécurité en allemand

Das Produkt ist nicht für den Einsatz an Bildschirmarbeitsplätzen im Sinne § 2 der Bildschirmarbeitsverordnung geeignet.

### Informations sur les appareils à laser

Les serveurs IBM® peuvent comprendre des cartes d'E-S ou des composants à fibres optiques, utilisant des lasers ou des diodes électroluminescentes (LED).

### Conformité aux normes relatives aux appareils à laser

Les serveurs IBM peuvent être installés à l'intérieur ou à l'extérieur d'une armoire d'équipement informatique.

## DANGER

Lorsque vous utilisez le système ou travaillez à proximité de ce dernier, observez les consignes suivantes :

Le courant électrique provenant de l'alimentation, du téléphone et des câbles de transmission peut présenter un danger. Pour éviter tout risque de choc électrique :

- Branchez cette unité uniquement avec le cordon d'alimentation fourni par IBM. N'utilisez pas ce dernier avec un autre produit.
- N'ouvrez pas et n'effectuez aucune opération dans le bloc d'alimentation électrique.
- Ne manipulez aucun câble et n'effectuez aucune opération d'installation, d'entretien ou de reconfiguration de ce produit au cours d'un orage.
- Le produit peut être équipé de plusieurs cordons d'alimentation. Pour supprimer tout risque de danger électrique, débranchez tous les cordons d'alimentation.
- Branchez tous les cordons d'alimentation sur un socle de prise de courant correctement câblé et mis à la terre. Vérifiez que la tension et l'ordre des phases des prises de courant correspondent aux informations de la plaque d'alimentation électrique du système.
- Branchez sur des socles de prise de courant correctement câblés tout équipement connecté à ce produit.
- Lorsque cela est possible, n'utilisez qu'une seule main pour connecter ou déconnecter les cordons d'interface.
- Ne mettez jamais un équipement sous tension en cas d'incendie ou d'inondation, ou en présence de dommages matériels.
- Avant de retirer les carters de l'unité, mettez celle-ci hors tension et déconnectez ses cordons d'alimentation, ainsi que les câbles qui la relie aux réseaux, aux systèmes de télécommunication et aux modems (sauf mention contraire dans les procédures d'installation et de configuration).
- Lorsque vous installez, que vous déplacez, ou que vous manipulez le présent produit ou des périphériques qui lui sont raccordés, reportez-vous aux instructions ci-dessous pour connecter et déconnecter les différents cordons.

Pour déconnecter les cordons :

1. Mettez toutes les unités hors tension (sauf mention contraire).
2. Débranchez les cordons d'alimentation des prises.
3. Débranchez les cordons d'interface des connecteurs.
4. Débranchez tous les câbles des unités.

Pour connecter les cordons :

1. Mettez toutes les unités hors tension (sauf mention contraire).
2. Branchez tous les cordons sur les unités.
3. Branchez les cordons d'interface sur des connecteurs.
4. Branchez les cordons d'alimentation aux prises.
5. Mettez l'unité sous tension.

(D005)

## DANGER

Observez les consignes suivantes lors de l'utilisation du système en armoire ou lorsque vous travaillez à proximité de ce dernier :

- Un mauvais maniement de l'équipement lourd peut engendrer blessures et dommages matériels.
- Abaissez toujours les vérins de mise à niveau de l'armoire.
- Installez toujours des équerres de stabilisation sur l'armoire.
- Pour prévenir tout danger lié à une mauvaise répartition de la charge, installez toujours les unités les plus lourdes dans la partie inférieure de l'armoire. Installez toujours les serveurs et les unités en option en commençant par le bas de l'armoire.
- Un serveur monté en armoire n'est pas une étagère ou un espace de travail. Ne posez pas d'objet sur un serveur monté en armoire.



- Chaque armoire peut être équipée de plusieurs cordons d'alimentation. Avant de manipuler l'armoire, vous devez débrancher l'ensemble des cordons d'alimentation.
- Reliez toutes les unités installées dans l'armoire aux dispositifs d'alimentation installés dans la même armoire. Vous ne devez pas brancher le cordon d'alimentation d'une unité installée dans une armoire au dispositif d'alimentation installé dans une autre armoire.
- Un mauvais câblage du socle de prise de courant peut provoquer une mise sous tension dangereuse des parties métalliques du système ou des unités qui lui sont raccordées. Il appartient au client de s'assurer que le socle de prise de courant est correctement câblé et mis à la terre afin d'éviter tout risque de choc électrique.

## ATTENTION

- N'installez pas d'unité dans une armoire dont la température ambiante interne dépasse la température ambiante que le fabricant recommande pour toutes les unités montées en armoire.
- N'installez pas d'unité dans une armoire où la ventilation n'est pas assurée. Vérifiez que les côtés, l'avant et l'arrière de l'unité sont correctement ventilés.
- Le matériel doit être correctement raccordé au circuit d'alimentation pour éviter qu'une surcharge des circuits n'entrave le câblage des dispositifs d'alimentation ou de protection contre les surintensités. Pour choisir des connexions d'alimentation à l'armoire adaptées, consultez les étiquettes de puissance nominale situées sur le matériel dans l'armoire afin de déterminer l'alimentation totale requise par le circuit d'alimentation.
- *Armoires dotées de tiroirs coulissants* : Si l'armoire n'est pas équipée d'équerres de stabilisation, ne sortez et n'installez pas de tiroir ou de dispositif. Ne retirez pas plusieurs tiroirs à la fois. Si vous retirez plusieurs tiroirs simultanément, l'armoire risque de devenir instable.
- *Armoires dotées de tiroirs fixes* : Sauf indication du fabricant, les tiroirs fixes ne doivent pas être retirés à des fins de maintenance. Si vous tentez de retirer une partie ou l'ensemble du tiroir, l'armoire risque de devenir instable et le tiroir risque de tomber.

(R001)

**ATTENTION :**

Le retrait des composants des parties supérieures de l'armoire améliore sa stabilité au cours du déplacement. Pour déplacer une armoire remplie de composants dans une pièce ou dans un bâtiment, procédez comme suit :

- Pour réduire le poids de l'armoire, retirez les équipements, à commencer par celui situé en haut. Si possible, restaurez la configuration d'origine de l'armoire. Si vous ne connaissez pas cette configuration, procédez comme suit :
  - Retirez toutes les unités de la position 32U et plus.
  - Assurez-vous que les unités les plus lourdes sont installées dans la partie inférieure de l'armoire.
  - Assurez-vous qu'il ne reste aucun niveau U vide entre les unités installées dans l'armoire, en dessous du niveau 32U.
- Si l'armoire déplacée fait partie d'un groupe d'armoires, séparez-la de ce dernier.
- Vérifiez l'itinéraire envisagé pour éliminer tout risque.
- Vérifiez que l'armoire une fois chargée n'est pas trop lourde pour l'itinéraire choisi. Pour plus d'informations sur le poids d'une armoire chargée, consultez la documentation fournie avec votre armoire.
- Vérifiez que toutes les ouvertures mesurent au moins 760 x 230 mm.
- Vérifiez que toutes les unités, toutes les étagères, tous les tiroirs, toutes les portes et tous les câbles sont bien fixés.
- Vérifiez que les vérins de mise à niveau sont à leur position la plus haute.
- Vérifiez qu'aucune équerre de stabilisation n'est installée sur l'armoire pendant le déplacement.
- N'utilisez pas de rampe inclinée à plus de dix degrés.
- Dès que l'armoire est à son nouvel emplacement, procédez comme suit :
  - Abaissez les quatre vérins de mise à niveau.
  - Installez des équerres de stabilisation sur l'armoire.
  - Si vous avez retiré des unités de l'armoire, remettez-les à leur place, en remontant de la partie inférieure à la partie supérieure de l'armoire.
- Si un déplacement important est nécessaire, restaurez la configuration d'origine de l'armoire. Mettez l'armoire dans son emballage d'origine ou dans un autre emballage équivalent. De plus, abaissez les vérins de mise à niveau pour que les roulettes ne soient plus au contact de la palette et fixez l'armoire à celle-ci.

(R002)

(L001)

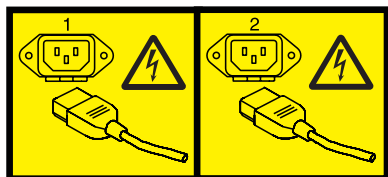




(L002)



(L003)



ou



Aux Etats-Unis, tous les appareils à laser sont certifiés conformes aux normes indiquées dans le sous-chapitre J du DHHS 21 CFR relatif aux produits à laser de classe 1. Dans les autres pays, ils sont certifiés être des produits à laser de classe 1 conformes aux normes CEI 60825. Consultez les étiquettes sur chaque pièce du laser pour les numéros d'accréditation et les informations de conformité.

**ATTENTION :**

**Ce produit peut contenir des produits à laser de classe 1 : lecteur de CD-ROM, DVD-ROM, DVD-RAM ou module à laser. Notez les informations suivantes :**

- **Ne retirez pas les carters. En ouvrant le produit à laser, vous vous exposez au rayonnement dangereux du laser. Vous ne pouvez effectuer aucune opération de maintenance à l'intérieur.**
- **Pour éviter tout risque d'exposition au rayon laser, respectez les consignes de réglage et d'utilisation des commandes, ainsi que les procédures décrites dans le présent manuel.**

(C026)

**ATTENTION :**

Les installations informatiques peuvent comprendre des modules à laser fonctionnant à des niveaux de rayonnement excédant les limites de la classe 1. Il est donc recommandé de ne jamais examiner à l'oeil nu la section d'un cordon optique ni une prise de fibres optiques ouverte. (C027)

**ATTENTION :**

Ce produit contient un laser de classe 1M. Ne l'observez pas à l'aide d'instruments optiques. (C028)

**ATTENTION :**

Certains produits à laser contiennent une diode à laser intégrée de classe 3A ou 3B. Prenez connaissance des informations suivantes. Rayonnement laser lorsque le carter est ouvert. Evitez toute exposition directe au rayon laser. Evitez de regarder fixement le faisceau ou de l'observer à l'aide d'instruments optiques. (C030)

### **Informations sur l'alimentation électrique et sur le câblage relatives au document GR-1089-CORE du NEBS (Network Equipment-Building System)**

Les commentaires suivants s'appliquent aux serveurs IBM qui ont été déclarés conformes au document GR-1089-CORE du NEBS (Network Equipment-Building System) :

Cet équipement peut être installé :

- dans des infrastructures de télécommunications réseau
- aux endroits préconisés dans les directives NEC (National Electrical Code).

Les ports de ce matériel qui se trouvent à l'intérieur du bâtiment peuvent être connectés à des câbles internes ou non exposés uniquement. Ils *ne doivent pas* être connectés par leur partie métallique aux interfaces connectées au réseau extérieur ou à son câblage. Ces interfaces sont conçues pour être exclusivement utilisées à l'intérieur d'un bâtiment (ports de type 2 ou 4 décrits dans le document GR-1089-CORE) ; elles doivent être isolées du câblage à découvert du réseau extérieur. L'ajout de dispositifs de protection primaires n'est pas suffisant pour pouvoir connecter ces interfaces par leur partie métallique au câblage du réseau extérieur.

**Remarque :** Tous les câbles Ethernet doivent être blindés et mis à la terre aux deux extrémités.

Dans le cas d'un système alimenté en courant alternatif, il n'est pas nécessaire d'installer un dispositif externe de protection contre les surtensions (SPD).

Un système alimenté en courant continu fait appel à un dispositif de retour du continu (DC-I). La borne de retour de la batterie en courant continu *ne doit pas* être connectée à la masse.

---

## **Chapitre 1. Gestion des unités et périphériques - Nouveautés**

Découvrez les informations nouvelles et modifiées de la rubrique Gestion des unités et périphériques depuis la dernière édition.

### **Avril 2010**

- Ajout d'informations relatives aux IBM Power Systems serveurs dotés du processeur POWER7.



---

## Chapitre 2. Gestion des unités de bande

Informations sur l'utilisation et la gestion des unités amovibles. Recherchez les spécifications et notes d'installation sur des unités spécifiques.

---

### Unités de bande

Cette rubrique fournit des informations générales sur les unités de bande.

Dans la liste suivante, choisissez les informations appropriées :

- Généralités sur les unités de bande
- Environnement et utilisation des unités de bande
- Gestion et stockage de bandes
- Questions concernant l'environnement
- Nettoyage de l'unité de bande
- Questions concernant le matériel SCSI
- Mises à jour du microcode

### Généralités sur les unités de bande

Votre unité de bande doit être installée dans l'environnement le plus propre possible. En outre, les unités de bande requièrent une qualité supérieure, des bandes de qualité données et un nettoyage régulier. Le support doit être stocké et manipulé correctement. Toute utilisation, stockage ou manipulation inapproprié(e) des unités de bande ou des supports peut entraîner l'annulation de votre garantie ou contrat de service. Si une unité de bande cesse de fonctionner en raison d'une défaillance d'un composant au cours de la durée de garantie ou de maintenance de l'unité de bande, le fournisseur de cette unité de bande remplacera le composant défaillant. Le fournisseur de l'unité de bande remplace toute unité de bande défectueuse conformément aux termes et conditions de garantie stipulés dans le contrat de maintenance.

L'unité de bande est une unité conçue pour les flots de données, essentiellement utilisée pour :

- La sauvegarde et la restauration des fichiers de données système
- L'archivage des enregistrements importants
- La distribution des mises à jour des systèmes d'exploitation

**Remarque :** Les procédures suivantes décrivent les fonctions matérielles. Si le matériel les prend en charge, la disponibilité de ces fonctions dépend de la prise en charge par le système d'exploitation. Pour obtenir des informations sur la prise en charge des fonctions, consultez la documentation relative à votre système d'exploitation.

### Environnement et utilisation des unités de bande

Les unités de bande requièrent une maintenance et des conditions environnementales spécifiques pour un fonctionnement optimal. L'utilisation de supports de qualité données, la gestion et le stockage adéquat de cette unité, le fonctionnement de l'unité de bande dans un environnement propre et le nettoyage constant de l'unité de bande peuvent vous aider à éviter des problèmes d'unité de bande.

Si une unité de bande cesse de fonctionner en raison d'une défaillance d'un composant au cours de la durée de garantie ou de maintenance de l'unité de bande, le fournisseur de services remplacera le composant de l'unité de bande. Le fournisseur de services remplace toute unité de bande défectueuse

conformément aux termes et conditions de garantie stipulés dans le contrat de maintenance. Le fournisseur de services est tenu de collaborer avec vous afin de rechercher la cause de tout problème survenant au niveau de l'unité de bande et de vous proposer une solution.

## **Gestion et stockage de bandes**

La plupart des bandes sont fournies dans une cartouche scellée afin qu'elles restent propres. L'ouverture de la cartouche permet aux saletés et aux particules en suspension dans l'air de s'introduire et de devenir une source de contamination. Ouvrez uniquement la cartouche pour l'unité de bande et non pour un opérateur. La bande est également conservée à la tension adéquate à l'intérieur de la cartouche. Si vous faites tomber la cartouche, la tension sera relâchée.

**Avvertissement :** L'insertion d'une cartouche tombée dans une unité de bande peut engendrer un chargement incorrect et provoquer un blocage. La bande sera détruite et pourra éventuellement endommager la cartouche si vous ne la retirez pas correctement.

Si vous stockez les bandes, vous devez les replacer dans des boîtiers de protection posés sur leur base. L'environnement de stockage doit être propre, sec, maintenu à température ambiante et éloigné de tout champ magnétique. Toute utilisation, stockage ou manipulation inapproprié(e) des unités de bande ou des supports peut entraîner l'annulation de votre garantie ou contrat de service.

## **Questions concernant l'environnement**

Les unités de bande sont conçues pour fonctionner dans un environnement propre. La saleté, la poussière, les fibres et les particules en suspension dans l'air peuvent engendrer des problèmes. Les particules en suspension dans l'air représentent le problème le plus difficile à résoudre. Lorsque vous installez une bande dans une unité de bande, la distance entre les têtes et la bande est mesurée en microns. Les particules peuvent endommager la bande ou les têtes lors d'un éventuel contact. Les clients doivent fournir un environnement d'exécution propre pour l'unité de bande et le système.

## **Nettoyage de l'unité de bande**

Quel que soit l'état de propreté de l'environnement, des débris peuvent s'amasser sur les têtes de l'unité de bande. Chaque fois que la bande défile, une partie de la surface du support entre en contact avec les têtes. Avec le temps, cette surface se détériore et provoque des erreurs de lecture et d'écriture. Les clients sont chargés du nettoyage de l'unité de bande conformément aux informations fournies avec l'unité de bande.

Les cartouches de nettoyage peuvent être utilisées un certain nombre de fois. Lorsque la cartouche de nettoyage a été utilisée le nombre maximal de fois, elle est arrivée à expiration. Lorsque les cartouches arrivent à expiration, vous devez les remplacer. Ne réutilisez jamais une cartouche de nettoyage épuisée, autrement, la saleté retirée précédemment sera réintroduite dans l'unité de bande. Cochez l'une des cases blanches chaque fois que vous utilisez la cartouche de nettoyage afin de déterminer au mieux à quel moment la cartouche de nettoyage sera épuisée.

## **Questions concernant le matériel SCSI**

**Remarque :** Si vous installez une version de connexion automatique de ce périphérique sur votre système, cette rubrique ne vous concerne pas. Consultez la documentation relative à votre système pour obtenir des informations sur la fonction de connexion automatique.

Les câbles de liaison SCSI et les finisseurs peuvent affecter les performances de l'unité de bande. Utilisez des câbles de liaison SCSI et des finisseurs conçus spécifiquement pour l'insonorisation du bus SCSI. Des câbles et des finisseurs génériques peuvent affecter les performances du bus SCSI. Si le fournisseur de services diagnostique un problème causé par des câbles de qualité inférieure, le client devra peut-être les remplacer.

## Mises à jour du microcode

Pour vérifier que le fonctionnement des unités de bande est optimal, votre fournisseur de services peut éditer des modifications du microcode pour les unités de bande. Lorsqu'une modification du microcode est mise au point, le fournisseur de services la met à votre disposition par l'intermédiaire du service de maintenance ou par livraison électronique. Vous serez chargé d'installer le nouveau microcode lorsqu'il est disponible. Il peut toutefois être installé par votre fournisseur de services ou votre administrateur système. Pour des informations supplémentaires, contactez votre fournisseur de services agréé.

---

## Support d'unité de bande

Informations sur l'utilisation des différents types de support d'unité de bande.

**Avertissement :** Il se peut que votre fournisseur système prenne uniquement en charge le support qu'il vend. Si l'analyse du fournisseur indique que le problème est provoqué par l'utilisation d'un support de qualité inférieure, il est de la responsabilité du client de remplacer ce support.

Dans la liste suivante, choisissez les informations appropriées :

- Types de cartouche
- Recommandations relatives à l'utilisation des cartouches
- Prolongement de la durée de vie des têtes
- Environnements de stockage et d'expédition
- Stockage des cartouches de données
- Fonctionnement dans des environnements extrêmes
- Commande de cartouches de bande

### Types de cartouche

Les unités de bande utilisent les cartouches ci-après.

#### Cartouche de données

Utilisez la cartouche de données pour enregistrer et restaurer des programmes ou des données.

#### Cartouche de test

Utilisez la cartouche de test pour exécuter les programmes de diagnostic système AIX. Pour savoir comment exécuter les programmes de diagnostic, voir la documentation AIX. N'utilisez pas la cartouche de test pour enregistrer et restaurer des programmes ou des données client.

#### Cartouche de nettoyage

Utilisez la cartouche de nettoyage pour nettoyer le périphérique.

**Avertissement :** N'utilisez pas de cartouche autre que la cartouche de nettoyage conseillée par IBM sous peine d'endommager le périphérique ou d'entraîner l'annulation de votre garantie.

Pour commander des cartouches supplémentaires, voir Commande de cartouches de bande.

### Recommandations relatives à l'utilisation des cartouches

La liste suivante contient les instructions recommandées pour vous aider à protéger vos données et prolonger la durée de vie de vos cartouches de données et de votre périphérique :

- N'utilisez que la cartouche de bande spécifiée pour votre unité.
- Retirez la cartouche de bande de l'unité lorsque vous n'utilisez pas l'unité.
- Conservez et jetez toute cartouche de données qui génère constamment des messages d'erreur (les informations relatives à l'erreur se trouvent dans le journal des erreurs système).

- Sur la cartouche de données, n'ouvrez pas la porte qui recouvre la bande. Elle protège la bande des poussières, de la saleté et des avaries.
- Ne touchez pas la bande. Toute substance transmise à la bande lors de contact peut provoquer la perte de données.
- Pour éviter des problèmes lors du chargement ou du déchargement, ne placez qu'une seule étiquette sur la cartouche. Des étiquettes présentes en trop grand nombre ou mal placées peuvent provoquer le blocage du mécanisme de chargement du disque.
- N'utilisez pas de cartouches de données de mauvaise qualité. Elles peuvent générer des erreurs de lecture ou d'écriture excessives et peuvent endommager l'unité de bande.
- Jetez toute cartouche de données tombée, car elle peut endommager le mécanisme interne de la bande.
- Veillez à ce que l'environnement reste propre et constant. Ne travaillez pas dans un environnement sale et préservez la constance de cet environnement. Un environnement de stockage et d'exécution cohérent réduit les risques d'exposition du support à des variations climatiques.
- Utilisez uniquement la cartouche de nettoyage recommandée pour nettoyer l'unité de bande. L'utilisation de cartouches de nettoyage autres que les cartouches recommandées peut endommager votre unité et entraîner l'annulation de la garantie.
- Les imprimantes et copieurs peuvent générer des poussières de papier ou d'encre. Tenez l'unité de bande à l'écart de ces éléments. Les zones à trafic dense, comme les endroits à proximité des corridors et des portes peuvent également engendrer des excédents de poussière et de saleté.
- Indiquez toutes les informations importantes sur l'étiquette de la bande. Les informations, telles que le modèle et le numéro du système ou de l'unité de bande, la date, la densité, les statistiques d'erreur et le numéro de journal doivent être mentionnées. Indiquez également l'environnement d'exécution et le mode de compression.

## **Prolongement de la durée de vie des têtes**

Cette nouvelle technologie présente dans l'unité de bande est compatible en lecture et en écriture avec les cartouches de bande les plus récentes. En raison des caractéristiques du support, une utilisation prolongée des anciennes cartouches de données peut augmenter l'usure des têtes de l'unité. L'augmentation des erreurs logiques (remédiables) offre une indication de l'usure des têtes. Les cartouches de bande les plus récentes peuvent avoir de meilleures caractéristiques permettant de réduire l'usure des têtes et d'augmenter les performances générales de l'unité de bande.

## **Environnements de stockage et d'expédition**

Avant d'utiliser une cartouche de bande, placez la cartouche dans l'environnement d'exécution et laissez s'écouler un temps d'acclimatation correspondant au temps écoulé depuis le retrait de la cartouche de l'environnement ou à une durée de 24 heures, en choisissant l'option de plus courte durée. L'acclimatation est nécessaire pour toute cartouche de données exposée à des modifications environnementales en termes d'humidité ou de changements de température de 11 °C (20 °F) ou plus. Pour déterminer l'environnement d'exécution le plus approprié, voir Environnement et utilisation des unités de bande.

Le retrait de données archivées peut être effectué sur une unité de bande nettoyée et entièrement opérationnelle. Essayez de faire en sorte que les environnements de récupération et d'exécution soient identiques. Laissez s'écouler 24 heures afin que l'unité de bande puisse s'acclimater à l'environnement.

L'environnement recommandé pour le stockage et l'expédition des cartouches est illustré dans le tableau 1, à la page 7.



Tableau 1. Environnement recommandé pour les cartouches de données

Facteur environnemental	Stockage	Transport
Température	Entre 5 et 32 °C (Entre 41 et 90 °F)	Entre -40 et 52 °C (Entre -40 et 125 °F)
Degré hygrométrique (sans condensation)	Entre 20 et 60 %	Entre 5 et 80 %
Températures maximales en milieu humide	26 °C (79 °F)	26 °C (79 °F)

## Stockage des cartouches de données

Les cartouches de données enregistrent les données en utilisant des densités similaires aux unités de disque dur. La plupart des systèmes informatiques n'étant pas installés dans des environnements exempts de poussière et dont le climat est surveillé, vous devez prendre toutes les précautions lorsque vous manipulez des cartouches de données ou des unités de bande. Vous devez les traiter comme des biens précieux utilisés pour protéger vos données commerciales.

Suivez les instructions suivantes pour stocker les cartouches de données :

- La température et l'humidité doivent rester constantes aux niveaux indiqués dans le tableau 1.
- Conservez toujours les cartouches de données dans leurs écrins. Le coffret vous aide à prévenir tout dégât provoqué par la poussière et toute mauvaise utilisation physique. Lorsque les cartouches de données ne sont pas utilisées ou stockées, conservez-les dans leurs coffrets et placez-les immédiatement dans l'emplacement de stockage désigné. N'empilez pas les cartouches sur le côté plat et ne superposez pas d'éléments sur les cartouches de données. Manipulez les cartouches de bande avec précaution afin de limiter les problèmes d'archivage.
- Les écrins de protection des cartouches de bande doivent rester fermés sauf lorsque vous installez ou retirez une cartouche. Si vous laissez l'écran ouvert, de la saleté peut s'y introduire et se coller sur la cartouche de bande.
- Les bandes stockées doivent être utilisées au moins une fois tous les 12 mois. Faites dérouler la bande du Début des données (BOD) à la Fin des données (EOD) et inversement à la vitesse normale. Les bandes conservées dans des environnements plus chauds doivent être utilisées plus fréquemment.
- La lumière du soleil peut endommager le boîtier de la bande et la cartouche. Conservez les cartouches de bande hors de portée des rayons directs du soleil.

**Avertissement :** Une utilisation en dehors de l'environnement recommandé peut entraîner la perte éventuelle de données ou l'arrêt de l'unité.

## Fonctionnement dans des environnements extrêmes


Le périphérique est conçu pour les opérations de flot de données, et non pour les opérations d'arrêt et de mise en route fréquentes ou de recherche aléatoire. Si vous utilisez la bande pour des opérations d'arrêt et de mise en route fréquentes, un mouvement de flot de données aussi dense que possible reste avantageux. Pour ce faire, veillez à ce que les opérations de sauvegarde et de restauration restent les seules opérations actives effectuées.

N'utilisez pas de bande à des fins d'archivage si elle a été utilisée en dehors des marges spécifiées dans le tableau 1 pendant une période prolongée. Les forces magnétiques et physiques de la bande se sont détériorées suite à l'exposition à cet environnement. Ne conservez aucune donnée importante sur ces bandes. Transférez-les sur une nouvelle bande afin de garantir un archivage fiable.

## Commande de cartouches de bande

Toutes les cartouches de bande ne se ressemblent pas. La composition et la longueur de la bande, la construction de la cartouche peuvent affecter la qualité et les capacités d'enregistrement ainsi que les performances de votre unité de bande. Si une cartouche de bande de mauvaise qualité peut sembler convenir au fonctionnement de votre système, elle laisse néanmoins de la saleté sur les têtes de lecture-écriture et entrave la vitesse d'enregistrement.

La longueur et la composition de la bande, ainsi que la taille, la forme et la construction du boîtier de la cartouche doivent être prises en considération lorsque vous choisissez une cartouche de bande pour votre système. IBM couvre uniquement l'utilisation des cartouches de données et de nettoyage qu'IBM fournit. Pour le traitement de données et la sauvegarde, utilisez uniquement des bandes de qualité données.

Pour commander des cartouches aux Etats-Unis et au Canada, appelez le 1-888-IBM-MEDIA ou visitez le site Web [www.storage.ibm.com/media/](http://www.storage.ibm.com/media/) .

Pour commander des cartouches ailleurs dans le monde, contactez votre fournisseur local de produits de stockage IBM.

*Tableau 2. Test, nettoyage et cartouche de données de 4 mm recommandés pour le type spécifique d'unité de bande*

Unité de bande	Référence	Type de cartouche	
DDS3	59H3466	Cartouche de test	11.5 m
	21F8763	Cartouche de nettoyage	50 nettoyages
	59H3465	Cartouche de données	12 Go
DDS4	59H4457	Cartouche de test	11.5 m
	21F8763	Cartouche de nettoyage	50 nettoyages
	59H4458	Cartouche de données	20 Go
DAT72	59H4457	Cartouche de test	11.5 m
	21F8763	Cartouche de nettoyage	50 nettoyages
	18P7912	Cartouche de données	36 Go
DAT160	23R5636	Cartouche de test	155 m
	23R5638	Cartouche de nettoyage	25 nettoyages (minimum)
	23R5635	Cartouche de données	80 Go
DAT320	46C1938	Cartouche de test	153 m
	46C1937	Cartouche de nettoyage	27 nettoyages (minimum) 50 nettoyages (en moyenne) 70 nettoyages(maximum)
	46C1936	Cartouche de données	160 GB

Tableau 3. Cartouches de données 8 mm recommandées

Référence	Type de cartouche	Longueur
35L1044	Cartouche de données 20 Go AME avec SmartClean	75 m (246 pieds)
09L5323	Cartouche de données 40 Go AME avec SmartClean	150 m (492 pieds)
18P6484	Cartouche de données 60 Go AME avec SmartClean	225 m (738 pieds)
35L1409	Cartouche de nettoyage	

Tableau 4. Cartouches de données VXA X recommandées

Référence	Type de cartouche	Longueur
24R2137	Cartouche de données VXA 80/160 Go X23	230 m (754 pieds)
24R2136	Cartouche de données VXA 40/80 Go X10*	124 m (406 pieds)
24R2134	Cartouche de données VXA 20/40 Go X6*	62 m (203 pieds)
24R2135	Cartouche de test VXA X6*	62 m (203 pieds)
24R2138	Cartouche de nettoyage VXA 20 X	
<b>Remarque :</b> Le type *X requiert le niveau de microcode minimum 2105.		

Tableau 5. Cartouches de données VXA V recommandées

Référence	Type de cartouche	Longueur
19P4876	Cartouche de données VXA 80/160 Go V23	230 m (754 pieds)
24R2136	Cartouche de données VXA 40/80 Go V10	124 m (406 pieds)
19P4878	Cartouche de données VXA 20/40 Go V6	62 m (203 pieds)
19P4879	Cartouche de test VXA V6	62 m (203 pieds)
19P4880	Cartouche de nettoyage VXA 20 V	
<b>Remarque :</b> Les cartouches V sont les cartouches VXA d'origine.		

Tableau 6. Cartouches de données LTO Ultrium

Référence	Type de cartouche	Longueur
08L9120	Cartouches de données LTO Ultrium 1 100/200 Go	610 m (2000 pieds)
08L9870	Cartouches de données LTO Ultrium 2 200/400 Go	610 m (2000 pieds)
24R1922	Cartouche de données LTO-3 (400 Go/800 Go)	
96P1203	Cartouche de données LTO-3 non réinscriptible	
95P4436	Cartouche de données LTO-4 (800 Go/1.6 To)	
95P4450	Cartouche de données LTO-4 non réinscriptible	
45E1129	Cartouche de test LTO-4	
24R0395	Cartouche de test LTO Gen-2	610 m (2000 pieds)
35L2086	Cartouche de nettoyage Universal	

---

## Préparation de l'installation de l'unité de bande

Recherchez les connaissances requises pour l'installation d'une unité de bande SCSI.

Dans la liste suivante, choisissez les informations appropriées :

- «Recommandations pour la manipulation des unités de bande»
- «Planification de la disposition de votre unité SAS (Serial Attached SCSI)»
- «Configuration de l'unité de bande»
- «Mise à jour des niveaux de microcode»

### Recommandations pour la manipulation des unités de bande

**Avertissement :** Veillez à lire ces instructions avant de retirer l'unité de son sachet antistatique ou préalablement à toute manipulation.

Pour optimiser les performances, suivez toujours les recommandations suivantes :

- Manipulez l'unité avec précaution par son boîtier métallique externe. Ne touchez pas les cartes de circuits imprimés, les composants ou les câbles (souples) des circuits imprimés.
- Travaillez, si vous le pouvez, sur une surface matelassée et ne posez pas le périphérique sur une surface de travail.
- Si vous déplacez le périphérique dans un environnement plus froid ou plus chaud que son environnement d'origine, conservez-le dans son emballage et faites en sorte que ce dernier soit à la température ambiante. Vous éviterez ainsi toute perte ou avarie éventuelle des données dans le périphérique. Accordez une heure d'acclimatation par différence de 10 °C (18 °F) entre la température admise pour stockage et la température de la pièce.

**Remarque :** Si vous installez une version de connexion automatique de ce périphérique sur votre système, le reste des informations ne s'applique pas à votre système. Consultez la documentation relative à votre système pour obtenir des informations sur la fonction de connexion automatique.

### Planification de la disposition de votre unité SAS (Serial Attached SCSI)

Il n'est pas nécessaire de définir une adresse SCSI pour la connexion des unités SAS à un bus SAS.

### Configuration de l'unité de bande

Pour configurer l'unité après l'installation, redémarrez l'unité centrale. Les pilotes de périphérique sont fournis avec les systèmes d'exploitation qui prennent en charge l'unité. Votre système d'exploitation reconnaît l'unité et met automatiquement à jour la configuration de votre système d'exploitation.

### Mise à jour des niveaux de microcode

Les unités de stockage contiennent du microcode que vous pouvez mettre à jour. Contactez votre fournisseur de services pour obtenir des informations sur l'obtention et l'installation des derniers niveaux de microcode de votre unité.

## Unité de bande Ultrium 4 SAS 800/1600 Go (FC 5746)

Informations sur les fonctions de cette unité de stockage.

Description	<p>L'unité de bande Ultrium 4 Serial Attached SCSI (SAS) est une unité demi-hauteur conçue pour les applications de sauvegarde/restauration des systèmes ouverts. L'unité de bande est une unité d'échange standard LTO Ultrium 4. Elle lit les bandes écrites par d'autres unités Ultrium 4 et écrit sur les bandes lisibles par d'autres unités Ultrium. Une illustration de cette unité est disponible à la figure 1, à la page 13.</p> <p>Caractéristiques :</p> <ul style="list-style-type: none"><li>• La référence FRU est 45E1127. La liste des références peut être consultée à la section «Cartouches de bande (FC 5746)», à la page 15.</li><li>• Le numéro d'identification de la carte personnalisé (CCIN) est 63A0</li><li>• Vitesse de transfert des données : 120 Mo par seconde en mode natif, 240 Mo par seconde avec un taux de compression de 2:1</li><li>• Unité amorçable, suivant la configuration du système hôte</li><li>• Opération : Flot de données</li><li>• Format de carte : Demi-hauteur 5 pouces 1/4</li><li>• Attributs requis : Une baie d'unité de stockage demi-hauteur de 1,6 pouces (41 mm) et un contrôleur interne, intégré</li></ul>
Outils	<p>Les outils suivants ainsi que la documentation sont requis pour procéder à l'installation :</p> <ul style="list-style-type: none"><li>• Un tournevis à lame plate (si le périphérique n'est pas une fonction de connexion automatique de votre système)</li><li>• La documentation relative à votre unité centrale, et toute documentation relative à la maintenance</li><li>• La documentation de votre système d'exploitation</li></ul> <p>Si un élément manque ou est endommagé, contactez votre vendeur.</p> <p><b>Remarque :</b> Si vous installez une version de connexion automatique de ce périphérique sur votre système, consultez la documentation de votre système d'exploitation pour obtenir des informations sur la fonction de connexion automatique.</p>
Support	<p>L'unité peut lire et écrire des données sur les cartouches Ultrium 4 et Ultrium 3, et lire les cartouches Ultrium 2. En revanche, elle ne peut ni écrire sur les cartouches Ultrium 2 ni lire ou écrire sur les cartouches Ultrium 1.</p> <p>Chaque cartouche de bande Ultrium 4 peut stocker jusqu'à 800 Go de données (non compressées) ou 1600 Go de données compressées.</p> <p><b>Remarque :</b> La capacité réelle dépend de l'application, du type de données et de la cartouche de bande. Lorsque la compression des données est activée, il est possible d'atteindre 1600 Go, 800 Go correspondant à une capacité standard. Le paramètre par défaut de compression des données est contrôlé par le système hôte. L'utilisateur et l'application peuvent contrôler l'activation et la désactivation du paramètre de compression des données. L'unité peut parvenir de manière optimale à un taux de compression de 2:1.</p>
Informations connexes	<p>Votre module contient les éléments suivants :</p> <ul style="list-style-type: none"><li>• L'unité de bande</li><li>• Un kit de support contenant :<ul style="list-style-type: none"><li>– Une cartouche de nettoyage</li><li>– Une bande de test</li></ul></li><li>• Matériel spécifique à la connexion de l'unité à votre système, comme détaillé dans la liste des composants de votre unité.</li></ul>

## Fonctions du bouton d'éjection sur l'unité de bande (FC 5746)

Vous pouvez avoir besoin d'éjecter une cartouche, de réinitialiser l'unité ou de placer l'unité en mode de maintenance. Les informations de cette rubrique permettent d'effectuer ces tâches.

L'unité dispose d'un bouton d'éjection dont les fonctions sont présentées dans le tableau suivant. Le bouton d'éjection est représenté à la figure 1, à la page 13.

Tableau 7. Fonctions du bouton d'éjection sur l'unité de bande

Fonction	Procédure de démarrage de la fonction
Réinitialiser l'unité de bande	Appuyez sur le bouton d'éjection sur l'unité et maintenez-le enfoncé pendant au moins 20 secondes. L'unité enregistre un vidage de l'état en cours de l'unité, puis redémarre pour permettre la communication. N'essayez pas d'éteindre, puis de redémarrer l'unité car cela écraserait le contenu du vidage.
Rembobiner la bande dans la cartouche et l'éjecter de l'unité	Appuyez une fois sur le bouton d'éjection. Le voyant d'état vert clignote pendant le rembobinage et le déchargement.
Placer l'unité de bande en mode de maintenance	Vérifiez que l'unité de bande est déchargée. Appuyez ensuite trois fois sur le bouton d'éjection en une seconde. Vous êtes en mode de maintenance lorsqu'un voyant ambre reste fixe et que le code 0 apparaît dans l'écran des codes d'erreur.
Parcourir la liste des fonctions de maintenance	En mode de maintenance, appuyez sur le bouton d'éjection une fois par seconde pour incrémenter l'affichage d'un caractère. Lorsque vous atteignez le caractère qui représente la fonction de diagnostic ou de maintenance souhaitée, appuyez sur le bouton d'éjection et maintenez-le enfoncé pendant 3 secondes. Pour consulter la liste des fonctions de maintenance, voir tableau 10, à la page 18.
Quitter le mode de maintenance	Appuyez une fois par seconde sur le bouton d'éjection jusqu'à ce que 0 apparaisse. Appuyez sur le bouton d'éjection et maintenez-le enfoncé pendant 3 secondes. Vous quittez le mode de maintenance lorsque le voyant d'état vert devient fixe et que l'écran des codes d'erreur est vierge.
Forcer un vidage de l'unité (fait partie du mode de maintenance)	<p><b>Avertissement :</b> Si l'unité de bande détecte une erreur permanente et affiche un code d'erreur, elle force automatiquement un vidage de l'unité. Lors de cette opération, le vidage existant est écrasé et les données sont perdues. Après avoir forcé un vidage de l'unité, n'éteignez pas l'unité de bande, vous risqueriez de perdre les données de vidage.</p> <p>Si l'unité de bande est en mode de maintenance (voyant d'état ambre fixe), sélectionnez le code de fonction 4. Pour obtenir la liste des fonctions de maintenance, voir tableau 10, à la page 18.</p> <p>Si l'unité de bande est en position de fonctionnement (voyant d'état fixe ou vert clignotant), appuyez sur le bouton d'éjection et maintenez-le enfoncé pendant 10 secondes. Si des données de vidage capturées sont présentes, l'unité de bande place les données dans une zone de vidage.</p>

## Voyants d'état (FC 5746)

Il se peut que vous deviez observer les voyants d'état de votre unité de bande pour en déterminer l'état de fonctionnement. Les informations contenues dans cette rubrique permettent d'effectuer cette tâche.

La figure suivante illustre une vue avant de l'unité de bande :

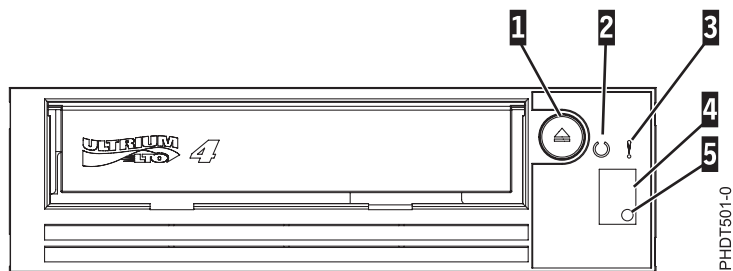


Figure 1. Vue avant de l'unité de bande

- |          |                          |
|----------|--------------------------|
| <b>1</b> | Bouton d'éjection        |
| <b>2</b> | Voyant Prêt              |
| <b>3</b> | Voyant Défaut            |
| <b>4</b> | Ecran des codes d'erreur |
| <b>5</b> | Voyant Code d'erreur     |

Les combinaisons de voyants et leurs définitions sont indiquées dans le tableau suivant.

Tableau 8. Définition des combinaisons de voyants d'état

Opération	Prêt ○	Défaut !	Ecran des codes d'erreur 8	Action
Autotest à la mise sous tension en cours	Eteint	Eteint ou Allumé	Segments clignotants <sup>1</sup>	Attendre 30 à 60 secondes.
Après l'autotest à la mise sous tension et la réinitialisation de l'unité <sup>2</sup>	Allumé pendant 3 secondes <sup>2</sup>	Allumé pendant 3 secondes <sup>2</sup>	Allumé pendant 3 secondes <sup>2</sup>	Attendre 30 à 60 secondes.
Aucune cartouche n'est chargée	Eteint	Eteint ou allumé <sup>3</sup>	Eteint ou C <sup>3</sup>	Attendre 30 à 60 secondes.
Chargement ou déchargement en cours de la cartouche	Clignotant <sup>1</sup>	Eteint ou allumé <sup>3</sup>	Eteint ou C <sup>3</sup>	Attendre 30 à 60 secondes.
Cartouche chargée ; aucune activité	Allumé	Eteint ou allumé <sup>3</sup>	Eteint ou C <sup>3</sup>	Attendre 30 à 60 secondes.
Cartouche de données chargée ; activité	Clignotant <sup>1</sup>	Eteint ou allumé <sup>3</sup>	Eteint ou C <sup>3</sup>	Attendre 30 à 60 secondes.
Nettoyage requis (nettoyage de bit activé)	Allumé ou éteint	Allumé <sup>3</sup>	C <sup>3</sup>	Nettoyer l'unité dès que possible.
Nettoyage en cours	Clignotant	Eteint	C <sup>3</sup>	Attendre la fin du nettoyage.

Tableau 8. Définition des combinaisons de voyants d'état (suite)





Opération	Prêt 	Défaut 	Ecran des codes d'erreur 	Action
Cartouche de nettoyage chargée ; échec du nettoyage	Eteint	Allumé	6 ou 7 <sup>4</sup>	Remplacer la cartouche de nettoyage, qui est peut-être épuisée.
Température maximale admise pour fonctionnement dépassée <sup>5</sup>	Eteint	Allumé	1	Réduire la température de l'unité.
Défaut de tension d'entrée	Eteint	Allumé	2	Vérifier les connexions d'alimentation.
Défaut du microprogramme de l'unité <sup>6</sup>	Eteint	Clignotant <sup>1</sup>	3	Mettre à jour le microprogramme au dernier niveau.
Défaut du matériel ou du microprogramme de l'unité <sup>6</sup>	Eteint	Clignotant <sup>1</sup>	4	Nettoyer l'unité, remplacer la cartouche, ou les deux, le cas échéant. Renouveler l'opération.
Incident d'unité irrémédiable	Eteint	Clignotant <sup>1</sup>	5	
Echec du support ou de l'unité <sup>7</sup>	Eteint	Allumé	6	
Erreur de support	Eteint	Allumé	7 <sup>4</sup>	Remplacer la cartouche. Possibilité d'expiration de la cartouche de nettoyage.
Défaut d'interface SAS	Eteint	Clignotant <sup>1</sup>	8	Vérifier le connecteur et le câble SAS.
Erreur d'unité récupérable <sup>8</sup>	Eteint	Allumé	A	Nettoyer l'unité et recommencer l'opération.
Support incorrect	Eteint	Allumé	J	Insérer le type de support correct.
Mise à jour du microprogramme en cours	Les deux voyants clignotent ensemble	Les deux voyants clignotent ensemble	Eteint	Attendre la fin de la mise à jour.
Bande de mise à jour du microprogramme incorrecte	Eteint	Allumé	F <sup>4</sup>	Remplacer la bande de mise à jour du microprogramme.
Echec de la mise à jour du microprogramme <sup>9</sup>	Eteint	Clignotant <sup>1</sup>	H	Renouveler l'opération de mise à jour du microprogramme.
Tentative d'écriture ; support protégé contre l'écriture	Eteint	Allumé	P <sup>4</sup>	Utiliser un support qui n'est pas protégé contre l'écriture.



Tableau 8. Définition des combinaisons de voyants d'état (suite)

Opération	Prêt 	Défaut 	Ecran des codes d'erreur 	Action
Unité en mode de maintenance	Clignotant rapide <sup>1</sup>	Allumé	Allumé <sup>10</sup>	
Autotest en cours	Clignotant <sup>1</sup>	Allumé	Le numéro 1 clignote	Attendre la fin du test

<sup>1</sup> Dans ce tableau, *clignotant* correspond à une vitesse de clignotement d'1 Hz (1 clignotement par seconde), et *clignotant rapide* correspond à une vitesse de clignotement de 4 Hz (4 clignotements par seconde).

<sup>2</sup> Immédiatement après une séquence d'autotest ou une réinitialisation de l'unité, les deux voyants, tous les segments de l'écran des codes d'erreur et le témoin de l'écran restent fixes pendant environ 3 secondes.

<sup>3</sup> Lorsqu'une unité doit être nettoyée, le voyant Défaut reste fixe et un C s'affiche sur l'écran des codes d'erreur. Dans la plupart des cas, l'unité continue de fonctionner, mais doit être nettoyée dès que possible. N'ignorez pas le voyant en éteignant, puis en rallumant l'unité.

<sup>4</sup> Le code d'erreur affiché sur l'écran des codes d'erreur s'efface lorsque la cartouche est retirée de l'unité.

<sup>5</sup> Le voyant Défaut est fixe pour indiquer une température excessive. Si une cartouche est présente, elle sera éjectée. Ce voyant reste allumé jusqu'à ce que la température descende en dessous d'une limite de température secondaire inférieure et que l'une des deux conditions suivantes est remplie :

- Une cartouche de nettoyage est insérée.
- L'unité est mise hors tension, puis sous tension.

<sup>6</sup> Un vidage de l'unité sera enregistré avant la mise hors tension de l'unité. Le témoin SCD sert d'indicateur de vidage. Lorsque ce voyant est allumé, un fichier de vidage est enregistré dans l'unité et peut être extrait.

<sup>7</sup> Un défaut ne peut pas se limiter à un défaut de l'unité ou du support.

<sup>8</sup> Une condition d'erreur est effacée lorsque l'unité est éteinte. L'unité n'est cependant pas désactivée.

<sup>9</sup> La mise à jour du microprogramme a échoué et l'unité ne fonctionne pas. Le code d'amorçage de l'unité est sous contrôle et vous devez télécharger à nouveau le microprogramme.

<sup>10</sup> Lorsqu'une unité est en mode de maintenance, le voyant Défaut reste fixe et l'écran des codes d'erreur indique l'état en cours du mode de maintenance.

## Cartouches de bande (FC 5746)

Informations sur les types de cartouche de bande disponibles pour cette unité.

### Cartouches de bande disponibles

Tableau 9. Cartouches de données LTO Ultrium

Référence	Type de cartouche
24R1922	Cartouche de données LTO-3 (400 Go/800 Go)
96P1203	Cartouche de données LTO-3 non réinscriptible
35L2086	Cartouche de nettoyage LTO-4
45E1129	Cartouche de test LTO-4
95P4436	Cartouche de données LTO-4 (800 Go / 1.6 To)
95P4450	Cartouche de données LTO-4 non réinscriptible

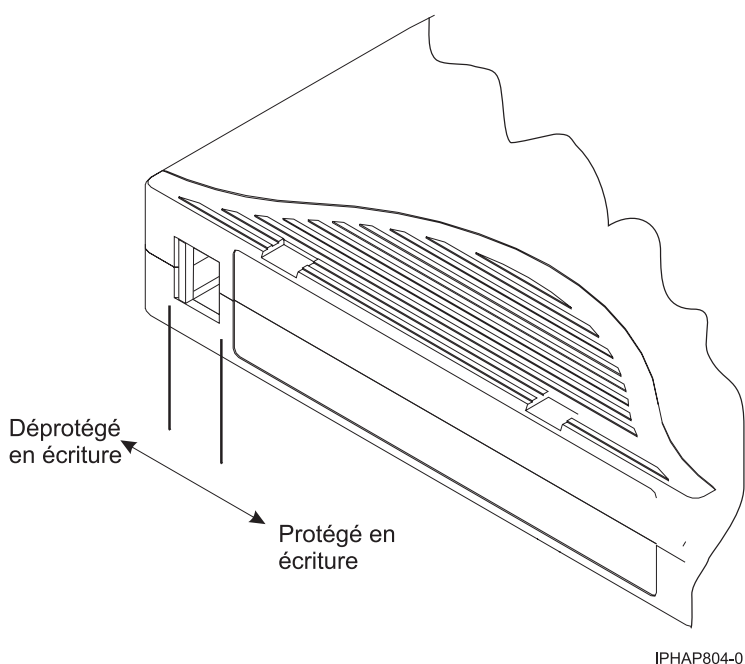
**Avertissement :** N'essayez pas de démagnétiser une cartouche de données LTO pour la réutiliser. Les démagnétiseurs ne peuvent pas effacer correctement une cartouche de données LTO et endommageront définitivement la cartouche.

## Positionnement du taquet de protection contre l'écriture (FC 5746)

Il se peut que vous deviez activer le taquet de protection contre l'écriture sur votre unité de bande. Les informations contenues dans cette rubrique permettent d'effectuer cette tâche.

**Avertissement :** N'essayez pas de changer les paramètres de lecture/écriture une fois la cartouche de données insérée dans l'unité, cela risquerait de produire des effets imprévisibles et d'endommager la bande ou l'unité.

La position du taquet de protection contre l'écriture d'une cartouche de bande détermine l'endroit à partir duquel vous pouvez écrire sur la bande. Avant de charger des cartouches dans les magasins, positionnez le taquet de protection contre l'écriture de chaque cartouche pour activer ou désactiver l'enregistrement des données. Lorsque le taquet est positionné vers la gauche, vous pouvez écrire des données sur la bande. Lorsque le taquet est positionné vers la droite, vous ne pouvez pas écrire de données sur la bande.



## Nettoyage de l'unité de bande (FC 5746)

Il se peut que vous deviez nettoyer votre unité de bande. La procédure de cette rubrique permet d'effectuer cette tâche.

Nettoyez le périphérique lorsque le voyant d'état Défaut s'allume, lorsqu'un C s'affiche sur l'écran des codes d'erreur ou lorsqu'une erreur d'entrée-sortie relative au périphérique se produit.

**Avertissement :** Utilisez uniquement la cartouche de nettoyage recommandée pour nettoyer l'unité de bande. L'utilisation de cartouches de nettoyage autres que les cartouches recommandées peut endommager votre unité et entraîner l'annulation de la garantie.

Le voyant Nettoyage de l'unité de bande s'allume lorsque l'une des conditions suivantes est remplie :

- Les seuils d'erreur prédéfinis dans l'unité sont dépassés.
- Le délai maximal recommandé entre les nettoyages est dépassé.

Il s'agit d'un calcul interne de l'unité. Les informations relatives à la quantité de données écrites et lues sont gérées par l'unité et lorsque cette valeur atteint un nombre total d'environ 20 écritures ou lectures complètes, l'unité doit être nettoyée. Le voyant Nettoyage s'allume lorsque la bande est éjectée.

- Un incident de lecture ou d'écriture de l'unité de bande sur la cartouche s'est produit.

**Remarque :** Lorsqu'une cartouche de nettoyage ayant dépassé le nombre maximal d'utilisations est insérée dans l'unité, celle-ci doit allumer le voyant Défaut. L'écran des codes d'erreur affiche 6 ou 7 pour indiquer que le processus de nettoyage n'est pas terminé et que la cartouche de nettoyage ne peut plus être utilisée. Si le voyant Défaut était allumé et qu'un C était indiqué dans l'écran des codes d'erreur avant le processus de nettoyage, les voyants restent allumés après le retrait de la cartouche de nettoyage épuisée. Si ces indicateurs étaient éteints avant d'insérer la cartouche de nettoyage épuisée, ils s'éteindront lorsque la cartouche épuisée sera retirée de l'unité.

Pour nettoyer une unité de bande, effectuez les étapes suivantes :

1. Assurez-vous que l'unité de bande est sous tension.
2. Si une cartouche de bande est présente dans l'unité de bande, éjectez et retirez la cartouche.
3. Saisissez la cartouche de nettoyage par les extrémités supérieures, la flèche d'insertion placée vers le haut et le taquet de protection contre l'écriture face à vous.
4. Faites glisser la cartouche dans l'ouverture située à l'avant de l'unité jusqu'à ce que le mécanisme de chargement entraîne la cartouche dans l'unité.

Lorsque vous avez inséré la cartouche de nettoyage, le processus de nettoyage se fait automatiquement. L'unité de bande effectue les actions suivantes :

- charge la cartouche de nettoyage dans l'unité de bande.
- nettoie l'unité en faisant défiler la bande pendant environ 30 secondes.
- décharge la cartouche de nettoyage une fois l'opération de nettoyage terminée.
- indique le bon déroulement de l'opération de nettoyage en éteignant l'indicateur C sur l'écran des codes d'erreur, si l'indicateur C était allumé avant le processus de nettoyage.

**Remarque :** Si l'opération de nettoyage est terminée mais que l'indicateur C reste allumé sur l'écran des codes d'erreur, il se peut que la cartouche de nettoyage ne soit pas utilisable. Insérez une nouvelle cartouche et recommencez la procédure de nettoyage. Si l'indicateur C reste toujours allumé, contactez votre fournisseur de services agréé.

Pour connaître le nombre d'utilisation maximal de la cartouche de nettoyage, consultez les informations indiquées sur la cartouche. Si vous essayez d'utiliser une cartouche de nettoyage épuisée, le voyant Défaut s'allume et l'écran des codes d'erreur affiche le code 6 ou 7 pour indiquer que le processus de nettoyage n'a pas été effectué et que la cartouche de nettoyage ne peut plus être utilisée. Si le voyant Défaut était allumé et qu'un C était indiqué dans l'écran des codes d'erreur avant le processus de nettoyage, les voyants restent allumés après le retrait de la cartouche de nettoyage épuisée. Si ces indicateurs étaient éteints avant d'insérer la cartouche de nettoyage épuisée, ils s'éteindront lorsque la cartouche épuisée sera retirée de l'unité.

Si une erreur système a lieu, nettoyez l'unité et recommencez l'opération. Si l'opération échoue, remplacez la cartouche de données, nettoyez une nouvelle fois l'unité et recommencez l'opération.

## Mode de maintenance (FC 5746)

Cette section explique comment utiliser les fonctions du mode de maintenance sur l'unité de bande 5746.

### Exécution des opérations à l'aide du panneau frontal

Effectuez les opérations de maintenance en appuyant sur le bouton d'éjection tout en observant le voyant d'état et l'écran des codes d'erreur.

## Accès au mode de maintenance

Pour accéder au mode de maintenance (si l'unité n'est pas déjà en mode de maintenance et si aucune cartouche n'est chargée), appuyez sur le bouton d'éjection et maintenez-le enfoncé pendant 6 secondes. Lorsque l'unité est en mode de maintenance, le voyant d'état ambre devient fixe et l'opérateur est en mesure d'effectuer les fonctions de maintenance ou de diagnostic. En mode de maintenance, l'unité est hors ligne pour les commandes SCSI.

**Remarque :** Si une bande est chargée, l'appui sur le bouton d'éjection est interprété comme une simple demande d'éjection. L'unité ne peut pas être placée en mode de maintenance lorsqu'une bande est chargée.

## Affichage des options de maintenance

L'unité placée en mode de maintenance, appuyez sur le bouton de fonction une fois en l'espace d'une seconde. L'écran des codes d'erreur s'incrémente d'un caractère chaque fois que vous appuyez sur le bouton d'éjection.

**Remarque :** N'appuyez pas sur le bouton d'éjection plus d'une fois par seconde, sinon la fonction de maintenance affichée à l'écran est appliquée, au lieu de celle souhaitée.

Après avoir atteint la dernière fonction de maintenance, le code d'affichage revient sur 0. Les caractères non affectés (B, D et G) ne s'affichent pas lorsque les options sont incrémentées.

Le tableau suivant affiche les fonctions de maintenance.

Tableau 10. Fonctions de maintenance

Fonctions de maintenance	Code d'affichage
Mode normal	Aucun
Quitter le mode de maintenance	0
Diagnostic de l'unité	1
Mettre à jour le microcode de l'unité à partir de la bande FMR (Firmware Microcode Release)	2
Créer la bande FMR	3
Forcer un vidage de l'unité (revient à appuyer sur le bouton d'éjection pendant 10 secondes ou plus, sauf que cela n'entraîne pas une réinitialisation)	4
Copier le vidage de l'unité sur la bande au début de la bande	5
Copier le vidage de l'unité sur la bande	5-1
Copier le vidage de l'unité sur la mémoire flash	5-2
Effacer le vidage de la mémoire flash	5-3
Test en boucle SCSI	6
Test en boucle SAS pour le port 1	6-1
Test en boucle SAS pour le port 2	6-2
Test en boucle SAS pour les deux ports	6-3
Test en boucle RS-422	7
Effacer la bande FMR	8
Afficher le journal des codes d'erreur	9
Effacer le journal des codes d'erreur	A

Tableau 10. Fonctions de maintenance (suite)

Fonctions de maintenance	Code d'affichage
Insérer une cartouche dans l'unité de bande	C
Cartouche et support de test	E
Test de performances d'écriture	F
Tête de test	H
Test d'écriture rapide	J
Test de chargement/déchargement	L
Activer la génération de rapports après erreur	P
Désactiver la génération de rapports après erreur	U

## Exécution d'une fonction de maintenance

Pour exécuter la fonction de maintenance représentée par le caractère affiché sur l'écran des codes d'erreur, appuyez sur le bouton d'éjection et maintenez-le enfoncé pendant 2 secondes. Le code de la fonction de maintenance sélectionnée clignote pendant l'exécution de l'opération. Si l'unité exécute correctement la fonction, l'écran des codes d'erreur indique 0. Si la fonction échoue, le voyant d'état est jaune fixe et l'écran des codes d'erreur indique la cause de l'erreur en affichant un code d'erreur. Pour consulter la liste des codes d'erreur, voir tableau 8, à la page 13.

## Quitter le mode de maintenance

Pour quitter le mode de maintenance, appuyez sur le bouton d'éjection deux fois en l'espace d'une seconde :

- Lorsque l'écran des codes d'erreur indique 0.
- Lorsque la fonction de maintenance sélectionnée est terminée, qu'elle ait abouti ou non.
- Lorsque l'utilisateur appuie sur le bouton d'éjection au cours d'une fonction de maintenance en cours.

## Exécution d'une opération de vidage en dehors du mode de maintenance

Pour effectuer une opération de vidage de l'unité, appuyez sur le bouton d'éjection et maintenez-le enfoncé pendant au moins 10 secondes. Le microcode revient à son état initial après une opération de vidage.

**Remarque :** Les données d'une opération de vidage sont destinées à être utilisées par des personnes familiarisées avec les procédures d'identification des incidents.

## Réinitialisation de l'unité de bande

Il se peut que vous deviez réinitialiser votre unité de bande. La procédure de cette rubrique permet d'effectuer cette tâche.

Ces informations permettent de réinitialiser votre unité de bande, sans impact sur le fonctionnement du serveur. L'intégralité de la procédure de réinitialisation de l'unité de bande peut durer jusqu'à 2 minutes.

**Avertissement :** La réinitialisation de l'unité de bande avant la fin de l'opération de sauvegarde en cours peut entraîner une perte de données client.

Pour réinitialiser l'unité de bande, procédez comme suit :

1. Appuyez sur le bouton d'éjection et maintenez-le enfoncé pendant 20 secondes, puis relâchez le bouton. Les voyants de l'unité clignotent pendant que la fonction de réinitialisation est en cours.

2. Lorsque les voyants s'arrêtent de clignoter, attendez environ 1 minute le temps que l'unité termine l'opération de réinitialisation. L'unité est ensuite prête à l'emploi.

## Exécution de l'autotest interne (FC 5746)

Les informations de cette section permettent d'effectuer un autotest interne de l'unité de bande.

Cette procédure permet d'effectuer rapidement un ensemble complet de tests de diagnostic sur une unité de bande LTO-4, sans impact sur le fonctionnement de votre système. Ce test de 4 minutes peut également permettre de vérifier les bonnes performances des cartouches de bande LTO. L'unité de bande et les voyants d'état mentionnés dans cette procédure sont représentés à la figure 1, à la page 13.

### Conditions préalables

Pour effectuer le test, vous avez besoin d'une cartouche de données vierge LTO-4 (Ultrium 4). Si vous ne disposez pas d'une cartouche de données de ce type, vous pouvez utiliser une cartouche Ultrium 3 à la place.

### Exécution du test

Procédez comme suit pour effectuer le test :

**Avertissement :** Utilisez une cartouche de données vierge pour effectuer le test. Lors de ce test, la bande sera remplacée par un modèle de test et toutes les données de la bande seront détruites.

1. Accédez au mode diagnostic en procédant comme suit :
  - a. Assurez-vous qu'une cartouche de bande n'est pas chargée dans l'unité. Pour décharger une cartouche, appuyez sur le bouton d'éjection situé à l'avant de l'unité.
  - b. Appuyez sur le bouton d'éjection et maintenez-le enfoncé pendant 7 secondes, jusqu'à ce que tous les voyants soit activés, puis relâchez le bouton.

Le voyant Prêt continue de clignoter, le voyant de dysfonctionnement reste allumé et un 1 s'affiche dans l'écran des codes d'erreur. Cette combinaison indique que l'unité attend l'insertion d'une cartouche.

2. Démarrez l'autotest en insérant une cartouche de données Ultrium 4 dans l'unité.

Si vous ne disposez pas d'une cartouche de données de ce type, vous pouvez utiliser une cartouche Ultrium 3 à la place.

#### Remarques :

- Une cartouche doit être chargée dans les 15 secondes ou l'unité revient automatiquement au mode de fonctionnement normal. Si nécessaire, revenez à l'étape 1 pour accéder à nouveau au mode de diagnostic.
- Le test prend environ 4 minutes.
- Utilisez une cartouche qui n'est pas protégée contre l'écriture. Si une cartouche protégée contre l'écriture est en mode de diagnostic, la cartouche est éjectée. Voir tableau 11, à la page 21.
- L'autotest est effectué uniquement avec une cartouche compatible en écriture (Ultrium 4 ou Ultrium 3) et non endommagée. Voir tableau 11, à la page 21.
- Si une cartouche de nettoyage est insérée alors que l'unité est en mode diagnostic, elle est éjectée.

Lorsque l'autotest est en cours, les voyants restent actifs et les étapes de test suivantes sont effectuées :

- L'exécution du test matériel dure environ une minute. Lors de cette phase, un test statique est réalisé sur les composants électriques de l'unité, et le bon fonctionnement du mécanisme de chargement/déchargement est vérifié.
- L'exécution du test en écriture/lecture dure environ trois minutes.

## Interprétation des résultats

Tableau 11. Interprétation des résultats de l'autotest

Résultat	Description
Test réussi	Lorsque l'autotest est terminé et qu'aucun problème n'a été détecté, la cartouche est déchargée de l'unité et tous les voyants s'éteignent. Le bon fonctionnement de l'unité et de la cartouche de bande a été vérifié. L'unité n'est plus en mode diagnostic. Elle revient au mode de fonctionnement normal.  Si le voyant jaune Nettoyage reste allumé et si un C s'affiche dans l'écran des codes d'erreur, cette combinaison indique que l'autotest est terminé mais qu'un nettoyage est nécessaire. Nettoyez l'unité en insérant une cartouche de nettoyage IBM, référence 35L2086.
Défaut de l'unité	En cas d'incident au niveau de l'unité, la cartouche reste chargée dans l'unité, le voyant jaune de dysfonctionnement clignote et un 5 s'affiche dans l'écran des codes d'erreur. Remplacez l'unité de bande.
Défaut du support	En cas d'incident au niveau du support, la cartouche reste chargée dans l'unité, le voyant jaune de dysfonctionnement reste allumé et un 7 s'affiche dans l'écran des codes d'erreur. Répétez l'autotest en utilisant une nouvelle cartouche de bande vierge et supprimez le support défectueux.
Cartouche incorrecte	Quand une cartouche de bande inappropriée est utilisée pour le test, la cartouche n'est pas chargée, le voyant jaune de dysfonctionnement reste allumé et un P, un 7 ou un J s'affiche dans l'écran des codes d'erreur. Cette situation se produit si la cartouche est : <ul style="list-style-type: none"><li>• protégée en écriture (P affiché)</li><li>• endommagée (7 affiché)</li><li>• non compatible en écriture avec l'unité (J affiché)</li></ul> Appuyez sur le bouton d'éjection pour arrêter l'autotest et revenir au mode de fonctionnement normal. Revenez ensuite à l'étape 1 et recommencez l'autotest en utilisant une cartouche adaptée.

### Retour au mode de fonctionnement normal

Une fois l'autotest terminé, la cartouche de bande est déchargée. L'unité n'est plus en mode diagnostic. Elle revient au mode de fonctionnement normal.

En cas d'échec de l'autotest, la cartouche de bande reste chargée dans l'unité, et l'unité reste en mode de diagnostic. Appuyez sur le bouton d'éjection pour décharger la cartouche de bande et revenir au mode de fonctionnement normal.

---

## Unité de bande Ultrium 2 200/400 Go demi-hauteur (FC 5755)

Informations sur les fonctions de cette unité de stockage.

L'unité de bande LTO demi-hauteur est une unité SCSI permettant de sauvegarder, de restaurer et d'archiver des données. Ces fichiers peuvent inclure des applications multimédia ou d'imagerie, des bases de données de taille importante et d'autres applications nécessitant une quantité d'espace de stockage importante. Chaque cartouche de bande peut stocker jusqu'à 200 Go de données (non compressées) ou 400 Go de données (compressées) en supposant un ratio de compression 2:1.

**Remarque :** La capacité réelle dépend de l'application, du type de données et de la cartouche de bande. 200 Go correspond à une capacité standard, mais vous pouvez atteindre 400 Go si le paramètre de compression des données est activé. Le paramètre par défaut de compression des données est contrôlé par le système hôte. L'utilisateur et l'application peuvent contrôler l'activation et la désactivation du paramètre de compression des données. L'unité peut parvenir de manière optimale à un taux de compression de 2:1.

La référence de l'unité de bande LTO demi-hauteur est la suivante : 23R3248

Numéro d'identification de la carte personnalisé (CCIN) : 63A0

L'unité de bande LTO demi-hauteur possède les caractéristiques suivantes :

- Une vitesse de transfert des données natives soutenue pouvant atteindre 24 Mbit/s ou 48 Mbit/s avec un taux de compression de 2:1
- Une compatibilité amont en lecture et en écriture avec les anciennes cartouches de données de type LTO.
- Utilise le pilote de périphérique SCSI auto-configurable du système d'exploitation hôte.
- Utilisable comme unité amorçable, suivant la configuration du système hôte.
- Format de carte demi-hauteur 5 pouces 1/4.
- Opération de flot de données.

Attributs requis : une baie d'unité de stockage demi-hauteur de 1,6 pouce (41 mm) et une adresse 16 bits interne SCSI-2.

## Nettoyage de l'unité de bande (FC 5755)

Il se peut que vous deviez nettoyer votre unité de bande. La procédure de cette rubrique permet d'effectuer cette tâche.

Nettoyez le périphérique lorsque le voyant d'état Défaut s'allume ou lorsqu'une erreur d'entrée-sortie relative au périphérique se produit.

**Avvertissement :** Utilisez uniquement la cartouche de nettoyage recommandée pour nettoyer l'unité de bande. L'utilisation de cartouches de nettoyage autres que les cartouches recommandées peut endommager votre unité et entraîner l'annulation de la garantie.

Le voyant Nettoyage de l'unité de bande s'allume dans les cas suivants :

- - Les seuils d'erreur prédéfinis dans l'unité sont dépassés.
- - Une cartouche de nettoyage ayant dépassé le nombre maximal d'utilisations est insérée dans l'unité. Le voyant Nettoyage s'allume pour indiquer que le processus de nettoyage n'a pas été effectué et que la cartouche de nettoyage ne peut plus être utilisée.
- Le délai maximal recommandé entre les nettoyages est dépassé.

La fréquence de nettoyage préventif recommandée est d'approximativement 100 heures de défilement de bande. Les heures de défilement de bande sont définies comme le temps durant lequel l'unité de bande fait défiler la bande. Si l'unité de bande atteint les 100 heures de défilement depuis le dernier nettoyage effectué, le voyant Nettoyage s'allume pour indiquer que l'unité a besoin d'être nettoyée. L'unité de bande continuera de fonctionner mais elle devra être nettoyée dès que possible à l'aide d'une cartouche de nettoyage.

Pour nettoyer une unité de bande, effectuez les étapes suivantes :

1. Assurez-vous que l'unité de bande est sous tension.
2. Si une cartouche de bande est présente dans l'unité de bande, éjectez et retirez la cartouche.
3. Saisissez la cartouche de nettoyage par les extrémités supérieures, le côté fenêtre placé vers le haut et le taquet de protection contre l'écriture face à vous.
4. Faites glisser la cartouche dans l'ouverture située à l'avant de l'unité jusqu'à ce que le mécanisme de chargement entraîne la cartouche dans l'unité.



Lorsque vous avez inséré la cartouche de nettoyage, le processus de nettoyage se fait automatiquement. L'unité de bande effectue les actions suivantes :

- charge la cartouche de nettoyage dans l'unité de bande.
- nettoie l'unité en faisant défiler la bande pendant environ 30 secondes.
- décharge la cartouche de nettoyage une fois l'opération de nettoyage terminée.
- indique le bon déroulement de l'opération de nettoyage en éteignant le voyant d'état Nettoyage (si celui-ci était allumé était allumé avant l'opération de nettoyage). Sinon, le voyant Nettoyage reste allumé pour indiquer que la cartouche de nettoyage ne peut plus être utilisée. Procurez-vous une nouvelle cartouche de nettoyage et répétez l'opération.)

**Remarque :** Si l'opération de nettoyage s'achève et que le voyant Nettoyage reste allumé, répétez le processus de nettoyage avec une autre cartouche de nettoyage. Si le voyant reste toujours allumé, contactez votre technicien agréé.

Pour connaître le nombre d'utilisation maximal de la cartouche de nettoyage, consultez les informations indiquées sur la cartouche. Si vous tentez d'utiliser une cartouche de nettoyage épuisée, l'unité détecte automatiquement une erreur et éjecte la cartouche. Si le voyant d'état Nettoyage était allumé avant l'opération de nettoyage, il reste allumé. S'il était éteint, l'utilisation d'une cartouche épuisée entraîne l'allumage du voyant.

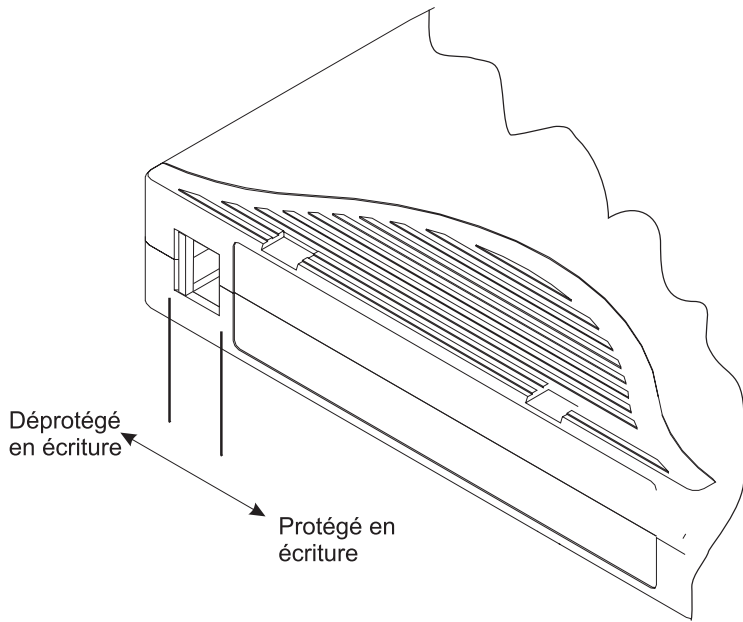
Si une erreur système a lieu, nettoyez l'unité et recommencez l'opération. Si l'opération échoue, remplacez la cartouche de données, nettoyez une nouvelle fois l'unité et recommencez l'opération.

## **Positionnement du taquet de protection contre l'écriture (FC 5755)**

Il se peut que vous deviez activer le taquet de protection contre l'écriture sur votre unité de bande. Les informations contenues dans cette rubrique permettent d'effectuer cette tâche.

**Avertissement :** N'essayez pas de changer les paramètres de lecture/écriture une fois la cartouche de données insérée dans l'unité, cela risquerait de produire des effets imprévisibles et d'endommager la bande ou l'unité.

La position du taquet de protection contre l'écriture d'une cartouche de bande détermine l'endroit à partir duquel vous pouvez écrire sur la bande. Avant de charger des cartouches dans les magasins, positionnez le taquet de protection contre l'écriture de chaque cartouche pour activer ou désactiver l'enregistrement des données. Lorsque le taquet est positionné vers la gauche, vous pouvez écrire des données sur la bande. Lorsque le taquet est positionné vers la droite, vous ne pouvez pas écrire de données sur la bande.



IPHAP804-0

## Voyants d'état (FC 5755)

Il se peut que vous deviez observer les voyants d'état de votre unité de bande pour en déterminer l'état de fonctionnement. Les informations contenues dans cette rubrique permettent d'effectuer cette tâche.

La figure suivante illustre une vue avant de l'unité de bande :

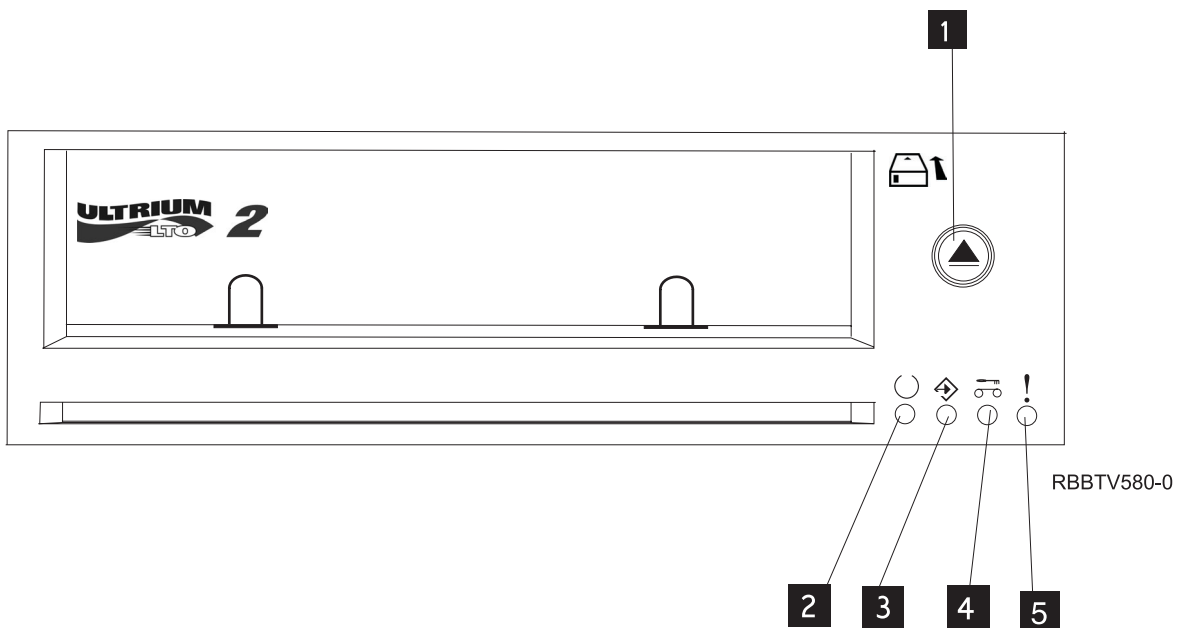


Figure 2. Vue avant de l'unité de bande


- |   |                            |
|---|----------------------------|
| 1 | Bouton d'éjection          |
| 2 | Prêt (vert)                |
| 3 | Actif (vert)               |
| 4 | Nettoyage en cours (ambre) |

Les voyants d'état et leurs symboles ISO associés sont présents comme suit sur le périphérique :

**Prêt**  (vert)

**Activité**  (vert)

**Nettoyage en cours**  (ambre)

**Défaut**  (ambre)

Les combinaisons de voyants et leurs définitions sont indiquées dans le tableau suivant.

Tableau 12. Définition des combinaisons de voyants d'état









Opération	Prêt 	Activité 	Nettoyage en cours 	Défaut 
Test des voyants à la mise sous tension <sup>1</sup>	Allumé pendant 2,0 secondes	Allumé pendant 2,0 secondes	Allumé pendant 2,0 secondes	Allumé pendant 2,0 secondes
Autotest à la mise sous tension (POST) en cours <sup>2</sup>	Clignotant	Eteint	Eteint	Eteint
Aucune cartouche chargée	Eteint	Eteint	Allumé <sup>3</sup> /Eteint	Eteint
Cartouche chargée ; aucune activité	Allumé	Eteint	Allumé <sup>3</sup> /Eteint	Eteint
Cartouche de données chargée ; activité	Allumé	Clignotant	Allumé <sup>3</sup> /Eteint	Eteint
Cartouche de nettoyage chargée ; activité	Allumé	Clignotant	Allumé	Eteint
Cartouche de nettoyage chargée ; échec du nettoyage	Eteint	Eteint	Allumé <sup>3</sup> <sup>4</sup>	Eteint
Chargement ou déchargement en cours de la cartouche	Eteint	Clignotant	Allumé <sup>3</sup> /Eteint	Eteint
Incident d'unité irrémédiable	Allumé/Eteint	Eteint	Allumé <sup>3</sup> /Eteint	Clignotant <sup>5</sup>
Téléchargement du microprogramme en cours	Clignotant	Eteint	Allumé <sup>3</sup> /Eteint	Eteint
Mise à jour du microprogramme en cours	Clignotant	Clignotant	Allumé <sup>3</sup> /Eteint	Eteint

Tableau 12. Définition des combinaisons de voyants d'état (suite)

Opération	Prêt 	Activité 	Nettoyage en cours 	Défaut 
Echec du téléchargement du microprogramme <sup>6</sup>	Eteint	Eteint	Allumé <sup>3</sup> /Eteint	Clignotant <sup>5</sup>
Température maximale admise pour fonctionnement dépassée <sup>7</sup>	Eteint	Eteint	Allumé <sup>3</sup> /Eteint	Allumé
Test de diagnostic en cours	Clignotant	Eteint ou Clignotant	Allumé <sup>3</sup> /Eteint	Eteint
Echec du support <sup>8</sup>	Eteint	Eteint	Clignotant	Eteint
Support incorrect inséré dans l'unité <sup>8</sup>	Eteint	Les deux voyants clignotent ensemble		Eteint

<sup>1</sup> Les quatre voyants restent fixes pendant deux secondes.

<sup>2</sup> Si l'unité effectue l'autotest à la mise sous tension (POST) dans les deux secondes que dure le test des voyants à la mise sous tension, la séquence des indicateurs POST est éliminée.

<sup>3</sup> Si le voyant Nettoyage ambre est fixe, l'unité doit être nettoyée. Dans la plupart des cas, l'unité continue de fonctionner, mais doit être nettoyée dès que possible.

<sup>4</sup> Si la fonction de nettoyage est terminée et que le voyant Nettoyage ambre reste allumé, cela signifie que la fonction de nettoyage a échoué. La cartouche de nettoyage est peut-être épuisée. Procurez-vous une nouvelle cartouche de nettoyage LTO et utilisez-la pour effectuer à nouveau la fonction de nettoyage.

<sup>5</sup> Le voyant Défaut clignote pour signaler une erreur irréparable. Une erreur irréparable est une erreur qui empêche l'unité de fonctionner sans l'intervention du demandeur, de l'opérateur ou d'un technicien. Un incident d'unité irréparable est généralement dû à une erreur matérielle. Pour arrêter le clignotement du voyant Défaut, vous devez effectuer l'une des opérations suivantes :

- Redémarrage à froid de l'interface SCSI
- Ejection de la cartouche
- Mise hors tension
- Nouvelle tentative de téléchargement du microcode

Un incident irréparable qui se produit sur une cartouche (support) est généralement lié à un défaut de la cartouche ou du support ou à l'état de la cartouche ; la cartouche doit alors être éjectée (si possible) pour que le voyant s'arrête de clignoter.

<sup>6</sup> Le téléchargement du microprogramme a échoué et l'unité ne fonctionne pas. Le code d'amorçage de l'unité est sous contrôle et vous devez télécharger à nouveau le microprogramme.

<sup>7</sup> La température est trop élevée si le voyant Défaut est fixe. Autrement dit, l'unité a dépassé la température limite prédéfinie. Si elle contient une bande, elle sera éjectée. Le voyant Défaut reste fixe tant que la température ne redescend pas sous la température limite secondaire et que vous n'insérez pas de cartouche de données ou de nettoyage.

<sup>8</sup> Lors de l'exécution des programmes de diagnostic de l'unité (à l'aide de SEND DIAG ou de la procédure d'autotest), un incident de support (erreur de disque dur ou taux d'erreur temporaire excessif) est signalé comme un incident de support (voyant Nettoyage clignotant) et une cartouche non compatible, endommagée ou protégée en écriture, comme support incorrect (clignotement simultané des voyants Activité et Nettoyage).

## Cartouches de bande (FC 5755)

Informations sur les types de cartouche de bande disponibles pour cette unité.

### Cartouches de bande disponibles

Tableau 13. Cartouches de données LTO Ultrium

Référence	Type de cartouche	Longueur
08L9120	Cartouches de données LTO Ultrium 1 100/200 Go	610 m (2000 pieds)
08L9870	Cartouches de données LTO Ultrium 2 200/400 Go	610 m (2000 pieds)
24R0395	Bande de test LTO Gen-2	610 m (2000 pieds)
35L2086	Bande de nettoyage	--

**Avertissement :** N'essayez pas de démagnétiser une cartouche de données LTO pour la réutiliser. Les démagnétiseurs ne peuvent pas effacer correctement une cartouche de données LTO et endommageront définitivement la cartouche.

### Réinitialisation de l'unité de bande (FC 5755)

Il se peut que vous deviez réinitialiser votre unité de bande. La procédure de cette rubrique permet d'effectuer cette tâche.

Ces informations permettent de réinitialiser votre unité de bande LTO-2 demi-hauteur, sans impact sur le fonctionnement du serveur. L'intégralité de la procédure de réinitialisation de l'unité de bande peut durer jusqu'à 2 minutes.

**Avertissement :** La réinitialisation de l'unité de bande avant la fin de l'opération de sauvegarde en cours peut entraîner une perte de données client.

Pour réinitialiser l'unité de bande, procédez comme suit :

1. Appuyez sur le bouton d'éjection et maintenez-le enfoncé pendant 7 secondes, jusqu'à ce que le voyant vert Prêt commence à clignoter rapidement, puis relâchez le bouton. Le voyant Prêt continue de clignoter, indiquant que l'unité attend l'insertion d'une cartouche.
2. Appuyez sur le bouton d'éjection, puis relâchez-le. Le voyant vert Activité commence à clignoter rapidement.
3. Cliquez deux fois sur le bouton d'éjection. Le voyant Activité continue de clignoter lentement pendant la fonction de réinitialisation. Une fois cette fonction terminée, la cartouche de bande reste dans l'unité et le voyant Prêt est allumé. La fonction de réinitialisation peut durer jusqu'à 2 minutes.

**Remarque :** Si le voyant Nettoyage ambre est fixe, cela signifie que la réinitialisation est terminée, mais que l'unité de bande doit être nettoyée. Nettoyez l'unité de bande en insérant une cartouche de nettoyage LTO classique IBM (N° référence 35L2086).

Une fois la fonction de réinitialisation terminée, l'unité de bande retrouve un mode fonctionnement normal. Pour retirer la cartouche, appuyez sur le bouton d'éjection.

### Exécution de l'autotest interne (FC 5755)

Les informations de cette section permettent d'effectuer un autotest interne de l'unité de bande.

Utilisez la procédure suivante pour effectuer rapidement un ensemble complet de tests de diagnostic sur votre unité de bande LTO-2, sans affecter le fonctionnement du serveur. Ce test de 5 minutes 1/2 peut

également permettre de vérifier les bonnes performances des cartouches de bande LTO. L'unité de bande et les voyants d'état mentionnés dans cette procédure sont représentés à la figure 2, à la page 24.

## Conditions préalables

Pour effectuer le test, vous avez besoin des éléments suivants :

- Unité de bande demi-hauteur LTO-2 : Microprogramme v0330 ou supérieur
- Une cartouche de nettoyage LTO
- Une bande de test IBM (référence 24R0395) ou une cartouche de données vierge LTO-2 (Ultrium 2)

## Exécution du test

Procédez comme suit pour effectuer le test :

**Avertissement :** Utilisez une bande de test ou une bande vierge pour effectuer le test. Lors de ce test, la bande sera remplacée par un modèle de test et toutes les données de la bande seront détruites.

1. Accédez au mode diagnostic en procédant comme suit :
  - a. Assurez-vous qu'une cartouche de bande n'est pas chargée dans l'unité. Pour décharger une cartouche, appuyez sur le bouton d'éjection situé à l'avant de l'unité.
  - b. Appuyez sur le bouton d'éjection et maintenez-le enfoncé pendant 7 secondes, jusqu'à ce que le voyant vert Prêt commence à clignoter rapidement, puis relâchez le bouton. Le voyant Prêt continue de clignoter, indiquant que l'unité attend l'insertion d'une cartouche.
2. Démarrez l'autotest en insérant une bande de test dans l'unité. Si une bande de test n'est pas disponible, vous pouvez la remplacer par n'importe quelle cartouche LTO Ultrium 2.  
Une cartouche doit être chargée dans les 15 secondes ou l'unité revient automatiquement au mode de fonctionnement normal. Si nécessaire, revenez à l'étape 1 pour accéder à nouveau au mode de diagnostic.

### Remarques :

- Le test prend environ 5 minutes 1/2.
- L'autotest peut être arrêté à tout moment en appuyant sur le bouton d'éjection. Après un test, la cartouche est éjectée et l'unité revient au mode de fonctionnement normal.
- Utilisez une cartouche qui n'est pas protégée contre l'écriture. Si une cartouche protégée contre l'écriture est en mode de diagnostic, la cartouche est éjectée.
- L'autotest peut uniquement être effectué à l'aide d'une cartouche Ultrium 2, en bon état et compatible en écriture. Si une cartouche endommagée ou protégée contre l'écriture est utilisée, voir Cartouche incorrecte dans le tableau 14, à la page 29.
- Si une cartouche de nettoyage est insérée alors que l'unité se trouve en mode diagnostic, le nettoyage est effectué et l'unité revient ensuite au mode de fonctionnement normal. Pour accéder à nouveau au mode diagnostic, retournez à l'étape 1.
- Lorsque l'autotest est en cours, le voyant Prêt continue de clignoter. Les trois étapes de test suivantes sont effectuées :
  - La séquence d'initialisation dure environ 20 secondes. Le voyant d'activité indique le défilement de la bande.
  - Le test du matériel dure environ 2 minutes. Lors de cette phase, un test statique est réalisé sur les composants électriques de l'unité, et le bon fonctionnement du mécanisme de chargement/déchargement est vérifié.
  - Le test de lecture/écriture dure environ trois minutes. Le voyant d'activité indique le défilement de la bande.

## Interprétation des résultats

Tableau 14. Interprétation des résultats de l'autotest

Résultat	Description
Test réussi	<p>Lorsque l'autotest est terminé et qu'aucun problème n'a été détecté, la cartouche est déchargée de l'unité et tous les voyants s'éteignent. Le bon fonctionnement de l'unité et de la cartouche de bande a été vérifié. L'unité n'est plus en mode diagnostic. Elle revient au mode de fonctionnement normal.</p> <p>Si le voyant Nettoyage jaune reste allumé, cela signifie que l'autotest s'est terminé, mais qu'un nettoyage est nécessaire. Nettoyez l'unité en insérant une cartouche de nettoyageIBM.</p>
Défaut de l'unité	<p>Si un problème d'unité est détecté, la cartouche reste chargée dans l'unité et le voyant Défaut jaune clignote. Pour obtenir de l'aide, contactez votre fournisseur de services.</p>
Défaut du support	<p>Si un problème de support est détecté, la cartouche reste chargée dans l'unité et le voyant Défaut jaune clignote. Répétez l'autotest en utilisant une autre cartouche de bande vierge.</p>
Cartouche incorrecte	<p>Si une cartouche de bande incorrecte est utilisée pour le test, celle-ci est déchargée et les voyants Activité et Nettoyage clignotent. Cette situation se produit si la cartouche est :</p> <ul style="list-style-type: none"><li>• Protégée contre l'écriture</li><li>• Endommagée</li><li>• Non compatible en écriture avec l'unité</li></ul> <p>Appuyez sur le bouton d'éjection pour arrêter l'autotest et revenir au mode de fonctionnement normal. Revenez ensuite à l'étape 1 et recommencez l'autotest en utilisant une cartouche adaptée.</p>

### Retour au mode de fonctionnement normal

Une fois l'autotest terminé, la cartouche de bande est déchargée. L'unité n'est plus en mode diagnostic. Elle revient au mode de fonctionnement normal.

En cas d'échec de l'autotest, la cartouche de bande reste chargée dans l'unité, et l'unité reste en mode de diagnostic. Appuyez sur le bouton d'éjection pour décharger la cartouche de bande et revenir au mode de fonctionnement normal.

## Unité de bande interne IBM de 160/320 Go VXA-320 (FC 6279)

Informations sur les fonctions de cette unité de stockage.

<b>Description</b>	<p>L'unité de bande interne IBM de 160/320 Go équipée de la technologie VXA est une unité de bande demi-hauteur 5 pouces 1/4, Ultra2 LVD 16 bits offrant des fonctions de sauvegarde/restauration et d'exécution. Cette unité de bande utilise des cartouches de données de bande VXA pouvant être compressées, offrant ainsi une capacité jusqu'à 320 Go.</p> <p>Caractéristiques :</p> <ul style="list-style-type: none"><li>• Référence FRU : 95P1976</li><li>• Numéro d'identification de la carte personnalisé (CCIN) : 63A0</li><li>• Capacité : 160 Go en mode natif, 320 Go (standard) en mode compression</li><li>• Format de carte : Demi-hauteur 5 pouces 1/4</li><li>• Support de stockage : Utilise des cartouches de données de bande VXA</li><li>• Technologie : Balayage hélicoïdal, tête rotative</li><li>• Opération : Flot de données</li><li>• Vitesse de transfert de données : 12 MBps en mode natif, 24 MBps (standard) en mode compression</li><li>• Interface : SCSI-2 (LVD/SE) asynchrone/synchrone</li><li>• Compatibilité : Mode 160 Go (Lecture/Ecriture), compression 320 Go (Lecture/Ecriture)</li><li>• Attributs fournis : Une unité de bande interne de 160/320 Go</li><li>• Attributs requis : Une baie d'unité de stockage demi-hauteur de 1,6 pouce (41 mm) et une adresse 16 bits interne SCSI-2.</li></ul>
<b>Outils</b>	<p>Les outils suivants ainsi que la documentation sont requis pour procéder à l'installation :</p> <ul style="list-style-type: none"><li>• Un tournevis à lame plate (si le périphérique n'est pas une fonction de connexion automatique de votre système)</li><li>• La documentation relative à votre unité centrale, et toute documentation relative à la maintenance</li><li>• La documentation de votre système d'exploitation</li></ul> <p>Si un élément manque ou est endommagé, contactez votre vendeur.</p>
<b>Informations connexes</b>	<p>Vérifiez que votre module contient les éléments suivants :</p> <ul style="list-style-type: none"><li>• Le périphérique</li><li>• Un kit de support contenant :<ul style="list-style-type: none"><li>– 1 cartouche de nettoyage</li><li>– 1 bande de test</li><li>– des cavaliers (dans un sac en plastique)</li></ul></li><li>• Matériel spécifique à la connexion du périphérique à votre système, comme détaillé dans la liste des composants de votre périphérique</li></ul>

## Nettoyage de l'unité de bande (FC 6120 et 6279)

Il se peut que vous deviez nettoyer votre unité de bande. La procédure de cette rubrique permet d'effectuer cette tâche.

Nettoyez le périphérique lorsque le voyant d'état Défaut s'allume ou lorsqu'une erreur d'entrée-sortie relative au périphérique se produit.

**Avertissement :** Utilisez uniquement la cartouche de nettoyage recommandée pour nettoyer l'unité de bande. L'utilisation de cartouches de nettoyage autres que les cartouches recommandées peut endommager votre unité et entraîner l'annulation de la garantie.



Le voyant Nettoyage de l'unité de bande s'allume dans les cas suivants :

- Les seuils d'erreur prédéfinis dans l'unité sont dépassés.
- Une cartouche de nettoyage ayant dépassé le nombre maximal d'utilisations est insérée dans l'unité. Le voyant Nettoyage s'allume pour indiquer que le processus de nettoyage n'a pas été effectué et que la cartouche de nettoyage ne peut plus être utilisée.
- Le délai maximal recommandé entre les nettoyages est dépassé.

La fréquence de nettoyage préventif recommandée est d'approximativement 75 heures de défilement de bande. Les heures de défilement de bande sont définies comme le temps durant lequel l'unité de bande fait défiler la bande. Si l'unité de bande atteint les 75 heures de défilement depuis le dernier nettoyage effectué, le voyant Nettoyage s'allume pour indiquer que l'unité a besoin d'être nettoyée. L'unité de bande continuera de fonctionner mais elle devra être nettoyée dès que possible à l'aide d'une cartouche de nettoyage.

Pour nettoyer une unité de bande, effectuez les étapes suivantes :

1. Assurez-vous que l'unité de bande est sous tension.
2. Si une cartouche de bande est présente dans l'unité de bande, éjectez et retirez la cartouche.

**Remarque :** Certaines cartouches de nettoyage possèdent des points blancs sur le côté fenêtre conçus pour consigner l'utilisation de la cartouche. Chaque fois que vous utilisez la cartouche, noircissez l'un des points de la cartouche à l'aide d'un stylo ou d'un marqueur. Lorsque tous les points ont été noircis, jetez la cartouche de nettoyage.

3. Saisissez la cartouche de nettoyage par les extrémités supérieures, le côté fenêtre placé vers le haut et le taquet de protection contre l'écriture face à vous.
4. Faites glisser dans l'ouverture située à l'avant de l'unité jusqu'à ce que le mécanisme de chargement entraîne la cartouche dans l'unité et que la porte de l'unité se referme.

Lorsque vous avez inséré la cartouche de nettoyage, le processus de nettoyage se fait automatiquement. L'unité de bande effectue les actions suivantes :

- charge la cartouche de nettoyage dans l'unité de bande.
- nettoie l'unité en faisant défiler la bande pendant environ 30 secondes.
- décharge la cartouche de nettoyage une fois l'opération de nettoyage terminée.
- indique le bon déroulement de l'opération de nettoyage en éteignant le voyant d'état Nettoyage (si celui-ci était allumé avant l'opération de nettoyage. Sinon, le voyant Nettoyage reste allumé pour indiquer que la cartouche de nettoyage ne peut plus être utilisée. Procurez-vous une nouvelle cartouche de nettoyage et répétez l'opération.)

**Remarque :** Si l'opération de nettoyage s'achève et que le voyant Nettoyage reste allumé, répétez le processus de nettoyage avec une autre cartouche de nettoyage. Si toutefois la lumière reste allumée, contactez votre interlocuteur IBM agréé.

Pour déterminer la durée d'utilisation d'une cartouche de nettoyage, consultez les informations imprimées sur la cartouche. Si vous tentez d'utiliser une cartouche de nettoyage épuisée, l'unité détecte automatiquement une erreur et éjecte la cartouche. Si le voyant de nettoyage était allumé avant la procédure de nettoyage, il reste allumé; si le voyant Nettoyage était éteint, l'utilisation d'une cartouche épuisée entraîne l'allumage du voyant.

Si une erreur système a lieu, nettoyez l'unité et recommencez l'opération. Si l'opération échoue, remplacez la cartouche de données, nettoyez une nouvelle fois l'unité et recommencez l'opération.

## Chargement et déchargement des cartouches

Informations sur le chargement des cartouches de bande dans cette unité et sur leur retrait.

Pour éviter des problèmes lors du chargement ou du déchargement, ne placez qu'une seule étiquette sur la cartouche. Des étiquettes présentes en trop grand nombre ou mal placées peuvent provoquer le blocage du mécanisme de chargement du disque.

### Chargement des cartouches

Pour charger une cartouche, procédez comme suit :

1. Assurez-vous que l'unité de bande est sous tension.
2. Saisissez la cartouche par les extrémités supérieures, le côté fenêtre placé vers le haut et le taquet de protection contre l'écriture face à vous.

**Remarque :** Assurez-vous que le taquet de protection contre l'écriture est correctement positionné.

3. Faites glisser la cartouche dans l'ouverture située à l'avant de l'unité jusqu'à ce que le mécanisme de chargement entraîne la cartouche dans l'unité et que la porte de l'unité se referme.

Pour indiquer le bon déroulement de l'opération de chargement, le voyant Prêt s'allume.

### Déchargement des cartouches

Pour décharger une cartouche, procédez comme suit :

1. Assurez-vous que l'unité de bande est sous tension.
2. Appuyez sur le bouton de déchargement. Le périphérique rembobine, décharge et éjecte la cartouche de bande.

L'opération peut prendre entre 15 secondes à plusieurs minutes selon l'endroit où se trouve la bande et la quantité de données écrites. Au cours de cette opération les voyants d'état passent par les étapes suivantes :

- Le voyant d'état Prêt s'éteint.
- Le voyant d'état Activité clignote lors de l'opération de déchargement.
- Le voyant d'état Activité s'éteint lorsque la cartouche est éjectée de l'unité de bande.

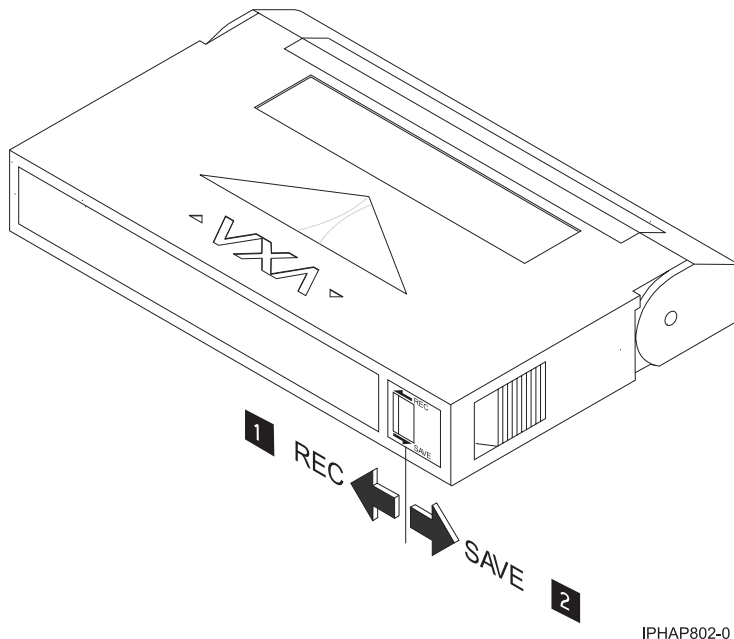
**Avertissement :** Une fonction d'éjection d'urgence et de réinitialisation libère la cartouche de bande et redémarre l'unité. Utilisez la fonction d'éjection d'urgence si la cartouche ne défile pas correctement ou si le processus de déchargement échoue. La procédure de la fonction d'éjection d'urgence et de réinitialisation peut entraîner la perte de données. Pour procéder à une éjection d'urgence de la cartouche de bande ou à la réinitialisation de l'unité, maintenez le bouton de déchargement enfoncé pendant au moins 10 secondes. Si une cartouche est présente dans l'unité, elle sera automatiquement éjectée sans que la bande ait été rembobinée.

## Positionnement du taquet de protection contre l'écriture (FC 6279)

Il se peut que vous deviez activer le taquet de protection contre l'écriture sur votre unité de bande. Les informations contenues dans cette rubrique permettent d'effectuer cette tâche.

**Avertissement :** N'essayez pas de changer les paramètres de lecture/écriture une fois la cartouche de données insérée dans l'unité, cela risquerait de produire des effets imprévisibles et d'endommager la bande ou l'unité.

La position du taquet de protection contre l'écriture d'une cartouche de bande détermine l'endroit à partir duquel vous pouvez écrire sur la bande.



- 1 Lorsque le taquet est positionné vers la gauche, vous pouvez lire et écrire des données.
- 2 Lorsque le taquet est positionné vers la droite, vous pouvez uniquement lire les données.

## Voyants d'état (FC 6279)

Il se peut que vous deviez observer les voyants d'état de votre unité de bande pour en déterminer l'état de fonctionnement. Les informations contenues dans cette rubrique permettent d'effectuer cette tâche.

La figure suivante représente une vue avant de l'unité de bande :

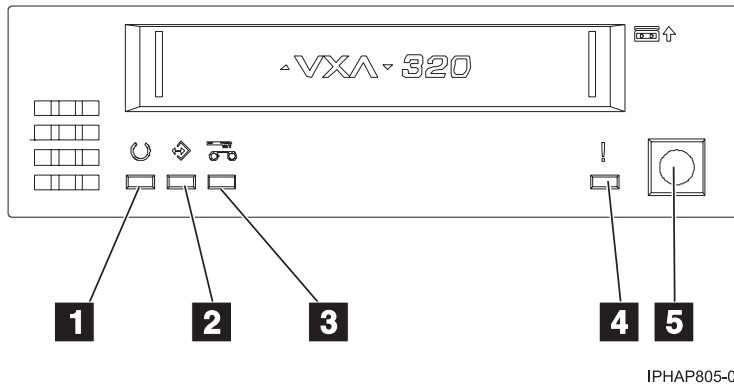


Figure 3. Vue avant de l'unité de bande


- |   |                            |
|---|----------------------------|
| 1 | Prêt (vert)                |
| 2 | Actif (vert)               |
| 3 | Nettoyage en cours (ambre) |
| 4 | Défaut (ambre)             |
| 5 | Bouton d'éjection          |

Les voyants d'état et leurs symboles ISO associés sont présents comme suit sur le périphérique :

Prêt  (vert)





Activité  (vert)

Nettoyage en cours  (ambre)

Défaut  (ambre)

Les combinaisons de voyants et leurs définitions sont indiquées dans le tableau suivant.

Tableau 15. Définition des combinaisons de voyants d'état

Opération	Prêt 	Activité 	Nettoyage en cours 	Défaut 
Autotest à la mise sous tension <sup>1</sup>	Clignotant	Eteint	Eteint	Eteint
Test des voyants à la mise sous tension	Allumé pendant 2,0 secondes	Allumé pendant 2,0 secondes	Allumé pendant 2,0 secondes	Allumé pendant 2,0 secondes
Aucune bande chargée	Eteint	Eteint	Allumé <sup>2</sup> /Eteint	Eteint
Cartouche chargée ; aucune activité	Allumé	Eteint	Allumé <sup>2</sup> /Eteint	Eteint
Cartouche de données ou de nettoyage chargée ; activité	Allumé	Clignotant	Allumé <sup>2</sup> /Eteint	Eteint
Cartouche de nettoyage chargée ; échec du nettoyage <sup>2</sup>	Eteint	Eteint	Allumé <sup>2</sup>	Eteint
Chargement ou déchargement de la cartouche <sup>2</sup>	Eteint	Clignotant	Allumé <sup>2</sup> /Eteint	Eteint
Incident d'unité irrémédiable <sup>3</sup>	Allumé/Eteint	Eteint	Allumé <sup>2</sup> /Eteint	Clignotant <sup>3</sup>
Téléchargement du microprogramme	Clignotant	Eteint	Allumé <sup>2</sup> /Eteint	Eteint
Mise à jour du microprogramme	Clignotant	Clignotant	Allumé <sup>2</sup> /Eteint	Eteint
Echec du téléchargement du microcode <sup>4</sup>	Eteint	Eteint	Allumé <sup>2</sup> /Eteint	Clignotant <sup>3</sup>
Surchauffe <sup>5</sup>	Eteint	Eteint	Allumé <sup>2</sup> /Eteint	Allumé

#### Remarques :

1. Si l'unité effectue l'autotest à la mise sous tension (POST) dans les deux secondes que dure le test des voyants à la mise sous tension, la séquence des indicateurs POST est éliminée.
2. Si le voyant ambre est fixe, l'unité doit être nettoyée. L'unité continue de fonctionner, mais doit être nettoyée dès que possible. La mise hors tension de désactive pas cet indicateur.
3. Le voyant Défaut clignote pour signaler une erreur irréparable. Une erreur irréparable est une erreur qui empêche l'unité de fonctionner sans l'intervention du demandeur, de l'opérateur ou d'un technicien. Un incident d'unité irréparable est généralement dû à une erreur matérielle. Pour arrêter le clignotement du voyant Défaut, vous devez effectuer l'une des opérations suivantes :
  - Redémarrage à froid de l'interface SCSI
  - Ejection de la cartouche
  - Mise hors tension
  - Nouvelle tentative de téléchargement du microcode

Un incident irréparable qui se produit sur une cartouche (support) est généralement lié à un défaut de la cartouche ou du support ou à l'état de la cartouche ; la cartouche doit alors être éjectée (si possible) pour que le voyant s'arrête de clignoter.

4. Le téléchargement du microprogramme a échoué et l'unité ne fonctionne pas. Le code d'amorçage de l'unité est sous contrôle et vous devez télécharger à nouveau le microcode. L'unité peut être identifiée à l'aide de la commande d'interrogation et initialisée dans cet état.
5. Le voyant Défaut est fixe pour indiquer une température excessive.

## Exécution de l'autotest interne (FC 6120 ou 6279)

Les informations de cette rubrique permettent d'effectuer un autotest interne de l'unité de bande.

### Conditions préalables

Pour effectuer le test, vous avez besoin des éléments suivants :

- Une unité de bande VXA-2 avec microprogramme V2123 ou supérieur, ou une unité de bande VXA-320 avec microprogramme V3209 ou supérieur
- Une cartouche de nettoyage VXA de type X
- Une cartouche de données VXA X23 vierge

### Exécution du test

Procédez comme suit pour effectuer l'autotest interne :

**Avertissement :** Utilisez une cartouche vierge pour effectuer le test. Lors de ce test, la bande sera remplacée par un modèle de test et toutes les données de la bande seront détruites.

1. Nettoyez l'unité de bande.
2. Appuyez sur le bouton d'éjection pendant 7 secondes. Lorsque le voyant Prêt clignote rapidement, insérez la cartouche de données X23 vierge.

L'unité de bande procède à l'autotest interne. L'opération peut durer 15 minutes. Une fois le test effectué, le support est éjecté.

### Interprétation des résultats

Le tableau suivant montre comment interpréter les résultats de l'autotest interne à l'aide des voyants d'état. L'unité de bande et les voyants d'état sont représentés sur l'une des illustrations suivantes.

Unité de bande VXA-320 : figure 3, à la page 34

Unité de bande VXA-2 : figure 4, à la page 42

Si l'autotest interne abouti, l'unité de bande est exempte de défauts et aucun autre test supplémentaire n'est nécessaire. Si l'autotest interne révèle un défaut de l'unité, contactez votre fournisseur de services.

Tableau 16. Combinaisons des voyants d'état de l'autotest interne



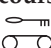



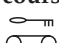

Exécution de l'autotest interne	Prêt 	Activité 	Nettoyage en cours 	Défaut 	Etat du support
Démarré	Clignotant rapide	Eteint	Eteint	Eteint	Déchargé
En cours de fonctionnement	Clignotant rapide	Clignotant	Eteint	Eteint	Chargé
Réussi	Eteint	Eteint	Eteint	Eteint	Déchargé

Tableau 16. Combinaisons des voyants d'état de l'autotest interne (suite)

Exécution de l'autotest interne	Prêt 	Activité 	Nettoyage en cours 	Défaut 	Etat du support
Réussi, nettoyage requis	Eteint	Eteint	Allumé	Eteint	Déchargé
Défaut du support <sup>1</sup>	Eteint	Eteint	Clignotant	Eteint	Chargé
Support protégé contre l'écriture <sup>2</sup>	Eteint	Clignotant	Clignotant	Eteint	Déchargé
Autotest interne, support non compatible <sup>1</sup>	Eteint	Clignotant	Clignotant	Eteint	Déchargé
Défaut de l'unité	Eteint	Eteint	Eteint	Clignotant	Chargé

<sup>1</sup> Recommencez l'autotest interne avec une autre cartouche de données X23 vierge.

<sup>2</sup> Recommencez l'autotest interne avec une cartouche de données X23 vierge, compatible en écriture.

## Cartouches de bande (FC 6279)

Informations sur les types de cartouche de bande disponibles pour cette unité.

### Cartouches de bande compatibles

Types de cartouche de bande pris en charge par cette unité de bande :

- Les cartouches **X** sont issues de la dernière version de cartouche VXA.
- Les cartouches **V** sont les cartouches VXA d'origine.

Les cartouches **V** et **X** possèdent des boîtiers similaires et sont disponibles en différentes longueurs de bande. Les deux types de cartouches utilisent le support de stockage AME et offrent des capacités et des vitesses de lecture/écriture identiques.

### Cartouches de bande disponibles

Tableau 17. Cartouches de bande X

Référence	Description	Type	Informations supplémentaires
24R2137	230 m 80/160 Go	Cartouche de données X23	Sarcelle
24R2136	124 m 40/80 Go	Cartouche de données X10	Sarcelle
24R2134	20/40 Go	Cartouche de données X6	Sarcelle
24R2135	62 m 20/40 Go	Cartouche de données X6	Sarcelle
24R2138	Cartouche de nettoyage X	Utilisation VXA 20	Sarcelle

Tableau 18. Cartouches de bande V

Référence	Description	Type	Informations supplémentaires
19P4876	230 m 80/160 Go	Cartouche de données V23	Pourpre

La plupart des démagnétiseurs ne peuvent pas effacer la cartouche de données. Pour effacer correctement une cartouche de données VXA à l'aide d'un démagnétiseur, l'intensité de la zone d'effacement doit être au minimum de 4000 G.

## Réinitialisation de l'unité de bande

Il se peut que vous deviez réinitialiser votre unité de bande. La procédure de cette rubrique permet d'effectuer cette tâche.

Ces informations permettent de réinitialiser votre unité de bande, sans impact sur le fonctionnement du serveur. L'intégralité de la procédure de réinitialisation de l'unité de bande peut durer jusqu'à 2 minutes.

**Avvertissement :** La réinitialisation de l'unité de bande avant la fin de l'opération de sauvegarde en cours peut entraîner une perte de données client.

Pour réinitialiser l'unité de bande, procédez comme suit :

1. Appuyez sur le bouton d'éjection et maintenez-le enfoncé pendant 20 secondes, puis relâchez le bouton. Les voyants de l'unité clignotent pendant que la fonction de réinitialisation est en cours.
2. Lorsque les voyants s'arrêtent de clignoter, attendez environ 1 minute le temps que l'unité termine l'opération de réinitialisation. L'unité est ensuite prête à l'emploi.

---

## Unité de bande interne IBM de 80/160 Go VXA-2 (FC 6120)

Informations sur les fonctions de cette unité de stockage.

<p><b>Description</b></p>	<p>L'unité de bande interne IBM de 80/160 Go équipée de la technologie VXA est une unité de bande demi-hauteur 5 pouces 1/4, Ultra2 LVD 16 bits offrant des fonctions de sauvegarde/restauration et d'exécution. Cette unité de bande utilise des cartouches de données de bande VXA pouvant être compressées, offrant ainsi une capacité jusqu'à 160 Go.</p> <p>Caractéristiques :</p> <ul style="list-style-type: none"> <li>• Référence FRU : 19P4898</li> <li>• Numéro d'identification de la carte personnalisé (CCIN) : 63A0</li> <li>• Capacité : 80 Go en mode natif, 160 Go (standard) en mode compression</li> <li>• Format de carte : Demi-hauteur 5 pouces 1/4</li> <li>• Support de stockage : Utilise des cartouches de données de bande VXA</li> <li>• Technologie : Balayage hélicoïdal, tête rotative</li> <li>• Opération : Flot de données</li> <li>• Vitesse de transfert de données : 6 MBps en mode natif, 12 MBps (standard) en mode compression</li> <li>• Interface : SCSI-2 (LVD/SE) asynchrone/synchrone</li> <li>• Compatibilité : Mode 80 Go (lecture/écriture), compression 160 Go (lecture/écriture)</li> <li>• Attributs fournis : Une unité de bande interne de 80/160 Go</li> <li>• Attributs requis : Une baie d'unité de stockage demi-hauteur de 1,6 pouce (41 mm) et une adresse 16 bits interne SCSI-2.</li> </ul>
<p><b>Outils</b></p>	<p>Les outils suivants ainsi que la documentation sont requis pour procéder à l'installation :</p> <ul style="list-style-type: none"> <li>• Un tournevis à lame plate (si le périphérique n'est pas une fonction de connexion automatique de votre système)</li> <li>• La documentation relative à votre unité centrale, et toute documentation relative à la maintenance</li> <li>• La documentation de votre système d'exploitation</li> </ul> <p>Si un élément manque ou est endommagé, contactez votre vendeur.</p>



<b>Informations connexes</b>	<p>Vérifiez que votre module contient les éléments suivants :</p> <ul style="list-style-type: none"> <li>• Le périphérique</li> <li>• Un kit de support contenant : <ul style="list-style-type: none"> <li>– 1 cartouche de données</li> <li>– 1 cartouche de nettoyage</li> <li>– 1 bande de test</li> <li>– des cavaliers (dans un sac en plastique)</li> </ul> </li> <li>• Matériel spécifique à la connexion du périphérique à votre système, comme détaillé dans la liste des composants de votre périphérique</li> </ul>
------------------------------	--

## Nettoyage de l'unité de bande (FC 6120 et 6279)

Il se peut que vous deviez nettoyer votre unité de bande. La procédure de cette rubrique permet d'effectuer cette tâche.

Nettoyez le périphérique lorsque le voyant d'état Défaut s'allume ou lorsqu'une erreur d'entrée-sortie relative au périphérique se produit.

**Avvertissement :** Utilisez uniquement la cartouche de nettoyage recommandée pour nettoyer l'unité de bande. L'utilisation de cartouches de nettoyage autres que les cartouches recommandées peut endommager votre unité et entraîner l'annulation de la garantie.

Le voyant Nettoyage de l'unité de bande s'allume dans les cas suivants :

- Les seuils d'erreur prédéfinis dans l'unité sont dépassés.
- Une cartouche de nettoyage ayant dépassé le nombre maximal d'utilisations est insérée dans l'unité. Le voyant Nettoyage s'allume pour indiquer que le processus de nettoyage n'a pas été effectué et que la cartouche de nettoyage ne peut plus être utilisée.
- Le délai maximal recommandé entre les nettoyages est dépassé.

La fréquence de nettoyage préventif recommandée est d'approximativement 75 heures de défilement de bande. Les heures de défilement de bande sont définies comme le temps durant lequel l'unité de bande fait défiler la bande. Si l'unité de bande atteint les 75 heures de défilement depuis le dernier nettoyage effectué, le voyant Nettoyage s'allume pour indiquer que l'unité a besoin d'être nettoyée. L'unité de bande continuera de fonctionner mais elle devra être nettoyée dès que possible à l'aide d'une cartouche de nettoyage.

Pour nettoyer une unité de bande, effectuez les étapes suivantes :

1. Assurez-vous que l'unité de bande est sous tension.
2. Si une cartouche de bande est présente dans l'unité de bande, éjectez et retirez la cartouche.

**Remarque :** Certaines cartouches de nettoyage possèdent des points blancs sur le côté fenêtre conçus pour consigner l'utilisation de la cartouche. Chaque fois que vous utilisez la cartouche, noircissez l'un des points de la cartouche à l'aide d'un stylo ou d'un marqueur. Lorsque tous les points ont été noircis, jetez la cartouche de nettoyage.

3. Saisissez la cartouche de nettoyage par les extrémités supérieures, le côté fenêtre placé vers le haut et le taquet de protection contre l'écriture face à vous.
4. Faites glisser dans l'ouverture située à l'avant de l'unité jusqu'à ce que le mécanisme de chargement entraîne la cartouche dans l'unité et que la porte de l'unité se referme.

Lorsque vous avez inséré la cartouche de nettoyage, le processus de nettoyage se fait automatiquement. L'unité de bande effectue les actions suivantes :

- charge la cartouche de nettoyage dans l'unité de bande.

- nettoie l'unité en faisant défiler la bande pendant environ 30 secondes.
- décharge la cartouche de nettoyage une fois l'opération de nettoyage terminée.
- indique le bon déroulement de l'opération de nettoyage en éteignant le voyant d'état Nettoyage (si celui-ci était allumé avant l'opération de nettoyage. Sinon, le voyant Nettoyage reste allumé pour indiquer que la cartouche de nettoyage ne peut plus être utilisée. Procurez-vous une nouvelle cartouche de nettoyage et répétez l'opération.)

**Remarque :** Si l'opération de nettoyage s'achève et que le voyant Nettoyage reste allumé, répétez le processus de nettoyage avec une autre cartouche de nettoyage. Si toutefois la lumière reste allumée, contactez votre interlocuteur IBM agréé.

Pour déterminer la durée d'utilisation d'une cartouche de nettoyage, consultez les informations imprimées sur la cartouche. Si vous tentez d'utiliser une cartouche de nettoyage épuisée, l'unité détecte automatiquement une erreur et éjecte la cartouche. Si le voyant de nettoyage était allumé avant la procédure de nettoyage, il reste allumé; si le voyant Nettoyage était éteint, l'utilisation d'une cartouche épuisée entraîne l'allumage du voyant.

Si une erreur système a lieu, nettoyez l'unité et recommencez l'opération. Si l'opération échoue, remplacez la cartouche de données, nettoyez une nouvelle fois l'unité et recommencez l'opération.

## Chargement et déchargement des cartouches

Informations sur le chargement des cartouches de bande dans cette unité et sur leur retrait.

Pour éviter des problèmes lors du chargement ou du déchargement, ne placez qu'une seule étiquette sur la cartouche. Des étiquettes présentes en trop grand nombre ou mal placées peuvent provoquer le blocage du mécanisme de chargement du disque.

### Chargement des cartouches

Pour charger une cartouche, procédez comme suit :

1. Assurez-vous que l'unité de bande est sous tension.
2. Saisissez la cartouche par les extrémités supérieures, le côté fenêtre placé vers le haut et le taquet de protection contre l'écriture face à vous.

**Remarque :** Assurez-vous que le taquet de protection contre l'écriture est correctement positionné.

3. Faites glisser la cartouche dans l'ouverture située à l'avant de l'unité jusqu'à ce que le mécanisme de chargement entraîne la cartouche dans l'unité et que la porte de l'unité se referme.

Pour indiquer le bon déroulement de l'opération de chargement, le voyant Prêt s'allume.

### Déchargement des cartouches

Pour décharger une cartouche, procédez comme suit :

1. Assurez-vous que l'unité de bande est sous tension.
2. Appuyez sur le bouton de déchargement. Le périphérique rembobine, décharge et éjecte la cartouche de bande.

L'opération peut prendre entre 15 secondes à plusieurs minutes selon l'endroit où se trouve la bande et la quantité de données écrites. Au cours de cette opération les voyants d'état passent par les étapes suivantes :

- Le voyant d'état Prêt s'éteint.
- Le voyant d'état Activité clignote lors de l'opération de déchargement.
- Le voyant d'état Activité s'éteint lorsque la cartouche est éjectée de l'unité de bande.

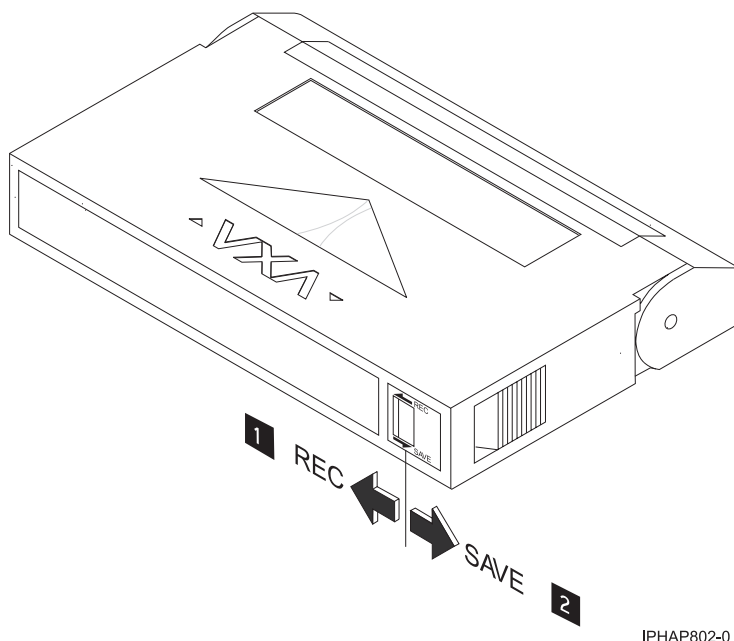
**Avertissement :** Une fonction d'éjection d'urgence et de réinitialisation libère la cartouche de bande et redémarre l'unité. Utilisez la fonction d'éjection d'urgence si la cartouche ne défile pas correctement ou si le processus de déchargement échoue. La procédure de la fonction d'éjection d'urgence et de réinitialisation peut entraîner la perte de données. Pour procéder à une éjection d'urgence de la cartouche de bande ou à la réinitialisation de l'unité, maintenez le bouton de déchargement enfoncé pendant au moins 10 secondes. Si une cartouche est présente dans l'unité, elle sera automatiquement éjectée sans que la bande ait été rembobinée.

## Positionnement du taquet de protection contre l'écriture (FC 6120)

Il se peut que vous deviez activer le taquet de protection contre l'écriture sur votre unité de bande. Les informations contenues dans cette rubrique permettent d'effectuer cette tâche.

**Avertissement :** N'essayez pas de changer les paramètres de lecture/écriture une fois la cartouche de données insérée dans l'unité, cela risquerait de produire des effets imprévisibles et d'endommager la bande ou l'unité.

La position du taquet de protection contre l'écriture d'une cartouche de bande détermine l'endroit à partir duquel vous pouvez écrire sur la bande.

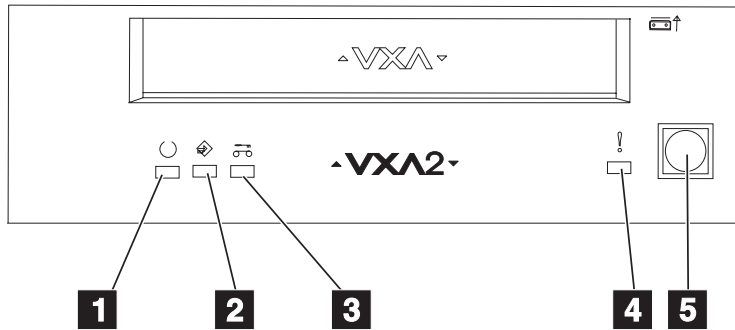


- 1 Lorsque le taquet est positionné vers la gauche, vous pouvez lire et écrire des données.
- 2 Lorsque le taquet est positionné vers la droite, vous pouvez uniquement lire les données.

## Voyants d'état (FC 6120)

Il se peut que vous deviez observer les voyants d'état de votre unité de bande pour en déterminer l'état de fonctionnement. Les informations contenues dans cette rubrique permettent d'effectuer cette tâche.

La figure suivante illustre une vue avant de l'unité de bande :



RBBTV564-0

Figure 4. Vue avant de l'unité de bande


- |   |                            |
|---|----------------------------|
| 1 | Prêt (vert)                |
| 2 | Actif (vert)               |
| 3 | Nettoyage en cours (ambre) |
| 4 | Défaut (ambre)             |
| 5 | Bouton d'éjection          |

Les voyants d'état et leurs symboles ISO associés sont présents comme suit sur le périphérique :

**Prêt**  (vert)





**Activité**  (vert)

**Nettoyage en cours**  (ambre)

**Défaut**  (ambre)

Les combinaisons de voyants et leurs définitions sont indiquées dans le tableau suivant.

Tableau 19. Définition des combinaisons de voyants d'état

Opération	Prêt 	Activité 	Nettoyage en cours 	Défaut 
Autotest à la mise sous tension <sup>1</sup>	Clignotant	Eteint	Eteint	Eteint
Test des voyants à la mise sous tension	Allumé pendant 2,0 secondes	Allumé pendant 2,0 secondes	Allumé pendant 2,0 secondes	Allumé pendant 2,0 secondes
Aucune bande chargée	Eteint	Eteint	Allumé <sup>2</sup> /Eteint	Eteint
Cartouche chargée ; aucune activité	Allumé	Eteint	Allumé <sup>2</sup> /Eteint	Eteint
Cartouche de données ou de nettoyage chargée ; activité	Allumé	Clignotant	Allumé <sup>2</sup> /Eteint	Eteint
Cartouche de nettoyage chargée ; échec du nettoyage <sup>2</sup>	Eteint	Eteint	Allumé <sup>2</sup>	Eteint
Chargement ou déchargement de la cartouche <sup>2</sup>	Eteint	Clignotant	Allumé <sup>2</sup> /Eteint	Eteint
Incident d'unité irrémédiable <sup>3</sup>	Allumé/Eteint	Eteint	Allumé <sup>2</sup> /Eteint	Clignotant <sup>3</sup>
Téléchargement du microprogramme	Clignotant	Eteint	Allumé <sup>2</sup> /Eteint	Eteint
Mise à jour du microprogramme	Clignotant	Clignotant	Allumé <sup>2</sup> /Eteint	Eteint
Echec du téléchargement du microcode <sup>4</sup>	Eteint	Eteint	Allumé <sup>2</sup> /Eteint	Clignotant <sup>3</sup>
Surchauffe <sup>5</sup>	Eteint	Eteint	Allumé <sup>2</sup> /Eteint	Allumé

#### Remarques :

1. Si l'unité effectue l'autotest à la mise sous tension (POST) dans les deux secondes que dure le test des voyants à la mise sous tension, la séquence des indicateurs POST est éliminée.
2. Si le voyant ambre est fixe, l'unité doit être nettoyée. Elle continue de fonctionner, mais doit être nettoyée dès que possible. La mise hors tension de désactive pas cet indicateur.
3. Le voyant Défaut clignote pour signaler une erreur irréparable. Une erreur irréparable est une erreur qui empêche l'unité de fonctionner sans l'intervention du demandeur, de l'opérateur ou d'un technicien. Un incident d'unité irréparable est généralement dû à une erreur matérielle. Pour arrêter le clignotement du voyant Défaut, vous devez effectuer l'une des opérations suivantes :
  - Redémarrage à froid de l'interface SCSI
  - Ejection de la cartouche
  - Mise hors tension
  - Nouvelle tentative de téléchargement du microcode

Un incident irréparable qui se produit sur une cartouche (support) est généralement lié à un défaut de la cartouche ou du support ou à l'état de la cartouche ; la cartouche doit alors être éjectée (si possible) pour que le voyant s'arrête de clignoter.

4. Le téléchargement du microprogramme a échoué et l'unité ne fonctionne pas. Le code d'amorçage de l'unité est sous contrôle et vous devez télécharger à nouveau le microcode. L'unité peut être identifiée à l'aide de la commande d'interrogation et initialisée dans cet état.
5. Le voyant Défaut est fixe pour indiquer une température excessive.

## Exécution de l'autotest interne (FC 6120 ou 6279)

Les informations de cette rubrique permettent d'effectuer un autotest interne de l'unité de bande.

### Conditions préalables

Pour effectuer le test, vous avez besoin des éléments suivants :

- Une unité de bande VXA-2 avec microprogramme V2123 ou supérieur, ou une unité de bande VXA-320 avec microprogramme V3209 ou supérieur
- Une cartouche de nettoyage VXA de type X
- Une cartouche de données VXA X23 vierge

### Exécution du test

Procédez comme suit pour effectuer l'autotest interne :

**Avertissement :** Utilisez une cartouche vierge pour effectuer le test. Lors de ce test, la bande sera remplacée par un modèle de test et toutes les données de la bande seront détruites.

1. Nettoyez l'unité de bande.
2. Appuyez sur le bouton d'éjection pendant 7 secondes. Lorsque le voyant Prêt clignote rapidement, insérez la cartouche de données X23 vierge.

L'unité de bande procède à l'autotest interne. L'opération peut durer 15 minutes. Une fois le test effectué, le support est éjecté.

### Interprétation des résultats

Le tableau suivant montre comment interpréter les résultats de l'autotest interne à l'aide des voyants d'état. L'unité de bande et les voyants d'état sont représentés sur l'une des illustrations suivantes.

Unité de bande VXA-320 : figure 3, à la page 34

Unité de bande VXA-2 : figure 4, à la page 42

Si l'autotest interne abouti, l'unité de bande est exempte de défauts et aucun autre test supplémentaire n'est nécessaire. Si l'autotest interne révèle un défaut de l'unité, contactez votre fournisseur de services.

Tableau 20. Combinaisons des voyants d'état de l'autotest interne



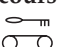



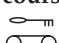

Exécution de l'autotest interne	Prêt 	Activité 	Nettoyage en cours 	Défaut 	Etat du support
Démarré	Clignotant rapide	Eteint	Eteint	Eteint	Déchargé
En cours de fonctionnement	Clignotant rapide	Clignotant	Eteint	Eteint	Chargé
Réussi	Eteint	Eteint	Eteint	Eteint	Déchargé

Tableau 20. Combinaisons des voyants d'état de l'autotest interne (suite)

Exécution de l'autotest interne	Prêt 	Activité 	Nettoyage en cours 	Défaut 	Etat du support
Réussi, nettoyage requis	Eteint	Eteint	Allumé	Eteint	Déchargé
Défaut du support <sup>1</sup>	Eteint	Eteint	Clignotant	Eteint	Chargé
Support protégé contre l'écriture <sup>2</sup>	Eteint	Clignotant	Clignotant	Eteint	Déchargé
Autotest interne, support non compatible <sup>1</sup>	Eteint	Clignotant	Clignotant	Eteint	Déchargé
Défaut de l'unité	Eteint	Eteint	Eteint	Clignotant	Chargé

<sup>1</sup> Recommencez l'autotest interne avec une autre cartouche de données X23 vierge.

<sup>2</sup> Recommencez l'autotest interne avec une cartouche de données X23 vierge, compatible en écriture.

## Cartouches de bande (FC 6120)

Informations sur les types de cartouche de bande disponibles pour cette unité.

### Cartouches de bande compatibles

Deux types de cartouche de bande sont pris en charge par cette unité de bande :

- Les cartouches **X** sont issues de la dernière version de cartouche VXA.
- Les cartouches **V** sont les cartouches VXA d'origine.

Les cartouches **V** et **X** possèdent des boîtiers similaires et sont disponibles en différentes longueurs de bande. Les deux cartouches utilisent le support de stockage AME et offrent des capacités et des vitesses de lecture/écriture identiques.

#### Remarque :

1. Pour utiliser des cartouches **X**, l'unité de bande doit disposer du niveau de microcode minimum 2105. Pour afficher le niveau de microcode de l'unité de bande dans le système AIX, procédez comme suit :
  - a. Ouvrez une invite de commande AIX.
  - b. Entrez la commande `lscfg -vl rmtx`, où **x** représente le numéro d'unité de bande et appuyez sur Entrée.

Le résultat contiendra la ligne suivante :

```
Device Specific.(Z1).....2105
```

Dans l'exemple précédent, 2105 représente le niveau de microcode. Si le résultat de la commande contient une valeur égale ou supérieure à 2105, l'unité de bande prend en charge l'utilisation des cartouches **X**. Si le résultat de la commande contient une valeur égale ou inférieure à 2104, procédez à la mise à jour de votre microcode à 2105 ou plus afin d'utiliser les cartouches **X** dans cette unité de bande.

2. Les cartouches **X** sont uniquement prises en charge dans les unités de bande VXA-2. L'utilisateur peut rédiger une cartouche **X** au format VXA-1 sur une unité de bande VXA-2, mais elle ne sera lisible que sur une unité VXA-2.
3. L'unité VXA-2 prend en charge l'utilisation du support de stockage V10, mais cette cartouche n'est pas offerte.

## Cartouches de bande disponibles

Tableau 21. Cartouches de bande X

Référence	Description	Type	Informations supplémentaires
24R2137	230 m 80/160 Go	Cartouche de données X23	Vert
24R2136	124 m 40/80 Go	Cartouche de données X17	Vert
24R2134	20/40 Go	Cartouche de données X6	Vert
24R2135	62 m 20/40 Go	Cartouche de données X6	Vert
24R2138	Cartouche de nettoyage X	Utilisation VXA 20	Vert

Tableau 22. Cartouches de bande V

Référence	Description	Type	Informations supplémentaires
19P4876	230 m 80/160 Go	Cartouche de données V23	Pourpre
19P4877	124 m 40/80 Go	Cartouche de données V17	Rouge
19P4878	20/40 Go	Cartouche de données V6	Bleu
19P4879	62 m 20/40 Go	Cartouche de données V6	Bleu
19P4880	Cartouche de nettoyage X	Utilisation VXA 20	Gris

## Réinitialisation de l'unité de bande

Il se peut que vous deviez réinitialiser votre unité de bande. La procédure de cette rubrique permet d'effectuer cette tâche.

Ces informations permettent de réinitialiser votre unité de bande, sans impact sur le fonctionnement du serveur. L'intégralité de la procédure de réinitialisation de l'unité de bande peut durer jusqu'à 2 minutes.

**Avvertissement :** La réinitialisation de l'unité de bande avant la fin de l'opération de sauvegarde en cours peut entraîner une perte de données client.

Pour réinitialiser l'unité de bande, procédez comme suit :

1. Appuyez sur le bouton d'éjection et maintenez-le enfoncé pendant 20 secondes, puis relâchez le bouton. Les voyants de l'unité clignotent pendant que la fonction de réinitialisation est en cours.
2. Lorsque les voyants s'arrêtent de clignoter, attendez environ 1 minute le temps que l'unité termine l'opération de réinitialisation. L'unité est ensuite prête à l'emploi.



## Unité de bande interne 60/150 Go 16 bits 8 mm (FC 6134)

Informations sur les fonctions de cette unité de stockage.

<b>Description</b>	<p>L'unité de bande interne 60/150 Go 16 bits 8 mm se compose d'une unité de bande 16 bits demi-hauteur 5 pouces 1/4. Elle offre une unité de bande haute capacité pour les fonctions de sauvegarde/restauration et d'archivage. Cette unité de bande utilise des cartouches de données IBM de 8 mm pouvant être compressées, offrant ainsi une capacité jusqu'à 150 Go. L'unité de bande interne 60/150 Go 16 bit 8 mm est limitée à une température de service ambiante maximale de 31 °C (87.8 °F) à une altitude de service maximale de 2134 m (7000 pieds). Des températures de service supérieures peuvent être atteintes à des altitudes inférieures.</p> <p>Caractéristiques :</p> <ul style="list-style-type: none"><li>• Référence FRU : 19P0708</li><li>• Numéro d'identification de la carte personnalisé (CCIN) : 63A0</li><li>• Capacité : 60 Go en Mode natif, 150 Go (standard) en Mode compression</li><li>• Format de carte : Demi-hauteur 5 pouces 1/4</li><li>• Support de stockage : Cartouche de données IBM de 8 mm équipée de la technologie SmartClean</li><li>• Opération : Flot de données</li><li>• Vitesses de transfert de données : 12 Mbit/s. Mode natif, 30 Mbit/s. (standard) Compression M</li><li>• Interface : SCSI-2 16 bits différentiel basse tension (LVD) / monoport (SE) Asynchrone/Synchrone</li><li>• Compatibilité : Contactez votre fournisseur de services</li><li>• Attributs fournis : Unité de bande interne 60/150 Go 16 bits 8 mm</li><li>• Attributs requis : Une baie d'unité de stockage demi-hauteur de 1,6 pouces (41 mm) et une adresse 16 bits interne SCSI-2</li></ul>
<b>Outils</b>	<p>Les outils suivants ainsi que la documentation sont requis pour procéder à l'installation :</p> <ul style="list-style-type: none"><li>• Un tournevis à lame plate (si le périphérique n'est pas une fonction de connexion automatique de votre système)</li><li>• La documentation relative à votre unité centrale, et toute documentation relative à la maintenance</li><li>• La documentation de votre système d'exploitation</li></ul> <p>Si un élément manque ou est endommagé, contactez votre vendeur.</p> <p><b>Remarque :</b> Si vous installez une version de connexion automatique de ce périphérique sur votre système, le reste des informations ne s'applique pas à votre système. Consultez la documentation relative à votre système pour obtenir des informations sur la fonction de connexion automatique.</p>
<b>Informations connexes</b>	<p>Vérifiez que votre module contient les éléments suivants :</p> <ul style="list-style-type: none"><li>• Le périphérique</li><li>• Un kit de support contenant :<ul style="list-style-type: none"><li>– 1 cartouche de données</li><li>– 1 cartouche de nettoyage</li><li>– 1 bande de test</li><li>– des cavaliers (dans un sac en plastique)</li></ul></li><li>• Matériel spécifique à la connexion du périphérique à votre système, comme détaillé dans la liste des composants de votre périphérique</li></ul>

## Nettoyage de l'unité de bande (FC 6134)

Il se peut que vous deviez nettoyer votre unité de bande. La procédure de cette rubrique permet d'effectuer cette tâche.

Nettoyez le périphérique lorsque le voyant d'état Défaut s'allume ou lorsqu'une erreur d'entrée-sortie relative au périphérique se produit.

**Avvertissement :** Utilisez uniquement la cartouche de nettoyage recommandée pour nettoyer l'unité de bande. L'utilisation de cartouches de nettoyage autres que les cartouches recommandées peut endommager votre unité et entraîner l'annulation de la garantie.

Le voyant Nettoyage de l'unité de bande s'allume dans les cas suivants :

- Les seuils d'erreur prédéfinis dans l'unité sont dépassés.
- Une cartouche de nettoyage ayant dépassé le nombre maximal d'utilisations est insérée dans l'unité. Le voyant Nettoyage s'allume pour indiquer que le processus de nettoyage n'a pas été effectué et que la cartouche de nettoyage ne peut plus être utilisée.
- Le délai maximal recommandé entre les nettoyages est dépassé.

Si les cartouches de données SmartClean ne sont pas utilisées, nettoyez l'unité de bande avec une cartouche de nettoyage lorsque le voyant ambre (Défaut) indique que l'unité doit être nettoyée en raison de problèmes de qualité d'enregistrement ou de défilement de la bande. Le témoin indique "CLEAN SOON". La fréquence maximale de nettoyage est de 30 heures de défilement de bande.

**Remarque :** L'unité de bande 6134 est prévue pour utiliser les supports SmartClean. Une utilisation prolongée des supports AME autres que SmartClean est déconseillée.

Pour nettoyer une unité de bande, effectuez les étapes suivantes :

1. Assurez-vous que l'unité de bande est sous tension.
2. Si une cartouche de bande est présente dans l'unité de bande, éjectez et retirez la cartouche.

**Remarque :** Certaines cartouches de nettoyage possèdent des points blancs sur le côté fenêtre conçus pour consigner l'utilisation de la cartouche. Chaque fois que vous utilisez la cartouche, noircissez l'un des points de la cartouche à l'aide d'un stylo ou d'un marqueur. Lorsque tous les points ont été noircis, jetez la cartouche de nettoyage.

3. Saisissez la cartouche de nettoyage par les extrémités supérieures, le côté fenêtre placé vers le haut et le taquet de protection contre l'écriture face à vous.
4. Faites glisser la cartouche dans l'ouverture située à l'avant de l'unité jusqu'à ce que le mécanisme de chargement entraîne la cartouche dans l'unité et que la porte de l'unité se referme.

Lorsque vous avez inséré la cartouche de nettoyage, le processus de nettoyage se fait automatiquement. L'unité de bande effectue les actions suivantes :

- charge la cartouche de nettoyage dans l'unité de bande.
- nettoie l'unité en faisant défiler la bande pendant environ 30 secondes.
- décharge la cartouche de nettoyage une fois l'opération de nettoyage terminée.
- indique le bon déroulement de l'opération de nettoyage en éteignant le voyant d'état Défaut (s'il était allumé avant l'opération de nettoyage).

**Remarque :** Si l'opération de nettoyage s'achève et que le voyant Défaut reste allumé, répétez le processus de nettoyage avec une autre cartouche de nettoyage. Si le voyant reste toujours allumé, contactez votre fournisseur de services agréé.

Pour connaître le nombre d'utilisation maximal de la cartouche de nettoyage, consultez les informations indiquées sur la cartouche. Si vous tentez d'utiliser une cartouche de nettoyage épuisée, l'unité de bande détecte automatiquement une erreur et éjecte la cartouche. Si le voyant d'état Défaut était allumé avant l'opération de nettoyage, il reste allumé. S'il était éteint, l'utilisation d'une cartouche épuisée entraîne l'allumage du voyant.

Si une erreur système a lieu, nettoyez l'unité et recommencez l'opération. Si l'opération échoue, remplacez la cartouche de données, nettoyez une nouvelle fois l'unité et recommencez l'opération.

## Chargement et déchargement des cartouches

Informations sur le chargement des cartouches de bande dans cette unité et sur leur retrait.

Pour éviter des problèmes lors du chargement ou du déchargement, ne placez qu'une seule étiquette sur la cartouche. Des étiquettes présentes en trop grand nombre ou mal placées peuvent provoquer le blocage du mécanisme de chargement du disque.

### Chargement des cartouches

Pour charger une cartouche, procédez comme suit :

1. Assurez-vous que l'unité de bande est sous tension.
2. Saisissez la cartouche par les extrémités supérieures, le côté fenêtre placé vers le haut et le taquet de protection contre l'écriture face à vous.

**Remarque :** Assurez-vous que le taquet de protection contre l'écriture est correctement positionné.

3. Faites glisser la cartouche dans l'ouverture située à l'avant de l'unité jusqu'à ce que le mécanisme de chargement entraîne la cartouche dans l'unité et que la porte de l'unité se referme.

Pour indiquer le bon déroulement de l'opération de chargement, le voyant Prêt s'allume.

### Déchargement des cartouches

Pour décharger une cartouche, procédez comme suit :

1. Assurez-vous que l'unité de bande est sous tension.
2. Appuyez sur le bouton de déchargement. Le périphérique rembobine, décharge et éjecte la cartouche de bande.

L'opération peut prendre entre 15 secondes à plusieurs minutes selon l'endroit où se trouve la bande et la quantité de données écrites. Au cours de cette opération les voyants d'état passent par les étapes suivantes :

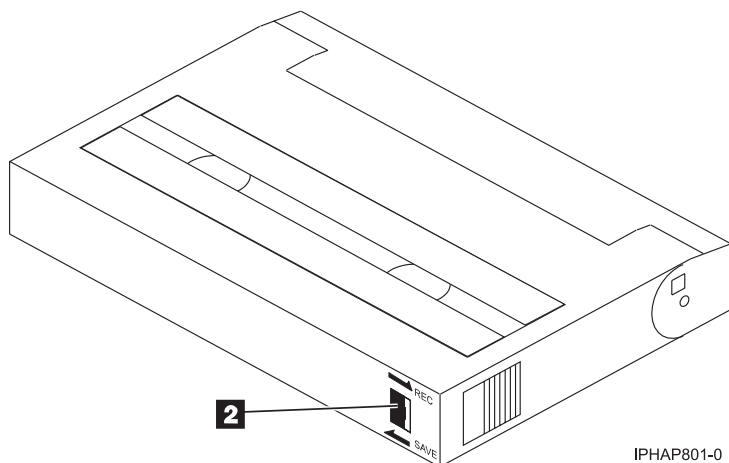
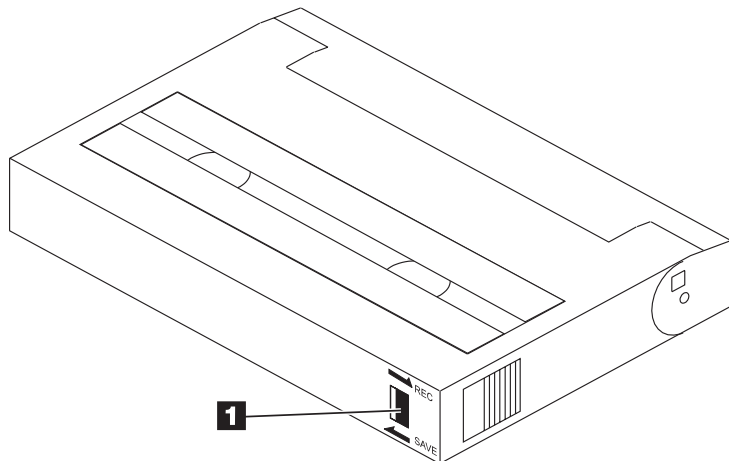
- Le voyant d'état Prêt s'éteint.
- Le voyant d'état Activité clignote lors de l'opération de déchargement.
- Le voyant d'état Activité s'éteint lorsque la cartouche est éjectée de l'unité de bande.

**Avvertissement :** Une fonction d'éjection d'urgence et de réinitialisation libère la cartouche de bande et redémarre l'unité. Utilisez la fonction d'éjection d'urgence si la cartouche ne défile pas correctement ou si le processus de déchargement échoue. La procédure de la fonction d'éjection d'urgence et de réinitialisation peut entraîner la perte de données. Pour procéder à une éjection d'urgence de la cartouche de bande ou à la réinitialisation de l'unité, maintenez le bouton de déchargement enfoncé pendant au moins 10 secondes. Si une cartouche est présente dans l'unité, elle sera automatiquement éjectée sans que la bande ait été rembobinée.

## Positionnement du taquet de protection contre l'écriture (FC 6134)

Il se peut que vous deviez activer le taquet de protection contre l'écriture sur votre unité de bande. Les informations contenues dans cette rubrique permettent d'effectuer cette tâche.

La position du taquet de protection contre l'écriture d'une cartouche de bande détermine l'endroit à partir duquel vous pouvez écrire sur la bande.



IPHAP801-0

Lorsque le taquet est positionné vers la gauche en position SAVE, **1**, vous ne pouvez pas écrire ou lire de données (les données sont sauvegardées).

Lorsque le taquet est positionné vers la droite en position REC (Enregistrement), **2**, vous pouvez lire et écrire des données.

## Voyants d'état (FC 6134)

Il se peut que vous deviez observer les voyants d'état de votre unité de bande pour en déterminer l'état de fonctionnement. Les informations contenues dans cette rubrique permettent d'effectuer cette tâche.

La figure suivante illustre une vue avant de l'unité de bande :

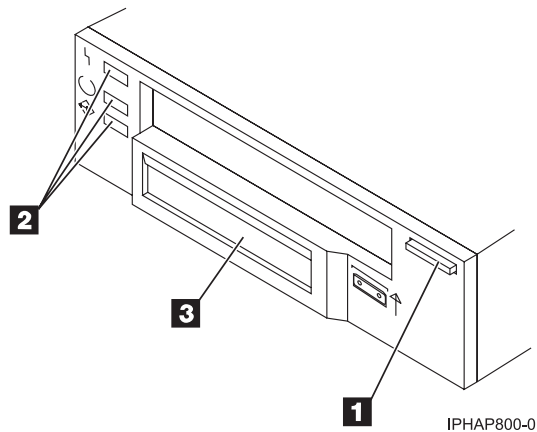


Figure 5. Vue avant de l'unité de bande

- |   |                                 |
|---|---------------------------------|
| 1 | Bouton Décharger                |
| 2 | Voyants d'état                  |
| 3 | Ecran à cristaux liquides (LCD) |

Les voyants d'état et leurs symboles ISO associés sont présents comme suit sur le périphérique :




Prêt (○) (vert)

Activité (◀▶) (vert)

Défaut (⊥) (ambre)

Les combinaisons de voyants et leurs définitions sont indiquées dans le tableau suivant.

Tableau 23. Définition des combinaisons de voyants d'état

Opération	Prêt 	Activité 	Défaut 
POST ou réinitialisation	Allumé	Allumé	Allumé
Erreur ou échec du test POST	Eteint	Eteint	Clignotant
Prêt (aucune cartouche chargée)	Eteint	Eteint	
Prêt (cartouche chargée)	Allumé	Eteint	
Déplacement normal de la cartouche	Allumé	Clignotant	
Déplacement à grande vitesse	Allumé	Clignotement rapide	
Durée de nettoyage de la cartouche	Non disponible	Non disponible	Allumé
Nettoyage en cours	Allumé	Clignotant	Allumé

## Cartouches de bande (FC 6134)

Informations sur les types de cartouche de bande disponibles pour cette unité.

### Cartouches de bande disponibles

Tableau 24. Cartouches de données 8 mm

Référence	Type de cartouche	Longueur
35L1044	Cartouche de données 20 Go AME avec SmartClean	75 m (246 pieds)
09L5323	Cartouche de données 40 Go AME avec SmartClean	150 m (492 pieds)
18P6484	Cartouche de données 60 Go AME avec SmartClean	225 m (738 pieds)
35L1409	Cartouche de nettoyage	

## Réinitialisation de l'unité de bande

Il se peut que vous deviez réinitialiser votre unité de bande. La procédure de cette rubrique permet d'effectuer cette tâche.

Ces informations permettent de réinitialiser votre unité de bande, sans impact sur le fonctionnement du serveur. L'intégralité de la procédure de réinitialisation de l'unité de bande peut durer jusqu'à 2 minutes.

**Avvertissement :** La réinitialisation de l'unité de bande avant la fin de l'opération de sauvegarde en cours peut entraîner une perte de données client.


Pour réinitialiser l'unité de bande, procédez comme suit :

1. Appuyez sur le bouton d'éjection et maintenez-le enfoncé pendant 20 secondes, puis relâchez le bouton. Les voyants de l'unité clignotent pendant que la fonction de réinitialisation est en cours.
2. Lorsque les voyants s'arrêtent de clignoter, attendez environ 1 minute le temps que l'unité termine l'opération de réinitialisation. L'unité est ensuite prête à l'emploi.

## Unité de bande interne 36/72 Go Data72 4 mm (FC 6258 ou 5907)

Informations sur les fonctions de cette unité de stockage.

<b>Description</b>	<p>L'unité de bande interne 36/72 Go Data72 4 mm est une unité LVD ou SAS demi-hauteur 5 pouces 1/4, offrant des fonctions de sauvegarde/restauration et d'exécution hautes capacités. Cette unité de bande utilise des cartouches de données IBM de 4 mm pouvant être compressées, offrant ainsi une capacité jusqu'à 72 Go.</p> <p>Caractéristiques :</p> <ul style="list-style-type: none"><li>• Référence FRU pour FC 6258 : 95P1988</li><li>• Référence FRU pour FC 5907 : 23R2530</li><li>• Numéro d'identification de la carte personnalisé (CCIN) : 63A0</li><li>• Capacité : 36 Go en mode natif, 72 Go (standard) en mode compression</li><li>• Format de carte : Demi-hauteur 5 pouces 1/4</li><li>• Média : média DAT72, DDS4 et DDS3</li><li>• Technologie : Balayage hélicoïdal, tête rotative</li><li>• Opération : Flot de données</li><li>• Vitesse de transfert de données : 3 MBps en mode natif, 6 MBps (standard) en mode compression</li><li>• Interface pour FC 6258 : Différentiel basse tension</li><li>• Interface pour FC 5907 : SAS (Serial-Attached SCSI)</li><li>• Compatibilité : Mode 12 Go (Lecture/Ecriture), 20 Go (Lecture/Ecriture) et 36 Go (Lecture/Ecriture)</li><li>• Attributs fournis : Capacité de bande 4 mm</li><li>• Attributs requis : Une baie d'unité de stockage demi-hauteur de 1,6 pouces (41 mm) et une adresse 16 bits interne SCSI LVD ou SAS</li></ul>
<b>Outils</b>	<p>Les outils suivants ainsi que la documentation sont requis pour procéder à l'installation :</p> <ul style="list-style-type: none"><li>• Un tournevis à lame plate (si le périphérique n'est pas une fonction de connexion automatique de votre système)</li><li>• La documentation relative à votre unité centrale, et toute documentation relative à la maintenance</li><li>• La documentation de votre système d'exploitation</li></ul> <p>Si un élément manque ou est endommagé, contactez votre vendeur.</p> <p><b>Remarque :</b> Si vous installez une version de connexion automatique de ce périphérique sur votre système, le reste de la section ne s'applique pas à votre système. Consultez la documentation relative à votre système pour obtenir des informations sur la fonction de connexion automatique.</p>

<b>Média</b>	<p>Cette unité de bande utilise des cartouches de données 4 mm pour l'enregistrement et la restauration des données système. Elle est conçue pour une utilisation avec des cartouches de données DDS (Digital Data Storage) uniquement. Les cartouches sont identifiées à l'aide de l'un des symboles DDS suivants :</p>  <p>L'unité de bande lit et écrit des données sur des cartouches de données au format DDS-3, DDS-4 ou DAT 72.</p> <p><b>Remarque :</b> Cette unité de bande prend uniquement en charge les cartouches de bande au format DDS-3, DDS-4 et DAT 72. Si vous insérez une cartouche d'un autre format, elle sera éjectée.</p> <p>Cette unité de bande a été conçue pour fonctionner sur des médias DDS conformes aux normes suivantes établies par l'ECMA (European Computer Manufacturers Association - Association de constructeurs européens de calculatrices électroniques) :</p> <ul style="list-style-type: none"> <li>• Format ECMA-236 DDS-3</li> <li>• Format ECMA-288 DDS-4</li> </ul>
<b>Informations connexes</b>	<p>Votre module contient les éléments suivants :</p> <ul style="list-style-type: none"> <li>• L'unité de bande</li> <li>• Un kit de support contenant : <ul style="list-style-type: none"> <li>– 1 cartouche de nettoyage</li> <li>– 1 bande de test</li> <li>– des cavaliers (dans un sac en plastique)</li> </ul> </li> <li>• Matériel spécifique à la connexion de l'unité à votre système, comme détaillé dans la liste des composants de votre unité.</li> </ul>

## Nettoyage de l'unité de bande (FC 6258 ou 5907)

Il se peut que vous deviez nettoyer votre unité de bande. La procédure de cette rubrique permet d'effectuer cette tâche.

Nettoyez le périphérique lorsque le voyant d'état Défaut s'allume ou lorsqu'une erreur d'entrée-sortie relative au périphérique se produit.

**Avertissement :** Utilisez uniquement la cartouche de nettoyage recommandée pour nettoyer l'unité de bande. L'utilisation de cartouches de nettoyage autres que les cartouches recommandées peut endommager votre unité et entraîner l'annulation de la garantie.

L'unité de bande allume le voyant Nettoyage dans les cas suivants :

- Les seuils d'erreur prédéfinis dans l'unité sont dépassés.
- Une cartouche de nettoyage ayant dépassé le nombre maximal d'utilisations est insérée dans l'unité. Le voyant Nettoyage s'allume pour indiquer que le processus de nettoyage n'a pas été effectué et que la cartouche de nettoyage ne peut plus être utilisée.
- Le délai maximal recommandé entre les nettoyages est dépassé.

La fréquence de nettoyage préventif recommandée est d'approximativement 50 heures de défilement de bande. Les heures de défilement de bande sont définies comme le temps durant lequel l'unité de bande fait défiler la bande. Si l'unité de bande atteint les 50 heures de défilement depuis le dernier nettoyage effectué, le voyant Nettoyage s'allume pour indiquer que l'unité doit être nettoyée. L'unité de bande continuera de fonctionner mais elle devra être nettoyée dès que possible à l'aide d'une cartouche de nettoyage.



Pour nettoyer une unité de bande, effectuez les étapes suivantes :

1. Assurez-vous que l'unité de bande est sous tension.
2. Si une cartouche de bande est présente dans l'unité de bande, éjectez et retirez la cartouche.

**Remarque :** Certaines cartouches de nettoyage possèdent des points blancs sur le côté fenêtre conçus pour consigner l'utilisation de la cartouche. Chaque fois que vous utilisez la cartouche, noircissez l'un des points de la cartouche à l'aide d'un stylo ou d'un marqueur. Lorsque tous les points ont été noircis, jetez la cartouche de nettoyage.

3. Saisissez la cartouche de nettoyage par les extrémités supérieures, le côté fenêtre placé vers le haut et le taquet de protection contre l'écriture face à vous.
4. Faites glisser la cartouche dans l'ouverture située à l'avant de l'unité jusqu'à ce que le mécanisme de chargement entraîne la cartouche dans l'unité et que la porte de l'unité se referme.

Lorsque vous avez inséré la cartouche de nettoyage, le processus de nettoyage se fait automatiquement. L'unité de bande effectue les actions suivantes :

- charge la cartouche de nettoyage dans l'unité de bande.
- nettoie l'unité en faisant défiler la bande pendant environ 30 secondes.
- décharge la cartouche de nettoyage une fois l'opération de nettoyage terminée.
- indique le bon déroulement de l'opération de nettoyage en éteignant le voyant d'état Défaut (s'il était allumé avant l'opération de nettoyage).

**Remarque :** Si l'opération de nettoyage s'achève et que le voyant Défaut reste allumé, répétez le processus de nettoyage avec une autre cartouche de nettoyage. Si le voyant reste toujours allumé, contactez votre fournisseur de services agréé.

Pour connaître le nombre d'utilisation maximal de la cartouche de nettoyage, consultez les informations indiquées sur la cartouche. Si vous tentez d'utiliser une cartouche de nettoyage épuisée, l'unité de bande détecte automatiquement une erreur et éjecte la cartouche. Si le voyant d'état Défaut était allumé avant l'opération de nettoyage, il reste allumé. S'il était éteint, l'utilisation d'une cartouche épuisée entraîne l'allumage du voyant.

Si une erreur système a lieu, nettoyez l'unité et recommencez l'opération. Si l'opération échoue, remplacez la cartouche de données, nettoyez une nouvelle fois l'unité et recommencez l'opération.

## Chargement et déchargement des cartouches

Informations sur le chargement des cartouches de bande dans cette unité et sur leur retrait.

Pour éviter des problèmes lors du chargement ou du déchargement, ne placez qu'une seule étiquette sur la cartouche. Des étiquettes présentes en trop grand nombre ou mal placées peuvent provoquer le blocage du mécanisme de chargement du disque.

### Chargement des cartouches

Pour charger une cartouche, procédez comme suit :

1. Assurez-vous que l'unité de bande est sous tension.
2. Saisissez la cartouche par les extrémités supérieures, le côté fenêtre placé vers le haut et le taquet de protection contre l'écriture face à vous.

**Remarque :** Assurez-vous que le taquet de protection contre l'écriture est correctement positionné.

3. Faites glisser la cartouche dans l'ouverture située à l'avant de l'unité jusqu'à ce que le mécanisme de chargement entraîne la cartouche dans l'unité et que la porte de l'unité se referme.

Pour indiquer le bon déroulement de l'opération de chargement, le voyant Prêt s'allume.

## Déchargement des cartouches

Pour décharger une cartouche, procédez comme suit :

1. Assurez-vous que l'unité de bande est sous tension.
2. Appuyez sur le bouton de déchargement. Le périphérique rembobine, décharge et éjecte la cartouche de bande.

L'opération peut prendre entre 15 secondes à plusieurs minutes selon l'endroit où se trouve la bande et la quantité de données écrites. Au cours de cette opération les voyants d'état passent par les étapes suivantes :

- Le voyant d'état Prêt s'éteint.
- Le voyant d'état Activité clignote lors de l'opération de déchargement.
- Le voyant d'état Activité s'éteint lorsque la cartouche est éjectée de l'unité de bande.

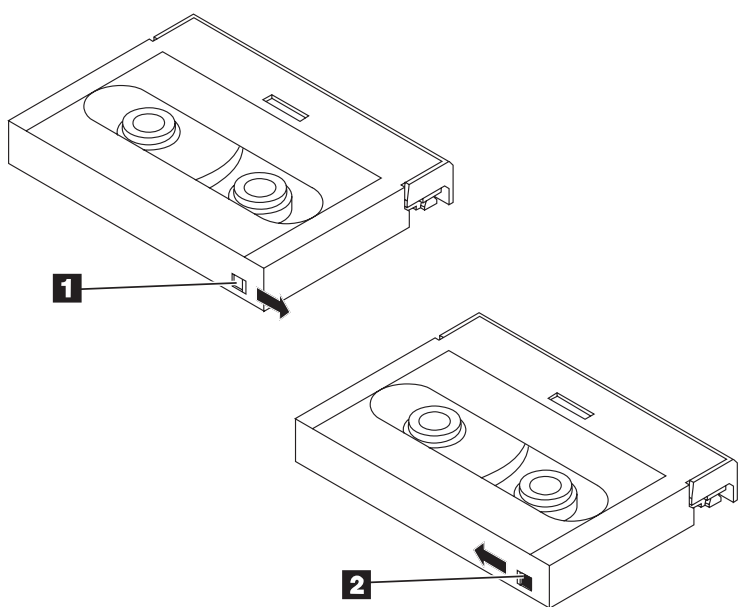
**Avvertissement :** Une fonction d'éjection d'urgence et de réinitialisation libère la cartouche de bande et redémarre l'unité. Utilisez la fonction d'éjection d'urgence si la cartouche ne défile pas correctement ou si le processus de déchargement échoue. La procédure de la fonction d'éjection d'urgence et de réinitialisation peut entraîner la perte de données. Pour procéder à une éjection d'urgence de la cartouche de bande ou à la réinitialisation de l'unité, maintenez le bouton de déchargement enfoncé pendant au moins 10 secondes. Si une cartouche est présente dans l'unité, elle sera automatiquement éjectée sans que la bande ait été rembobinée.

## Positionnement du taquet de protection contre l'écriture (FC 6258 ou 5907)

Il se peut que vous deviez activer le taquet de protection contre l'écriture sur votre unité de bande. Les informations contenues dans cette rubrique permettent d'effectuer cette tâche.

**Avvertissement :** N'essayez pas de changer les paramètres de lecture/écriture une fois la cartouche de données insérée dans l'unité, cela risquerait de produire des effets imprévisibles et d'endommager la bande ou l'unité.

La position du taquet de protection contre l'écriture d'une cartouche de bande détermine l'endroit à partir duquel vous pouvez écrire sur la bande.



IPHAP801-0

- 1 Lorsque le taquet est positionné vers la droite, vous pouvez lire et écrire des données
- 2 Lorsque le taquet est positionné vers la gauche, vous pouvez uniquement lire les données.

## Voyants d'état (FC 6258 ou 5907)

Il se peut que vous deviez observer les voyants d'état de votre unité de bande pour en déterminer l'état de fonctionnement. Les informations contenues dans cette rubrique permettent d'effectuer cette tâche.

La figure suivante illustre une vue avant de l'unité de bande :

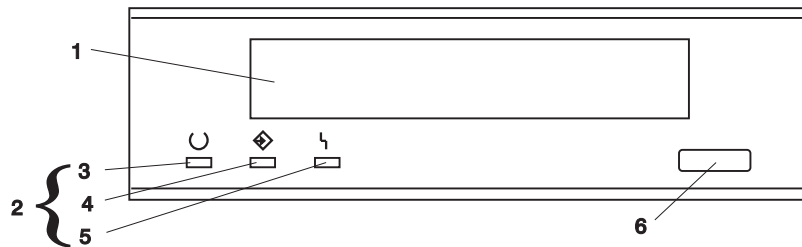


Figure 6. Vue avant de l'unité de bande

- 1 Porte de l'unité de bande
- 2 Voyants d'état
- 3 Prêt (vert)
- 4 Actif (vert)
- 5 Défaut (ambre)
- 6 Bouton Décharger/Réinitialiser

Les voyants d'état et leurs symboles ISO associés sont présents comme suit sur le périphérique :

Prêt

 **Prêt (vert)**

Activité

 **Activité (vert)**

Défaut

 **Défaut (ambre)**

Les combinaisons de voyants et leurs définitions sont indiquées dans le tableau suivant.

Tableau 25. Définition des combinaisons de voyants d'état

 <b>Prêt (vert)</b>	 <b>Activité (vert)</b>	 <b>Défaut (ambre)</b>	<b>Définition</b>
Clignotant	Eteint	Eteint	L'autotest à la mise sous tension (POST) ou le test de cartouche est en cours d'exécution.
Eteint ou Allumé	Eteint ou Clignotant	Allumé	L'unité de bande doit être nettoyée. Pour plus d'informations, voir Nettoyage de l'unité de bande. <ul style="list-style-type: none"> <li>• Si le voyant Prêt est allumé, une cartouche de bande est présente dans l'unité. Si le voyant est éteint, il n'y a pas de cartouche dans l'unité.</li> <li>• Si le voyant Activité clignote, une cartouche de bande est présente dans l'unité et la bande défile. Si le voyant est éteint, la bande ne défile pas.</li> </ul>
Eteint	Eteint	Eteint ou Allumé	Une des conditions suivantes existe : <ul style="list-style-type: none"> <li>• Le système est hors tension (voyant Défaut éteint).</li> <li>• L'autotest à la mise sous tension (POST) s'est effectué avec succès mais aucune carte n'a été insérée.</li> <li>• Si le voyant Défaut est allumé, vous devez procéder à un nettoyage. Pour plus d'informations, voir Nettoyage de l'unité de bande.</li> </ul>
Allumé	Eteint ou Clignotant	Eteint ou Allumé	Une cartouche de données a été insérée. <ul style="list-style-type: none"> <li>• Le périphérique est prêt à recevoir les commandes du système (voyant Défaut éteint ou allumé).</li> <li>• Si le voyant Défaut est allumé, vous devez procéder à un nettoyage. Pour plus d'informations, voir Nettoyage de l'unité de bande.</li> <li>• Si le voyant Activité clignote, une cartouche de bande est présente dans l'unité et la bande défile. Si le voyant est éteint, la bande ne défile pas.</li> </ul>
Allumé	Clignotant	Eteint ou Allumé	La bande défile, et l'unité exécute une opération ou est en cours de nettoyage.
Eteint	Eteint	Clignotant	Le périphérique a détecté une erreur interne qui nécessite une intervention. <ol style="list-style-type: none"> <li>1. Réinitialisez l'erreur en mettant le périphérique hors tension et en le remettant sous tension ou en maintenant le bouton Décharger/Réinitialiser enfoncé pendant 8 secondes.</li> <li>2. Si le voyant Défaut clignote toujours après la réinitialisation, contactez votre fournisseur de services.</li> </ol>

### Remarques :

- L'unité doit être nettoyée lorsque le voyant d'état Défaut de l'unité de bande s'allume (ambre). Le voyant s'allume lorsque le périphérique excède les limites d'utilisation prédéfinies.
- La fréquence de nettoyage préventif recommandée est d'approximativement 50 heures de défilement de bande. Les heures de défilement de bande sont définies comme le temps durant lequel l'unité de bande fait défiler la bande.
- Lorsque le voyant Défaut s'allume (ambre), le périphérique force AIX à consigner dans le journal AIX une erreur d'informations (TAPE\_ERR6) indiquant que l'unité de bande doit être nettoyée.
- Utilisez uniquement des médias et des cartouches de nettoyage de qualité.
- Le périphérique est conçu pour fonctionner dans des environnements bureautiques standard. Les environnements sales ou de qualité inférieure peuvent endommager l'unité de bande. Il est de la responsabilité de l'utilisateur de fournir un environnement d'exécution adéquat.
- Lorsque l'unité de bande indique que l'unité doit être nettoyée, il est de la responsabilité de l'utilisateur de nettoyer l'unité de bande avec la cartouche de nettoyage recommandée.
- Si vous utilisez une cartouche de bande d'un format autre que le format DDS-3, DDS-4 ou DAT72, cette cartouche sera immédiatement éjectée en raison d'un type de cartouche non valide.

## Cartouches de bande (FC 6258 ou 5907)

Informations sur les types de cartouche de bande disponibles pour cette unité.

### Cartouches de bande disponibles

Tableau 26. Cartouches de données 4 mm

Numéro de référence IBM	Type de cartouche	Capacité d'origine (non compressée)
18P7912	Cartouche de données DAT 72	36 Go
59H4456	Cartouche de test 4 mm	--
21F8763	Cartouche de nettoyage 4 mm	--
59H3465	Cartouche de données DDS3	12 Go
59H4458	Cartouche de données DDS4	20 Go

La plupart des démagnétiseurs ne peuvent pas effacer la cartouche de données 4 mm. Pour effacer correctement une cartouche de données 4 mm à l'aide d'un démagnétiseur, le taux de coercivité d'effacement doit être de minimum 3900 Oersted.

## Réinitialisation de l'unité de bande

Il se peut que vous deviez réinitialiser votre unité de bande. La procédure de cette rubrique permet d'effectuer cette tâche.

Ces informations permettent de réinitialiser votre unité de bande, sans impact sur le fonctionnement du serveur. L'intégralité de la procédure de réinitialisation de l'unité de bande peut durer jusqu'à 2 minutes.


**Avertissement :** La réinitialisation de l'unité de bande avant la fin de l'opération de sauvegarde en cours peut entraîner une perte de données client.

Pour réinitialiser l'unité de bande, procédez comme suit :

1. Appuyez sur le bouton d'éjection et maintenez-le enfoncé pendant 20 secondes, puis relâchez le bouton. Les voyants de l'unité clignotent pendant que la fonction de réinitialisation est en cours.
2. Lorsque les voyants s'arrêtent de clignoter, attendez environ 1 minute le temps que l'unité termine l'opération de réinitialisation. L'unité est ensuite prête à l'emploi.

## Unité de bande DAT160 SAS 80/160 Go (FC 5619)

Informations sur les fonctions de cette unité de stockage.

<b>Description</b>	<p>L'unité de bande DAT160 SAS 80/160 Go est une unité SAS demi-hauteur 5 pouces 1/4, offrant des fonctions de sauvegarde/restauration et d'exécution hautes capacités. Une illustration de cette unité est disponible à la figure 7, à la page 64. Cette unité de bande utilise des cartouches de données IBM DAT160, de 4 mm pouvant être compressées, offrant ainsi une capacité jusqu'à 160 Go avec un taux de compression de 2:1.</p> <p>Caractéristiques :</p> <ul style="list-style-type: none"><li>• Référence FRU : 23R9723</li><li>• Numéro d'identification de la carte personnalisé (CCIN) : 63A0</li><li>• Références du support : voir «Cartouches de bande (FC 5619)», à la page 66</li><li>• Capacité : 80 Go en mode natif, 160 Go (standard) en mode compression</li><li>• Format de carte : Demi-hauteur 5 pouces 1/4</li><li>• Support : DAT160, DAT72 et DDS4</li><li>• Technologie : Balayage hélicoïdal, tête rotative</li><li>• Opération : Flot de données</li><li>• Vitesse de transfert de données : 6 MBps en mode natif, 12 MBps (standard) en mode compression</li><li>• Interface : SAS interne, intégrée</li><li>• Compatibilité : DDS4 (Lecture/Ecriture), DAT72 (Lecture/Ecriture) et DAT160 (Lecture/Ecriture)</li><li>• Attributs fournis : Capacité de bande 4 mm, cartouche de test, cartouche de nettoyage et une cartouche de données</li><li>• Attributs requis : Une baie d'unité de stockage demi-hauteur de 1,6 pouces (41 mm) et une adresse SAS intégrée, interne</li></ul>
<b>Outils</b>	<p>Les outils suivants ainsi que la documentation sont requis pour procéder à l'installation :</p> <ul style="list-style-type: none"><li>• Un tournevis à lame plate (si le périphérique n'est pas une fonction de connexion automatique de votre système)</li><li>• La documentation relative à votre unité centrale, et toute documentation relative à la maintenance</li><li>• La documentation de votre système d'exploitation</li></ul> <p>Si un élément manque ou est endommagé, contactez votre vendeur.</p> <p><b>Remarque :</b> Si vous installez une version de connexion automatique de ce périphérique sur votre système, consultez la documentation de votre système d'exploitation pour obtenir des informations sur la fonction de connexion automatique.</p>
<b>Média</b>	<p>Cette unité de bande utilise des cartouches de données 4 mm pour l'enregistrement et la restauration des données système. Elle est conçue pour une utilisation avec des cartouches de données DDS (Digital Data Storage) uniquement. Les cartouches sont identifiées à l'aide de l'un des symboles DDS suivants :</p> <div data-bbox="443 1598 1292 1686" style="text-align: center;"><p>DDS4 Stockage de données Ou numériques Digital Data Storage    Ou    DAT 72 Digital Data Storage    Ou    DAT 160 Digital Data Storage</p></div> <p>L'unité de bande lit et écrit des données sur des cartouches de données au format DDS4, DAT72 ou DAT160.</p>

<b>Informations connexes</b>	<p>Votre module contient les éléments suivants :</p> <ul style="list-style-type: none"> <li>• L'unité de bande</li> <li>• Un kit de support contenant : <ul style="list-style-type: none"> <li>– Une cartouche de nettoyage</li> <li>– Une bande de test</li> </ul> </li> <li>• Matériel spécifique à la connexion de l'unité à votre système, comme détaillé dans la liste des composants de votre unité.</li> </ul>
------------------------------	---

## Nettoyage de l'unité de bande (FC 5619)

Il se peut que vous deviez nettoyer votre unité de bande. La procédure de cette rubrique permet d'effectuer cette tâche.

Nettoyez le périphérique lorsque le voyant d'état Défaut s'allume ou lorsqu'une erreur d'entrée-sortie relative au périphérique se produit.

**Avertissement :** Utilisez uniquement la cartouche de nettoyage recommandée pour nettoyer l'unité de bande. L'utilisation de cartouches de nettoyage autres que les cartouches recommandées peut endommager votre unité et entraîner l'annulation de la garantie. La cartouche de nettoyage pour cette unité est la référence 23R5638. La cartouche est physiquement plus large que les cartouches de nettoyage précédentes et est la seule cartouche de nettoyage pouvant être utilisée dans cette unité. Les anciennes cartouches, plus étroites, ne fonctionnent pas dans l'unité de bande 5619 et sont éjectées de l'unité sans effectuer de nettoyage.

L'unité de bande allume le voyant Nettoyage dans les cas suivants :

- Les seuils d'erreur prédéfinis dans l'unité sont dépassés.
- Une cartouche de nettoyage ayant dépassé le nombre maximal d'utilisations est insérée dans l'unité. Le voyant Nettoyage s'allume pour indiquer que le processus de nettoyage n'a pas été effectué et que la cartouche de nettoyage ne peut plus être utilisée.
- Le délai maximal recommandé entre les nettoyages est dépassé.

La fréquence de nettoyage préventif recommandée est d'approximativement 50 heures de défilement de bande. Les heures de défilement de bande sont définies comme le temps durant lequel l'unité de bande fait défiler la bande. Si l'unité de bande atteint les 50 heures de défilement depuis le dernier nettoyage effectué, le voyant Nettoyage s'allume pour indiquer que l'unité doit être nettoyée. L'unité de bande continuera de fonctionner mais elle devra être nettoyée dès que possible à l'aide d'une cartouche de nettoyage.

**Remarque :** L'utilisation de l'unité de bande dans un environnement à faible taux d'humidité exige un nettoyage plus fréquent que dans des conditions d'humidité normales. Dans des conditions d'hygrométrie extrêmes de moins de 15 %, il peut être nécessaire de nettoyer l'unité de bande toutes les 10 heures de défilement, voire plus fréquemment. Pour cette raison, il est préférable de ne pas utiliser l'unité de bande dans des environnements à très faibles taux d'humidité.

Pour nettoyer une unité de bande, effectuez les étapes suivantes :

1. Assurez-vous que l'unité de bande est sous tension.
2. Si une cartouche de bande est présente dans l'unité de bande, éjectez et retirez la cartouche.
3. Saisissez la cartouche de nettoyage par les extrémités supérieures, le côté fenêtre placé vers le haut et le taquet de protection contre l'écriture face à vous.
4. Faites glisser la cartouche dans l'ouverture située à l'avant de l'unité jusqu'à ce que le mécanisme de chargement entraîne la cartouche dans l'unité et que la porte de l'unité se referme.

Lorsque vous avez inséré la cartouche de nettoyage, le processus de nettoyage se fait automatiquement. L'unité de bande effectue les actions suivantes :

- charge la cartouche de nettoyage dans l'unité de bande.
- nettoie l'unité en faisant défiler la bande pendant environ 30 secondes.
- décharge la cartouche de nettoyage une fois l'opération de nettoyage terminée.
- indique le bon déroulement de l'opération de nettoyage en éteignant le voyant d'état Nettoyage (si celui-ci était allumé avant l'opération de nettoyage). Sinon, le voyant Nettoyage reste allumé pour indiquer que la cartouche de nettoyage ne peut plus être utilisée. Procurez-vous une nouvelle cartouche de nettoyage et répétez l'opération.)

**Remarque :** Si l'opération de nettoyage s'achève et que le voyant Nettoyage reste allumé, répétez le processus de nettoyage avec une autre cartouche de nettoyage. Si le voyant reste toujours allumé, contactez votre technicien agréé.

Si vous tentez d'utiliser une cartouche de nettoyage épuisée, l'unité détecte automatiquement une erreur et éjecte la cartouche. Si le voyant d'état Nettoyage était allumé avant l'opération de nettoyage, il reste allumé. S'il était éteint, l'utilisation d'une cartouche épuisée entraîne l'allumage du voyant.

Si une erreur système a lieu, nettoyez l'unité et recommencez l'opération. Si l'opération échoue, remplacez la cartouche de données, nettoyez une nouvelle fois l'unité et recommencez l'opération.

## Chargement et déchargement des cartouches

Informations sur le chargement des cartouches de bande dans cette unité et sur leur retrait.

Pour éviter des problèmes lors du chargement ou du déchargement, ne placez qu'une seule étiquette sur la cartouche. Des étiquettes présentes en trop grand nombre ou mal placées peuvent provoquer le blocage du mécanisme de chargement du disque.

### Chargement des cartouches

Pour charger une cartouche, procédez comme suit :

1. Assurez-vous que l'unité de bande est sous tension.
2. Saisissez la cartouche par les extrémités supérieures, le côté fenêtre placé vers le haut et le taquet de protection contre l'écriture face à vous.

**Remarque :** Assurez-vous que le taquet de protection contre l'écriture est correctement positionné.

3. Faites glisser la cartouche dans l'ouverture située à l'avant de l'unité jusqu'à ce que le mécanisme de chargement entraîne la cartouche dans l'unité et que la porte de l'unité se referme.

Pour indiquer le bon déroulement de l'opération de chargement, le voyant Prêt s'allume.

### Déchargement des cartouches

Pour décharger une cartouche, procédez comme suit :

1. Assurez-vous que l'unité de bande est sous tension.
2. Appuyez sur le bouton de déchargement. Le périphérique rembobine, décharge et éjecte la cartouche de bande.

L'opération peut prendre entre 15 secondes à plusieurs minutes selon l'endroit où se trouve la bande et la quantité de données écrites. Au cours de cette opération les voyants d'état passent par les étapes suivantes :

- Le voyant d'état Prêt s'éteint.
- Le voyant d'état Activité clignote lors de l'opération de déchargement.
- Le voyant d'état Activité s'éteint lorsque la cartouche est éjectée de l'unité de bande.



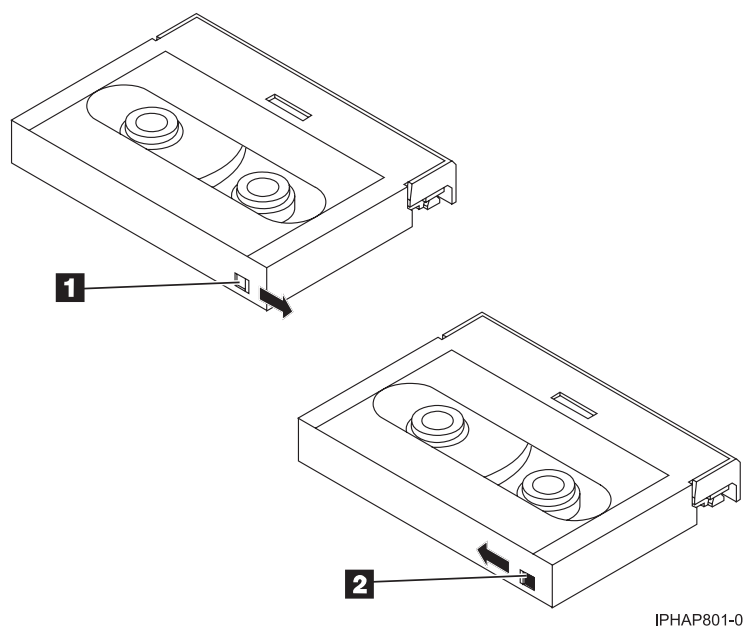
**Avvertissement :** Une fonction d'éjection d'urgence et de réinitialisation libère la cartouche de bande et redémarre l'unité. Utilisez la fonction d'éjection d'urgence si la cartouche ne défile pas correctement ou si le processus de déchargement échoue. La procédure de la fonction d'éjection d'urgence et de réinitialisation peut entraîner la perte de données. Pour procéder à une éjection d'urgence de la cartouche de bande ou à la réinitialisation de l'unité, maintenez le bouton de déchargement enfoncé pendant au moins 10 secondes. Si une cartouche est présente dans l'unité, elle sera automatiquement éjectée sans que la bande ait été rembobinée.

## Positionnement du taquet de protection contre l'écriture (FC 5619)

Il se peut que vous deviez activer le taquet de protection contre l'écriture sur votre unité de bande. Les informations contenues dans cette rubrique permettent d'effectuer cette tâche.

**Avvertissement :** N'essayez pas de changer les paramètres de lecture/écriture une fois la cartouche de données insérée dans l'unité, cela risquerait de produire des effets imprévisibles et d'endommager la bande ou l'unité.

La position du taquet de protection contre l'écriture d'une cartouche de bande détermine l'endroit à partir duquel vous pouvez écrire sur la bande.



- 1** Lorsque le taquet est positionné vers la droite, vous pouvez lire et écrire des données.
- 2** Lorsque le taquet est positionné vers la gauche, vous pouvez uniquement lire les données.

## Voyants d'état (FC 5619)

Il se peut que vous deviez observer les voyants d'état de votre unité de bande pour en déterminer l'état de fonctionnement. Les informations contenues dans cette rubrique permettent d'effectuer cette tâche.

La figure suivante illustre une vue avant de l'unité de bande :

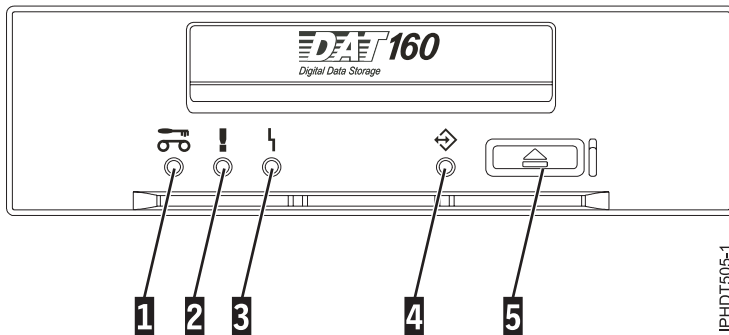


Figure 7. Vue avant de l'unité de bande

- 1** Voyant Nettoyage (ambre)
- 2** Voyant Défaut du support (ambre)
- 3** Voyant Défaut de l'unité (ambre)
- 4** Voyant Prêt/Activité (vert)
- 5** Bouton Décharger/Réinitialiser

Les combinaisons de voyants et leurs définitions sont indiquées dans le tableau suivant.

Tableau 27. Définition des combinaisons de voyants d'état


Activité	Nettoyage (ambre) 	Défaut du support (ambre) 	Défaut de l'unité (ambre) 	Prêt/Activité (vert) 
Test des voyants à la mise sous tension (2 secondes)	Allumé	Allumé	Allumé	Allumé
Activité d'autotest à la mise sous tension (POST)	Eteint	Eteint	Eteint	Clignotant
Echec de l'autotest à la mise sous tension	Eteint	Eteint	Clignotant	Eteint
Réussite de l'autotest à la mise sous tension	Allumé <sup>1</sup> ou éteint	Eteint	Eteint	Eteint
Chargement de la cartouche de données	Allumé <sup>1</sup> ou éteint	Eteint	Eteint	Clignotant
Cartouche de données chargée ; aucune activité	Allumé <sup>1</sup> ou éteint	Allumé <sup>2</sup> ou éteint	Clignotant <sup>3</sup> ou éteint	Allumé
Cartouche de données chargée ; activité	Allumé <sup>1</sup> ou éteint	Allumé <sup>2</sup> ou éteint	Clignotant <sup>3</sup> ou éteint	Clignotant
Déchargement de la cartouche de données	Allumé <sup>1</sup> ou éteint	Allumé <sup>2</sup> ou éteint	Clignotant <sup>3</sup> ou éteint	Clignotant

Tableau 27. Définition des combinaisons de voyants d'état (suite)

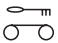



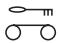



Activité	Nettoyage (ambre) 	Défaut du support (ambre) 	Défaut de l'unité (ambre) 	Prêt/Activité (vert) 
Cartouche de données éjectée	Allumé <sup>1</sup> ou éteint	Allumé ou éteint	Clignotant <sup>3</sup> ou éteint	Eteint
Cartouche de nettoyage chargée ; activité	Allumé	Eteint	Clignotant <sup>3</sup> ou éteint	Clignotant
Nettoyage terminé ; cartouche de nettoyage éjectée	Eteint	Eteint	Clignotant <sup>3</sup> ou éteint	Eteint
Echec du nettoyage ; cartouche de nettoyage éjectée	Allumé <sup>1</sup>	Allumé	Clignotant <sup>3</sup> ou éteint	Eteint
Incident d'unité irrémédiable <sup>4</sup>	Allumé <sup>1</sup> ou éteint	Allumé ou éteint	Clignotant	Clignotant
Incident de support irrémédiable <sup>4</sup>	Allumé <sup>1</sup>	Allumé	Eteint	Clignotant, allumé ou éteint
Téléchargement du microprogramme : téléchargement et reprogrammation	Clignotant	Eteint	Eteint	Clignotant
Téléchargement du microprogramme : déchargement possible	Voir Déchargement de la cartouche de données			
Téléchargement du microprogramme : réinitialisation dans 1 seconde	Allumé	Allumé	Allumé	Allumé
Téléchargement du microprogramme : autotest	Voir l'activité d'autotest à la mise sous tension, puis Réussite de l'autotest à la mise sous tension ou Echec de l'autotest.			
Echec de reprogrammation du téléchargement du microprogramme	Eteint	Eteint	Clignotant	Eteint
Test de diagnostic SCSI en cours	Voir Cartouche de données chargée ; activité			
Test de diagnostic SCSI réussi	Voir Cartouche de données chargée ; aucune activité			
Echec du test de diagnostic SCSI, cartouche rejetée	Allumé	Allumé	Allumé	Clignotant
	Après l'éjection de la cartouche de données, voir Cartouche de données éjectée.			
Test de diagnostic de bande en cours	Voir Chargement de la cartouche de données, puis :			
	Clignotant	Eteint	Eteint	Clignotant
Echec du test de diagnostic de bande, cartouche rejetée	Eteint	Eteint	Eteint	Clignotant
	Après l'éjection de la cartouche de données, voir Cartouche de données éjectée.			
Echec du test de diagnostic de bande, cartouche rejetée	Allumé	Allumé	Allumé	Clignotant
	Après l'éjection de la cartouche de données, voir Cartouche de données éjectée.			

Tableau 27. Définition des combinaisons de voyants d'état (suite)

Activité	Nettoyage (ambre) 	Défaut du support (ambre) 	Défaut de l'unité (ambre) 	Prêt/Activité (vert) 
<p><sup>1</sup> Un voyant Nettoyage ambre fixe indique que l'unité doit être nettoyée. Elle continue de fonctionner, mais doit être nettoyée dès que possible. N'ignorez pas le voyant en éteignant, puis en rallumant l'unité.</p> <p><sup>2</sup> Le support est arrivé en fin de vie et doit être remplacé. Les données doivent être copiées sur une autre cartouche dès que possible.</p> <p><sup>3</sup> Ce voyant clignote pour signaler un incident de lecture/écriture.</p> <p><sup>4</sup> Un incident d'unité irréparable est une erreur qui empêche l'unité de fonctionner sans l'intervention du demandeur, de l'opérateur ou d'un technicien. Un incident d'unité irréparable est généralement dû à une erreur matérielle. Pour arrêter le clignotement du voyant Défaut, vous devez effectuer l'une des actions suivantes :</p> <ul style="list-style-type: none"> <li>• Redémarrage à froid de l'interface SCSI</li> <li>• Ejection d'urgence de la cartouche</li> <li>• Mise hors tension</li> <li>• Nouvelle tentative de téléchargement du microprogramme</li> </ul> <p>Un incident irréparable de support est généralement lié à un défaut de la cartouche ou du support ou à l'état de la cartouche ; la cartouche doit alors être éjectée (si possible) pour que le voyant s'arrête de clignoter.</p>				

## Cartouches de bande (FC 5619)

Informations sur les types de cartouche de bande disponibles pour cette unité.

### Cartouches de bande disponibles

Tableau 28. Cartouches de données 4 mm

Références IBM	Type de cartouche
23R5635 (code dispositif de la cartouche 5689)	Cartouche de données DAT160 80 Go
23R5636	Cartouche de test 4 mm
23R5638	Cartouche de nettoyage 4 mm

La plupart des démagnétiseurs ne peuvent pas effacer la cartouche de données.

## Réinitialisation de l'unité de bande

Il se peut que vous deviez réinitialiser votre unité de bande. La procédure de cette rubrique permet d'effectuer cette tâche.

Ces informations permettent de réinitialiser votre unité de bande, sans impact sur le fonctionnement du serveur. L'intégralité de la procédure de réinitialisation de l'unité de bande peut durer jusqu'à 2 minutes.


**Avertissement :** La réinitialisation de l'unité de bande avant la fin de l'opération de sauvegarde en cours peut entraîner une perte de données client.

Pour réinitialiser l'unité de bande, procédez comme suit :

1. Appuyez sur le bouton d'éjection et maintenez-le enfoncé pendant 20 secondes, puis relâchez le bouton. Les voyants de l'unité clignotent pendant que la fonction de réinitialisation est en cours.
2. Lorsque les voyants s'arrêtent de clignoter, attendez environ 1 minute le temps que l'unité termine l'opération de réinitialisation. L'unité est ensuite prête à l'emploi.

## Unité de bande DAT320 SAS 160/320 Go (FC 5661)

Informations sur les fonctions de cette unité de stockage.

<b>Description</b>	<p>L'unité de bande DAT320 SAS 160/320 Go est une unité SAS demi-hauteur 5 pouces 1/4, offrant des fonctions de sauvegarde/restauration et d'exécution hautes capacités. Une illustration de cette unité est disponible à la figure 8, à la page 71. Cette unité de bande utilise des cartouches IBM DAT320 de 4 mm pouvant être compressées, offrant ainsi une capacité jusqu'à 320 Go avec un taux de compression de 2:1.</p> <p>Caractéristiques :</p> <ul style="list-style-type: none"><li>• Référence FRU : 46C1933</li><li>• Numéro d'identification de la carte personnalisé (CCIN) : 63A0</li><li>• Références du support : voir «Cartouches de bande (FC 5661)», à la page 75</li><li>• Capacité : 160 Go en mode natif, 320 Go (standard) en mode compression</li><li>• Format de carte : Demi-hauteur 5 pouces 1/4</li><li>• Support : DAT320, DAT160</li><li>• Technologie : Balayage hélicoïdal, tête rotative</li><li>• Opération : Flot de données</li><li>• Vitesse de transfert des données : 12 Mbit/s en mode natif</li><li>• Interface : SAS interne intégrée avec connecteur à angle droit.</li><li>• Compatibilité : DAT160 (lecture/écriture) et DAT320 (lecture/écriture)</li></ul> <p><b>Remarque :</b> Le support DAT160 est plus abrasif que le support DAT320 et ne doit être utilisé que de façon occasionnelle.</p> <ul style="list-style-type: none"><li>• Attributs fournis : bande DAT320, cartouche de test et cartouche de nettoyage</li><li>• Attributs requis : Une baie d'unité de stockage demi-hauteur de 1.6 pouces (41 mm) et Code de caractéristique 3657, un câble SAS avec connecteur à angle droit.</li></ul>
<b>Outils</b>	<p>Les outils suivants ainsi que la documentation sont requis pour procéder à l'installation :</p> <ul style="list-style-type: none"><li>• Un tournevis à lame plate (si le périphérique n'est pas une fonction de connexion automatique de votre système)</li><li>• La documentation relative à votre unité centrale, et toute documentation relative à la maintenance</li><li>• La documentation de votre système d'exploitation</li></ul> <p>Si un élément manque ou est endommagé, contactez votre vendeur.</p> <p><b>Remarque :</b> Si vous installez une version de connexion automatique de ce périphérique sur votre système, consultez la documentation de votre système d'exploitation pour obtenir des informations sur la fonction de connexion automatique.</p>
<b>Média</b>	<p>Cette unité de bande utilise des cartouches de données 4 mm pour l'enregistrement et la restauration des données système. Elle est conçue pour une utilisation avec des cartouches de données DDS (Digital Data Storage) uniquement. Les cartouches sont identifiées à l'aide de l'un des symboles DDS suivants :</p> <div data-bbox="488 1570 1105 1682" style="text-align: center;"><p>DAT160 Ou DAT320 Digital Data Storage Digital Data Storage P7HDT501-0</p></div> <p>L'unité de bande lit et écrit sur des cartouches de données au format DAT160 ou DAT320.</p>

<b>Informations connexes</b>	<p>Votre module contient les éléments suivants :</p> <ul style="list-style-type: none"> <li>• L'unité de bande</li> <li>• Un kit de support contenant : <ul style="list-style-type: none"> <li>– Une cartouche de nettoyage</li> <li>– Une cartouche de test</li> </ul> </li> <li>• Matériel spécifique à la connexion de l'unité à votre système, comme détaillé dans la liste des composants de votre unité.</li> </ul>
------------------------------	---

## Nettoyage de l'unité de bande (FC 5661)

Il se peut que vous deviez nettoyer votre unité de bande. La procédure de cette rubrique permet d'effectuer cette tâche.

Nettoyez le périphérique lorsque le voyant d'état Défaut s'allume ou lorsqu'une erreur d'entrée-sortie relative au périphérique se produit.

**Avertissement :** Utilisez uniquement la cartouche de nettoyage recommandée pour nettoyer l'unité de bande. L'utilisation de cartouches de nettoyage autres que les cartouches recommandées peut endommager votre unité et entraîner l'annulation de la garantie. La cartouche de nettoyage pour cette unité est la référence P/N 46C1937, et seule cette cartouche de nettoyage doit être utilisée pour cette unité.

Le voyant Nettoyage de l'unité de bande s'allume dans les cas suivants :

- Les seuils d'erreur prédéfinis dans l'unité sont dépassés.
- Une cartouche de nettoyage ayant dépassé le nombre maximal d'utilisations est insérée dans l'unité. Le voyant Nettoyage s'allume pour indiquer que le processus de nettoyage n'a pas été effectué et que la cartouche de nettoyage ne peut plus être utilisée.
- Le délai maximal recommandé entre les nettoyages est dépassé.

L'unité de bande détermine le volume de nettoyage à effectuer sur l'unité, et utilise proportionnellement le support de nettoyage en fonction de ce qui a été déterminé par l'unité. En moyenne, un cartouche de nettoyage peut être utilisée 50 fois ; 27 fois au minimum et 70 fois au maximum.

La fréquence de nettoyage préventif recommandée est d'approximativement 50 heures de défilement de bande. Les heures de défilement de bande sont définies comme le temps durant lequel l'unité de bande fait défiler la bande. Si l'unité de bande atteint les 50 heures de défilement depuis le dernier nettoyage effectué, le voyant Nettoyage s'allume pour indiquer que l'unité doit être nettoyée. L'unité de bande continuera de fonctionner mais elle devra être nettoyée dès que possible à l'aide d'une cartouche de nettoyage.

**Remarque :** L'utilisation de l'unité de bande dans un environnement à faible taux d'humidité exige un nettoyage plus fréquent que dans des conditions d'humidité normales. Dans des conditions d'hygrométrie extrêmes de moins de 15 %, il peut être nécessaire de nettoyer l'unité de bande toutes les 10 heures de défilement, voire plus fréquemment. Pour cette raison, il est préférable de ne pas utiliser l'unité de bande dans des environnements à très faibles taux d'humidité.

Pour nettoyer une unité de bande, effectuez les étapes suivantes :

1. Assurez-vous que l'unité de bande est sous tension.
2. Si une cartouche de bande est présente dans l'unité de bande, éjectez et retirez la cartouche.
3. Saisissez la cartouche de nettoyage par les extrémités supérieures, le côté fenêtre placé vers le haut et le taquet de protection contre l'écriture face à vous.
4. Faites glisser la cartouche dans l'ouverture située à l'avant de l'unité jusqu'à ce que le mécanisme de chargement entraîne la cartouche dans l'unité et que la porte de l'unité se referme.

Lorsque vous avez inséré la cartouche de nettoyage, le processus de nettoyage se fait automatiquement. L'unité de bande effectue les actions suivantes :

- charge la cartouche de nettoyage dans l'unité de bande.
- nettoie l'unité en faisant défiler la bande pendant environ 30 secondes.
- décharge la cartouche de nettoyage une fois l'opération de nettoyage terminée.
- indique le bon déroulement de l'opération de nettoyage en éteignant le voyant d'état Nettoyage (si celui-ci était allumé avant l'opération de nettoyage). Sinon, le voyant Nettoyage reste allumé pour indiquer que la cartouche de nettoyage ne peut plus être utilisée. Procurez-vous une nouvelle cartouche de nettoyage et répétez l'opération.)

**Remarque :** Si l'opération de nettoyage s'achève et que le voyant Nettoyage reste allumé, répétez le processus de nettoyage avec une autre cartouche de nettoyage. Si le voyant reste toujours allumé, contactez votre technicien agréé.

Si vous tentez d'utiliser une cartouche de nettoyage épuisée, l'unité détecte automatiquement une erreur et éjecte la cartouche. Si le voyant d'état Nettoyage était allumé avant l'opération de nettoyage, il reste allumé. S'il était éteint, l'utilisation d'une cartouche épuisée entraîne l'allumage du voyant.

Si une erreur système a lieu, nettoyez l'unité et recommencez l'opération. Si l'opération échoue, remplacez la cartouche de données, nettoyez une nouvelle fois l'unité et recommencez l'opération.

## Chargement et déchargement des cartouches

Informations sur le chargement des cartouches de bande dans cette unité et sur leur retrait.

Pour éviter des problèmes lors du chargement ou du déchargement, ne placez qu'une seule étiquette sur la cartouche. Des étiquettes présentes en trop grand nombre ou mal placées peuvent provoquer le blocage du mécanisme de chargement du disque.

### Chargement des cartouches

Pour charger une cartouche, procédez comme suit :

1. Assurez-vous que l'unité de bande est sous tension.
2. Saisissez la cartouche par les extrémités supérieures, le côté fenêtre placé vers le haut et le taquet de protection contre l'écriture face à vous.

**Remarque :** Assurez-vous que le taquet de protection contre l'écriture est correctement positionné.

3. Faites glisser la cartouche dans l'ouverture située à l'avant de l'unité jusqu'à ce que le mécanisme de chargement entraîne la cartouche dans l'unité et que la porte de l'unité se referme.

Pour indiquer le bon déroulement de l'opération de chargement, le voyant Prêt s'allume.

### Déchargement des cartouches

Pour décharger une cartouche, procédez comme suit :

1. Assurez-vous que l'unité de bande est sous tension.
2. Appuyez sur le bouton de déchargement. Le périphérique rembobine, décharge et éjecte la cartouche de bande.

L'opération peut prendre entre 15 secondes à plusieurs minutes selon l'endroit où se trouve la bande et la quantité de données écrites. Au cours de cette opération les voyants d'état passent par les étapes suivantes :

- Le voyant d'état Prêt s'éteint.
- Le voyant d'état Activité clignote lors de l'opération de déchargement.
- Le voyant d'état Activité s'éteint lorsque la cartouche est éjectée de l'unité de bande.

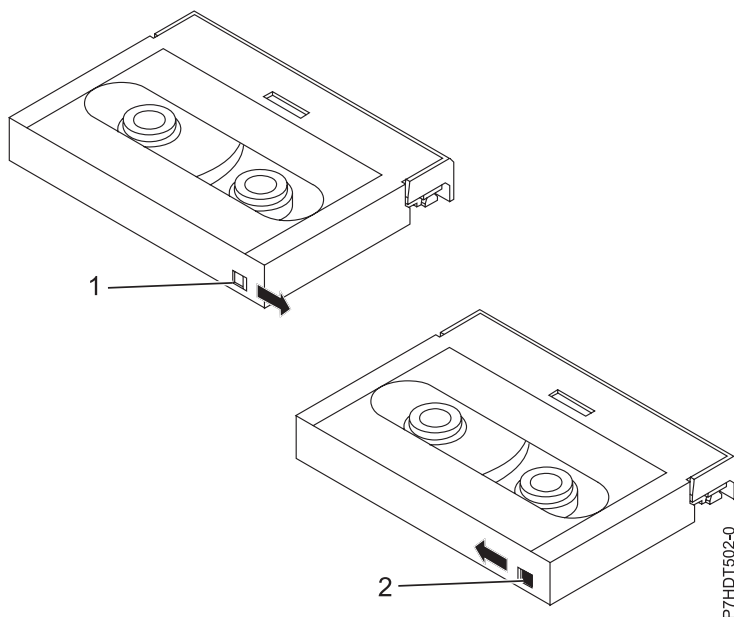
**Avertissement :** Une fonction d'éjection d'urgence et de réinitialisation libère la cartouche de bande et redémarre l'unité. Utilisez la fonction d'éjection d'urgence si la cartouche ne défile pas correctement ou si le processus de déchargement échoue. La procédure de la fonction d'éjection d'urgence et de réinitialisation peut entraîner la perte de données. Pour procéder à une éjection d'urgence de la cartouche de bande ou à la réinitialisation de l'unité, maintenez le bouton de déchargement enfoncé pendant au moins 10 secondes. Si une cartouche est présente dans l'unité, elle sera automatiquement éjectée sans que la bande ait été rembobinée.

## Positionnement du taquet de protection contre l'écriture (FC 5661)

Il se peut que vous deviez activer le taquet de protection contre l'écriture sur votre unité de bande. Les informations contenues dans cette rubrique permettent d'effectuer cette tâche.

**Avertissement :** N'essayez pas de changer les paramètres de lecture/écriture une fois la cartouche de données insérée dans l'unité, cela risquerait de produire des effets imprévisibles et d'endommager la bande ou l'unité.

La position du taquet de protection contre l'écriture d'une cartouche de bande détermine l'endroit à partir duquel vous pouvez écrire sur la bande.



**1**  
**2**

Lorsque le taquet est positionné vers la droite, vous pouvez lire et écrire des données.

Lorsque le taquet est positionné vers la gauche, vous pouvez uniquement lire les données.



## Voyants d'état (FC 5661)

Il se peut que vous deviez observer les voyants d'état de votre unité de bande pour en déterminer l'état de fonctionnement. Les informations contenues dans cette rubrique permettent d'effectuer cette tâche.

La figure suivante illustre une vue avant de l'unité de bande :

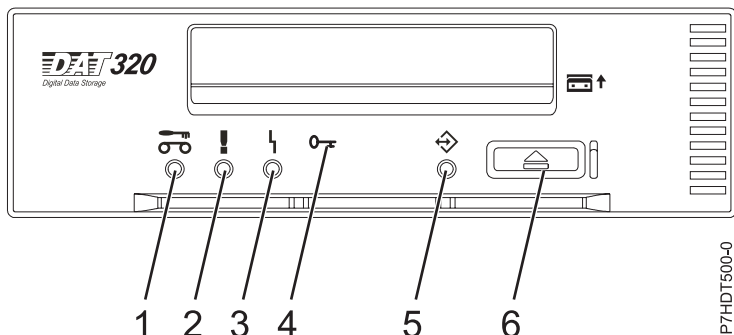


Figure 8. Vue avant de l'unité de bande

- 1** Voyant Nettoyage (ambre)
- 2** Voyant Défaut du support (ambre)
- 3** Voyant Défaut de l'unité (ambre)
- 4** Voyant Chiffrement (bleu)
- 5** Voyant Prêt/Activité (vert)
- 6** Bouton Décharger/Réinitialiser

Les combinaisons de voyants et leurs définitions sont indiquées dans le tableau suivant.

Tableau 29. Définition des combinaisons de voyants d'état

Activité	Nettoyage (ambre) 	Défaut de bande (ambre) 	Défaut de l'unité (ambre) 	Défaut de chiffrement (bleu) 	Prêt/Activité (vert) 
Test des voyants à la mise sous tension (5 secondes)	Allumé	Allumé	Allumé	Allumé	Allumé
Activité d'autotest à la mise sous tension (POST)	Eteint	Eteint	Eteint	Eteint	Clignotant 2Hz
Echec de l'autotest à la mise sous tension	Eteint	Eteint	Clignotant 2Hz	Eteint	Eteint
Réussite de l'autotest à la mise sous tension	Allumé <sup>1</sup> ou éteint	Eteint	Eteint	Eteint	Eteint
<b>Cartouche de données</b>					
Chargement	Allumé <sup>1</sup> ou éteint	Eteint	Eteint <sup>8</sup>	Eteint	Clignotant 2Hz
Chargée ; aucune activité	Allumé <sup>1</sup> ou éteint	Allumé <sup>2</sup> ou éteint	Clignotant 2Hz <sup>4</sup> ou éteint	Eteint	Allumé
Chargée ; activité	Allumé <sup>1</sup> ou éteint	Allumé <sup>2</sup> ou éteint	Clignotant 2Hz <sup>4</sup> ou éteint	Eteint	Clignotant 2Hz
Déchargement	Allumé <sup>1</sup> ou éteint	Allumé <sup>2</sup> ou éteint	Clignotant 2Hz <sup>4</sup> ou éteint	Eteint	Clignotant 2Hz

Tableau 29. Définition des combinaisons de voyants d'état (suite)






Activité	Nettoyage (ambre) 	Défaut de bande (ambre) 	Défaut de l'unité (ambre) 	Défaut de chiffrement (bleu) 	Prêt/Activité (vert) 
Ejectée	Allumé <sup>1</sup> ou éteint	Allumé <sup>2</sup> ou éteint	Clignotant 2Hz <sup>4</sup> ou éteint	Eteint	Eteint
<b>Cartouche de nettoyage</b>					
Chargement, nettoyage, déchargement	Allumé	Eteint	Clignotant 2Hz <sup>4</sup> ou éteint	Eteint	Clignotant 2Hz
Ejectée, nettoyage réussi	Eteint	Eteint	Clignotant 2Hz <sup>4</sup> ou éteint	Eteint	Eteint
Ejectée, échec du nettoyage	Allumé <sup>1</sup>	Allumé <sup>3</sup>	Clignotant 2Hz <sup>4</sup> ou éteint	Eteint	Eteint
Incident de support irrémédiable	Allumé	Allumé	Eteint	Eteint	Clignotant 2Hz ou allumé ou éteint
<b>Téléchargement du microprogramme</b>					
Déchargement (si une cartouche est présente)	Voir : Déchargement de la cartouche de données				
Téléchargement et reprogrammation	Clignotant 8Hz	Eteint	Eteint	Eteint	Clignotant 8Hz
Réinitialisation (5 secondes)	Allumé	Allumé	Allumé	Eteint	Allumé
Autotests	Voir l'activité d'autotest à la mise sous tension, puis Réussite de l'autotest à la mise sous tension ou Echec de l'autotest.				
Echec du téléchargement du microprogramme <sup>5</sup> <b>Remarque :</b> L'illumination cesse dès qu'un autre activité débute <sup>10</sup>	Eteint	Eteint	Clignotant 2Hz	Eteint	Eteint
<b>Test de la bande de diagnostic</b>					
Ejectez l'unité initiée amorcée pour traiter la cartouche de données insérée comme une bande de diagnostic	Normal	Normal	Normal	Eteint	Clignotant 4 Hz
Initialisé par diagnostic SCSI en utilisant une bande de donnée normale	En cours	Voir Cartouche de données chargée ; activité			
	Passé <sup>7</sup>	Voir Cartouche de données chargée ; aucune activité			
	Echoué <sup>6</sup>	Allumé	Allumé	Allumé	Normal
Jusqu'à l'éjection de la bande. Voir Cartouche de données ; éjectée					

Tableau 29. Définition des combinaisons de voyants d'état (suite)











Activité		Nettoyage (ambre) 	Défaut de bande (ambre) 	Défaut de l'unité (ambre) 	Défaut de chiffrement (bleu) 	Prêt/Activité (vert) 
Utilisation d'une bande avec trou de reconnaissance	En cours	Voir Cartouche de données ; chargement				
		Clignotant 4 Hz	Eteint	Eteint	Normal	Clignotant 4 Hz
	Passé <sup>9</sup> , bande éjectée	Eteint	Eteint	Eteint	Normal	Clignotant 4 Hz
		Voir Cartouche de données ; éjectée				
	Echoué <sup>6</sup>	Allumé	Allumé	Allumé	Normal	Clignotant 4 Hz
Voir Cartouche de données ; éjectée						
<b>Chiffrement connexe<sup>11</sup></b>						
Aucune activité de chiffrement ou déchiffrement		Normal	Normal	Normal	Eteint	Normal
Les paramètres de chiffrement sont chargés ; l'unité est prête à lire/écrire des données chiffrées		Normal	Normal	Normal	Allumé	Normal
L'unité est en cours de lecture/écriture de données chiffrées		Normal	Normal	Normal	Clignotant 2 Hz	Clignotant 2 Hz
Les paramètres de chiffrement sont chargés, mais l'unité est en cours de lecture/écriture de données non chiffrées.		Normal	Normal	Normal	Allumé	Clignotant 2 Hz
Il existe des erreurs de chiffrement		Normal	Normal	Clignotant 4 Hz	Clignotant 4 Hz	Normal

Tableau 29. Définition des combinaisons de voyants d'état (suite)

Activité	Nettoyage (ambre) 	Défaut de bande (ambre) 	Défaut de l'unité (ambre) 	Défaut de chiffrement (bleu) 	Prêt/Activité (vert) 
<p><sup>1</sup> A ce stade, l'allumage du voyant Nettoyage indique que l'unité doit être nettoyée. Il se produit en cas d'erreur grave ou légère. Il s'éteint après l'utilisation réussie d'une cartouche de nettoyage. L'état est maintenu au delà du cycle d'alimentation.</p> <p><sup>2</sup> A ce stade, l'allumage du voyant Bande est uniquement provoqué par une répétition d'erreurs graves ou légères. Il s'éteint lorsqu'une cartouche de données ou de nettoyage est insérée.</p> <p><sup>3</sup> A ce stade, l'allumage du voyant Bande est uniquement provoqué par une défaillance de la cartouche de nettoyage. Il s'éteint lorsqu'une cartouche de données ou de nettoyage est insérée.</p> <p><sup>4</sup> A ce stade, l'allumage du voyant Unité ne peut être déclenché que par l'algorithme de gestion de support, qui aurait déterminé que les performances d'écriture/lecture de l'unité n'étaient pas suffisantes. L'état n'est pas maintenu au delà du cycle d'alimentation.</p> <p><sup>5</sup> Le téléchargement du microprogramme a échoué. Il faut recommencer le téléchargement du microprogramme. <b>Remarque :</b> Cela ne se produit pas si le problème est simplement dû au fait que l'image de microprogramme recherchée n'est pas la bonne, par exemple, l'image DAT72 est téléchargée vers DAT160. Cette séquence de voyant a pour but de signaler à l'utilisateur que le téléchargement a échoué et qu'il faut effectuer une nouvelle tentative. Par exemple, lorsque l'hôte n'arrive pas à envoyer l'ensemble des données, ou lorsque le matériel n'est pas en mesure d'accomplir la tâche. Cette séquence n'est pas activée si les en-têtes de microcode ne sont pas valides, ou si le total de contrôle du code échoue.</p> <p><sup>6</sup> Les voyants d'échec de diagnostic SCSI/bande restent allumés jusqu'à l'éjection de la bande ; pressez ensuite le bouton d'éjection ou insérez une nouvelle bande.</p> <p><sup>7</sup> Les voyants reviennent à l'état de non diagnostic de la bande (par exemple, pour une bande de données chargée).</p> <p><sup>8</sup> Si le voyant Unité est allumé, le chargement de la bande ne démarre pas.</p> <p><sup>9</sup> Les voyants d'état de diagnostique de bande passé restent allumés jusqu'à ce que l'opération d'auto-éjection soit achevée.</p> <p><sup>10</sup> Les voyant d'échec de téléchargement de microprogramme restent allumés jusqu'à ce qu'une modification des voyants soient provoquées par le chargement ou le déchargement d'une cartouche, ou par la lecture d'une bande. En conséquence, ce ne sont pas tant les commandes SCSI qui les feront s'éteindre, mais la réponse de l'affichage des voyants à ces commandes SCSI. les commandes d'accès à la bande peuvent déclencher une lecture de la cartouche ou de la bande.</p> <p><sup>11</sup> Les systèmes IBM ne prennent pas en charge le chiffrement, mais les voyants s'illumineront si un utilisateur introduit une bande contenant des données chiffrées.</p>					

## Cartouches de bande (FC 5661)

Informations sur les types de cartouche de bande disponibles pour cette unité.

### Cartouches de bande disponibles

Tableau 30. Cartouches de données 4 mm

Références IBM	Type de cartouche
46C1936	Cartouche de données DAT320 160 Go
46C1938	Cartouche de test 4 mm
46C1937	Cartouche de nettoyage 4 mm

La plupart des démagnétiseurs ne peuvent pas effacer la cartouche de données.

### Réinitialisation de l'unité de bande

Il se peut que vous deviez réinitialiser votre unité de bande. La procédure de cette rubrique permet d'effectuer cette tâche.

Ces informations permettent de réinitialiser votre unité de bande, sans impact sur le fonctionnement du serveur. L'intégralité de la procédure de réinitialisation de l'unité de bande peut durer jusqu'à 2 minutes.

**Avertissement :** La réinitialisation de l'unité de bande avant la fin de l'opération de sauvegarde en cours peut entraîner une perte de données client.

Pour réinitialiser l'unité de bande, procédez comme suit :

1. Appuyez sur le bouton d'éjection et maintenez-le enfoncé pendant 20 secondes, puis relâchez le bouton. Les voyants de l'unité clignotent pendant que la fonction de réinitialisation est en cours.
2. Lorsque les voyants s'arrêtent de clignoter, attendez environ 1 minute le temps que l'unité termine l'opération de réinitialisation. L'unité est ensuite prête à l'emploi.



---

## Chapitre 3. Gestion des lecteurs de DVD

Informations sur l'utilisation et la gestion des unités amovibles. Recherchez les spécifications et notes d'installation sur des unités spécifiques.

---

### Lecteur de DVD-ROM IDE Slimline (FC 5756)

Informations relatives aux spécifications de ce lecteur de DVD-ROM.

Le lecteur de DVD-ROM IDE Slimline est un lecteur de DVD-ROM interne. Il peut lire des disques DVD-RAM de type II (pouvant être retirés de la cartouche) à des vitesses 2x. Les fonctions d'amorce système et d'installation sont prises en charge avec les supports CD-ROM, DVD-ROM et DVD-RAM.

#### Spécifications

- Numéro d'unité FRU : 42R5293
- Numéro d'identification de la carte personnalisé (CCIN) : 6337
- Supports : lit les CD-ROM, CD-R, CD-RW, DVD-ROM et DVD-RAM
- Interface : IDE/ATAPI
- Connecteur : Ultraslim enhanced (USE)
- Encombrement : extra-plate, 12,7 mm
- Chargement du plateau : supporte les disques de 12 et 8 cm
- Positions de fonctionnement : verticale ou horizontale (les disques de 8 cm requièrent un fonctionnement horizontal)
- Interface : utilise les formats XA standard et étendu
- Vidéo DVD : non prise en charge
- AIX 5.1 lit uniquement des DVD formatés de type CD
- Conditions requises : 1 baie d'unité de stockage Slimline

#### Référence associée

«Ouverture manuelle d'un plateau de DVD», à la page 80

En fonctionnement normal, le plateau s'ouvre automatiquement lorsque vous appuyez sur le bouton Charger/Décharger. S'il ne s'ouvre pas automatiquement, vous pouvez utiliser le dispositif d'éjection d'urgence pour ouvrir le plateau manuellement.

«Disque DVD-RAM de type II», à la page 80

Le disque DVD-RAM de type II peut être extrait de sa cartouche et lu dans une unité de DVD-RAM ou de DVD-ROM compatible DVD-RAM II.

---

### Lecteur de DVD-RAM IDE Slimline (FC 5757)

Informations relatives aux spécifications de ce lecteur de DVD-RAM.

Le lecteur de DVD-RAM IDE Slimline est un lecteur interne capable de lire et d'écrire sur des disques DVD-RAM de 4,7 Go ; il peut également lire une multitude d'autres disques optiques. Il peut lire des disques DVD-RAM de type II (pouvant être retirés de la cartouche). Les fonctions d'amorce système et d'installation sont prises en charge avec les supports CD-ROM et DVD-RAM.

#### Spécifications

- Numéro d'unité FRU : 42R7970
- Numéro d'identification de la carte personnalisé (CCIN) : 6331

- Supports :
  - Lit les CD-ROM, CD-R, CD-RW, DVD-ROM et DVD-RAM
  - Ecrit sur des disques DVD-RAM 4,7 Go
- Interface : IDE/ATAPI
- Interface : IDE parallèle
- Connecteur : Ultraslim enhanced (USE)
- Chargement du plateau : supporte les disques de 12 et 8 cm
- Positions de fonctionnement : verticale ou horizontale (les disques de 8 cm requièrent un fonctionnement horizontal)
- Encombrement : extra-plate, 12,7 mm
- Vidéo DVD : non prise en charge
- AIX 5.1 lit uniquement des DVD formatés de type CD
- Conditions requises : 1 baie d'unité de stockage Slimline

#### Référence associée

«Ouverture manuelle d'un plateau de DVD», à la page 80

En fonctionnement normal, le plateau s'ouvre automatiquement lorsque vous appuyez sur le bouton Charger/Décharger. S'il ne s'ouvre pas automatiquement, vous pouvez utiliser le dispositif d'éjection d'urgence pour ouvrir le plateau manuellement.

«Disque DVD-RAM de type II», à la page 80

Le disque DVD-RAM de type II peut être extrait de sa cartouche et lu dans une unité de DVD-RAM ou de DVD-ROM compatible DVD-RAM II.

---

## Unité de DVD-ROM Slimline SATA (FC 5743)

Informations relatives aux spécifications de ce lecteur de DVD-ROM.

L'unité de DVD-ROM Slimline SATA (Serial Advanced Technology Attachment) est une unité à chargement par plateau interne. Cette unité extra-plate (12,7 mm) est capable de gérer plusieurs sessions. Elle peut également lire les disques DVD-RAM de type II (amovibles de la cartouche). Les fonctions d'amorce système et d'installation sont prises en charge avec les supports CD-ROM, DVD-ROM et DVD-RAM.

### Spécifications

- Numéro d'unité FRU : 44V4224
- Numéro d'identification de la carte personnalisé (CCIN) : 6337 modèle 004
- Supports : lit les CD-ROM, CD-R, CD-RW, DVD-ROM et DVD-RAM
- Interface : SATA
- Connecteur : Slimline SATA
- Encombrement : extra-plate, 12,7 mm
- Chargement du plateau : supporte les disques de 12 et 8 cm
- Positions de fonctionnement : verticale ou horizontale (les disques de 8 cm requièrent un fonctionnement horizontal)
- Interface : utilise les formats XA standard et étendu
- Vidéo DVD : non prise en charge
- AIX 5.1 lit uniquement des DVD formatés de type CD
- Conditions requises : 1 baie d'unité de stockage Slimline



### Référence associée

«Ouverture manuelle d'un plateau de DVD», à la page 80

En fonctionnement normal, le plateau s'ouvre automatiquement lorsque vous appuyez sur le bouton Charger/Décharger. S'il ne s'ouvre pas automatiquement, vous pouvez utiliser le dispositif d'éjection d'urgence pour ouvrir le plateau manuellement.

«Disque DVD-RAM de type II», à la page 80

Le disque DVD-RAM de type II peut être extrait de sa cartouche et lu dans une unité de DVD-RAM ou de DVD-ROM compatible DVD-RAM II.

---

## Unité de DVD-RAM Slimline SATA (FC 5762)

Informations relatives aux spécifications de ce lecteur de DVD-RAM.

Le lecteur de DVD-RAM Slimline SATA est un lecteur interne capable de lire et d'écrire sur des disques DVD-RAM de 4,7 Go ; il peut également lire une multitude d'autres disques optiques. Il peut également lire les disques DVD-RAM de type II (amovibles de la cartouche). Les fonctions d'amorce système et d'installation sont prises en charge avec les supports CD-ROM et DVD-RAM.

### Spécifications

- Numéro d'unité FRU : 44V4220
- Numéro d'identification de la carte personnalisé (CCIN) : 6331 modèle 004
- Supports :
  - Lit les CD-ROM, CD-R, CD-RW, DVD-ROM et DVD-RAM
  - Écrit sur des disques DVD-RAM 4,7 Go
- Interface : SATA
- Connecteur : Slimline SATA
- Connecteur : SATA
- Chargement du plateau : supporte les disques de 12 et 8 cm
- Positions de fonctionnement : verticale ou horizontale (les disques de 8 cm requièrent un fonctionnement horizontal)
- Encombrement : extra-plate, 12,7 mm
- Vidéo DVD : non prise en charge
- AIX 5.1 lit uniquement des DVD formatés de type CD
- Conditions requises : 1 baie d'unité de stockage Slimline

### Référence associée

«Ouverture manuelle d'un plateau de DVD», à la page 80

En fonctionnement normal, le plateau s'ouvre automatiquement lorsque vous appuyez sur le bouton Charger/Décharger. S'il ne s'ouvre pas automatiquement, vous pouvez utiliser le dispositif d'éjection d'urgence pour ouvrir le plateau manuellement.

«Disque DVD-RAM de type II», à la page 80

Le disque DVD-RAM de type II peut être extrait de sa cartouche et lu dans une unité de DVD-RAM ou de DVD-ROM compatible DVD-RAM II.

---

## Ouverture manuelle d'un plateau de DVD

En fonctionnement normal, le plateau s'ouvre automatiquement lorsque vous appuyez sur le bouton Charger/Décharger. S'il ne s'ouvre pas automatiquement, vous pouvez utiliser le dispositif d'éjection d'urgence pour ouvrir le plateau manuellement.

Suivez la procédure ci-après pour ouvrir manuellement le plateau :

1. Suivez les instructions du système d'exploitation relatives à la fermeture de votre système et mettez votre unité centrale hors tension. Débranchez le cordon d'alimentation de la prise de courant murale.
2. Insérez la fin redressée d'un trombone dans le dispositif d'éjection d'urgence jusqu'à ce que vous rencontriez une résistance.
3. Continuez d'enfoncer le trombone tout en retirant le plateau avec votre ongle.
4. Ouvrez complètement le plateau et retirez le disque. Vous entendrez un claquement provenant du plateau lorsque vous l'ouvrirez.

---

## Disque DVD-RAM de type II

Le disque DVD-RAM de type II peut être extrait de sa cartouche et lu dans une unité de DVD-RAM ou de DVD-ROM compatible DVD-RAM II.

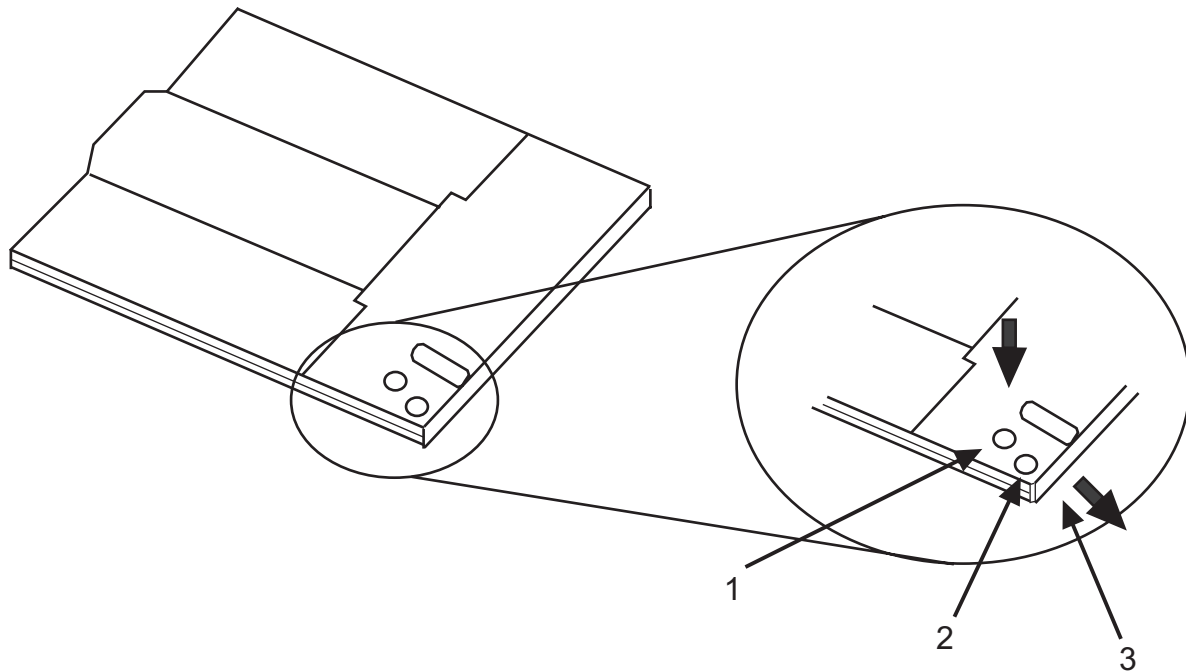
**Avertissement :** Maniez les disques extraits avec précaution. Des fragments d'usure, des particules de poussière, des empreintes, des traces de graisse ou des rayures peuvent affecter l'enregistrement ou la lecture des disques. N'utilisez pas de solvants pour nettoyer les surfaces des disques. Pour nettoyer un disque, utiliser un linge doux non pelucheux et passez-le doucement sur la surface du disque depuis le centre vers l'extérieur. Ne frottez pas, ne faites pas de mouvement circulaire ou n'essayez pas de suivre les lignes circulaires du disque. Lorsque vous inscrivez le nom du disque, écrivez uniquement sur la face de l'étiquette imprimée avec un marqueur doux. N'utilisez pas de pointe dure pour écrire sur la surface du disque. Conservez à l'abri des rayons du soleil, des températures élevées et de l'humidité. Ne collez pas d'étiquette sur l'une ou l'autre face du disque.

## Retrait d'un disque de la cartouche

Pour retirer un disque de la cartouche, procédez comme suit :

**Remarque :** Manipulez le disque uniquement par les extrémités.

1. Utilisez la pointe d'un stylo à bille pour ouvrir et fermer la goupille de sûreté de la cartouche de disque.
2. Utilisez la pointe d'un stylo à bille pour abaisser le bouton de verrouillage tout en ouvrant le couvercle de la cartouche.
3. Lorsque le couvercle est ouvert, faites glisser le disque hors de la cartouche.



- 1 Goupille de sûreté
- 2 Bouton de verrouillage
- 3 Couvercle de la cartouche

### Installation d'un disque dans la cartouche

Pour replacer le disque dans la cartouche, procédez comme suit :

**Remarques :** Les étiquettes du disque et de la cartouche doivent être placées face vers le haut. Manipulez le disque uniquement par les extrémités.

1. Faites glisser le disque dans la cartouche.
2. Fermez le couvercle de la cartouche. Assurez-vous que le bouton de verrouillage se remette en position.
3. Installez la goupille de sûreté.



---

## Chapitre 4. Gestion des unités de disquette

Informations sur les fonctions d'unités de disquette spécifiques.

---

### Unité de disquette USB externe de 1,44 Mo (FC 2591)

Informations sur les fonctions de cette unité de stockage.

La section suivante fournit des informations relatives à l'unité de disquette USB externe de 1,44 Mo.

<b>Installation et retrait</b>	<p>Pour installer cette unité de disquette USB externe de 1,44 Mo, procédez comme suit :</p> <ol style="list-style-type: none"><li>1. Déballez l'unité et assurez-vous que tous les câbles et les composants sont présents.</li><li>2. Connectez les câbles USB à un port USB disponible de l'unité centrale.</li><li>3. Attendez que le système reconnaisse la nouvelle unité (environ 1 à 3 minutes).</li></ol> <p>Pour retirer cette unité de disquette USB externe de 1,44 Mo, procédez comme suit :</p> <ol style="list-style-type: none"><li>1. Assurez-vous de bien arrêter les processus actifs provenant de l'unité de disquette ou à destination de cette dernière.</li><li>2. Ejectez toute disquette présente dans l'unité.</li><li>3. Déconnectez l'unité de l'unité centrale.</li></ol> <p>Si vous installez ce périphérique sur une unité centrale ou sur une partition exécutant le système d'exploitation AIX, reportez-vous au guide d'installation et d'utilisation, disponible l'adresse : USB 1.44 MB External Diskette Drive Installation and Using Guide <a href="http://publib16.boulder.ibm.com/pseries/en_US/infocenter/base/hardware_docs/pdf/231332.pdf">http://publib16.boulder.ibm.com/pseries/en_US/infocenter/base/hardware_docs/pdf/231332.pdf</a></p> <p>Si vous installez ce périphérique sur un système ou une partition exécutant un autre système d'exploitation, reportez-vous à la documentation de ce système d'exploitation.</p>
<b>Description</b>	<p>L'unité de disquette USB externe offre une capacité de stockage jusqu'à 1,44 Mo sur une disquette à haute densité (2HD) et de 720 ko sur une disquette à double densité. Elle inclut un câble de 350 mm (13,7 pouces) avec un port USB standard.</p> <p>Limitations :</p> <ul style="list-style-type: none"><li>• Maximum une disquette USB par carte</li><li>• Maximum un clavier et une souris pris en charge par la carte de l'unité de disquette à la fois</li><li>• Aucune fonction d'amorce système</li><li>• Ne pas utiliser à l'envers ou avec le bouton d'éjection situé en bas</li></ul> <p>Caractéristiques :</p> <ul style="list-style-type: none"><li>• Numéro de pièce FRU : 033P3339</li><li>• Capacité : 1,44 Mo (disquette 2HD) ou 720 ko (disquette à double densité)</li><li>• Dimensions physiques : Largeur = 103 mm (4,05 pouces), Hauteur = 17,6 mm (0,69 pouce), Profondeur = 141,8 mm (5,58 pouces)</li><li>• Couleur : Noir</li><li>• Débit : 12 Mbits/sec</li><li>• Consommation maximale : 2,36 Watt (localisation)</li><li>• Fonctionne dans toutes les positions exceptées celles indiquées dans les limitations précédentes</li><li>• Attributs fournis : Unité de disquette externe</li><li>• Attributs requis : Un port USB disponible</li></ul>



---

## Chapitre 5. Gestion des unités de disque

Trouvez les informations pour gérer efficacement vos unités de disque, pools de stockage sur disque et pools de stockage sur disque indépendant pour le système d'exploitation IBM i. Trouvez les informations pour vous aider à protéger les données sur vos unités de disque, y compris les informations sur l'utilisation de la protection par contrôle de parité intégré du disque de secours.





---

## Chapitre 6. Gestion des unités de disque amovibles

Informations sur l'utilisation et la gestion des unités de disque amovibles. Recherchez les spécifications et notes d'installation sur des unités spécifiques.

---

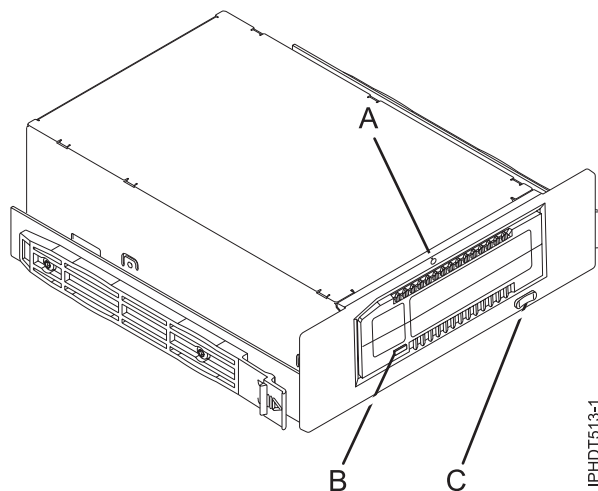
### Unité de disque USB amovible (FC 1103, 1104, 1106, 1107)

Informations relatives aux caractéristiques de ce lecteur.

#### Description

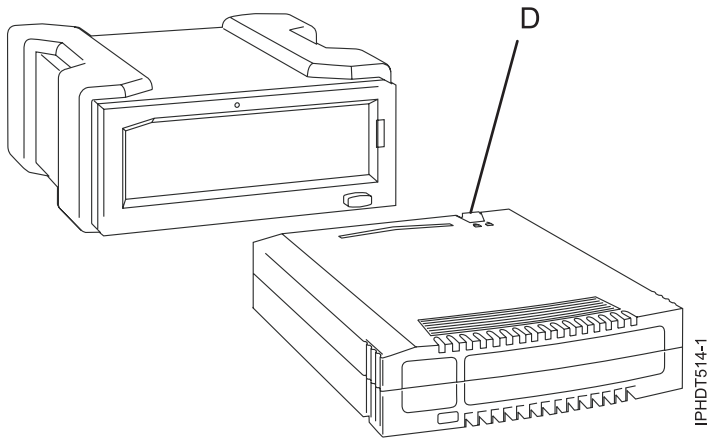
L'unité de disque USB amovible se compose d'une station d'accueil, qui possède une unité de disque amovible. Cette station d'accueil est disponible comme périphérique interne ou externe. L'unité de disque est un périphérique de sauvegarde et de restauration qui peut être utilisé comme alternative aux unités de bande. Les unités de disque amovibles ne remplacent pas les unités de disque classiques et ne peuvent pas être utilisées comme composant d'une grappe de disques. Les illustrations suivantes montrent les unités internes et externes.

Figure 9. Unité interne, vue de face



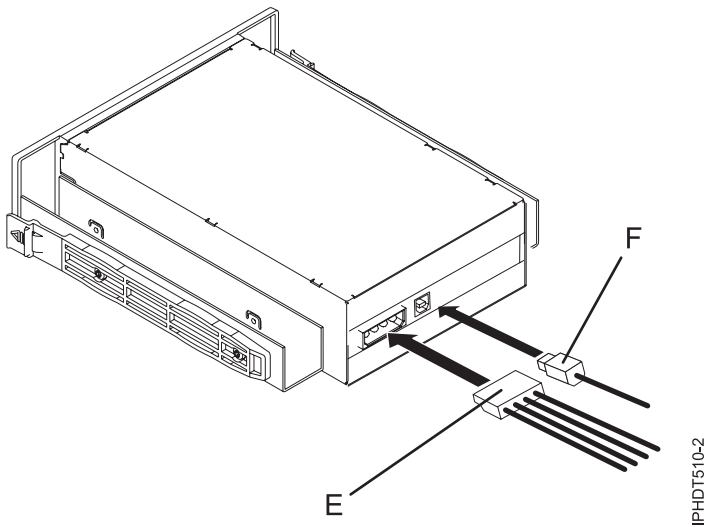
- A Dispositif d'éjection d'urgence
- B Voyant de la cartouche
- C Bouton d'éjection et voyant d'allumage

Figure 10. Unité externe, vue de face



D Taquet de protection contre l'écriture

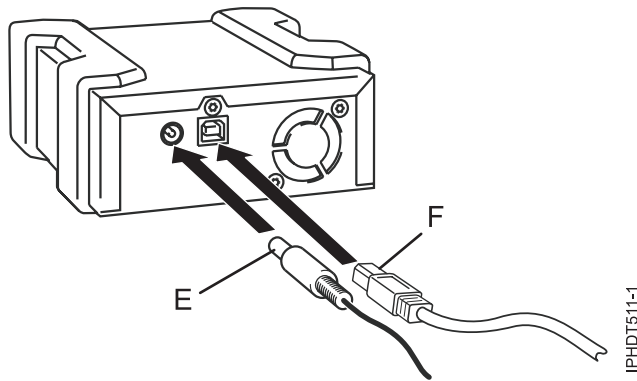
Figure 11. Unité interne, vue arrière et connecteurs



E Connecteur d'alimentation

F Port USB

Figure 12. Unité externe, vue arrière et connecteurs



E Connecteur d'alimentation

F Port USB

## Codes dispositif et numéros de référence

Informations relatives aux codes de dispositif et aux numéros de référence pour l'unité de disque USB amovible.

### FC 1103 - Station d'accueil interne USB pour l'unité de disque amovible

FC 1103 utilise un câble USB interne pour se connecter au port USB interne sur le tableau de contrôle d'un système qui prend en charge ce dispositif. La câble USB et le cordon d'alimentation sont inclus dans le code dispositif.

FC 1103 fournit les composants suivants :

4i6C5370 (FRU : 46C5380) - Station d'accueil USB interne

46K7435 - Câble USB interne (12 pouces)

46K7434 - Cordon d'alimentation interne (11 pouces) avec un connecteur d'alimentation à angle droit

4 4V3429 - Deux rails d'assemblage glissants

1621187 - Quatre vis de lames planes

### FC 1104 - Station d'accueil externe USB pour l'unité de disque amovible

FC 1104 utilise un câble USB externe pour se connecter à un port USB externe. Le code dispositif 1104 inclut un câble USB, une alimentation électrique externe, et un cordon d'alimentation faisant partie du code dispositif.

FC 1104 fournit les composants suivants :

46C5381 - Station d'accueil USB externe

4e4E8889 - Câble USB externe

49Y9890 - Alimentation électrique externe avec cordon d'alimentation et prises universelles pour toutes les régions prises en charge

39M5516 - Cordon d'alimentation (1 m) entre l'alimentation électrique et l'unité de distribution de l'alimentation

## Unités de disque amovibles

Tableau 31. Unités de disque amovibles

Code dispositif	Référence	Description
1 106	46C5375	Unité de disque amovible 160 Go
Pas de code dispositif	46C5394	Unité de disque amovible 320 Go
1107	46C5395	Unité de disque amovible 500 Go

## Achat d'unités de disque amovibles supplémentaires

Pour des résultats optimaux, utilisez uniquement les unités de disque amovibles que vous trouverez dans le tableau 31, à la page 89.

Les unités de disque amovibles sont des fournitures qui peuvent être commandées comme code dispositif. Pour passer une commande aux Etats-Unis ou au Canada, appelez 1-888-IBM-MEDIA. Pour commander des lecteurs ailleurs dans le monde, contactez votre fournisseur local de produits de stockage IBM ou rendez-vous sur le site Web suivant : <http://www.storage.ibm.com/media/>.

Les unités de disque amovibles ne sont pas des fournitures et les techniciens de maintenance IBM ne sont pas disponibles pour entretenir et remplacer les unités de disque amovibles.

## Stocker les unités de disque amovibles

Stockez les unités de disque amovibles dans leur boîtier de protection, sur une surface plane, le haut placé au-dessus. La zone de stockage doit être propre, sèche, à température ambiante et éloignée de tout champ magnétique. Pour un stockage optimal, utilisez les unités de disque amovibles tous les six mois.

## Adaptateurs et câbles USB pris en charge

**Avertissement :** La station d'accueil prend en charge uniquement le câble USB qui est fourni comme code dispositif. La station d'accueil ne prend pas en charge les accessoires qui utilisent des concentrateurs USB, des câbles USB supplémentaires ou des extensions de câble USB.

La station d'accueil externe peut être connectée aux ports USB externes intégrés sur les systèmes POWER7 ou aux ports USB sur un adaptateur PCI Express USB à quatre ports (FC 2728).

La station d'accueil interne peut être connectée au port USB interne sur le panneau de contrôle des systèmes POWER7.

**Remarque :** Lorsque le port USB du panneau de contrôle est utilisé pour la station d'accueil, ce port est désactivé pour d'autres utilisations.

## Spécifications

### Interface

USB 2.0

### Mksysb

Oui

### Amorçable

Oui

### Encombrement physique (station d'accueil interne)

Demi-hauteur 5,25 pouces

## Environnemental

Unité de disque amovible USB	Conditions d'utilisation	Conditions hors utilisation
Température	5 - 55 °C	-40 - 65 °C
Humidité relative	8 - 90 % sans condensation	5 - 95 % sans condensation
Températures maximales en milieu humide	29,4 °C sans condensation	40 °C sans condensation
Gradient de température maximal	20 °C par heure	20 °C par heure
Altitude	-300 - 3048 m (10 000 pieds)	-300 - 12 192 m (40 000 pieds)

## Systemes d'exploitation pris en charge

L'unité de disque amovible USB est prise en charge par les versions suivantes des systèmes d'exploitation AIX et Linux® :

- AIX 5L version 5.3 avec niveau technologique 5300-11 (ou ultérieur)
- AIX version 6.1 avec niveau technologique 6100-04 (ou ultérieur)
- Red Hat Enterprise Linux version 3 mise à jour 7 ou ultérieure
- SUSE Linux Enterprise Server 10 (ou ultérieur)

## Utilisation de l'unité de disque amovible USB pour la sauvegarde et la restauration

L'unité de disque est un périphérique de sauvegarde et de restauration qui peut être utilisé comme alternative aux unités de bande. Les unités de disque amovibles ne remplacent pas les unités de disque classiques et ne peuvent pas être utilisées comme composant d'une grappe de disques.

**Remarque :** Si l'alimentation s'arrête lors d'une sauvegarde sur le disque, les données peuvent être perdues. Vérifiez ces données ou relancez la sauvegarde.

## Utilisation de l'unité avec AIX

AIX appelle l'unité `usbmsx`. Par exemple, `usbms1` et `usbms2`. AIX peut également utiliser le périphérique comme unité en mode brut. Par exemple, `rusbms1` et `rusbms2`.

AIX utilise l'unité de disque amovible différemment, en fonction du programme utilisé. La commande AIX `mksysb` génère une liste des fichiers à sauvegarder, crée un système de fichiers au format UDF et place une image d'initialisation et le groupe de volumes root sur l'unité de disque amovible. Lorsque le processus `mksysb` est terminé, l'unité de disque amovible peut être utilisée pour initialiser le système. Si vous installez l'unité de disque amovible, vous pouvez afficher et copier les fichiers sur ou depuis le système de fichiers au format UDF sur l'unité de disque amovible.

Les commandes AIX `tar`, sauvegarde, restauration, `dd` et `cpio` peuvent écrire sur l'unité de disque amovible en tant qu'unité en mode brut ou non. Vous remarquerez peut-être de meilleures performances en utilisant ce périphérique comme unité en mode brut.

Pour plus d'informations, voir la documentation AIX.

## Utilisation de l'unité avec Linux

Linux configure l'unité comme unité de disque avec un nom au format `sdx`, par exemple, `sda`, `sdb` et `sdc`.

Voir la documentation Linux pour plus d'informations sur l'utilisation des commandes de copie et de sauvegarde Linux.

## Positionnement du taquet de protection contre l'écriture

Les unités de disque amovibles possèdent une glissière rouge de protection contre l'écriture, située à l'arrière de l'unité. Pour protéger une unité contre l'écriture, verrouillez la glissière de protection contre l'écriture. Pour désactiver la protection contre l'écriture, déverrouillez la glissière de protection contre l'écriture.

## Utilisation de la fonction d'éjection d'urgence

Pour éjecter une unité de disque amovible, appuyez sur le bouton d'éjection. Si une unité est bloquée, procédez comme suit :

1. Si vous utilisez une station d'accueil interne, mettez le système hors tension. Si vous utilisez une station d'accueil externe, débranchez le cordon d'alimentation du périphérique.
2. Insérez un grand trombone déplié (ou un objet similaire) dans le dispositif d'éjection d'urgence. N'insérez pas l'objet dans le dispositif en biais. Tenez l'objet bien droit et appuyez avec force pour éjecter l'unité.
3. Lorsque l'unité a été éjectée de la station d'accueil, saisissez les côtés apparents de l'unité et tirez dessus pour la faire sortir.
4. Redémarrez votre système pour réinitialiser la station d'accueil. Si vous utilisez une station d'accueil externe, reconnectez le cordon d'alimentation à la station d'accueil et redémarrez le système.

## Voyants d'état

Pour en savoir plus sur les voyants d'état du voyant d'alimentation et du voyant de l'unité sur l'unité de disque USB amovible.

### Voyant d'alimentation

Le bouton d'éjection est éclairé par un voyant d'alimentation. Le tableau suivant décrit le fonctionnement du voyant d'alimentation.

Tableau 32. Voyant d'alimentation

Statut du voyant	Signification	Description
Inactif	Eteint	La station d'accueil n'est pas sous tension.
Allumé en vert	Prêt	La station d'accueil est sous tension et fonctionne correctement.
Vert clignotant	Ejection en cours	La cartouche est en cours d'éjection.
Ambre clignotant	Défaut	La station d'accueil a détecté une erreur dans la station d'accueil.

### Voyant de l'unité de disque amovible

L'unité de disque possède un voyant lumineux qui montre le statut de l'unité. Le tableau suivant décrit le fonctionnement du voyant de l'unité.

Tableau 33. Voyant de la cartouche

Statut du voyant	Signification	Description
Inactif	Non prêt	L'unité n'est pas insérée correctement ou la station d'accueil n'est pas sous tension
Allumé en vert	Prêt	L'unité est prête

Tableau 33. Voyant de la cartouche (suite)

Statut du voyant	Signification	Description
Vert clignotant	Activité	L'unité est en lecture, écriture ou recherche
Ambre clignotant	Défaut	La station d'accueil a détecté une erreur avec la cartouche.

## Installation de la station d'accueil pour l'unité de disque amovible

Pour des instructions d'installation complètes, voir Unités de stockage.

N'oubliez pas les points suivants lorsque vous installez FC 1104, la station d'accueil USB externe pour les unités de disque amovibles :

- Aucun panier n'est inclus avec FC 1104.
- La station d'accueil peut être posée sur une surface plane dans un panier ou sur un plateau près d'un panier.
- Assurez-vous que le périphérique est sur une surface plane, qu'il est bien posé plat et qu'il n'est pas susceptible d'être cogné, renversé, endommagé ou déplacé.
- Si la station d'accueil est placée, toute seule, sur un panier, il y aura de l'espace sur les côtés. Aucun panneau obturateur n'est fourni avec la station d'accueil.
- Si la station d'accueil est placée dans un panier, assurez-vous que son aération est suffisante, mais qu'elle ne gêne pas l'aération d'autres systèmes dans le panier.
- Ne bloquez pas le ventilateur à l'arrière de la station d'accueil.





---

## Chapitre 7. Gestion des unités de communication

Informations sur le noeud asynchrone éloigné (RAN) 16 ports connecté à un réseau local (modèle 7036-P16).

---

### Noeud asynchrone éloigné (RAN) 16 ports connecté à un réseau local (modèle 7036-P16)

Informations sur l'installation, la suppression, le remplacement et la gestion du noeud asynchrone éloigné (RAN) 16 ports connecté à un réseau local (modèle 7036-P16).

**Remarque :** Pour plus d'informations, reportez-vous au CD du logiciel, fourni avec cette unité.

### Présentation et description de l'unité 7036-P16

Informations sur les considérations à prendre en compte en matière de description du produit, caractéristiques et débit pour cette unité.

#### Description du produit

L'unité 7036-P16 est un noeud asynchrone éloigné doté de 16 ports EIA-232 et connecté au réseau local destiné aux serveurs IBM System p. Elle offre une connectivité aux périphériques EIA-232 asynchrones, tels que les modems, les unités tty, les imprimantes, etc.

L'unité 7036-P16 peut être utilisée dans une configuration en plateau ou montée en armoire. Le matériel requis pour monter l'unité 7036-P16 en armoire ou pour l'installer sur un bureau est inclus dans l'offre. Si cette unité est installée dans une armoire, l'utilisateur doit s'assurer du bon acheminement des câbles afin que ces derniers n'interfèrent pas avec les autres périphériques montés dans l'armoire.

Si elle est utilisée avec le logiciel Digi RealPort, l'unité 7036-P16 convertit le flux de données en série en provenance ou à destination des périphériques EIA-232 asynchrones connectés en trafic TCP/IP. Une fois que les données se trouvent sur le réseau TCP/IP, un système hôte connecté au même réseau peut traiter les périphériques connectés comme si ces derniers étaient directement connectés au système hôte.

#### Caractéristiques du produit

##### Certifications EMC (compatibilité électromagnétique) :

- Limites de la section 15, sous-section B, classe A des règles FCC
- Normes EN61000-3-2:2000 et EN61000-3-3:1995 amendées par A1:2001
- Norme EN55022: 1998 amendée par 1:2000 Classe A
- AS/NZS CISPR 22:2002
- Japan VCCI V3.2001.04
- ICES-003, Classe A
- Directive EMC 89/336/EEC (marque CE) comprenant la norme EN55024 1988
- Cadre EMC australien (marque C-Tick) comprenant la norme AS/NZS CISPR 22:2002

##### Sécurité :

- Déclaration de conformité UL certifiée à la norme EN60950 3e édition
- CSA C22.2 No 60950
- Conforme UL à la norme UL60950 3e édition

### Caractéristiques physiques :

- Dimensions : (16,8 po/42,7 cm)x(6,6 po/16,76 cm)x(1,6 po/4,06 cm)
- Poids : 3,2 kg

### Limites environnementales :

- **En fonctionnement**
  - Température : 0 à 40 °C (température de l'air ambiant)
  - Humidité : 5 à 95 % (sans condensation)
  - Température maximale en milieu humide : 29 °C
  - Altitude : 0 à 2134 m (7000 pieds)
- **Stockage**
  - Température : 1 à 60 °C
  - Humidité : 5 à 80 % (sans condensation)
  - Température maximale en milieu humide : 29 °C
- **Transport**
  - Température : -40 à 60 °C
  - Humidité : 5 à 100 % (sans condensation)
  - Température maximale en milieu humide : 29 °C

### Consommation électrique

Tableau 34. Consommation électrique de l'unité 7036-P16

Tension (en entrée)	Intensité (amp)	Puissance
100/250 V ca nominale	0,8 A maximum	12 W en général
90/264 V ca au maximum	40 A en pointe	
47/63 hertz	Fusible de 2A	

### Considérations relatives au débit

Les limites de débit dépendent du réseau et du serveur (ou de la partition du serveur) sur lequel les ports 7036-P16 sont configurés.

#### Débit des ports système :

L'unité 7036-P16 prend en charge le fonctionnement en duplex intégral jusqu'à 230 kbit/s sur tous les ports. Les 16 ports peuvent fonctionner simultanément en duplex intégral à 230 kbit/s.

#### Débit du réseau :

L'unité 7036-P16 étant une unité Ethernet, vous pouvez en connecter autant que vous souhaitez à un réseau donné. Toutefois, plus le nombre d'unités connectées à un réseau est important, plus le débit global du réseau est réduit ; il faut donc faire attention à ne pas surcharger le réseau.

Selon les tests effectués, il est possible de connecter à un réseau jusqu'à huit unités 7036-P16 sans affecter grandement le débit du réseau. Huit unités 7036-P16 prennent en charge jusqu'à 128 connexions EIA-232 asynchrones. Il est possible de connecter davantage d'unités, mais les performances réseau risquent de s'en ressentir.

## **Débit du serveur ou de la partition :**

Chaque unité 7036-P16 offre 16 ports de connectivité EIA-232 asynchrone sur un port Ethernet 10/100 à un débit pouvant atteindre 230 kbit/s. Sachant que vous pouvez connecter autant d'unités 7036-P16 que vous souhaitez à un serveur ou une partition, un même serveur ou une même partition peut en fait disposer d'un nombre considérable de connexions EIA-232 asynchrones, ce qui pourrait avoir des effets négatifs sur ce serveur ou cette partition.

## **Installation du matériel 7036-P16**

Il se peut que vous deviez installer ce matériel. La procédure de cette section permet d'effectuer cette tâche.

Les procédures suivantes décrivent les matières et procédures d'installation de cette unité. Un tournevis cruciforme est requis pour installer cette unité.

Avant d'installer l'unité 7036-P16, vérifiez que vous disposez bien des composants suivants :

- Unité 7036-P16
- CD du logiciel et de la documentation du modèle 7036-P16
- Guide d'installation rapide de l'unité 7036-P16
- Supports de montage de l'unité 7036-P16 en armoire
- Pieds en caoutchouc pour une utilisation sur bureau
- Cordon d'alimentation (120 V nord-américain uniquement)
- Câble série RJ-45 à DB25 avec extrémité DB25 câblée conformément à la spécification EIA-232
- Câble série RJ-45 à DB09 avec extrémité DB09 correspondant à la configuration de broche des ports système DB09 sur les systèmes IBM System p
- Connecteur de bouclage RJ-45 pour les programmes de diagnostic.

### **Installation de l'unité 7036-P16 sur un bureau**

Pour installer l'unité 7036-P16 sur un bureau, procédez comme suit :

1. Déballez le matériel.
2. Retirez les pieds en caoutchouc du sac plastique.
3. Fixez-les à la partie inférieure de l'unité 7036-P16 aux emplacements indiqués.
4. Branchez le cordon d'alimentation. Le cordon d'alimentation fourni est destiné à une utilisation en Amérique du Nord.
5. Connectez l'unité 7036-P16 au réseau à l'aide d'un câble Ethernet.
6. Connectez des unités série si nécessaire.

### **Installation de l'unité 7036-P16 montée en armoire**

Pour installer l'unité 7036-P16 dans une armoire, procédez comme suit :

1. Déballez le matériel.
2. Retirez les équerres et les vis du sac plastique.
3. A l'aide des vis cruciformes, fixez les équerres dans les trous déjà percés sur les côtés de l'unité 7036-P16.
4. Montez l'unité 7036-P16 à l'emplacement duquel l'unité 7036-P16 a été retirée.
5. Branchez le cordon d'alimentation. Le cordon d'alimentation fourni est destiné à une alimentation en 120 V CA.

Des cordons d'alimentation pour armoire proposés en option (codes de référence FC) permettent de connecter l'unité 7036-P16 à l'unité de distribution électrique (PDU) de l'armoire. Ces cordons sont disponibles en plusieurs longueurs. Ils sont identifiés par les codes de référence suivants :

- FC 6458 : Cordon d'alimentation (4,27 m), tiroir d'unité de distribution électrique IBM, 250 V/10 A
- FC 6672 : Cordon d'alimentation (2,74 m), tiroir d'unité de distribution électrique IBM, 250 V/10 A
- FC 6671 : Cordon d'alimentation (1,52 m), tiroir d'unité de distribution électrique IBM, 250 V/10 A

Les dispositifs précédents ne peuvent être utilisés que dans des armoires de taille inférieure à 25U.

6. Connectez l'unité 7036-P16 au réseau à l'aide d'un câble Ethernet.
7. Connectez des unités série si nécessaire.

## Installation du logiciel Digi RealPort pour l'unité 7036-P16

Il se peut que vous deviez installer le logiciel Digi RealPort sur un serveur hôte AIX ou Linux. La procédure de cette section permet d'effectuer cette tâche.

### Packages de support du logiciel Digi RealPort

La liste suivante répertorie les packages du logiciel disponibles sur le CD du logiciel fourni avec l'unité 7036-P16 :

- Le package du logiciel Digi RealPort pour AIX prend en charge les niveaux AIX suivants :
  - AIX 5L 5.2.0.75 (et plus)
  - AIX 5L 5.3.0.30 (et plus)
- Le package du logiciel Digi RealPort pour Linux prend en charge les niveaux Linux suivants :
  - Linux Red Hat Version RHEL4, Mise à jour 3
  - Linux SUSE Version SLES 9 SP2

### Installation du logiciel Digi RealPort

Pour installer le logiciel Digi RealPort, procédez comme suit :

1. Installez tous les packages et mises à jour requis pour mettre à niveau votre système d'exploitation.
2. Installez tous les packages Linux requis pour compiler et créer les fichiers binaires à partir du code source du logiciel Digi RealPort.

La liste suivante répertorie les packages Linux requis pour installer le logiciel Digi RealPort :

- gcc
- gcc-64bit
- gcc-c++
- gcc-g77-64bit
- gcc-info
- gcc-locale
- gcc-objc
- gcc-objc-64bit
- kernel sources
- glibc-devel-64bit
- ncurses-64bit
- ncurses-devel

3. Installez le logiciel Digi RealPort. Pour cela, suivez les procédures ci-après.

## Installation du logiciel AIX Digi RealPort

Pour installer le package du logiciel pour l'environnement AIX, procédez comme suit :

1. Connectez-vous en tant qu'utilisateur root au serveur hôte.
2. Insérez le CD-ROM dans le lecteur approprié.
3. Entrez la commande suivante : `smitty install_all`
4. Appuyez sur la touche F4.
5. Sélectionnez `digiasync`, puis appuyez sur Entrée.
6. A l'aide du curseur accédez à Accepter les nouveaux contrats de licence.
7. Appuyez sur la touche F4.
8. Sélectionnez `Oui`, puis appuyez sur Entrée.  
Une fois l'installation démarrée, n'intervenez pas tant qu'elle n'est pas terminée. Si l'installation aboutit, le message OK est renvoyé. Si l'installation échoue, le message ECHEC est renvoyé.  
Si le message OK s'affiche, passez à l'étape suivante. En cas d'échec, recherchez le motif de cet échec dans le fichier `smit.log`.
9. Appuyez sur la touche F10.
10. Entrez : `lslpp -l | grep digi`  
Si le package Digi RealPort est installé correctement, un message s'affiche. Exemples de messages renvoyés :
  - `digiasync.realport.obj 3.8.7.0 COMMITTED Digi RealPort Driver`
  - `digiasync.realport.obj 3.8.7.0 COMMITTED Digi RealPort Driver`
11. Une fois que le logiciel Digi RealPort est installé, l'utilisateur peut configurer l'unité 7036-P16 sur le réseau, si elle ne l'est pas déjà. Pour des instructions sur la manière de configurer le réseau, voir «Configuration de l'unité 7036-P16 sur le réseau», à la page 103.

## Installation du logiciel Linux SUSE Digi RealPort

Pour installer le package du logiciel pour l'environnement Linux SUSE, procédez comme suit :

1. Connectez-vous au serveur en tant qu'utilisateur root.
2. Si le CD-ROM est déjà inséré et monté, passez à l'étape 5.
3. Insérez le CD-ROM dans le lecteur approprié.
4. Entrez : `mount -t auto /dev/cdrom /mnt`
5. Entrez : `cp /mnt/linux/40002086_M.src.rpm /usr/src/packages/SOURCES`
6. Entrez : `umount /mnt`
7. Entrez : `cd /usr/src/linux`
8. Entrez : `make mrproper`
9. Entrez : `make oldconfig`
10. Entrez : `cd /usr/src/packages/SOURCES`
11. Entrez : `rpmbuild --rebuild 40002086_M.src.rpm`
12. Entrez : `rpm -i /usr/src/packages/RPMS/ppc64/dgrp-1.9-6.ppc64.rpm`
13. Entrez : `rpm -qa | grep dgr`  
Si le package Digi RealPort est installé correctement, un message similaire au suivant est renvoyé :  
`dgr-1.9.6`
14. Une fois que le logiciel Digi RealPort est installé, l'utilisateur peut configurer l'unité 7036-P16 sur le réseau, si elle ne l'est pas déjà. Pour des instructions sur la manière de configurer le réseau, voir «Configuration de l'unité 7036-P16 sur le réseau», à la page 103.

## Installation du logiciel Linux Red Hat Digi RealPort

Pour installer le package du logiciel pour l'environnement Linux Red Hat, procédez comme suit :

1. Connectez-vous au serveur en tant qu'utilisateur root.
2. Si le CD-ROM est déjà inséré et monté, passez à l'étape 5.
3. Insérez le CD-ROM dans le lecteur approprié.
4. Entrez : `mount -t auto /dev/cdrom /mnt`
5. Entrez : `cp /mnt/linux/40002086_M.src.rpm /usr/src/packages/SOURCES`
6. Entrez : `umount /mnt`
7. Entrez : `cd /usr/src/packages/SOURCES`
8. Entrez : `rpmbuild --rebuild 40002086_M.src.rpm`
9. Entrez : `rpm -i /usr/src/packages/RPMS/ppc64/dgrp-1.9-6.ppc64.rpm`
10. Entrez : `rpm -qa | grep dgr`  
Si le package Digi RealPort est installé correctement, un message similaire au suivant est renvoyé :  
`dgr-1.9.6`
11. Une fois que le logiciel Digi RealPort est installé, l'utilisateur peut configurer l'unité 7036-P16 sur le réseau, si elle ne l'est pas déjà. Pour des instructions sur la manière de configurer le réseau, voir «Configuration de l'unité 7036-P16 sur le réseau», à la page 103.

## Configuration de l'unité 7036-P16 et de tty

Il se peut que vous deviez configurer l'unité 7036-P16 comme unité série sur un serveur hôte. La procédure de cette section permet d'effectuer cette tâche.

Cette tâche comprend les étapes suivantes :

1. Configuration de l'unité 7036-P16 comme unité série sur un serveur hôte installé avec l'un des systèmes d'exploitation suivants :
  - AIX 5L 5.2.0.75, ou supérieure
  - AIX 5L 5.3.0.30, ou supérieure
  - Red Hat Enterprise Linux version 4, Mise à jour 3, ou supérieure
  - SUSE Linux Enterprise Server 9, SP2, ou supérieureEn fait, l'unité 7036-P16 est ainsi associée au serveur hôte.
2. Configuration des ports système de l'unité 7036-P16 pour utiliser le logiciel Digi RealPort

## Configuration d'une unité 7036-P16 sur un serveur hôte AIX

### Hypothèses :

- L'unité 7036-P16 cible et le serveur hôte sont configurés sur un réseau Ethernet.
- L'unité 7036-P16 cible et le serveur hôte sont connectés à un réseau Ethernet.
- Le logiciel Digi RealPort est installé sur le serveur.

### Collectez les informations suivantes :

- Adresse IP de l'unité 7036-P16 cible : [adresse IP de l'unité 7036-P16]
- Adresse IP du serveur hôte : [adresse IP du serveur hôte]
- Mot de passe root de l'unité 7036-P16 cible

### Configurez l'unité 7036-P16 comme unité série sur un serveur AIX :

1. Assurez-vous que l'unité 7036-P16 et le serveur se trouvent sur le réseau. Envoyez une commande ping à l'unité 7036-P16 de la manière suivante : `ping -c 1 [adresse IP de l'unité 7036-P16 cible]`

Si l'unité 7036-P16 répond à cette commande, cela signifie qu'elle se trouve sur le réseau : l'utilisateur peut passer à l'étape suivante. Si l'unité 7036-P16 ne répond pas à la commande ping, cela signifie qu'elle ne se trouve pas sur le réseau : l'utilisateur doit effectuer la procédure de connexion réseau (voir «Configuration de l'unité 7036-P16 sur le réseau», à la page 103).

2. Assurez-vous que le logiciel Digi RealPort est installé sur le serveur. Entrez la commande suivante :  
`lslpp -l | grep digi`

La réponse indique que le fichier `digiasync.realport.obj` est installé.

**Remarque :** Si la réponse indique que le logiciel Digi RealPort est installé, passez à l'étape 3. S'il n'y a pas de réponse, le logiciel Digi RealPort n'est pas installé et vous devez l'installer (voir «Configuration de l'unité 7036-P16 sur le réseau», à la page 103).

3. Tapez : `smitty devices`
4. A l'aide du curseur, sélectionnez `Digi Device and Terminal Servers`, puis appuyez sur Entrée.
5. A l'aide du curseur, sélectionnez `Add a Digi Device and Terminal Servers`, puis appuyez sur Entrée.
6. A l'aide du curseur, sélectionnez `cts_16_r`, puis appuyez sur Entrée.
7. Placez le curseur sur la zone Adresse IP, entrez [adresse IP], puis appuyez sur Entrée. Il s'agit de l'adresse IP de l'unité 7036-P16 cible, utilisée à l'étape 1.  
Si cette commande aboutit, la sortie suivante s'affiche :  
Commande : OK stdout: oui stderr: non  
Avant l'exécution de la commande, des instructions complémentaires peuvent s'afficher ci-dessous. sa[numéro d'unité] Disponible
8. Appuyez sur la touche F3.
9. Pour configurer des unités supplémentaires, répétez les étapes 7 à 10.
10. Appuyez sur F10 pour quitter **smitty** et retourner à la ligne de commande du serveur.

Une fois que vous avez configuré l'unité série, vous pouvez configurer les ports d'unité tty.

## Configuration du port système tty d'une unité 7036-P16 sur un serveur hôte AIX

### Hypothèses :

- L'unité 7036-P16 cible et le serveur hôte sont configurés sur un réseau Ethernet.
- L'unité 7036-P16 cible et le serveur hôte sont connectés à un réseau Ethernet.
- Le logiciel Digi RealPort est installé sur le serveur.

### Collectez les informations suivantes :

- Adresse IP de l'unité 7036-P16 cible : [adresse IP de l'unité 7036-P16]
- Adresse IP du serveur hôte : [adresse IP du serveur hôte]
- Mot de passe root de l'unité 7036-P16 cible

### Procédure :

1. Assurez-vous que l'unité 7036-P16 et le serveur se trouvent sur le réseau. Envoyez une commande ping à l'unité 7036-P16 de la manière suivante : `ping -c 1 [adresse IP de l'unité 7036-P16 cible]`

**Remarque :** Si l'unité 7036-P16 répond à cette commande, cela signifie qu'elle se trouve sur le réseau : l'utilisateur peut passer à l'étape suivante. Si l'unité 7036-P16 ne répond pas à la commande ping, cela signifie qu'elle ne se trouve pas sur le réseau : l'utilisateur doit effectuer la procédure de connexion réseau (voir «Configuration de l'unité 7036-P16 sur le réseau», à la page 103).

2. Assurez-vous que le logiciel Digi RealPort est installé sur le serveur. Entrez la commande suivante :  
`lslpp -l | grep digi`

**Remarque :** La réponse indique que le fichier **digiasync.realport.obj** est installé. Si la réponse indique que le logiciel Digi RealPort est installé, passez à l'étape suivante. S'il n'y a pas de réponse, le logiciel Digi RealPort n'est pas installé et vous devez l'installer (voir «Configuration de l'unité 7036-P16 sur le réseau», à la page 103).

3. Tapez : `smitty tty`, puis appuyez sur Entrée.
4. A l'aide du curseur, sélectionnez Ajout d'un tty, puis appuyez sur Entrée.
5. A l'aide du curseur, sélectionnez `tty rs232 Terminal asynchrone`, puis appuyez sur Entrée.
6. A l'aide du curseur, sélectionnez `sa[numéro d'unité] Disponible IBM LAN Attached RAN 16`, puis appuyez sur Entrée.
7. Entrez un numéro de port qui n'est pas déjà affecté à un terminal tty (par exemple, 1), puis appuyez sur Entrée.

Si cette commande aboutit, la sortie suivante s'affiche :  
Commande : OK stdout: oui stderr: non  
Avant l'exécution de la commande, des instructions complémentaires peuvent s'afficher ci-dessous. `tty[numéro] Disponible`

**Remarque :** [numéro] correspond au numéro affecté par **smitty** comme prochaine unité tty disponible.

8. Appuyez sur la touche F3.
9. Pour configurer des unités tty supplémentaires, répétez les étapes 7 à 9.
10. Appuyez sur F10 pour quitter **smitty** et retourner à la ligne de commande du serveur.

La configuration du port système tty sur un serveur AIX est terminée.

## Configuration de l'unité 7036-P16 comme unité tty sur un serveur hôte Linux

### Hypothèses :

- L'unité 7036-P16 cible et le serveur hôte sont configurés sur un réseau Ethernet.
- L'unité 7036-P16 cible et le serveur hôte sont connectés à un réseau Ethernet.
- Le logiciel Digi RealPort est installé sur le serveur.

### Collectez les informations suivantes :

- Adresse IP de l'unité 7036-P16 cible : [adresse IP de l'unité 7036-P16]
- Adresse IP du serveur hôte : [adresse IP du serveur hôte]
- Mot de passe root de l'unité 7036-P16 cible

### Procédure :

1. Assurez-vous que l'unité 7036-P16 et le serveur se trouvent sur le réseau. Envoyez une commande ping à l'unité 7036-P16 de la manière suivante : `ping -c 1 [adresse IP de l'unité 7036-P16 cible]`

**Remarque :** Si l'unité 7036-P16 répond à cette commande, cela signifie qu'elle se trouve sur le réseau : l'utilisateur peut passer à l'étape suivante. Si l'unité 7036-P16 ne répond pas à la commande ping, cela signifie qu'elle ne se trouve pas sur le réseau : l'utilisateur doit effectuer la procédure de connexion réseau (voir «Configuration de l'unité 7036-P16 sur le réseau», à la page 103).

2. Assurez-vous que le logiciel Digi RealPort est installé sur le serveur. Entrez la commande suivante :  
`rpm -qa | grep dgr`

La réponse de la commande est la suivante : `dgr-1.9.6`

**Remarque :** S'il n'y a pas de réponse, le logiciel Digi RealPort n'est pas installé et vous devez l'installer (voir la procédure d'installation sous Linux Red Hat ou Linux SuSE, voir «Configuration de l'unité 7036-P16 sur le réseau», à la page 103).



3. Entrez la commande suivante :

```
dgrp_cfg_node -v init [ID unité] [adresse IP] [numéro(s) de port de l'unité 7036-P16][ID
unité] correspond à deux caractères permettant à l'utilisateur d'identifier l'unité 7036-P16 cible.
[adresse IP] correspond à l'adresse IP de l'unité 7036-P16 cible. [numéro(s) de port de l'unité 7036-P16]
correspond aux numéros de port configurés.
```

La configuration du port système tty sur un serveur hôte Linux est terminée.

## Configuration de l'unité 7036-P16 sur le réseau

Il se peut que vous deviez configurer l'unité 7036-P16 pour qu'elle fonctionne sur le réseau du système. La procédure de cette section permet d'effectuer cette tâche.

Les sections suivantes décrivent les différentes méthodes de configuration de l'unité dans un réseau : Ethernet, ping-ARP et de connexion directe au terminal.

### Méthodes de configuration réseau et considérations à prendre en compte

L'unité 7036-P16 est une unité Ethernet et doit donc être configurée sur le réseau comme toute autre unité Ethernet. Pour cela, l'utilisateur a le choix entre diverses méthodes de configuration réseau.

### Configuration de l'unité 7036-P16 sur un réseau Ethernet

Si l'unité 7036-P16 doit être utilisée sur un réseau qui prend en charge le protocole DHCP (Dynamic Host Configuration Protocol), la configuration est effectuée en la connectant simplement au réseau et la mettant sous tension. L'unité 7036-P16 est livrée par défaut avec l'option DHCP activée.

Si le protocole DHCP n'est pas pris en charge sur le réseau, l'utilisateur doit choisir entre la méthode de configuration ping-ARP et la méthode de connexion directe au terminal.

La méthode de configuration ping-ARP est recommandée pour les raisons suivantes :

- Cette méthode ne requiert pas la présence de l'utilisateur dans la pièce de l'unité 7036-P16.
- Cette méthode ne requiert pas de matériel supplémentaire, tel qu'une unité tty ou des câbles pour connecter l'unité 7036-P16 à unité tty.
- Cette méthode fonctionne également avec des installations AIX et Linux.
- Cette méthode ne requiert pas la connexion de l'unité 7036-P16 à un réseau qui prend en charge DHCP.

### Méthode de configuration réseau ping-ARP

Pour configurer l'unité 7036-P16 sur le réseau à l'aide de cette méthode, procédez comme suit :

1. Collectez les informations suivantes auprès de l'administrateur du système ou du réseau :
  - Adresse MAC : [adresse MAC] (l'étiquette Adresse MAC se trouve à l'arrière de l'unité 7036-P16)
  - Adresse IP : [adresse IP]
  - Passerelle par défaut : [adresse IP de la passerelle]
  - Serveur de noms : [adresse du serveur de noms]
  - Masque de sous-réseau : [masque de sous-réseau]
  - Nom d'hôte : [nom d'hôte]
  - Nom de domaine : [nom de domaine]
2. Branchez le cordon d'alimentation de l'unité 7036-P16 à une source d'alimentation et mettez l'unité sous tension.
3. Connectez le câble Ethernet de l'unité 7036-P16 à un réseau Ethernet.
4. Connectez-vous au serveur en tant que superutilisateur (root) et assurez-vous que le serveur se trouve sur le même sous-réseau que l'unité 7036-P16.

5. Mettez à jour manuellement la table ARP du serveur.
6. Utilisez l'adresse IP et l'adresse MAC de l'unité 7036-P16 collectées à l'étape 1.  
Les commandes permettant de mettre à jour la table ARP sont différentes sous AIX et Linux. Utilisez les exemples suivants pour vous aider à mettre à jour la table ARP du serveur :  
Commande AIX : `arp -s ether [adresse IP] [adresse MAC]`  
Commande Linux : `arp -v -H ether -s [adresse IP] [adresse MAC]`
7. Envoyez une commande ping à l'unité 7036-P16 en utilisant son adresse IP : `ping -c 1 [adresse IP]` Cette commande peut arriver à expiration avant que vous ne receviez une réponse de l'unité 7036-P16. Répétez la commande ping jusqu'à ce que vous obteniez une réponse de l'unité 7036-P16. Une réponse à la commande ping indique que l'adresse IP a été configurée.
8. Accédez à l'unité 7036-P16 via Telnet, en utilisant l'adresse IP de la commande ping : `telnet [adresse IP]`
9. Connectez-vous à l'unité 7036-P16 en tant que root. Utilisez le mot de passe par défaut : `dbps`
10. Une fois connecté, vous pouvez modifier ce mot de passe. Pour modifier le mot de passe, entrez : `newpass`. Suivez les invites qui s'affichent une fois que vous avez saisi la commande.
11. Pour afficher la configuration actuelle, entrez : `set config`
12. Entrez les commandes suivantes sur la ligne de commande de l'unité 7036-P16 à l'aide des informations collectées à l'étape 1 pour configurer l'adresse IP :  

```
set config ip=[adresse IP]
set config submask=[masque de sous-réseau]
set config gateway=[adresse IP de la passerelle]
set config dns=[adresse du serveur de noms]
set config dhcp=off
set config hostname=[nom d'hôte]
set config domain=[nom de domaine]
```
13. Par précaution, vous pouvez désactiver les options ping-ARP et RARP. Pour ce faire, entrez les commandes suivantes :  

```
set config Ping-ARP=off
set config RARP=off
```
14. Si l'utilisateur envisage d'utiliser le logiciel Digi RealPort sur le serveur hôte pour contrôler tous les ports 7036-P16, les ports système doivent être configurés pour pouvoir être utilisés avec Digi RealPort. Entrez la commande suivante : `set port range=* dev=rp`
15. Exécutez la commande de réinitialisation sur l'unité 7036-P16 pour valider définitivement les modifications. Entrez la commande suivante : `boot action=reset`

Une fois l'unité 7036-P16 réinitialisée, la configuration du réseau est terminée.

L'unité 7036-P16 est maintenant accessible via la connexion Ethernet. L'utilisateur peut programmer d'autres fonctions si nécessaire. Pour un complément de documentation, reportez-vous au CD de *documentation et logiciel de l'unité 7036-P16*.

## Méthode de configuration de connexion directe

Un PC ou un terminal tty classique exécutant un programme d'émulation de terminal peut être connecté directement à l'un des 16 ports disponibles et l'utilisateur peut saisir des commandes sur la ligne de commande de l'unité 7036-P16 pour configurer cette dernière sur le réseau.

Cette méthode requiert la présence de l'utilisateur dans la pièce de l'unité 7036-P16. L'utilisateur doit disposer d'un terminal tty ou d'un PC. Un câble série doit connecter le terminal tty ou le PC au serveur. Cette méthode ne dépend pas du système d'exploitation du serveur.

Pour configurer l'unité 7036-P16 sur le réseau à l'aide de cette méthode, procédez comme suit :

1. Collectez les informations suivantes auprès de l'administrateur du système ou du réseau :
  - Adresse MAC : [adresse MAC] (l'étiquette Adresse MAC se trouve à l'arrière de l'unité 7036-P16)
  - Adresse IP : [adresse IP]
  - Passerelle par défaut : [adresse IP de la passerelle]
  - Serveur de noms : [adresse du serveur de noms]
  - Masque de sous-réseau : [masque de sous-réseau]
  - Nom d'hôte : [nom d'hôte]
  - Nom de domaine : [nom de domaine]
2. Branchez le cordon d'alimentation de l'unité 7036-P16 à une source d'alimentation et mettez l'unité sous tension.
3. Connectez le câble série du terminal tty à l'unité 7036-P16.
4. Connectez-vous à l'unité 7036-P16 en tant que superutilisateur (root), en utilisant le mot de passe par défaut dbps.
5. Une fois connecté, vous pouvez modifier ce mot de passe. Entrez : `newpass`
6. Pour afficher la configuration actuelle, entrez : `set config`
7. Entrez les commandes suivantes sur la ligne de commande de l'unité 7036-P16 à l'aide des informations collectées à l'étape 1 pour configurer l'adresse IP :

```
set config ip=[adresse IP]
set config submask=[masque de sous-réseau]
set config gateway=[adresse IP de la passerelle]
set config dns=[adresse du serveur de noms]
set config dhcp=off
set config hostname=[nom d'hôte]
set config domain=[nom de domaine]
```
8. Par précaution, vous pouvez désactiver les options Ping-ARP et RARP. Pour ce faire, entrez les commandes suivantes :

```
set config Ping-ARP=off
set config RARP=off
```
9. Si vous envisagez d'utiliser le logiciel Digi RealPort sur le serveur hôte pour contrôler tous les ports 7036-P16, les ports systèmes doivent être configurés pour pouvoir être utilisés avec Digi RealPort. Entrez la commande suivante : `set port range=* dev=rp`
10. Exécutez la commande de réinitialisation sur l'unité 7036-P16 pour valider définitivement les modifications. Entrez la commande suivante : `boot action=reset`

Une fois l'unité 7036-P16 réinitialisée, la configuration du réseau est terminée.

L'unité 7036-P16 est maintenant accessible par la connexion Ethernet. L'utilisateur peut programmer d'autres fonctions si nécessaire. Pour un complément de documentation, reportez-vous au CD du logiciel et de la documentation du modèle 7036-P16.

## Utilisation de l'aide au diagnostic de l'unité 7036-P16

Il se peut que vous deviez utiliser les programmes de diagnostic pour identifier les incidents matériels. La procédure de cette section permet d'effectuer cette tâche.

L'unité n'est pas prise en charge par les programmes de diagnostic AIX. Il est possible de diagnostiquer les incidents matériels de l'unité 7036-P16 à l'aide d'un programme exécutable.

Ce programme a pour objet de diagnostiquer les incidents matériels de l'unité 7036-P16, tels que des connecteurs, des composants électroniques endommagés, etc. Ce programme de diagnostic ne permet pas de résoudre les incidents de protocole, de réseau ou d'un serveur hôte auquel l'unité 7036-P16 serait connectée.

## Conditions requises pour utiliser le programme de diagnostic de l'unité 7036-P16

- L'unité 7036-P16 et le serveur hôte AIX doivent résider sur le même réseau.
- Le package du logiciel Digi RealPort pour AIX doit être installé.
- Vous devez vous assurer que les incidents ne sont pas liés à un serveur hôte défectueux, au réseau ou à un périphérique connecté à l'un des 16 ports système.
- Le programme de diagnostic est exécuté à partir du serveur hôte AIX.
- Vous devez disposer d'un connecteur de bouclage IBM doté du numéro de référence 43G0928.

## Fonctionnalités du programme de diagnostic de l'unité 7036-P16 :

- Il recherche les données en boucle sur chacun des 16 ports système.
- Il surveille les données sur chacun des 16 ports système.
- Il fournit une protection des données techniques essentielles.

## Utilisation du programme de diagnostic de l'unité 7036-P16

1. Connectez-vous au serveur hôte AIX en tant qu'utilisateur root.
2. Dans le répertoire de base de l'utilisateur root, entrez :  
`./usr/sbin/tty/dpa-ncxa`
3. Appuyez sur Entrée.
4. L'écran suivant présente une liste de toutes les unités 7036-P16 configurées sur le serveur hôte. Cette liste inclut le nom d'unité et l'adresse IP de chaque unité 7036-P16. Vous pouvez voir les options dans la partie inférieure de cet écran.
5. Sélectionnez une unité 7036-P16 dans la liste à l'aide des touches de déplacement du curseur. L'unité 7036-P16 sélectionnée est mise en évidence.
6. Tapez D pour afficher les informations relatives au produit 7036-P16.
7. Appuyez sur Entrée pour tester un port d'unité tty sur l'unité 7036-P16 sélectionnée. L'écran suivant présente le Port-1 de l'unité 7036-P16 sélectionnée.
8. Pour choisir un autre port tty, utilisez les touches de déplacement du curseur pour augmenter ou diminuer le numéro de port.
9. Une fois que vous avez sélectionné un port tty, vous pouvez :
  - a. Effectuer une recherche de données en boucle en tapant T. Vous devez pour cela utiliser le connecteur de bouclage portant le numéro de référence 43G0928. Insérez la fiche de bouclage dans le port tty.
  - b. Surveiller les données sur le port sélectionné en tapant un D.
10. Pour quitter le programme de diagnostic, appuyez sur la touche Echap.

## Procédures de diagnostic générales, inspections visuelles

### Câbles Ethernet

- Assurez-vous qu'un câble Ethernet est connecté à l'unité 7036-P16 et au serveur hôte.
- Assurez-vous que le câble Ethernet est correctement connecté.
- Assurez-vous que le câble Ethernet est en bon état.

### Câbles série

- Assurez-vous qu'un câble série est connecté à chaque port 7036-P16 utilisé.
- Assurez-vous que les câbles série sont correctement connectés.
- Assurez-vous que les câbles série sont en bon état.

## Identification des incidents réseau Ethernet liés à l'unité 7036-P16

1. Collectez les informations suivantes :

Pour l'unité 7036-P16 :

- Adresse MAC : [adresse MAC] (l'étiquette Adresse MAC se trouve à l'arrière de l'unité 7036-P16)
- Adresse IP : [adresse IP de l'unité 7036-P16]
- Passerelle par défaut : [adresse IP de la passerelle]
- Serveur de noms : [adresse du serveur de noms]
- Nom d'hôte : [nom d'hôte] (si un nom d'hôte est affecté)

Pour le serveur hôte :

- Type et modèle de machine
- Niveau AIX
- Adresse IP : [adresse IP du serveur hôte]
- Passerelle par défaut : [adresse IP de la passerelle]
- Serveur de noms : [adresse du serveur de noms]
- Nom d'hôte : [nom d'hôte] (si un nom d'hôte est affecté)

2. Envoyez une commande ping à l'unité 7036-P16 à partir du serveur hôte en tapant : `ping -c 1 [adresse IP de l'unité 7036-P16]`

Si l'unité 7036-P16 répond à cette commande, cela signifie que les deux unités se trouvent sur le réseau ; il ne s'agit pas d'un incident de connexion réseau. Si la commande ping arrive à expiration, l'unité 7036-P16 ou le serveur hôte ne se trouve pas sur le réseau.

3. A l'aide de la commande traceroute, déterminez où la liaison entre l'unité 7036-P16 et le serveur hôte est rompue. Entrez :

`traceroute [adresse IP de l'unité 7036-P16]`

## Remplacement et reconfiguration de l'unité 7036-P16

Il se peut que vous deviez créer un fichier de configuration d'unité 7036-P16, reconfigurer une unité 7036-P16 à partir d'un fichier de configuration stocké ou remplacer une unité 7036-P16. Les procédures de cette section permettent d'effectuer cette tâche.

Cette rubrique fournit des instructions sur les tâches suivantes :

- Création d'un fichier de configuration d'unité 7036-P16
- Reconfiguration d'une unité 7036-P16 à partir d'un fichier de configuration stocké
- Remplacement d'une unité 7036-P16

### Création d'un fichier de configuration d'unité 7036-P16

Créez une copie de la configuration de l'unité 7036-P16, puis stockez-la sur le serveur hôte.

**Matériel requis :**

- Serveur hôte AIX ou Linux avec un accès web
- Unité 7036-P16 connectée à un réseau Ethernet

### Collectez les informations suivantes :

- Adresse IP de l'unité 7036-P16 cible : [adresse IP de l'unité 7036-P16]
- Adresse IP du serveur hôte : [adresse IP du serveur hôte]
- Mot de passe root de l'unité 7036-P16 cible

### Méthodes de création du fichier de configuration de l'unité 7036-P16

Deux méthodes permettent de créer le fichier de configuration d'une unité 7036-P16 :

- Méthode de l'interface graphique Web
- Méthode de la ligne de commande

Accédez à la ligne de commande de l'unité 7036-P16, puis exécutez les commandes directement sur l'unité. Cette méthode requiert l'activation du protocole TFTP sur le serveur hôte.

#### Méthode de l'interface graphique Web

Pour créer un fichier de configuration à l'aide de la méthode de l'interface graphique Web, procédez comme suit :

1. Accédez à l'interface Web de l'unité 7036-P16 cible à l'aide du serveur hôte en entrant l'adresse IP de l'unité 7036-P16 dans la fenêtre d'URL d'un navigateur, puis connectez-vous en tant qu'utilisateur root.
2. Sélectionnez Sauvegarde/Restauration
3. Sélectionnez Sauvegarde
4. Sélectionnez Enregistrer
5. Le programme crée un fichier intitulé **backup.cfg**. Vous pouvez remplacer le nom par un nom plus significatif. Exemple : backup\_[adresse IP].txt
6. Une fois cette tâche terminée, un message de type Téléchargement terminé s'affiche à l'écran.

#### Méthode de la ligne de commande

Pour créer un fichier de configuration à l'aide de la méthode de la ligne de commande, procédez comme suit :

1. Vérifiez que le démon TFTP est activé sur le serveur hôte. Sur un serveur AIX, entrez la commande suivante : `ps -ef | grep tftp`  
Si le démon TFTP est activé, la réponse inclut deux processus TFTP actifs et vous devez passer à l'étape 8. Si la réponse indique que seul le processus `grep` est actif, le démon TFTP doit être activé.
2. Pour activer le démon TFTP, entrez la commande suivante : `smitty subsystem`
3. Sélectionnez Démarrage d'un sous-système, puis appuyez sur Entrée.
4. Appuyez sur F4
5. Recherchez la liste résultante pour `tftpd`, puis appuyez sur Entrée.
6. Envoyez une commande Telnet à l'unité 7036-P16 cible. Entrez : `telnet [adresse IP de l'unité 7036-P16 cible]`, puis appuyez sur Entrée.
7. Connectez-vous en tant qu'utilisateur root, avec le mot de passe root.
8. Entrez la commande suivante sur la ligne de commande de l'unité 7036-P16 :  
`cpconf tohost=[adresse IP du serveur hôte]:/tmp/backup_[adresse IP].txt`  
Toutes les informations de configuration du port d'unité tty et de l'adresse IP sont maintenant capturées dans le fichier **backup\_[adresse IP].txt**. Si vous modifiez la configuration, il est fortement recommandé de recréer le fichier **backup\_[adresse IP].txt**. Vous devez relever le nom de fichier créé.

## Reconfiguration d'une unité 7036-P16 à partir d'un fichier de configuration stocké

Utilisez un fichier de configuration stocké lorsque vous remplacez une unité 7036-P16.

### Matériel requis :

- Serveur hôte AIX ou Linux avec un accès web
- Unité 7036-P16 connectée à un réseau Ethernet

### Collectez les informations suivantes :

- Adresse IP de l'unité 7036-P16 cible : [adresse IP de l'unité 7036-P16]
- Adresse IP du serveur hôte : [adresse IP du serveur hôte]
- Mot de passe root de l'unité 7036-P16 cible

### Méthodes de reconfiguration de l'unité 7036-P16

Deux méthodes permettent de créer le fichier de configuration d'une unité 7036-P16 :

- Méthode de l'interface graphique Web
- Méthode de la ligne de commande

Accédez à la ligne de commande de l'unité 7036-P16, puis exécutez les commandes directement sur l'unité. Cette méthode requiert l'activation du protocole TFTP sur le serveur hôte.

### Méthode de l'interface graphique Web

Pour modifier le fichier de configuration à l'aide de la méthode de l'interface graphique Web, procédez comme suit :

1. Accédez à l'interface Web de l'unité 7036-P16 cible à l'aide du serveur hôte en entrant l'adresse IP de l'unité 7036-P16 dans la fenêtre d'URL d'un navigateur, puis connectez-vous en tant qu'utilisateur root.
2. Sélectionnez Sauvegarde/Restauration
3. Sélectionnez Survol et accédez au répertoire du fichier stocké, sur le serveur hôte.
4. Sélectionnez le fichier de configuration stocké, puis cliquez sur Ouverture. Par exemple : backup\_[adresse IP].txt Le chemin d'accès complet du fichier stocké apparaît dans la fenêtre Survol.
5. Cliquez sur Restauration.
6. Attendez la fin de la configuration, puis cliquez sur Opération terminée.
7. Cliquez sur Redémarrage.
8. La tâche est terminée lorsque l'unité 7036-P16 est réinitialisée.

### Méthode de la ligne de commande

Pour modifier le fichier de configuration à l'aide de la méthode de la ligne de commande, procédez comme suit :

1. Envoyez une commande Telnet à l'unité 7036-P16 cible. Entrez : telnet [adresse IP de l'unité 7036-P16 cible], puis appuyez sur Entrée.
2. Connectez-vous en tant que root, avec le mot de passe root.
3. Pour reconfigurer l'unité 7036-P16, tapez la commande suivante :  
cpconf fromhost=[adresse IP du serveur hôte]:/tmp/backup\_[adresse IP].txt
4. Réinitialisez l'unité 7036-P16. Entrez : boot action=reset
5. Une fois l'unité 7036-P16 réinitialisée, la tâche est terminée.

## Remplacement d'une unité 7036-P16

**Avertissement :** Avant de remplacer une unité 7036-P16, vous devez créer un fichier de configuration 7036-P16.

Vous avez besoin d'un tournevis cruciforme pour remplacer l'unité.

Pour remplacer une unité 7036-P16, procédez comme suit :

1. Collectez les informations d'adresse IP de l'unité 7036-P16 à remplacer :
  - Adresse MAC : [adresse MAC] (l'étiquette Adresse MAC se trouve à l'arrière de l'unité 7036-P16)
  - Adresse IP : [adresse IP]
  - Passerelle par défaut : [adresse IP de la passerelle]
  - Serveur de noms : [adresse du serveur de noms]
  - Masque de sous-réseau : [masque de sous-réseau]
  - Nom d'hôte : [nom d'hôte]
  - Nom de domaine : [nom de domaine]
2. Mettez l'unité 7036-P16 hors tension.
3. Débranchez le cordon d'alimentation.
4. Déconnectez le câble Ethernet.
5. Déconnectez les câbles série, en notant pour chacun le port tty duquel il a été retiré.
6. Si l'unité 7036-P16 est installée sur un bureau, retirez les pieds en caoutchouc du sac plastique et fixez-les à la nouvelle unité 7036-P16.
7. Si l'unité 7036-P16 est montée en armoire, dévissez les vis de l'armoire, puis retirez l'unité 7036-P16 de l'armoire.
8. Retirez la nouvelle unité 7036-P16 de son emballage.
9. Retirez les équerres et les vis du sac plastique.
10. A l'aide des vis cruciformes, fixez les équerres dans les trous déjà percés sur les côtés de l'unité 7036-P16.
11. Montez la nouvelle unité 7036-P16 à l'emplacement duquel l'unité 7036-P16 précédente a été retirée.
12. Branchez le cordon d'alimentation.
13. Connectez le câble Ethernet.
14. Connectez les câbles série, en vous référant aux indications relevées à l'étape 5 afin que chaque câble soit bien relié à son port précédent.
15. Une fois que vous avez configuré l'unité 7036-P16 sur le réseau, envoyez une commande telnet à l'unité 7036-P16. Entrez : telnet [adresse IP de l'unité 7036-P16 cible]
16. Connectez-vous en tant que superutilisateur.
17. Pour reconfigurer l'unité 7036-P16, tapez la commande suivante :  
cpconf fromhost=[adresse IP du serveur hôte]:/tmp/backup\_[adresse IP].txt

## Unités remplaçables sur site du modèle 7036-P16

Identifiez les unités remplaçables sur site (FRU) du modèle 7036-P16.

Le tableau ci-après répertorie les unités remplaçables sur site du modèle 7036-P16.

Tableau 35. Unités remplaçables sur site du modèle 7036-P16

Référence	Description
80P6911	Modèle 7036-P16 - Unité remplaçable sur site
10N7714	CD de <i>documentation et logiciel du modèle 7036-P16</i> Référence : LCD8-0170-01



Tableau 35. Unités remplaçables sur site du modèle 7036-P16 (suite)

Référence	Description
03N6839	Pieds en caoutchouc et équerres pour le modèle 7036-P16 - Unité remplaçable sur site
39J5823	Câble RJ-45 à DB09 (mâle)
12H1204	Câble DB25 à DB25 (mâle)



---

## Annexe. Remarques

Le présent document peut contenir des informations ou des références concernant certains produits, logiciels ou services du fabricant non annoncés dans ce pays.

Pour plus d'informations, référez-vous aux documents d'annonce disponibles dans votre pays ou adressez-vous au partenaire commercial du fabricant. Toute référence à un produit, logiciel ou service du fabricant n'implique pas que seul ce produit, logiciel ou service puisse convenir. Tout autre élément fonctionnellement équivalent peut être utilisé, s'il n'enfreint aucun droit du fabricant. Il est toutefois de la responsabilité de l'utilisateur d'évaluer et de vérifier lui-même le fonctionnement de tout produit, programme ou service.

Le fabricant peut détenir des brevets ou des demandes de brevet couvrant les produits mentionnés dans le présent document. La remise de ce document ne vous donne aucun droit de licence sur ces brevets ou demandes de brevet. Si vous désirez recevoir des informations concernant l'acquisition de licences, veuillez en faire la demande par écrit à l'adresse suivante :

**Le paragraphe suivant ne s'applique ni au Royaume-Uni, ni dans aucun pays dans lequel il serait contraire aux lois locales.** LE PRESENT DOCUMENT EST LIVRE «EN L'ETAT» SANS AUCUNE GARANTIE EXPLICITE OU IMPLICITE. LE FABRICANT DECLINE NOTAMMENT TOUTE RESPONSABILITE RELATIVE A CES INFORMATIONS EN CAS DE CONTREFAÇON AINSI QU'EN CAS DE DEFAUT D'APTITUDE A L'EXECUTION D'UN TRAVAIL DONNE. Certaines juridictions n'autorisent pas l'exclusion des garanties implicites, auquel cas l'exclusion ci-dessus ne vous sera pas applicable.

Le présent document peut contenir des inexactitudes ou des coquilles. Il est mis à jour périodiquement. Chaque nouvelle édition inclut les mises à jour. Le fabricant peut, à tout moment et sans préavis, modifier les produits et logiciels décrits dans ce document.

Les références à des sites Web non référencés par le fabricant sont fournies à titre d'information uniquement et n'impliquent en aucun cas une adhésion aux données qu'ils contiennent. Les éléments figurant sur ces sites Web ne font pas partie des éléments du présent produit et l'utilisation de ces sites relève de votre seule responsabilité.

Le fabricant pourra utiliser ou diffuser, de toute manière qu'il jugera appropriée et sans aucune obligation de sa part, tout ou partie des informations qui lui seront fournies.

Les données de performance indiquées dans ce document ont été déterminées dans un environnement contrôlé. Par conséquent, les résultats peuvent varier de manière significative selon l'environnement d'exploitation utilisé. Certaines mesures évaluées sur des systèmes en cours de développement ne sont pas garanties sur tous les systèmes disponibles. En outre, elles peuvent résulter d'extrapolations. Les résultats peuvent donc varier. Il incombe aux utilisateurs de ce document de vérifier si ces données sont applicables à leur environnement d'exploitation.

Les informations concernant des produits de fabricants tiers ont été obtenues auprès des fournisseurs de ces produits, par l'intermédiaire d'annonces publiques ou via d'autres sources disponibles. Ce fabricant n'a pas testé ces produits et ne peut confirmer l'exactitude de leurs performances ni leur compatibilité. Il ne peut recevoir aucune réclamation concernant des produits de fabricants tiers. Toute question concernant les performances de produits de fabricants tiers doit être adressée aux fournisseurs de ces produits.

Toute instruction relative aux intentions du fabricant pour ses opérations à venir est susceptible d'être modifiée ou annulée sans préavis, et doit être considérée uniquement comme un objectif.

Tous les tarifs indiqués sont les prix de vente actuels suggérés et sont susceptibles d'être modifiés sans préavis. Les tarifs appliqués peuvent varier selon les revendeurs.

Ces informations sont fournies uniquement à des fins de planification. Elles sont susceptibles d'être modifiées avant la mise à disposition des produits décrits.

Le présent document peut contenir des exemples de données et de rapports utilisés couramment dans l'environnement professionnel. Ces exemples mentionnent des noms fictifs de personnes, de sociétés, de marques ou de produits à des fins illustratives ou explicatives uniquement. Toute ressemblance avec des noms et des adresses appartenant à des personnes ou des sociétés réelles serait purement fortuite.

Si vous visualisez ces informations en ligne, il se peut que les photographies et illustrations en couleur n'apparaissent pas à l'écran.

Les figures et les spécifications contenues dans le présent document ne doivent pas être reproduites, même partiellement, sans l'autorisation écrite d'IBM.

Le fabricant a conçu le présent document pour expliquer comment utiliser les machines indiquées. Il n'est exploitable dans aucun autre but.

Les ordinateurs du fabricant contiennent des mécanismes conçus pour réduire les risques d'altération ou de perte de données. Ces risques, cependant, ne peuvent pas être éliminés. En cas de rupture de tension, de défaillances système, de fluctuations ou de rupture de l'alimentation ou d'incidents au niveau des composants, l'utilisateur doit s'assurer de l'exécution rigoureuse des opérations, et que les données ont été sauvegardées ou transmises par le système au moment de la rupture de tension ou de l'incident (ou peu de temps avant ou après). De plus, ces utilisateurs doivent établir des procédures garantissant la vérification indépendante des données, afin de permettre une utilisation fiable de ces dernières dans le cadre d'opérations stratégiques. Ces utilisateurs doivent enfin consulter régulièrement sur les sites Web de support du fabricant les mises à jour et les correctifs applicables au système et aux logiciels associés.

---

## Marques

IBM, le logo IBM et [ibm.com](http://ibm.com) sont des marques d'International Business Machines aux Etats-Unis et/ou dans certains autres pays. D'autres sociétés sont propriétaires d'autres marques, noms de produits ou logos. Une liste à jour des marques IBM est disponible sur Internet : Copyright and trademark information, à l'adresse [www.ibm.com/legal/copytrade.shtml](http://www.ibm.com/legal/copytrade.shtml).

Linux est une marque de Linus Torvalds aux Etats-Unis et/ou dans certains autres pays.

Red Hat, le logo Red Hat "Shadow Man" et tous les logos et toutes les marques de Red Hat sont des marques de Red Hat Inc. aux Etats-Unis et/ou dans certains autres pays.

Les autres noms de sociétés, de produits et de services peuvent appartenir à des tiers.

---

## Bruits radioélectriques

### Remarques sur la classe A

Les avis de conformité de classe A suivants s'appliquent aux serveurs IBM dotés du processeur POWER7.

### Recommandation de la Federal Communications Commission (FCC) [Etats-Unis]

**Remarque :** Cet appareil respecte les limites des caractéristiques d'immunité des appareils numériques définies pour la classe A, conformément au chapitre 15 de la réglementation de la FCC. La conformité aux spécifications de cette classe offre une garantie acceptable contre les perturbations électromagnétiques dans les zones commerciales. Ce matériel génère, utilise et peut émettre de l'énergie radiofréquence. Il

risque de parasiter les communications radio s'il n'est pas installé conformément aux instructions du constructeur. L'exploitation faite en zone résidentielle peut entraîner le brouillage des réceptions radio et télé, ce qui obligerait le propriétaire à prendre les dispositions nécessaires pour en éliminer les causes.

Utilisez des câbles et connecteurs correctement blindés et mis à la terre afin de respecter les limites de rayonnement définies par la réglementation de la FCC. IBM ne peut pas être tenue pour responsable du brouillage des réceptions radio ou télévision résultant de l'utilisation de câbles et connecteurs inadaptés ou de modifications non autorisées apportées à cet appareil. Toute modification non autorisée pourra annuler le droit d'utilisation de cet appareil.

Cet appareil est conforme aux restrictions définies dans le chapitre 15 de la réglementation de la FCC. Son utilisation est soumise aux deux conditions suivantes : (1) il ne peut pas causer de perturbations électromagnétiques gênantes et (2) il doit accepter toutes les perturbations reçues, y compris celles susceptibles d'occasionner un fonctionnement indésirable.

### **Avis de conformité à la réglementation d'Industrie Canada**

Cet appareil numérique de la classe A est conforme à la norme NMB-003 du Canada.

### **Avis de conformité aux exigences de l'Union européenne**

Le présent produit satisfait aux exigences de protection énoncées dans la directive 2004/108/CEE du Conseil concernant le rapprochement des législations des Etats membres relatives à la compatibilité électromagnétique. IBM décline toute responsabilité en cas de non-respect de cette directive résultant d'une modification non recommandée du produit, y compris l'ajout de cartes en option non IBM.

Ce produit respecte les limites des caractéristiques d'immunité des appareils de traitement de l'information définies par la classe A de la norme européenne EN 55022 (CISPR 22). La conformité aux spécifications de la classe A offre une garantie acceptable contre les perturbations avec les appareils de communication agréés, dans les zones commerciales et industrielles.

Dans l'Union européenne, contactez :  
IBM Technical Regulations  
Pascalstr. 100, Stuttgart, Allemagne 70569  
Tél : 0049 (0)711 785 1176  
Fax : 0049 (0)711 785 1283  
E-mail: tjahn@de.ibm.com

**Avertissement :** Ce matériel appartient à la classe A. Il est susceptible d'émettre des ondes radioélectriques risquant de perturber les réceptions radio. Son emploi dans une zone résidentielle peut créer des perturbations électromagnétiques. L'utilisateur devra alors prendre les mesures nécessaires pour en éliminer les causes.

### **Avis de conformité aux exigences du Voluntary Control Council for Interference (VCCI) - Japon**

この装置は、クラスA 情報技術装置です。この装置を家庭環境で使用すると電波妨害を引き起こすことがあります。この場合には使用者が適切な対策を講ずるよう要求されることがあります。

VCCI-A

Voici un résumé de la recommandation du VCCI japonais figurant dans l'encadré ci-dessus :

Ce produit de la classe A respecte les limites des caractéristiques d'immunité définies par le VCCI (Voluntary Control Council for Interference) japonais. Si ce matériel est utilisé dans une zone résidentielle, il peut créer des perturbations électromagnétiques. L'utilisateur devra alors prendre les mesures nécessaires pour en éliminer les causes.

**Directive relative aux harmoniques confirmée par l'association japonaise JEITA (Japanese Electronics and Information Technology Industries Association) (produits inférieurs ou égaux à 20 A par phase)**

高調波ガイドライン適合品

**Directive relative aux harmoniques confirmée avec modifications par l'association japonaise JEITA (Japanese Electronics and Information Technology Industries Association) (produits supérieurs 20 A par phase)**

高調波ガイドライン準用品

**Avis d'interférences électromagnétiques (EMI) - République populaire de Chine**

声 明

此为 A 级产品,在生活环境中,该产品可能会造成无线电干扰。在这种情况下,可能需要用户对其干扰采取切实可行的措施。

Ce matériel appartient à la classe A. Il est susceptible d'émettre des ondes radioélectriques risquant de perturber les réceptions radio. L'utilisateur devra alors prendre les mesures nécessaires pour en éliminer les causes.

**Avis d'interférences électromagnétiques (EMI) - Taïwan**

警告使用者：

這是甲類的資訊產品，在居住的環境中使用時，可能會造成射頻干擾，在這種情況下，使用者會被要求採取某些適當的對策。

Voici un résumé de l'avis EMI de Taïwan figurant ci-dessus.

Avertissement : Ce matériel appartient à la classe A. Il est susceptible d'émettre des ondes radioélectriques risquant de perturber les réceptions radio. Son emploi dans une zone résidentielle peut créer des interférences. L'utilisateur devra alors prendre les mesures nécessaires pour les supprimer.

Liste des personnes d'IBM à contacter à Taïwan :

台灣IBM 產品服務聯絡方式：  
台灣國際商業機器股份有限公司  
台北市松仁路7號3樓  
電話：0800-016-888

### Avis d'interférences électromagnétiques (EMI) - Corée

이 기기는 업무용으로 전자파적합등록을 한 기기이오니 판매자 또는 사용자는 이점을 주의하시기 바라며, 만약 잘못 판매 또는 구입하였을 때에는 가정용으로 교환하시기 바랍니다.

Cet équipement a obtenu l'agrément EMC en vue de son utilisation commerciale. S'il a été vendu ou acheté par erreur, veuillez l'échanger avec du matériel conforme à un usage domestique.

### Avis de conformité pour l'Allemagne

**Deutschsprachiger EU Hinweis: Hinweis für Geräte der Klasse A EU-Richtlinie zur Elektromagnetischen Verträglichkeit**

Dieses Produkt entspricht den Schutzanforderungen der EU-Richtlinie 2004/108/EG zur Angleichung der Rechtsvorschriften über die elektromagnetische Verträglichkeit in den EU-Mitgliedsstaaten und hält die Grenzwerte der EN 55022 Klasse A ein.

Um dieses sicherzustellen, sind die Geräte wie in den Handbüchern beschrieben zu installieren und zu betreiben. Des Weiteren dürfen auch nur von der IBM empfohlene Kabel angeschlossen werden. IBM übernimmt keine Verantwortung für die Einhaltung der Schutzanforderungen, wenn das Produkt ohne Zustimmung der IBM verändert bzw. wenn Erweiterungskomponenten von Fremdherstellern ohne Empfehlung der IBM gesteckt/eingebaut werden.

EN 55022 Klasse A Geräte müssen mit folgendem Warnhinweis versehen werden:

"Warnung: Dieses ist eine Einrichtung der Klasse A. Diese Einrichtung kann im Wohnbereich Funk-Störungen verursachen; in diesem Fall kann vom Betreiber verlangt werden, angemessene Maßnahmen zu ergreifen und dafür aufzukommen."

**Deutschland: Einhaltung des Gesetzes über die elektromagnetische Verträglichkeit von Geräten**

Dieses Produkt entspricht dem "Gesetz über die elektromagnetische Verträglichkeit von Geräten (EMVG)". Dies ist die Umsetzung der EU-Richtlinie 2004/108/EG in der Bundesrepublik Deutschland.

**Zulassungsbescheinigung laut dem Deutschen Gesetz über die elektromagnetische Verträglichkeit von Geräten (EMVG) (bzw. der EMC EG Richtlinie 2004/108/EG) für Geräte der Klasse A.**

Dieses Gerät ist berechtigt, in Übereinstimmung mit dem Deutschen EMVG das EG-Konformitätszeichen - CE - zu führen.

Verantwortlich für die Konformitätserklärung nach des EMVG ist die IBM Deutschland GmbH, 70548 Stuttgart.

Generelle Informationen:

Das Gerät erfüllt die Schutzanforderungen nach EN 55024 und EN 55022 Klasse A.

### **Avis d'interférences électromagnétiques (EMI) - Russie**

**ВНИМАНИЕ! Настоящее изделие относится к классу А.  
В жилых помещениях оно может создавать радиопомехи, для снижения которых необходимы дополнительные меры**

---

## **Dispositions**

Les droits d'utilisation relatifs à ces publications sont soumis aux dispositions suivantes.

**Usage personnel :** Vous pouvez reproduire ces publications pour votre usage personnel, non commercial, sous réserve que toutes les mentions de propriété soient conservées. Vous ne pouvez distribuer ou publier tout ou partie de ces publications ou en faire des oeuvres dérivées, sans le consentement exprès du fabricant.

**Usage commercial :** Vous pouvez reproduire, distribuer et afficher ces publications uniquement au sein de votre entreprise, sous réserve que toutes les mentions de propriété soient conservées. Vous ne pouvez reproduire, distribuer, afficher ou publier tout ou partie de ces publications en dehors de votre entreprise, ou en faire des oeuvres dérivées, sans le consentement exprès du fabricant.

Excepté les droits d'utilisation expressément accordés dans ce document, aucun autre droit, licence ou autorisation, implicite ou explicite, n'est accordé pour ces publications ou autres informations, données, logiciels ou droits de propriété intellectuelle contenus dans ces publications.

Le fabricant se réserve le droit de retirer les autorisations accordées dans le présent document si l'utilisation des publications s'avère préjudiciable à ses intérêts ou que, selon son appréciation, les instructions susmentionnées n'ont pas été respectées.

Vous ne pouvez télécharger, exporter ou réexporter ces informations qu'en total accord avec toutes les lois et règlements applicables dans votre pays, y compris les lois et règlements américains relatifs à l'exportation.

LE FABRICANT NE DONNE AUCUNE GARANTIE SUR LE CONTENU DE CES PUBLICATIONS. CES PUBLICATIONS SONT LIVREES EN L'ETAT SANS AUCUNE GARANTIE EXPLICITE OU IMPLICITE. LE FABRICANT DECLINE NOTAMMENT TOUTE RESPONSABILITE RELATIVE A CES INFORMATIONS EN CAS DE CONTREFAÇON AINSI QU'EN CAS DE DEFAUT D'APTITUDE A L'EXECUTION D'UN TRAVAIL DONNE.