

Installation de systèmes et d'unités
d'extension dans une armoire

ESCALA Power7



REFERENCE
86 F1 17FK 01

Installation de systèmes et d'unités d'extension dans une armoire

Les publications pour ESCALA Power7 concernent les modèles suivants :

- Bull Escala E1-700 (Power 710 / 8231-E2B)
- Bull Escala E1-705 (Power 710 / 8231-E1C)
- Bull Escala E2-700 / E2-700T (Power 720 / 8202-E4B)
- Bull Escala E2-705 / E2-705T (Power 720 / 8202-E4C)
- Bull Escala E3-700 (Power 730 / 8231-E2B)
- Bull Escala E3-705 (Power 730 / 8231-E2C)
- Bull Escala E4-700 / E4-700T (Power 740 / 8205-E6B)
- Bull Escala E4-705 (Power 740 / 8205-E6C)
- Bull Escala E5-700 (Power 750 / 8233-E8B)
- Bull Escala M6-700 (Power 770 / 9117-MMB)
- Bull Escala M6-705 (Power 770 / 9117-MMC)
- Bull Escala M6-715 (Power 770 / 9117-MMD)
- Bull Escala M7-700 (Power 780 / 9179-MHB)
- Bull Escala M7-705 (Power 780 / 9179-MHC)
- Bull Escala M7-715 (Power 780 / 9179-MHD)

Les références au modèle Power 755 / 8236-E8C sont sans objet.

Matériel

Novembre 2012

BULL CEDOC
357 AVENUE PATTON
B.P.20845
49008 ANGERS CEDEX 01
FRANCE

REFERENCE
86 F1 17FK 01

L'avis juridique de copyright ci-après place le présent document sous la protection des lois de Copyright qui prohibent, sans s'y limiter, des actions comme la copie, la distribution, la modification et la création de produits dérivés.

Copyright © Bull SAS 2012

Imprimé en France

Marques déposées

Toutes les marques citées dans ce manuel sont la propriété de leurs détenteurs respectifs.

Tous les noms de marques ainsi que les noms de produits matériels et/ou logiciels sont régis par le droit des marques et/ou des brevets.

La citation des noms de marques et de produits est purement informative et ne constitue pas une violation du droit des marques et/ou des brevets.

Des corrections ou des modifications au contenu de ce document peuvent intervenir sans préavis. Bull SAS ne pourra pas être tenu pour responsable des éventuelles erreurs qui pourraient être contenues dans ce manuel, ni pour tout dommage pouvant résulter de son application.

Table des matières

Consignes de sécurité	v
Armoires et dispositifs d'armoire	1
Armoires et dispositifs d'armoire - Nouveautés	1
Installation de l'armoire	1
Armoires	1
Installation des armoires	1
Inventaire des composants	1
Positionnement de l'armoire	2
Mise à niveau de l'armoire	3
Fixation des équerres de stabilisation	3
Fixation de l'armoire à un plancher en béton	4
Fixation de l'armoire à un plancher en béton sous un faux plancher	9
Raccordement du système de distribution de l'alimentation	14
Vérification des prises de courant alternatif	14
Fixation de la prise de courant alternatif avant ou arrière	15
Connexion d'une source d'alimentation CC	19
Retrait et remise en place de panneaux latéraux 14T/00 ou 14T/42	24
Retrait d'un panneau latéral 14T/00 ou 14T/42	24
Remise en place d'un panneau latéral 14T/00 ou 14T/42	25
Retrait et remise en place de panneaux d'habillage 14T/00 ou 14T/42	25
Retrait des panneaux d'habillage 14T/00 ou 14T/42	26
Remise en place de panneaux d'habillage 14T/00 ou 14T/42	26
Fixation des volets de l'armoire	27
Fixation d'un volet avant de type High-perforation	28
Consignes de sécurité relatives aux armoires	29
Installation du kit de sécurité de l'armoire	31
Kit de renforcement	34
Retrait de l'équerre renforcée	35
Retrait du panneau latéral à l'aide d'un kit de renforcement	36
Connexion de plusieurs armoires à l'aide d'un kit de connexion multiarmoire	37
Installation ou retrait d'un taquet de verrouillage d'unité centrale montée en armoire	39
Retrait et remise en place du capot supérieur sur l'armoire	41
Retrait du capot supérieur de l'armoire	41
Remise en place du capot supérieur sur l'armoire	43
Unité d'alimentation	45
Installation de l'unité PDU ou PDU+ sur le côté d'une armoire	45
Configuration du contrôle de l'alimentation via l'unité PDU+	52
Mise en position de maintenance de l'unité centrale ou de l'unité d'extension	58
Mise en position de fonctionnement de l'unité centrale ou de l'unité d'extension	62
Remarques	65
Marques	66
Bruits radioélectriques	66
Remarques sur la classe A	66
Remarques sur la classe B	70
Dispositions	73

Consignes de sécurité

Les consignes de sécurité peuvent être imprimées tout au long de ce guide.

- **DANGER** - Consignes attirant votre attention sur un risque de blessures graves, voire mortelles.
- **ATTENTION** - Consignes attirant votre attention sur un risque de blessures graves, en raison de certaines circonstances réunies.
- **Avertissement** - Consignes attirant votre attention sur un risque de dommages sur un programme, une unité, un système ou des données.

Consignes de sécurité relatives au commerce international

Plusieurs pays nécessitent la présentation des consignes de sécurité indiquées dans les publications du produit dans leur langue nationale. Si votre pays en fait partie, un livret de consignes de sécurité est inclus dans l'ensemble des publications livré avec le produit. Ce livret contient les consignes de sécurité dans votre langue en faisant référence à la source en anglais (Etats-Unis). Avant d'utiliser une publication en version originale anglaise pour installer, faire fonctionner ou dépanner ce produit, vous devez vous familiariser avec les consignes de sécurité figurant dans ce livret. Vous devez également consulter ce livret chaque fois que les consignes de sécurité des publications en anglais (Etats-Unis) ne sont pas assez claires pour vous.

Informations sur les appareils à laser

Les serveurs peuvent comprendre des cartes d'E-S ou des composants à fibres optiques, utilisant des lasers ou des diodes électroluminescentes (LED).

Conformité aux normes relatives aux appareils à laser

Les serveurs peuvent être installés à l'intérieur ou à l'extérieur d'une armoire d'équipement informatique.

DANGER

Lorsque vous utilisez le système ou travaillez à proximité de ce dernier, observez les consignes suivantes :

Le courant électrique provenant de l'alimentation, du téléphone et des câbles de transmission peut présenter un danger. Pour éviter tout risque de choc électrique :

- Branchez cette unité uniquement avec le cordon d'alimentation fourni. N'utilisez pas ce dernier avec un autre produit.
- N'ouvrez pas et n'entretenez pas le bloc d'alimentation électrique.
- Ne manipulez aucun câble et n'effectuez aucune opération d'installation, d'entretien ou de reconfiguration de ce produit au cours d'un orage.
- Le produit peut être équipé de plusieurs cordons d'alimentation. Pour supprimer tout risque de danger électrique, débranchez tous les cordons d'alimentation.
- Branchez tous les cordons d'alimentation sur un socle de prise de courant correctement câblé et mis à la terre. Vérifiez que la tension et l'ordre des phases des prises de courant correspondent aux informations de la plaque d'alimentation électrique du système.
- Branchez sur des socles de prise de courant correctement câblés tout équipement connecté à ce produit.
- Lorsque cela est possible, n'utilisez qu'une seule main pour connecter ou déconnecter les cordons d'interface.
- Ne mettez jamais un équipement sous tension en cas d'incendie ou d'inondation, ou en présence de dommages matériels.
- Avant de retirer les capots de l'unité, mettez celle-ci hors tension et déconnectez ses cordons d'alimentation, ainsi que les câbles qui la relie aux réseaux, aux systèmes de télécommunication et aux modems (sauf mention contraire dans les procédures d'installation et de configuration).
- Lorsque vous installez, que vous déplacez, ou que vous manipulez le présent produit ou des périphériques qui lui sont raccordés, reportez-vous aux instructions ci-après pour connecter et déconnecter les différents cordons.

Pour déconnecter les cordons :

1. Mettez toutes les unités hors tension (sauf mention contraire).
2. Débranchez les cordons d'alimentation des prises.
3. Débranchez les cordons d'interface des connecteurs.
4. Débranchez tous les câbles des unités.

Pour connecter les cordons :

1. Mettez toutes les unités hors tension (sauf mention contraire).
2. Branchez tous les cordons sur les unités.
3. Branchez les cordons d'interface sur des connecteurs.
4. Branchez les cordons d'alimentation aux prises.
5. Mettez l'unité sous tension.

(D005a)

DANGER

Observez les consignes suivantes lors de l'utilisation du système en armoire ou lorsque vous travaillez à proximité de ce dernier :

- Un mauvais maniement de l'équipement lourd peut engendrer blessures et dommages matériels.
- Abaissez toujours les vérins de mise à niveau de l'armoire.
- Installez toujours des équerres de stabilisation sur l'armoire.
- Pour prévenir tout danger lié à une mauvaise répartition de la charge, installez toujours les unités les plus lourdes dans la partie inférieure de l'armoire. Installez toujours les serveurs et les unités en option en commençant par le bas de l'armoire.
- Un serveur monté en armoire n'est pas une étagère ou un espace de travail. Ne posez pas d'objet sur un serveur monté en armoire.



- Chaque armoire peut être équipée de plusieurs cordons d'alimentation. Avant de manipuler l'armoire, vous devez débrancher l'ensemble des cordons d'alimentation.
- Reliez toutes les unités installées dans l'armoire aux dispositifs d'alimentation installés dans la même armoire. Vous ne devez pas brancher le cordon d'alimentation d'une unité installée dans une armoire au dispositif d'alimentation installé dans une autre armoire.
- Un mauvais câblage du socle de prise de courant peut provoquer une mise sous tension dangereuse des parties métalliques du système ou des unités qui lui sont raccordées. Il appartient au client de s'assurer que le socle de prise de courant est correctement câblé et mis à la terre afin d'éviter tout risque de choc électrique.

ATTENTION

- N'installez pas d'unité dans une armoire dont la température ambiante interne dépasse la température ambiante que le fabricant recommande pour toutes les unités montées en armoire.
- N'installez pas d'unité dans une armoire où la ventilation n'est pas assurée. Vérifiez que les côtés, l'avant et l'arrière de l'unité sont correctement ventilés.
- Le matériel doit être correctement raccordé au circuit d'alimentation pour éviter qu'une surcharge des circuits n'entrave le câblage des dispositifs d'alimentation ou de protection contre les surintensités. Pour choisir des connexions d'alimentation à l'armoire adaptées, consultez les étiquettes de puissance nominale situées sur le matériel dans l'armoire afin de déterminer l'alimentation totale requise par le circuit d'alimentation.
- *Armoires dotées de tiroirs coulissants* : Si l'armoire n'est pas équipée d'équerres de stabilisation, ne sortez et n'installez pas de tiroir ou de dispositif. Ne retirez pas plusieurs tiroirs à la fois. Si vous retirez plusieurs tiroirs simultanément, l'armoire risque de devenir instable.
- *Armoires dotées de tiroirs fixes* : Sauf indication du fabricant, les tiroirs fixes ne doivent pas être retirés à des fins de maintenance. Si vous tentez de retirer une partie ou l'ensemble du tiroir, l'armoire risque de devenir instable et le tiroir risque de tomber.

(R001)

ATTENTION :

Le retrait des composants des parties supérieures de l'armoire améliore sa stabilité au cours du déplacement. Pour déplacer une armoire remplie de composants dans une pièce ou dans un bâtiment, procédez comme suit.

- Pour réduire le poids de l'armoire, retirez les équipements, à commencer par celui situé en haut. Si possible, restaurez la configuration d'origine de l'armoire. Si vous ne connaissez pas cette configuration, procédez comme suit.
 - Retirez toutes les unités de la position 32U et plus.
 - Assurez-vous que les unités les plus lourdes sont installées dans la partie inférieure de l'armoire.
 - Assurez-vous qu'il ne reste aucun niveau U vide entre les unités installées dans l'armoire, en dessous du niveau 32U.
- Si l'armoire déplacée fait partie d'un groupe d'armoires, séparez-la de ce dernier.
- Vérifiez l'itinéraire envisagé pour éliminer tout risque.
- Vérifiez que l'armoire une fois chargée n'est pas trop lourde pour l'itinéraire choisi. Pour plus d'informations sur le poids d'une armoire chargée, consultez la documentation fournie avec votre armoire.
- Vérifiez que toutes les ouvertures mesurent au moins 760 x 230 mm.
- Vérifiez que toutes les unités, toutes les étagères, tous les tiroirs, toutes les portes et tous les câbles sont bien fixés.
- Vérifiez que les vérins de mise à niveau sont à leur position la plus haute.
- Vérifiez qu'aucune équerre de stabilisation n'est installée sur l'armoire pendant le déplacement.
- N'utilisez pas de rampe inclinée à plus de dix degrés.
- Dès que l'armoire est à son nouvel emplacement, procédez comme suit.
 - Abaissez les quatre vérins de mise à niveau.
 - Installez des équerres de stabilisation sur l'armoire.
 - Si vous avez retiré des unités de l'armoire, remettez-les à leur place, en remontant de la partie inférieure à la partie supérieure de l'armoire.
- Si un déplacement important est nécessaire, restaurez la configuration d'origine de l'armoire. Mettez l'armoire dans son emballage d'origine ou dans un autre emballage équivalent. De plus, abaissez les vérins de mise à niveau pour que les roulettes ne soient plus au contact de la palette et fixez l'armoire à celle-ci.

(R002)

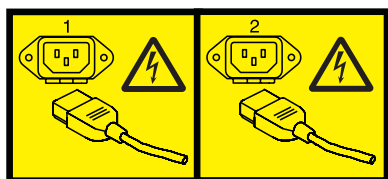
(L001)



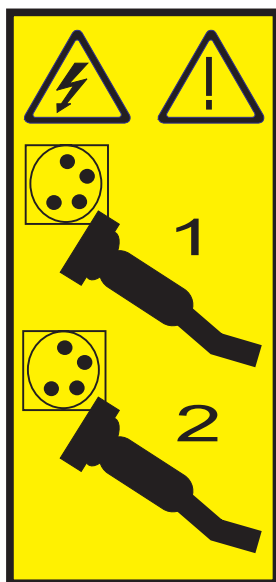
(L002)



(L003)



ou



Aux Etats-Unis, tous les appareils à laser sont certifiés conformes aux normes indiquées dans le sous-chapitre J du DHHS 21 CFR relatif aux produits à laser de classe 1. Dans les autres pays, ils sont certifiés être des produits à laser de classe 1 conformes aux normes CEI 60825. Consultez les étiquettes sur chaque pièce du laser pour les numéros d'accréditation et les informations de conformité.

ATTENTION :

Ce produit peut contenir des produits à laser de classe 1 : lecteur de CD-ROM, DVD-ROM, DVD-RAM ou module à laser. Notez les informations suivantes :

- **Ne retirez pas les capots. En ouvrant le produit à laser, vous vous exposez au rayonnement dangereux du laser. Vous ne pouvez effectuer aucune opération de maintenance à l'intérieur.**
- **Pour éviter tout risque d'exposition au rayon laser, respectez les consignes de réglage et d'utilisation des commandes, ainsi que les procédures décrites dans le présent manuel.**

(C026)

ATTENTION :

Les installations informatiques peuvent comprendre des modules à laser fonctionnant à des niveaux de rayonnement excédant les limites de la classe 1. Il est donc recommandé de ne jamais examiner à l'oeil nu la section d'un cordon optique ni une prise de fibres optiques ouverte. (C027)

ATTENTION :

Ce produit contient un laser de classe 1M. Ne l'observez pas à l'aide d'instruments optiques. (C028)

ATTENTION :

Certains produits à laser contiennent une diode à laser intégrée de classe 3A ou 3B. Prenez connaissance des informations suivantes. Rayonnement laser lorsque le capot est ouvert. Evitez toute exposition directe au rayon laser. Evitez de regarder fixement le faisceau ou de l'observer à l'aide d'instruments optiques. (C030)

ATTENTION :

Cette pile contient du lithium. Pour éviter tout risque d'explosion, n'essayez pas de la recharger et ne la faites pas brûler.

Ne pas :

- ___ la jeter à l'eau
- ___ l'exposer à une température supérieure à 100 °C
- ___ chercher à la réparer ou à la démonter

Ne la remplacez que par une pile agréée. Pour le recyclage ou la mise au rebut, reportez-vous à la réglementation en vigueur. (C003a)

Informations sur l'alimentation électrique et sur le câblage relatives au document GR-1089-CORE du NEBS (Network Equipment-Building System)

Les commentaires suivants s'appliquent aux serveurs qui ont été déclarés conformes au document GR-1089-CORE du NEBS (Network Equipment-Building System) :

Cet équipement peut être installé :

- dans des infrastructures de télécommunications réseau
- aux endroits préconisés dans les directives NEC (National Electrical Code).

Les ports de ce matériel qui se trouvent à l'intérieur du bâtiment peuvent être connectés à des câbles internes ou non exposés uniquement. Ils *ne doivent pas* être connectés par leur partie métallique aux interfaces connectées au réseau extérieur ou à son câblage. Ces interfaces sont conçues pour être exclusivement utilisées à l'intérieur d'un bâtiment (ports de type 2 ou 4 décrits dans le document GR-1089-CORE) ; elles doivent être isolées du câblage à découvert du réseau extérieur. L'ajout de dispositifs de protection primaires n'est pas suffisant pour pouvoir connecter ces interfaces par leur partie métallique au câblage du réseau extérieur.

Remarque : Tous les câbles Ethernet doivent être blindés et mis à la terre aux deux extrémités.

Dans le cas d'un système alimenté en courant alternatif, il n'est pas nécessaire d'installer un dispositif externe de protection contre les surtensions (SPD).

Un système alimenté en courant continu fait appel à un dispositif de retour du continu (DC-I). La borne de retour de la batterie en courant continu *ne doit pas* être connectée à la masse.

Armoires et dispositifs d'armoire

Informations sur les procédures d'installation d'armoires et de dispositifs d'armoire.

Vous pouvez exécuter ces tâches vous-même ou faire appel à un fournisseur de services. Il vous imputera probablement les frais correspondants.

Armoires et dispositifs d'armoire - Nouveautés

Prenez connaissance des nouveautés et des modifications apportées à la rubrique Armoires et dispositifs d'armoire depuis la dernière mise à jour de cette collection.

Mai 2011

Mises à jour du contenu :

- La procédure Installation de l'unité PDU ou PDU+ sur le côté d'une armoire contient des informations sur les modèles PDU et PDU+.
- Les rubriques qui comportaient des informations d'installation relatives aux serveurs, aux unités d'extension et aux boîtiers d'unité de disque fournissent désormais des liens vers ces mêmes informations dans des sections applicables spécifiques aux modèles.
 - Pour les serveurs, voir les rubriques relatives à l'installation contenues dans chaque section spécifique au modèle de système.
 - Pour les unités d'extension et les boîtiers d'unité de disque, voir les rubriques d'installation spécifiques aux modèles dans Boîtiers et unités d'extension.
 - Concernant les capots et les composants, voir les rubriques d'installation propres à chaque modèle dans Procédures communes aux dispositifs installables.

Installation de l'armoire

Ces informations vont vous permettre de localiser les procédures de planification et d'installation des armoires et des armoires .

Armoires

Cette procédure permet d'installer les armoires et leurs composants associés.

Installation des armoires

Cette procédure permet d'installer les armoires.

Pourquoi et quand exécuter cette tâche

Pour installer le kit de sécurité de l'armoire, voir «Installation du kit de sécurité de l'armoire», à la page 31 après l'installation de l'armoire.

Avant d'installer une armoire, voir «Consignes de sécurité relatives aux armoires», à la page 29.

Inventaire des composants :

Il est préférable d'effectuer un inventaire des composants avant de commencer l'installation de l'armoire. Cette section décrit la procédure à suivre.

Pourquoi et quand exécuter cette tâche

Si vous ne l'avez pas encore fait, effectuez un inventaire des pièces avant d'installer l'unité centrale dans l'armoire :

Procédure

1. Localisez le rapport des kits dans une boîte d'accessoires.
2. Vérifiez que vous avez reçu tous les éléments commandés et toutes les pièces indiquées dans le kit.

Résultats

En cas de composants manquants, endommagés ou ne correspondant pas à la commande, vous disposez des contacts suivants :

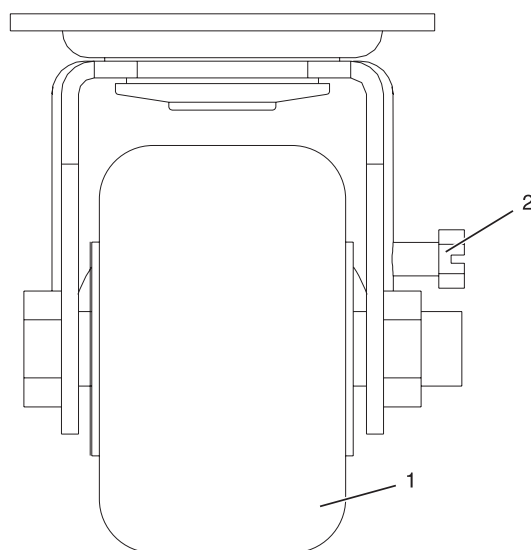
- Revendeur

Positionnement de l'armoire :

La conformité aux normes de réglementation et de sécurité exige un positionnement correct de l'armoire. La procédure de cette section permet d'effectuer cette tâche.

Pourquoi et quand exécuter cette tâche

Une fois l'armoire installée à sa place sur le sol, bloquez chaque roulette en serrant la vis de verrouillage. Pour connaître l'emplacement de la vis de verrouillage (2), voir la figure suivante. Retirez toutes les bandes de protection et les emballages de l'armoire.



- 1 Roulette
2 Vis de verrouillage

Figure 1. Serrage de la vis de verrouillage

Pour passer à l'étape suivante, procédez comme suit.

- Pour fixer l'armoire sur un plancher en béton, voir «Fixation de l'armoire à un plancher en béton», à la page 4.

- Pour fixer l'armoire sur un plancher en béton recouvert d'un faux plancher, voir «Fixation de l'armoire à un plancher en béton sous un faux plancher», à la page 9.
- Pour fixer l'armoire au plancher, voir «Mise à niveau de l'armoire».

Mise à niveau de l'armoire :

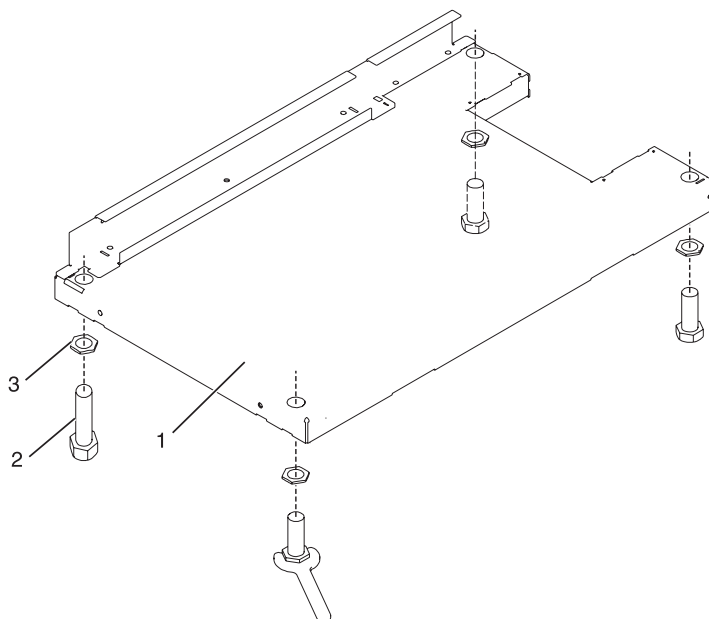
S'il est nécessaire de niveler l'armoire, procédez comme décrit dans cette section.

Pourquoi et quand exécuter cette tâche

Pour niveler l'armoire, procédez comme suit.

Procédure

1. Desserrez le contre-écrou sur chaque pied de nivellement.
2. Faites pivoter chaque pied de nivellement vers le bas jusqu'à ce qu'il soit en contact avec la surface sur laquelle est placée l'armoire.
3. Réglez les pieds de nivellement vers le bas jusqu'à ce que l'armoire soit à niveau. Une fois l'armoire à niveau, serrez les contre-écrous sur la base.



- 1 Avant de l'armoire (base)
- 2 Pied de nivellement (quantité 4)
- 3 Contre-écrou (x4)

Figure 2. Réglage des pieds de nivellement

Résultats

Fixation des équerres de stabilisation :

Il se peut que vous deviez fixer les équerres de stabilisation à l'armoire. Cette section vous aide à déterminer si des équerres de stabilisation sont nécessaires et décrit comment les fixer.

Pourquoi et quand exécuter cette tâche

Si vous devez installer des prises électriques en courant alternatif avant et arrière dans l'armoire, vous ne pouvez pas fixer d'équerre de stabilisation. Vous devez fixer l'armoire au sol. Vous utilisez des équerres de stabilisation uniquement lorsque vous ne fixez pas l'armoire au plancher. Pour fixer l'armoire au plancher, voir «Fixation de l'armoire à un plancher en béton».

Pour fixer les équerres de stabilisation au bas de l'armoire, procédez comme suit.

Remarque : Avant d'installer les équerres de stabilisation, consultez «Fixation de la prise de courant alternatif avant ou arrière», à la page 15 pour obtenir des instructions sur l'installation des plaques de montage des prises de courant alternatif.

Procédure

1. Alignez les emplacements de l'une des équerres de stabilisation sur les trous de vis, au bas de l'avant de l'armoire.
2. Installez les deux vis de fixation.
3. Vérifiez que la base de l'équerre de stabilisation repose fermement sur le sol. A l'aide de la clé Allen fournie avec l'armoire, serrez les vis de fixation, en passant de l'une à l'autre jusqu'à vissage complet.

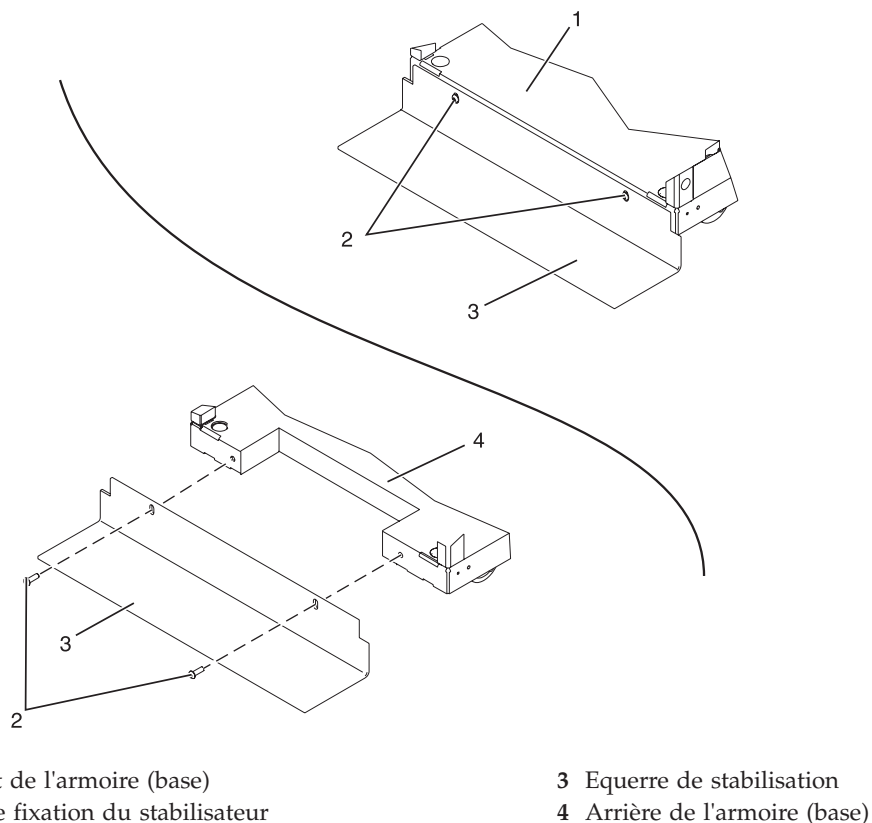


Figure 3. Fixation des équerres de stabilisation

4. Pour installer la seconde équerre de stabilisation à l'arrière de l'armoire, répétez les étapes 1 à 3.

Résultats

Fixation de l'armoire à un plancher en béton :

- 4 Installation de systèmes et d'unités d'extension dans une armoire

Si vous devez installer des prises électriques en courant alternatif avant et arrière dans l'armoire, vous devez fixer l'armoire au sol. Cette section explique comment effectuer cette tâche sur un plancher en béton.

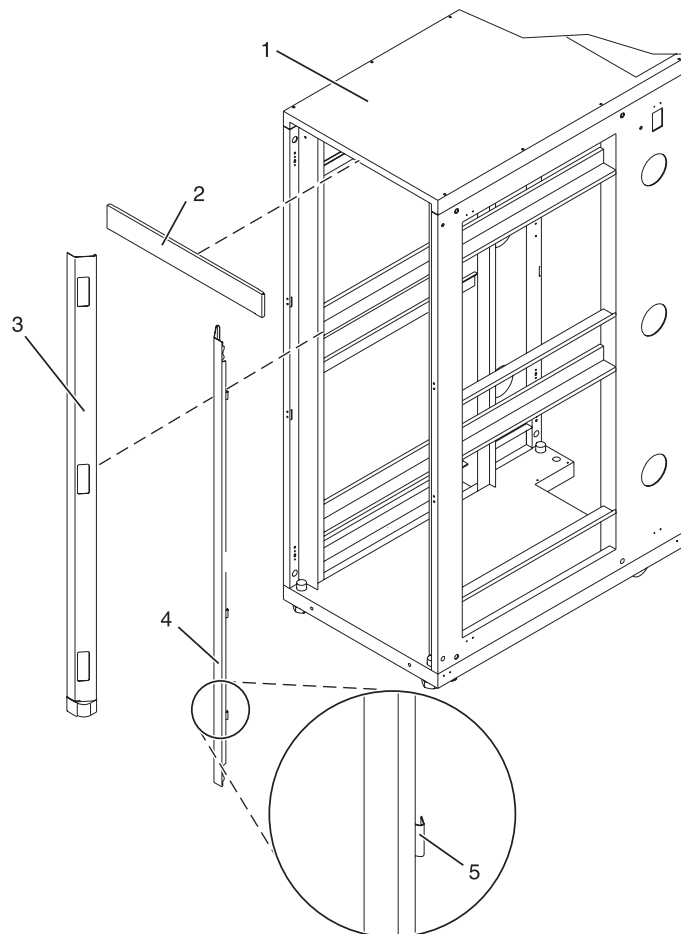
Pourquoi et quand exécuter cette tâche

Faites appel à un entrepreneur en mécanique pour fixer les plaques de montage de l'armoire au plancher en béton. Celui-ci doit déterminer que le matériel utilisé pour fixer les plaques de montage de l'armoire au plancher en béton respecte les exigences de l'installation.

Pour fixer l'armoire à un plancher en béton, procédez comme suit.

Procédure

1. Installez l'armoire sur son emplacement prédéfini et serrez les vis de verrouillage sur les roulettes.
2. S'ils sont en place, retirez les panneaux d'habillage haut, gauche et droit. Les panneaux d'habillage sont maintenus en place par des pinces de fixation Reportez-vous à l'illustration suivante



- 1 Boîtier d'armoire
- 2 Panneau d'habillage haut
- 3 Panneau d'habillage gauche

- 4 Panneau d'habillage droit
- 5 Pince de fixation

Figure 4. Retrait des panneaux d'habillage

3. S'ils sont en place, retirez les volets avant et arrière. Une fois les volets de l'armoire retirés, passez à l'étape suivante. Pour retirer un volet de l'armoire, procédez comme suit.
 - a. Déverrouillez et ouvrez le volet.
 - b. Saisissez le volet fermement des deux mains et extrayez-le de la charnière en le tirant vers l'extérieur.
4. Localisez le kit de montage du matériel et les deux plaques de montage. Lors de l'inventaire du contenu du kit de montage du matériel, voir la figure suivante. Le kit de montage du matériel contient les éléments suivants :
 - 4 boulons de montage d'armoire
 - 4 rondelles plates
 - 8 bagues d'isolation en plastique
 - 4 rondelles épaisses
 - 4 entretoises
5. Si vous installez une armoire alimentée en courant alternatif, placez provisoirement les bagues d'isolation en plastique inférieures afin de repérer les emplacements de montage de l'équerre de stabilisation. Une fois l'équerre de stabilisation correctement mise en place, retirez les bagues d'isolation en plastique inférieures.

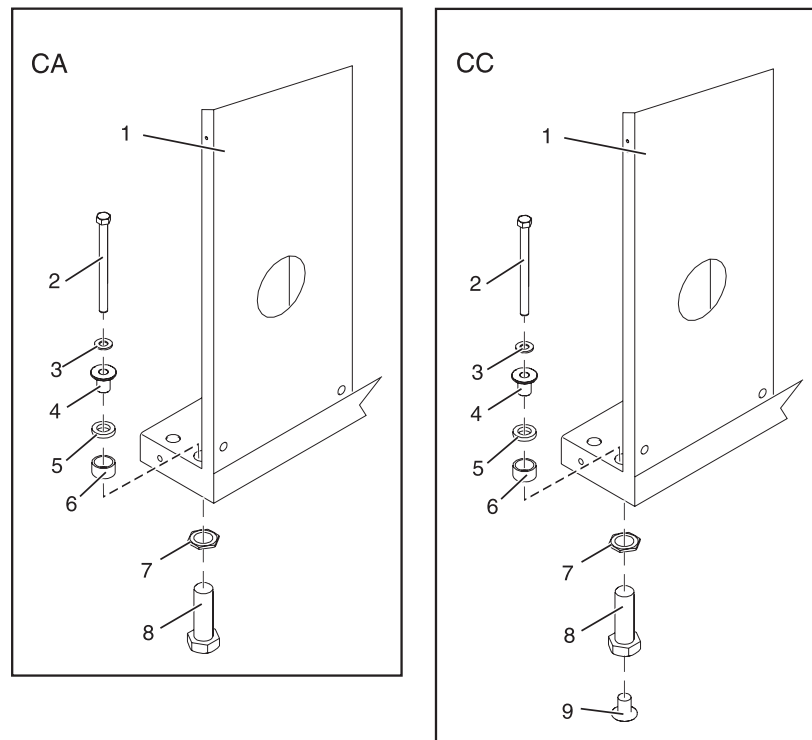


Figure 5. Installation de plaques de montages CA

- 1 Boîtier d'armoire
- 2 Boulon de montage d'armoire
- 3 Rondelle plate
- 4 Bague d'isolation en plastique supérieure

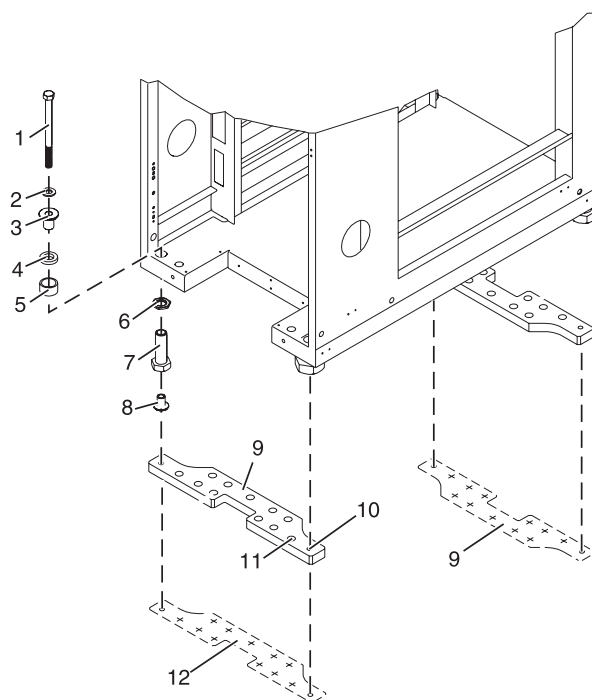
- 7 Contre-écrou
- 8 Pied de nivellement
- 9 Bague d'isolation en plastique inférieure (utilisée uniquement sur les systèmes alimentés en courant continu)
- ca Installation standard des pieds de nivellement sur une armoire alimentée en courant alternatif

5 Rondelle épaisse

cc Installation standard des pieds de nivellement sur une armoire alimentée en courant continu

6 Entretoise

6. Placez les deux plaques de montage dans la position de montage approximative, sous l'armoire.
7. Créez un assemblage de boulon de montage d'armoire en ajoutant les pièces suivantes, dans l'ordre indiqué, à chaque boulon de montage d'armoire :
 - a. Rondelle plate
 - b. Bague d'isolation en plastique supérieure
 - c. Rondelle épaisse
 - d. Entretoise
8. Insérez un assemblage de boulon de montage d'armoire sur chaque pied de nivellement.
9. Repositionnez les plaques de montage d'armoire sous les quatre boulons de montage d'armoire afin que ces derniers soient centrés directement sur les trous taraudés.
10. Exercez quatre tours complets sur les boulons de montage d'armoire dans les trous taraudés de la plaque de montage.



1 Boulon de montage d'armoire

2 Rondelle plate

3 Bague d'isolation en plastique supérieure

4 Rondelle épaisse

5 Entretoise

6 Contre-écrou

7 Pied de nivellement

8 Bague d'isolation en plastique inférieure (utilisée uniquement sur les systèmes alimentés en courant continu)

9 Plaque de montage

10 Trou taraudé (permet de fixer l'armoire à l'équerre de stabilisation)

11 Trou de boulon d'ancrage

12 Schéma tracé (schéma à tracer sur le sol, en utilisant l'équerre de stabilisation comme gabarit)

Figure 6. Fixation de l'armoire au plancher

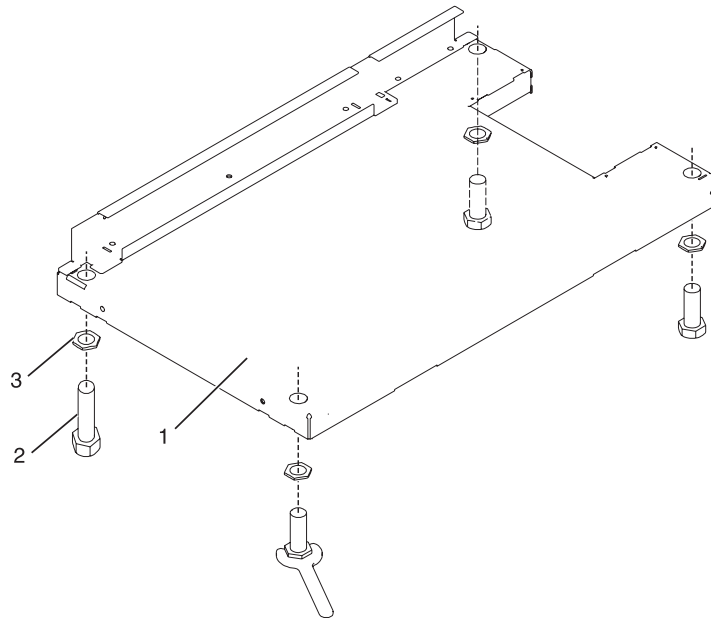
11. Faites des repères sur le sol reproduisant les contours des deux équerres de stabilisation.
12. Marquez les trous de boulon inférieurs de la plaque qui sont accessibles par l'ouverture, à l'arrière de l'armoire.
13. Retirez les assemblages de boulon de montage d'armoire.
14. Si vous installez une armoire alimentée en courant alternatif, retirez la bague d'isolation inférieure sur chaque pied de nivellement.
15. Retirez les équerres de stabilisation des emplacements marqués.
16. Desserrez les vis de verrouillage sur les roulettes.
17. Eloignez l'armoire des deux zones identifiées au sol pour les emplacements des équerres de stabilisation.
18. Repositionnez les équerres de stabilisation sur les zones marquées.
19. Faites un repère au sol, au centre de tous les trous des deux équerres de stabilisation.
20. Retirez les deux plaques de montage d'armoire des emplacements repérés.
21. Sur les repères des trous de boulon de montage d'armoire taraudés, percez quatre trous de passage dans le plancher en béton. Chacun d'eux doit avoir environ 2,5 cm de profondeur. Cette profondeur permet aux boulons de montage de traverser l'épaisseur des équerres de stabilisation.

Remarque : Vous *devez* utiliser au minimum deux boulons d'ancrage sur chaque plaque de montage pour fixer la plaque au plancher en béton. Il est possible que certains trous d'une plaque de montage s'alignent sur des armatures en béton du plancher ; ils peuvent donc ne pas être utilisables.

22. Sélectionnez au moins deux emplacements de trous appropriés pour chaque boulon d'équerre de stabilisation. Les emplacements sélectionnés doivent être aussi proches que possible des trous de boulon taraudés. Vérifiez que les trous choisis à l'arrière de l'armoire sont accessibles. Percez des trous sur les emplacements sélectionnés du plancher en béton.
23. Positionnez les équerres de stabilisation sur les ancrages en béton.
24. Serrez les boulons de l'équerre de stabilisation avant sur le plancher en béton.
25. Positionnez l'équerre de stabilisation sur les ancrages en béton.
26. Serrez les boulons de l'équerre de stabilisation arrière sur le plancher en béton.

Remarque : La taille des boulons d'ancrage et des ancrages en béton *doit* être déterminée par l'entrepreneur en mécanique qui effectue l'installation des plaques de montage.

27. Positionnez l'armoire sur l'équerre de stabilisation.
28. Insérez chaque boulon d'équerre de stabilisation dans une rondelle plate, une bague d'isolation en plastique et une rondelle épaisse et faites passer le tout par un pied de nivellement.
29. Alignez les quatre boulons d'équerre de stabilisation sur les quatre trous taraudés des deux plaques de montage, puis effectuez trois à quatre tours.
30. Serrez les vis de verrouillage sur chaque roulette.
31. Réglez les pieds de nivellement vers le bas jusqu'à ce que l'armoire soit à niveau. Une fois l'armoire à niveau, serrez les contre-écrous sur la base de l'armoire.



- 1 Avant de l'armoire (base)
- 2 Pied de nivellement (x4)
- 3 Contre-écrou (quantité 4)

Figure 7. Réglage des pieds de nivellement

32. Si plusieurs armoires sont reliées en série (fixées l'une à l'autre), voir «Connexion de plusieurs armoires à l'aide d'un kit de connexion multiarmoire», à la page 37. Sinon, vissez les quatre boulons avec un couple de 54 - 67 newton-mètres.
33. Si vous n'installez pas de volets sur l'armoire, remplacez les panneaux d'habillage haut, gauche et droit.
34. Connectez le système de distribution de l'alimentation conformément à la description (voir «Raccordement du système de distribution de l'alimentation», à la page 14).
35. Lorsque toutes les armoires sont fixées au plancher, passez à la section «Fixation de la prise de courant alternatif avant ou arrière», à la page 15.
36. Si vous ne fixez pas de prise électrique avant et installez des volets d'armoire, voir «Fixation des volets de l'armoire», à la page 27.

Résultats

Fixation de l'armoire à un plancher en béton sous un faux plancher :

Si vous prévoyez d'installer des prises électriques en courant alternatif avant et arrière dans l'armoire, vous devez fixer l'armoire au sol. Lorsque vous fixez l'armoire à un plancher en béton recouvert d'un faux plancher, procédez comme il est expliqué dans cette section.

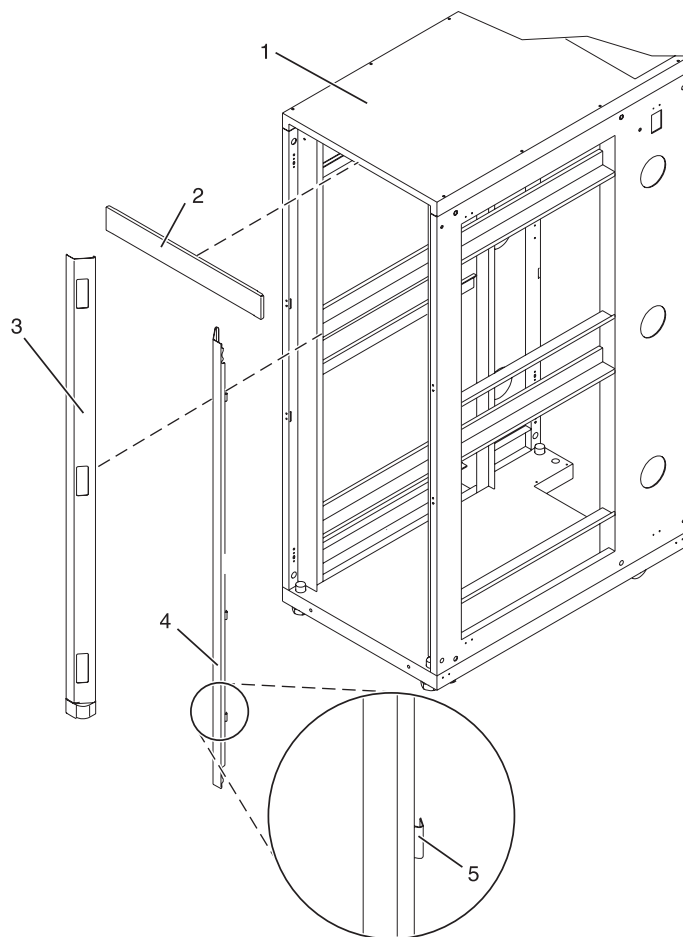
Pourquoi et quand exécuter cette tâche

Faites appel à un entrepreneur en mécanique pour fixer les plaques de montage de l'armoire au plancher en béton. Il doit déterminer que le matériel utilisé pour fixer les plaques de montage de l'armoire au plancher en béton respecte les exigences de l'installation.

Pour fixer l'armoire à un plancher en béton recouvert d'un faux plancher, procédez comme suit.

Procédure

1. Installez l'armoire sur son emplacement prédéfini et serrez les vis de verrouillage sur les roulettes.
2. Le cas échéant, retirez les panneaux d'habillage haut, gauche et droit. Les panneaux d'habillage sont maintenus en place par des pinces de fixation. Reportez-vous à l'illustration suivante



- | | |
|------------------------------|-----------------------------|
| 1 Boîtier d'armoire | 4 Panneau d'habillage droit |
| 2 Panneau d'habillage haut | 5 Pince de fixation |
| 3 Panneau d'habillage gauche | |

Figure 8. Retrait des panneaux d'habillage

3. Le cas échéant, retirez les volets avant et arrière. Pour retirer un volet d'armoire, voir «Fixation des volets de l'armoire», à la page 27. Une fois les volets de l'armoire retirés, passez à l'étape suivante.
4. Localisez le kit de montage du matériel et les deux plaques de montage. Lors de l'inventaire du contenu du kit de montage du matériel, voir la figure suivante. Le kit de montage du matériel contient les éléments suivants :
 - Quatre boulons de montage d'armoire
 - Quatre rondelles plates
 - Huit bagues d'isolation en plastique
 - Quatre rondelles épaisses
 - Quatre entretoises

5. Si vous installez une armoire alimentée en courant alternatif, placez provisoirement les bagues d'isolation en plastique inférieures afin de mettre en place la plaque de montage de l'armoire. Une fois la plaque de montage correctement mise en place, retirez les bagues d'isolation en plastique inférieures.

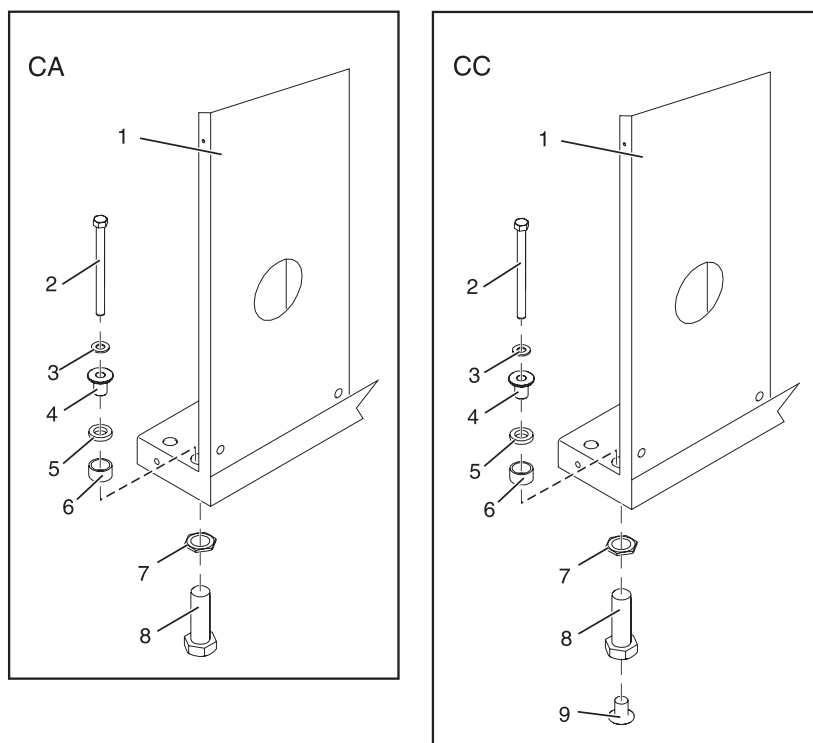


Figure 9. Installation des plaques de montage de l'unité d'alimentation

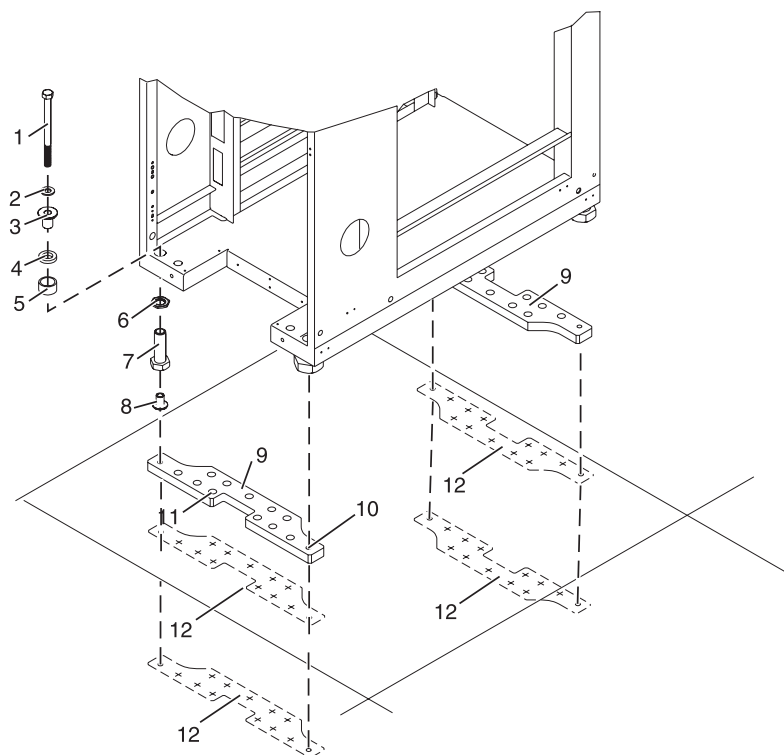
- | | |
|---------------------------------------------|-----------------------------------------------------------------------------------------------------------------|
| 1 Boîtier d'armoire | 7 Contre-écrou |
| 2 Boulon de montage d'armoire | 8 Pied de nivellement |
| 3 Rondelle plate | 9 Bague d'isolation en plastique inférieure (utilisée uniquement sur les systèmes alimentés en courant continu) |
| 4 Bague d'isolation en plastique supérieure | ca Installation standard des pieds de nivellement sur une armoire alimentée en courant alternatif |
| 5 Rondelle épaisse | cc Installation standard des pieds de nivellement sur une armoire alimentée en courant continu |
| 6 Entretoise | |

6. Placez les deux plaques de montage dans la position de montage approximative, sous l'armoire.
7. Créez un assemblage de boulon de montage d'armoire en ajoutant les pièces suivantes, dans l'ordre indiqué, à chaque boulon de montage d'armoire :
 - a. Rondelle plate
 - b. Bague d'isolation en plastique supérieure
 - c. Rondelle épaisse
 - d. Entretoise
8. Insérez un assemblage de boulon de montage d'armoire sur chaque pied de nivellement.

9. Repositionnez les plaques de montage d'armoire sous les quatre boulons de montage d'armoire afin que ces derniers soient centrés directement sur les trous taraudés.
10. Exercez quatre tours complets sur les boulons de montage d'armoire dans les trous taraudés de la plaque de montage.
11. Faites des repères sur le faux plancher autour des plaques de montage avant et arrière.
12. Marquez les trous de boulon inférieurs de la plaque qui sont accessibles par l'ouverture, à l'arrière de l'armoire.
13. Retirez les assemblages de boulon de montage d'armoire.
14. Si vous installez une armoire alimentée en courant alternatif, retirez la bague d'isolation inférieure sur chaque pied de nivellement.
15. Retirez les plaques de montage d'armoire des emplacements repérés.
16. Desserrez les vis de verrouillage sur les roulettes.
17. Eloignez l'armoire des deux zones identifiées au sol pour les emplacements des plaques de montage.
18. Repositionnez les plaques de montage sur les zones repérées.
19. Faites des repères sur le faux plancher au centre de chaque trou des plaques de montage (y compris des trous taraudés).
20. Retirez les deux plaques de montage d'armoire des emplacements repérés sur le faux plancher.
21. Percez deux trous de passage à chaque extrémité de chaque plaque de montage. Chacun d'eux doit avoir environ 2,5 cm de profondeur. Cette profondeur permettra le passage des boulons de montage dans la plaque de montage lors de la fixation de cette dernière à l'armoire.
22. Sélectionnez au moins deux emplacements de trous appropriés pour chaque plaque de montage. Sélectionnez les emplacements des trous aussi proches que possible des trous taraudés. Vérifiez que les emplacements des trous choisis à l'arrière de l'armoire sont accessibles.
23. Percez des trous de passage dans le faux plancher. Ces trous permettent d'insérer les boulons d'ancrage dans la plaque de montage et de traverser le faux plancher jusqu'au plancher en béton.

Remarque : Vous *devez* utiliser au minimum deux boulons d'ancrage sur chaque plaque de montage pour fixer la plaque au plancher en béton via le faux plancher. Il est possible que certains trous d'une plaque de montage s'alignent sur des armatures en béton du plancher ; ils peuvent donc ne pas être utilisables.

24. Transférez les repères des trous des boulons d'ancrage (à l'exception de ceux des trous de passage percés pour les boulons de montage de l'armoire) du faux plancher au plancher en béton et marquez l'emplacement des trous sur le plancher en béton.
25. Percez des trous dans le plancher en béton pour fixer les boulons d'ancrage.
26. Remettez le faux plancher en position, au-dessus des trous des boulons d'ancrage.
27. Positionnez l'équerre de stabilisation avant sur la zone repérée du faux plancher.
28. A l'aide des boulons d'ancrage, fixez l'équerre de stabilisation avant sur le plancher en béton, en traversant le faux plancher.
29. Positionnez l'équerre de stabilisation arrière sur la zone repérée du faux plancher.



- | | |
|---------------------------------------------|-----------------------------------------------------------------------------------------------------------------|
| 1 Boulon de montage d'armoire | 7 Pied de nivellement |
| 2 Rondelle plate | 8 Bague d'isolation en plastique inférieure (utilisée uniquement sur les systèmes alimentés en courant continu) |
| 3 Bague d'isolation en plastique supérieure | 9 Equerres de stabilisation |
| 4 Rondelle épaisse | 10 Trou taraudé (permet de fixer l'armoire à la plaque de montage) |
| 5 Entretoise | 11 Trou de boulon d'ancrage |
| 6 Contre-écrou | 12 Schéma tracé (schéma à tracer sur le sol, en utilisant la plaque de montage comme gabarit) |

Figure 10. Fixation de l'armoire au plancher

30. A l'aide des boulons d'ancrage, fixez l'équerre de stabilisation arrière sur le plancher en béton, en traversant le faux plancher.
31. Remplacez toutes les dalles de faux plancher qui ont été retirées lors de l'alignement et de la fixation des boulons d'ancrage sur le plancher en béton.
32. Alignez l'armoire sur les équerres de stabilisation avant et arrière.
33. Insérez chaque assemblage de boulon dans un pied de nivellement.
34. Alignez les boulons de montage de l'armoire sur les trous taraudés de chaque équerre de stabilisation. Appliquez trois ou quatre tours sur chaque boulon.
35. Serrez les vis de verrouillage sur chaque roulette.
36. Réglez les pieds de nivellement vers le bas jusqu'à ce que l'armoire soit à niveau. Une fois l'armoire à niveau, serrez les contre-écrous sur la base de l'armoire.

37. Si plusieurs armoires sont reliées en série (fixées l'une à l'autre), voir «Connexion de plusieurs armoires à l'aide d'un kit de connexion multiarmoire», à la page 37. Sinon, vissez les quatre boulons avec un couple de 54 - 67 newton-mètres.
38. Si vous n'installez pas de volets sur l'armoire, remplacez les panneaux d'habillage haut, gauche et droit.
39. Connectez le système de distribution de l'alimentation conformément à la description (voir «Raccordement du système de distribution de l'alimentation»).
40. Une fois l'armoire fixée au sol, passez à la section «Fixation de la prise de courant alternatif avant ou arrière», à la page 15 pour fixer une prise électrique avant.
41. Si vous ne fixez pas de prise électrique avant et installez des volets d'armoire, voir «Fixation des volets de l'armoire», à la page 27.

Résultats

Raccordement du système de distribution de l'alimentation :

Vous pouvez utiliser un système de distribution de l'alimentation pour contrôler les charges électriques des unités qui y sont branchés. La procédure de cette section permet de connecter ce système.

Pourquoi et quand exécuter cette tâche

Pour brancher une unité d'alimentation, voir «Unité d'alimentation», à la page 45.

Vérification des prises de courant alternatif :

Pour garantir une opération sûre et fiable, vous devez vérifier les prises de courant alternatif. La procédure de cette section permet d'effectuer cette tâche.

Avant de commencer

Avant de commencer, veillez à vous munir d'un multimètre pour vérifier la tension, et d'un testeur d'impédance du sol homologué pour tester les résistances de mise à la terre.

Remarque : Utilisez uniquement un testeur d'impédance du sol homologué pour tester les résistances de mise à la terre. N'utilisez pas de multimètre pour mesurer la résistance de mise à la terre.

Pourquoi et quand exécuter cette tâche

Avant de brancher l'armoire sur l'unité d'alimentation en courant alternatif, contrôlez les points suivants sur l'unité d'alimentation en courant alternatif :

Procédure

1. Mettez hors tension le disjoncteur de la prise d'alimentation en courant alternatif à laquelle va être raccordée l'armoire. Sur le commutateur du disjoncteur, placez l'étiquette S229-0237 demandant de ne pas manipuler le disjoncteur.

Remarque : Lorsque vous faites les tests, le cache de la prise doit être installé dans sa position habituelle.

2. Certaines prises se trouvent dans des logements métalliques. Pour ce type de prise, procédez comme suit.
 - a. À l'aide d'un multimètre, vérifiez qu'il y a une tension inférieure à 1 volt entre le boîtier de la prise et tout élément métallique du bâtiment relié à la terre, par exemple, la structure métallique d'un faux plancher, une tuyauterie, un élément métallique de la structure du bâtiment, ou une structure similaire.

- b. A l'aide d'un multimètre, vérifiez qu'il y a une tension inférieure à 1 volt entre la borne terre de la prise et un point relié à la terre dans le bâtiment.
Remarque : Si le boîtier ou le cache de la prise est peint, assurez-vous que la sonde de test traverse la peinture et entre en contact avec le métal.
- c. A l'aide d'un multimètre, testez la résistance entre la borne terre et le boîtier de la prise. Testez la résistance entre la borne terre de la prise et la mise à la terre du bâtiment. Vous devez obtenir un résultat inférieur à 1 ohm, ce qui indique la présence d'un conducteur de terre continu.
3. Si l'un des trois tests effectués à l'étape 2, à la page 14 n'est pas concluant, coupez le courant du circuit de dérivation et modifiez les branchements. Ensuite, testez à nouveau la prise, une fois les branchements corrigés.
4. A l'aide d'un testeur d'impédance du sol, testez la résistance infinie entre la borne terre de la prise et chaque borne de phase. Cela permet de détecter un court-circuit à la terre ou une inversion de branchement.
5. A l'aide d'un testeur d'impédance du sol, testez la résistance infinie entre les bornes de phase. Ce test permet de vérifier l'absence de court-circuit.
6. Remettez le disjoncteur en position sous tension.
7. A l'aide d'un multimètre, vérifiez que la tension entre les phases est correcte. S'il n'y a pas de tension au niveau du boîtier de la prise ou de la borne terre, vous pouvez toucher la prise en toute sécurité.
8. A l'aide d'un multimètre, vérifiez que la tension au niveau de la prise de courant alternatif est correcte.

Résultats

Fixation de la prise de courant alternatif avant ou arrière :

Utilisez la procédure décrite dans cette section pour fixer une prise de courant alternatif.

Avertissement : Les plaques de montage de prise de courant alternatif avant et arrière sont fixées sur les trous de montage permettant déjà de fixer les équerres de stabilisation au boîtier de l'armoire. Par conséquent, vous devez retirer les équerres si vous fixez l'armoire au sol.

Installez les plaques de montage de la prise de courant alternatif uniquement une fois que l'armoire a été fixée au sol et que les équerres de stabilisation ont été retirées.

Les éléments suivants sont installés sur le site du client :

- Plaques de montage de la prise de courant alternatif pour l'installation des prises électriques en courant alternatif fournies par le client, à l'avant ou à l'arrière de l'armoire. La plaque de montage de la prise de courant alternatif constitue l'emplacement de montage d'une prise électrique ca.
- Cosse de mise à la terre en laiton pour un raccordement de décharge d'électricité statique (ESD).

Remarque : Il appartient au client de fournir les prises et les cordons d'alimentation pour le raccordement à l'unité d'alimentation. Il est également de sa responsabilité de brancher correctement la prise de courant alternatif. Ces composants ne font pas partie des unités remplaçables sur site (FRU).

Installation des plaques de montage pour l'alimentation CA avec prises CA :

Si vous choisissez d'installer des plaques de montage, vous pouvez suivre la procédure détaillée dans cette section pour effectuer cette tâche. Cette section comporte également des illustrations des composants matériels concernés et montre comment ces composants sont liés les uns aux autres.

Pourquoi et quand exécuter cette tâche

Si vous ne souhaitez pas installer de prises de courant alternatif sur l'armoire, voir «Installation des plaques de montage pour l'alimentation CA sans prises CA», à la page 19.

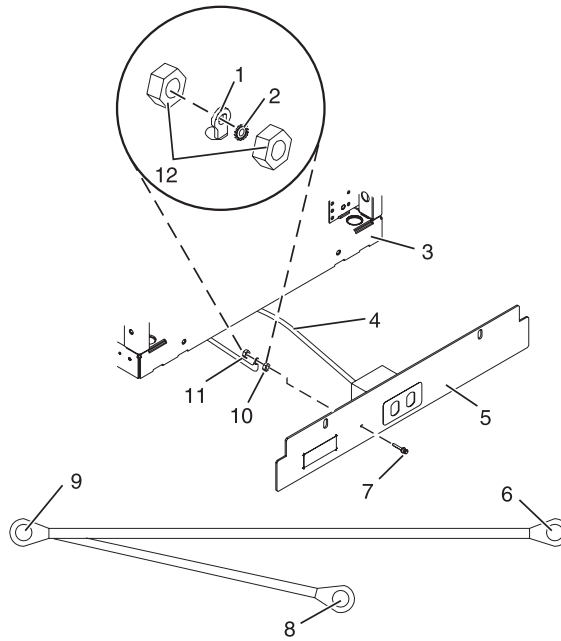
Pour installer des prises de courant alternatif sur la plaque de montage de prise de courant alternatif avant ou arrière, procédez comme suit.

Procédure

1. Déterminez le nombre de prises de courant alternatif que vous devez installer.
2. Vérifiez auprès de votre spécialiste que le nombre et l'emplacement des prises de courant alternatif à installer sont corrects.
3. Retirez les obturateurs des plaques de montage des prises de courant alternatif correspondant au nombre de prises de courant alternatif à installer.
4. Installez les prises de courant alternatif sur la plaque de montage de prise de courant alternatif.
5. Installez la cosse de mise à la terre sur la plaque de montage de prise de courant alternatif à l'aide d'un seul écrou (voir la figure suivante).
6. Serrez l'écrou sur la cosse de mise à la terre.
7. Localisez le conducteur de terre en Y fourni avec la plaque de montage.

Remarque : Pour installer des prises de courant alternatif à l'avant ou à l'arrière de l'armoire, procédez comme suit.

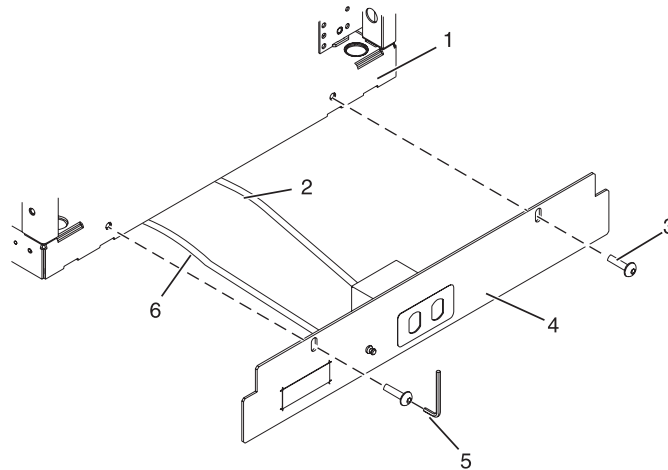
8. Placez la rondelle de blocage sur la cosse de mise à la terre de la plaque de montage de prise de courant alternatif avant.
9. Placez la cosse située sur la plus longue extrémité du conducteur de terre sur la cosse de mise à la terre.
10. Placez un écrou sur la cosse de mise à la terre et vissez-le fermement.
11. Placez la plaque de montage de prise de courant alternatif avant sur le cadre de l'armoire et insérez complètement la cosse de mise à la terre dans les trous de montage de l'armoire.
12. Faites passer le câble sous l'armoire.
13. Placez la rondelle de blocage sur la cosse de mise à la terre de la plaque de montage de prise de courant alternatif arrière.
14. Placez la cosse située sur la plus courte extrémité du conducteur de terre sur la cosse de mise à la terre.
15. Placez un écrou sur la cosse de mise à la terre et vissez-le fermement.



- | | |
|---------------------------------------------------|-----------------------------------------------------------------|
| 1 Cosse de conducteur de terre | 7 Cosse de mise à la terre |
| 2 Rondelle de blocage | 8 Conducteur de terre (extrémité courte du conducteur de terre) |
| 3 Avant de l'armoire | 9 Extrémité en Y du conducteur de terre |
| 4 Cordon d'alimentation de l'unité d'alimentation | 10 Cosse de mise à la terre (x2) |
| 5 Plaque de montage | 11 Extrémité longue du conducteur de terre |
| 6 Extrémité longue du conducteur de terre | 12 Cosse de mise à la terre (x2) |

Figure 11. Installation de la cosse de mise à la terre

16. Placez la plaque de montage de prise de courant alternatif arrière sur le cadre de l'armoire et insérez complètement la cosse de mise à la terre dans les trous de montage de l'armoire.
17. Placez les vis de la plaque de montage de prise de courant alternatif avant (vis de fixation des stabilisateurs) dans la plaque de montage, en les insérant dans les trous de montage de l'armoire. Serrez les vis fermement.

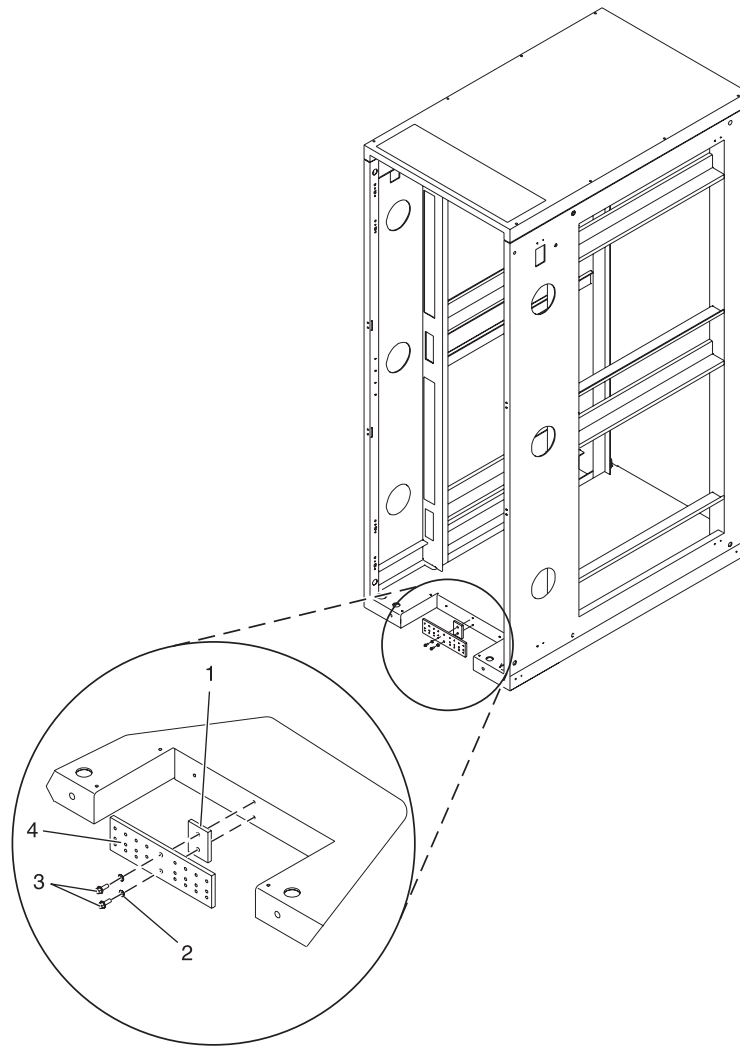


- | | |
|---------------------------------------------------|-------------------------------------------|
| 1 Avant ou arrière de l'armoire (selon le cas) | 4 Plaque de montage |
| 2 Cordon d'alimentation de l'unité d'alimentation | 5 Clé Allen |
| 3 Vis à tête demi-ronde | 6 Extrémité longue du conducteur de terre |

Figure 12. Installation de la plaque de montage avant

18. Raccordez l'extrémité en Y du conducteur de terre au cadre de l'armoire, soit au centre du capot arrière de l'armoire, soit à la barre omnibus de mise à la terre, à l'arrière de l'armoire.
19. Placez les vis de la plaque de montage de prise de courant alternatif arrière (vis de fixation des stabilisateurs) dans la plaque de montage, en les insérant dans les trous de montage de l'armoire. Serrez les vis fermement.

Remarque : La barre omnibus peut se trouver en haut ou en bas de l'armoire.



1 Plaque de montage à barre omnibus

2 Rondelle de fixation (x2)

3 Vis à tête hexagonale (M5 x 20)
(quantité 2)

4 Barre omnibus de mise à la terre

Figure 13. Installation de la plaque de montage arrière

Installation des plaques de montage pour l'alimentation CA sans prises CA :

La procédure décrite dans cette section permet d'installer une plaque de montage sans prises.

Si vous ne souhaitez pas installer de prise de courant alternatif sur la plaque de montage de prise de courant alternatif avant ou arrière, effectuez uniquement les étapes des sections «Fixation de l'armoire à un plancher en béton sous un faux plancher», à la page 9 et «Raccordement du système de distribution de l'alimentation», à la page 14.

Pour les plaques de montage de prise de courant alternatif avant ou arrière, voir «Installation des plaques de montage pour l'alimentation CA avec prises CA», à la page 15.

Connexion d'une source d'alimentation CC :

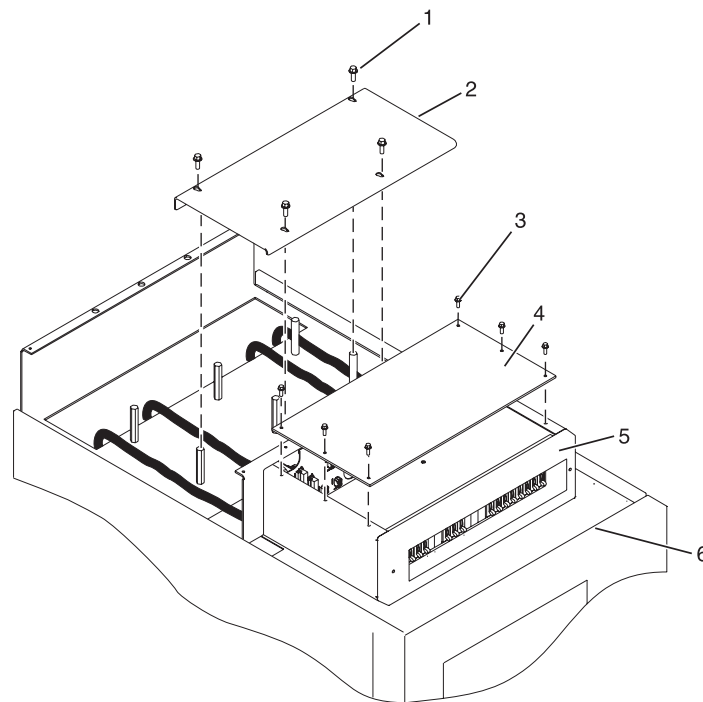
Certains modèles d'armoire (tel que le 14T/00) peuvent prendre en charge une configuration d'alimentation en courant continu pour les systèmes qui le nécessitent. Utilisez la procédure décrite dans cette section pour connecter une source d'alimentation en courant continu. Cette section comporte également des illustrations des composants matériel concernés et montre comment ces composants sont liés les uns aux autres.

Pourquoi et quand exécuter cette tâche

Remarque : Le client est responsable de la fourniture et du raccordement de la source d'alimentation -48 V cc et des câbles de retour électriques -48 V cc à partir de la source du client -48 V cc jusqu'aux barres omnibus du panneau d'alimentation. Il est également responsable de la connexion du conducteur de terre au cadre de l'armoire. Cette procédure fournit des informations sur l'accès au panneau d'alimentation.

Procédure

1. Retirez les six vis de fixation du capot supérieur du panneau d'alimentation en courant continu et déposez le capot supérieur.
2. Si elles sont en place, retirez les quatre vis du capot du chemin de câble.
3. Retirez le capot du chemin de câble.



- | | |
|----------------------------------------------------------------|--------------------------|
| 1 Vis de fixation du capot du chemin de câble | 5 Boîtier de protection |
| 2 Capot du chemin de câble | 6 Panneau d'alimentation |
| 3 Vis de fixation du capot supérieur du panneau d'alimentation | |
| 4 Capot supérieur du panneau d'alimentation | |

Figure 14. Retrait du capot du chemin de câble

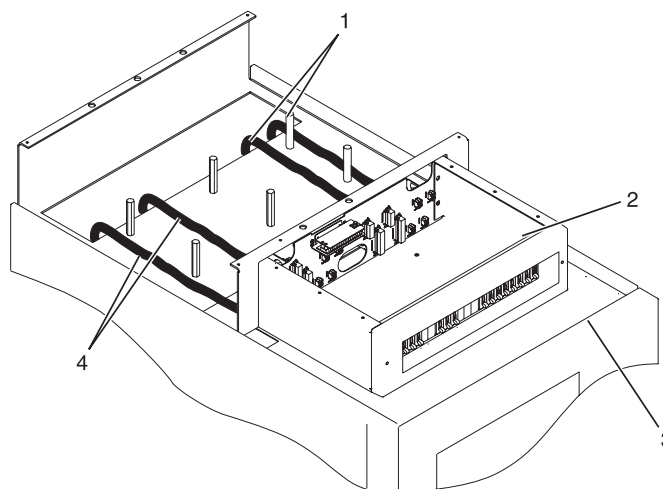
4. Retirez le boîtier de protection de la barre omnibus -48 V cc du panneau d'alimentation.

Avertissement : Le boîtier de protection de la barre omnibus doit être correctement réinstallé sur les barres omnibus de retour -48 V cc afin d'empêcher d'éventuelles blessures pendant la maintenance du panneau d'alimentation.

5. Vérifiez que les étapes suivantes sont exécutées pendant le branchement de la source d'alimentation en courant continu.
 - a. A la source d'alimentation -48 V cc, mettez hors tension toutes les sources d'alimentation -48 V cc qui seront raccordées au panneau d'alimentation.
 - b. Une fois les sources d'alimentation -48 V cc hors tension, assurez-vous qu'une étiquette, sur les commutateurs ou les fusibles de la source d'alimentation (dispositif de blocage), indique que la source d'alimentation a été mise hors tension volontairement.

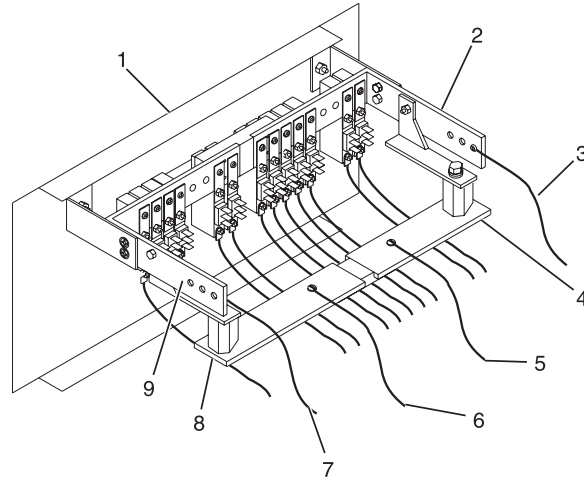
Remarque : Vérifiez que les barres omnibus en cuivre ne subissent aucune oxydation.

- c. S'il s'agit d'une installation sur un faux plancher et que vous travaillez à l'arrière de l'armoire, faites passer les câbles le long du côté droit de l'armoire.
- d. Vérifiez que le cordon d'alimentation -48 V cc externe est raccordé correctement à la barre omnibus -48 V cc.
- e. Vérifiez que le cordon d'alimentation -48 V cc externe est raccordé correctement à la barre omnibus de retour.



- 1 Cordon d'alimentation et câble de retour -48 V cc
- 2 Panneau d'alimentation
- 3 Avant de l'armoire
- 4 Cordon d'alimentation et câble de retour -48 V cc

Figure 15. Routage des cordons d'alimentation



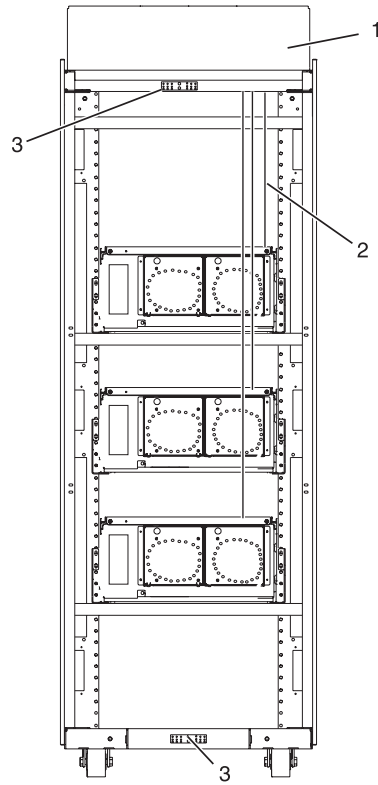
- | | |
|------------------------------------------|------------------------------------------|
| 1 Avant du panneau d'alimentation | 6 (B) Retour (-) Cordon d'alimentation |
| 2 (A) -48 V cc (-) Barre omnibus | 7 (B) -48 V cc (-) Cordon d'alimentation |
| 3 (A) -48 V cc (-) Cordon d'alimentation | 8 (B) Retour (-) Barre omnibus |
| 4 (A) Retour (-) Barre omnibus | 9 (B) -48 V cc (-) Barre omnibus |
| 5 (A) Retour (-) Cordon d'alimentation | |

Figure 16. Barre omnibus de retour

- f. Pour installer une alarme d'état de l'alimentation, raccordez le câble d'alarme à la plaque à bornes sur le capot arrière du panneau d'alimentation en courant continu.

Remarque : Veillez à éliminer l'oxydation sur les barres omnibus en cuivre.

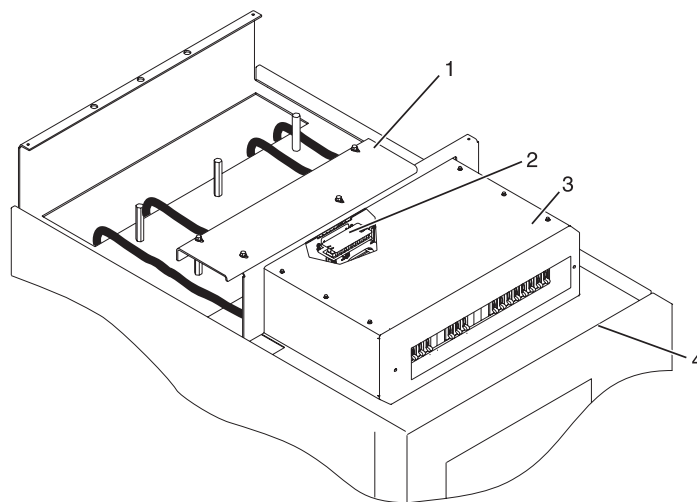
- g. Vérifiez que le conducteur de terre de l'alimentation est correctement placé et raccordez-le à la barre de cuivre, au centre du capot arrière inférieur ou supérieur de l'armoire.
- h. Si l'armoire est posée sur un faux plancher, fixez les câbles de l'unité d'alimentation -48 V cc à l'arrière de l'armoire à l'aide de sangles de maintien du câblage.



- 1 Vue arrière d'une armoire (cc)
- 2 Cordon d'alimentation, câble de retour et conducteur de terre
- 3 Conducteur de terre (installation en haut ou en bas de l'armoire)

Figure 17. Emplacements de câble

- 6. Réinstallez le boîtier de protection de la barre omnibus -48 V cc.
- 7. Réinstallez le capot supérieur sur le panneau d'alimentation en courant continu.
- 8. Réinstallez le capot du chemin de câble.



- 1 Capot du chemin de câble

- 2 Plaque à bornes (deux côtés)
- 3 Panneau d'alimentation
- 4 Avant de l'armoire

Figure 18. Réinstallation du capot du chemin de câble

Retrait et remise en place de panneaux latéraux 14T/00 ou 14T/42

Il se peut que vous deviez retirer et remettre en place un panneau latéral sur une armoire. Utilisez les procédures décrites dans cette section pour effectuer cette tâche.

Retrait d'un panneau latéral 14T/00 ou 14T/42 :

Utilisez la procédure décrite dans cette section pour retirer un panneau latéral sur une armoire.

Pourquoi et quand exécuter cette tâche

Pour retirer un panneau latéral, procédez comme suit.

Procédure

1. Déverrouillez les panneaux latéraux en appuyant sur les taquets de verrouillage pour les débloquer.

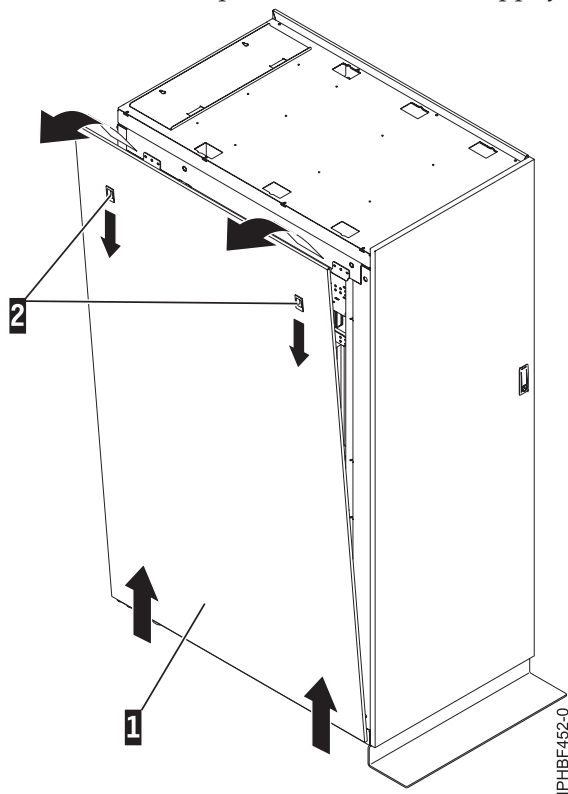


Figure 19. Retrait du panneau latéral

Remarque : Si votre armoire utilise le kit de renforcement, retirez la vis de fixation pour que chaque panneau latéral puisse être extrait. Pour plus d'informations, voir «Retrait du panneau latéral à l'aide d'un kit de renforcement», à la page 36.

2. Inclinez légèrement la partie supérieure du panneau latéral vers vous.
3. Dégagez le panneau latéral de la rainure située au bas de l'armoire en le soulevant.

4. Répétez cette procédure pour l'autre panneau latéral.

Remise en place d'un panneau latéral 14T/00 ou 14T/42 :

Utilisez la procédure décrite dans cette section pour remettre en place un panneau latéral sur une armoire.

Pourquoi et quand exécuter cette tâche

Pour remettre en place un panneau latéral, procédez comme suit.

Procédure

1. Inclinez légèrement la partie supérieure du panneau latéral vers vous.
2. Placez la partie inférieure du panneau latéral sur la rainure située au bas de l'armoire.

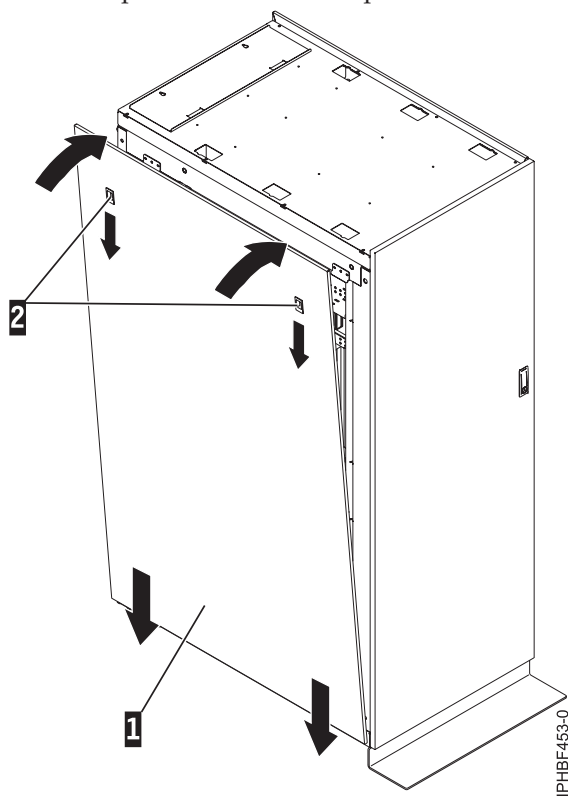


Figure 20. Remise en place du panneau latéral

3. Mettez la partie supérieure du panneau latéral en place en la faisant glisser et fermez les taquets de verrouillage.

Remarque : Si votre armoire utilise le kit de renforcement, installez une vis de fixation dans chaque panneau latéral installé. Pour plus d'informations, voir le «Kit de renforcement», à la page 34.

Retrait et remise en place de panneaux d'habillage 14T/00 ou 14T/42

Les boîtiers installés avec des systèmes à tiroir de processeurs multiples peuvent utiliser les panneaux d'habillage avant au lieu de portes. Pour les armoires qui utilisent les panneaux d'habillage, un type de panneau à interférences réduites doit être installé lorsque certains modèles d'unité d'expansion sont présents. Utilisez les procédures décrites dans cette section pour retirer les panneaux d'habillage existants de l'armoire et les remplacer par un type de panneau à interférences réduites.

Retrait des panneaux d'habillage 14T/00 ou 14T/42 :

Pour les armoires qui utilisent des panneaux d'habillage au lieu de portes, un type de panneau à interférences réduites doit être installé lorsque certains modèles d'unité d'expansion sont présents. Utilisez la procédure décrite dans cette section pour retirer les panneaux d'habillage.

Pourquoi et quand exécuter cette tâche

Pour retirer les panneaux d'habillage armoire existants, exécutez la procédure suivante:

Procédure

1. Placez les deux mains au centre du panneau d'habillage latéral droit.

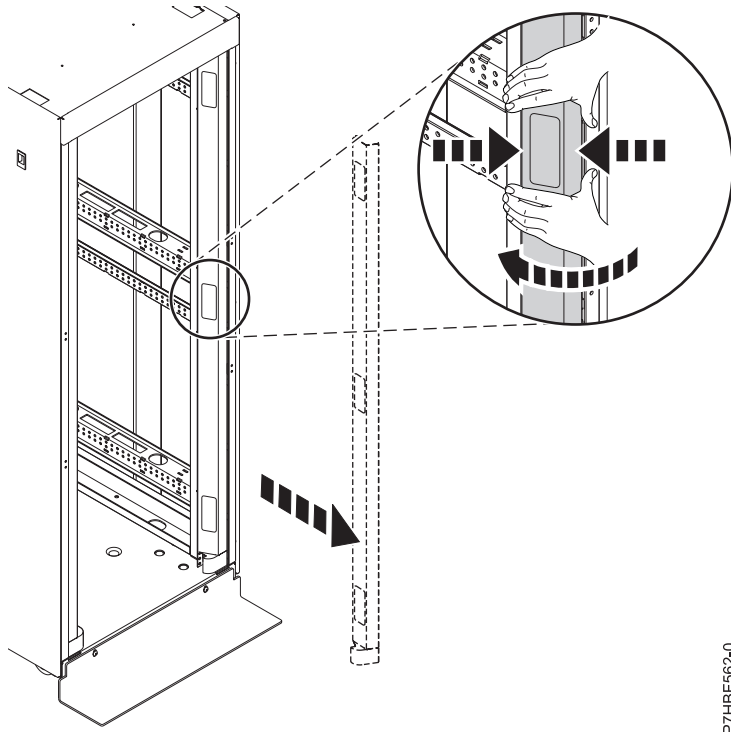


Figure 21. Retrait du panneau d'habillage de l'armoire

2. Appuyez fermement vers l'intérieur pour libérer les pinces qui maintiennent le panneau en place.
3. Faites pivoter vos mains légèrement jusqu'à ce que le panneau soit dégagé.
4. Soulevez le panneau, puis mettez-le de côté.
5. Répétez cette procédure pour retirer le panneau d'habillage latéral gauche.

Remise en place de panneaux d'habillage 14T/00 ou 14T/42 :

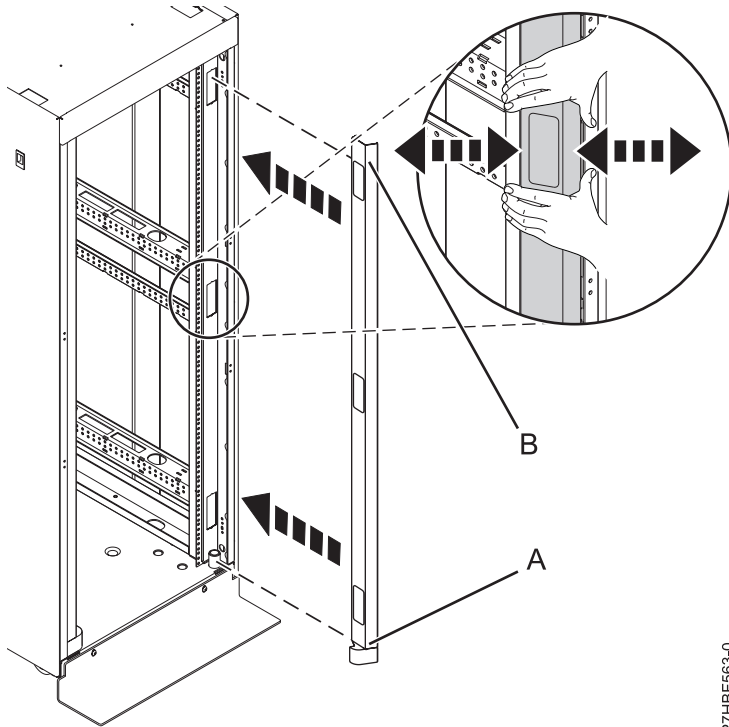
Pour les armoires qui utilisent des panneaux d'habillage au lieu de portes, un type de panneau à interférences réduites doit être installé lorsque certains modèles d'unité d'expansion sont présents. Utilisez la procédure décrite dans cette section pour remettre en place les panneaux d'habillage.

Pourquoi et quand exécuter cette tâche

Pour installer les panneaux d'habillage, procédez comme suit.

Procédure

1. Aligned la plaque inférieure (A) du panneau d'habillage latéral droit avec le bas de l'armoire



P7HBF563-0

Figure 22. Installation du panneau d'habillage de l'armoire

2. Aligned le haut du panneau d'habillage (B) et serrez légèrement avec vos doigts.
3. Une fois le panneau d'habillage à l'emplacement approprié, relâchez la pression pour permettre aux pinces de fixation de maintenir le panneau en place.
4. Répétez cette procédure pour installer le panneau d'habillage latéral gauche.

Fixation des volets de l'armoire

Il se peut que vous deviez fixer les volets de l'armoire. Cette procédure permet d'effectuer cette tâche.

Pourquoi et quand exécuter cette tâche

Le volet avant est facultatif pour certains modèles d'armoire. Si votre système est déjà équipé d'un volet avant ou si vous ne souhaitez pas installer de volet avant, passez directement à l'étape suivante.

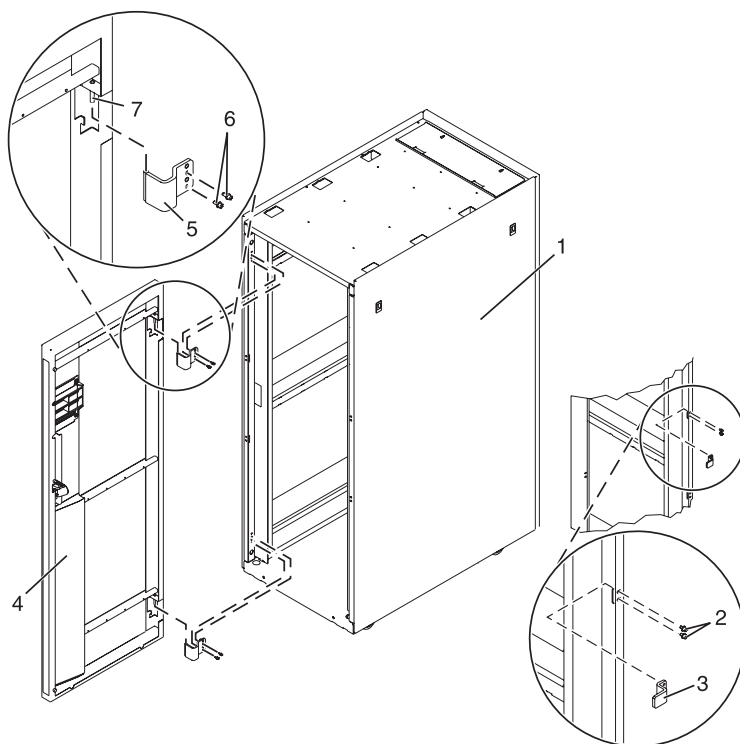


Figure 23. Fixation du volet de l'armoire

Fixation d'un volet avant de type High-perforation :

Il se peut que vous deviez fixer un volet avant à l'armoire. La procédure de cette section permet d'effectuer cette tâche.

Pourquoi et quand exécuter cette tâche

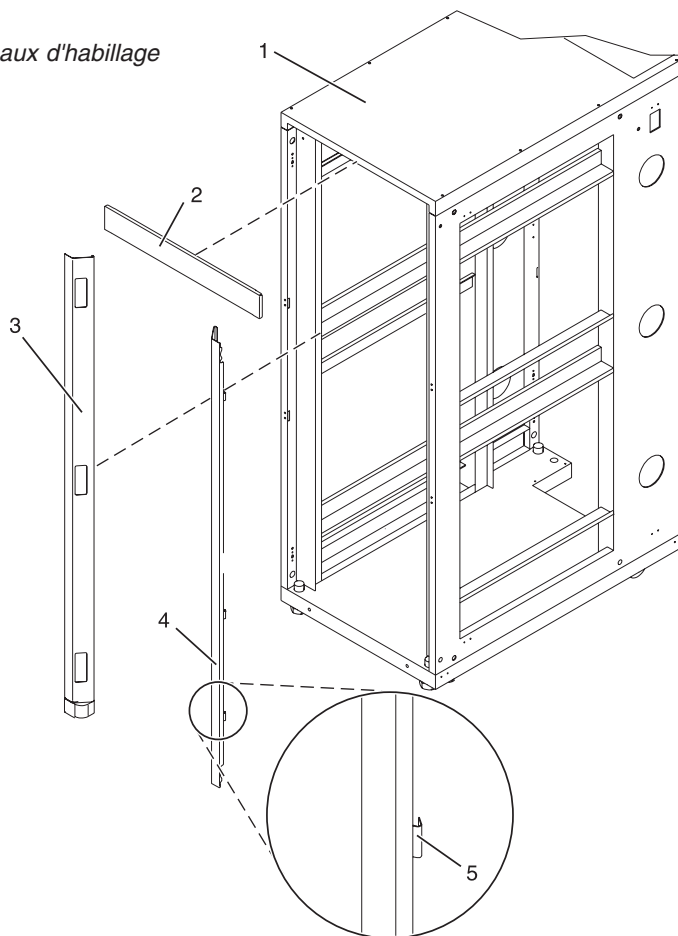
Pour installer le volet avant de type High-perforation, procédez comme suit.

Procédure

1. Lisez les «Consignes de sécurité relatives aux armoires», à la page 29.
2. Retirez les panneaux d'habillage haut, gauche et droit. Pour plus d'informations sur le retrait des panneaux d'habillage gauche et droit d'une armoire 14T/00 ou 14T/42, voir «Retrait et remise en

place de panneaux d'habillage 14T/00 ou 14T/42», à la page 25.

Figure 24. Retrait des panneaux d'habillage



- 1 Boîtier d'armoire
- 2 Panneau d'habillage haut
- 3 Panneau d'habillage gauche

- 4 Panneau d'habillage droit
- 5 Pince de fixation

3. Installez le loquet du volet sur la droite et les charnières sur la gauche.
4. Pour un volet avant High Perforation, alignez le volet sur la charnière de l'armoire, puis placez l'ergot au-dessus et descendez-le sur la charnière.
5. Réglez le loquet afin que le volet se ferme correctement.

Consignes de sécurité relatives aux armoires :

Vous devez lire les consignes de sécurité relatives aux armoires avant d'installer votre équipement.

Pourquoi et quand exécuter cette tâche

Avant d'installer une armoire, des fonctionnalités d'armoire ou une unité centrale ou d'extension, lisez les consignes de sécurité suivantes.

Avertissement : Si vous installez le matériel dans une armoire, elle doit être conforme à la spécification EIA 310D. L'installation du matériel dans l'armoire sans glissière de montage conçue à cet effet risque d'endommager le matériel ou de provoquer des lésions corporelles.

DANGER

Observez les consignes suivantes lors de l'utilisation du système en armoire ou lorsque vous travaillez à proximité de ce dernier :

- Un mauvais maniement de l'équipement lourd peut engendrer blessures et dommages matériels.
- Abaissez toujours les vérins de mise à niveau de l'armoire.
- Installez toujours des équerres de stabilisation sur l'armoire.
- Pour prévenir tout danger lié à une mauvaise répartition de la charge, installez toujours les unités les plus lourdes dans la partie inférieure de l'armoire. Installez toujours les serveurs et les unités en option en commençant par le bas de l'armoire.
- Un serveur monté en armoire n'est pas une étagère ou un espace de travail. Ne posez pas d'objet sur un serveur monté en armoire.



- Chaque armoire peut être équipée de plusieurs cordons d'alimentation. Avant de manipuler l'armoire, vous devez débrancher l'ensemble des cordons d'alimentation.
- Reliez toutes les unités installées dans l'armoire aux dispositifs d'alimentation installés dans la même armoire. Vous ne devez pas brancher le cordon d'alimentation d'une unité installée dans une armoire au dispositif d'alimentation installé dans une autre armoire.
- Un mauvais câblage du socle de prise de courant peut provoquer une mise sous tension dangereuse des parties métalliques du système ou des unités qui lui sont raccordées. Il appartient au client de s'assurer que le socle de prise de courant est correctement câblé et mis à la terre afin d'éviter tout risque de choc électrique.

ATTENTION

- N'installez pas d'unité dans une armoire dont la température ambiante interne dépasse la température ambiante que le fabricant recommande pour toutes les unités montées en armoire.
- N'installez pas d'unité dans une armoire où la ventilation n'est pas assurée. Vérifiez que les côtés, l'avant et l'arrière de l'unité sont correctement ventilés.
- Le matériel doit être correctement raccordé au circuit d'alimentation pour éviter qu'une surcharge des circuits n'entrave le câblage des dispositifs d'alimentation ou de protection contre les surintensités. Pour choisir des connexions d'alimentation à l'armoire adaptées, consultez les étiquettes de puissance nominale situées sur le matériel dans l'armoire afin de déterminer l'alimentation totale requise par le circuit d'alimentation.
- *Armoires dotées de tiroirs coulissants* : Si l'armoire n'est pas équipée d'équerres de stabilisation, ne sortez et n'installez pas de tiroir ou de dispositif. Ne retirez pas plusieurs tiroirs à la fois. Si vous retirez plusieurs tiroirs simultanément, l'armoire risque de devenir instable.
- *Armoires dotées de tiroirs fixes* : Sauf indication du fabricant, les tiroirs fixes ne doivent pas être retirés à des fins de maintenance. Si vous tentez de retirer une partie ou l'ensemble du tiroir, l'armoire risque de devenir instable et le tiroir risque de tomber.

(R001)

Précautions à prendre pour soulever un dispositif :

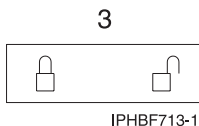
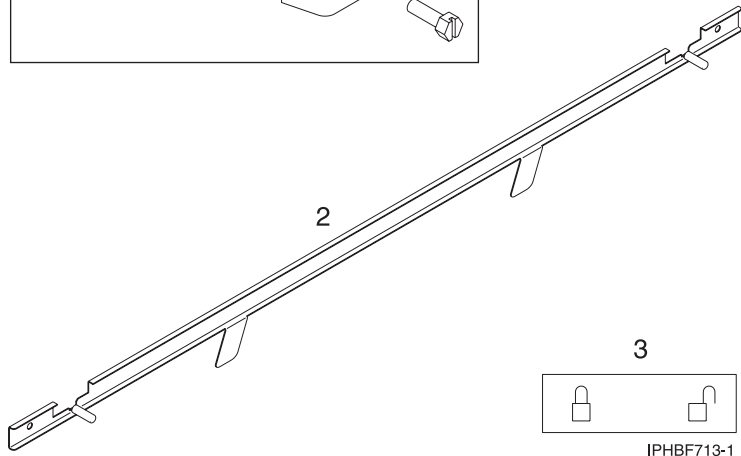
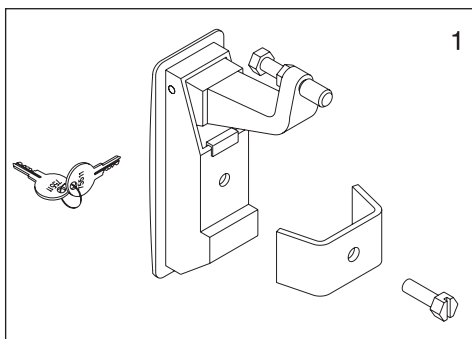


Installation du kit de sécurité de l'armoire

Il se peut que vous deviez installer le kit de sécurité de l'armoire. La procédure de la présente section vous permet d'effectuer cette tâche. Cette section comporte également des illustrations des composants matériel concernés et montre comment ces composants sont liés les uns aux autres.

Pour installer un kit de sécurité de l'armoire comprenant un verrou et des glissières de sécurité, procédez comme suit.

1. Lisez les «Consignes de sécurité relatives aux armoires», à la page 29.
2. Effectuez l'inventaire du kit de sécurité.



- 1** Deux kits de verrouillage. Chaque kit contient :
 - Verrou d'armoire
 - Support
 - Vis
 - Deux clés
- 2** Deux glissières de sécurité
- 3** Deux autocollants Verrouillé/Déverrouillé

Figure 25. Inventaire du kit de sécurité de l'armoire

3. Retirez le loquet du volet.

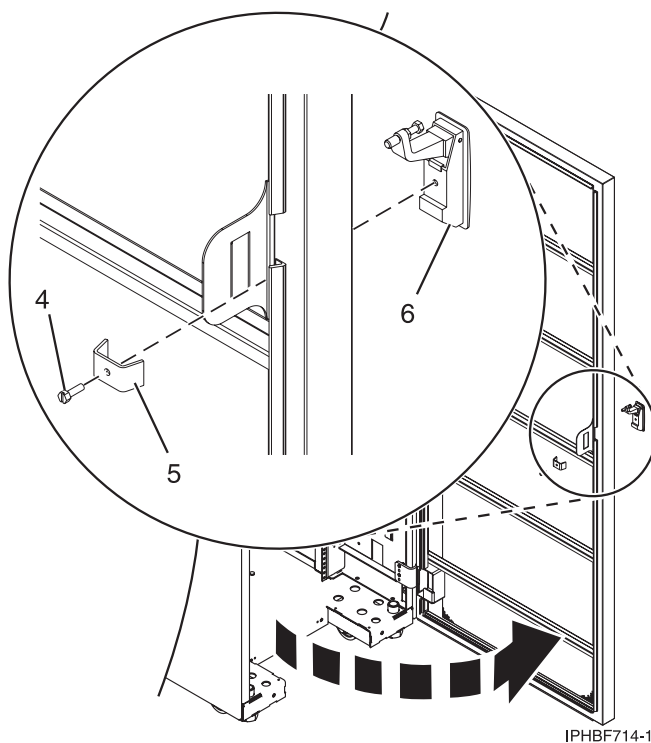


Figure 26. Retrait du loquet du volet

- a. Ouvrez le volet avant de l'armoire.
- b. Sur la partie intérieure du volet, retirez la vis (4) qui fixe le verrou sur le volet de l'armoire (voir la figure 26).
- c. Retirez le taquet (5).
- d. Retirez le loquet (6) situé sur la partie extérieure du volet.

Remarque : Si l'armoire est équipée d'un kit de renforcement, retirez le contre-écrou et l'écrou six pans du loquet du volet et réinstallez-les sur le nouveau taquet de verrouillage.

- 4. Installez le verrou.
 - a. Sur la partie avant du volet, insérez le verrou à clé de l'armoire dans le logement du loquet (6) (voir la figure 26).

- b. Installez le verrou en fixant le support (5) à l'aide de la vis (4) sur la partie intérieure du volet.
- 5. Répétez les étapes 3, à la page 32 et 4, à la page 32 pour installer le second verrou sur le volet arrière de l'armoire.
- 6. Installez une glissière de sécurité sur le côté droit de l'armoire.

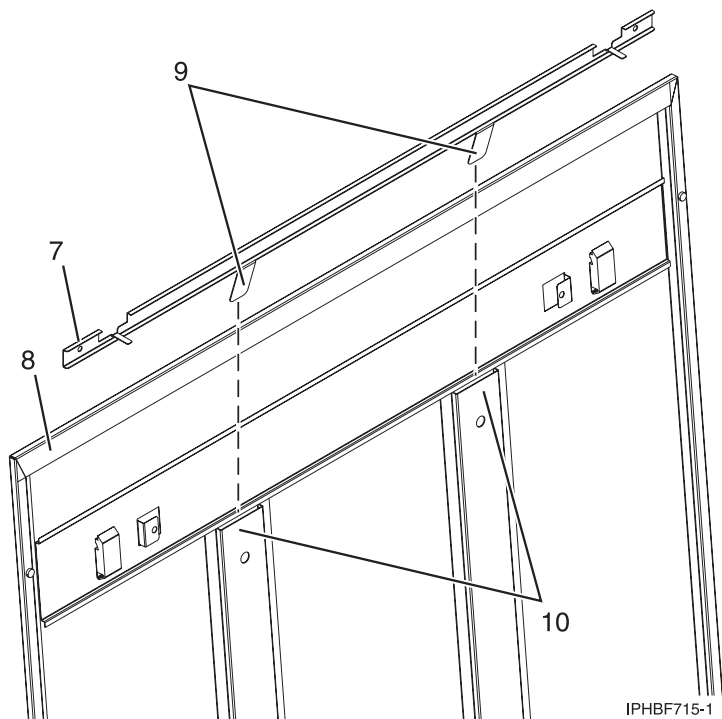


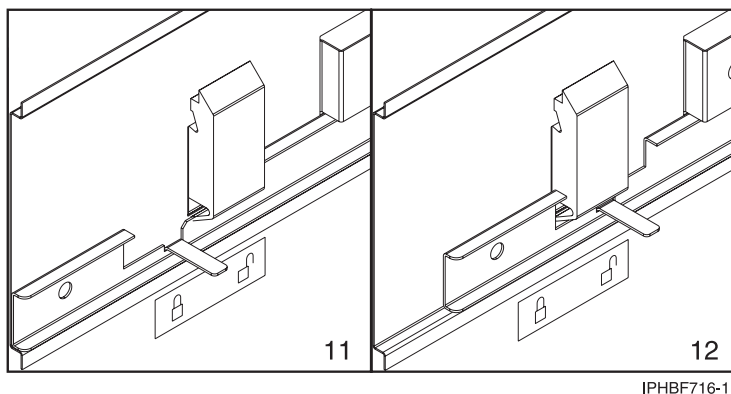
Figure 27. Installation d'une glissière de sécurité

Remarque : Les glissières possèdent chacune deux longs taquets situés sur la partie inférieure. Elles sont identiques et peuvent s'installer sur le panneau latéral gauche ou droit.

- a. Déverrouillez le panneau latéral droit afin de pouvoir accéder à la partie supérieure du panneau.
- b. Placez la partie plate de la glissière (7) face à la partie intérieure du panneau (8) (voir la figure 27) et insérez les deux taquets (9) de la glissière dans les deux canaux de support verticaux (10) situés sur le panneau latéral.

Remarque : Lorsque la glissière est correctement installée, elle doit coulisser de l'avant vers l'arrière.

- c. Réinstallez le panneau latéral sur l'armoire.
- d. Verrouillez les panneaux latéraux en plaçant les glissières à l'avant de l'armoire.
- e. Placez un autocollant Verrouillé/Déverrouillé sur la partie intérieure du panneau afin que le taquet se trouve sur le symbole Verrouillé lorsque la glissière est en position de verrouillage (11) (voir la figure 28, à la page 34) et sur le symbole Déverrouillé (12), lorsque la glissière est déverrouillée.



IPHBF716-1

Figure 28. Positionnement de l'autocollant Verrouillé/Déverrouillé sur le panneau

f. Répétez cette procédure pour le côté gauche de l'armoire.

Kit de renforcement

Il se peut que vous deviez retirer ou remplacer un composant du kit de renforcement. La présente section explique comment effectuer ces tâches.

Le kit de renforcement doit être commandé en même temps que l'armoire. Les équerres du kit de renforcement sont installées par le fabricant.

Remarque : Si vous installez une armoire à l'aide du kit de renforcement et avez besoin de fixer l'armoire au sol, voir Installation de l'armoire.

L'illustration suivante décrit le contenu du kit et l'emplacement approximatif des supports et des charnières pour le cas où vous auriez besoin de désinstaller ou de réinstaller une pièce.

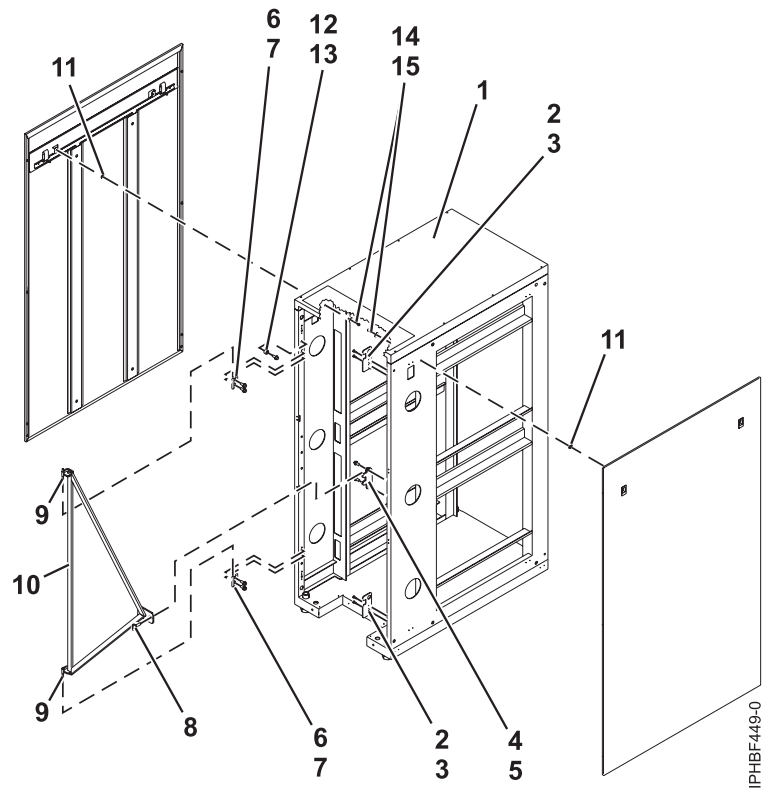


Figure 29. Composants du kit de renforcement

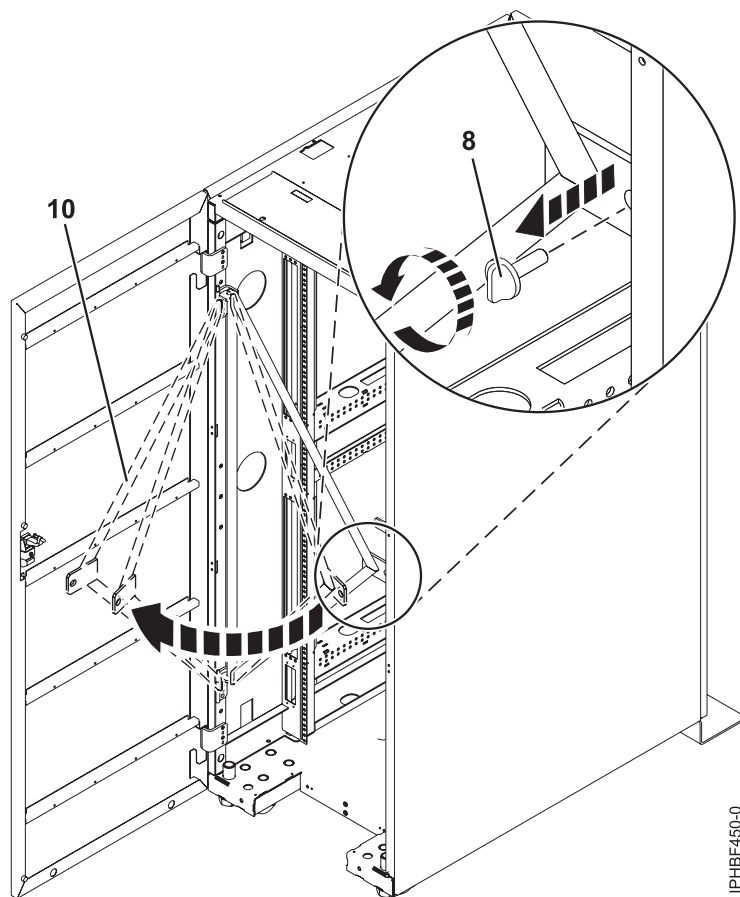
- | | |
|-------------------------------------------|-------------------------------------------------------|
| 1 Armoire | 9 Charnières de l'équerre |
| 2 Entretoise | 10 Equerre |
| 3 Charnière de l'équerre | 11 Monture de vis de fixation du volet latéral |
| 4 Goujons de pivot de la charnière | 12 Entretoise |
| 5 Taquet de blocage de l'équerre | 13 Vis |
| 6 Entretoise | 14 Rondelle |
| 7 Vis | 15 Vis de fixation du volet latéral |
| 8 Vis moletée de l'équerre | |

Retrait de l'équerre renforcée :

Il se peut que vous deviez enlever l'équerre renforcée. La procédure de cette section permet d'effectuer cette tâche.

Pour accéder à la partie arrière d'un système installé dans une armoire équipée d'un kit de renforcement, effectuez les étapes suivantes pour libérer l'équerre renforcée :

1. Enlevez la vis moletée de l'équerre (8).



IPHBF450-0

Figure 30. Desserrement de l'équerre pour accéder aux systèmes

2. Sortez l'équerre (10) hors de l'armoire.
3. Accédez au système, puis ré-installez l'équerre.

Retrait du panneau latéral à l'aide d'un kit de renforcement :

Il se peut que vous deviez enlever le panneau latéral sur l'armoire. Cette procédure permet d'effectuer cette tâche.

Le kit de renforcement contient des vis qui permettent la fixation des panneaux latéraux à l'armoire. Pour retirer une vis de serrage, procédez comme suit.

1. Si nécessaire, ouvrez ou retirez le volet arrière de l'armoire.
2. Repérez la monture de vis de fixation (11) du volet latéral à retirer.

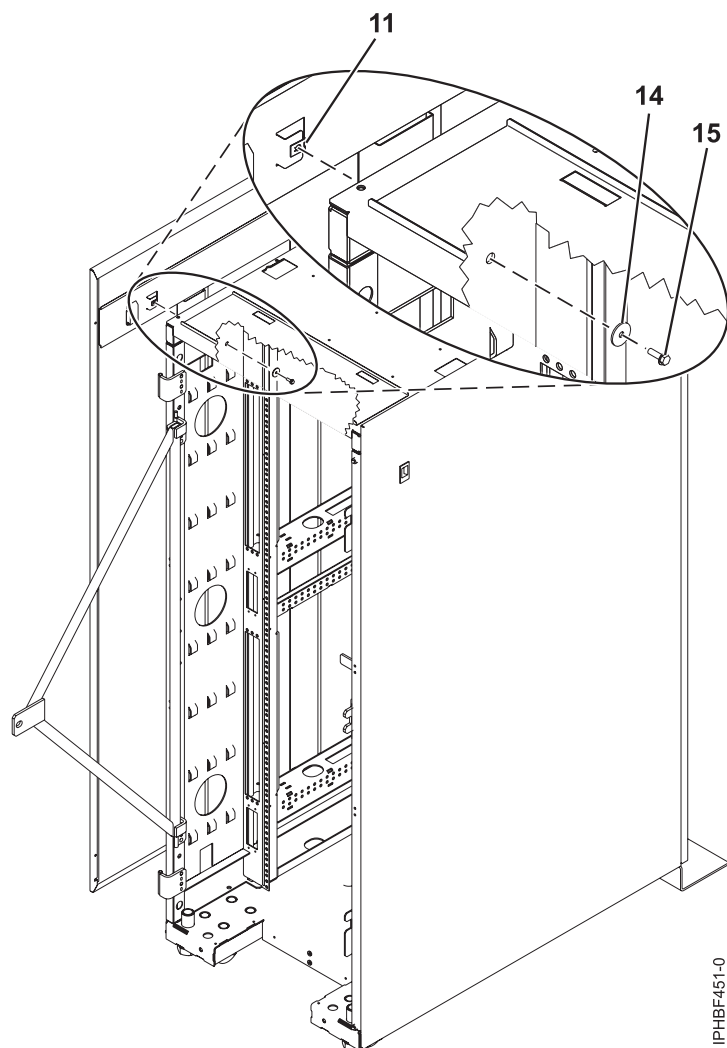


Figure 31. Retrait des vis de serrage sur le panneau latéral

3. A l'aide d'un tournevis, retirez la vis de fixation (15) et la rondelle (14) du panneau latéral. Pour retirer le panneau latéral, voir «Retrait et remise en place de panneaux latéraux 14T/00 ou 14T/42», à la page 24.

Connexion de plusieurs armoires à l'aide d'un kit de connexion multiarmoire

Il se peut que vous deviez relier plusieurs armoires. La procédure de cette section permet d'effectuer cette tâche.

Pourquoi et quand exécuter cette tâche

La présente section explique comment connecter plusieurs armoires à l'aide d'un kit de connexion multiarmoire. Pour ce faire, munissez-vous du kit de connexion multiarmoire.

Pour connecter plusieurs armoires à l'aide d'un kit de connexion multiarmoire, procédez comme suit.

Procédure

1. Lisez les «Consignes de sécurité relatives aux armoires», à la page 29.
2. S'ils sont en place, retirez les panneaux latéraux de chaque armoire. Ne retirez les panneaux latéraux que des côtés qui seront reliés l'un à l'autre. Pour ce faire, procédez comme suit.

- a. Soulevez les deux pattes de déverrouillage du panneau.
 - b. Retirez le panneau du boîtier de l'armoire en le soulevant afin de le dégager des deux pattes inférieures J.
 - c. Placez à l'écart les panneaux latéraux.
3. Retirez les deux pattes Z et les deux pattes J. Ces pattes servent à accrocher les panneaux latéraux.
 4. Installez les deux premières vis de butée dans les angles supérieur gauche et inférieur droit de la première armoire (voir la figure 32).
 5. Installez les deux autres vis de butée dans les angles supérieur gauche et inférieur droit de la deuxième armoire (voir la figure 32).
 6. Fixez la mousse comme illustré sur la figure 32. Sur les modèles d'armoire T42, placez la bande courte de mousse protectrice dans le prolongement de la bande longue et placez l'ensemble sur la longueur du cadre de l'armoire.
 7. Positionnez les armoires ensemble.
 8. Alignez les trous des vis de butée. Au besoin, réglez les pieds de nivellement.
 9. Placez une vis et une rondelle dans les quatre emplacements correspondants, sans les serrer.

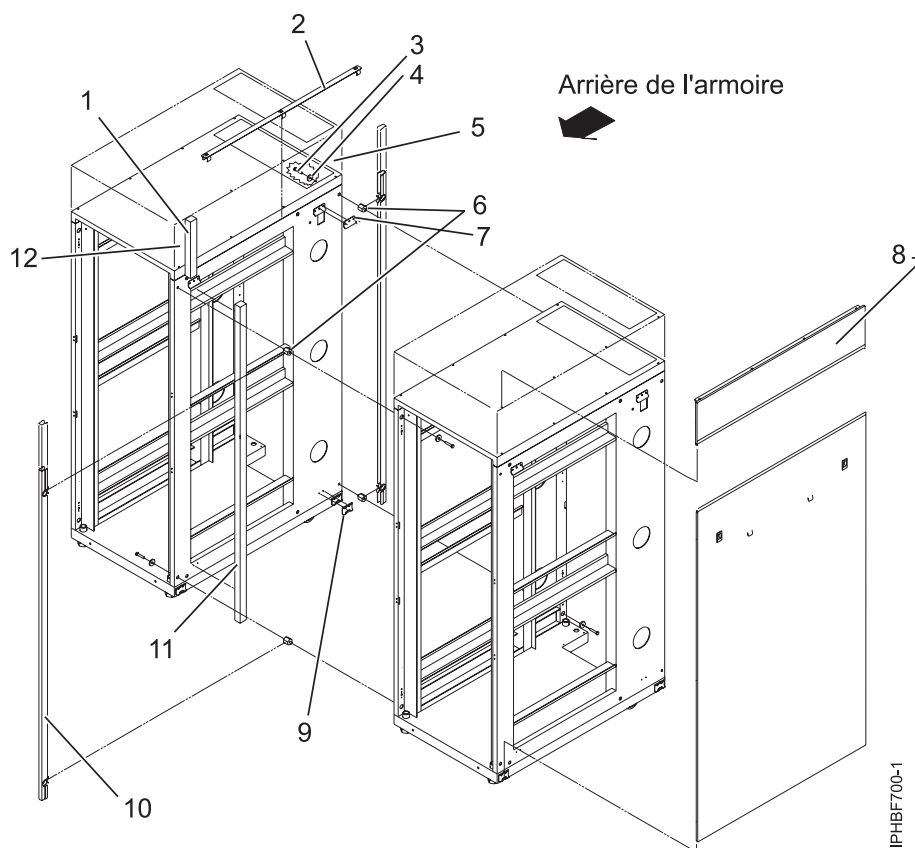


Figure 32. Retrait des panneaux latéraux et des pattes Z et J, mise en place des vis de butée et de la longue bande de mousse pour relier plusieurs armoires

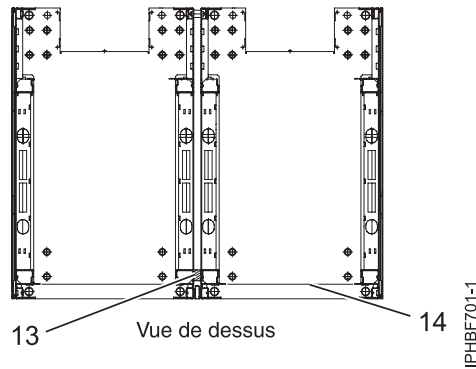


Figure 33. Emplacement des bandes de mousse protectrices (vue de dessus)

10. Une fois toutes les armoires reliées les unes aux autres, ajustez leur niveau.
11. Serrez toutes les vis.
12. Enclipez les couvre-joints entre les armoires avant et arrière.
13. Enclipez les couvre-joints supérieurs entre les armoires.
14. A l'aide des panneaux obturateurs, masquez les espaces vides situés à l'avant des armoires. Tous les espaces situés à l'avant de l'armoire doivent également être bouchés, y compris les espaces entre le matériel. Cette étape permet de garantir une bonne ventilation dans l'armoire.
15. Connectez les câbles séparant les armoires.
16. Pour installer des plaques de soutien, passez à l'étape 5 de «Installation de l'armoire», à la page 1.

Installation ou retrait d'un taquet de verrouillage d'unité centrale montée en armoire

Il se peut que vous deviez installer ou retirer un taquet de verrouillage. La procédure de cette section permet d'effectuer cette tâche.

Pourquoi et quand exécuter cette tâche

Ces procédures décrivent l'installation ou le retrait d'un taquet de verrouillage de l'unité centrale montée en armoire. Vous pouvez exécuter vous-même cette tâche ou faire appel à un fournisseur de services. Il vous imputera probablement les frais correspondants.

Pour installer ou enlever un taquet de verrouillage, effectuez les opérations suivantes :

Remarque : Les illustrations de ces procédures peuvent présenter des différences par rapport à votre type et modèle de machine.

Procédure

1. Lisez les Consignes de sécurité relatives aux armoires.
2. Ouvrez le volet avant de l'armoire.
3. Poussez le taquet de verrouillage (A) ou (B) pour le mettre en place sur le côté de l'unité centrale.

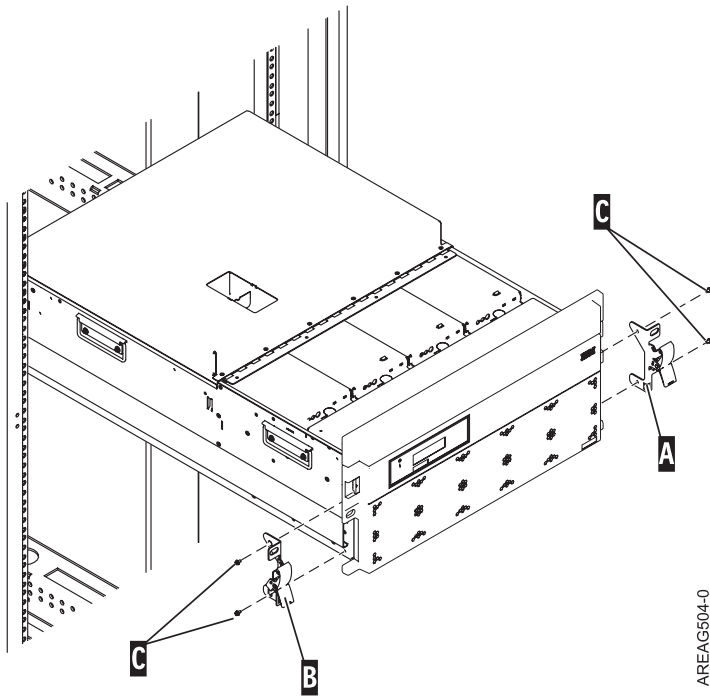


Figure 34. Réinstallation des taquets de verrouillage

4. Fixez le taquet de verrouillage à l'aide des deux vis de fixation (C) sur le côté du taquet.
5. Réinstallez le capot avant. Voir Retrait et remplacement des capots et des volets.
6. Fermez le volet avant de l'armoire.

Résultats

Pour retirer un taquet de verrouillage, procédez comme suit.

1. Retirez le capot situé à l'avant du système. Voir Retrait et remplacement des capots et des volets.
2. Placez le système en position de maintenance. Voir les informations de maintenance de votre modèle.
3. Ôtez les vis de fixation de verrouillage (C) situés sur le côté du taquet de verrouillage (A) ou (B).

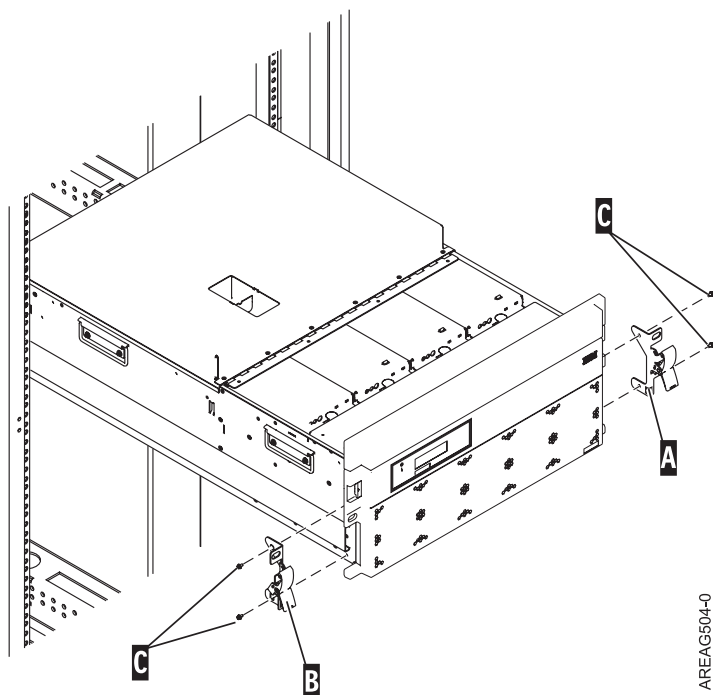


Figure 35. Retrait des vis de fixation

4. Retirez le taquet de verrouillage de l'unité centrale.

Retrait et remise en place du capot supérieur sur l'armoire

Il se peut que vous deviez retirer ou remettre en place le capot supérieur de l'armoire. Les procédures de cette section permettent d'effectuer ces tâches.

Retrait du capot supérieur de l'armoire :

Il se peut que vous deviez retirer le capot supérieur de l'armoire. Cette procédure permet d'effectuer cette tâche.

Pourquoi et quand exécuter cette tâche

Remarque : Une clé à douille de 10 mm avec rallonge est nécessaire pour retirer les vis du capot. D'autres types d'outils risqueraient d'arrondir la tête de vis qui serait alors indémontable.

Pour ôter le capot de l'armoire, procédez comme suit.

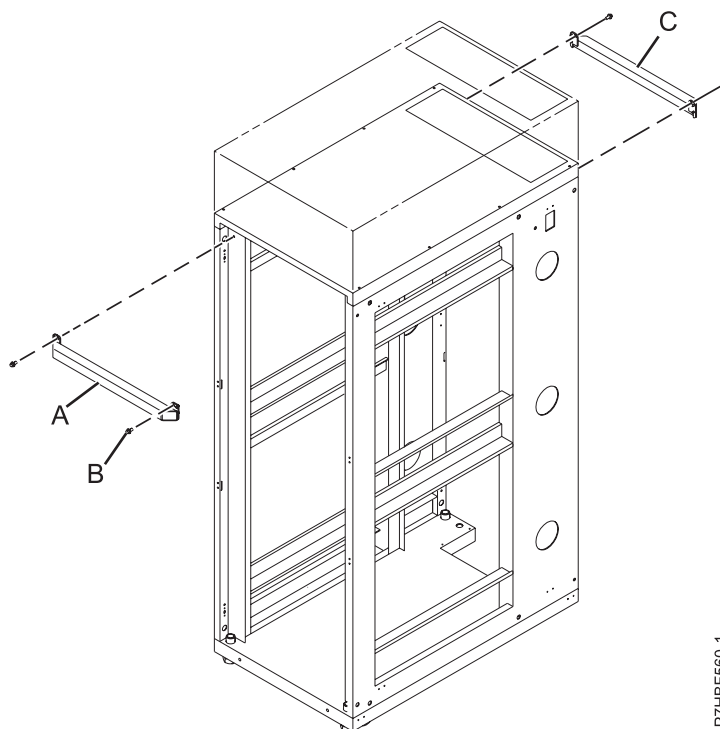
Procédure

1. Retirez le volet avant.

Remarque : Si l'armoire est verrouillée, déverrouillez les volets. Puis débloquez les panneaux latéraux en ôtant les barres de verrouillage situées de chaque côté de la partie supérieure de l'arrière de l'armoire. Faites glisser les barres de verrouillage hors de l'armoire. Les barres de verrouillage peuvent être ôtées depuis l'avant de l'armoire si l'espace dans la zone des barres est suffisant et que les barres sont facilement accessibles.

2. Retirez les panneaux d'habillage haut, gauche et droit.
3. Retirez les panneaux latéraux. Pour plus d'informations, voir «Retrait et remise en place de panneaux latéraux 14T/00 ou 14T/42», à la page 24.

4. Ôtez une vis du côté droit et une vis du côté gauche du capot supérieur. Appliquez la même procédure à l'avant et à l'arrière.
5. Identifiez les renforts avant (A) et arrière (C) de l'armoire, fournis dans le conteneur de transport. Fixez chacun des renforts en haut à l'avant et à l'arrière de l'armoire, juste au-dessous du capot supérieur.
6. Utilisez les quatre vis (B) qui avaient été ôtées du capot supérieur pour fixer chacun des renforts à l'armoire (voir figure 36).



P7HBF560-1

Figure 36. Fixation des renforts

- A Renfort avant de l'armoire
- B Vis de fixation (2 vis par renfort)
- C Renfort arrière de l'armoire

7. Ôtez les six vis restantes des côtés droit et gauche du capot supérieur (D).

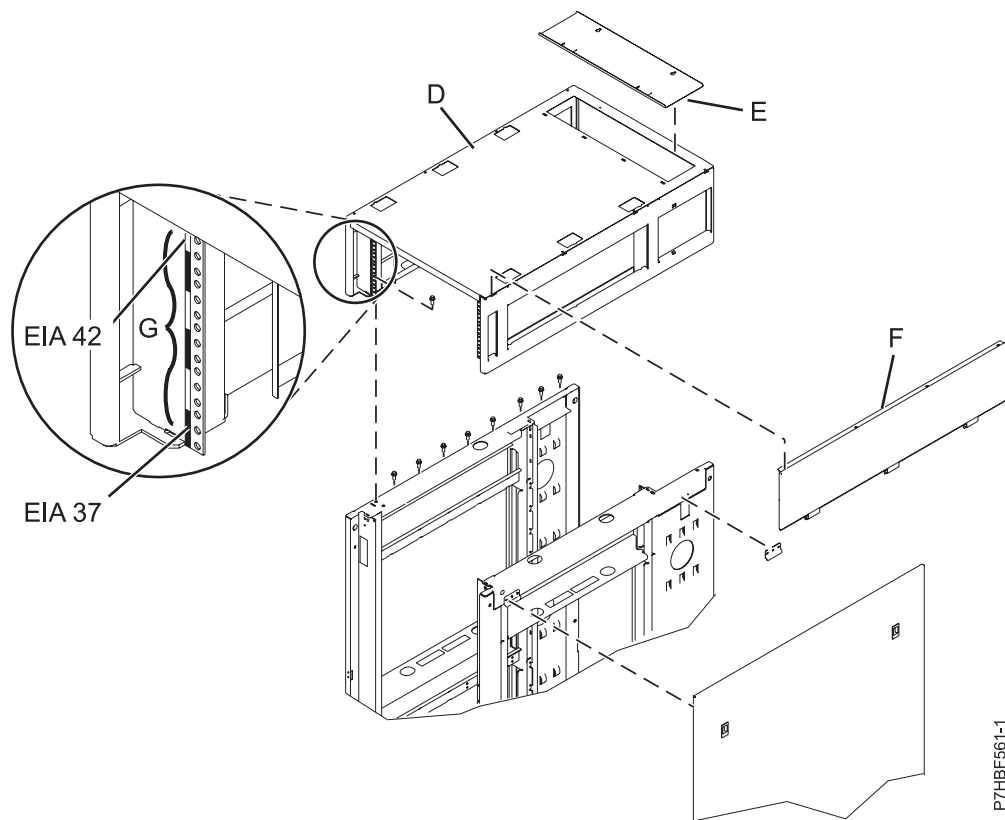


Figure 37. Retrait du capot supérieur

- D Capot supérieur
- E Capot d'accès aux câbles
- F Panneau latéral (quantité : 2)
- G étiquette EIA

8. Soulevez le capot supérieur.

Remise en place du capot supérieur sur l'armoire :

Il se peut que vous deviez remettre en place le capot supérieur de l'armoire. Cette procédure permet d'effectuer cette tâche.

Pourquoi et quand exécuter cette tâche

Remarque : Une clé à douille de 10 mm avec rallonge est nécessaire pour remettre en place les vis du capot. D'autres types d'outils risqueraient d'arrondir la tête de vis qui serait alors indémontable par la suite.

Pour remettre en place le capot sur l'armoire, procédez comme suit.

Procédure

1. Positionnez le capot supérieur (D) sur l'armoire.
2. Insérez les six vis des côtés droit et gauche du capot supérieur.

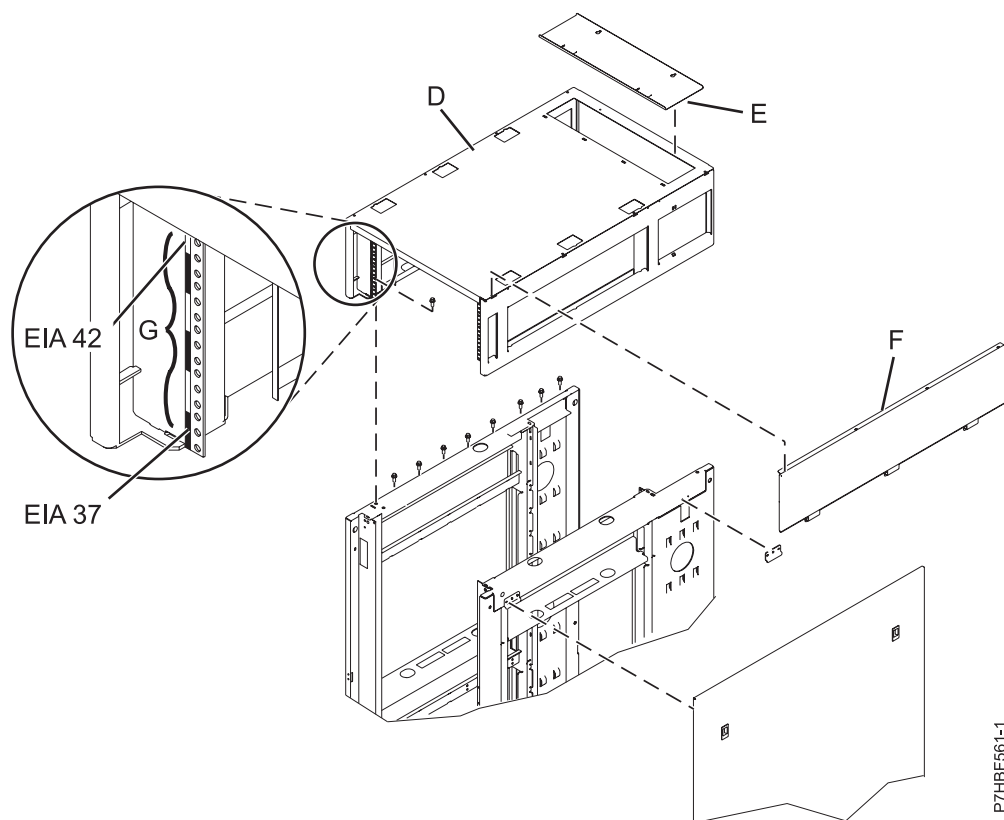
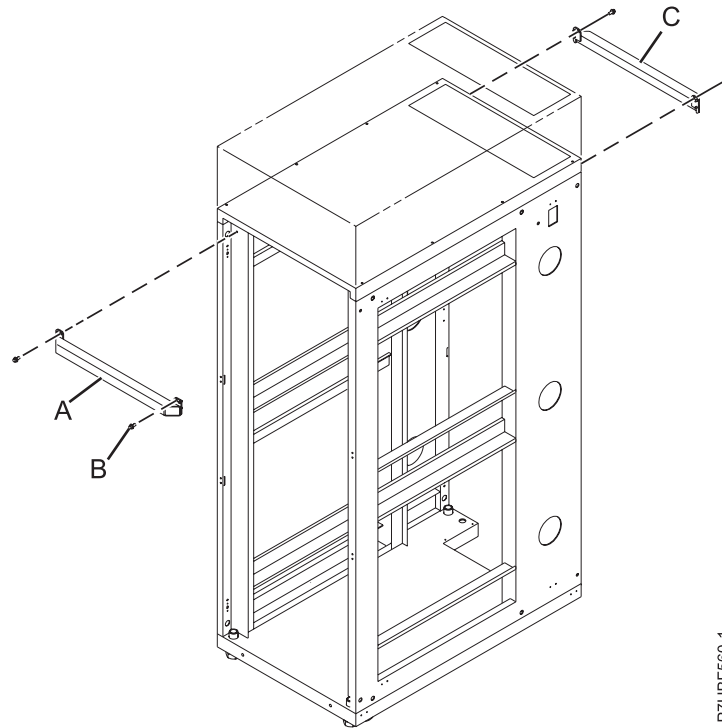


Figure 38. Retrait du capot supérieur

- D Capot supérieur
- E Capot d'accès aux câbles
- F Panneau latéral (quantité : 2)
- G étiquette EIA

Remarque : Une clé à douille de 10 mm avec rallonge est nécessaire pour remettre en place les vis du capot. D'autres types d'outils risqueraient d'arrondir la tête de vis qui serait alors indémontable par la suite.

3. Retirez les renforts (A) et (C) en les desserrant dans la partie supérieure de l'armoire, juste au-dessous du capot supérieur. Ôtez les renforts à l'avant et à l'arrière de l'armoire.



P7HBF560-1

Figure 39. Retrait du capot supérieur

- A Renfort avant de l'armoire
- B Vis de fixation (quantité : 2 vis par renfort)
- C Renfort arrière de l'armoire

4. Insérez les vis (**B**) que vous avez ôtées des renforts à droite et à gauche du capot supérieur. Insérez les vis à l'avant et à l'arrière de l'armoire.
5. A l'aide des panneaux obturateurs, masquez les espaces vides situés à l'avant de l'armoire. Comblez tous les espaces à l'avant de l'armoire, y compris les espaces entre les éléments de l'équipement. Cette étape permet de garantir une bonne ventilation dans l'armoire.

Unité d'alimentation

Les unités d'alimentation (PDU) et unités d'alimentation plus (PDU+) peuvent être installées dans les armoires 14T/00 et 14T/42. Vous pouvez ainsi surveiller les charges électriques des unités qui y sont raccordées.

Installation de l'unité PDU ou PDU+ sur le côté d'une armoire :

Apprenez à installer l'unité d'alimentation (PDU) ou l'unité d'alimentation plus (PDU+) verticalement sur le côté d'une armoire.

Avant de commencer

Conseil : Le retrait des volets et des panneaux latéraux de l'armoire peut faciliter l'installation.

Pourquoi et quand exécuter cette tâche

Pour installer le modèle PDU dans un espace de montage EIA vertical unique situé dans la partie latérale de l'armoire, procédez comme suit.

Procédure

1. Lisez les «Consignes de sécurité relatives aux armoires», à la page 29.
2. Sélectionnez l'une des options suivantes pour installer votre modèle PDU :
 - Pour installer l'unité PDU, passez à l'étape 5.
 - Pour installer l'unité PDU+, passez à l'étape 3.
3. Alignez les crochets verticaux (**A**) sur l'avant de l'unité PDU+. Veillez à fixer les crochets de manière à ce que les prises électriques soient face à l'arrière de l'armoire.

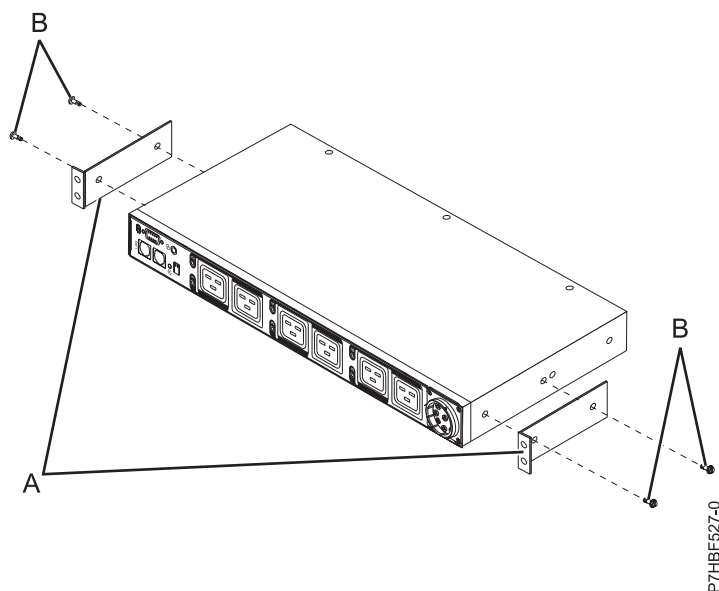


Figure 40. Alignement des crochets verticaux sur l'avant de la PDU+

4. Fixez les crochets (**A**) à l'unité PDU+ à l'aide de deux vis M3x5 (**B**) par crochet. Utilisez les vis fournies avec le kit de montage en armoire.
5. Fixez les écrous clip (**A**) aux quatre emplacements des brides de montage sur lesquelles le modèle PDU sera fixé. Utilisez les écrous clip fournis avec le kit de montage en armoire. Reportez-vous à la figure suivante.

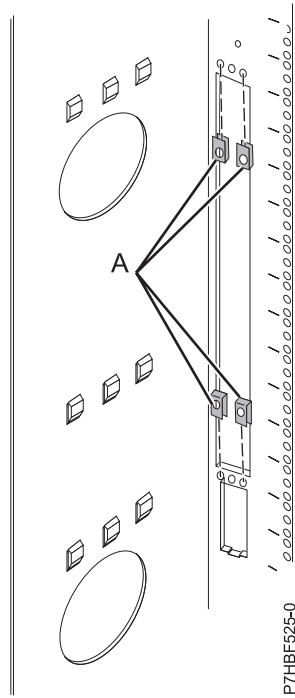


Figure 41. Fixation des écrous clip aux brides de montage

6. Alignez le modèle PDU sur l'ouverture latérale de l'armoire. Puis, en maintenant le modèle PDU en place, fixez les crochets sur les écrous clip des brides de montage à l'aide de quatre vis M5 (A) (voir figure suivante). Utilisez les vis fournies avec le kit de montage en armoire.

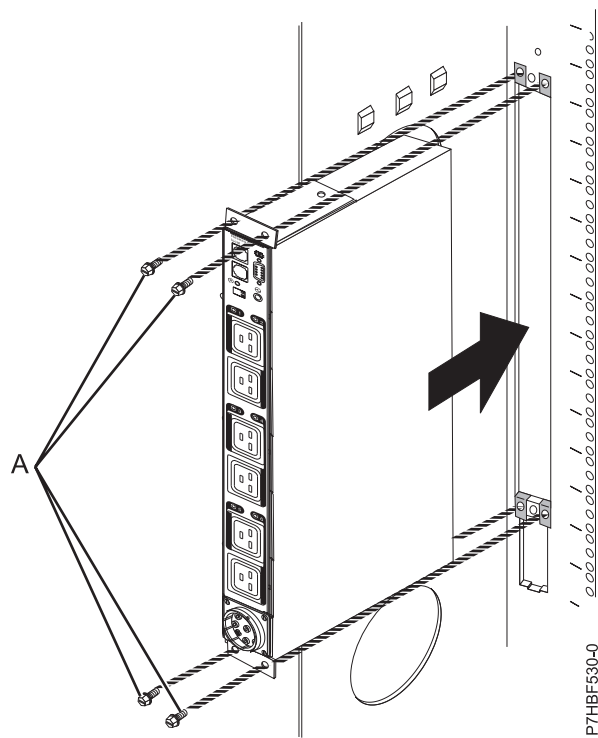
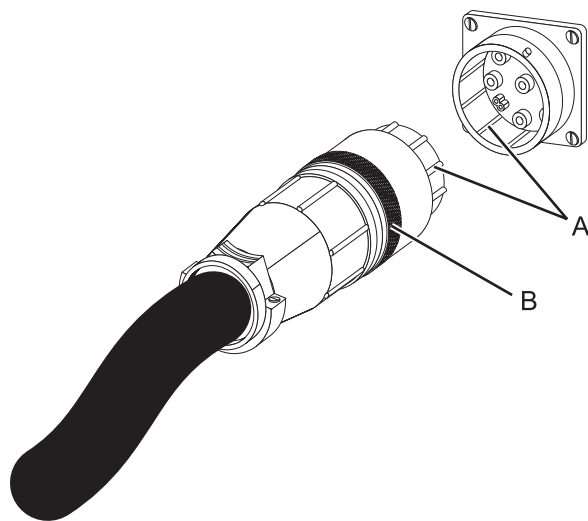


Figure 42. Alignement de la PDU+ sur l'ouverture latérale de l'armoire

Avvertissement : Vous devez déconnecter l'alimentation principale avant de brancher ou de débrancher le cordon d'alimentation du modèle PDU.

- Si le modèle PDU a été fourni avec un cordon d'alimentation détaché, branchez maintenant le cordon d'alimentation. Alignez le connecteur du cordon d'alimentation (**A**) fourni avec le modèle PDU sur le connecteur situé à l'avant de l'unité (**A**), en tournant si nécessaire, afin que les clés soient alignées. Puis, tournez le verrou rotatif (**B**) sur le connecteur dans le sens des aiguilles d'une montre, jusqu'à ce qu'il soit fixé en place.



P7HBF521-0

Figure 43. Alignement du connecteur du cordon d'alimentation sur le modèle PDU

- Guidez le cordon d'alimentation du modèle PDU vers les crochets latéraux de l'armoire. Puis, faites passer le cordon d'alimentation le long d'un crochet latéral, vers l'arrière de l'armoire et fixez le cordon d'alimentation avec les brides de câblage fournies avec le modèle PDU.
- Connectez le cordon d'alimentation à une source électrique dédiée. Utilisez les brides de câblage fournies pour fixer le cordon d'alimentation sur toute sa longueur. Utilisez les ouvertures de l'armoire, si le cordon d'alimentation doit sortir de l'armoire pour se brancher sur une alimentation électrique.

Avvertissement : Pour éviter tout dommage à un appareil électrique et autres appareils connectés, connectez toujours l'appareil électrique à une alimentation électrique autorisée pour cet appareil.

- Connectez le cordon électrique à une alimentation électrique dédiée correctement câblée et reliée à la terre. Ensuite, vous pouvez connecter des unités PDU de serveurs ou d'armoire dans l'armoire aux prises électriques du modèle PDU.
- Acheminez proprement tous les autres câbles électriques et fixez-les avec des brides de câblage.

Concepts associés:

«Configuration du contrôle de l'alimentation via l'unité PDU+», à la page 52

Vous pouvez contrôler le statut de l'alimentation d'une unité connectée à l'unité d'alimentation plus (PDU+), que ce soit manuellement ou à distance, via l'interface Web PDU+. Vous pouvez utiliser l'utilitaire de configuration pour configurer initialement l'unité PDU+, ainsi que les paramètres PDU+ tels que les propriétés du réseau, la table de contrôle d'accès et la table des récepteurs d'alerte.

Installation horizontale de l'unité PDU ou PDU+ dans une armoire :

Apprenez à installer l'unité d'alimentation (PDU) ou unité d'alimentation plus (PDU+) horizontalement sur le côté d'une armoire.

Avant de commencer

Conseil : Le retrait des volets et des panneaux latéraux de l'armoire peut faciliter l'installation.

Pourquoi et quand exécuter cette tâche

Pour installer le modèle PDU dans un espace de montage EIA horizontal unique situé sur l'armoire, procédez comme suit.

Procédure

1. Lisez les «Consignes de sécurité relatives aux armoires», à la page 29.
2. Sélectionnez l'une des options suivantes pour installer votre modèle PDU :
 - Pour installer l'unité PDU, passez à l'étape 5.
 - Pour installer l'unité PDU+, passez à l'étape 3.
3. Alignez les crochets verticaux (**A**) sur l'avant de l'unité PDU+. Veillez à fixer les crochets de manière à ce que les prises électriques soient face à l'arrière de l'armoire.

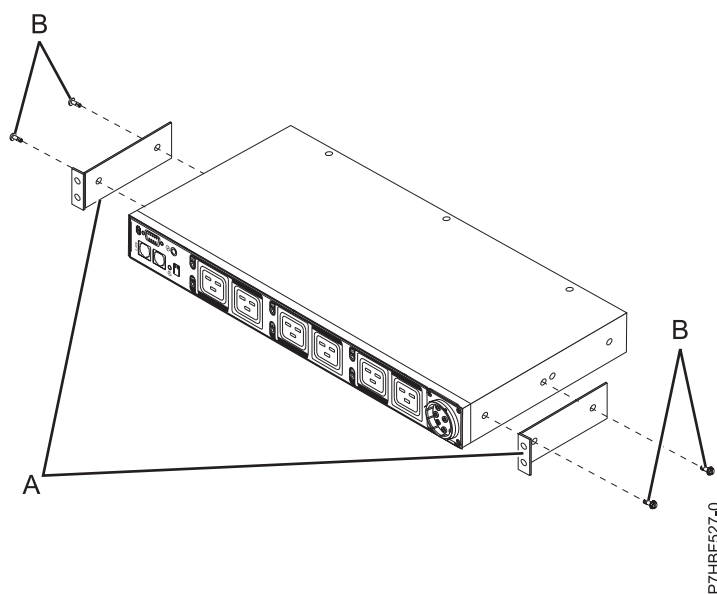
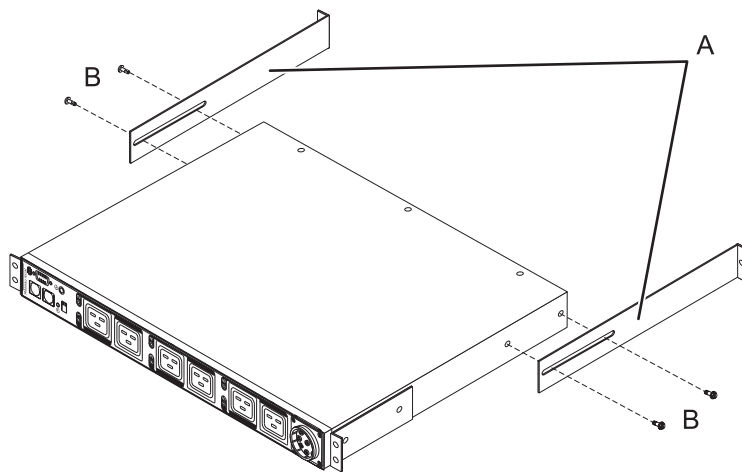


Figure 44. Alignement des crochets verticaux sur l'avant de la PDU+.

4. Fixez les crochets (**A**) à l'unité PDU+ à l'aide de deux vis M3x5 (**B**) par crochet. Utilisez les vis fournies avec le kit de montage en armoire.
5. Alignez les crochets longs (**A**) sur les trous à l'arrière du modèle PDU et fixez les crochets au modèle PDU à l'aide de deux vis à tête tronconique M3 (**B**) avec les rondelles de verrou captif par support. Utilisez les vis fournies avec le kit de montage en armoire.



P7HBF528-0

Figure 45. Fixation des crochets longs

6. Recherchez un espace de montage ouvert de la taille d'une unité EIA unique dans l'armoire sur laquelle vous installez le modèle PDU. A l'avant de l'armoire, fixez un écrou clip dans le trou central de l'unité EIA, de chaque côté de l'armoire. A l'arrière de l'armoire, fixez des écrous clip dans les trous supérieur et inférieur de l'unité EIA, de chaque côté de l'armoire. Utilisez les écrous clip fournis avec le kit de montage en armoire.

Remarque : Si l'armoire possède des trous de montage de forme carrée, utilisez des écrous à cage à la place des écrous clip dans les emplacements EIA spécifiés. Utilisez les écrous à cage fournis avec le kit de montage en armoire.

7. Maintenez le modèle PDU en formant un léger angle et insérez-le doucement dans l'espace de montage dont la hauteur correspond à la hauteur d'une unité EIA, dans l'armoire. Le fait de pousser légèrement sur les deux crochets longs aidera à effacer les crochets des brides de l'armoire.
8. Alignez l'extrémité du modèle PDU avec les crochets courts sur l'extérieur des brides de l'armoire. Utilisez deux vis M6 (A) par crochet pour fixer les crochets aux écrous clip ou aux écrous à cage sur les brides d'armoire. Utilisez les vis fournies avec le kit de montage en armoire.

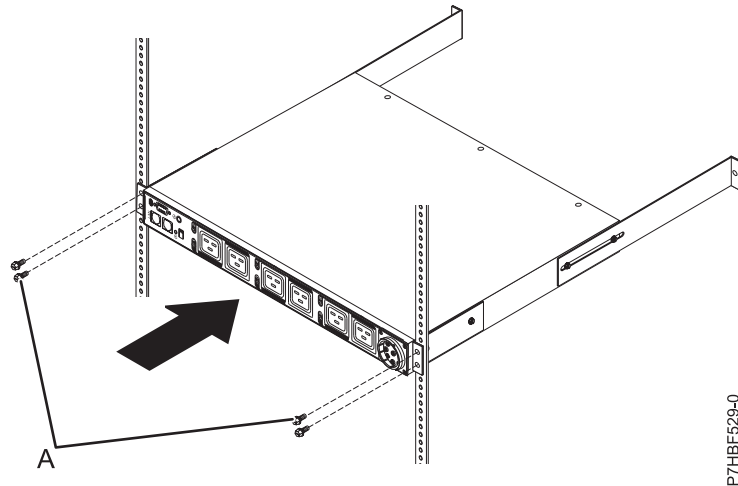


Figure 46. Fixation de l'avant de l'unité PDU+ dans l'armoire

9. Fixez les crochets longs et le panneau obturateur vide (A) sur l'armoire en procédant comme suit.

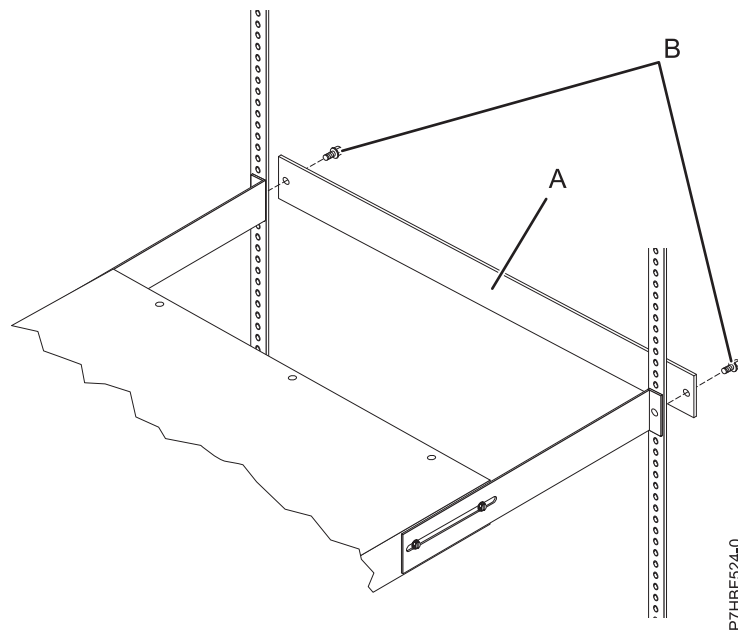
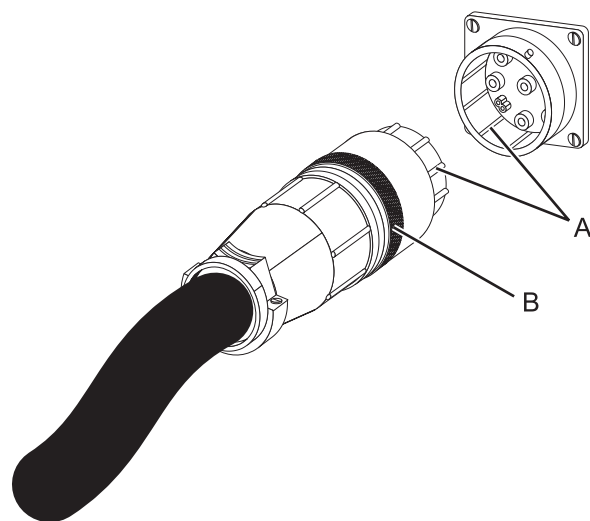


Figure 47. Fixation des crochets et du panneau obturateur à l'armoire

- a. Ajustez les crochets longs (A) de manière à ce qu'ils s'ajustent à la profondeur de l'armoire.
 - b. Veillez à ce que les crochets longs soient alignés sur l'intérieur des brides de l'armoire.
 - c. Alignez le panneau obturateur (B) sur l'extérieur des brides de l'armoire.
 - d. Fixez le panneau obturateur aux brides de l'armoire puis au crochet long à l'aide d'une vis M6 (C) par crochet. Utilisez les vis fournies avec le kit de montage en armoire.
 - e. Serrez les vis à tête tronconique M3 (D) qui fixent les crochets longs au modèle PDU.
10. Si le modèle PDU a été fourni avec un cordon d'alimentation détaché, branchez maintenant le cordon d'alimentation. Alignez le connecteur du cordon d'alimentation (A) fourni avec le modèle PDU sur le connecteur situé à l'avant de l'unité (A), en tournant si nécessaire, afin que les clés soient alignées. Puis, tournez le verrou rotatif (B) sur le connecteur dans le sens des aiguilles d'une montre, jusqu'à ce qu'il soit fixé en place.

Avvertissement : Vous devez déconnecter l'alimentation principale avant de brancher ou de débrancher le cordon d'alimentation du modèle PDU.



P7HBF521-0

Figure 48. Alignement du connecteur du cordon d'alimentation sur le modèle PDU

11. Guidez le cordon d'alimentation du modèle PDU vers les crochets latéraux de l'armoire. Faites ensuite passer le cordon d'alimentation le long d'un crochet latéral, vers l'arrière de l'armoire et fixez le cordon d'alimentation avec les brides de câblage fournies avec le modèle PDU.
12. Connectez le cordon d'alimentation à une source électrique dédiée. Utilisez les brides de câblage fournies pour fixer le cordon d'alimentation sur toute sa longueur. Utilisez les ouvertures de l'armoire, si le cordon d'alimentation doit sortir de l'armoire pour se brancher sur une alimentation électrique.
Avvertissement : Pour éviter tout dommage à un appareil électrique et autres appareils connectés, connectez toujours l'appareil électrique à une alimentation électrique autorisée pour cet appareil.
13. Connectez le cordon électrique à une alimentation électrique dédiée correctement câblée et reliée à la terre. Ensuite, vous pouvez connecter des unités PDU de serveurs ou d'armoire dans l'armoire aux prises électriques du modèle PDU.
14. Acheminez proprement tous les autres câbles électriques et fixez-les avec des brides de câblage.

Configuration du contrôle de l'alimentation via l'unité PDU+ :

Vous pouvez contrôler le statut de l'alimentation d'une unité connectée à l'unité d'alimentation plus (PDU+), que ce soit manuellement ou à distance, via l'interface Web PDU+. Vous pouvez utiliser l'utilitaire de configuration pour configurer initialement l'unité PDU+, ainsi que les paramètres PDU+ tels que les propriétés du réseau, la table de contrôle d'accès et la table des récepteurs d'alerte.

Remarque : Toutes les options de configuration de l'utilitaire de configuration sont disponibles via l'interface Web une fois l'unité PDU+ configurée sur le réseau local.

Tâches associées:

«Installation de l'unité PDU ou PDU+ sur le côté d'une armoire», à la page 45
Apprenez à installer l'unité d'alimentation (PDU) ou l'unité d'alimentation plus (PDU+) verticalement sur le côté d'une armoire.

Utilisation de l'utilitaire de configuration :

Apprenez à utiliser l'utilitaire de configuration pour configurer les paramètres d'unité d'alimentation plus (PDU+), tels que l'adresse IP, les propriétés du réseau, la table de contrôle d'accès et la table des récepteurs d'alerte.

Pourquoi et quand exécuter cette tâche

Connexion de la console :

Pourquoi et quand exécuter cette tâche

Vous pouvez configurer la PDU+ à l'aide d'un poste de travail ou d'un ordinateur bloc-notes connecté à la PDU+. Connectez le câble DB9-to-RJ-45 fourni avec la PDU+ au connecteur de la console RJ-45 sur la PDU+, et à un connecteur de série RS-232 (COM) sur un poste de travail ou ordinateur bloc-notes.

Utilisation d'HyperTerminal :

Pourquoi et quand exécuter cette tâche

HyperTerminal est un programme de terminal dans un système d'exploitation Microsoft Windows qui vous permet de configurer ou de commander un appareil à l'aide de paramètres de ligne de commande. Vous pouvez configurer les paramètres PDU+ et ses prises à l'aide de commandes numériques à partir d'un clavier. Vous pouvez également utiliser Telnet ou tout autre programme de terminal pour configurer la PDU+ une fois l'adresse IP paramétrée.

Pour démarrer l'HyperTerminal et communiquer avec la PDU+, procédez comme suit.

Procédure

1. Cliquez sur **Démarrer > Programmes > Accessoires > Communications > HyperTerminal**. La fenêtre Description de la connexion s'affiche.
2. Saisissez le nom de la connexion dans la zone **Nom** et sélectionnez une icône pour la connexion.
3. Cliquez sur **OK**. La fenêtre Connecter à s'affiche.
4. Dans la zone **Connecter à l'aide de**, sélectionnez le port COM connecté à la PDU+.
5. Cliquez sur **OK**. La fenêtre Propriétés s'affiche.
6. Cliquez sur **Restaurer les paramètres par défaut** pour utiliser les paramètres par défaut. Veillez à ce que la zone **Bits par seconde** soit réglée sur 9600 et à ce que la zone **Contrôle de flux** soit définie sur **Aucun**.
7. Cliquez sur **OK**.
8. Appuyez sur n'importe quelle touche. Le menu principal de l'utilitaire de configuration s'affiche.
9. Saisissez le mot de passe par défaut, `passwd` (tout en lettres minuscules avec un zéro et non un O), et appuyez sur Entrée.
10. Saisissez l'option de menu que vous souhaitez. Pour obtenir la description des options, voir «Options du menu de l'utilitaire de configuration».

Options du menu de l'utilitaire de configuration :

Pourquoi et quand exécuter cette tâche

Les options suivantes se trouvent dans le menu principal de l'utilitaire de configuration :

Paramètres de

Lorsque vous sélectionnez Paramètres , le fenêtre de l'utilitaire de configuration s'affiche avec les options suivantes :

Configurez l'adresse IP, l'adresse de la passerelle et le Groupe de systèmes MIB

Affichez et modifiez l'adresse IP, la date, l'heure et les informations du système MIB.

Définissez le Groupe de commandes

Configurez le nom d'utilisateur de l'administrateur, le mot de passe, et les protocoles d'accès.

Configurez les gestionnaires d'accès en écriture

Configurez une liste des utilisateurs pouvant accéder à et contrôler la PDU+.

Configurez les récepteurs d'alarme

Configurez les serveurs de gestion du réseau à distance (NMS) pour recevoir des alarmes.

Définissez la date et l'heure

Réglez les informations de la date et de l'heure pour la PDU+.

Configurez le nom de superutilisateur et mot de passe

Configurez le nom d'utilisateur et le mot de passe de l'administrateur qui utilisera un navigateur Web pour configurer la PDU+.

Notification par e-mail

Configurez une liste des utilisateurs qui seront alertés par des messages d'événements si un événement inhabituel est déclenché sur le système PDU+.

Configurez les multi-utilisateurs

Configurez les autres connexions utilisateurs et mots de passe ainsi que les niveaux d'accès en lecture et écriture.

Configurez les informations d'

Configurez les zones intervalle de connexion, fréquence de régénération, et nom personnalisé des groupes de charge PDU+.

Récapitulatif des paramètres et du journal des événements

Affichez tous les paramètres de configuration de la PDU+.

Réinitialisez la configuration aux paramètres par défaut

Réinitialisez tous les paramètres systèmes aux valeurs par défaut en sortie d'usine.

Redémarrez le HD-PDU

Redémarrez la PDU+.

Configuration des adresses IP :

Pourquoi et quand exécuter cette tâche

Important : Vous devez configurer l'adresse IP pour pouvoir utiliser l'interface Web ou accéder à la PDU+ dans un réseau IP (LAN/WAN). Si vous ne connaissez pas l'adresse IP, contactez votre administrateur système.

Pour configurer l'adresse IP, procédez comme suit.

Procédure

1. Dans le menu principal de l'utilitaire de configuration, saisissez l'option de menu pour les **Paramètres**.
2. Saisissez l'option de menu pour **Configurer l'adresse IP, l'adresse de la passerelle et le groupe système MIB**.

Utilisation de l'interface Web pour configurer l'unité PDU+ :

Découvrez comment utiliser l'interface Web pour configurer et surveiller à distance le unité d'alimentation plus (PDU+). L'unité PDU+ fournit une interface graphique que vous pouvez afficher à partir d'un navigateur Web. A l'aide d'un navigateur Web, vous pouvez accéder aux prises électriques de l'unité PDU+ et les surveiller à distance depuis un poste de travail ou un ordinateur bloc-notes.

Pourquoi et quand exécuter cette tâche

Démarrage de l'interface Web :

Pourquoi et quand exécuter cette tâche

Pour démarrer l'interface Web, procédez comme suit.

Procédure

1. Démarrez un navigateur Web à partir d'un poste de travail ou d'un ordinateur bloc-notes et saisissez l'adresse IP de la PDU+ dans la zone **adresse**. La fenêtre de **Connexion** à s'affiche.

Remarque : Pour plus d'informations sur le paramétrage de l'adresse IP du système, voir «Configuration des adresses IP», à la page 54.

2. Dans la zone **Nom d'utilisateur**, saisissez USERID (tout en lettres majuscules).
3. Dans la zone **Mot de passe**, saisissez passw0rd (tout en lettres minuscules avec un zéro et non un O).
4. Cliquez sur **OK**. La page main status (statut principal) s'affiche.

Résultats

La page main status affiche une représentation graphique des prises électriques de la PDU+ ainsi que le statut d'entrée :

- Le panneau à gauche affiche les menus et les sous-menus de la PDU+. Cliquez sur un menu pour en afficher les options, développer les éléments de menu, et modifier les options de menu selon vos besoins.
- Le graphique affiché dans le panneau de droite montre le statut des prises électriques, le voltage d'entrée, le voltage de sortie, la fréquence, la consommation de courant, électricité, en watt/heure, et la consommation électrique cumulée en watt/heure. Si vous connectez une sonde environnementale surveillée en option, les conditions de température et d'humidité de l'environnement s'affichent.

Chaque page de menu fournit une aide en ligne pour vous aider dans la configuration de la PDU+. Cliquez sur l'icône **Aide** en haut de chaque page pour afficher l'aide.

Modification des paramètres de base :

Utilisez le menu **Système** pour configurer les paramètres système de PDU+ tels que le nom de superutilisateur, le mot de passe, l'adresse IP, la date et l'heure.

Pourquoi et quand exécuter cette tâche

Modification du nom de superutilisateur et du mot de passe :

Vous pouvez configurer le nom d'utilisateur et le mot de passe de l'administrateur qui utilisera un navigateur Web pour configurer la PDU+ sur la page Utilitaire de configuration.

Pourquoi et quand exécuter cette tâche

Pour modifier le nom de superutilisateur et le mot de passe, procédez comme suit.

Procédure

1. A partir de la page main status, dans le panneau de navigation de gauche, cliquez sur **Système**.
2. Cliquez sur **Configuration** pour afficher et modifier la configuration système et le nom de superutilisateur et le mot de passe.

Identification de la PDU+ et de la carte Web/SNMP :

Vous pouvez afficher les informations concernant la PDU+ et la carte Web/SNMP sur la page Identification de la gestion de l'alimentation.

Pourquoi et quand exécuter cette tâche

Pour afficher les informations de gestion de l'alimentation de la PDU+ et de la carte Web/SNMP, procédez comme suit.

Procédure

1. A partir de la page main status, dans le panneau de navigation de gauche, cliquez sur **Système**.
2. Cliquez sur **Identification** pour afficher les informations de la PDU+ et de la carte Web/SNMP.

Ajout d'utilisateurs :

Sur la page Configuration Multi-utilisateurs, vous pouvez ajouter des utilisateurs qui peuvent accéder à et surveiller la PDU+.

Pourquoi et quand exécuter cette tâche

Pour créer une liste des utilisateurs qui peuvent accéder à et surveiller la PDU+, procédez comme suit.

Procédure

1. A partir de la page main status, dans le panneau de navigation de gauche, cliquez sur **Système**.
2. Cliquez sur **Multi-Utilisateurs** pour ajouter des utilisateurs qui peuvent uniquement afficher le statut de la PDU+ ou des utilisateurs qui peuvent modifier les paramètres de la PDU+.

Modification de la date et de l'heure :

Vous pouvez modifier la date et l'heure de la PDU+ sur la page Date et Heure.

Pourquoi et quand exécuter cette tâche

Important : La modification de la date et heure de la PDU+ affecte les autres paramètres système, tels que les e-mails, les interruptions et journaux.

Pour modifier la date et l'heure, procédez comme suit.

Procédure

1. A partir de la page main status, dans le panneau de navigation de gauche, cliquez sur **Système**.
2. Cliquez sur **Date et Heure** pour afficher et modifier la date et l'heure du système. Vous pouvez paramétrer manuellement la date et l'heure, les synchroniser avec l'heure de l'ordinateur, ou les synchroniser avec un serveur NTP.

Modification des alertes événement :

Vous pouvez modifier les alertes événement sur la page SNMP Trap Receivers (Récepteurs d'alarme SNMP).

Pourquoi et quand exécuter cette tâche

Pour configurer la PDU+ afin d'envoyer des alertes e-mail ou alarmes SNMP à des utilisateurs spécifiés lors de la survenance d'événements spécifiques, procédez comme suit.

Procédure

1. A partir de la page main status, dans le panneau de navigation de gauche, cliquez sur **Système**.
2. Cliquez sur **Récepteurs d'alarme** pour créer une liste des utilisateurs ou des postes de travail qui seront alertés par un message d'alarme SNMP. Vous pouvez spécifier les adresses IP pour un maximum de huit récepteurs d'alarmes, ainsi que les informations de la communauté, le type d'alarme, la gravité de l'alarme, et la description des événements qui déclenchent les alarmes.
3. Cliquez sur **Notification par e-mail** sous **Système** pour créer une liste d'un maximum de quatre utilisateurs qui seront alertés par un e-mail. Utilisez ce menu pour spécifier le serveur de mail, le compte utilisateur, le système de nom de domaine (DNS) et les autres informations nécessaires pour configurer un serveur de mails pour l'envoi d'alertes mail. Utilisez la table Récepteurs d'e-mail pour ajouter les adresses e-mail.

Modification des informations réseau :

Utilisez le menu Réseau pour modifier les informations réseau pour la PDU+, par exemple, l'adresse IP.

Pourquoi et quand exécuter cette tâche

Modification de la configuration de réseau :

Vous pouvez afficher ou modifier la configuration réseau sur la page Configuration réseau.

Pourquoi et quand exécuter cette tâche

Pour afficher ou modifier la configuration réseau de la PDU+, procédez comme suit.

Procédure

1. A partir de la page main status, dans le panneau de navigation de gauche, cliquez sur **Réseau**.
2. Cliquez sur **Configuration** pour paramétrer l'adresse IP, l'adresse de la passerelle, le masque de sous-réseau, et l'adresse de système de nom de domaine de PDU+.
3. Cliquez sur **Commande** pour configurer les paramètres TCP/IP.
4. Cliquez sur **Commande d'accès** pour paramétrer la commande d'accès afin d'empêcher les utilisateurs non autorisés d'accéder à la PDU+.

Récapitulatifs du journal de l'historique et des événements :

Le menu Journaux fournit une description détaillée de tous les événements ainsi qu'un enregistrement du statut de la PDU+. Les administrateurs système peuvent utiliser cette page pour analyser les incidents avec l'équipement réseau.

Pourquoi et quand exécuter cette tâche

Affichage du journal de l'historique :

Vous pouvez afficher l'historique complet des entrées et sorties de PDU+ sur la page du Journal de l'historique.

Pourquoi et quand exécuter cette tâche

Pour afficher l'historique de la PDU+, procédez comme suit.

Procédure

1. A partir de la page main status, dans le panneau de navigation de gauche, cliquez sur **Journaux**.

2. Cliquez sur **Historique**. Chaque fichier du journal des événements affiche l'heure, la date et la description de tous les événements survenant sur la PDU+.

Affichage du journal des événements :

Vous pouvez afficher l'enregistrement complet des événements de la PDU+ sur la page Journal des événements.

Pourquoi et quand exécuter cette tâche

Pour afficher l'enregistrement complet des événements PDU+, procédez comme suit.

Procédure

1. A partir de la page main status, dans le panneau de navigation de gauche, cliquez sur **Journaux**.
2. Cliquez sur **Evénements**. Chaque fichier journal affiche un enregistrement de l'alimentation d'entrée et de sortie de chaque prise.

Mise en position de maintenance de l'unité centrale ou de l'unité d'extension

Cette procédure permet d'effectuer des opérations de maintenance ou d'accéder à des composants internes en plaçant l'unité centrale ou l'unité d'extension montée en armoire en position de maintenance.

Pourquoi et quand exécuter cette tâche

Remarque : Certaines figures accompagnant ces procédures peuvent ne pas correspondre exactement à votre unité centrale ou votre unité d'extension. Néanmoins, les procédures demeurent identiques pour l'exécution de chaque tâche.

DANGER

Lorsque vous utilisez le système ou travaillez à proximité de ce dernier, observez les consignes suivantes :

Le courant électrique provenant de l'alimentation, du téléphone et des câbles de transmission peut présenter un danger. Pour éviter tout risque de choc électrique :

- Branchez cette unité uniquement avec le cordon d'alimentation fourni. N'utilisez pas ce dernier avec un autre produit.
- N'ouvrez pas et n'entretenez pas le bloc d'alimentation électrique.
- Ne manipulez aucun câble et n'effectuez aucune opération d'installation, d'entretien ou de reconfiguration de ce produit au cours d'un orage.
- Le produit peut être équipé de plusieurs cordons d'alimentation. Pour supprimer tout risque de danger électrique, débranchez tous les cordons d'alimentation.
- Branchez tous les cordons d'alimentation sur un socle de prise de courant correctement câblé et mis à la terre. Vérifiez que la tension et l'ordre des phases des prises de courant correspondent aux informations de la plaque d'alimentation électrique du système.
- Branchez sur des socles de prise de courant correctement câblés tout équipement connecté à ce produit.
- Lorsque cela est possible, n'utilisez qu'une seule main pour connecter ou déconnecter les cordons d'interface.
- Ne mettez jamais un équipement sous tension en cas d'incendie ou d'inondation, ou en présence de dommages matériels.
- Avant de retirer les capots de l'unité, mettez celle-ci hors tension et déconnectez ses cordons d'alimentation, ainsi que les câbles qui la relient aux réseaux, aux systèmes de télécommunication et aux modems (sauf mention contraire dans les procédures d'installation et de configuration).
- Lorsque vous installez, que vous déplacez, ou que vous manipulez le présent produit ou des périphériques qui lui sont raccordés, reportez-vous aux instructions ci-après pour connecter et déconnecter les différents cordons.

Pour déconnecter les cordons :

1. Mettez toutes les unités hors tension (sauf mention contraire).
2. Débranchez les cordons d'alimentation des prises.
3. Débranchez les cordons d'interface des connecteurs.
4. Débranchez tous les câbles des unités.

Pour connecter les cordons :

1. Mettez toutes les unités hors tension (sauf mention contraire).
2. Branchez tous les cordons sur les unités.
3. Branchez les cordons d'interface sur des connecteurs.
4. Branchez les cordons d'alimentation aux prises.
5. Mettez l'unité sous tension.

(D005a)

DANGER

Observez les consignes suivantes lors de l'utilisation du système en armoire ou lorsque vous travaillez à proximité de ce dernier :

- Un mauvais maniement de l'équipement lourd peut engendrer blessures et dommages matériels.
- Abaissez toujours les vérins de mise à niveau de l'armoire.
- Installez toujours des équerres de stabilisation sur l'armoire.
- Pour prévenir tout danger lié à une mauvaise répartition de la charge, installez toujours les unités les plus lourdes dans la partie inférieure de l'armoire. Installez toujours les serveurs et les unités en option en commençant par le bas de l'armoire.
- Un serveur monté en armoire n'est pas une étagère ou un espace de travail. Ne posez pas d'objet sur un serveur monté en armoire.



- Chaque armoire peut être équipée de plusieurs cordons d'alimentation. Avant de manipuler l'armoire, vous devez débrancher l'ensemble des cordons d'alimentation.
- Reliez toutes les unités installées dans l'armoire aux dispositifs d'alimentation installés dans la même armoire. Vous ne devez pas brancher le cordon d'alimentation d'une unité installée dans une armoire au dispositif d'alimentation installé dans une autre armoire.
- Un mauvais câblage du socle de prise de courant peut provoquer une mise sous tension dangereuse des parties métalliques du système ou des unités qui lui sont raccordées. Il appartient au client de s'assurer que le socle de prise de courant est correctement câblé et mis à la terre afin d'éviter tout risque de choc électrique.

ATTENTION

- N'installez pas d'unité dans une armoire dont la température ambiante interne dépasse la température ambiante que le fabricant recommande pour toutes les unités montées en armoire.
- N'installez pas d'unité dans une armoire où la ventilation n'est pas assurée. Vérifiez que les côtés, l'avant et l'arrière de l'unité sont correctement ventilés.
- Le matériel doit être correctement raccordé au circuit d'alimentation pour éviter qu'une surcharge des circuits n'entrave le câblage des dispositifs d'alimentation ou de protection contre les surintensités. Pour choisir des connexions d'alimentation à l'armoire adaptées, consultez les étiquettes de puissance nominale situées sur le matériel dans l'armoire afin de déterminer l'alimentation totale requise par le circuit d'alimentation.
- *Armoires dotées de tiroirs coulissants* : Si l'armoire n'est pas équipée d'équerres de stabilisation, ne sortez et n'installez pas de tiroir ou de dispositif. Ne retirez pas plusieurs tiroirs à la fois. Si vous retirez plusieurs tiroirs simultanément, l'armoire risque de devenir instable.
- *Armoires dotées de tiroirs fixes* : Sauf indication du fabricant, les tiroirs fixes ne doivent pas être retirés à des fins de maintenance. Si vous tentez de retirer une partie ou l'ensemble du tiroir, l'armoire risque de devenir instable et le tiroir risque de tomber.

(R001)

Pour mettre une unité centrale ou une unité d'extension montée en armoire en position de maintenance, procédez comme suit.

Procédure

1. Si nécessaire, ouvrez le volet avant de l'armoire.

2. Retirez les deux vis (A) qui maintiennent l'unité centrale ou l'unité d'extension (B) fixée à l'armoire (voir figure suivante).

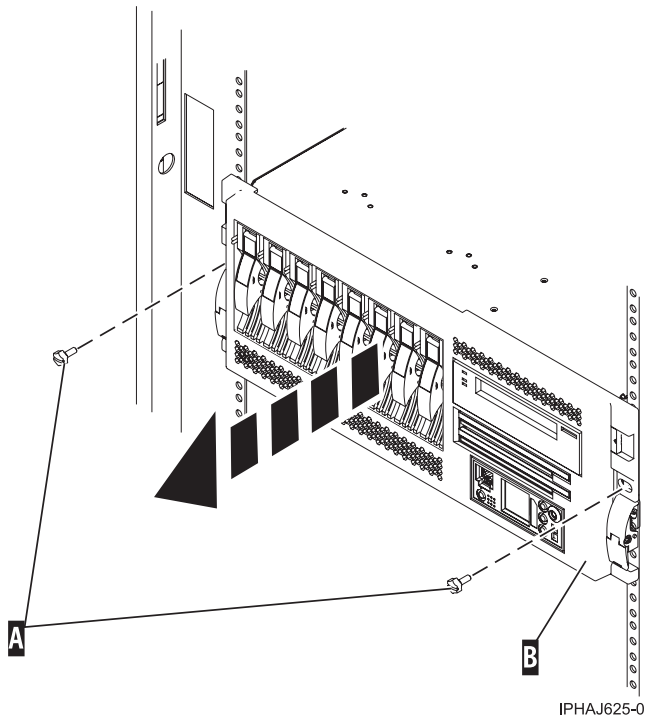


Figure 49. Retrait des vis du système et de l'armoire

3. Débloquez les taquets de déverrouillage (A) situés sur les deux côtés de l'unité (voir la figure suivante).

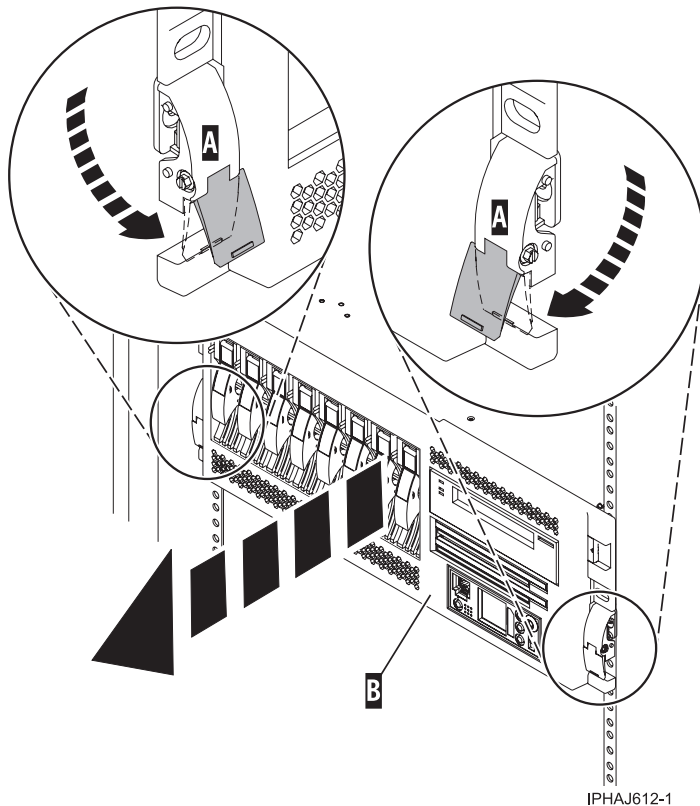


Figure 50. Déblocage des taquets de sécurité

4. Lisez la remarque suivante, puis tirez doucement l'unité centrale ou l'unité d'extension hors de l'armoire jusqu'à ce que les glissières soient complètement étendues et bloquées.

A faire :

- Si vous devez débrancher des câbles figurant à l'arrière de l'unité centrale ou de l'unité d'extension pour exécuter la procédure, faites-le avant de sortir l'unité de l'armoire.
- Veillez à ne pas bloquer ou plier les câbles situés à l'arrière de l'unité centrale ou de l'unité d'extension en tirant l'unité hors de l'armoire.
- Vérifiez que les glissières sont complètement étendues. Une fois les glissières complètement étendues, les taquets de sécurité s'enclenchent. Ils évitent de sortir l'unité centrale ou l'unité d'extension de manière excessive.

Mise en position de fonctionnement de l'unité centrale ou de l'unité d'extension

Cette procédure permet de mettre l'unité centrale ou l'unité d'extension montée en armoire en position de fonctionnement pour pouvoir l'utiliser.

Pourquoi et quand exécuter cette tâche

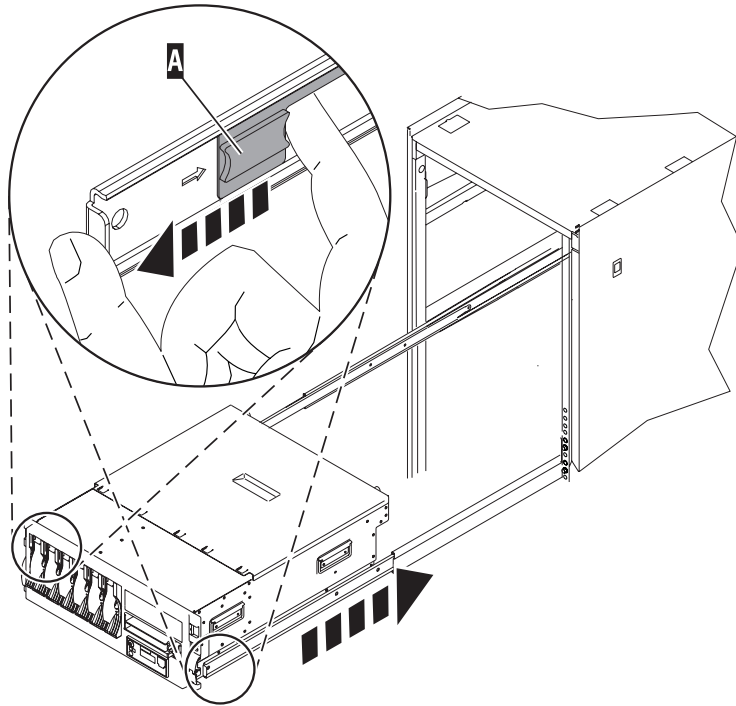
Conseil : Certaines figures accompagnant ces procédures peuvent ne pas correspondre exactement à votre unité centrale ou votre unité d'extension. Néanmoins, les procédures demeurent identiques pour l'exécution de chaque tâche.

Pour mettre l'unité centrale ou l'unité d'extension montée en armoire en position de fonctionnement, procédez comme suit.

Procédure

1. Relâchez simultanément les taquets de sécurité bleus (A) situés à proximité de l'avant de chaque glissière, puis poussez l'unité centrale ou l'unité d'extension dans l'armoire, comme indiqué dans la figure suivante.

Remarque : Veillez à ne pas bloquer ou plier les câbles situés à l'arrière de l'unité centrale ou de l'unité d'extension en poussant l'unité dans l'armoire.



IPHBF509-1

Figure 51. Débloquage des taquets de sécurité de la glissière

2. Remettez en place et serrez les deux vis (C) qui maintiennent l'unité centrale ou l'unité d'extension (A) fixée à l'armoire (voir la figure suivante).

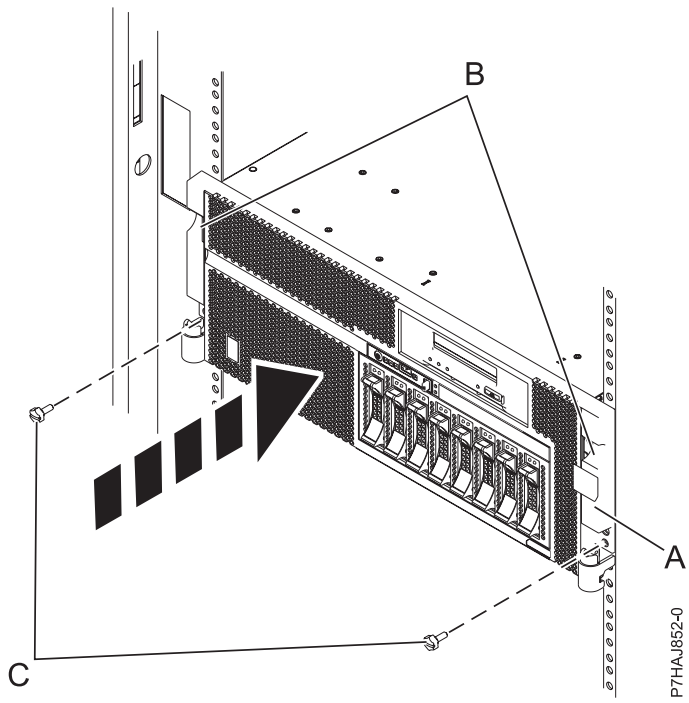


Figure 52. Mise en place de l'unité centrale dans l'armoire et fixation des vis

3. Fermez le volet avant de l'armoire.

Remarques

Le présent document peut contenir des informations ou des références concernant certains produits, logiciels ou services du fabricant non annoncés dans ce pays.

Le présent document peut contenir des informations ou des références concernant certains produits, logiciels ou services non annoncés dans ce pays. Pour plus d'informations, référez-vous aux documents d'annonce disponibles dans votre pays ou adressez-vous au partenaire commercial du fabricant. Toute référence à un produit, logiciel ou service du fabricant n'implique pas que seul ce produit, logiciel ou service puisse convenir. Tout autre élément fonctionnellement équivalent peut être utilisé, s'il n'enfreint aucun droit du fabricant. Il est toutefois de la responsabilité de l'utilisateur d'évaluer et de vérifier lui-même le fonctionnement de tout produit, programme ou service.

Le fabricant peut détenir des brevets ou des demandes de brevet couvrant les produits mentionnés dans le présent document. La remise de ce document ne vous octroie aucun droit de licence sur ces brevets ou demandes de brevet. Si vous désirez recevoir des informations concernant l'acquisition de licences, veuillez en faire la demande par écrit au fabricant.

Le paragraphe suivant ne s'applique ni au Royaume-Uni, ni dans aucun pays dans lequel il serait contraire aux lois locales. LA PRESENTE DOCUMENTATION EST LIVREE «EN L'ETAT». LE FABRICANT DECLINE TOUTE RESPONSABILITE, EXPLICITE OU IMPLICITE, RELATIVE AUX INFORMATIONS QUI Y SONT CONTENUES, Y COMPRIS EN CE QUI CONCERNE LES GARANTIES DE VALEUR MARCHANDE OU D'ADAPTATION A VOS BESOINS. Certaines juridictions n'autorisent pas l'exclusion des garanties implicites, auquel cas l'exclusion ci-dessus ne vous sera pas applicable.

Le présent document peut contenir des inexactitudes ou des coquilles. Il est mis à jour périodiquement. Chaque nouvelle édition inclut les mises à jour. IBM peut modifier sans préavis les produits et logiciels décrits dans ce document.

Les références à des sites Web non référencés par le fabricant sont fournies à titre d'information uniquement et n'impliquent en aucun cas une adhésion aux données qu'ils contiennent. Les éléments figurant sur ces sites Web ne font pas partie des éléments du présent produit et l'utilisation de ces sites relève de votre seule responsabilité.

Le fabricant pourra utiliser ou diffuser, de toute manière qu'il jugera appropriée et sans aucune obligation de sa part, tout ou partie des informations qui lui seront fournies.

Les données de performance indiquées dans ce document ont été déterminées dans un environnement contrôlé. Par conséquent, les résultats peuvent varier de manière significative selon l'environnement d'exploitation utilisé. Certaines mesures évaluées sur des systèmes en cours de développement ne sont pas garanties sur tous les systèmes disponibles. En outre, elles peuvent résulter d'extrapolations. Les résultats peuvent donc varier. Il incombe aux utilisateurs de ce document de vérifier si ces données sont applicables à leur environnement d'exploitation.

Les informations concernant les produits de fabricants tiers ont été obtenues auprès des fournisseurs de ces produits, par l'intermédiaire d'annonces publiques ou via d'autres sources disponibles. Ce fabricant n'a pas testé ces produits et ne peut confirmer l'exactitude de leurs performances ni leur compatibilité. Il ne peut recevoir aucune réclamation concernant des produits de fabricants tiers. Toute question concernant les performances de produits de fabricants tiers doit être adressée aux fournisseurs de ces produits.

Toute instruction relative aux intentions du fabricant pour ses opérations à venir est susceptible d'être modifiée ou annulée sans préavis, et doit être considérée uniquement comme un objectif.

Tous les tarifs indiqués sont les prix de vente actuels suggérés et sont susceptibles d'être modifiés sans préavis. Les tarifs appliqués peuvent varier selon les revendeurs.

Ces informations sont fournies uniquement à titre de planification. Elles sont susceptibles d'être modifiées avant la mise à disposition des produits décrits.

Le présent document peut contenir des exemples de données et de rapports utilisés couramment dans l'environnement professionnel. Ces exemples mentionnent des noms fictifs de personnes, de sociétés, de marques ou de produits à des fins illustratives ou explicatives uniquement. Tous ces noms sont fictifs et toute ressemblance avec des noms et adresses utilisés par une entreprise réelle serait purement fortuite.

Si vous visualisez ces informations en ligne, il se peut que les photographies et illustrations en couleur n'apparaissent pas à l'écran.

Les figures et les spécifications contenues dans le présent document ne doivent pas être reproduites, même partiellement, sans l'autorisation écrite d'IBM.

Le fabricant a conçu le présent document pour expliquer comment utiliser les machines indiquées. Il n'est exploitable dans aucun autre but.

Les ordinateurs du fabricant contiennent des mécanismes conçus pour réduire les risques d'altération ou de perte de données. Ces risques, cependant, ne peuvent pas être éliminés. En cas de rupture de tension, de défaillances système, de fluctuations ou de rupture de l'alimentation ou d'incidents au niveau des composants, l'utilisateur doit s'assurer de l'exécution rigoureuse des opérations, et que les données ont été sauvegardées ou transmises par le système au moment de la rupture de tension ou de l'incident (ou peu de temps avant ou après). De plus, ces utilisateurs doivent établir des procédures garantissant la vérification indépendante des données, afin de permettre une utilisation fiable de ces dernières dans le cadre d'opérations stratégiques. Ces utilisateurs doivent enfin consulter régulièrement sur les sites Web de support IBM les mises à jour et les correctifs applicables au système et aux logiciels associés.

Instruction d'homologation

Ce produit n'est peut-être pas certifié dans votre pays pour la connexion, par quelque moyen que ce soit, à des interfaces de réseaux de télécommunications publiques. Des certifications supplémentaires peuvent être requises par la loi avant d'effectuer toute connexion. Contactez un représentant IBM ou votre revendeur pour toute question.

Marques

IBM, le logo IBM et [ibm.com](http://www.ibm.com) sont des marques d'International Business Machines aux Etats-Unis et/ou dans certains autres pays. Les autres noms de produits et de services peuvent être des marques d'IBM ou d'autres sociétés. La liste actualisée de toutes les marques d'IBM est disponible sur la page Web Copyright and trademark information à <http://www.ibm.com/legal/copytrade.shtml>.

Microsoft et Windows sont des marques de Microsoft Corporation aux Etats-Unis et/ou dans certains autres pays.

Bruits radioélectriques

Lorsque vous connectez un moniteur à l'équipement, vous devez utiliser le câble fourni à cet effet, ainsi que toute unité de suppression des interférences.

Remarques sur la classe A

Les avis de conformité de classe A suivants s'appliquent aux serveurs.

Recommandation de la Federal Communications Commission (FCC) [Etats-Unis]

Remarque : Cet appareil respecte les limites des caractéristiques d'immunité des appareils numériques définies pour la classe A, conformément au chapitre 15 de la réglementation de la FCC. La conformité aux spécifications de cette classe offre une garantie acceptable contre les perturbations électromagnétiques dans les zones commerciales. Ce matériel génère, utilise et peut émettre de l'énergie radiofréquence. Il risque de parasiter les communications radio s'il n'est pas installé conformément aux instructions du constructeur. L'exploitation faite en zone résidentielle peut entraîner le brouillage des réceptions radio et télé, ce qui obligerait le propriétaire à prendre les dispositions nécessaires pour en éliminer les causes.

Utilisez des câbles et connecteurs correctement blindés et mis à la terre afin de respecter les limites de rayonnement définies par la réglementation de la FCC. IBM ne peut pas être tenue pour responsable du brouillage des réceptions radio ou télévision résultant de l'utilisation de câbles et connecteurs inadaptés ou de modifications non autorisées apportées à cet appareil. Toute modification non autorisée pourra annuler le droit d'utilisation de cet appareil.

Cet appareil est conforme aux restrictions définies dans le chapitre 15 de la réglementation de la FCC. Son utilisation est soumise aux deux conditions suivantes : (1) il ne peut pas causer de perturbations électromagnétiques gênantes et (2) il doit accepter toutes les perturbations reçues, y compris celles susceptibles d'occasionner un fonctionnement indésirable.

Avis de conformité à la réglementation d'Industrie Canada

Cet appareil numérique de la classe A est conforme à la norme NMB-003 du Canada.

Avis de conformité aux exigences de l'Union européenne

Le présent produit satisfait aux exigences de protection énoncées dans la directive 2004/108/CEE du Conseil concernant le rapprochement des législations des Etats membres relatives à la compatibilité électromagnétique. IBM® décline toute responsabilité en cas de non-respect de cette directive résultant d'une modification non recommandée du produit, y compris l'ajout de cartes en option non IBM.

Ce produit respecte les limites des caractéristiques d'immunité des appareils de traitement de l'information définies par la classe A de la norme européenne EN 55022 (CISPR 22). La conformité aux spécifications de la classe A offre une garantie acceptable contre les perturbations avec les appareils de communication agréés, dans les zones commerciales et industrielles.

Dans l'Union européenne, contactez :
IBM Deutschland GmbH
Technical Regulations, Department M372
IBM-Allee 1, 71139 Ehningen, Germany
Tel: +49 7032 15 2941
email: lugi@de.ibm.com

Avertissement : Ce matériel appartient à la classe A. Il est susceptible d'émettre des ondes radioélectriques risquant de perturber les réceptions radio. Son emploi dans une zone résidentielle peut créer des perturbations électromagnétiques. L'utilisateur devra alors prendre les mesures nécessaires pour en éliminer les causes.

Avis de conformité aux exigences du Voluntary Control Council for Interference (VCCI) - Japon

この装置は、クラスA 情報技術装置です。この装置を家庭環境で使用すると電波妨害を引き起こすことがあります。この場合には使用者が適切な対策を講ずるよう要求されることがあります。

VCCI-A

Voici un résumé de la recommandation du VCCI japonais figurant dans l'encadré ci-dessus :

Ce produit de la classe A respecte les limites des caractéristiques d'immunité définies par le VCCI (Voluntary Control Council for Interference) japonais. Si ce matériel est utilisé dans une zone résidentielle, il peut créer des perturbations électromagnétiques. L'utilisateur devra alors prendre les mesures nécessaires pour en éliminer les causes.

Directive relative aux harmoniques confirmée par l'association japonaise JEITA (Japanese Electronics and Information Technology Industries Association) (produits inférieurs ou égaux à 20 A par phase)

高調波ガイドライン適合品

Directive relative aux harmoniques confirmée avec modifications par l'association japonaise JEITA (Japanese Electronics and Information Technology Industries Association) (produits supérieurs 20 A par phase)

高調波ガイドライン準用品

Avis d'interférences électromagnétiques (EMI) - République populaire de Chine

声 明

此为 A 级产品,在生活环境
中,该产品可能会造成无线电干
扰。在这种情况下,可能需要用
户对其干扰采取切实可行的措
施。

Ce matériel appartient à la classe A. Il est susceptible d'émettre des ondes radioélectriques risquant de perturber les réceptions radio. L'utilisateur devra alors prendre les mesures nécessaires pour en éliminer les causes.

Avis d'interférences électromagnétiques (EMI) - Taïwan

警告使用者：
這是甲類的資訊產品，在居住的環境中使用時，可能會造成射頻干擾，在這種情況下，使用者會被要求採取某些適當的對策。

Voici un résumé de l'avis EMI de Taïwan figurant ci-dessus.

Avertissement : Ce matériel appartient à la classe A. Il est susceptible d'émettre des ondes radioélectriques risquant de perturber les réceptions radio. Son emploi dans une zone résidentielle peut créer des interférences. L'utilisateur devra alors prendre les mesures nécessaires pour les supprimer.

Avis d'interférences électromagnétiques (EMI) - Corée

이 기기는 업무용(A급)으로 전자파적합기기로서 판매자 또는 사용자는 이 점을 주의하시기 바라며, 가정외의 지역에서 사용하는 것을 목적으로 합니다.

Avis de conformité pour l'Allemagne

Deutschsprachiger EU Hinweis: Hinweis für Geräte der Klasse A EU-Richtlinie zur Elektromagnetischen Verträglichkeit

Dieses Produkt entspricht den Schutzanforderungen der EU-Richtlinie 2004/108/EG zur Angleichung der Rechtsvorschriften über die elektromagnetische Verträglichkeit in den EU-Mitgliedsstaaten und hält die Grenzwerte der EN 55022 Klasse A ein.

Um dieses sicherzustellen, sind die Geräte wie in den Handbüchern beschrieben zu installieren und zu betreiben. Des Weiteren dürfen auch nur von der IBM empfohlene Kabel angeschlossen werden. IBM übernimmt keine Verantwortung für die Einhaltung der Schutzanforderungen, wenn das Produkt ohne Zustimmung von IBM verändert bzw. wenn Erweiterungskomponenten von Fremdherstellern ohne Empfehlung von IBM gesteckt/eingebaut werden.

EN 55022 Klasse A Geräte müssen mit folgendem Warnhinweis versehen werden:

"Warnung: Dieses ist eine Einrichtung der Klasse A. Diese Einrichtung kann im Wohnbereich Funk-Störungen verursachen; in diesem Fall kann vom Betreiber verlangt werden, angemessene Maßnahmen zu ergreifen und dafür aufzukommen."

Deutschland: Einhaltung des Gesetzes über die elektromagnetische Verträglichkeit von Geräten

Dieses Produkt entspricht dem "Gesetz über die elektromagnetische Verträglichkeit von Geräten (EMVG)". Dies ist die Umsetzung der EU-Richtlinie 2004/108/EG in der Bundesrepublik Deutschland.

Zulassungsbescheinigung laut dem Deutschen Gesetz über die elektromagnetische Verträglichkeit von Geräten (EMVG) (bzw. der EMC EG Richtlinie 2004/108/EG) für Geräte der Klasse A

Dieses Gerät ist berechtigt, in Übereinstimmung mit dem Deutschen EMVG das EG-Konformitätszeichen - CE - zu führen.

Verantwortlich für die Einhaltung der EMV Vorschriften ist der Hersteller:

International Business Machines Corp.
New Orchard Road
Armonk, New York 10504
Tel: 914-499-1900

Der verantwortliche Ansprechpartner des Herstellers in der EU ist:

IBM Deutschland GmbH
Technical Regulations, Abteilung M372
IBM-Allee 1, 71139 Ehningen, Germany
Tel: +49 7032 15 2941
email: lugi@de.ibm.com

Generelle Informationen:

Das Gerät erfüllt die Schutzanforderungen nach EN 55024 und EN 55022 Klasse A.

Avis d'interférences électromagnétiques (EMI) - Russie

**ВНИМАНИЕ! Настоящее изделие относится к классу А.
В жилых помещениях оно может создавать
радиопомехи, для снижения которых необходимы
дополнительные меры**

Remarques sur la classe B

Les avis de conformité de classe B suivants s'appliquent aux dispositifs déclarés comme relevant de la compatibilité électromagnétique (EMC) de classe B dans les informations d'installation des dispositifs.

Recommandation de la Federal Communications Commission (FCC) [Etats-Unis]

Cet appareil respecte les limites des caractéristiques d'immunité des appareils numériques définies par la classe B, conformément au chapitre 15 de la réglementation de la FCC. La conformité aux spécifications de la classe B offre une garantie acceptable contre les perturbations électromagnétiques dans les zones résidentielles.

Ce matériel génère, utilise et peut émettre de l'énergie radiofréquence. Il risque de parasiter les communications radio s'il n'est pas installé conformément aux instructions du constructeur. Toutefois, il n'est pas garanti que des perturbations n'interviendront pas pour une installation particulière.

Si cet appareil provoque des perturbations gênantes dans les communications radio ou télévision, mettez-le hors tension puis sous tension pour vous en assurer. L'utilisateur peut tenter de remédier à cet incident en appliquant une ou plusieurs des mesures suivantes :

- Réorienter ou repositionner l'antenne de réception.
- Eloigner l'appareil du récepteur.

- Brancher l'appareil sur une prise différente de celle du récepteur, sur un circuit distinct.
- Prendre contact avec un distributeur agréé IBM ou un représentant commercial IBM pour obtenir de l'aide.

Utilisez des câbles et connecteurs correctement blindés et mis à la terre afin de respecter les limites de rayonnement définies par la réglementation de la FCC. Ces câbles et connecteurs sont disponibles chez votre distributeur agréé IBM. IBM ne peut pas être tenue pour responsable du brouillage des réceptions radio ou télévision résultant de modifications non autorisées apportées à cet appareil. Toute modification non autorisée pourra annuler le droit d'utilisation de cet appareil.

Cet appareil est conforme aux restrictions définies dans le chapitre 15 de la réglementation de la FCC. Son utilisation est soumise aux deux conditions suivantes : (1) il ne peut pas causer de perturbations électromagnétiques gênantes et (2) il doit accepter toutes les perturbations reçues, y compris celles susceptibles d'occasionner un fonctionnement indésirable.

Avis de conformité à la réglementation d'Industrie Canada

Cet appareil numérique de la classe B est conforme à la norme NMB-003 du Canada.

Avis de conformité aux exigences de l'Union européenne

Le présent produit satisfait aux exigences de protection énoncées dans la directive 2004/108/CEE du Conseil concernant le rapprochement des législations des Etats membres relatives à la compatibilité électromagnétique. IBM décline toute responsabilité en cas de non-respect de cette directive résultant d'une modification non recommandée du produit, y compris l'ajout de cartes en option non IBM.

Ce produit respecte les limites des caractéristiques d'immunité des appareils de traitement de l'information définies par la classe B de la norme européenne EN 55022 (CISPR 22). La conformité aux spécifications de la classe B offre une garantie acceptable contre les perturbations avec les appareils de communication agréés, dans les zones résidentielles.

Dans l'Union européenne, contactez :
 IBM Deutschland GmbH
 Technical Regulations, Department M372
 IBM-Allee 1, 71139 Ehningen, Germany
 Tel : +49 7032 15 2941
 email : lugi@de.ibm.com

Avis de conformité aux exigences du Voluntary Control Council for Interference (VCCI) - Japon

この装置は、クラスB情報技術装置です。この装置は、家庭環境で使用することを目的としていますが、この装置がラジオやテレビジョン受信機に近接して使用されると、受信障害を引き起こすことがあります。

取扱説明書に従って正しい取り扱いをして下さい。 VCCI-B

Directive relative aux harmoniques confirmée par l'association japonaise JEITA (Japanese Electronics and Information Technology Industries Association) (produits inférieurs ou égaux à 20 A par phase)

高調波ガイドライン適合品

Directive relative aux harmoniques confirmée avec modifications par l'association japonaise JEITA (Japanese Electronics and Information Technology Industries Association) (produits supérieurs 20 A par phase)

高調波ガイドライン準用品

Avis d'interférences électromagnétiques (EMI) - Corée

이 기기는 가정용(B급)으로 전자파적합기기로서 주로 가정에서 사용하는 것을 목적으로 하며, 모든 지역에서 사용할 수 있습니다.

Avis de conformité pour l'Allemagne

Deutschsprachiger EU Hinweis: Hinweis für Geräte der Klasse B EU-Richtlinie zur Elektromagnetischen Verträglichkeit

Dieses Produkt entspricht den Schutzanforderungen der EU-Richtlinie 2004/108/EG zur Angleichung der Rechtsvorschriften über die elektromagnetische Verträglichkeit in den EU-Mitgliedsstaaten und hält die Grenzwerte der EN 55022 Klasse B ein.

Um dieses sicherzustellen, sind die Geräte wie in den Handbüchern beschrieben zu installieren und zu betreiben. Des Weiteren dürfen auch nur von der IBM empfohlene Kabel angeschlossen werden. IBM übernimmt keine Verantwortung für die Einhaltung der Schutzanforderungen, wenn das Produkt ohne Zustimmung von IBM verändert bzw. wenn Erweiterungskomponenten von Fremdherstellern ohne Empfehlung von IBM gesteckt/eingebaut werden.

Deutschland: Einhaltung des Gesetzes über die elektromagnetische Verträglichkeit von Geräten

Dieses Produkt entspricht dem "Gesetz über die elektromagnetische Verträglichkeit von Geräten (EMVG)". Dies ist die Umsetzung der EU-Richtlinie 2004/108/EG in der Bundesrepublik Deutschland.

Zulassungsbescheinigung laut dem Deutschen Gesetz über die elektromagnetische Verträglichkeit von Geräten (EMVG) (bzw. der EMC EG Richtlinie 2004/108/EG) für Geräte der Klasse B

Dieses Gerät ist berechtigt, in Übereinstimmung mit dem Deutschen EMVG das EG-Konformitätszeichen - CE - zu führen.

Verantwortlich für die Einhaltung der EMV Vorschriften ist der Hersteller:

International Business Machines Corp.

New Orchard Road

Armonk, New York 10504

Tel: 914-499-1900

Der verantwortliche Ansprechpartner des Herstellers in der EU ist:

IBM Deutschland GmbH

Technical Regulations, Abteilung M372

IBM-Allee 1, 71139 Ehningen, Germany
Tel: +49 7032 15 2941
email: lugi@de.ibm.com

Generelle Informationen:

Das Gerät erfüllt die Schutzanforderungen nach EN 55024 und EN 55022 Klasse B.

Dispositions

Les droits d'utilisation relatifs à ces publications sont soumis aux dispositions suivantes.

Applicabilité : Les présentes dispositions s'ajoutent aux conditions d'utilisation du site Web du fabricant.

Usage personnel : Vous pouvez reproduire ces publications pour votre usage personnel, non commercial, sous réserve que toutes les mentions de propriété soient conservées. Vous ne pouvez distribuer ou publier tout ou partie de ces publications ou en faire des oeuvres dérivées sans le consentement exprès du fabricant.

Usage commercial : Vous pouvez reproduire, distribuer et afficher ces publications uniquement au sein de votre entreprise, sous réserve que toutes les mentions de propriété soient conservées. Vous ne pouvez reproduire, distribuer, afficher ou publier tout ou partie de ces publications en dehors de votre entreprise, ou en faire des oeuvres dérivées, sans le consentement exprès du fabricant.

Droits : Excepté les droits d'utilisation expressément accordés dans ce document, aucun autre droit, licence ou autorisation, implicite ou explicite, n'est accordé pour ces Publications ou autres informations, données, logiciels ou droits de propriété intellectuelle contenus dans ces publications.

Le fabricant se réserve le droit de retirer les autorisations accordées ici si, à sa discrétion, l'utilisation des publications s'avère préjudiciable à ses intérêts ou que, selon son appréciation, les instructions susmentionnées n'ont pas été respectées.

Vous ne pouvez télécharger, exporter ou réexporter ces informations qu'en total accord avec toutes les lois et règlements applicables dans votre pays, y compris les lois et règlements américains relatifs à l'exportation.

LE FABRICANT NE DONNE AUCUNE GARANTIE SUR LE CONTENU DE CES PUBLICATIONS. LES PUBLICATIONS SONT LIVREES EN L'ETAT SANS AUCUNE GARANTIE EXPLICITE OU IMPLICITE. LE FABRICANT DECLINE NOTAMMENT TOUTE RESPONSABILITE RELATIVE A CES INFORMATIONS EN CAS DE CONTREFACON AINSI QU'EN CAS DE DEFAUT D'APTITUDE A L'EXECUTION D'UN TRAVAIL DONNE.

