

Boîtiers et unités d'extension

ESCALA Power7



REFERENCE
86 F1 23FF 05

ESCALA Power7

Boîtiers et unités d'extension

Les publications pour ESCALA Power7 concernent les modèles suivants :

- Bull Escala E5-700 (Power 750 / 8233-E8B)
- Bull Escala M6-700 (Power 770 / 9117-MMB)
- Bull Escala M6-705 (Power 770 / 9117-MMC)
- Bull Escala M7-700 (Power 780 / 9179-MHB)
- Bull Escala M7-705 (Power 780 / 9179-MHC)
- Bull Escala E1-700 (Power 710 / 8231-E2B)
- Bull Escala E1-705 (Power 710 / 8231-E1C)
- Bull Escala E2-700 / E2-700T (Power 720 / 8202-E4B)
- Bull Escala E2-705 / E2-705T (Power 720 / 8202-E4C)
- Bull Escala E3-700 (Power 730 / 8231-E2B)
- Bull Escala E3-705 (Power 730 / 8231-E2C)
- Bull Escala E4-700 / E4-700T (Power 740 / 8205-E6B)
- Bull Escala E4-705 (Power 740 / 8205-E6C)

Les références au modèle Power 755 / 8236-E8C sont sans objet.

Hardware

June 2012

BULL CEDOC
357 AVENUE PATTON
B.P.20845
49008 ANGERS CEDEX 01
FRANCE

REFERENCE
86 F1 23FF 05

L'avis juridique de copyright ci-après place le présent document sous la protection des lois de Copyright qui prohibent, sans s'y limiter, des actions comme la copie, la distribution, la modification et la création de produits dérivés.

Copyright © Bull SAS 2012

Imprimé en France

Marques déposées

Toutes les marques citées dans ce manuel sont la propriété de leurs détenteurs respectifs.

Tous les noms de marques ainsi que les noms de produits matériels et/ou logiciels sont régis par le droit des marques et/ou des brevets.

La citation des noms de marques et de produits est purement informative et ne constitue pas une violation du droit des marques et/ou des brevets.

Des corrections ou des modifications au contenu de ce document peuvent intervenir sans préavis. Bull SAS ne pourra pas être tenu pour responsable des éventuelles erreurs qui pourraient être contenues dans ce manuel, ni pour tout dommage pouvant résulter de son application.

Table des matières

Consignes de sécurité	v
Unités d'extension d'E-S	1
Présentation des unités d'extension d'E-S	1
Préparation de la connexion des unités d'extension	2
Choix de l'emplacement d'installation d'une nouvelle unité d'extension	3
Identification des câbles 12X et SPCN	3
Règles de configuration des unités d'extension	5
Connexion des unités d'extension	8
Connexion d'unités d'extension avec des câbles 12X	14
Ajout d'unités d'extension à une nouvelle boucle 12X	14
Ajout d'unités d'extension à une boucle 12X existante	15
Exemples : connexions 12X	18
Connexion d'unités d'extension au moyen de câbles SPCN	19
Exemples : Connexions SPCN	21
Vérification du fonctionnement de la nouvelle configuration	21
Vérification des boucles 12X avec une console HMC ou SDMC	22
Vérification du réseau de contrôle de l'alimentation système	24
Paramétrage de l'ID configuration et de la valeur MTMS du boîtier d'entrée-sortie	28
Utilisation de l'interface ASMI pour la vérification et le paramétrage de l'ID de configuration et de la valeur MTMS	28
Mise à jour du microprogramme du réseau de contrôle de l'alimentation système	31
Configuration des unités d'extension	32
Configuration du sous-système de disques dans l'unité d'extension 58/02	32
Câblage du sous-système de disques 58/02	33
Retrait des unités d'extension	38
Retrait d'une unité d'extension en simultané	38
Retrait non simultané d'une unité d'extension	42
Boîtiers d'unité de disque	45
Présentation des boîtiers d'unité de disque	45
Boîtier d'unité de disque SCSI 31D/24 ou 31T/24	45
Connexion du modèle 31D/24 ou 31T/24 à un système fonctionnant sous AIX	45
Connexion et configuration du boîtier d'unité de disque 31D/24 ou 31T/24 SCSI dans un environnement AIX en grappe	50
Connexion et configuration du boîtier d'unité de disque pour un système fonctionnant sous Linux	51
Connexion et configuration du boîtier pour un système fonctionnant sous	55
Carte répéteur SCSI	58
Boîtier d'unité de disque SAS 58/86	61
Connexion de l'adaptateur SAS au boîtier d'unité de disque 58/86	62
Boîtier d'unité de disque SAS 58/87	66
Connexion de l'adaptateur SAS au boîtier d'unité de disque 58/87	67
Retrait des boîtiers d'unité de disque	77
Boîtiers de stockage PCIe	79
Présentation des boîtiers de stockage PCIe	79
Préparation de la connexion des boîtiers de stockage PCIe	79
Choix de l'emplacement d'installation d'un boîtier de stockage PCIe	80
Identification des câbles PCIe	80
Règles de configuration des boîtiers de stockage PCIe	80
Connexion des boîtiers de stockage PCIe	81
Connexion des boîtiers de stockage au moyen de câbles PCIe	83
Vérification du fonctionnement du boîtier de stockage PCIe	85
Configuration des boîtiers de stockage PCIe	86
Configuration du boîtier de stockage PCIe 58/88	86

Retrait des boîtiers de stockage PCIe	87
Retrait non simultané d'un boîtier de stockage PCIe	87

Informations de référence 91

Procédures communes	91
Démarrage du système ou de la partition logique	91
Démarrage d'un système non géré par une console HMC ou par une console SDMC	91
Démarrage du système ou de la partition logique via la console HMC	93
Arrêt d'un système ou d'une partition logique	93
Arrêt d'un système non géré par une console HMC ou une console SDMC	93
Arrêt d'un système via la console HMC	95
Retrait d'un boîtier d'une armoire	96
Emplacement des connecteurs	99
Connecteurs des serveurs	99
Emplacement des connecteurs sur un modèle 02E/4B	99
Emplacement des connecteurs sur un modèle 02E/4C	100
Emplacement des connecteurs sur un modèle 05F/6B	101
Emplacement des connecteurs sur un modèle 05E/6C	102
Emplacement des connecteurs sur un modèle 31E/1C ou 31E/2C	103
Emplacement des connecteurs sur un modèle 31E/2B	104
Emplacement des connecteurs sur un modèle 33E/8B	104
Emplacement des connecteurs du modèle 17M/MB ou 79M/HB	105
Emplacement des connecteurs du modèle 17M/MC ou 79M/HC	105
Connecteurs des boîtiers	105
Emplacement des connecteurs du modèle 57/96 ou 14G/30	106
Emplacement des connecteurs du modèle 58/02 et 58/77	106
Emplacement des connecteurs du modèle 58/86	107
Emplacement des connecteurs du modèle 58/87	107
Emplacement des connecteurs du modèle 58/88	107

Remarques 109

Marques	110
Bruits radioélectriques	110
Remarques sur la classe A	110
Remarques sur la classe B	114
Dispositions	117

Consignes de sécurité

Les consignes de sécurité peuvent être imprimées tout au long de ce guide.

- **DANGER** - Consignes attirant votre attention sur un risque de blessures graves, voire mortelles.
- **ATTENTION** - Consignes attirant votre attention sur un risque de blessures graves, en raison de certaines circonstances réunies.
- **Avertissement** - Consignes attirant votre attention sur un risque de dommages sur un programme, une unité, un système ou des données.

Consignes de sécurité relatives au commerce international

Plusieurs pays nécessitent la présentation des consignes de sécurité indiquées dans les publications du produit dans leur langue nationale. Si votre pays en fait partie, un livret de consignes de sécurité est inclus dans l'ensemble des publications livré avec le produit. Ce livret contient les consignes de sécurité dans votre langue en faisant référence à la source en anglais (Etats-Unis). Avant d'utiliser une publication en version originale anglaise pour installer, faire fonctionner ou dépanner ce produit, vous devez vous familiariser avec les consignes de sécurité figurant dans ce livret. Vous devez également consulter ce livret chaque fois que les consignes de sécurité des publications en anglais (Etats-Unis) ne sont pas assez claires pour vous.

Informations sur les appareils à laser

Les serveurs peuvent comprendre des cartes d'E-S ou des composants à fibres optiques, utilisant des lasers ou des diodes électroluminescentes (LED).

Conformité aux normes relatives aux appareils à laser

Les serveurs peuvent être installés à l'intérieur ou à l'extérieur d'une armoire d'équipement informatique.

DANGER

Lorsque vous utilisez le système ou travaillez à proximité de ce dernier, observez les consignes suivantes :

Le courant électrique provenant de l'alimentation, du téléphone et des câbles de transmission peut présenter un danger. Pour éviter tout risque de choc électrique :

- Branchez cette unité uniquement avec le cordon d'alimentation fourni par . N'utilisez pas ce dernier avec un autre produit.
- N'ouvrez pas et n'entretenez pas le bloc d'alimentation électrique.
- Ne manipulez aucun câble et n'effectuez aucune opération d'installation, d'entretien ou de reconfiguration de ce produit au cours d'un orage.
- Le produit peut être équipé de plusieurs cordons d'alimentation. Pour supprimer tout risque de danger électrique, débranchez tous les cordons d'alimentation.
- Branchez tous les cordons d'alimentation sur un socle de prise de courant correctement câblé et mis à la terre. Vérifiez que la tension et l'ordre des phases des prises de courant correspondent aux informations de la plaque d'alimentation électrique du système.
- Branchez sur des socles de prise de courant correctement câblés tout équipement connecté à ce produit.
- Lorsque cela est possible, n'utilisez qu'une seule main pour connecter ou déconnecter les cordons d'interface.
- Ne mettez jamais un équipement sous tension en cas d'incendie ou d'inondation, ou en présence de dommages matériels.
- Avant de retirer les capots de l'unité, mettez celle-ci hors tension et déconnectez ses cordons d'alimentation, ainsi que les câbles qui la relie aux réseaux, aux systèmes de télécommunication et aux modems (sauf mention contraire dans les procédures d'installation et de configuration).
- Lorsque vous installez, que vous déplacez, ou que vous manipulez le présent produit ou des périphériques qui lui sont raccordés, reportez-vous aux instructions ci-dessous pour connecter et déconnecter les différents cordons.

Pour déconnecter les cordons :

1. Mettez toutes les unités hors tension (sauf mention contraire).
2. Débranchez les cordons d'alimentation des prises.
3. Débranchez les cordons d'interface des connecteurs.
4. Débranchez tous les câbles des unités.

Pour connecter les cordons :

1. Mettez toutes les unités hors tension (sauf mention contraire).
2. Branchez tous les cordons sur les unités.
3. Branchez les cordons d'interface sur des connecteurs.
4. Branchez les cordons d'alimentation aux prises.
5. Mettez l'unité sous tension.

(D005a)

DANGER

Observez les consignes suivantes lors de l'utilisation du système en armoire ou lorsque vous travaillez à proximité de ce dernier :

- Un mauvais maniement de l'équipement lourd peut engendrer blessures et dommages matériels.
- Abaissez toujours les vérins de mise à niveau de l'armoire.
- Installez toujours des équerres de stabilisation sur l'armoire.
- Pour prévenir tout danger lié à une mauvaise répartition de la charge, installez toujours les unités les plus lourdes dans la partie inférieure de l'armoire. Installez toujours les serveurs et les unités en option en commençant par le bas de l'armoire.
- Un serveur monté en armoire n'est pas une étagère ou un espace de travail. Ne posez pas d'objet sur un serveur monté en armoire.



- Chaque armoire peut être équipée de plusieurs cordons d'alimentation. Avant de manipuler l'armoire, vous devez débrancher l'ensemble des cordons d'alimentation.
- Reliez toutes les unités installées dans l'armoire aux dispositifs d'alimentation installés dans la même armoire. Vous ne devez pas brancher le cordon d'alimentation d'une unité installée dans une armoire au dispositif d'alimentation installé dans une autre armoire.
- Un mauvais câblage du socle de prise de courant peut provoquer une mise sous tension dangereuse des parties métalliques du système ou des unités qui lui sont raccordées. Il appartient au client de s'assurer que le socle de prise de courant est correctement câblé et mis à la terre afin d'éviter tout risque de choc électrique.

ATTENTION

- N'installez pas d'unité dans une armoire dont la température ambiante interne dépasse la température ambiante que le fabricant recommande pour toutes les unités montées en armoire.
- N'installez pas d'unité dans une armoire où la ventilation n'est pas assurée. Vérifiez que les côtés, l'avant et l'arrière de l'unité sont correctement ventilés.
- Le matériel doit être correctement raccordé au circuit d'alimentation pour éviter qu'une surcharge des circuits n'entrave le câblage des dispositifs d'alimentation ou de protection contre les surintensités. Pour choisir des connexions d'alimentation à l'armoire adaptées, consultez les étiquettes de puissance nominale situées sur le matériel dans l'armoire afin de déterminer l'alimentation totale requise par le circuit d'alimentation.
- *Armoires dotées de tiroirs coulissants* : Si l'armoire n'est pas équipée d'équerres de stabilisation, ne sortez et n'installez pas de tiroir ou de dispositif. Ne retirez pas plusieurs tiroirs à la fois. Si vous retirez plusieurs tiroirs simultanément, l'armoire risque de devenir instable.
- *Armoires dotées de tiroirs fixes* : Sauf indication du fabricant, les tiroirs fixes ne doivent pas être retirés à des fins de maintenance. Si vous tentez de retirer une partie ou l'ensemble du tiroir, l'armoire risque de devenir instable et le tiroir risque de tomber.

(R001)

ATTENTION :

Le retrait des composants des parties supérieures de l'armoire améliore sa stabilité au cours du déplacement. Pour déplacer une armoire remplie de composants dans une pièce ou dans un bâtiment, procédez comme suit :

- Pour réduire le poids de l'armoire, retirez les équipements, à commencer par celui situé en haut. Si possible, restaurez la configuration d'origine de l'armoire. Si vous ne connaissez pas cette configuration, procédez comme suit :
 - Retirez toutes les unités de la position 32U et plus.
 - Assurez-vous que les unités les plus lourdes sont installées dans la partie inférieure de l'armoire.
 - Assurez-vous qu'il ne reste aucun niveau U vide entre les unités installées dans l'armoire, en dessous du niveau 32U.
- Si l'armoire déplacée fait partie d'un groupe d'armoires, séparez-la de ce dernier.
- Vérifiez l'itinéraire envisagé pour éliminer tout risque.
- Vérifiez que l'armoire une fois chargée n'est pas trop lourde pour l'itinéraire choisi. Pour plus d'informations sur le poids d'une armoire chargée, consultez la documentation fournie avec votre armoire.
- Vérifiez que toutes les ouvertures mesurent au moins 760 x 230 mm.
- Vérifiez que toutes les unités, toutes les étagères, tous les tiroirs, toutes les portes et tous les câbles sont bien fixés.
- Vérifiez que les vérins de mise à niveau sont à leur position la plus haute.
- Vérifiez qu'aucune équerre de stabilisation n'est installée sur l'armoire pendant le déplacement.
- N'utilisez pas de rampe inclinée à plus de dix degrés.
- Dès que l'armoire est à son nouvel emplacement, procédez comme suit :
 - Abaissez les quatre vérins de mise à niveau.
 - Installez des équerres de stabilisation sur l'armoire.
 - Si vous avez retiré des unités de l'armoire, remettez-les à leur place, en remontant de la partie inférieure à la partie supérieure de l'armoire.
- Si un déplacement important est nécessaire, restaurez la configuration d'origine de l'armoire. Mettez l'armoire dans son emballage d'origine ou dans un autre emballage équivalent. De plus, abaissez les vérins de mise à niveau pour que les roulettes ne soient plus au contact de la palette et fixez l'armoire à celle-ci.

(R002)

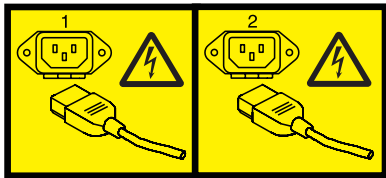
(L001)



(L002)



(L003)



ou



Aux Etats-Unis, tous les appareils à laser sont certifiés conformes aux normes indiquées dans le sous-chapitre J du DHHS 21 CFR relatif aux produits à laser de classe 1. Dans les autres pays, ils sont certifiés être des produits à laser de classe 1 conformes aux normes CEI 60825. Consultez les étiquettes sur chaque pièce du laser pour les numéros d'accréditation et les informations de conformité.

ATTENTION :

Ce produit peut contenir des produits à laser de classe 1 : lecteur de CD-ROM, DVD-ROM, DVD-RAM ou module à laser. Notez les informations suivantes :

- **Ne retirez pas les capots. En ouvrant le produit à laser, vous vous exposez au rayonnement dangereux du laser. Vous ne pouvez effectuer aucune opération de maintenance à l'intérieur.**
- **Pour éviter tout risque d'exposition au rayon laser, respectez les consignes de réglage et d'utilisation des commandes, ainsi que les procédures décrites dans le présent manuel.**

(C026)

ATTENTION :

Les installations informatiques peuvent comprendre des modules à laser fonctionnant à des niveaux de rayonnement excédant les limites de la classe 1. Il est donc recommandé de ne jamais examiner à l'œil nu la section d'un cordon optique ni une prise de fibres optiques ouverte. (C027)

ATTENTION :

Ce produit contient un laser de classe 1M. Ne l'observez pas à l'aide d'instruments optiques. (C028)

ATTENTION :

Certains produits à laser contiennent une diode à laser intégrée de classe 3A ou 3B. Prenez connaissance des informations suivantes. Rayonnement laser lorsque le capot est ouvert. Évitez toute exposition directe au rayon laser. Évitez de regarder fixement le faisceau ou de l'observer à l'aide d'instruments optiques. (C030)

ATTENTION :

Cette pile contient du lithium. Pour éviter tout risque d'explosion, n'essayez pas de la recharger et ne la faites pas brûler.

Ne pas :

- ___ la jeter à l'eau
- ___ l'exposer à une température supérieure à 100 °C
- ___ chercher à la réparer ou à la démonter

Ne la remplacez que par une pile agréée. Pour le recyclage ou la mise au rebut, reportez-vous à la réglementation en vigueur. (C003a)

Informations sur l'alimentation électrique et sur le câblage relatives au document GR-1089-CORE du NEBS (Network Equipment-Building System)

Les commentaires suivants s'appliquent aux serveurs qui ont été déclarés conformes au document GR-1089-CORE du NEBS (Network Equipment-Building System) :

Cet équipement peut être installé :

- dans des infrastructures de télécommunications réseau
- aux endroits préconisés dans les directives NEC (National Electrical Code).

Les ports de ce matériel qui se trouvent à l'intérieur du bâtiment peuvent être connectés à des câbles internes ou non exposés uniquement. Ils *ne doivent pas* être connectés par leur partie métallique aux interfaces connectées au réseau extérieur ou à son câblage. Ces interfaces sont conçues pour être exclusivement utilisées à l'intérieur d'un bâtiment (ports de type 2 ou 4 décrits dans le document GR-1089-CORE) ; elles doivent être isolées du câblage à découvert du réseau extérieur. L'ajout de dispositifs de protection primaires n'est pas suffisant pour pouvoir connecter ces interfaces par leur partie métallique au câblage du réseau extérieur.

Remarque : Tous les câbles Ethernet doivent être blindés et mis à la terre aux deux extrémités.

Dans le cas d'un système alimenté en courant alternatif, il n'est pas nécessaire d'installer un dispositif externe de protection contre les surtensions (SPD).

Un système alimenté en courant continu fait appel à un dispositif de retour du continu (DC-I). La borne de retour de la batterie en courant continu *ne doit pas* être connectée à la masse.

Unités d'extension d'E-S

Cette section fournit des informations sur la connexion et la configuration d'unités d'extension d'entrée-sortie (E-S) aux unités centrales.

Présentation des unités d'extension d'E-S

Les unités d'extension d'entrée-sortie comportent des emplacements d'E-S supplémentaires. Certaines unités d'extension d'E-S fournissent également des emplacements de disques supplémentaires et pour supports amovibles.

Les unités d'extension d'entrée-sortie (E-S) sont connectées aux unités centrales via des câbles 12X et des câbles SPCN. Les câbles 12X peuvent transmettre des données et des informations de contrôle. Les câbles SPCN peuvent uniquement transmettre des informations de contrôle.

Les câbles 12X d'une unité d'extension d'E-S sont connectés à une paire de ports de câble 12X (également appelée paire de connecteurs) de l'unité centrale. Cette paire de ports 12X se trouve sur une carte enfichable installée dans l'unité centrale ou montée directement sur le châssis de l'unité centrale. Dans les deux cas, les connecteurs sont branchés à la puce d'un concentrateur d'E-S qui gère le protocole 12X. Les cartes enfichables sont appelées "Adaptateurs GX" ou "Cartes GX".

L'interconnexion 12X entre les unités d'extension d'E-S et les unités centrales peut être de type SDR (Single Data Rate) ou DDR (Double Data Rate). Certaines unités d'extension d'E-S prennent uniquement en charge le type SDR. Les autres sont compatibles avec les types SDR et DDR. De même, certaines puces de concentrateur d'E-S et les câbles 12X prennent uniquement en charge le type SDR alors que d'autres prennent en charge les types SDR et DDR. Pour exécuter une interconnexion 12X de type DDR entre une unité centrale et une unité d'extension d'E-S, la puce de concentrateur d'E-S, le câble 12X et l'unité d'extension doivent prendre en charge le type DDR. Bien que des composants prenant uniquement en charge le type SDR ne puissent pas exécuter le type DDR, les composants prenant en charge le type DDR peuvent être configurés par le microprogramme du système pour s'exécuter avec le type SDR si un ou plusieurs autres composants de l'interconnexion prennent uniquement en charge le type SDR.

Par exemple, une unité d'extension d'E-S, compatible avec le type DDR, connectée à un adaptateur GX uniquement compatible avec la puce de concentrateur d'E-S de type SDR, sera configurée pour s'exécuter avec le type SDR. De même, un adaptateur GX, compatible avec le type DDR, connecté à une unité d'extension d'E-S prenant uniquement en charge le type SDR, sera configuré pour s'exécuter avec le type SDR.

Remarques :

- A moins que la distinction ne soit importante, l'expression "câble 12X" fait référence à un câble 12X SDR ou 12X DDR.
- A moins que la distinction ne soit importante, l'expression "adaptateur GX ou carte GX" fait référence à une version SDR ou DDR.
- Les expressions "Unité d'extension d'E-S" et "Unité d'extension" peuvent être utilisées indifféremment.

Important :

- Vous pouvez ajouter des unités d'extension en simultané (avec le serveur sous tension et les partitions actives) si vous disposez de l'une des configurations suivantes :
 - Votre système est géré par une console HMC (IBM Hardware Management Console).
 - Votre système est géré par une console SDMC (Systems Director Management Console).

- Votre système n'est pas géré par une console HMC ou SDMC, mais possède une partition unique qui s'exécute sous .

Si votre configuration ne permet pas l'ajout d'unités d'extension de façon simultanée, vous devez mettre le serveur hors tension pour pouvoir ajouter des unités.

- Si des adaptateurs GX supplémentaires sont requis pour gérer les nouvelles unités d'extension d'E-S, consultez les instructions disponibles avec les adaptateurs GX pour obtenir des informations sur leur installation. Elle doit être effectuée séparément de l'installation des unités d'extension. En fonction de votre configuration, la mise hors tension du système peut être nécessaire pour installer des adaptateurs GX.
- Les unités d'extension ne peuvent pas être déplacées ou remplacées simultanément. Si des unités d'extension existantes doivent être déplacées au sein de la configuration afin d'ajouter de nouvelles unités d'extension, procédez comme suit :
 1. Mettez le système hors tension.
 2. Déplacez physiquement les unités d'extension existantes.
 3. Mettez le système sous tension avec le microprogramme en mode veille ou d'exécution. Le déplacement des unités d'extension existantes est terminé.
 4. Ajoutez les nouvelles unités d'extension.
- Avant d'exécuter une procédure qui implique de modifier le câblage ou la configuration 12X d'un système géré par une console HMC ou SDMC, procurez-vous un enregistrement identifiant les bus d'E-S qui se trouvent sur chaque unité d'extension. Pour obtenir ces informations, procédez de l'une des manières suivantes :
 - Si votre système est géré par une console HMC ou SDMC, sélectionnez le système géré puis la tâche Propriétés.
 - Si votre système est géré par une console HMC, entrez la commande suivante depuis la ligne de commande HMC :

```
lshwres -r io --subtype bus -m système_géré
```
 - Si votre système est géré par une console SDMC, entrez la commande suivante depuis la ligne de commande SDMC :

```
smcli lshwres -r io --subtype bus -m système_géré
```
- Si la procédure de connexion d'unités d'extension n'aboutit pas correctement, vous risquez d'obtenir des modifications inattendues de la configuration d'E-S, y compris un changement des numéros de bus affectés aux unités d'extension existantes. Lorsque des numéros de bus sont changés, les profils de partition ne parviennent pas à trouver les ressources d'E-S existantes. Si cette procédure se termine avec des résultats inattendus, prenez contact avec votre support technique. Celui-ci pourra tenter de restaurer les numéros de bus, à condition que vous ayez conservé un enregistrement de la configuration d'origine.

Préparation de la connexion des unités d'extension

Ces informations permettent de planifier l'installation et la configuration de vos unités d'extension.

Pourquoi et quand exécuter cette tâche

Cet ensemble de rubriques fournit des informations relatives à la connexion de vos unités d'extension avec des câbles 12X et SPCN. Cette opération incombe au client. Vous pouvez exécuter vous-même cette tâche ou faire appel à un fournisseur de services.

Pour préparer la connexion des unités d'extension, procédez comme suit :

Procédure

1. Déterminez l'emplacement d'installation des nouvelles unités d'extension. Pour connaître les détails, voir «Choix de l'emplacement d'installation d'une nouvelle unité d'extension», à la page 3.

2. Déballer les unités d'extension en vous aidant des instructions fournies.
3. Identifiez les câbles. Pour connaître les détails, voir «Identification des câbles 12X et SPCN».
4. Planifiez le câblage. Pour décider de l'emplacement des câbles, respectez le plan de votre site et tenez compte des éléments suivants :
 - Veillez à écarter tout risque pour la sécurité.
 - Evitez d'endommager les câbles.
 - Evitez de placer les câbles parallèlement à des lignes à haute tension.
5. Passez à l'«Connexion des unités d'extension», à la page 8.

Choix de l'emplacement d'installation d'une nouvelle unité d'extension

Avant de commencer le processus d'installation, prévoyez où vous souhaitez installer les nouvelles unités d'extension.

Lorsque vous déterminez l'emplacement d'installation d'une nouvelle unité d'extension, tenez compte de plusieurs éléments couvrant la taille, la sécurité et l'environnement. Pour plus d'informations, voir Préparation du site et planification physique(<http://publib.boulder.ibm.com/infocenter/systems/scope/hw/topic/p7ebe/p7ebegenconsiderations.htm>).

Si vous envisagez d'installer votre unité d'extension dans une armoire, voir Armoires et dispositifs d'armoire(http://publib.boulder.ibm.com/infocenter/systems/scope/hw/topic/p7hbf/p7hbf_all_kickoff.htm).

Remarque : Deux unités d'extension, 57/96 et 14G/30, peuvent être commandées avec un adaptateur 12X doté d'un répéteur pour prendre en charge des câbles 12X plus longs ou d'une carte 12X sans répéteur qui ne prend pas en charge des câbles longs. Si vous installez une unité d'extension 57/96 ou 14G/30 avec un adaptateur 12X Channel Attach à double accès et à exécution courte (FC 6446), l'unité d'extension doit être placée dans la même armoire que l'unité centrale. Si vous installez une unité d'extension 57/96 ou 14G/30 avec un adaptateur 12X Channel Attach à double accès et à exécution prolongée (FC 6457), l'unité d'extension peut être placée dans la même armoire que l'unité centrale ou dans une autre armoire.

Identification des câbles 12X et SPCN

Ces informations permettent d'identifier les câbles 12X et SPCN de l'unité d'extension.

Le système utilise les câbles 12X SDR ou 12X DDR pour envoyer et recevoir des données personnalisées et des informations de contrôle auxiliaire depuis et vers l'unité d'extension et pour télécharger le microprogramme de l'unité d'extension. Le réseau de contrôle de l'alimentation système est utilisé pour contrôler l'alimentation des unités d'extension et est utilisé comme réseau de secours pour les câbles 12X servant au contrôle auxiliaire et au téléchargement du microprogramme.

Câbles 12X SDR

Respectez les instructions suivantes lorsque vous déterminez si vous devez ou non utiliser un câble 12X SDR :

- Un câble 12X SDR peut être utilisé uniquement avec les unités d'extension 5796, 5797, 5798 et 7314-G30.
- Un câble 12X SDR ne peut pas être utilisé à la place d'un câble 12X DDR.

Tableau 1. Câbles 12X SDR

Câble	Longueur	Référence	Informations supplémentaires
1829	0,6 m	39J2064	Retiré de la vente des nouveaux dispositifs

Tableau 1. Câbles 12X SDR (suite)

Câble	Longueur	Référence	Informations supplémentaires
1830	1,5 m	97P3650	Retiré de la vente des nouveaux dispositifs
1831	2,5 m	45D4787 ou 42V2131	Retiré de la vente des nouveaux dispositifs
1834	8,0 m	45D4788 ou 42R6160	Retiré de la vente des nouveaux dispositifs
1840	3,0 m	45D5271 ou 42V2132	Retiré de la vente des nouveaux dispositifs

Câbles 12X DDR

Respectez les instructions suivantes lorsque vous déterminez si vous devez ou non utiliser un câble 12X DDR :

- Tout câble 12X DDR peut être utilisé dans toute application 12X tant que les restrictions de longueur spécifiées sont respectées.
- Un câble 12X DDR peut être utilisé à la place d'un câble 12X SDR tant que les restrictions de longueur spécifiées sont respectées.

Tableau 2. Câbles 12X DDR

Câble	Longueur	Référence	Informations supplémentaires
1828	1,5 m	45D2235	Adaptateur de conversion de canaux 12X en 4X utilisé pour la mise en cluster
1841	3,0 m	45D2236	Câble de conversion de canaux 12X en 4X utilisé pour la mise en cluster
1842	10,0 m	45D2237	Câble de conversion de canaux 12X en 4X utilisé pour la mise en cluster
1861	0,6 m	45D4785	
1862	1,5 m	45D4786	
1863	2,5 m	45D4787	
1864	8,0 m	45D4788	
1865	3,0 m	45D5271	

Câbles SPCN

Tableau 3. Câbles SPCN

Câble	Longueur	Référence
6001	2,0 m	22R5217
6006	3,0 m	22R5239
6007	15,0 m	22R5221
6008	6,0 m	22R5219
6029	30,0 m	22R5222

Règles de configuration des unités d'extension

Cette section décrit des règles de configuration importantes qui doivent être suivies lors de la connexion d'unités d'extension aux unités centrales.

Lorsque vous configurez une unité d'extension, respectez les règles de configuration indiquées dans la liste suivante :

- Les unités d'extension doivent être connectées aux unités centrales avec des câbles 12X dans une topologie en boucle, ce qui génère une redondance des connexions 12X. Par conséquent, la défaillance d'un seul câble n'entraîne pas de perte de communication entre l'unité centrale et une ou plusieurs unités d'extension.
- Les unités d'extension doivent être connectées aux unités centrales avec des câbles SPCN dans une topologie en boucle, ce qui génère une redondance des connexions SPCN. Par conséquent, la défaillance d'un seul câble n'entraîne pas de perte de communication entre l'unité centrale et une ou plusieurs unités d'extension.
- Les unités d'extension dotées d'une fonction 12X SDR ne peuvent pas se trouver dans la même boucle 12X que les unités d'extension dotées d'une fonction 12X DDR. Les unités d'extension suivantes disposent de la fonction 12X SDR :
 - 14G/30
 - 57/98

Les unités d'extension suivantes disposent de la fonction 12X DDR :

- 58/02
- 58/03
- 58/73
- 58/77

Le tableau suivant indique les limites de configuration associées aux boucles 12X.

Tableau 4. Limites de configuration des boucles 12X

Type de machine et modèle	Unités d'extension prises en charge	Nombre maximal de boucles	Nombre maximal d'unités d'extension par boucle	Nombre maximal d'unités d'extension prises en charge
02E/4B	14G/30 58/02 58/77	Nombre maximal de boucles : 1 boucle	14G/30 = 4 58/02 = 2 58/77 = 2	14G/30 = 4 58/02 = 2 58/77 = 2
02E/4C	14G/30 58/02 58/77	Nombre maximal de boucles : 1 boucle	14G/30 = 4 58/02 = 2 58/77 = 2	14G/30 = 4 58/02 = 2 58/77 = 2
05F/6B	14G/30 58/02 58/77	Nombre maximal de boucles : 2 boucles	14G/30 = 4 58/02 = 2 58/77 = 2	14G/30 = 8 58/02 = 4 58/77 = 4
05E/6C	14G/30 58/02 58/77	Nombre maximal de boucles : 2 boucles	14G/30 = 4 58/02 = 2 58/77 = 2	14G/30 = 8 58/02 = 4 58/77 = 4
31E/1C Remarque : Le système 31E/2B associé ne prend pas en charge les unités d'extension.	58/02 58/77	Nombre maximal de boucles : 1 boucle	58/02 = 2 58/77 = 2	58/02 = 2 58/77 = 2

Tableau 4. Limites de configuration des boucle 12X (suite)

Type de machine et modèle	Unités d'extension prises en charge	Nombre maximal de boucles	Nombre maximal d'unités d'extension par boucle	Nombre maximal d'unités d'extension prises en charge
31E/2C Remarque : Le système 31E/2B associé ne prend pas en charge les unités d'extension.	58/02 58/77	Nombre maximal de boucles : 1 boucle	58/02 = 2 58/77 = 2	58/02 = 2 58/77 = 2
33E/8B	14G/30 58/02 58/77	Le nombre maximal de boucles varie en fonction du nombre de cartes processeur, avec un maximum de quatre cartes processeur : 1 carte processeur = 1 boucle 2 cartes processeur = 2 boucles 3 cartes processeur = 2 boucles 4 cartes processeur = 2 boucles	14G/30 = 4 58/02 = 2 58/77 = 2	14G/30 = 8 58/02 = 4 58/77 = 4
17M/MB	14G/30 58/02 58/77	Le nombre maximal de boucles est égal à deux boucles par tiroir de processeur dans la configuration système : 1 tiroir de processeur = 2 boucles 2 tiroirs de processeur = 4 boucles 3 tiroirs de processeur = 6 boucles 4 tiroirs de processeur = 8 boucles	14G/30 = 4 58/02 = 2 58/77 = 2	14G/30 = 32 58/02 = 16 58/77 = 16

Tableau 4. Limites de configuration des boucle 12X (suite)

Type de machine et modèle	Unités d'extension prises en charge	Nombre maximal de boucles	Nombre maximal d'unités d'extension par boucle	Nombre maximal d'unités d'extension prises en charge
17M/MC	14G/30 58/02 58/77	Le nombre maximal de boucles est égal à deux boucles par tiroir de processeur dans la configuration système : 1 tiroir de processeur = 2 boucles 2 tiroirs de processeur = 4 boucles 3 tiroirs de processeur = 6 boucles 4 tiroirs de processeur = 8 boucles	14G/30 = 4 58/02 = 2 58/77 = 2	14G/30 = 32 58/02 = 16 58/77 = 16
19F/HB	57/98 58/03 58/73	Le nombre maximal de boucles est égal à deux boucles par tiroir de processeur dans la configuration : 1 carte à processeur = 4 boucles 2 cartes à processeur = 8 boucles 3 cartes à processeur = 12 boucles 4 cartes à processeur = 16 boucles 5 cartes à processeur = 20 boucles 6 cartes à processeur = 24 boucles 7 cartes à processeur = 28 boucles 8 cartes à processeur = 32 boucles	57/98 = 1 58/03 = 1 58/73 = 1	57/98 = 32 58/03 = 32 58/73 = 32

Tableau 4. Limites de configuration des boucle 12X (suite)

Type de machine et modèle	Unités d'extension prises en charge	Nombre maximal de boucles	Nombre maximal d'unités d'extension par boucle	Nombre maximal d'unités d'extension prises en charge
79M/HB	14G/30 58/02 58/77	Le nombre maximal de boucles est égal à deux boucles par tiroir de processeur dans la configuration système : 1 tiroir de processeur = 2 boucles 2 tiroirs de processeur = 4 boucles 3 tiroirs de processeur = 6 boucles 4 tiroirs de processeur = 8 boucles	14G/30 = 4 58/02 = 2 58/77 = 2	14G/30 = 32 58/02 = 16 58/77 = 16
79M/HC	14G/30 58/02 58/77	Le nombre maximal de boucles est égal à deux boucles par tiroir de processeur dans la configuration système : 1 tiroir de processeur = 2 boucles 2 tiroirs de processeur = 4 boucles 3 tiroirs de processeur = 6 boucles 4 tiroirs de processeur = 8 boucles	14G/30 = 4 58/02 = 2 58/77 = 2	14G/30 = 32 58/02 = 16 58/77 = 16

Connexion des unités d'extension

Ces instructions contiennent d'importantes informations sur la connexion des unités d'extension.

Avant de commencer

Important : Si vous n'avez pas pris connaissance des informations des sections «Présentation des unités d'extension d'E-S», à la page 1 et «Préparation de la connexion des unités d'extension», à la page 2, lisez-les maintenant.

Remarque : Pour effectuer les étapes de cette section, vous devez être en possession des informations requises pour la connexion du matériel intervenant dans votre installation. Pour plus de détails sur l'emplacement des unités d'extension ou des connecteurs système, voir «Emplacement des connecteurs», à la page 99.

Pourquoi et quand exécuter cette tâche

Pour ajouter des unités d'extension, procédez comme suit :

1. En fonction de votre configuration système et de la puissance requise, choisissez l'une des options suivantes pour installer votre unité d'extension :

Important : Pour plus d'informations sur la configuration requise pour l'alimentation du système, voir Présentation des unités d'extension d'E-S (<http://publib.boulder.ibm.com/infocenter/systems/scope/hw/topic/p7hamconcepts.htm>).

- Si vous connectez vos unités d'extension à un système existant qui peut rester sous tension, passez à l'étape 2.
 - Si vous connectez vos unités d'extension à un système existant qui doit rester hors tension, procédez comme suit :
 - a. Coupez l'alimentation du système. Pour plus de détails, voir Arrêt d'un système ou d'une partition logique (<http://publib.boulder.ibm.com/infocenter/systems/scope/hw/topic/p7haj/crustopsys.htm>).
 - b. Passez à l'étape 5, à la page 10.
 - Si vous connectez vos unités d'extension à un nouveau système en cours d'installation, passez à l'étape 5, à la page 10.
2. Vérifiez la configuration 12X existante. Si des problèmes liés aux boucles 12X sont détectés à ce stade, vous devez les résoudre avant de continuer cette procédure. Suivez l'étape appropriée pour déterminer s'il y a des problèmes avec la configuration 12X.
 - Si votre système est géré par une console HMC (Hardware Management Console) ou une console SDMC (Systems Director Management Console), voir Vérification des boucles 12X avec une console HMC ou SDMC (http://publib.boulder.ibm.com/infocenter/systems/scope/hw/topic/p7ham/ipham_verifyriohsloopwhmc.htm). L'une des étapes de cette tâche consiste à vérifier l'état des liens dans les boucles 12X. Lorsque vous êtes invité à utiliser la tâche **Affichage de la topologie matérielle** sur la console HMC, vous pouvez utiliser le bouton **Sauvegarder** pour sauvegarder la topologie du matériel en cours. Cette action vous permet de comparer la topologie en vigueur avant l'ajout des unités d'extension avec celle créée grâce à l'ajout des unités d'extension.
 - Si votre système n'est pas géré par une console HMC ou SDMC, voir Vérification des boucles 12X sans console HMC ou SDMC (http://publib.boulder.ibm.com/infocenter/systems/scope/hw/topic/p7ham/ipham_verifyriohsloopwohmc.htm).
 3. Vérifiez le réseau de contrôle de l'alimentation système (SPCN). Pour plus de détails, voir Vérification du réseau de contrôle de l'alimentation système (<http://publib.boulder.ibm.com/infocenter/systems/scope/hw/topic/p7ham/verifyspcn.htm>). Si vous détectez un incident au niveau du réseau SPCN, vous devez résoudre l'incident avant de continuer.
 4. Définissez les règles de mise à jour du microprogramme du SPCN pour empêcher les mises à jour du microprogramme dans l'interface SPCN en série.

Ces règles contrôlent de quelle manière et à quel moment le microprogramme du SPCN des unités d'extension est mis à jour. Le paramètre par défaut pour les règles de mise à jour du microprogramme du SPCN indique **Activé**. Ce paramétrage permet la réalisation de mises à jour du microprogramme sur l'interface 12X chaque fois qu'une mise à jour est requise et ne permet pas les mises à jour sur l'interface SPCN de série plus lente.

 - a. Accédez à l'interface ASMI en utilisant le niveau d'autorisation de l'administrateur ou du fournisseur de services agréé. Pour plus de détails sur l'utilisation de l'interface ASMI, voir Gestion de l'interface ASMI (<http://publib.boulder.ibm.com/infocenter/systems/scope/hw/topic/p7hby/asmi.htm>).
 - b. Dans la zone de navigation ASMI, développez **Configuration système**, puis sélectionnez **Configuration des boîtiers d'E-S**.

- Si la règle de mise à jour du microprogramme du SPCN indique étendue, enregistrez le paramètre en cours afin de pouvoir le restaurer ultérieurement. Modifiez ensuite le paramètre sur **Activé**.
 - Si la règle de mise à jour du microprogramme du SPCN indique activé ou désactivé, poursuivez la procédure sans modifier la valeur du paramètre.
- c. Assurez-vous qu'aucune mise à jour du microprogramme du SPCN n'est en cours en vérifiant la colonne d'état de mise à jour du réseau de contrôle de l'alimentation. Cette colonne indique Opération en cours, ainsi qu'un pourcentage le cas échéant.

Si une mise à jour du microprogramme du SPCN est en cours, recherchez le type de mise à jour dans la colonne d'état de mise à jour du réseau de contrôle de l'alimentation. Choisissez ensuite l'une des actions suivantes :

- Si la mise à jour du microprogramme du SPCN est de type HSL, attendez qu'elle soit terminée avant de poursuivre. La mise à jour HSL du microprogramme du SPCN s'effectue rapidement.
- Si la mise à jour du microprogramme du SPCN est de type série, attendez qu'elle soit terminée ou interrompez-la. Ce type de mise à jour peut prendre 20 minutes ou plus, selon le nombre d'unités d'extension présentes dans la configuration.

Pour déterminer le moment où la mise à jour est terminée, sélectionnez **Configuration des boîtiers d'E-S** toutes les 15 à 30 secondes jusqu'à ce que **Non obligatoire** s'affiche dans la colonne d'état de mise à jour du microcode SPCN. Pour contrôler l'état, ne cliquez pas sur les boutons **Précédent** ou **Régénération** du navigateur.

Si vous souhaitez arrêter la mise à jour, elle doit être redémarrée depuis le début une fois la procédure terminée. Pour arrêter la mise à jour, procédez comme suit :

- 1) Cliquez sur **Arrêter la mise à jour du microprogramme du SPCN** dans la fenêtre de configuration des boîtiers d'E-S.
- 2) Cliquez sur **Configuration des boîtiers d'E-S** toutes les 15 à 30 secondes jusqu'à ce que **En attente** s'affiche dans la colonne d'état de mise à jour de microcode SPCN. Pour contrôler l'état, ne cliquez pas sur les boutons **Précédent** ou **Régénération** du navigateur.

5. Retirez ou ouvrez le capot arrière de l'unité centrale.
6. Pour connecter les unités d'extension avec des câbles 12X, voir **Connexion d'unités d'extension avec des câbles 12X** (<http://publib.boulder.ibm.com/infocenter/systems/scope/hw/topic/p7ham/direct.htm>).

Remarque : Si vous installez l'unité d'extension dans une boucle 12X existante avec le système sous tension, des événements réparables et des journaux d'informations peuvent être générés lorsque vous débranchez et rebranchez des câbles. Cette action est normale et sera traitée plus loin dans la procédure.

7. Pour connecter les unités d'extension avec des câbles SPCN, voir **Connexion d'unités d'extension avec des câbles SPCN** (<http://publib.boulder.ibm.com/infocenter/systems/scope/hw/topic/p7ham/spcndirect.htm>).

Remarque : Si vous installez l'unité d'extension dans une boucle SPCN existante avec le système sous tension, des événements réparables et des journaux d'informations peuvent être générés lorsque vous débranchez et rebranchez des câbles. Cette action est normale et sera traitée plus loin dans la procédure.

8. Branchez sur l'alimentation les cordons d'alimentation des unités d'extension en cours d'installation. Ensuite, reliez-les à l'alimentation électrique, sur chaque unité. Si vous avez installé les unités d'extension alors que l'unité centrale est hors tension, passez à l'étape 10, à la page 11. Sinon, passez à l'étape suivante.

Remarque : Branchez le câble d'alimentation à la source d'alimentation avant de le connecter au bloc d'alimentation de l'unité d'extension.

9. Les unités d'extension sont automatiquement mises sous tension. Après avoir mis sous tension les unités d'extension installées et attendu dix minutes la fin de l'initialisation des composants matériels, passez à l'étape 11.

Conseil : Pour chaque unité d'extension, attendez que le voyant vert d'alimentation s'allume sur le panneau de commande de l'unité d'extension mise sous tension. Cette opération peut prendre 1 à 10 minutes. Pendant cette phase, il est possible qu'un voyant jaune d'alerte s'allume sur le panneau de commande de l'unité d'extension mise sous tension. Une fois que les voyants verts d'alimentation sont allumés sur les panneaux de commande de toutes les unités d'extension mises sous tension, patientez encore dix minutes pendant l'initialisation des composants matériels avant de passer à l'étape 11.

10. Pour démarrer le système ou la partition logique, voir Démarrage du système ou de la partition logique (<http://publib.boulder.ibm.com/infocenter/systems/scope/hw/topic/p7haj/crustartsys.htm>).
11. Vérifiez la configuration du SPCN. Après avoir lu la remarque suivante, voir Vérification du réseau de contrôle de l'alimentation système (<http://publib.boulder.ibm.com/infocenter/systems/scope/hw/topic/p7ham/verifyspcn.htm>).

Remarque : Lors de l'ajout simultané d'une unité d'extension, des journaux d'erreurs et d'événements sont généralement créés avec les codes de référence SPCN suivants. Le nombre et la combinaison de ces journaux dépendent de la configuration. Les journaux peuvent être ignorés au cours de cette étape de vérification si leurs horodatages indiquent qu'ils ont été créés lors de la procédure d'ajout et que les ressources auxquelles ils font référence ont été impliquées dans la procédure.

- 10009133: Boucle 12X interrompue. Ce code de référence apparaît dans un journal d'information.
 - 10009135: Boucle SPCN ouverte. Ce code de référence peut apparaître dans un événement réparable ou dans un journal d'information.
 - 10009136: Une mise à jour du microcode SPCN a été interrompue. Ce code de référence apparaît dans un journal d'information.
 - 10009137: Boucle 12X interrompue. Ce code de référence apparaît dans un journal d'information.
 - 10009139: Boucle SPCN fermée. Ce code de référence apparaît dans un journal d'information.
 - 1000913B: Une mise à jour du microprogramme du SPCN était nécessaire mais elle n'a pas été démarrée automatiquement. Ce code de référence apparaît dans un événement réparable. Cette condition est corrigée à l'étape 15, à la page 13.
 - 1000910A: Une mise à jour du microcode SPCN a été lancée. Ce code de référence apparaît dans un journal d'information.
 - 100091DE: Mise à jour du microcode SPCN terminée. Ce code de référence apparaît dans un journal d'information.
12. Vérifiez que la valeur de l'identificateur de réseau de contrôle de l'alimentation est correcte pour les unités d'extension que vous ajoutez en procédant comme suit :
 - a. Accédez à l'interface ASMI en utilisant le niveau d'autorisation de l'administrateur ou du fournisseur de services agréé. Pour plus de détails sur l'utilisation de l'interface ASMI, voir Gestion de l'interface ASMI (<http://publib.boulder.ibm.com/infocenter/systems/scope/hw/topic/p7hby/asmi.htm>) .
 - b. Dans la zone de navigation ASMI, développez **Configuration système**, puis sélectionnez **Configuration des boîtiers d'E-S**.
 - c. Consultez le tableau Configuration du boîtier pour localiser les unités d'extension que vous avez ajoutées.
 - d. Utilisez les informations suivantes pour vérifier que chaque unité d'extension ajoutée dispose de l'identificateur de réseau de contrôle de l'alimentation correct :
 - L'identificateur 0x8D est destiné aux unités d'extension 57/96 et 14G/30.
 - L'identificateur 0x8E est destiné aux unités d'extension 58/02 et 58/77.

- e. Si un identificateur de réseau de contrôle de l'alimentation incorrect est indiqué pour une unité d'extension que vous avez ajoutée, contactez votre fournisseur de services pour obtenir de l'aide avant de poursuivre cette procédure.
13. Vérifiez la configuration 12X. Après avoir lu la remarque suivante, exécutez l'une des actions suivantes :
- Si votre système est géré par une console HMC ou SDMC, voir Vérification des boucles 12X avec une console HMC ou SDMC (http://publib.boulder.ibm.com/infocenter/systems/scope/hw/topic/p7ham/ipham_verifyriohsloopwhmc.htm). Si vous avez enregistré la topologie du matériel d'origine avant d'ajouter des unités d'extension à l'étape 2, à la page 9, la topologie sauvegardée apparaît maintenant dans la section Dernière topologie du matériel valide de la sortie **Affichage de la topologie matérielle**. Cette opération vous permet de comparer la topologie avant et après l'ajout d'unités d'extension.
 - Si votre système n'est pas géré par une console HMC ou SDMC, voir Vérification des boucles 12X sans console HMC ou SDMC (http://publib.boulder.ibm.com/infocenter/systems/scope/hw/topic/p7ham/ipham_verifyriohsloopwohmc.htm).

Remarque : Lors de l'ajout simultané d'une unité d'extension, des journaux d'erreurs et d'événements sont généralement créés avec les codes de référence 12X suivants. Le nombre et la combinaison de ces journaux dépendent de la configuration. Les journaux peuvent être ignorés au cours de cette étape de vérification si leurs horodatages indiquent qu'ils ont été créés lors de la procédure d'ajout et que les ressources auxquelles ils font référence ont été impliquées dans la procédure.

- B7006907 : Une unité d'extension a été ajoutée qui était précédemment configurée sur un autre système. Ce code de référence apparaît dans un journal d'information.
 - B7006982: Echec de connexion 12X. Ce code de référence apparaît dans un journal d'information.
 - B7006984: Boucle 12X ouverte. Ce code de référence apparaît dans un journal d'information.
 - B7006985: Boucle 12X fermée. Ce code de référence apparaît dans un journal d'information.
 - B70069E6: Liaison 12X perdue. Ce code de référence apparaît dans un journal d'information.
 - B70069E7: Liaison 12X restaurée. Ce code de référence apparaît dans un journal d'information.
14. Recherchez les événements réparables générés au cours de la procédure en effectuant les actions suivantes :
- a. Choisissez l'une des options suivantes :

Important : Plusieurs options peuvent s'appliquer à votre configuration. Choisissez uniquement la première option applicable.

- Si votre système est géré par une console HMC, procédez comme suit :
 - 1) Dans la zone de navigation, sélectionnez **Maintenabilité > >Gestion des événements réparables**.
 - 2) Passez à l'étape 14b, à la page 13.
- Si votre système est géré par une console SDMC, procédez comme suit :
 - 1) Dans la page d'accueil, cliquez sur l'onglet **Gestion**.
 - 2) Cliquez sur **Service and Support Manager > Evénements réparables**.
 - 3) Passez à l'étape 14b, à la page 13.
- Si votre système n'est pas géré par une console HMC ou SDMC et dispose d'une partition exécutant le système d'exploitation VIOS (Virtual I/O Server), procédez comme suit :
 - 1) Connectez-vous en tant qu'utilisateur padmin. Si vous avez besoin d'aide, contactez l'administrateur système.
 - 2) Tapez `diagmenu -d sysplanar0 -E xx` et appuyez sur Entrée. xx correspond à un nombre de jours compris entre 1 et 60. Cette commande renvoie des résultats pour le nombre de jours spécifié le plus récent. Par défaut, la valeur est 30 jours.

- 3) Sur l'écran de sélection du mode de diagnostic, mettez en évidence l'option **Identification d'incidents** puis appuyez sur Entrée.
 - 4) Passez à l'étape 14b.
 - Si votre système n'est pas géré par une console HMC ou SDMC et dispose d'une partition exécutant le système d'exploitation AIX, procédez comme suit :
 - 1) Connectez-vous en tant qu'utilisateur root ou utilisez l'identifiant du technicien de maintenance. Si vous avez besoin d'aide, contactez l'administrateur système.
 - 2) Tapez `diag -d sysplanar0 -E xx` et appuyez sur Entrée. xx correspond à un nombre de jours compris entre 1 et 60. Cette commande renvoie des résultats pour le nombre de jours spécifié le plus récent. Par défaut, la valeur est 30 jours.
 - 3) Sur l'écran de sélection du mode de diagnostic, mettez en évidence l'option **Identification d'incidents** puis appuyez sur Entrée.
 - 4) Passez à l'étape 14b.
 - Si votre système n'est pas géré par une console HMC ou SDMC et dispose d'une partition exécutant le système d'exploitation Linux, procédez comme suit :
 - 1) Connectez-vous en tant qu'utilisateur root. Si vous avez besoin d'aide, contactez l'administrateur système.
 - 2) Tapez `servicelog -query='serviceable=1 AND closed=0 AND time_event>="aaaa-mm-jj"'` (où *aaaa-mm-jj* correspond au jour où la procédure a eu lieu). Appuyez sur Entrée.
 - 3) Passez à l'étape 14b.
 - b. Spécifiez tout critère d'événement incluant des événements générés lors de la procédure.
 - c. Fermez tout événement réparable généré au cours de la procédure qui inclut l'un des codes de référence identifiés à l'étape 11, à la page 11 ou 13, à la page 12.
 - d. Procédez à une analyse d'incident de tous les événements réparables ouverts et restants.
15. Lancez les mises à jour requises pour le microprogramme du SPCN.
- Si le code de référence 1000913B a été détecté au cours de l'étape 11, à la page 11, une mise à jour du microprogramme du SPCN est nécessaire. Toutefois, en raison des règles de mise à jour du microprogramme du SPCN en cours, la mise à jour n'a pas pu être initiée automatiquement. Par conséquent, la mise à jour du microprogramme du SPCN doit être initiée manuellement. Pour terminer cette tâche, voir *Mise à jour du microprogramme du réseau de contrôle de l'alimentation système* (http://publib.boulder.ibm.com/infocenter/systems/scope/hw/topic/p7ham/ipham_updatespcn.htm).
- Attendez que la procédure soit terminée avant de passer à l'étape suivante. Cette mise à jour peut prendre de 20 minutes à plusieurs heures en fonction du nombre d'unités d'extension sur la boucle SPCN et du niveau en cours du microprogramme du SPCN sur les unités d'extension ajoutées.
16. Si vous modifiez les règles de mise à jour du réseau de contrôle de l'alimentation système (SPCN) à l'étape 4, à la page 9, restaurez le paramètre initial maintenant :
- a. Accédez à l'interface ASMI en utilisant le niveau d'autorisation de l'administrateur ou du fournisseur de services agréé. Pour plus de détails, voir *Gestion de l'interface ASMI* (<http://publib.boulder.ibm.com/infocenter/systems/scope/hw/topic/p7hby/asm.htm>) .
 - b. Dans la zone de navigation ASMI, développez **Configuration système**, puis sélectionnez **Configuration des boîtiers d'E-S**.
 - c. Affectez au paramètre **Règles de mise à jour du réseau de contrôle de l'alimentation système (SPCN)** la valeur du paramètre enregistré au cours de l'étape 4, à la page 9. Utilisez le paramètre par défaut, à savoir **Activé**.
17. Vérifiez la nouvelle configuration. Pour plus de détails, voir *Vérification du fonctionnement de la nouvelle configuration* (<http://publib.boulder.ibm.com/infocenter/systems/scope/hw/topic/p7ham/verify.htm>).
18. Si le système comporte des partitions logiques, vous pouvez à présent attribuer des emplacements d'E-S dans les unités d'extension ajoutées aux partitions logiques.

Vous avez terminé l'ajout de votre unité d'extension.

Connexion d'unités d'extension avec des câbles 12X

Ces instructions expliquent comment connecter des unités d'extension à une unité centrale à l'aide de câbles 12X dans une boucle nouvelle ou existante.

Pourquoi et quand exécuter cette tâche

Conseil : Si vous devez ajouter plusieurs unités d'extension alors que le système est sous tension, ne traitez qu'une seule boucle 12X à la fois. Par exemple, si vous prévoyez d'ajouter trois unités d'extension à la boucle X et deux unités d'extension à la boucle Y, suivez l'ensemble de la procédure pour ajouter simultanément les trois unités à la boucle X. Lorsque la première procédure est terminée, suivez la procédure requise pour ajouter simultanément les deux unités à la boucle Y. Vous n'êtes pas obligé d'effectuer cette procédure pour chaque unité prise séparément.

Après avoir passé en revue la section «Exemples : connexions 12X», à la page 18, sélectionnez l'une des options suivantes :

- Si vous créez une nouvelle boucle 12X avec les unités d'extension que vous ajoutez, reportez-vous à la section «Ajout d'unités d'extension à une nouvelle boucle 12X».
- Si vous ajoutez des unités d'extension à une boucle 12X existante, reportez-vous à la section «Ajout d'unités d'extension à une boucle 12X existante», à la page 15.

Ajout d'unités d'extension à une nouvelle boucle 12X

Lorsque vous ajoutez des unités d'extension, cette procédure crée une nouvelle boucle 12X au lieu de l'ajouter à une boucle 12X existante.

Avant de commencer

Les connecteurs 12X non utilisés sont susceptibles d'être recouverts d'attaches métalliques. Retirez-les avant d'installer les câbles 12X.

Pourquoi et quand exécuter cette tâche

Pour ajouter des unités d'extension à la configuration 12X, procédez comme suit :

Procédure

1. Sur l'unité centrale sur laquelle vous allez connecter les nouvelles unités d'extension, identifiez les connecteurs 0 et 1 de la paire de connecteurs 12X.
2. Repérez les câbles 12X fournis avec les unités d'extension.
3. Branchez un câble 12X au connecteur 0 sur l'une des unités d'extension à ajouter.
4. Branchez un autre câble 12X au connecteur 1 sur l'unité d'extension ajoutée à l'étape 3.
5. Si vous devez ajouter une autre unité d'extension, procédez comme suit :
 - a. Choisissez le câble que vous venez de brancher au connecteur 1 dans l'unité d'extension que vous venez d'ajouter. Branchez l'autre extrémité du câble au connecteur 0 sur la prochaine unité d'extension à ajouter.
 - b. Branchez un autre câble au connecteur 1 sur l'unité d'extension ajoutée à l'étape 5a.
6. Répétez l'étape 5 pour chaque unité d'extension supplémentaire.
7. Branchez l'autre extrémité du câble du connecteur 0 sur la première unité d'extension ajoutée au connecteur 0 de l'unité centrale.
8. Branchez l'autre extrémité du câble du connecteur 1 sur la dernière unité d'extension ajoutée au connecteur 1 de l'unité centrale.
9. Revenez à la procédure qui vous a amené vers cette page.

Ajout d'unités d'extension à une boucle 12X existante

Cette procédure permet de placer le système en mode veille et d'ajouter des unités d'extension à une boucle 12X existante.

Avant de commencer

Les connecteurs 12X non utilisés sont susceptibles d'être recouverts d'attaches métalliques. Retirez-les avant d'installer les câbles 12X.

Important : L'ajout d'unités d'extension à une boucle 12X existante avec le système hors tension peut entraîner des modifications inattendues de la configuration d'E-S sur la boucle. Ce peut être le cas suite à l'un des scénarios de configuration ci-après :

- Vous utilisez cette tâche dans le cadre d'une autre tâche de configuration nécessitant la mise hors tension du système conformément aux règles décrites dans «Présentation des unités d'extension d'E-S», à la page 1 (<http://publib.boulder.ibm.com/infocenter/systems/scope/hw/topic/p7ham/p7hamconcepts.htm>).
- Vous avez choisi d'ajouter des unités d'extension avec le système hors tension pour d'autres raisons.

La situation suivante peut résulter de l'ajout d'unités d'extension à une boucle 12X existante avec le système hors tension :

- La mise sous tension du système après l'ajout d'unités d'extension peut entraîner le changement des numéros de bus affectés aux unités d'extension existantes.
- Les profils de partition ne peuvent plus trouver les ressources d'E-S dont les numéros de bus ont changé, et ce tant que les profils ne sont pas modifiés de façon à référencer les nouveaux numéros de bus.
- Les systèmes d'exploitation des partitions qui possèdent ces ressources d'E-S peuvent avoir besoin de modifications de configuration supplémentaires.

Si votre système est actuellement hors tension, vous pouvez empêcher les changements de numéro de bus en mettant sous tension le système et en mettant le microprogramme à l'état de veille avant de terminer les étapes d'ajout d'unités d'extension. Lorsque le microprogramme est à l'état de veille, le microprogramme du système est actif mais toutes les partitions restent hors tension. Utilisez l'une des procédures suivantes pour mettre le système sous tension et passer le microprogramme à l'état de veille.

Si votre système est géré par une console HMC (IBM Hardware Management Console), procédez comme suit pour mettre le système sous tension et passer le microprogramme à l'état de veille :

1. Dans la zone de navigation, développez **Gestion de systèmes** et cliquez sur **Serveurs**.
2. Cochez la case en regard du nom du serveur souhaité afin d'activer les tâches pour ce serveur.
3. Exécutez la procédure suivante afin de mettre le serveur sous tension et de passer le microprogramme à l'état de veille :
 - a. Dans le menu **Tâches**, cliquez sur **Propriétés**.
 - b. Cliquez sur l'onglet **Paramètres de mise sous tension**.
 - c. Notez le paramètre en cours de la zone **Règle de démarrage de la partition** afin de pouvoir le restaurer ultérieurement au cours de cette procédure.
 - d. Définissez la zone **Règle de démarrage de la partition** sur Lancé par l'utilisateur. Cliquez sur **OK**.
4. Dans le menu **Tâches**, cliquez sur **Opérations** > **Mise sous tension**. Cliquez sur **OK**.
5. Dans la zone de contenu, observez le serveur que vous utilisez jusqu'à ce que la valeur de la colonne Etat passe à Veille.
6. Exécutez la procédure suivante pour restaurer la valeur d'origine de la zone **Règle de démarrage de la partition**.
 - a. Dans le menu **Tâches**, cliquez sur **Propriétés**.
 - b. Cliquez sur l'onglet **Paramètres de mise sous tension**.

- c. Définissez la zone **Règle de démarrage de la partition** sur la valeur que vous avez notée à l'étape 3c, à la page 15. Cliquez sur **OK**.

Si votre système est géré par une console SDMC (Systems Director Management Console), procédez comme suit pour mettre le système sous tension et passer le microprogramme à l'état de veille :

1. Dans la page d'accueil, sélectionnez le serveur sous l'onglet **Ressources**.
2. Exécutez la procédure suivante afin de mettre le serveur sous tension et de passer le microprogramme à l'état de veille :
 - a. Dans le menu **Tâches**, cliquez sur **Propriétés**.
 - b. Cliquez sur l'onglet **Paramètres de mise sous tension**.
 - c. Notez le paramètre en cours de la zone **Règle de démarrage de la partition** afin de pouvoir le restaurer ultérieurement au cours de cette procédure.
 - d. Définissez la zone **Règle de démarrage de la partition** sur Lancé par l'utilisateur. Cliquez sur **OK**.
3. Cliquez sur **Actions > Opérations > Mise sous tension**. Cliquez sur **OK**.
4. Dans la zone de contenu, observez le serveur que vous utilisez jusqu'à ce que la valeur de la colonne Etat passe à Veille.
5. Exécutez la procédure suivante pour restaurer la valeur d'origine de la zone **Règle de démarrage de la partition**.
 - a. Dans le menu **Tâches**, cliquez sur **Propriétés**.
 - b. Cliquez sur l'onglet **Paramètres de mise sous tension**.
 - c. Définissez **Règle de démarrage de la partition** sur la valeur que vous avez notée à l'étape 2c. Cliquez sur **OK**.

Si votre système n'est pas géré par une console HMC ou SDMC, procédez comme suit pour mettre le système sous tension et passer le microprogramme à l'état de veille :

1. Accédez à l'interface ASMI (Advanced System Management Interface) avec des droits d'administrateur ou de fournisseur de services agréé.
2. Exécutez la procédure suivante afin de mettre le serveur sous tension et de passer le microprogramme à l'état de veille :
 - a. Dans la zone de navigation de l'interface ASMI, développez **Contrôle de l'alimentation/redémarrage**.
 - b. Cliquez sur **Mise sous/hors tension du système**.
 - c. Notez le paramètre en cours de la zone **Règles de démarrage du microprogramme du serveur** afin de pouvoir le restaurer ultérieurement au cours de cette procédure.
 - d. Définissez la zone **Règles de démarrage du microprogramme du serveur** sur Veille (Activation par l'utilisateur).
3. Cliquez sur **Sauvegarder les paramètres et mettre sous tension**.
4. Régulièrement, cliquez sur **Mise sous/hors tension du système** afin de régénérer les informations affichées, jusqu'à ce que la valeur de la zone **Etat en cours du microprogramme de serveur** indique Veille.
5. Exécutez la procédure suivante pour restaurer la valeur d'origine de la zone **Règles de démarrage du microprogramme du serveur**.
 - a. Dans la zone de navigation de l'interface ASMI, développez **Contrôle de l'alimentation/redémarrage**.
 - b. Cliquez sur **Mise sous/hors tension du système**.
 - c. Définissez la zone **Règles de démarrage du microprogramme du serveur** sur la valeur que vous avez notée à l'étape 2c.

Avec le système sous tension et le microprogramme à l'état de veille, exécutez la procédure suivante pour ajouter les unités d'extension à la boucle existante. Une fois les unités d'extension ajoutées, retournez à votre procédure d'origine et terminez-la comme une opération d'ajout simultané (système sous tension).

Ajouter des unités d'extension à une boucle 12X existante

Pour ajouter des unités d'extension à la configuration 12X, procédez comme suit :

Procédure

1. Identifiez la boucle 12X à laquelle vous souhaitez ajouter les unités d'extension.
2. Sur l'unité centrale, repérez les connecteurs 0 et 1 de la paire de connecteurs 12X associés à la boucle identifiée à l'étape 1.
3. Repérez les câbles 12X fournis avec les unités d'extension.
4. Choisissez l'une des options suivantes :
 - Pour ajouter les unités d'extension au début de la boucle, passez à l'étape 5.
 - Pour ajouter les unités d'extension au milieu de la boucle, passez à l'étape 6.
 - Pour ajouter les unités d'extension à la fin de la boucle, passez à l'étape 7.
5. Pour ajouter les unités d'extension au début de la boucle, procédez comme suit :
 - a. Recherchez le connecteur 0 sur la première unité d'extension de la boucle (celui connecté au connecteur 0 sur l'unité centrale). Déplacez le câble 12X du connecteur 0 sur cette unité vers le connecteur 0 sur l'unité d'extension à ajouter.
 - b. Branchez un autre câble 12X au connecteur 1 sur l'unité d'extension ajoutée à l'étape 5a.
 - c. Si vous ajoutez une autre unité d'extension, procédez comme suit :
 - 1) Recherchez l'autre extrémité du câble branché sur le connecteur 1 sur l'unité d'extension que vous venez d'ajouter. Branchez cette extrémité au connecteur 0 sur la prochaine unité d'extension à ajouter.
 - 2) Branchez un autre câble au connecteur 1 sur l'unité d'extension ajoutée à l'étape 5c1.
 - d. Répétez l'étape 5c pour chaque unité d'extension supplémentaire.
 - e. Recherchez l'autre extrémité du câble branché sur le connecteur 1 sur la dernière unité d'extension ajoutée. Branchez cette extrémité au connecteur 0 sur l'unité d'extension qui a été déconnectée à l'étape 5a.
6. Pour ajouter les unités d'extension au milieu de la boucle, procédez comme suit :
 - a. Recherchez le connecteur 0 sur l'unité d'extension qui suivra les unités d'extension qui ont été ajoutées. Déplacez le câble 12X du connecteur 0 sur cette unité vers le connecteur 0 sur l'unité d'extension à ajouter.
 - b. Branchez un autre câble 12X au connecteur 1 sur l'unité d'extension ajoutée à l'étape 6a.
 - c. Si vous ajoutez une autre unité d'extension, procédez comme suit :
 - 1) Recherchez l'autre extrémité du câble branché sur le connecteur 1 sur l'unité d'extension que vous venez d'ajouter. Branchez cette extrémité au connecteur 0 sur la prochaine unité d'extension à ajouter.
 - 2) Branchez un autre câble au connecteur 1 sur l'unité d'extension ajoutée à l'étape 6c1.
 - d. Répétez l'étape 6c pour chaque unité d'extension supplémentaire.
 - e. Recherchez l'autre extrémité du câble branché sur le connecteur 1 sur la dernière unité d'extension ajoutée. Branchez cette extrémité au connecteur 0 sur l'unité d'extension qui a été déconnectée à l'étape 6a.
7. Pour ajouter les unités d'extension à la fin de la boucle, procédez comme suit :
 - a. Retirez le câble 12X du connecteur 1 sur l'unité d'extension au connecteur 0 sur l'une des unités d'extension à ajouter.
 - b. Branchez un autre câble 12X au connecteur 1 sur l'unité d'extension ajoutée à l'étape 7a.

- c. Si vous ajoutez une autre unité d'extension, procédez comme suit :
 - 1) Recherchez l'autre extrémité du câble branché sur le connecteur 1 sur l'unité d'extension que vous venez d'ajouter. Branchez cette extrémité au connecteur 0 sur la prochaine unité d'extension à ajouter.
 - 2) Branchez un autre câble au connecteur 1 sur l'unité d'extension ajoutée à l'étape 7c1.
 - d. Répétez l'étape 7c pour chaque unité d'extension supplémentaire.
 - e. Branchez l'autre extrémité du câble du connecteur 1 sur la dernière unité d'extension ajoutée au connecteur 1 de l'unité centrale.
8. Revenez à la procédure qui vous a amené vers cette page.

Exemples : connexions 12X

Indique la manière dont les câbles 12X sont connectés aux unités d'extension et aux unités centrales pour former des boucles 12X.

Remarque : Les connecteurs physiques des unités centrales et d'extension risquent de ne pas afficher de référence ou d'afficher des références différentes de celles indiquées dans les exemples. Dans tous les cas, le connecteur 12X du haut ou de gauche correspond au connecteur 0 dans ces exemples et le connecteur 12X du bas ou de droite correspond au connecteur 1 dans ces exemples.

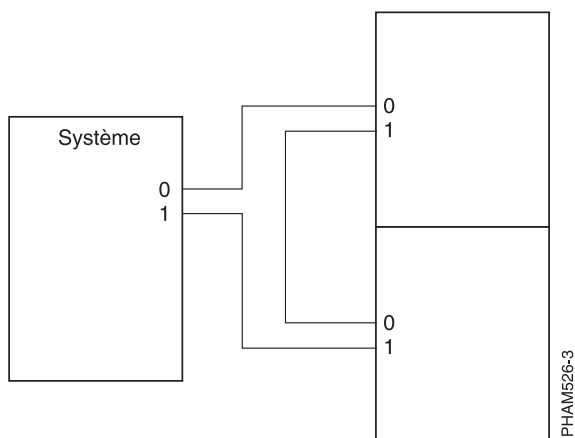


Figure 1. Exemple de connexions 12X et 12X DDR

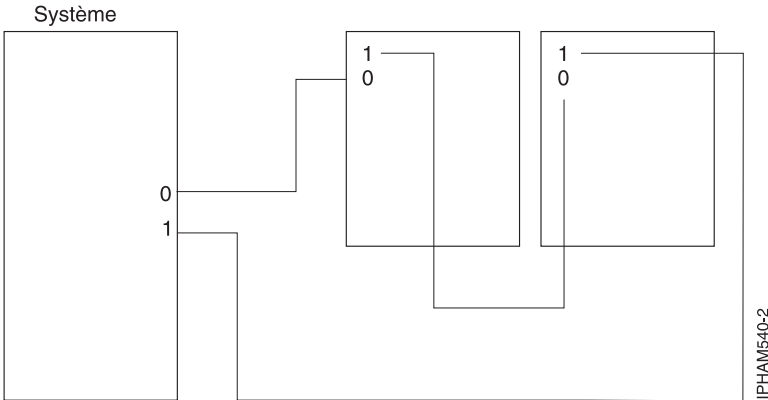


Figure 2. Exemple de connexions 12X et 12X DDR

Connexion d'unités d'extension au moyen de câbles SPCN

Ces instructions décrivent comment connecter des unités d'extension au réseau de contrôle de l'alimentation système (SPCN).

Avant de commencer

- Repérez les câbles SPCN que vous avez reçus avec les unités d'extension.
- Passez en revue la section «Exemples : Connexions SPCN», à la page 21 puis revenez à la présente section pour poursuivre la procédure.

Important : Comme il a été remarqué dans la section «Présentation des unités d'extension d'E-S», à la page 1, il n'existe qu'une seule boucle SPCN par système et à laquelle toutes les unités d'extension sont connectées.

Procédure

1. Procédez des manières suivantes :
 - Pour ajouter des unités d'extension lorsqu'il n'y a pas encore de boucle SPCN, passez à l'étape 2.
 - Pour ajouter des unités d'extension au début d'une boucle SPCN existante, passez à l'étape 3, à la page 20.
 - Pour ajouter des unités d'extension au milieu d'une boucle SPCN existante, passez à l'étape 4, à la page 20.
 - Pour ajouter des unités d'extension à la fin d'une boucle SPCN existante, passez à l'étape 5, à la page 20.
2. Pour ajouter des unités d'extension lorsqu'il n'y a pas encore de boucle SPCN, procédez comme suit :
 - a. Branchez un câble SPCN au connecteur SPCN0 de l'unité centrale.
 - b. Branchez l'autre extrémité du câble SPCN au connecteur SPCN 0 de l'une des unités d'extension à ajouter.
 - c. Branchez un autre câble au connecteur SPCN 1 sur l'unité d'extension ajoutée à l'étape 2b.
 - d. Si vous devez ajouter une autre unité d'extension, procédez comme suit :
 - 1) Branchez l'autre extrémité du câble du connecteur SPCN 1 sur l'unité d'extension que vous venez d'ajouter au connecteur SPCN 0 de l'unité d'extension suivante.
 - 2) Branchez un autre câble au connecteur SPCN 1 sur l'unité d'extension ajoutée à l'étape 2d1.
 - e. Répétez l'étape 2d pour chaque unité d'extension supplémentaire à ajouter.

- f. Branchez l'autre extrémité du câble du connecteur SPCN 1 sur la dernière unité d'extension ajoutée au connecteur SPCN1 de l'unité centrale.
 - g. Revenez à la procédure qui vous a amené vers cette page.
3. Pour ajouter des unités d'extension au début d'une boucle SPCN existante, procédez comme suit :
- a. Retirez l'extrémité du câble SPCN du connecteur SPCN 0 sur la première unité d'extension (celui branché au connecteur SPCN0 sur l'unité centrale). Rebranchez cette extrémité sur le connecteur SPCN 0 sur l'une des unités d'extension à ajouter.
 - b. Branchez un autre câble SPCN au connecteur SPCN 1 sur l'unité d'extension ajoutée à l'étape 3a.
 - c. Si vous devez ajouter une autre unité d'extension, procédez comme suit :
 - 1) Recherchez l'autre extrémité du câble branchée sur le connecteur SPCN 1 sur l'unité d'extension que vous venez d'ajouter. Branchez cette extrémité au connecteur SPCN 0 sur la prochaine unité d'extension à ajouter.
 - 2) Branchez un autre câble au connecteur SPCN 1 sur l'unité d'extension ajoutée à l'étape 3c1.
 - d. Répétez l'étape 3c pour chaque unité d'extension supplémentaire.
 - e. Recherchez l'autre extrémité du câble branchée sur le connecteur SPCN 1 sur la dernière unité d'extension que vous venez d'ajouter. Branchez cette extrémité au connecteur SPCN 0 sur l'unité d'extension qui a été déconnectée à l'étape 3a.
 - f. Revenez à la procédure qui vous a amené vers cette page.
4. Pour ajouter des unités d'extension au milieu d'une boucle SPCN existante, procédez comme suit :
- a. Retirez l'extrémité du câble SPCN du connecteur SPCN 0 sur l'unité d'extension qui suivra celles ajoutées. Rebranchez cette extrémité sur le connecteur SPCN 0 sur l'une des unités d'extension à ajouter.
 - b. Branchez un autre câble SPCN au connecteur SPCN 1 sur l'unité d'extension ajoutée à l'étape 4a.
 - c. Si vous devez ajouter une autre unité d'extension, procédez comme suit :
 - 1) Recherchez l'autre extrémité du câble branchée sur le connecteur SPCN 1 sur l'unité d'extension que vous venez d'ajouter. Branchez cette extrémité au connecteur SPCN 0 sur la prochaine unité d'extension à ajouter.
 - 2) Branchez un autre câble au connecteur SPCN 1 sur l'unité d'extension ajoutée à l'étape 4c1.
 - d. Répétez l'étape 4c pour chaque unité d'extension supplémentaire.
 - e. Recherchez l'autre extrémité du câble branchée sur le connecteur SPCN 1 sur la dernière unité d'extension que vous venez d'ajouter. Branchez cette extrémité au connecteur SPCN 0 sur l'unité d'extension qui a été déconnectée à l'étape 4a.
 - f. Revenez à la procédure qui vous a amené vers cette page.
5. Pour ajouter des unités d'extension à la fin d'une boucle SPCN existante, procédez comme suit :
- a. Déplacez le câble SPCN du connecteur SPCN 1 sur l'unité centrale vers le connecteur SPCN 0 sur l'une des unités d'extension à ajouter.
 - b. Branchez un autre câble SPCN au connecteur SPCN 1 sur l'unité d'extension ajoutée à l'étape 5a.
 - c. Si vous devez ajouter une autre unité d'extension, procédez comme suit :
 - 1) Recherchez l'autre extrémité du câble branchée sur le connecteur SPCN 1 sur l'unité d'extension que vous venez d'ajouter. Branchez cette extrémité au connecteur SPCN 0 sur la prochaine unité d'extension à ajouter.
 - 2) Branchez un autre câble SPCN au connecteur SPCN 1 sur l'unité d'extension ajoutée à l'étape 5c1.
 - d. Répétez l'étape 5c pour chaque unité d'extension supplémentaire.
 - e. Déplacez l'autre extrémité du câble du connecteur SPCN 1 sur la dernière unité d'extension ajoutée au connecteur SPCN 1 de l'unité centrale.
 - f. Revenez à la procédure qui vous a amené vers cette page.

Exemples : Connexions SPCN

Ces exemples montrent comment les câbles SPCN sont connectés aux unités d'extension et centrales pour former des boucles SPCN.

Remarque : Les connecteurs physiques des unités centrales et d'extension risquent de ne pas afficher de référence ou d'afficher des références différentes de celles indiquées dans les exemples. Dans tous les cas, le connecteur SPCN du haut ou de gauche correspond au connecteur SPCN 0 dans ces exemples et le connecteur SPCN du bas ou de droite correspond au connecteur SPCN 1 dans ces exemples.

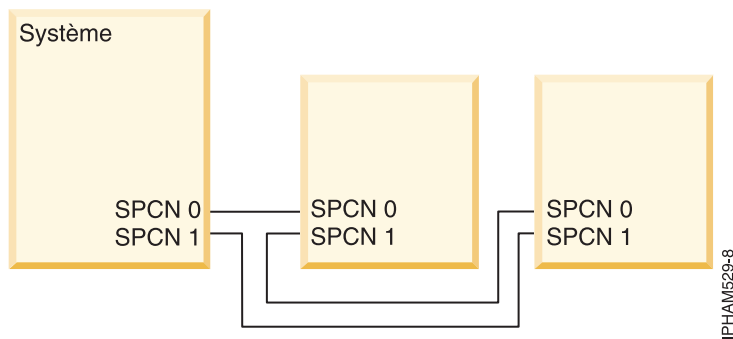


Figure 3. Exemple de connexions SPCN

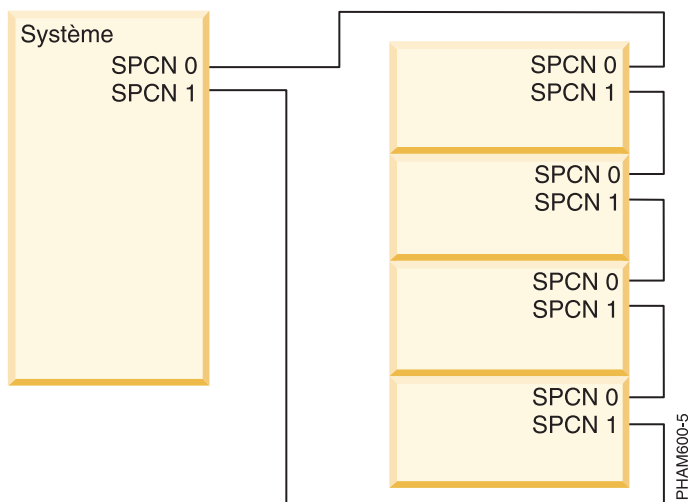


Figure 4. Exemple de connexions SPCN

Vérification du fonctionnement de la nouvelle configuration

Utilisez cette procédure pour vérifier que votre système répertorie les unités d'extension dans votre configuration et que ces dernières fonctionnent correctement.

Pourquoi et quand exécuter cette tâche

1. Choisissez l'une des procédures suivantes :
 - Si votre système est géré par une console HMC ou SDMC, passez à l'étape 2.
 - Si le système n'est pas géré par une console HMC ou SDMC, voir Vérification du composant installé (<http://publib.boulder.ibm.com/infocenter/systems/scope/hw/topic/p7haj/p7hajhsmverify.htm>). Lorsque vous avez terminé, passez à l'étape 4, à la page 22.
2. Pour afficher des informations sur le système géré, choisissez une option de la console système :

- Si votre système est géré par une console HMC, procédez comme suit :
 - a. Dans la zone de navigation, développez **Gestion de systèmes**.
 - b. Cliquez sur **Serveurs**.
 - c. Sélectionnez le serveur sur lequel vous voulez intervenir. Les informations relatives au système s'affichent dans la section Tâches de la zone de contenu.
 - Si votre système est géré par une console SDMC, procédez comme suit :
 - a. Dans la zone de navigation, développez **Hôtes**.
 - b. Cliquez sur le serveur sur lequel vous voulez intervenir. Le menu Actions fournit des informations sur le système.
3. Pour vérifier les nouvelles unités d'extension, procédez comme suit :
- a. Pour afficher les propriétés du système géré, choisissez une option de la console système :
 - 1) Si votre système est géré par une console HMC, procédez comme suit :
 - a) Sélectionnez le serveur dont vous voulez vérifier la configuration.
 - b) Cliquez sur **Tâches > Propriétés**.
 - c) Cliquez sur l'onglet **E-S**.
 - 2) Si votre système est géré par une console SDMC, procédez comme suit :
 - a) Dans la page d'**accueil**, cliquez sur l'onglet **Ressources**.
 - b) Dans la sous-fenêtre de contenu, sélectionnez le serveur pour lequel vous souhaitez vérifier la configuration.
 - c) Cliquez sur **Actions > Propriétés**.
 - d) Cliquez sur l'onglet **Inventaire**.
 - b. Vérifiez que les nouvelles unités d'extension sont affichées dans la liste. L'affichage des nouvelles unités d'extension dans la liste peut prendre plusieurs minutes.

Conseil : Pour actualiser la liste des unités d'extension, choisissez une option de la console système :

- Pour l'option HMC, répétez les étapes 3a1b et 3a1c.
- Pour l'option SDMC, répétez les étapes 3a2c et 3a2d.

Il n'est pas nécessaire de quitter la tâche **Propriétés** avant de répéter ces étapes, mais agir ainsi réduit le nombre de tâches actives.

Si la fenêtre Propriétés d'E-S n'affiche pas les nouvelles unités d'extension au bout de 10 minutes, vérifiez l'installation en procédant comme suit :

- 1) Vérifiez que les unités d'extension sont sous tension et que les cordons d'alimentation sont connectés à l'alimentation et aux unités d'extension.
 - 2) Vérifiez que les câbles 12X sont correctement branchés. Pour plus de détails, voir Connexion d'unités d'extension avec des câbles 12X (<http://publib.boulder.ibm.com/infocenter/systems/scope/hw/topic/p7ham/direct.htm>).
 - 3) Vérifiez que les câbles SPCN sont correctement branchés. Pour plus de détails, voir Connexion d'unités d'extension avec des câbles SPCN (<http://publib.boulder.ibm.com/infocenter/systems/scope/hw/topic/p7ham/spcndirect.htm>).
 - 4) Si les unités d'extension n'apparaissent toujours pas, contactez votre assistance technique.
4. Revenez à la procédure qui vous a amené vers cette page.

Vérification des boucles 12X avec une console HMC ou SDMC

Si votre système est géré par une console HMC (Hardware Management Console) ou Systems Director Management Console (SDMC), voici comment vérifier que les boucles 12X ne comportent aucun lien défaillant.

Pourquoi et quand exécuter cette tâche

Pour vérifier que les boucles 12X ne contiennent aucun lien défaillant sur un système qui est géré par une console HMC ou SDMC, procédez comme suit avec le système sous tension :

Procédure

1. Vérifiez qu'aucun événement réparable n'inclut les codes de référence B70069xx (où x représente tout caractère compris entre 0 et 9 ou A et F) en procédant comme suit :
 - a. Choisissez l'une des options suivantes :
 - Si votre système est géré par une console HMC, procédez comme suit :
 - 1) Dans la zone de navigation de la console HMC, sélectionnez **Gestion de la maintenance**.
 - 2) Dans la zone de contenu, sélectionnez **Gestion des événements réparables**.
 - 3) Dans la fenêtre Gestion des événements réparables, procédez comme suit :
 - a) Cliquez sur **Ouvrir** pour afficher la zone **Etat des événements réparables**.
 - b) Sélectionnez le type, modèle et numéro de série MTMS du serveur que vous utilisez dans la zone **Génération de rapports MTMS**.
 - c) Cliquez sur **TOUS (ALL)** pour toutes les autres zones, puis sur **OK**.
 - 4) Passez à l'étape 1b.
 - Si votre système est géré par une console SDMC, procédez comme suit :
 - 1) Dans la page d'accueil, cliquez sur l'onglet **Ressources**.
 - 2) Développez **Hôtes**.
 - 3) Cliquez sur l'hôte à l'aide du bouton droit de la souris, puis cliquez sur **Maintenance et assistance > Historique des codes de référence**.
 - 4) Passez à l'étape 1b.
 - b. Recherchez des événements réparables incluant les codes de référence B70069xx et exécutez l'une des actions suivantes :
 - S'il n'y a aucun événement réparable incluant les codes de référence B70069xx, fermez la fenêtre Historique des codes de référence.
 - S'il existe des événements réparables incluant les codes de référence B70069xx, il peut y avoir des problèmes avec les boucles 12X. Analysez ces problèmes dans les événements réparables afin de les résoudre avant de continuer la procédure. Si vous avez besoin d'aide, contactez votre fournisseur de services.
2. Vérifiez l'état des liaisons dans les boucles 12X en procédant comme suit :
 - a. Choisissez l'une des options suivantes :
 - Si votre système est géré par une console HMC, procédez comme suit :
 - 1) Dans la zone de navigation, développez **Gestion de systèmes**.
 - 2) Cliquez sur **Serveurs**.
 - 3) Sélectionnez le serveur que vous utilisez.
 - 4) Dans la zone des tâches, procédez comme suit :
 - a) Développez **Informations matérielles**.
 - b) Sélectionnez **Affichage de la topologie matérielle**.
 - 5) Passez à l'étape 2b, à la page 24.
 - Si votre système est géré par une console SDMC, procédez comme suit :
 - 1) Dans la page d'accueil, cliquez sur l'onglet **Ressources**.
 - 2) Développez **Hôtes**.
 - 3) Cliquez avec le bouton droit de la souris sur l'hôte et sélectionnez **Informations sur le matériel > Affichage de la topologie matérielle**.
 - 4) Passez à l'étape 2b, à la page 24.

- b. Recherchez la section relative à la topologie matérielle en cours dans les données Topologie matérielle afin d'identifier les lignes comportant des liens à réparer. Une ligne doit être réparée si la colonne Leading port status (Etat du premier port) ou Trailing port status (Etat du dernier port) contient une valeur autre que Operational (Opérationnel).

Exception : N'intervenez pas sur les lignes qui représentent des noeuds appartenant à une boucle ne comportant aucune unité d'extension d'E-S connectée. Les données de topologie matérielle affichent une boucle ne comportant aucune unité d'extension d'E-S sous la forme d'un bus avec une seule ligne associée. Cette ligne contient un noeud de type Local NIC (contrôleur d'interface réseau), un premier port (Leading Port) à l'état Open/Failed (ouvert/défaillant) et un dernier port (Trailing Port) à l'état Open/Failed.

- c. Si vous avez identifié à l'étape 2b des liens possédant un état autre que Operational, vous devez les réparer avant de continuer. Pour les réparer, répétez l'étape 1, à la page 23. Si vous avez déjà exécuté l'étape 1, à la page 23 ou si vous avez besoin d'aide, prenez contact avec votre support technique.
3. Revenez à la procédure qui vous a amené vers cette page.

Vérification du réseau de contrôle de l'alimentation système

Vérifiez les erreurs de réseau de contrôle de l'alimentation système (SPCN) et les boîtiers inactifs, et corrigez les erreurs de type, modèle et numéro de série MTMS.

Pourquoi et quand exécuter cette tâche

1. Choisissez l'une des options suivantes pour vérifier le SPCN :
 - Si votre système n'est pas géré par une console HMC (Hardware Management Console) ou Systems Director Management Console (SDMC), passez à l'étape 2.
 - Si votre système est géré par une console HMC, passez à l'étape 3.
 - Si votre système est géré par une console SDMC, passez à l'étape 4, à la page 25.
2. Choisissez l'une des options suivantes :

Important : Plusieurs options peuvent s'appliquer à votre configuration. Choisissez uniquement la première option applicable.

- Si le système exécute le système d'exploitation VIOS (Virtual I/O Server), passez à l'étape 5, à la page 25.
 - Si le système exécute le système d'exploitation AIX, passez à l'étape 6, à la page 25.
 - Si le système exécute le système d'exploitation Linux, passez à l'étape 7, à la page 26.
3. Utilisez la console HMC pour vérifier qu'aucun événement réparable ne comporte de code de référence de type 10009xxx (où *x* est un chiffre compris entre 0 et 9 ou un caractère allant de A à F) en procédant comme suit :
 - a. Dans la zone de navigation, sélectionnez **Gestion de la maintenance**.
 - b. Dans la zone de contenu, sélectionnez **Gestion des événements réparables**.
 - c. Dans la fenêtre Gestion des événements réparables, procédez comme suit :
 - 1) Cliquez sur **Ouvrir** pour afficher la zone **Etat des événements réparables**.
 - 2) Sélectionnez le type, modèle et numéro de série MTMS du serveur que vous utilisez dans la zone **Génération de rapports MTMS**.
 - 3) Cliquez sur **TOUS** pour toutes les autres zones, puis sur **OK**.
 - d. Recherchez des événements réparables incluant les codes de référence 10009xxx et exécutez l'une des actions suivantes :
 - S'il n'y a aucun événement réparable avec les codes de référence 10009xxx, cliquez deux fois sur **Annuler** pour quitter Gestion des événements réparables.

- L'existence d'événements réparables comportant des codes de référence de type 10009xxx peut être source de problèmes avec la boucle SPCN. Analysez ces problèmes dans les événements réparables afin de les résoudre avant de continuer la procédure. Si vous avez besoin d'aide, contactez votre fournisseur de services.
- e. Passez à l'étape 8, à la page 26.
4. Utilisez la console SDMC pour vérifier qu'aucun événement réparable ne comporte de code de référence de type 10009xxx (où x est un chiffre compris entre 0 et 9 ou un caractère allant de A à F) en procédant comme suit :
 - a. Dans la page d'accueil, cliquez sur l'onglet **Ressources**.
 - b. Développez **Hôtes**.
 - c. Cliquez sur l'hôte à l'aide du bouton droit de la souris, puis cliquez sur **Maintenance et assistance > Historique des codes de référence**.
 - d. Recherchez des événements réparables incluant les codes de référence 10009xxx et exécutez l'une des actions suivantes :
 - S'il n'y a aucun événement réparable incluant les codes de référence 10009xxx, fermez la fenêtre Historique des codes de référence.
 - L'existence d'événements réparables incluant des codes de référence de type 10009xxx peut être source de problèmes avec la boucle SPCN. Analysez ces problèmes dans les événements réparables afin de les résoudre avant de continuer la procédure. Si vous avez besoin d'aide, contactez votre fournisseur de services.
 - e. Passez à l'étape 8, à la page 26.
 5. Vérifiez que le journal des erreurs VIOS ne comporte aucune erreur de type 10009xxx (où x est un chiffre compris entre 0 et 9 ou un caractère allant de A à F) en procédant comme suit :
 - a. Connectez-vous en tant qu'utilisateur padmin. Si vous avez besoin d'aide, contactez l'administrateur système.
 - b. Saisissez `diagmenu -d sysplanar0 -E xx` et appuyez sur Entrée, où xx est un nombre compris entre 1 et 60 qui indique un nombre de jours. Cette commande renvoie toutes les entrées du journal des erreurs de type 10009xxx pour le nombre de jours spécifié le plus récent. Par défaut, la valeur est 30 jours.
 - c. Mettez en évidence l'option **Identification des problèmes** dans l'écran Sélection du mode de diagnostic. Appuyez sur Entrée.
 - d. Effectuez une recherche dans les résultats affichés pour identifier les problèmes avec les codes de référence de type 10009xxx. Vous risquez d'avoir besoin de faire défiler l'écran vers le bas pour afficher la totalité des résultats.

Remarque : Si les résultats de l'identification des problèmes contiennent des événements réparables qui ont déjà été signalés, l'écran de résultats de diagnostics antérieurs s'affiche. Répondez à l'invite vous demandant si **vous souhaitez consulter ces erreurs signalées précédemment** en mettant en évidence la réponse OUI et appuyez sur Entrée.

 - e. En fonction des résultats de la recherche, effectuez l'une des opérations suivantes :
 - S'il n'y a aucun problème comportant les codes de référence 10009xxx, appuyez sur Entrée pour retourner à la ligne de commande.
 - L'existence de problèmes avec des codes de référence de type 10009xxx peut être source de problèmes avec la boucle SPCN. Procédez à l'identification des problèmes pour les corriger avant de continuer. Si vous avez besoin d'aide, contactez votre fournisseur de services.
 - f. Passez à l'étape 8, à la page 26.
 6. Vérifiez que le journal des erreurs AIX ne comporte aucune erreur de type 10009xxx (où x est un chiffre compris entre 0 et 9 ou un caractère allant de A à F) en procédant comme suit :
 - a. Connectez-vous en tant qu'utilisateur root ou utilisez l'identifiant du technicien de maintenance. Si vous avez besoin d'aide, contactez l'administrateur système.

- b. Saisissez `diag -d sysplanar0 -E xx` et appuyez sur Entrée, où `xx` est un nombre compris entre 1 et 60 qui indique un nombre de jours. Cette commande renvoie toutes les entrées du journal des erreurs de type `10009xxx` pour le nombre de jours spécifié le plus récent. Par défaut, la valeur est 30 jours.
- c. Mettez en évidence l'option **Identification des problèmes** dans l'écran Sélection du mode de diagnostic. Appuyez sur Entrée.
- d. Effectuez une recherche dans les résultats affichés pour identifier les problèmes avec les codes de référence de type `10009xxx`. Vous risquez d'avoir besoin de faire défiler l'écran vers le bas pour afficher la totalité des résultats.

Remarque : Si les résultats de l'identification des problèmes contiennent des événements réparables qui ont déjà été signalés, l'écran de résultats de diagnostics antérieurs s'affiche. Répondez à l'invite vous demandant si **vous souhaitez consulter ces erreurs signalées précédemment** en mettant en évidence la réponse OUI et appuyez sur Entrée.

- e. En fonction des résultats de la recherche, effectuez l'une des opérations suivantes :
 - S'il n'y a aucun problème avec les codes de référence `10009xxx`, appuyez sur Entrée pour retourner à la ligne de commande.
 - L'existence de problèmes avec des codes de référence de type `10009xxx` peut être source de problèmes avec la boucle SPCN. Procédez à l'identification des problèmes pour les corriger avant de continuer. Si vous avez besoin d'aide, contactez votre fournisseur de services.
- f. Passez à l'étape 8.
7. Vérifiez que le journal des erreurs Linux ne comporte aucune erreur de type `10009xxx` (où `x` est un chiffre compris entre 0 et 9 ou un caractère allant de A à F) en procédant comme suit :
 - a. Connectez-vous en tant qu'utilisateur `root`. Si vous avez besoin d'aide, contactez l'administrateur système.
 - b. Saisissez `servicelog --query='refcode like "10009%" AND serviceable=1 AND closed=0'` et appuyez sur Entrée.
 - c. Recherchez dans les résultats affichés les problèmes avec les codes de référence de type `10009xxx` et un état ouvert. L'existence de problèmes avec des codes de référence de type `10009xxx` peut être source de problèmes avec la boucle SPCN. Procédez à l'identification des problèmes pour les corriger avant de continuer. Si vous avez besoin d'aide, contactez votre fournisseur de services.

Remarque : Vous risquez d'avoir besoin de faire défiler l'écran vers le bas pour afficher la totalité des résultats.

- d. Passez à l'étape 8.
8. Vérifiez qu'il n'y a aucune unité d'extension inactive dans le réseau de contrôle de l'alimentation système en procédant comme suit :
 - a. Accédez à l'interface ASMI en utilisant le niveau d'autorisation de l'administrateur ou du fournisseur de services agréé. Pour plus de détails sur l'utilisation de l'interface ASMI, voir Gestion de l'interface ASMI (<http://publib.boulder.ibm.com/infocenter/systems/scope/hw/topic/p7hby/asmi.htm>) .
 - b. Dans la zone de navigation ASMI, développez **Configuration système**, puis cliquez sur **Configuration des boîtiers d'E-S**.
 - c. Identifiez les unités d'extension inactives en recherchant les lignes comportant le terme `Inactif` dans la colonne Etat. S'il existe des unités d'extension inactives, procédez comme suit :

Important : Si la procédure permettant d'ajouter simultanément des unités d'extension vous a envoyé ici et vous a demandé d'effectuer cette tâche après la connexion des cordons d'alimentation et la mise sous tension des unités d'extension, ne suivez pas la procédure ci-dessous pour effacer les boîtiers inactifs. Pour obtenir de l'aide, contactez votre fournisseur de services.

- 1) Cliquez sur **Effacer les boîtiers inactifs**.

- 2) Attendez la fin de l'opération, puis répétez les étapes 8b, à la page 26 et 8c, à la page 26. S'il reste des unités d'extension inactives, arrêtez la procédure. Pour obtenir de l'aide, contactez votre fournisseur de services.
9. Vérifiez les valeurs temporaires MTMS (type, modèle et numéro de série de la machine) affectées aux unités d'extension connectées au système en procédant comme suit :
 - a. Accédez à l'interface ASMI en utilisant le niveau d'autorisation de l'administrateur ou du fournisseur de services agréé. Pour plus de détails sur l'utilisation de l'interface ASMI, voir Gestion de l'interface ASMI (<http://publib.boulder.ibm.com/infocenter/systems/scope/hw/topic/p7hby/asmi.htm>) .
 - b. Dans la zone de navigation ASMI, développez **Configuration système**, puis cliquez sur **Configuration des boîtiers d'E-S**.
 - c. Consultez l'écran pour déterminer si certaines unités d'extension doivent être corrigées. Si une ou plusieurs lignes contiennent une valeur de code d'emplacement de type UTMPx.xxx.xxxxxx, où x est un chiffre compris entre 0 et 9 ou un caractère allant de A à F, passez à l'étape 10 pour effectuer les corrections nécessaires. Si aucune ligne ne contient des codes d'emplacement nécessitant une correction, passez à l'étape 11, à la page 28.
10. Pour chaque unité d'extension détectée au cours de votre vérification, procédez comme suit pour corriger les valeurs MTMS (type, modèle et numéro de série de la machine). Après avoir apporté les corrections requises pour toutes les unités d'extension identifiées lors de votre vérification, passez à l'étape 11, à la page 28.

Important : Si votre unité d'extension contient un ou plusieurs emplacements d'E-S appartenant à des partitions actives exécutant le système d'exploitation VIOS, AIX ou Linux, ces partitions ne reconnaîtront pas automatiquement les corrections que vous êtes sur le point d'apporter aux valeurs MTMS. Pour que ces partitions reconnaissent les nouvelles valeurs, vous devez exécuter une action supplémentaire pouvant nécessiter une interruption. Avant de poursuivre cette étape, consultez l'étape 10e pour déterminer s'il est possible d'exécuter les actions requises à ce stade. Dans le cas contraire, passez à l'étape 11, à la page 28 sans effectuer cette étape.

- a. Accédez à l'interface ASMI en utilisant le niveau d'autorisation de l'administrateur ou du fournisseur de services agréé. Pour plus de détails sur l'utilisation de l'interface ASMI, voir Gestion de l'interface ASMI (<http://publib.boulder.ibm.com/infocenter/systems/scope/hw/topic/p7hby/asmi.htm>) .
- b. Dans la zone de navigation ASMI, développez **Configuration système**, puis cliquez sur **Configuration des boîtiers d'E-S**.
- c. Sélectionnez la ligne associée à l'unité d'extension à corriger et cliquez sur **Modifier les paramètres**. Procédez comme suit pour mettre à jour les informations :
 - 1) Saisissez le type et le modèle corrects dans la zone **Type-Modèle**.
 - 2) Saisissez le numéro de série correct dans la zone **Numéro de série**.
 - 3) Ne mettez pas à jour la zone **ID réseau de contrôle de l'alimentation**.
 - 4) Cliquez sur **Sauvegarder les paramètres**.
- d. Dans la zone de navigation ASMI, développez **Configuration système**, puis cliquez à nouveau sur **Configuration des boîtiers d'E-S**. Vérifiez que les valeurs que vous avez saisies s'affichent dans les informations relatives à l'unité d'extension que vous avez sélectionnée à l'étape 10c. Dans le cas contraire, attendez quelques minutes et répétez cette étape. Si le problème persiste, contactez votre fournisseur de services pour obtenir de l'aide.

Important : Ne cliquez pas sur **Précédent** pour vérifier vos valeurs.

- e. Si l'unité d'extension que vous avez corrigée contient un ou plusieurs emplacements d'E-S appartenant à des partitions actives exécutant le système d'exploitation AIX, VIOS ou Linux, les corrections ne seront pas reconnues par ces partitions tant que vous n'exécuterez pas l'une des actions suivantes :

- Mettez l'unité d'extension hors tension, puis sous tension. Pour ce faire, sélectionnez l'une des options suivantes :
 - Si le système est géré par une console HMC, cliquez sur **Maintenabilité > Matériel > Mise sous tension/hors tension de l'unité** pour exécuter cette tâche.
 - Si le système est géré par une console SDMC, cliquez sur **Maintenance et assistance > Matériel > Mise sous tension/hors tension de l'unité** pour exécuter cette tâche.
 - Si le système n'est pas géré par une console HMC ou SDMC, vous devez choisir l'une des autres options de cette liste.
- Mettez hors tension, puis sous tension les partitions actives possédant des emplacements d'E-S dans l'unité d'extension que vous avez corrigée et exécutant le système d'exploitation AIX, VIOS ou Linux.
- Retirez dynamiquement des emplacements d'E-S dans l'unité d'extension que vous avez corrigée des partitions actives exécutant le système d'exploitation AIX, VIOS ou Linux, puis ajoutez dynamiquement les emplacements à ces partitions. Pour ce faire, sélectionnez l'une des options suivantes :
 - Si le système est géré par une console HMC, cliquez sur **Partitionnement logique dynamique > Adaptateurs physiques** pour exécuter cette tâche.
 - Si le système est géré par une console SDMC, cliquez sur **Partitionnement logique dynamique > Gérer un serveur virtuel** pour exécuter cette tâche.
 - Si le système n'est pas géré par une console HMC ou SDMC, vous devez choisir l'une des autres options de cette liste.
- Mettez le serveur hors tension, puis sous tension.

11. Revenez à la procédure qui vous a amené vers cette page.

Paramétrage de l'ID configuration et de la valeur MTMS du boîtier d'entrée-sortie

L'ID de configuration et les valeurs MTMS (type, modèle et numéro de série) sont utilisées par le système pour identifier les caractéristiques d'une unité d'extension. Si ces valeurs ne sont pas correctement définies, le système risque de ne pas pouvoir gérer l'unité d'extension normalement.

Définissez l'ID configuration à l'aide de l'interface ASMI. Toutefois, si cette dernière n'est pas disponible, vous pouvez utiliser le panneau de commande physique. Pour définir la valeur MTMS, vous devez utiliser l'interface ASMI et non pas le panneau de commande. Toutefois, si vous n'avez pas accès à l'interface ASMI, le système fonctionne, mais il ne met pas à jour ces informations. La valeur MTMS doit correspondre à la valeur d'origine du boîtier qui se trouve sur une étiquette apposée sur le boîtier.

Utilisation de l'interface ASMI pour la vérification et le paramétrage de l'ID de configuration et de la valeur MTMS :

L'interface ASMI (Advanced System Management Interface) permet de vérifier et de définir certaines valeurs pour une unité d'extension. Ces valeurs comprennent le type, le modèle et le numéro de série MTMS, ainsi que l'ID de configuration.

Pourquoi et quand exécuter cette tâche

Pour procéder à cette opération, vérifiez que les conditions suivantes sont remplies :

- Le serveur doit être activé avec le microprogramme à l'état de veille ou d'exécution.
- L'unité d'extension doit être alimentée et être correctement installée sur le réseau de contrôle de l'alimentation système.
- Vous devez posséder l'un des niveaux d'autorisation suivants :
 - Administrateur
 - Fournisseur de services agréé

Pour vérifier et définir les valeurs de l'ID de configuration et les valeurs MTMS.

Procédure

1. Connectez-vous à l'interface ASMI.
2. Développez **Configuration système**.
3. Cliquez sur **Configurer les boîtiers d'E-S > Effacer les boîtiers inactifs**.
4. Si vous avez été redirigé ici dans le cadre d'une procédure de remplacement d'élément, vous devez restaurer les informations qui étaient contenues dans la mémoire rémanente de l'élément d'origine. La valeur MTMS de l'unité d'extension doit être restaurée et il peut aussi vous être demandé de définir ou de modifier l'ID de configuration (identificateur de réseau de contrôle d'alimentation).

Remarque : Dans l'élément de remplacement, la mémoire rémanente qui contient la valeur MTMS de l'unité d'extension est désinitialisée. A la suite de la tâche Effacer les boîtiers inactifs, le système a détecté la valeur désinitialisée et l'a remplacée par une valeur unique et évidente. La valeur MTMS de remplacement possède le format $TMPx.xxx.xxxxxx$, où x représente tout caractère compris entre 0 et 9 ou entre A et Z. Le code d'emplacement de l'unité d'extension, que vous devez utiliser pour sélectionner l'unité d'extension faisant l'objet d'opérations dans cette tâche, est devenu $UTMPx.xxx.xxxxxx$.

5. Dans l'utilitaire de l'interface ASMI, développez **Configuration système**.
6. Cliquez sur **Configuration des boîtiers d'E-S**.
7. Vérifiez l'ID de configuration ainsi que les données MTMS en procédant comme suit :
 - a. Comparez la valeur de l'ID réseau de contrôle de l'alimentation de l'unité d'extension avec laquelle vous travaillez aux valeurs d'ID réseau de contrôle de l'alimentation (ID de configuration) suivantes :
 - 0x84 pour les unités d'extension 50/96 et 52/96
 - 0x88 pour les unités d'extension 11D/11 et 57/90
 - 0x89 pour les unités d'extension 50/88 et 05/88
 - 0x8A pour les unités d'extension 50/94, 52/94, 50/96 et 52/96
 - 0x8B pour les unités d'extension 50/95 et 05/95
 - 0x8C pour les unités d'extension 11D/20
 - 0x8D pour les unités d'extension 14G/30 et 57/96
 - 0x8E pour les unités d'extension 58/02 et 58/77
 - b. Comparez les valeurs des colonnes Type-Modèle et Numéro de série de l'unité d'extension avec laquelle vous travaillez aux valeurs de type, de modèle et de numéro de série indiquées sur l'étiquette de l'unité d'extension. Le code d'emplacement de l'unité d'extension affiché dans la colonne Code d'emplacement se présente avec l'un des formats suivants :
 - $UTMPx.xxx.xxxxxx$, où x représente un caractère compris entre 0 et 9 ou entre A et Z.
 - $TTTT.MMM.SSSSSS$, où $TTTT$ représente le type de boîtier, MMM , le modèle, et $SSSSSS$, le numéro de série.
- c. Si vous devez procéder à une modification, voir 8. Sinon, passez à l'étape 18, à la page 31.
8. Si le serveur est activé avec le microprogramme à l'état d'exécution, passez à l'étape 9. Si le serveur est activé avec le microprogramme à l'état de veille, passez à l'étape 10, à la page 30.
9. Choisissez l'une des options suivantes :
 - Si vous devez modifier l'ID de configuration, procédez comme suit :

- a. Lisez les notes suivantes.
- b. Mettez l'unité d'extension d'E-S hors tension.
- c. Passez à l'étape 10.
- Si les données MTMS doivent être modifiées et que l'une des ressources de l'unité d'extension appartient aux partitions système actives exécutant le système d'exploitation AIX ou Linux, procédez comme suit :
 - a. Lisez les notes suivantes.
 - b. Mettez le boîtier d'E-S hors tension.
 - c. Passez à l'étape 10.
- Si aucune des options précédentes ne vous concerne, passez à l'étape 10.

Remarques :

- Ne débranchez pas les câbles d'alimentation secteur après avoir mis l'unité d'extension hors tension.
 - Si l'unité d'extension ne s'affiche pas immédiatement sur l'utilitaire de maintenance utilisé pour mettre l'unité d'extension hors tension, actualisez cet utilitaire périodiquement (pendant maximum 10 minutes). Si l'unité d'extension ne s'affiche pas pendant cet intervalle de temps, passez à l'étape 1, à la page 29 et effectuez à nouveau cette procédure.
 - Si vous avez été redirigé ici dans le cadre d'une procédure de remplacement d'éléments, pensez à utiliser le nouveau code d'emplacement UTMPx.xxx.xxxxxx lorsque vous sélectionnez l'unité d'extension à mettre hors tension.
 - Si la procédure qui vous a redirigé ici concernait la mise hors tension de l'unité d'extension via l'exécution de la fonction 69, exécutez cette fonction maintenant à l'aide du panneau de commande (défini en mode manuel) de la partition logique dans laquelle vous avez été invité à utiliser cette fonction. Exécutez cette fonction même si l'unité d'extension est déjà sous tension.
10. Dans l'utilitaire de l'interface ASMI, développez **Configuration système**.
 11. Cliquez sur **Configurer le boîtier d'E-S > l'extension utilisée > Modifier les paramètres**.
 12. Si, à l'étape 7, à la page 29, vous avez déterminé que la valeur de l'ID réseau de contrôle de l'alimentation (ID de configuration) était incorrecte, entrez la valeur correcte maintenant.
 13. Si, à l'étape 7, à la page 29, vous avez déterminé que les valeurs "Type-Modèle" et "Numéro de série" étaient incorrectes, entrez les valeurs correctes maintenant.

Remarque : Les numéros de série sont sensibles à la casse. (Tout caractère alphabétique du numéro de série doit être saisi en majuscule.)

14. Cliquez sur **Sauvegarder les paramètres** pour achever l'opération.
15. Vérifiez que les valeurs entrées sont répercutées dans les colonnes "ID réseau de contrôle de l'alimentation", "Type-Modèle", "Numéro de série" et "Code d'emplacement" pour l'unité d'extension que vous utilisez en cliquant sur **Configuration système > Configurer les boîtiers d'E-S**. N'utilisez pas le bouton **Précédent** pour accéder à ce menu.
16. Si le serveur est mis sous tension avec le microprogramme en veille et que vous avez entré un nouvel ID réseau de contrôle de l'alimentation (ID de configuration) à l'étape 12, l'unité d'extension va se mettre hors tension, puis sous tension automatiquement. Si tel est le cas, passez à l'étape 18, à la page 31. Autrement, passez à l'étape 17.
17. Si vous avez mis l'unité d'extension hors tension à l'étape 9, à la page 29, lisez les remarques suivantes afin de mettre l'unité d'extension sous tension.

Remarques :

- Si le système est géré par une console HMC, mettez l'unité d'extension sous tension à l'aide de la tâche **Maintenabilité > Matériel > Mise sous tension/hors tension d'une unité** de la console HMC. Si les valeurs que vous venez d'entrer n'apparaissent pas immédiatement dans le code

d'emplacement de l'unité d'extension dans la tâche Mise sous tension/hors tension d'une unité, redémarrez cette tâche à intervalles réguliers pendant dix minutes maximum jusqu'à ce que les valeurs saisies s'affichent.

- Si le système est géré par une console SDMC, mettez l'unité d'extension sous tension à l'aide de la tâche **Actions > Maintenance et assistance > Matériel > Mise sous tension/hors tension d'une unité** de la console SDMC. Si les valeurs que vous venez d'entrer n'apparaissent pas immédiatement dans le code d'emplacement de l'unité d'extension dans la tâche Mise sous tension/hors tension d'une unité, redémarrez cette tâche à intervalles réguliers pendant dix minutes maximum jusqu'à ce que les valeurs saisies s'affichent.
- Si le système n'est pas géré par une console HMC ou SDMC, coupez toute source d'alimentation de l'unité d'extension en débranchant les câbles des alimentations. Attendez que le voyant d'alimentation du panneau de commande de l'unité d'extension s'éteigne, patientez encore 30 secondes, puis rebranchez les câbles. L'unité d'extension sera automatiquement mise sous tension.

18. Déconnectez-vous et fermez l'interface ASMI.

19. Revenez à la procédure qui vous a amené vers cette page.

Mise à jour du microprogramme du réseau de contrôle de l'alimentation système

Si la mise à jour du microprogramme du réseau de contrôle de l'alimentation système (SPCN) est obligatoire mais ne démarre pas automatiquement en raison de la règle de mise à jour du microprogramme SPCN en cours, vous devez lancer manuellement la mise à jour du microprogramme SPCN.

Pourquoi et quand exécuter cette tâche

Remarques :

- Ne procédez pas à la maintenance d'une unité d'extension ou à la modification du réseau SPCN alors que la mise à jour du microprogramme du SPCN est en cours.
- Si vous mettez hors tension le système pendant la mise à jour de microprogramme, la mise à jour SPCN est interrompue et doit être redémarrée.
- Cette procédure peut prendre plusieurs heures en fonction du nombre d'unités d'extension présentes dans la boucle SPCN et du niveau de leur microprogramme SPCN.

Pour modifier les règles de mise à jour du microprogramme du SPCN et lancer une mise à jour du microprogramme du SPCN, procédez comme suit :

Procédure

1. Accédez à l'interface ASMI.
2. Cliquez sur **Configuration du système > Configuration des boîtiers d'E-S**.
3. Prenez note du paramètre actuel des règles de mise à jour du microprogramme du SPCN afin de pouvoir le restaurer ultérieurement.
4. Modifiez le paramètre **Règles de mise à jour du réseau de contrôle de l'alimentation système (SPCN)** sur **Développé** et cliquez sur **Sauvegarder le paramètre de stratégie** pour autoriser l'exécution de mises à jour du microprogramme SPCN sur les interfaces SPCN en série.
5. Cliquez sur **Démarrer la mise à jour du microprogramme du SPCN**. Le microprogramme du SPCN est alors téléchargé sur les unités d'extension qui requièrent une mise à jour.
6. Restaurez la valeur d'origine du paramètre Règle de mise à jour du microprogramme SPCN définie à l'étape 3 et cliquez sur **Sauvegarder le paramètre de stratégie**.

Remarques :

- Pour surveiller la progression de la mise à jour du microprogramme du SPCN, cliquez sur **Configuration des boîtiers d'E-S**. La fenêtre est régénérée. N'utilisez pas le bouton **Précédent** ou

Actualiser du navigateur pour surveiller la progression de la mise à jour. La colonne Etat MISE A JOUR du SPCN indique le pourcentage de progression et la mention En cours indique que le téléchargement est en cours de progression. Non obligatoire s'affiche une fois le téléchargement terminé.

- Pour interrompre la mise à jour du microprogramme du SPCN (non recommandé), cliquez sur **Arrêter la mise à jour du microprogramme du SPCN**.

Configuration des unités d'extension

Lisez les informations fournies pour la configuration des modèles d'unité d'extension.

Pourquoi et quand exécuter cette tâche

Configuration du sous-système de disques dans l'unité d'extension 58/02

Cette section décrit comment configurer le sous-système de disques SAS dans l'unité d'extension 58/02.

Remarque : Pour connaître l'emplacement des connecteurs de l'unité d'extension 58/02 mentionnés dans cette procédure, voir «Emplacement des connecteurs du modèle 58/02 et 58/77», à la page 106.

1. Le sous-système de disques SAS de l'unité d'extension 58/02 peut contenir jusqu'à 18 unités de disques. Les disques de ce sous-système peuvent être organisés selon différentes configurations en fonction du système d'exploitation utilisé, du type d'adaptateur SAS et de la position du commutateur de partitions de disque dur.

Remarques :

- Le commutateur de partitions d'unité de disque dur se trouve à l'arrière de l'unité d'extension 58/02, juste au-dessous des connecteurs SAS.
- Si la position du commutateur de partitions d'unité de disque dur est modifiée, vous devez mettre l'unité d'extension 58/02 hors tension, puis à nouveau sous tension pour qu'elle détecte la nouvelle position du commutateur.

Le sous-système de disques SAS de l'unité d'extension 58/02 est pris en charge par les systèmes d'exploitation suivants :

- AIX
- Linux
- VIOS

Pour déterminer les versions des logiciels dont vous avez besoin pour prendre en charge le sous-système de disques SAS de l'unité d'extension 58/02, voir IBM® Prerequisite.

Tableau 5. Positions du commutateur d'unité de disque dur

Système d'exploitation	Position 1	Position 2	Position 4
AIX	Soit un adaptateur SAS (FC 5901) - PCIe double - x4 soit deux adaptateurs SAS RAID (FC 5903) - PCIe double - x4 3 Gb	Soit deux adaptateurs SAS (FC 5901) - PCIe double - x4 soit deux adaptateurs SAS RAID (FC 5903) - PCIe double - x4 3 Gb	Quatre adaptateurs SAS (FC 5901) - PCIe double - x4
Linux	Soit un adaptateur SAS (FC 5901) - PCIe double - x4 soit deux adaptateurs SAS RAID (FC 5903) - PCIe double - x4 3 Gb	Soit deux adaptateurs SAS (FC 5901) - PCIe double - x4 soit deux adaptateurs SAS RAID (FC 5903) - PCIe double - x4 3 Gb	Quatre adaptateurs SAS (FC 5901) - PCIe double - x4

Tableau 5. Positions du commutateur d'unité de disque dur (suite)

Système d'exploitation	Position 1	Position 2	Position 4
Remarque : FC signifie Feature Code (Code dispositif).			

Conseil : Si vous configurez des modules RAID, vérifiez que vous disposez au moins du nombre minimal de disques pour chaque niveau RAID :

RAID 0

Une unité au minimum par grappe

RAID 5

Trois unités au minimum par grappe

RAID 6

Quatre unités au minimum par grappe

RAID 10

Deux unités au minimum par grappe

Pour obtenir des informations supplémentaire sur le contrôleur SAS RAID pour le système d'exploitation AIX, reportez-vous à la section Contrôleur SAS RAID pour AIX.

Pour obtenir des informations supplémentaire sur le contrôleur SAS RAID pour le système d'exploitation Linux, reportez-vous à la section Contrôleur SAS RAID pour Linux .

Pour obtenir des informations sur la protection par contrôle de parité intégré, voir la section Protection par contrôle de parité.

Câblage du sous-système de disques 58/02

Cette section décrit la manière de connecter le sous-système de disques dans l'unité d'extension 58/02.

Pourquoi et quand exécuter cette tâche

Utilisez la procédure suivante pour connecter le sous-système de disques dans l'unité d'extension 58/02 :

1. Pour sélectionner une configuration de câblage répondant à vos exigences, reportez-vous au tableau suivant.
2. Câblez le sous-système de disques dans l'unité d'extension 58/02.

Remarque : Pour des informations sur le câblage SAS, voir Planification du câblage SAS (Serial-attached SCSI) (<http://publib.boulder.ibm.com/infocenter/systems/scope/hw/topic/p7had/p7hadsascabling.htm>).

Tableau 6. Configuration requise du sous-système de disques 5802

Fonctions de configuration	Exigences de configuration
<p>Deux partitions d'unité de disque dur avec neuf disques par partition</p> <p>Configuration multi-initiateur haute disponibilité</p> <p>Connectivité double SAS (Serial Attached SCSI) avec toutes les unités.</p>	<p>Pour le câblage physique associé, voir la figure 5, à la page 36.</p> <p>Système d'exploitation : AIX, ou Linux</p> <p>Adaptateur SAS : soit deux adaptateurs SAS (FC5901) - PCIe double - x4 soit deux adaptateurs SAS RAID (FC5903) - PCIe double - x4 3 Gb</p> <p>Commutateur de partitions de disque dur : sur position 2</p> <p>Câbles : (FC3688) quatre câbles SAS (AT) de 60 cm.</p> <p>Remarques :</p> <ul style="list-style-type: none"> • Sur les systèmes d'exploitation AIX et Linux, il doit s'agir d'une configuration RAID. • Vous devez disposer au minimum d'un disque par partition de disque dur.
<p>Une partition de disque dur avec 18 disques et un seul adaptateur SAS.</p>	<p>Pour le câblage physique associé, voir la figure 6, à la page 36.</p> <p>Système d'exploitation : AIX ou Linux</p> <p>Adaptateur SAS : un adaptateur SAS (FC 5901) - PCIe double - x4</p> <p>Commutateur de partitions de disque dur : sur position 1</p> <p>Câbles : (FC3688) un câble SAS (AT) de 60 cm.</p>
<p>Deux partitions de disque dur avec neuf disques par partition et un adaptateur SAS.</p>	<p>Pour le câblage physique associé, voir la figure 7, à la page 36.</p> <p>Système d'exploitation : AIX, ou Linux</p> <p>Adaptateur SAS : un adaptateur SAS (FC 5901) - PCIe double - x4</p> <p>Commutateur de partitions de disque dur : sur position 2</p> <p>Câbles : (FC3688) deux câbles SAS (AT) de 60 cm.</p> <p>Remarque : Vous devez disposer au minimum d'un disque par partition de disque dur.</p>
<p>Deux partitions de disque dur avec neuf disques par partition et deux adaptateurs SAS.</p>	<p>Pour le câblage physique associé, voir la figure 8, à la page 37.</p> <p>Système d'exploitation : AIX, ou Linux</p> <p>Adaptateur SAS : deux adaptateurs (FC5901) - PCIe double - x4</p> <p>Commutateur de partitions de disque dur : sur position 2</p> <p>Câbles : (FC3688) deux câbles SAS (AT) de 60 cm.</p> <p>Remarque : Vous devez disposer au minimum d'un disque par partition de disque dur.</p>

Tableau 6. Configuration requise du sous-système de disques 5802 (suite)

Fonctions de configuration	Exigences de configuration
<p>Deux partitions de disque dur avec neuf disques par partition de disque et quatre adaptateurs SAS (deux paires d'adaptateurs SAS exécutant chacune un ensemble de neuf unités de disques).</p> <p>Il s'agit d'une configuration multi-initiateur haute disponibilité.</p> <p>Connectivité double SAS avec toutes les unités.</p>	<p>Pour le câblage physique associé, voir la figure 9, à la page 37.</p> <p>Système d'exploitation : AIX, , Linux</p> <p>Adaptateur SAS : soit quatre adaptateurs SAS (FC5901) - PCIe double - x4 soit quatre adaptateurs SAS RAID (FC5903) - PCIe double - x4 3 Gbit/s</p> <p>Commutateur de partitions de disque dur : sur position 2</p> <p>Câbles : (FC3688) quatre câbles SAS (AT) de 60 cm.</p> <p>Remarques :</p> <ul style="list-style-type: none"> • Sur les systèmes d'exploitation AIX et Linux, il doit s'agir d'une configuration RAID. • Vous devez disposer au minimum d'un disque par partition de disque dur.
<p>Une partition de disque dur avec 18 disques et deux adaptateurs SAS.</p> <p>Il s'agit d'une configuration multi-initiateur haute disponibilité.</p> <p>Connectivité double SAS avec toutes les unités.</p>	<p>Pour le câblage physique associé, voir la figure 10, à la page 37.</p> <p>Système d'exploitation : AIX ou Linux</p> <p>Adaptateur SAS : soit deux adaptateurs SAS (FC5901) - PCIe double - x4 soit deux adaptateurs SAS RAID (FC5903) - PCIe double - x4 3 Gb</p> <p>Commutateur de partitions de disque dur : sur position 1</p> <p>Câbles : (FC3688) deux câbles SAS (AT) de 60 cm.</p> <p>Remarque : Sur les systèmes d'exploitation AIX et Linux, il doit s'agir d'une configuration RAID.</p>
<p>Quatre partitions de disque dur :</p> <ul style="list-style-type: none"> • Partition 1 : unités 01-05 • Partition 2 : unités 06-09 • Partition 3 : unités 10-14 • Partition 4 : unités 15-18 <p>Cette configuration est optimisée pour les partitions de démarrage.</p>	<p>Pour le câblage physique associé, voir la figure 11, à la page 38.</p> <p>Système d'exploitation : AIX ou Linux</p> <p>Carte SAS : un adaptateur SAS X4 PCIe Dual (FC 5901) est nécessaire pour chacune des quatre partitions de disque avec une unité de disque installée.</p> <p>Commutateur de partitions de disque dur : sur position 4</p> <p>Câbles : (FC 3688) un câble SAS (AT) de 60 cm est nécessaire pour chaque dispositif FC 5901 dirigeant l'une des quatre partitions de disque.</p> <p>Remarque : Vous devez disposer d'un adaptateur SAS X4 PCIe Dual (FC 5901) et d'un câble SAS de 60 cm (FC 3688) pour chaque partition de disque sur laquelle est installée une unité de disque interne.</p>

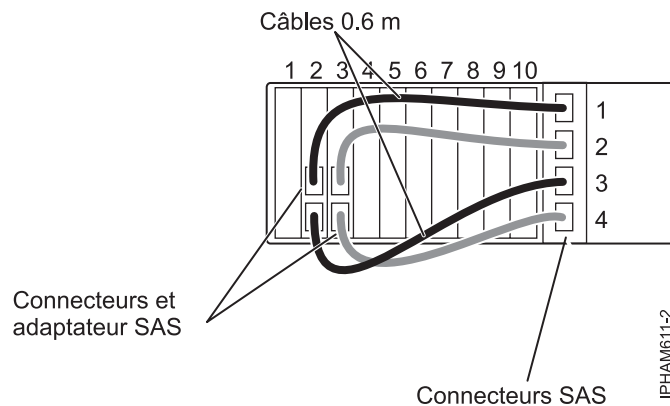


Figure 5. Exemple de câblage physique : deux partitions de disque dur avec neuf disques par partition, deux adaptateurs SAS, commutateur de partitions de disque sur la position 2

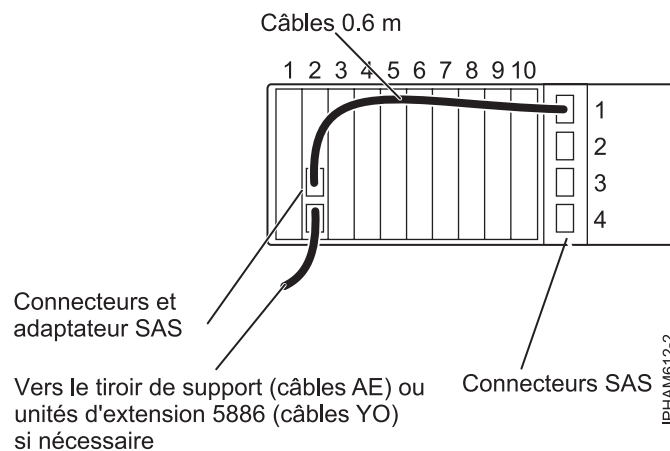


Figure 6. Exemple de câblage physique : 1 partition de disque dur avec 18 disques, un seul adaptateur SAS, commutateur de partitions de disque dur sur la position 1

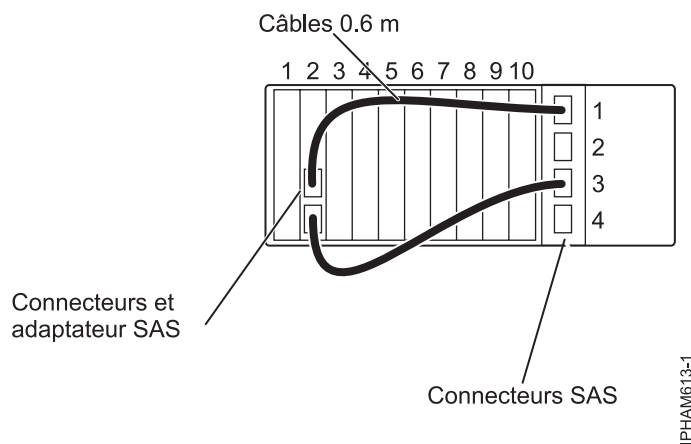


Figure 7. Exemple de câblage physique : deux partitions de disque dur avec neuf disques par partition, un adaptateur SAS, commutateur de partitions de disque sur la position 2

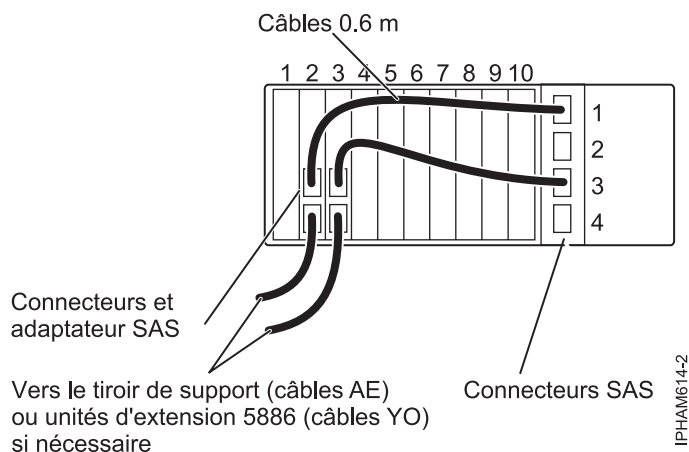


Figure 8. Exemple de câblage physique : deux partitions de disque dur avec neuf disques par partition, deux adaptateurs SAS, commutateur de partitions de disque sur la position 2

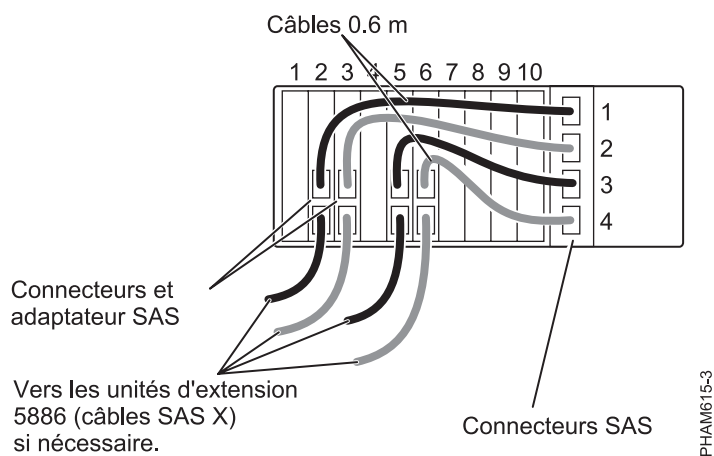


Figure 9. Exemple de câblage physique : deux partitions de disque dur avec neuf disques par partition, quatre adaptateurs SAS, commutateur de partitions de disque sur la position 2

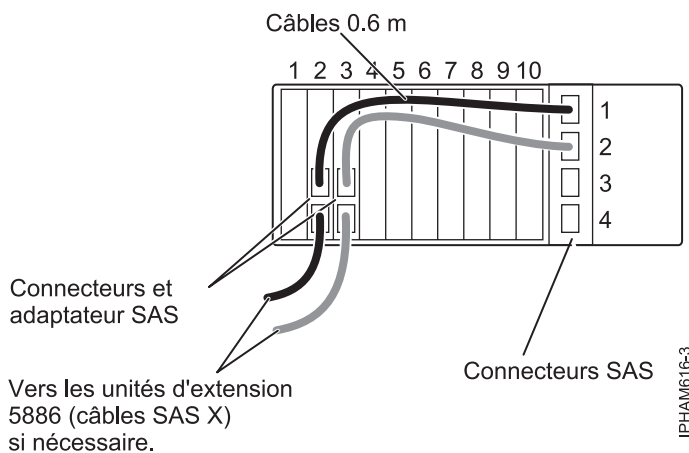


Figure 10. Exemple de câblage physique : 1 partition de disque dur avec 18 disques, deux adaptateurs SAS, commutateur de partitions de disque dur sur la position 1

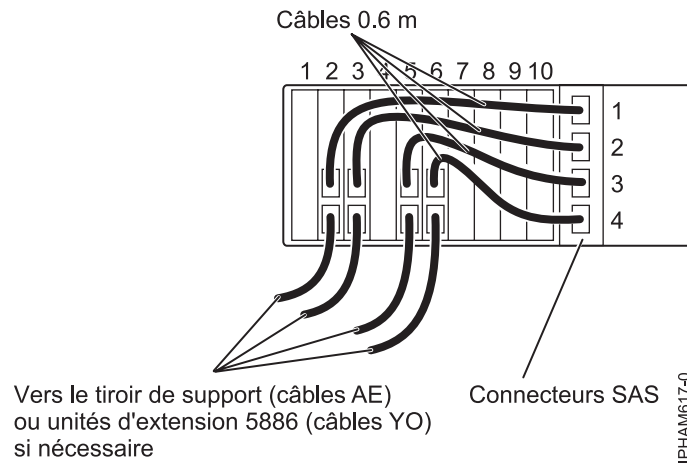


Figure 11. Exemple de câblage physique : 4 partitions de disque dur avec quatre ou cinq disques par partition de disque dur, commutateur de partitions de disque dur sur la position 4

3. Positionnez le commutateur de partitions de façon correcte pour votre configuration de câblage en utilisant le tableau dans cette section. Le commutateur de partitions d'unité de disque dur se trouve à l'arrière de l'unité d'extension 58/02, juste au-dessous des connecteurs SAS.
4. Câblez le sous-système de disques dans l'unité d'extension 58/02 au serveur.

Retrait des unités d'extension

Cette section porte sur le retrait d'une unité d'extension d'une unité centrale et d'une armoire.

Pourquoi et quand exécuter cette tâche

Suivez les procédures indiquées pour retirer des unités d'extension d'un système sous tension et en cours d'exécution (simultanément) ou d'un système hors tension (non simultanément).

Remarque : Pour des informations sur le retrait physique d'une unité d'extension d'une armoire, voir «Retrait d'un boîtier d'une armoire», à la page 96.

Retrait d'une unité d'extension en simultané

Cette section contient des informations relatives au retrait d'une unité d'extension d'un système simultanément.

Avant de commencer

Exécutez les tâches suivantes avant d'exécuter la procédure :

- Notez l'heure de début de la procédure. Vous devrez vous référer à cette heure lors de l'analyse du journal des erreurs.
- Avant d'exécuter une procédure qui implique de modifier le câblage ou la configuration 12X d'un système géré par une console HMC, procurez-vous un enregistrement identifiant les bus d'E-S qui se trouvent sur chaque unité d'extension. Pour obtenir ces informations, procédez de l'une des manières suivantes :
 - A partir d'une console HMC ou SDMC, sélectionnez le système géré, puis sélectionnez la tâche **Propriétés**.
 - Sur la ligne de commande HMC, entrez la commande `lshwres -r io --subtype bus -m système géré`.
 - Sur la ligne de commande SDMC, entrez la commande `smcli lshwres -r io --subtype bus -m système géré`.

Pourquoi et quand exécuter cette tâche

Important : Tenez compte des points suivants lorsque vous retirez une unité d'extension :

- Le retrait d'unité d'extension d'E-S simultanée est pris en charge uniquement pour les unités d'extension d'E-S 12X.
- Le retrait d'une unité d'extension E-S simultanée est pris en charge uniquement sur les systèmes gérés par une console HMC (Hardware Management Console).
- Une unité d'extension d'E-S peut être retirée simultanément d'un système en utilisant ces procédures, puis ajoutée de nouveau à la configuration du système, simultanément ou non simultanément. Elle est alors affectée de nouveaux numéros de bus lors de son ajout à la configuration.
- Vous ne pouvez retirer qu'une seule unité d'extension d'E-S à la fois. Si vous voulez retirer plusieurs unités d'extension simultanément, exécutez la procédure séparément pour chaque unité.

Pour retirer une unité d'extension d'E-S de la configuration du système, procédez comme suit :

Procédure

1. Vérifiez la configuration 12X existante. Pour plus d'informations, voir «Vérification des boucles 12X avec une console HMC ou SDMC», à la page 22. S'il existe des problèmes avec la configuration 12X, ils doivent être corrigés avant de poursuivre la procédure de retrait d'une unité d'extension.
2. Vérifiez la configuration du réseau de contrôle de l'alimentation système (SPCN) en utilisant l'interface ASMI (Advanced System Management Interface). Pour connaître les détails, voir «Vérification du réseau de contrôle de l'alimentation système», à la page 24. S'il existe des problèmes avec la configuration SPCN, ils doivent être corrigés avant de poursuivre la procédure de retrait d'une unité d'extension.
3. Facultatif : Identifiez l'unité d'extension à supprimer. Sélectionnez la tâche **Opérations > Etat des voyants > Voyant d'identification** pour le système géré duquel vous retirez l'unité d'extension pour activer et désactiver les voyants d'identification.
4. Sélectionnez les options appropriées :
 - Si le système n'utilise pas la configuration par défaut définie en usine (MDC), passez à l'étape 5.
 - Si le système utilise la configuration par défaut définie en usine (MDC), passez à l'étape 7.
5. Si le système ne possède pas la configuration usine par défaut (MDC), utilisez l'une des méthodes suivantes pour vous assurer qu'aucune des ressources d'E-S de l'unité d'extension à retirer n'est la propriété de partitions actives :
 - Utilisez le partitionnement logique dynamique pour retirer dynamiquement de l'unité d'extension les ressources d'E-S qui sont la propriété de partitions actives.
 - Mettez hors tension les partitions logiques qui détiennent les ressources d'E-S dans l'unité d'extension.
6. Si le système ne possède pas la configuration usine par défaut, retirez des profils de partition logique toutes les ressources d'E-S de l'unité d'extension à retirer.

Remarque : Si vous n'exécutez pas cette opération, vous risquez de générer des messages lors de l'activation ou de la modification d'un profil qui contient des ressources dans une unité d'extension qui a été retirée. Lors de l'activation ou de la modification de ce type de profil, la console HMC affiche un message indiquant que des ressources manquent. A ce stade, l'option de retrait automatique des ressources manquantes du profil par la console HMC s'affiche.

7. Mettez hors tension l'unité d'extension à retirer en procédant comme suit :
 - a. Sélectionnez le *système géré*, **Maintenabilité > Matériel > Mise sous tension/hors tension d'unité**.
 - b. Dans la fenêtre de mise sous tension/hors tension d'unité, développez le système géré et sélectionnez l'unité d'extension à retirer.
 - c. Cliquez sur **Mise hors tension** et suivez les instructions de la console HMC jusqu'à ce que l'unité d'extension soit hors tension.

8. Retirez l'alimentation CA de l'unité d'extension à retirer en déconnectant les câbles CA des alimentations électriques sur l'unité d'extension.
9. Familiarisez-vous avec les règles de câblage SPCN. Pour obtenir des exemples de câblage SPCN, voir «Exemples : Connexions SPCN», à la page 21.
10. Procédez comme suit :
 - a. Retirez le câble SPCN entre le connecteur SPCN 0 ou l'unité d'extension à retirer et le connecteur correspondant sur l'unité précédente dans la boucle SPCN.

Remarque : L'unité précédente dans la boucle SPCN peut correspondre à une autre unité d'extension ou à une unité centrale.

- b. Retirez le câble SPCN du connecteur SPCN 1 sur l'unité d'extension à retirer. Branchez cette extrémité au connecteur situé sur l'unité précédente dans la boucle SPCN, qui a été ouverte à la précédente étape.
11. Familiarisez-vous avec les règles de câblage 12X. Pour des exemples de câblages 12X, voir «Exemples : connexions 12X», à la page 18.
12. Pour retirer une unité d'extension d'une boucle 12X, choisissez entre les possibilités ci-après.

Remarque : Pour connaître les emplacements de connecteur de votre unité d'extension, voir «Emplacement des connecteurs», à la page 99.

- Pour retirer une unité d'extension d'une boucle 12X disposant d'une seule unité d'extension, passez à l'étape 13.
 - Pour retirer une unité d'extension d'une boucle 12X disposant de plusieurs unités d'extension, passez à l'étape 14.
13. Pour retirer une unité d'extension d'une boucle 12X disposant d'une seule unité d'extension, procédez comme suit :
 - a. Retirez le câble 12X entre le connecteur T1 de l'unité centrale et le connecteur T1 de l'unité d'extension à retirer.
 - b. Déconnectez le câble 12X du connecteur T2 sur l'unité d'extension à retirer et connectez-le au connecteur T1 de l'unité centrale.

Important : Cette étape crée une boucle 12X ne comprenant aucune unité d'extension. Le câble 12X se trouve entre les connecteurs T1 et T2 sur l'unité centrale. Ne sautez pas cette étape. Il est nécessaire que le microprogramme du système termine le retrait.

- c. Attendez 2 minutes.
 - d. Retirez le câble 12X entre les connecteurs T1 et T2 sur l'unité centrale.
 - e. Passez à l'étape 15.
14. Pour retirer une unité d'extension d'une boucle 12X contenant plusieurs unités d'extension, suivez les étapes mentionnées ci-après.
 - a. Retirez le câble 12X entre le connecteur 0 de l'unité d'extension à retirer et le connecteur correspondant sur l'unité précédente dans la boucle 12X.

Remarque : L'unité précédente dans la boucle 12X peut correspondre à une autre unité d'extension ou à une unité centrale.

- b. Débranchez le câble 12X du connecteur 1 sur l'unité d'extension à retirer. Branchez cette extrémité au connecteur situé sur l'unité précédente dans la boucle 12X, qui a été ouverte à l'étape 14a.
 - c. Passez à l'étape 15.
15. Effacez l'enregistrement de boîtier inactif pour l'unité d'extension à retirer.
 - a. Pour accéder à l'interface ASMI, choisissez l'une des options suivantes :
 - Accédez à l'interface ASMI à partir de la console HMC :
 - 1) Dans le panneau de navigation, sélectionnez **Gestion de système > Serveurs**.

- 2) Dans la sous-fenêtre de contenu, sélectionnez le système où se trouve l'unité d'extension à retirer.
 - 3) Sélectionnez **Tâches > Opérations > Lancement d'ASM (Advanced Systems Management)**.
 - Accédez à l'interface ASMI à partir de la console SDMC :
 - 1) Dans la page d'**accueil**, cliquez sur l'onglet **Ressources**.
 - 2) Dans la sous-fenêtre de contenu, sélectionnez le système où se trouve l'unité d'extension à retirer.
 - 3) Sélectionnez **Actions > Opérations > Lancement d'ASM (Advanced Systems Management)**.
 - b. Connectez-vous à l'interface ASMI avec les droits d'accès d'administrateur ou de fournisseur de services agréé.
 - c. Développez **Configuration système**.
 - d. Cliquez sur **Configuration des boîtiers d'E-S > Effacement des boîtiers inactifs**.
16. Répétez l'étape 1, à la page 39 pour vérifier la configuration 12X.

Remarque : Lorsque vous retirez une unité d'extension simultanément, des fichiers journaux et des journaux d'événements sont généralement créés avec les codes de référence suivants. Le nombre et la combinaison de ces journaux dépendent de la configuration. Les journaux peuvent être ignorés au cours de cette étape de vérification si leur horodatage indique qu'ils ont été créés lors de la procédure de retrait et si les ressources auxquelles ils font référence ont été impliquées dans la procédure.

- B7006981 : Ce code de référence permanent indique l'échec d'un adaptateur 12X.
 - B7006982 : Ce code de référence permanent indique l'échec d'une liaison 12X.
 - B7006984 : Ce code de référence d'information indique une boucle 12X ouverte.
 - B7006985 : Ce code de référence d'information indique la fermeture d'une boucle 12X.
 - B70069E6 : Ce code de référence d'information indique l'arrêt d'une liaison 12X.
 - B70069E7 : Ce code de référence d'information indique le démarrage d'une liaison 12X.
17. Répétez l'étape 2, à la page 39 pour vérifier la configuration SPCN.

Remarque : Lorsque vous retirez une unité d'extension simultanément, des fichiers journaux et des journaux d'événements sont généralement créés avec les codes de référence suivants. Le nombre et la combinaison de ces journaux dépendent de la configuration. Les journaux peuvent être ignorés au cours de cette étape de vérification si leur horodatage indique qu'ils ont été créés lors de la procédure de retrait et si les ressources auxquelles ils font référence ont été impliquées dans la procédure.

- 100090F0 : Ce code de référence permanent indique qu'une unité d'extension a été supprimée du réseau de contrôle de l'alimentation.
 - 10009135 : Ce code de référence permanent ou d'information indique une boucle SPCN ouverte.
 - 10009137 : Ce code de référence permanent indique une interruption de la boucle 12X.
 - 10009139 : Ce code de référence d'information indique la fermeture d'une boucle SPCN.
18. Recherchez les événements réparables générés au cours du retrait en procédant comme suit :
- a. Sélectionnez le système géré, puis cliquez sur **Maintenabilité > Gestion des événements réparables**.
 - b. Dans la fenêtre Gestion des événements réparables, définissez les critères qui correspondront aux événements générés au cours de la procédure. Vous pouvez éventuellement utiliser les critères par défaut.
 - c. Cliquez sur **OK**. Le tableau qui contient les événements réparables correspondant aux critères que vous avez définis s'affiche.
 - d. Fermez tout événement réparable généré au cours de la procédure qui inclut l'un des codes de référence identifiés à l'étape 16 ou 17.

- e. Exécutez une analyse d'incident standard sur les autres événements réparables ouverts générés au cours de la procédure.

L'unité d'extension est désormais retirée de la configuration du système.

19. Retirez physiquement l'unité d'extension de l'armoire. Pour savoir comment retirer un boîtier d'une armoire, voir «Retrait d'un boîtier d'une armoire», à la page 96.

Retrait non simultané d'une unité d'extension

Cette section contient des informations relatives au retrait d'une unité d'extension d'E-S d'un système non simultanément, c'est-à-dire avec le système hors tension.

Avant de commencer

Tenez compte des points suivants lorsque vous retirez une unité d'extension :

- Avant d'exécuter une procédure qui implique de modifier le câblage ou la configuration 12X d'un système géré par une console HMC, procurez-vous un enregistrement identifiant les bus d'E-S qui se trouvent sur chaque unité d'extension. Pour obtenir ces informations, procédez de l'une des manières suivantes :
 - A partir d'une console HMC ou SDMC, sélectionnez le système géré, puis sélectionnez la tâche **Propriétés**.
 - Sur la ligne de commande HMC, entrez la commande `lshwres -r io --subtype bus -m système géré`.
 - Sur la ligne de commande SDMC, entrez la commande `smcli lshwres -r io --subtype bus -m système géré`.

Pourquoi et quand exécuter cette tâche

Pour retirer une unité d'extension d'E-S de la configuration du système, le système étant hors tension, procédez comme suit :

Procédure

1. Si le système est sous tension, mettez-le hors tension.
2. Retirez l'alimentation CA de l'unité d'extension à retirer en déconnectant les câbles CA des alimentations électrique sur l'unité d'extension.
3. Familiarisez-vous avec les règles de câblage SPCN. Pour obtenir des exemples de câblage SPCN, voir «Exemples : Connexions SPCN», à la page 21.
4. Procédez comme suit :
 - a. Retirez le câble SPCN entre le connecteur SPCN 0 ou l'unité d'extension à retirer et le connecteur correspondant sur l'unité précédente dans la boucle SPCN.

Remarque : L'unité précédente dans la boucle SPCN peut correspondre à une autre unité d'extension ou à une unité centrale.

- b. Retirez le câble SPCN du connecteur SPCN 1 sur l'unité d'extension à retirer. Branchez cette extrémité au connecteur situé sur l'unité précédente dans la boucle SPCN, qui a été ouverte à la précédente étape.
5. Familiarisez-vous avec les règles de câblage 12X. Pour des exemples de câblage 12X, reportez-vous à la section «Exemples : connexions 12X», à la page 18.
6. Pour retirer une unité d'extension d'une boucle 12X, choisissez entre les possibilités ci-après.

Remarque : Pour connaître les emplacements de connecteur de votre unité d'extension, voir «Emplacement des connecteurs», à la page 99.

- Pour retirer une unité d'extension d'une boucle 12X disposant d'une seule unité d'extension, passez à l'étape 7, à la page 43.

- Pour retirer une unité d'extension d'une boucle 12X disposant de plusieurs unités d'extension, passez à l'étape 8.
7. Pour supprimer une unité d'extension d'une boucle 12X disposant d'une seule unité d'extension, procédez comme suit :
 - a. Retirez le câble 12X entre le connecteur T1 de l'unité centrale et le connecteur T1 de l'unité d'extension à retirer.
 - b. Retirez le câble 12X entre le connecteur T2 de l'unité centrale et le connecteur T2 de l'unité d'extension à retirer.
 - c. Passez à l'étape 9.
 8. Pour retirer une unité d'extension d'une boucle 12X disposant de plusieurs unités d'extension, procédez comme suit :
 - a. Retirez le câble 12X entre le connecteur 0 de l'unité d'extension à retirer et le connecteur correspondant sur l'unité précédente dans la boucle 12X.

Remarque : L'unité précédente dans la boucle 12X peut correspondre à une autre unité d'extension ou à une unité centrale.
 - b. Débranchez le câble 12X du connecteur 1 sur l'unité d'extension à retirer. Branchez cette extrémité au connecteur situé sur l'unité précédente dans la boucle 12X, qui a été ouverte à l'étape 8a.
 - c. Passez à l'étape 9.
 9. Retirez physiquement l'unité d'extension de l'armoire. Pour savoir comment retirer un boîtier d'une armoire, voir «Retrait d'un boîtier d'une armoire», à la page 96.
 10. Mettez l'unité centrale sous tension, mais ne démarrez pas les partitions.
 11. Recherchez les événements réparables générés depuis le démarrage du système :
 - Si le système est géré par une console HMC, procédez comme suit pour rechercher les nouveaux événements réparables :
 - a. Sélectionnez le *système géré*, **Maintenabilité > Gestion des événements réparables**.
 - b. Dans la fenêtre Gestion des événements réparables, cliquez sur **OK** pour accepter les critères par défaut. Le tableau qui contient les événements réparables correspondant aux critères définis s'affiche.
 - c. Passez à l'étape 12.
 - Si le système est géré par une console SDMC, procédez comme suit pour rechercher les nouveaux événements réparables :
 - a. Dans la page **Accueil**, cliquez sur l'onglet de **gestion**.
 - b. Sélectionnez **Service and Support Manager > Evénements réparables**. Un tableau contenant les événements réparables s'affiche.
 - c. Passez à l'étape 12.
 - Si le système n'est pas géré par une console HMC ou SDMC, utilisez l'outil de consignation des événements réparables dans le système d'exploitation pour rechercher les nouveaux événements réparables. Passez à l'étape 12.
 12. Exécutez une analyse d'incident standard sur les événements réparables ouverts créés depuis le démarrage du système.
 13. Démarrez les partitions logiques.

Boîtiers d'unité de disque

Cette section fournit des informations relatives au câblage, à l'adressage SCSI et aux opérations consécutives à la connexion du boîtier d'unité de disque.

Présentation des boîtiers d'unité de disque

Le sous-système de l'unité de disque est la partie du boîtier qui abrite et contrôle les unités de disques.

Boîtier d'unité de disque SCSI 31D/24 ou 31T/24

Cette section décrit le boîtier des unités de disques SCSI et son assemblage.

Le boîtier d'unité de disque SCSI peut contenir jusqu'à 24 unités de disques. Le boîtier est divisé en quatre groupes contenant chacun six emplacements d'unité de disques. Le boîtier peut être utilisé en tant que boîtier autonome ou tiroir monté en armoire.

Lors de la connexion au serveur, vous pouvez brancher les câbles SCSI à la carte répéteur initiateur simple ou double du boîtier d'unité de disque SCSI. La carte répéteur initiateur double offre une haute disponibilité et permet de combiner des groupes d'emplacements d'unité de disques.

Remarques : Avant de connecter le boîtier, lisez les informations suivantes.

- Vous devez installer l'adaptateur SCSI utilisé pour connecter le boîtier au système. Pour visualiser le fichier PDF de la rubrique Cartes PCI (40 Mo environ), voir [oemp7hak_75x.pdf](#).
- Pour les systèmes ou les partitions utilisant un système d'exploitation AIX ou Linux, vous aurez besoin des informations relatives à l'adaptateur SCSI correspondant à votre système. Ces informations sont essentielles pour la configuration des disques après la connexion du boîtier. Imprimez ces informations avant de commencer la procédure. Ces informations sont disponibles sur le site Web Adaptateurs PCI SCSI (http://publib.boulder.ibm.com/infocenter/pseries/v5r3/index.jsp?topic=/com.ibm.pseries.doc/hardware_docs/scsipciadapters.htm).
- Si vous configurez des modules RAID, vérifiez que vous disposez du nombre de disques suivant pour chaque niveau RAID :

RAID 0 ou 1

Deux disques par grappe

RAID 5

Au moins trois disques par module

RAID 6

Au moins quatre disques par module

Connexion du modèle 31D/24 ou 31T/24 à un système fonctionnant sous AIX

Les informations de cette section expliquent le câblage, l'adressage SCSI et les opérations consécutives à la connexion du boîtier d'unité de disque.

Pourquoi et quand exécuter cette tâche

Pour connecter le boîtier 31D/24 ou 31T/24 à un système fonctionnant sous système d'exploitation AIX, procédez comme suit :

Procédure

1. Installez les cartes répéteur dans le boîtier d'unité de disque. Pour plus d'informations, voir «Carte répéteur SCSI», à la page 58.
2. Connectez le câble SCSI à votre carte répéteur. Selon la situation, utilisez l'une des méthodes suivantes :
 - **Cartes répéteur simples ou doubles** : si vous utilisez exclusivement des cartes répéteur simples ou doubles, branchez le câble SCSI **A** à la carte répéteur initiateur **B**.
 - **Carte SCSI unique connectée à une seule carte répéteur** : si dans ce cas, vous ne partagez pas les ressources (unités de disques), connectez simplement chaque câble SCSI à chaque carte répéteur.

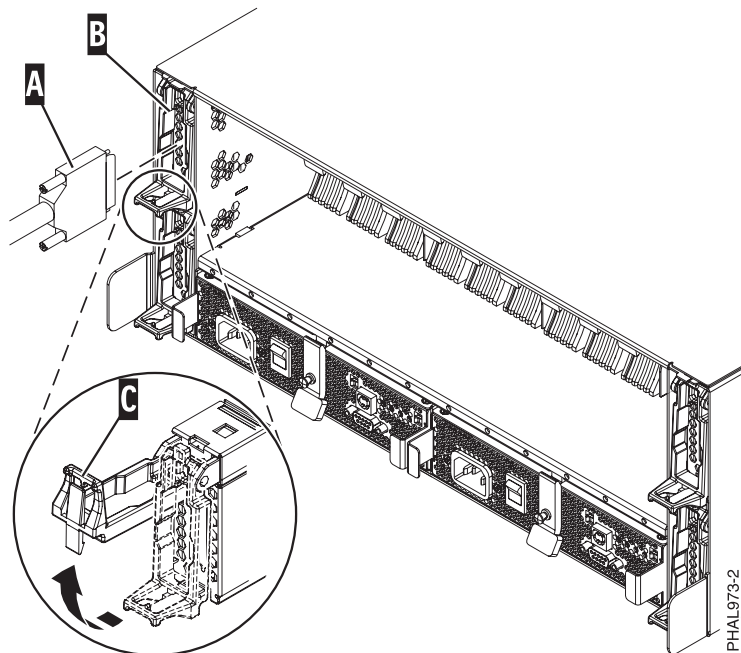


Figure 12. Câble SCSI relié à la carte répéteur simple

- **Deux adaptateurs SCSI connectés à des cartes répéteur doubles** : si dans ce cas vous partagez des ressources (unités de disques) entre des systèmes ou des partitions logiques, veillez à respecter l'ordre d'adressage SCSI et de câblage. Pour plus d'informations, voir «Connexion et configuration du boîtier d'unité de disque 31D/24 ou 31T/24 SCSI dans un environnement AIX en grappe», à la page 50.

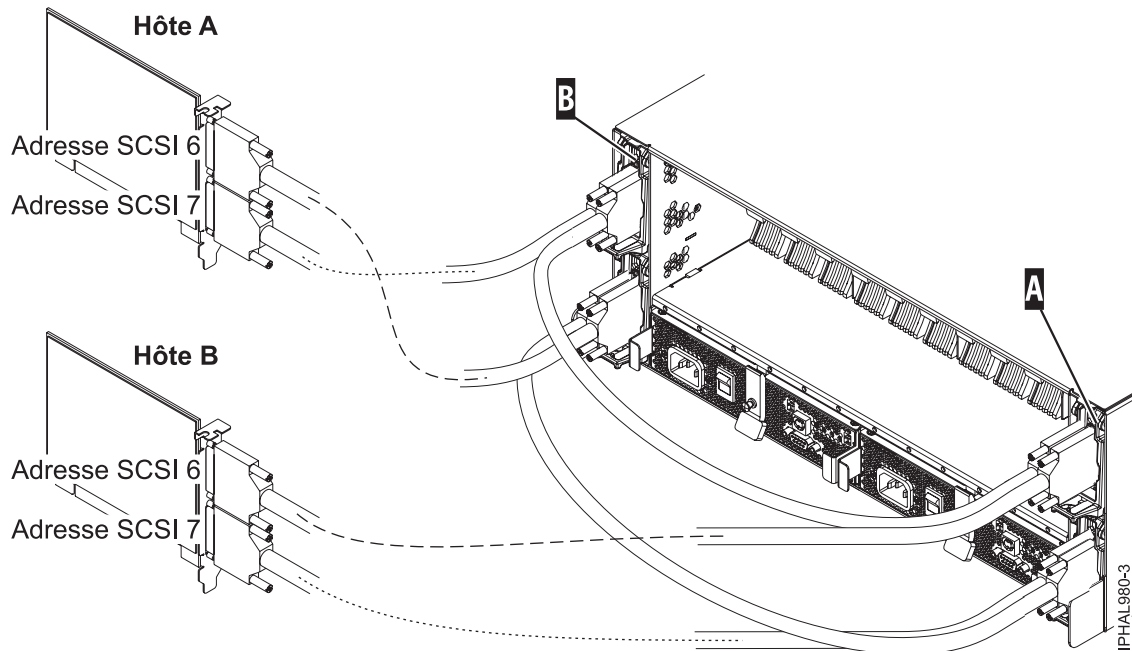


Figure 13. Câble SCSI reliant une carte répéteur double connectée à deux cartes SCSI

- **Quatre adaptateurs SCSI connectés à des cartes répéteur doubles** : si dans ce cas vous partagez des ressources (unités de disques) entre des systèmes ou des partitions logiques, veillez à respecter l'ordre d'adressage SCSI et de câblage. Pour plus d'informations, voir «Connexion et configuration du boîtier d'unité de disque 31D/24 ou 31T/24 SCSI dans un environnement AIX en grappe», à la page 50.

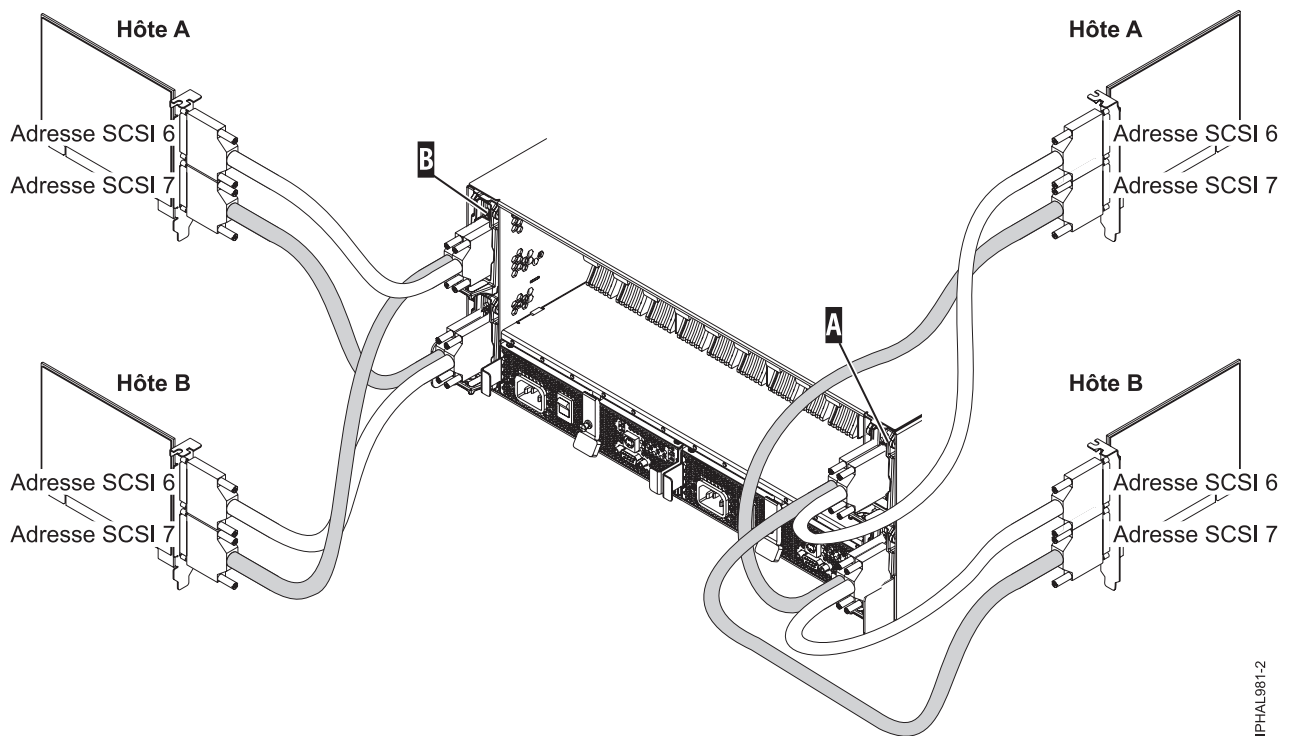


Figure 14. Câble SCSI reliant une carte répéteur double connectée à quatre cartes SCSI

- **Un adaptateur SCSI connecté à des cartes répéteur simples et doubles** : si dans ce cas vous partagez des ressources (unités de disques) entre des systèmes ou des partitions logiques, veillez à respecter l'ordre d'adressage SCSI et de câblage. Pour plus d'informations, voir «Connexion et configuration du boîtier d'unité de disque 31D/24 ou 31T/24 SCSI dans un environnement AIX en grappe», à la page 50.

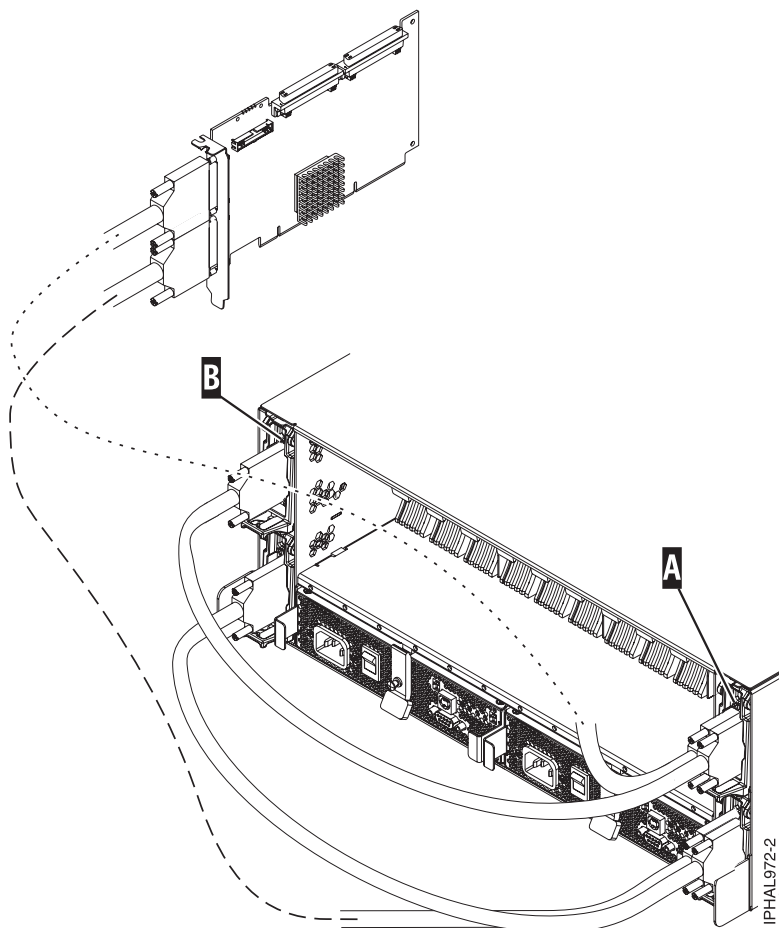


Figure 15. Câble SCSI reliant une carte répéteur double connectée à deux cartes répéteur simples

3. Les informations que vous avez imprimées pour la carte SCSI permettent de procéder à la configuration des unités de disques. Pour plus d'informations, voir la page Web Adaptateurs PCI SCSI (http://publib.boulder.ibm.com/infocenter/pseries/v5r3/index.jsp?topic=/com.ibm.pseries.doc/hardware_docs/scsipciadapters.htm) et recherchez le fichier correspondant à l'adaptateur que vous utilisez pour connecter le boîtier au système.

Important : Si vous envisagez d'utiliser le boîtier d'unités dans un environnement AIX, vous devez impérativement configurer un travail CRON AIX pour que les erreurs éventuelles soient signalées au système. Le travail CRON AIX doit être configuré lors de la première installation.

Remarque : Les erreurs liées aux disques du boîtier doivent être recherchées sans l'aide de ce travail CRON (script) via une analyse automatique normale des fichiers journaux d'erreurs. Cependant, d'autres erreurs (en rapport avec les ventilateurs ou l'alimentation, par exemple) dans le boîtier ne se manifestent que lorsque vous exécutez des diagnostics manuels. Vous pouvez les exécuter à l'aide des scripts ci-après.

Pour collecter les erreurs liées au boîtier, ajoutez le travail `run_ses_healthcheck` à la table CRON du système. Utilisez la commande `crontab -e` pour modifier le travail CRON du système. En bas de ce fichier, entrez :

```
* 3 * * * /usr/lpp/diagnostics/bin/run_ses_healthcheck 1>/dev/null 2>/dev/null
```

Ce travail CRON exécute le script `run_ses_healthcheck` tous les jours à 3 heures du matin. Le contenu du script dépend de la configuration du système auquel le boîtier est relié.

Exemple 1

Si le système auquel le boîtier est connecté dispose d'une console HMC (Hardware Management Console) ou Systems Director Management Console (SDMC), ou encore exécute l'application Electronic Service Agent, créez un fichier nommé `run_ses_healthcheck` dans le répertoire `/usr/lpp/diagnostics/bin` avec le contenu suivant :

```
-----
#!/bin/ksh
#Nom :run_ses_healthcheck
#Emplacement :/usr/lpp/diagnostics/bin
#Fonction : vérification SES SCSI horaire
for i in `lsdev -Cc container -t ses -s scsi -F name -S available`
do
    diag -cd $i > /dev/null
done
#Toutes les applications avec la mention "external notification" comme la console HMC,
#la console SDMC ou l'application Electronic Service Agent, se verront notifier des erreurs.
-----
```

Remarque : Sur un système disposant de partition logique, il suffit que le travail CRON et le script s'exécutent sur une partition associée au boîtier. Cependant, les mêmes travail et scripts CRON peuvent également se trouver sur toute partition associée au boîtier.

Exemple 2

Si le système auquel le boîtier est connecté ne dispose ni de console HMC, ni de console SDMC et n'exécute pas l'application Electronic Service Agent, créez un fichier nommé `run_ses_healthcheck` dans le répertoire `/usr/lpp/diagnostics/bin` avec le contenu suivant :

```
-----
#!/bin/ksh
#Nom :run_ses_healthcheck
#Emplacement :/usr/lpp/diagnostics/bin
#Fonction : vérification SES SCSI horaire
for i in `lsdev -Cc container -t ses -s scsi -F name -S available`
do
    diag -cd $i > /dev/null
    if [ $? -ne 0 ]
    then
        /usr/lpp/diagnostics/bin/diagrpt -o >/tmp/ses.health.output
        #il est peut-être préférable de traiter la sortie avant de
        #la placer dans un fichier
        #notifiez l'utilisateur de l'erreur, d'une manière ou d'une autre.
        #Voir exemple ci-dessous.
        mail -s "7031 Health Check" root/ses.health.output
        rm /tmp/ses.health.output
    fi
done
-----
```

Remarque : Vous pouvez personnaliser les notifications dans le script, en fonction de vos préférences. Si des erreurs nécessitent une intervention, ces scripts envoient un message électronique à l'utilisateur root. Vous pouvez modifier le script pour qu'il informe certains utilisateurs lorsque des erreurs surviennent.

Dans les deux exemples, vous avez créé le fichier `run_ses_healthcheck`. Pour exécuter ce fichier, entrez la commande suivante à l'invite de commande AIX :

```
chmod 544 /usr/lpp/diagnostics/bin/run_ses_healthcheck
```

Connexion et configuration du boîtier d'unité de disque 31D/24 ou 31T/24 SCSI dans un environnement AIX en grappe

Certaines considérations sont à prendre en compte lors de la connexion d'un boîtier d'unité de disque dans un environnement en grappe. Les informations de cette section permettent de tenir compte de ces considérations.

Avant de commencer

Collectez et munissez-vous de la documentation de planification et de câblage dont vous disposez pour le système sur lequel vous effectuez la connexion dans un environnement en grappe afin de pouvoir vous y référer au cours de cette procédure.

Pourquoi et quand exécuter cette tâche

Pour vérifier que le boîtier d'unité de disque SCSI est prêt à être connecté à la grappe, procédez comme suit :

Procédure

1. Vérifiez que chaque unité SCSI connectée au bus SCSI partagé dispose d'un identificateur unique. Le plus souvent, l'ID SCSI attribué aux cartes situées au niveau des noeuds est plus élevé que celui des unités partagées. (Les unités dont l'ID est le plus élevé sont prioritaires en cas de conflit sur le bus SCSI.)
 - Exécutez la commande `lscfg | grep scsi` pour déterminer et enregistrer le nom logique de chaque carte. Dans le résultat de la commande, la première colonne indique le nom logique de la carte SCSI (par exemple, + SCSI0).
 - Exécutez la commande `lscfg -vpl` suivie du nom logique de la carte pour enregistrer l'emplacement d'entrée-sortie (emplacement physique) utilisé par chaque carte SCSI, par exemple, `lscfg -vpl scsi0`, où `scsi0` est le nom logique de la carte.
 - Exécutez la commande `lsattr`, comme dans l'exemple qui suit, pour déterminer l'identificateur de la carte `scsi0` : `lsattr -E -l scsi0 | grep id`.

Remarque : N'utilisez pas de caractères génériques ou de chemin d'accès complet sur la ligne de commande pour désigner le nom de l'unité.

Dans le résultat, la première colonne répertorie les noms d'attribut. Le nombre entier figurant à droite de l'attribut ID correspond à l'ID SCSI de l'adaptateur.

2. En cas de conflit entre plusieurs adresses d'adaptateur SCSI, passez à l'étape suivante. En l'absence de conflit, revenez à la présentation de la méthode de connexion SCSI qui vous a référé à cette procédure.
3. Examinez le câblage afin de vous assurer que les ports adéquats du système sont connectés aux ports appropriés sur les cartes répéteur du boîtier d'unité de disque. Par exemple, si vous connectez le système à l'aide de deux cartes d'adaptateurs hôtes et d'une carte répéteur double, comme illustré ci-dessous, la connexion s'effectue comme suit.

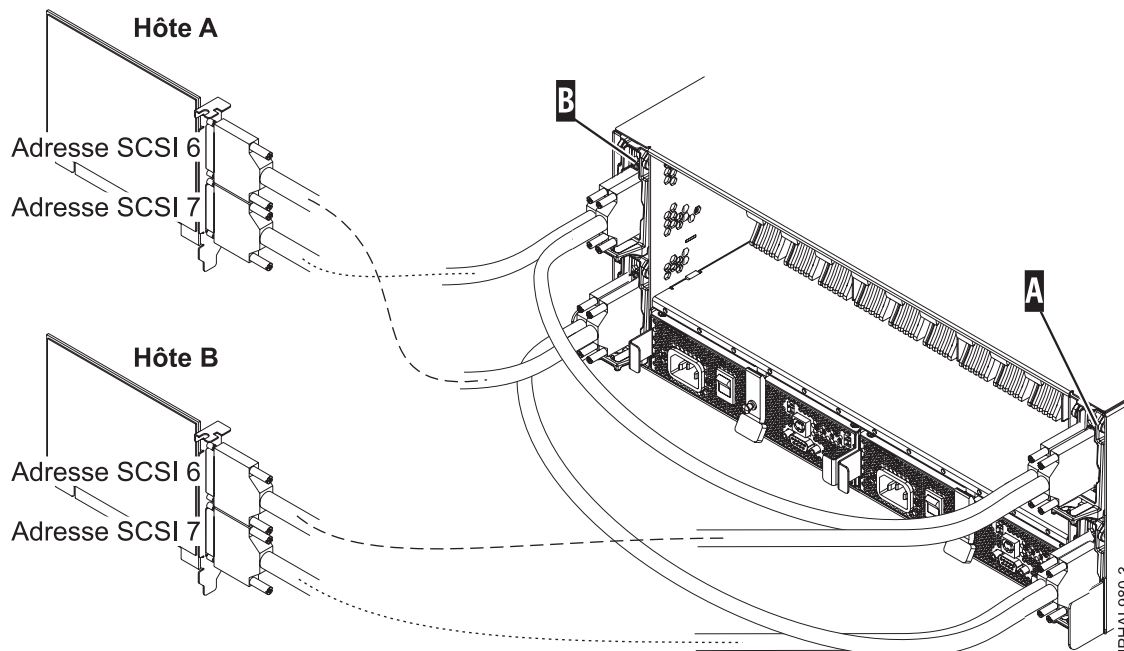


Figure 16. Câble SCSI reliant une carte répéteur double connectée à deux cartes SCSI

4. Connectez le premier bus SCSI ou le premier jeu de disques partagés en procédant comme suit :
 - a. Connectez le port inférieur de la carte Host A (adresse SCSI 7) au port extérieur de la carte répéteur, dans l'emplacement C2 du boîtier.
 - b. Connectez le port supérieur de la carte Host B (adresse SCSI 6) au port extérieur de la carte répéteur, dans l'emplacement C3 du boîtier.

Cette connexion crée un ensemble de disques partagés, ainsi qu'un bus SCSI partagé (par exemple, scsi0) entre l'hôte A et l'hôte B. Il est important de noter à ce stade que les câbles doivent être connectés dans l'ordre décroissant des adresses SCSI sur l'adaptateur hôte, ce qui contribue à réduire les risques de conflits d'adresses.

5. Connectez le second bus SCSI ou le second jeu de disques partagés en procédant comme suit :
 - a. Connectez le port inférieur de la carte Host B (adresse SCSI 7) au port intérieur de la carte répéteur, dans l'emplacement C5 du boîtier.
 - b. Connectez le port supérieur de la carte Host A (adresse SCSI 6) au port intérieur de la carte répéteur, dans l'emplacement C4 du boîtier.

Cette connexion crée un ensemble de disques partagés, ainsi qu'un bus SCSI partagé (par exemple, scsi1) entre l'hôte A et l'hôte B. Il est important de noter à ce stade qu'il s'agit d'un bus SCSI ou d'un ensemble de disques partagés indépendant du premier. Afin de réduire les risques de conflit d'adresses, vérifiez que vous n'avez pas connecté par erreur l'un des câbles d'un bus SCSI à l'autre bus SCSI.

Important : Lorsque vous ajoutez, supprimez ou remplacez des adaptateurs SCSI dans des systèmes hôtes, il est recommandé de commencer par déconnecter les câbles du boîtier, puis de les reconnecter en dernier. Cela permet d'éviter que le nouvel adaptateur se voie attribuer l'ID SCSI 7 par défaut. Vérifiez que l'ID SCSI correct est défini pour le port que vous câblez.

Connexion et configuration du boîtier d'unité de disque pour un système fonctionnant sous Linux

Les informations de cette section expliquent le câblage, l'adressage SCSI et les opérations consécutives à la connexion du boîtier d'unité de disque.

Pourquoi et quand exécuter cette tâche

Pour connecter et configurer le boîtier d'unité de disque sur un système fonctionnant sous système d'exploitation Linux, procédez comme suit :

Procédure

1. Installez les cartes répéteur dans le boîtier d'unité de disque. Pour des instructions, voir Carte répéteur SCSI Carte répéteur SCSI.
2. Connectez le câble SCSI à la carte répéteur. Selon la situation, procédez de l'une des manières suivantes :
 - Si vous utilisez exclusivement des cartes répéteur simples ou doubles, branchez le câble SCSI (A) à la carte répéteur initiateur (B). Pour plus de détails, reportez-vous à la figure 17, figure 18, à la page 53 ou figure 19, à la page 53, en fonction de votre situation.

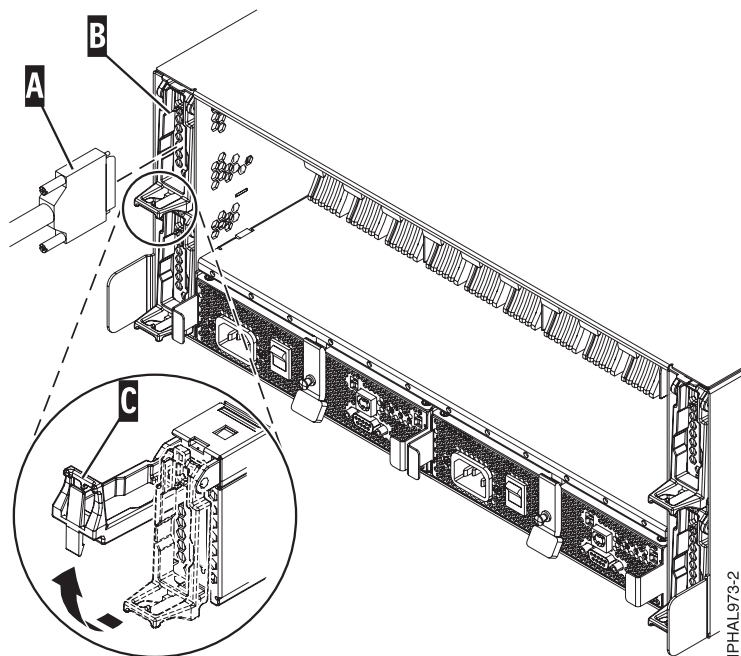


Figure 17. Câble SCSI relié à une carte répéteur simple

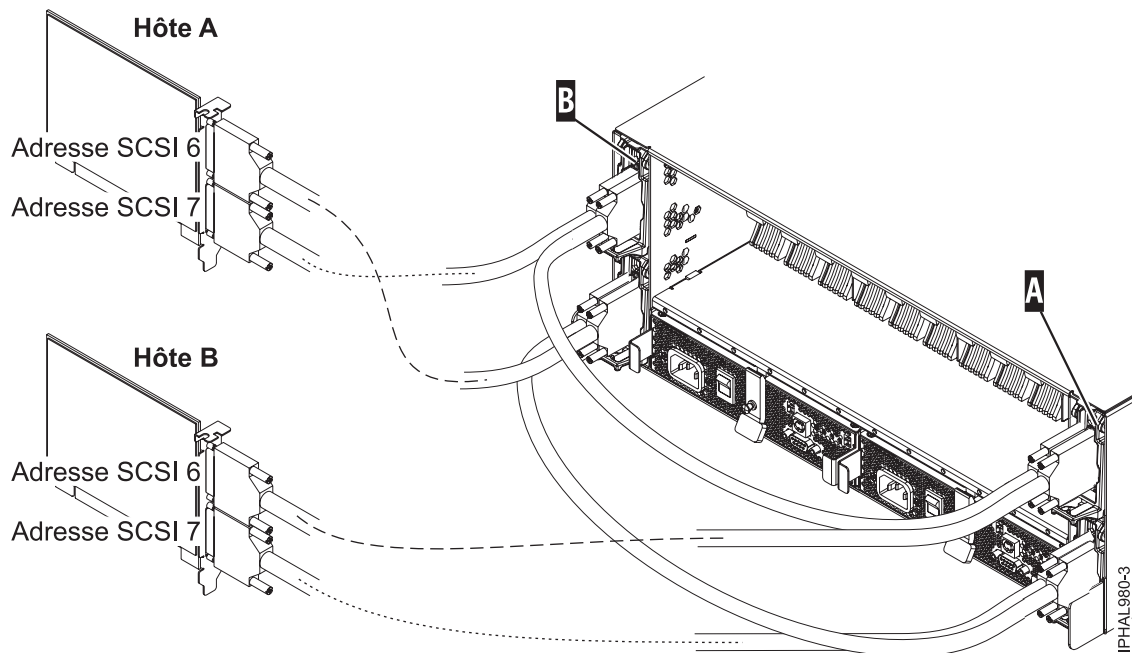


Figure 18. Câble SCSI reliant une carte répéteur double connectée à deux cartes SCSI

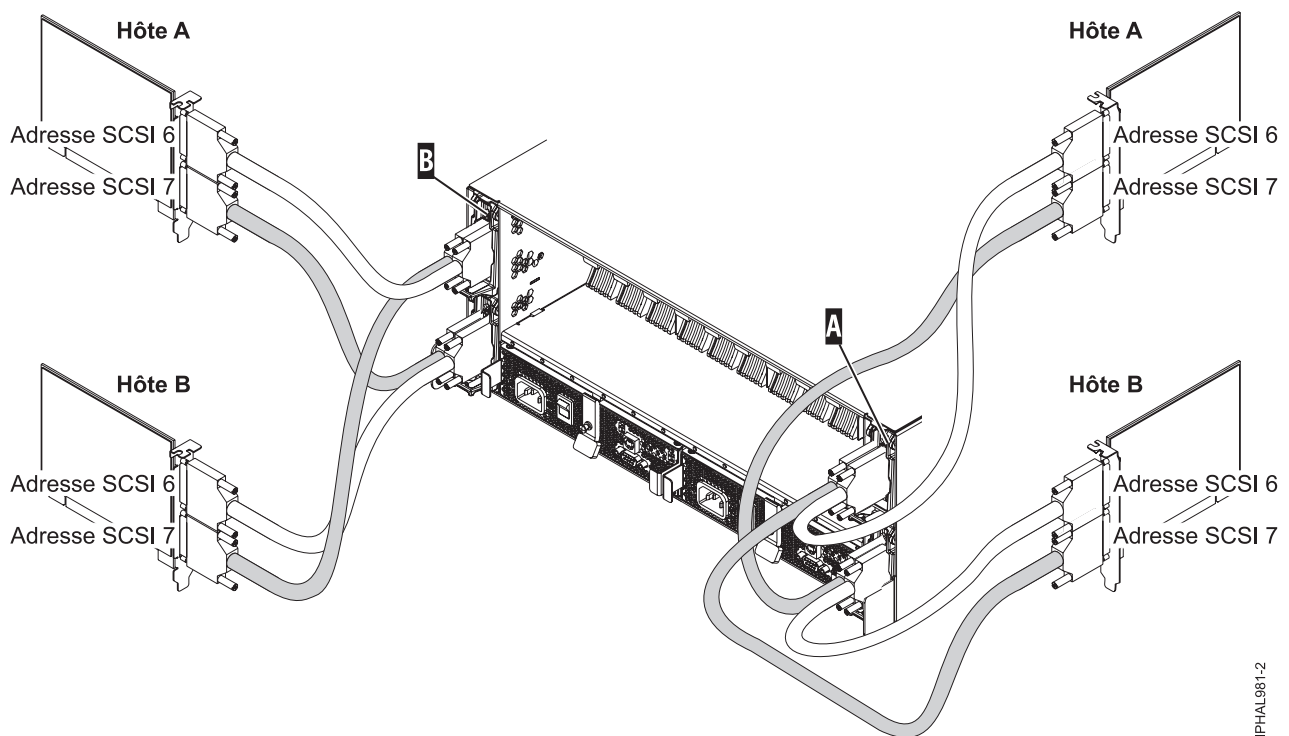


Figure 19. Câble SCSI reliant une carte répéteur double connectée à quatre cartes SCSI

- Si vous utilisez à la fois des cartes répéteur simples et doubles, branchez un câble SCSI à la carte répéteur initiateur double (A). Connectez ensuite la carte répéteur double (A) à la carte répéteur simple (B) en utilisant un autre câble SCSI. Pour plus d'informations, voir figure 20, à la page 54.

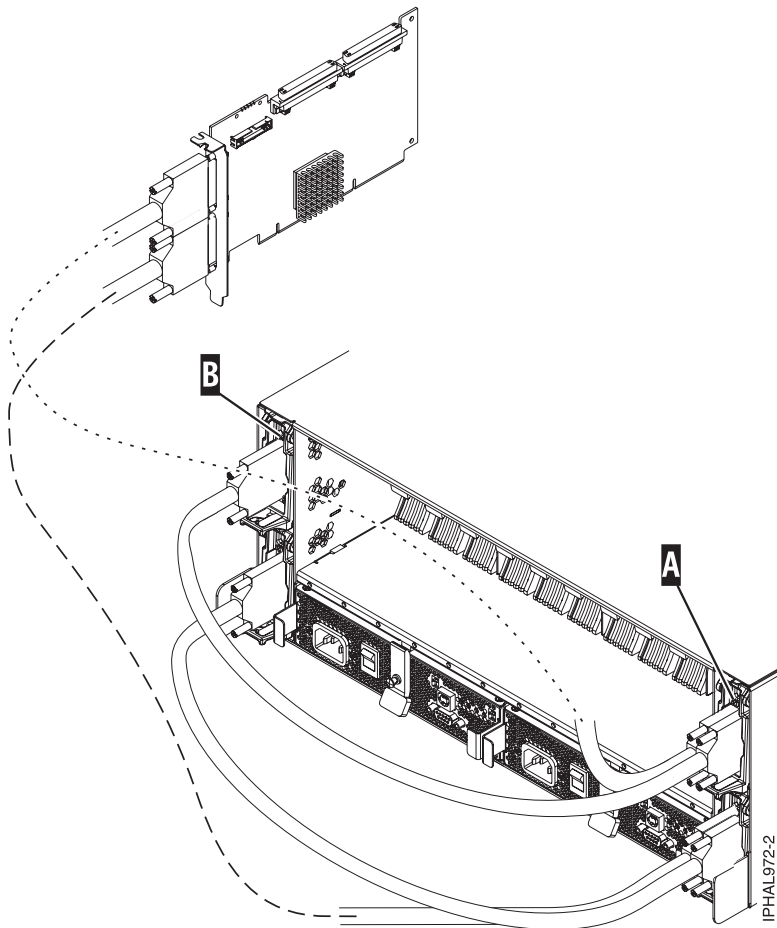


Figure 20. Câble SCSI reliant une carte répéteur double connectée à une carte répéteur simple

3. Suivez le processus de connexion du câble SCSI dans cette étape.

Important : L'adaptateur SCSI, le système ou la partition doit être mis hors tension avant d'effectuer cette connexion.

Connectez l'autre extrémité du câble SCSI (C) à la carte SCSI (D) sur le serveur. Pour plus d'informations, voir figure 21.

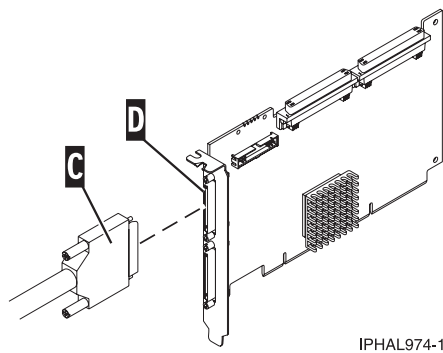


Figure 21. Câble SCSI relié à une carte SCSI

4. Ajoutez les unités de disques au système d'exploitation que vous utilisez. Voir Unités de disques et unités SSD (<http://publib.boulder.ibm.com/infocenter/systems/scope/hw/topic/p7hal/arebykickoff.htm>).

Important : Si vous avez l'intention d'utiliser le boîtier dans un environnement Linux, vous devez impérativement configurer un travail CRON Linux afin que toute erreur existante soit signalée au système. Le travail CRON Linux doit être configuré lors de l'installation initiale.

5. Configurez le travail CRON Linux au cours de l'installation initiale du boîtier d'unité de disque SCSI. Pour vérifier que le travail CRON Linux est configuré, procédez comme suit :

a. Installez les modules RPM suivants disponibles à la page Service and productivity tools (<http://www14.software.ibm.com/webapp/set2/sas/f/lopdiags/home.html>) :

- librtas
- lsvpd
- ppc64-utils
- diagela

b. Si les partitions logiques sont gérées par une console HMC ou SDMC, installez les modules src, rsct.core.utils, rsct.core, csm.core, csm.client et devices.chrp.base.ServiceRM afin de signaler les erreurs à la console HMC. Les instructions pour l'installation des modules se trouvent à la page Service and productivity tools (<http://www14.software.ibm.com/webapp/set2/sas/f/lopdiags/home.html>).

Remarque : Ce travail CRON ne permet pas de trouver les erreurs des disques durs du boîtier. Ce diagnostic permet seulement de signaler des erreurs liées aux ventilateurs, aux alimentations électriques, à la carte des données techniques et au répéteur du boîtier.

c. Pour procéder à un diagnostic du boîtier, ajoutez le travail diag_encl à la table CRON du système. En tant qu'utilisateur root, modifiez le travail CRON du système en utilisant la commande **crontab -e**. En bas de ce fichier, entrez :

```
* 3 * * * /usr/sbin/diag_encl -s 1>/dev/null 2>1
```

Le contenu du script dépend de la configuration du système auquel le boîtier est relié.

Ce travail CRON exécute l'application de diagnostic diag_encl tous les jours à 3 heures du matin. Elle lit le contenu du fichier /etc/diagela/diagela.config afin de déterminer les applications censées recevoir des notifications d'erreurs. Si vous souhaitez ajouter d'autres méthodes de notification ou simplement obtenir d'autres informations, consultez ce fichier. Par défaut, les notifications suivantes sont générées :

- Si le système est géré par une console HMC, les notifications s'affichent dans la tâche de gestion des événements réparables sur la console HMC. Si le système est géré par une console SDMC, les notifications s'affichent dans les tâches liées aux problèmes réparables sur la console SDMC. Si le système n'est pas géré par une console HMC ou SDMC, le groupe racine en est averti.
- Si le système dispose de l'application Electronic Service Agent installée, il en est averti.
- Les informations sur les erreurs s'affichent sur la console et figurent à la fin du fichier journal /var/log/platform et dans le fichier syslog à l'emplacement /var/log/messages.

Remarques :

- 1) Sur un système disposant de partition logique, il suffit simplement que le travail CRON se trouve dans une partition associée au boîtier. Cependant, un même travail CRON peut également se trouver sur toutes les partitions.
- 2) L'application diag_encl peut s'exécuter à tout moment pour diagnostiquer les boîtiers reliés au système.

Connexion et configuration du boîtier pour un système fonctionnant sous

Si vous exécutez le système d'exploitation , utilisez ces informations pour effectuer le câblage, l'adressage SCSI et les opérations consécutives à la connexion du boîtier d'unité de disque.

Pourquoi et quand exécuter cette tâche

Pour connecter et configurer le boîtier d'unité de disque dans un système fonctionnant sous système d'exploitation, procédez comme suit :

Procédure

1. Installez les cartes répéteur dans le boîtier d'unité de disque. Pour plus d'informations, voir «Carte répéteur SCSI», à la page 58.
2. Connectez le câble SCSI à votre carte répéteur. Selon la situation, procédez de l'une des manières suivantes :

Conseil : Vérifiez que la longueur du câble utilisé pour les connexions dans le boîtier est suffisante pour permettre la maintenance simultanée des unités de disques.

- Si vous utilisez exclusivement des cartes répéteur simples ou doubles, branchez le câble SCSI **(A)** à la carte répéteur initiateur **(B)**.

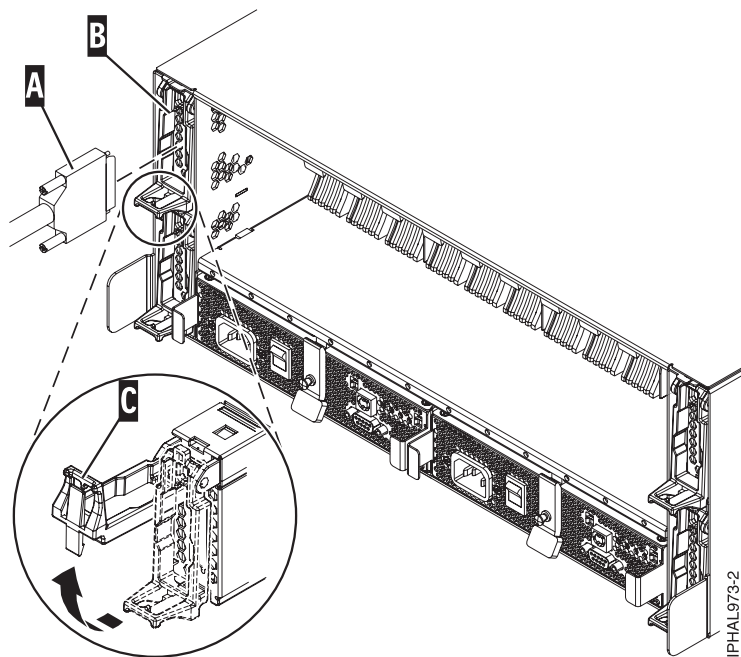


Figure 22. Câble SCSI relié à une carte répéteur simple

- Si vous utilisez à la fois des cartes répéteur simples et doubles, branchez un câble SCSI à la carte répéteur initiateur double **(A)**. Connectez ensuite la carte répéteur double **(A)** à la carte répéteur simple **(B)** en utilisant un autre câble SCSI.

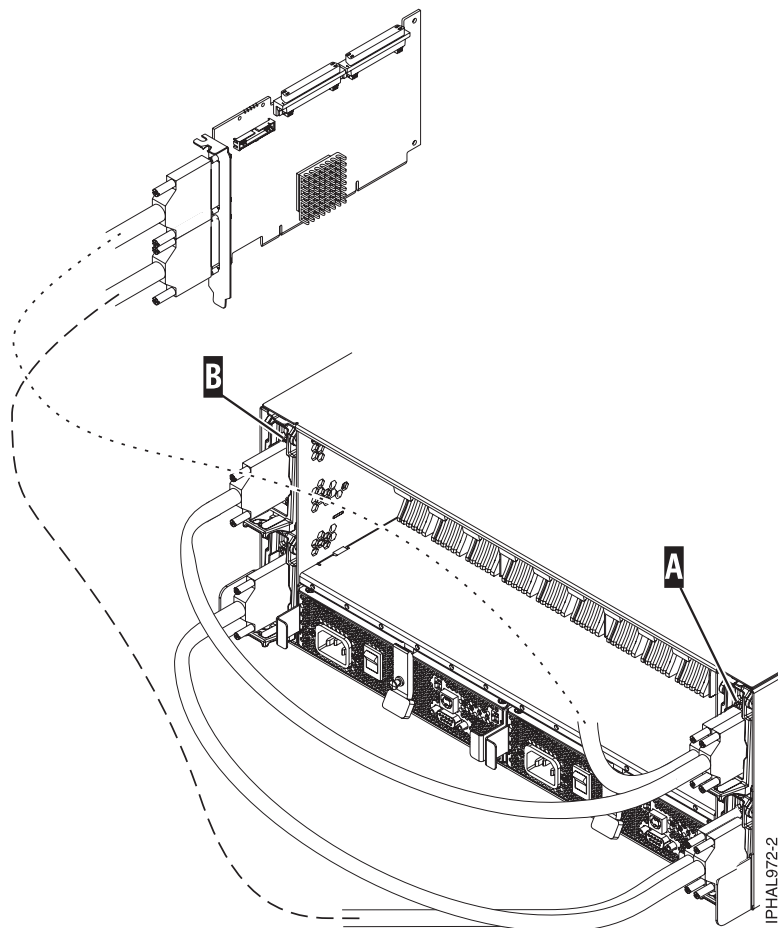


Figure 23. Câble SCSI reliant une carte répéteur double connectée à une carte répéteur simple

3. Suivez le processus de connexion du câble SCSI dans cette étape.

Important : L'adaptateur SCSI, le système ou la partition doit être mis hors tension avant d'effectuer cette connexion.

Connectez l'autre extrémité du câble SCSI (C) à la carte SCSI (D) sur le serveur. Pour plus d'informations, voir figure 24.

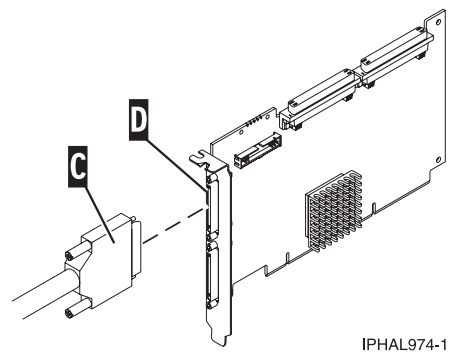


Figure 24. Câble SCSI relié à une carte SCSI

Carte répéteur SCSI

Cette section explique comment déterminer l'emplacement d'installation de la carte répéteur SCSI et installer la carte.

Utilisez les figures et instructions suivantes pour placer vos cartes répéteur.

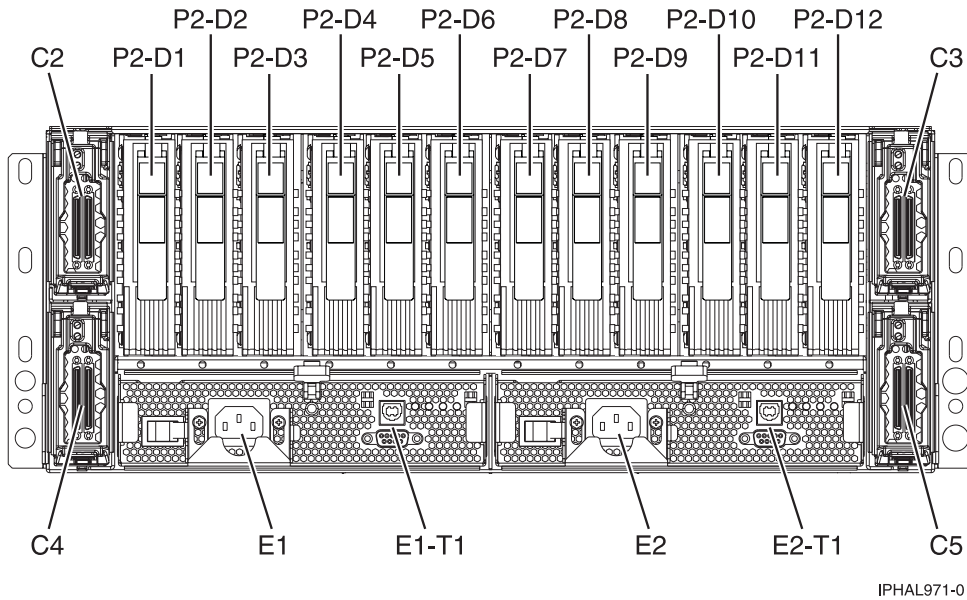


Figure 25. Emplacement de la carte répéteur des boîtiers d'unité de disque SCSI et 31D/24 (modèles tiroirs)

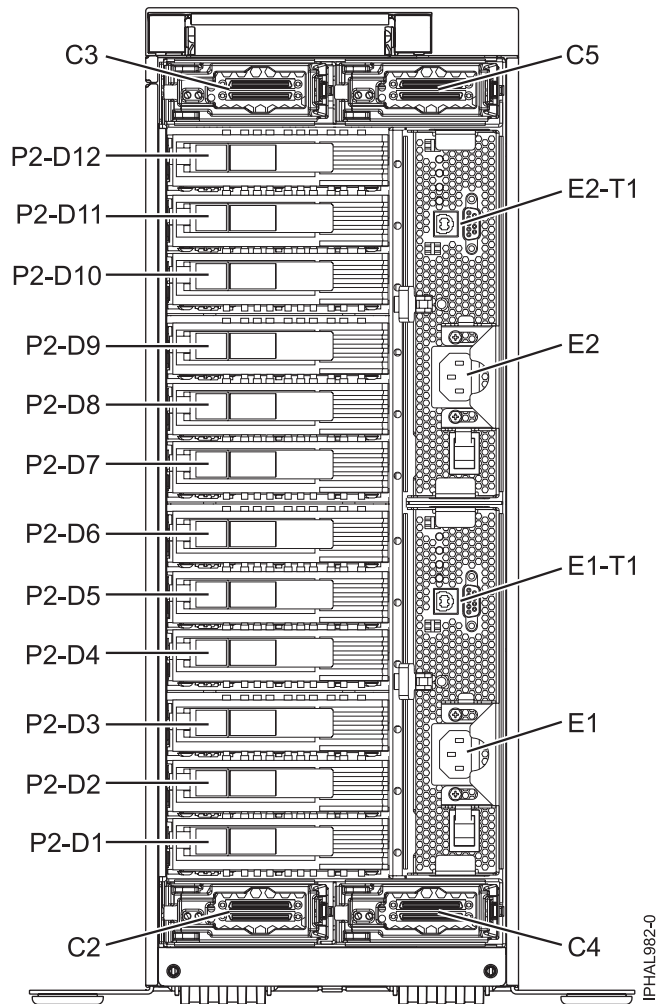


Figure 26. Emplacement de la carte répéteur des boîtiers d'unité de disque SCSI et 31T/24 (modèles bureau)

Si vous installez uniquement des cartes doubles, placez-les comme suit :

Important : Sur les modèles tours, les emplacements C3 et C5 se situent dans la partie supérieure et les emplacements C2 et C4, dans la partie inférieure. Utilisez les codes d'emplacement suivants lors du positionnement des cartes répéteur.

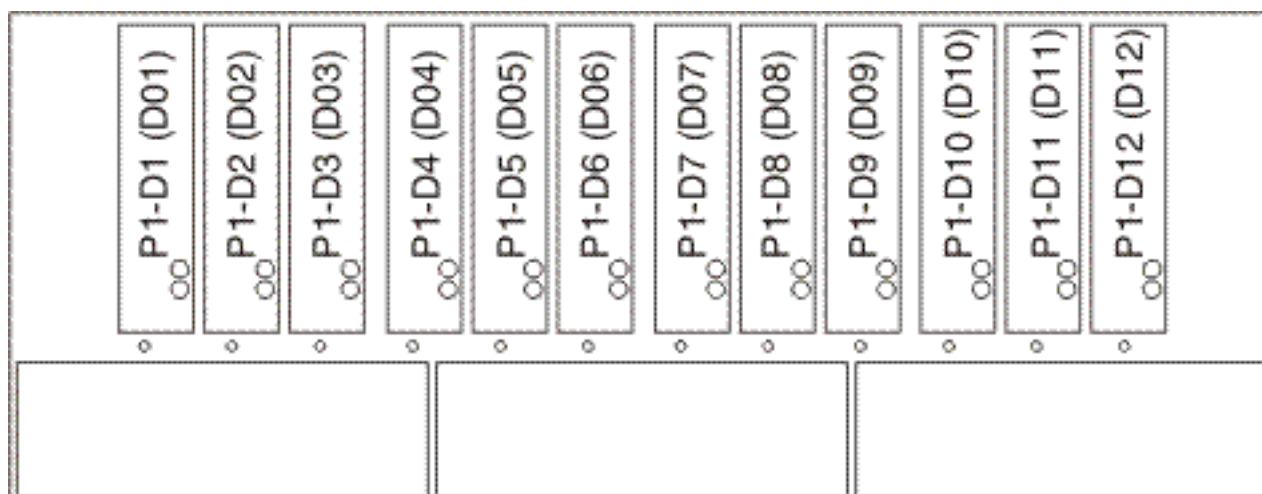
Tableau 7. Emplacement de la carte répéteur pour les cartes répéteur simples et doubles

Type et nombre de cartes répéteur	Mise en place de la carte répéteur simple	Mise en place de la carte répéteur double
1 carte répéteur simple et pas de carte répéteur double	C5	
2 cartes répéteur simples et pas de carte répéteur double	Installez dans l'ordre dans C5 et C2.	
3 cartes répéteur simples et pas de carte répéteur double	Installez dans l'ordre dans C5, C2 et C4.	
4 cartes répéteur simples et pas de carte répéteur double	Installez dans l'ordre dans C5, C2, C4 et C3	
1 carte répéteur simple et 1 carte répéteur double	Installez d'abord dans C5, puis la carte répéteur double.	C4

Tableau 7. Emplacement de la carte répéteur pour les cartes répéteur simples et doubles (suite)

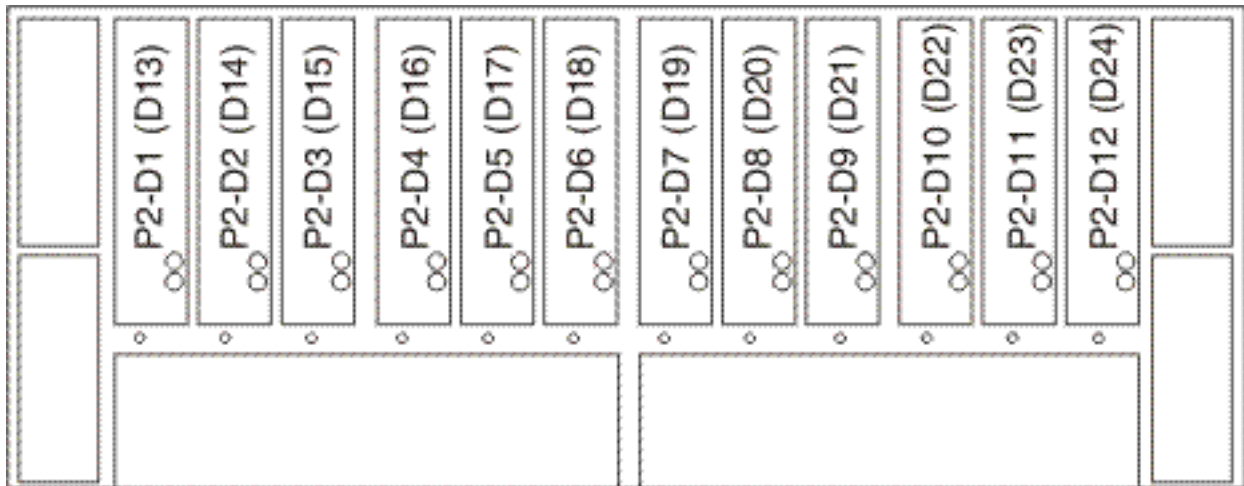
Type et nombre de cartes répéteur	Mise en place de la carte répéteur simple	Mise en place de la carte répéteur double
1 carte répéteur simple et 2 cartes répéteur doubles	Installez d'abord dans C5, puis la carte répéteur double.	Installez dans l'ordre dans C4 et C3.
2 cartes répéteur simples et 1 carte répéteur double	Installez dans C5 et C2, puis installez la carte répéteur double.	C4
2 cartes répéteur simples et 2 cartes répéteur doubles	Installez dans C5 et C2, puis installez la carte répéteur double.	Installez dans l'ordre dans C4 et C3.
pas de carte répéteur simple et 1 carte répéteur double		C4
pas de carte répéteur simple et 2 cartes répéteur doubles		Installez dans l'ordre dans C4 et C5.
Pas de carte répéteur simple et 3 cartes répéteur doubles		Installez dans l'ordre dans C4, C5 et C3.
Pas de carte répéteur simple et 4 cartes répéteur doubles Restriction : Cette configuration n'est possible que pour les modèles serveurs.		Installez dans l'ordre dans C4, C5, C3 et C2.

Les illustrations suivantes montrent les emplacements des unités de disques à l'avant et à l'arrière du boîtier d'unité de disque SCSI 31D/24 ou 31T/24.



IPHAL975-0

Figure 27. Vue avant du boîtier d'unité de disque SCSI 31D/24 ou 31T/24



IPHAL976-0

Figure 28. Vue arrière du boîtier d'unité de disque SCSI 31D/24 ou 31T/24

La liste suivante explique comment les emplacements des cartes répéteur affectent les emplacements des unités de disques.

- La carte répéteur supérieure gauche (C2) gère les six emplacements dans la partie avant droite (D07 à D12). Pour plus d'informations, voir figure 27, à la page 60.
- La carte répéteur supérieure droite (C3) gère les six emplacements dans la partie avant gauche (D01 à D06). Pour plus d'informations, voir figure 27, à la page 60.
- La carte répéteur inférieure gauche (C4) gère les six emplacements dans la partie arrière gauche (D13 à D18). Pour plus d'informations, voir figure 28.
- La carte répéteur inférieure droite (C5) gère les six emplacements dans la partie arrière droite (D19 à D24). Pour plus d'informations, voir figure 28.

Pour installer votre carte répéteur, procédez comme suit:

1. Retirez le cache du logement de la carte répéteur.
2. Installez votre nouvelle carte répéteur.

Boîtier d'unité de disque SAS 58/86

Cette rubrique présente le boîtier d'unité de disque SAS et explique comment l'assembler.

1. Lisez les informations suivantes :

Le boîtier d'unité de disque SAS peut contenir jusqu'à 12 unités de disque. Le boîtier ne peut pas être divisé en deux groupes indépendants.

Le boîtier d'unité de disques SAS prend en charge les systèmes d'exploitation suivants :

- AIX
- Linux
- VIOS

Pour déterminer les versions des logiciels dont vous avez besoin pour prendre en charge le boîtier d'unité de disque SAS, voir IBM prerequisite.

Conseil : Si vous configurez des modules RAID, vérifiez que vous disposez au moins du nombre minimal de disques pour chaque niveau RAID :

RAID 0

Une unité au minimum par grappe

RAID 5

Trois unités au minimum par grappe

RAID 6

Quatre unités au minimum par grappe

RAID 10

Deux unités au minimum par grappe

Connexion de l'adaptateur SAS au boîtier d'unité de disque 58/86

Cette section décrit la manière de connecter le boîtier d'unité de disque 58/86

Pourquoi et quand exécuter cette tâche

Pour connecter le boîtier d'unité de disque 58/86 à un ou plusieurs adaptateurs SAS (Serial Attached SCSI) ou à un système prenant en charge un tiroir SAS, effectuez la procédure suivante.

Pour obtenir des informations supplémentaires relatives au câblage SAS et aux configurations de câblage, voir Planification du câblage SAS (Serial-attached SCSI) (<http://publib.boulder.ibm.com/infocenter/systems/scope/hw/topic/p7had/p7hadsascabling.htm>).

1. Vérifiez que tous les adaptateurs dont vous avez besoin pour la connexion au boîtier d'unité de disque 58/86 ont été installés dans le système. Dans le cas contraire, exécutez la procédure d'installation d'adaptateur pour votre système avant de poursuivre cette tâche.
2. Si le serveur requiert l'installation d'un câble interne pour créer un port SAS externe pour la connexion au boîtier d'unité de disque 58/86, vérifiez que l'installation a été exécutée. Consultez la liste ci-dessous des systèmes nécessitant l'installation d'un port SAS externe, puis exécutez l'action correspondant à votre système, le cas échéant :

A faire : Lors de l'installation ou de la vérification de l'utilisation d'un port SAS externe, notez son emplacement sur le serveur. Au cours de cette procédure, vous serez invité à installer le câble SAS externe sur ce connecteur.

- Pour installer le port SAS externe sur un modèle 7/10 (31E/2B et 31E/1C) ou 7/30 (31E/2B et 31E/2C), voir Installation du port SAS externe sur un modèle 8231-E2B, 8231-E1C ou 8231-E2C (http://publib.boulder.ibm.com/infocenter/systems/scope/hw/topic/p7hal/installsasport_72x_74x.htm).
 - Pour installer le port SAS externe sur un modèle 7/20 (02E/4B et 02E/4C) ou 7/40 (05F/6B et 05E/6C), voir Installation du port SAS externe sur un système 8202-E4B, 8202-E4C, 8205-E6B ou 8205-E6C (http://publib.boulder.ibm.com/infocenter/systems/scope/hw/topic/p7hal/installsasport_72x_74x.htm).
 - Pour installer le port SAS externe sur un modèle 7/50 (33E/8B) ou 7/55 (36E/8C), voir Installation du port SAS externe sur un modèle 8233-E8B ou 8236-E8C (<http://publib.boulder.ibm.com/infocenter/systems/scope/hw/topic/p7hal/dasd550backplanesasfeature.htm>).
 - Pour installer le port SAS externe sur un modèle 7/70 (17M/MB et 17M/MC) ou 7/80 (79M/HB et 79M/HC), voir Installation du port SAS externe sur un modèle 9117-MMB, 9117-MMC, 9179-MHB ou 9179-MHC (<http://publib.boulder.ibm.com/infocenter/systems/scope/hw/topic/p7hal/9117installsasport.htm>).
3. Localisez la connexion pour chaque adaptateur pour lequel vous utilisez un câble SAS externe pour vous connecter au tiroir 58/86. Les câbles d'adaptateur se connectent aux ports situés à l'arrière des serveurs dans lesquels les adaptateurs sont installés. Pour identifier l'emplacement du port SAS du serveur dans votre configuration, voir «Emplacement des connecteurs», à la page 99.

Remarque : Les figures illustrant la configuration à l'étape 4, à la page 63 utilisent des symboles de carte pour représenter les connexions externes au serveur. L'adaptateur représente l'un des types de connexion suivants :

- Le port externe d'un adaptateur que vous avez confirmé à l'étape 1, à la page 62.
 - Le port externe d'un câble d'adaptateur interne que vous avez confirmé à l'étape 2, à la page 62.
4. Choisissez l'une des options suivantes pour raccorder l'adaptateur SAS .

Remarque : Les adaptateurs sont connectés au modèle 58/86 via des ports situés à l'arrière du boîtier. Pour plus d'informations sur les ports des boîtiers utilisés dans les cas suivants, voir «Emplacement des connecteurs du modèle 58/86», à la page 107.

- Pour effectuer une connexion d'un boîtier d'unité de disque 58/86 à un adaptateur SAS unique à l'aide d'un câble YO, passez à l'étape 5.
- Pour effectuer une connexion de deux boîtiers d'unité de disque 58/86 à un adaptateur SAS unique à l'aide de câbles YO, où chaque boîtier peut être connecté à un boîtier d'unité de disque 58/86 supplémentaire via un câble EE, passez à l'étape 6.
- Pour effectuer une connexion de deux boîtiers d'unité de disque 58/86 à une paire d'adaptateurs SAS à l'aide de câbles X, où chaque boîtier peut être connecté à un boîtier d'unité de disque 58/86 supplémentaire via un câble EE, passez à l'étape 7, à la page 64.
- Pour effectuer une connexion d'un boîtier d'unité de disque 58/86 à l'aide d'un câble YI à un système avec prise en charge d'un tiroir SAS unique, passez à l'étape 8, à la page 65.

Si les exigences de votre configuration SAS ne sont pas prises en charge par l'une de ces options, passez à l'étape 9, à la page 66.

5. Effectuez la connexion d'un boîtier d'unité de disque 58/86 (A) à un adaptateur SAS unique (C) à l'aide d'un câble YO (B), comme illustré dans la figure 29.

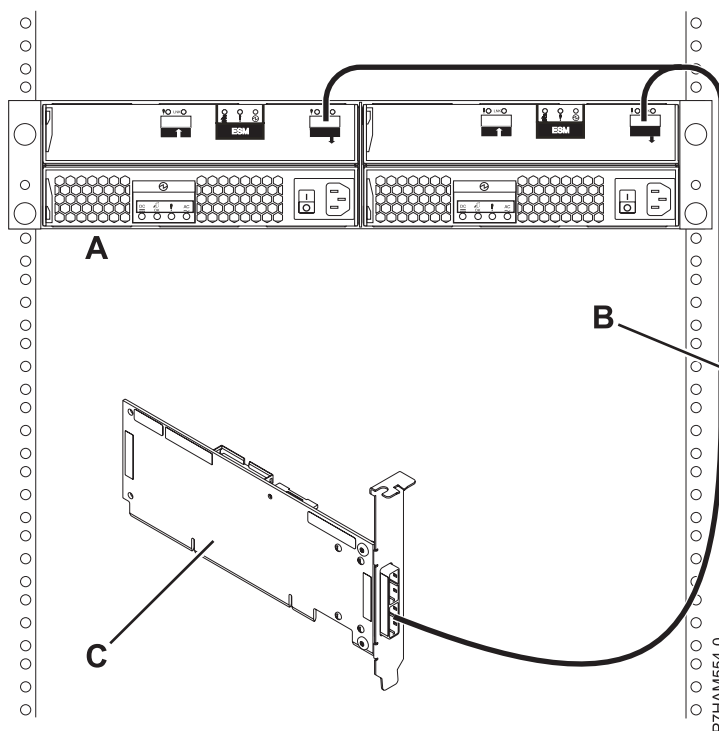


Figure 29. Connexion d'un boîtier d'unité de disque 58/86 à un adaptateur SAS unique à l'aide d'un câble YO

Passez à l'étape 9, à la page 66.

6. Effectuez la connexion de deux boîtiers d'unité de disque 58/86 (A et C) à un adaptateur SAS unique (I) à l'aide de câbles YO (G et H), où chaque boîtier peut être connecté à un boîtier d'unité de disque 58/86 supplémentaire (B et D) via deux câbles EE (E et F), comme illustré dans la figure 30, à la page 64

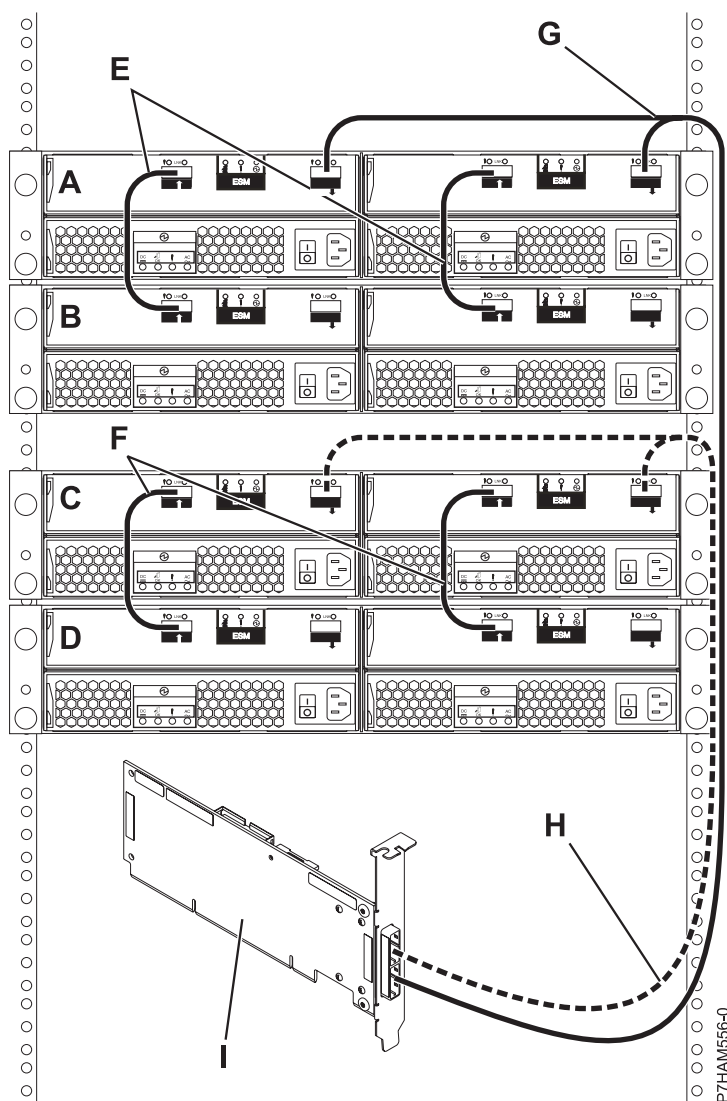


Figure 30. Connexion de deux boîtiers d'unité de disque 58/86 à un adaptateur SAS unique à l'aide de câbles YO, où chaque boîtier peut être connecté à un boîtier d'unité de disque 58/86 supplémentaire via deux câbles EE

Passez à l'étape 9, à la page 66.

7. Effectuez la connexion de deux boîtiers d'unité de disque 58/86 (**A et C**) à une paire d'adaptateurs SAS (**I**) à l'aide de câbles X (**G et H**), où chaque boîtier peut être connecté à un boîtier d'unité de disque 58/86 supplémentaire (**B et D**) via deux câbles EE (**E et F**), comme illustré dans la figure 31, à la page 65.

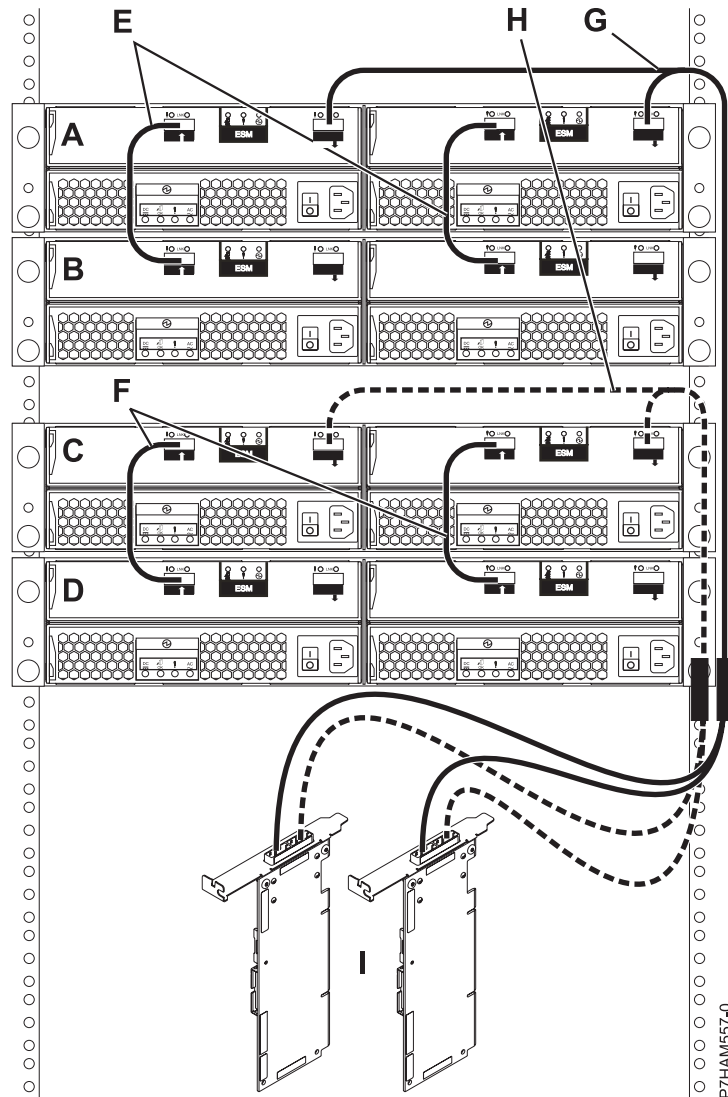


Figure 31. Connexion de deux boîtiers d'unité de disque 58/86 à une paire d'adaptateurs SAS à l'aide de câbles X, où chaque boîtier peut être connecté à un boîtier d'unité de disque 58/86 supplémentaire via deux câbles EE

Passez à l'étape 9, à la page 66.

8. Effectuez la connexion d'un boîtier d'unité de disque 58/86 (A) à l'aide d'un câble YI (B) à un système avec prise en charge d'un tiroir SAS unique (C), comme illustré dans la figure 32, à la page 66.

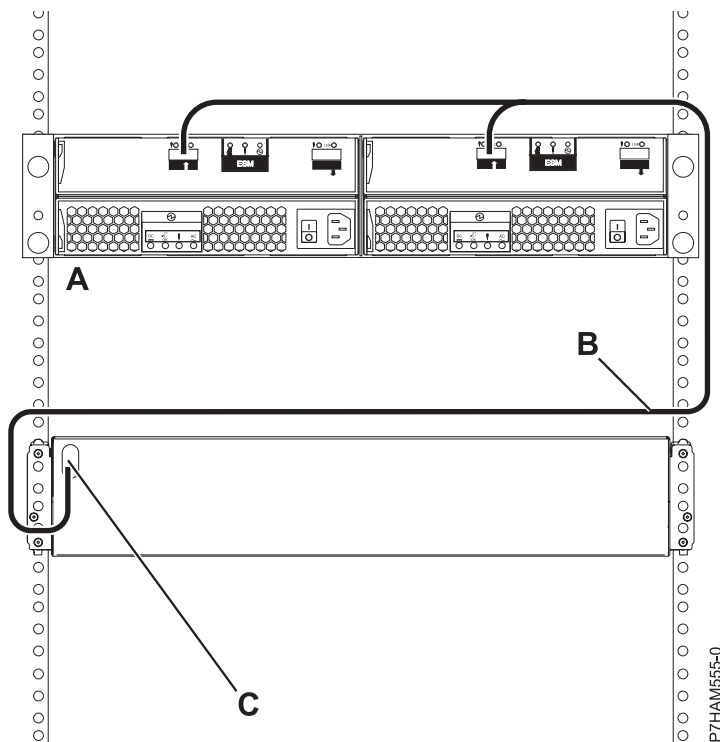


Figure 32. Connexion d'un boîtier d'unité de disque 58/86 à l'aide d'un câble Y1 à un système avec prise en charge d'un tiroir SAS unique

Passez à l'étape 9.

9. Pour obtenir des informations pour planifier et réaliser l'installation des câbles SAS, voir Planification du câblage SAS (Serial-attached SCSI) (<http://publib.boulder.ibm.com/infocenter/systems/scope/hw/topic/p7had/p7hadsascabbling.htm>).

A faire :

- Connectez les câbles d'alimentation et alimentez le boîtier d'unité de disque 58/86 .
- Ajoutez les unités de disques au système d'exploitation que vous utilisez.
- Vérifiez la nouvelle configuration. Pour vérifier que le système ou la partition logique détecte le boîtier d'unité de disque, voir Vérification du composant installé (<http://publib.boulder.ibm.com/infocenter/systems/scope/hw/topic/p7haj/p7hajhsmverify.htm>).

Boîtier d'unité de disque SAS 58/87

Cette rubrique présente le boîtier d'unité de disque SAS et explique comment l'assembler.

1. Lisez les informations suivantes :

Le boîtier d'unité de disque SAS peut contenir jusqu'à 24 unités de disque. Le boîtier peut être divisé logiquement en un, deux ou quatre groupes indépendants.

Le boîtier d'unités de disques SAS prend en charge les systèmes d'exploitation suivants :

- AIX
- Linux
- VIOS

Pour déterminer les versions des logiciels dont vous avez besoin pour prendre en charge le boîtier d'unité de disque SAS, voir IBM prerequisite.

Conseil : Si vous configurez des modules RAID, vérifiez que vous disposez au moins du nombre minimal de disques pour chaque niveau RAID :

RAID 0

Une unité au minimum par grappe

RAID 5

Trois unités au minimum par grappe

RAID 6

Quatre unités au minimum par grappe

RAID 10

Deux unités au minimum par grappe

Connexion de l'adaptateur SAS au boîtier d'unité de disque 58/87

Cette section décrit le mode de connexion du boîtier d'unité de disque 58/87.

Pourquoi et quand exécuter cette tâche

Pour connecter le boîtier d'unité de disque 58/87 à un ou plusieurs adaptateurs SAS (Serial Attached SCSI) ou à un système prenant en charge un tiroir SAS, effectuez la procédure suivante.

Pour obtenir des informations supplémentaires relatives au câblage SAS et aux configurations de câblage, voir Planification du câblage SAS (Serial-attached SCSI) (<http://publib.boulder.ibm.com/infocenter/systems/scope/hw/topic/p7had/p7hadsascabbling.htm>).

1. Confirmez le mode défini en usine du boîtier d'unité de disque 58/87 en utilisant les informations imprimées sur les autocollants situés à l'arrière du boîtier. Les autocollants sont apposés sur le panier inférieur gauche du châssis (A) et sur le support central situé entre les modules ESM (B). Ils indiquent si le boîtier est défini sur le mode 1, le mode 2 ou le mode 4, comme illustré à la figure 33.

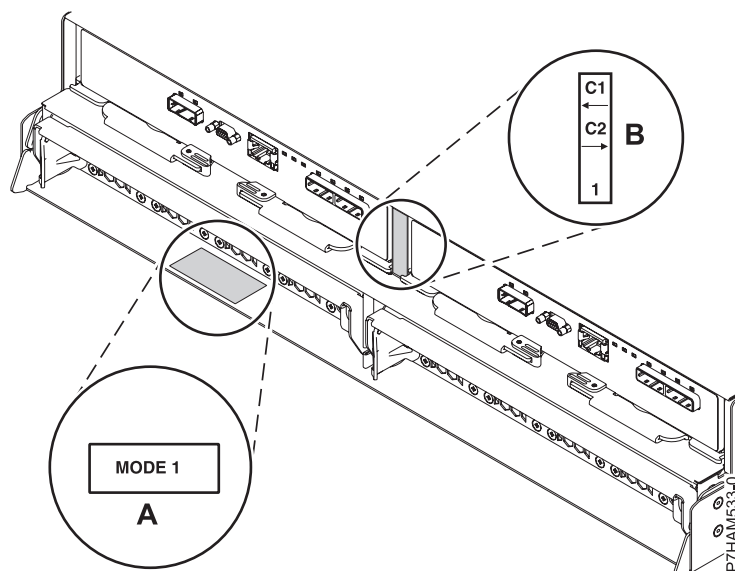


Figure 33. Emplacements des autocollants de mode à l'arrière du boîtier d'unité de disque 5887

2. Vérifiez que tous les adaptateurs dont vous avez besoin pour la connexion au boîtier d'unité de disque 58/87 ont été installés dans le système. Dans le cas contraire, exécutez la procédure d'installation d'adaptateur pour votre système avant de poursuivre cette tâche.

3. Si le serveur requiert l'installation d'un câble interne pour créer un port SAS externe pour la connexion au boîtier d'unité de disque 58/87, vérifiez que l'installation a été exécutée. Consultez la liste ci-dessous des systèmes nécessitant l'installation d'un port SAS externe, puis exécutez l'action correspondant à votre système, le cas échéant :

A faire : Lors de l'installation ou de la vérification de l'utilisation d'un port SAS externe, notez son emplacement sur le serveur. Au cours de cette procédure, vous serez invité à installer le câble SAS externe sur ce connecteur.

- Pour installer le port SAS externe sur un modèle 7/10 (31E/2B et 31E/1C) ou 7/30 (31E/2B et 31E/2C), voir Installation du port SAS externe sur un modèle 8231-E2B, 8231-E1C ou 8231-E2C (http://publib.boulder.ibm.com/infocenter/systems/scope/hw/topic/p7hal/installsasport_72x_74x.htm).
 - Pour installer le port SAS externe sur un modèle 7/20 (02E/4B et 02E/4C) ou 7/40 (05F/6B et 05E/6C), voir Installation du port SAS externe sur un système 8202-E4B, 8202-E4C, 8205-E6B ou 8205-E6C (http://publib.boulder.ibm.com/infocenter/systems/scope/hw/topic/p7hal/installsasport_72x_74x.htm).
 - Pour installer le port SAS externe sur un modèle 7/50 (33E/8B) ou 7/55 (36E/8C), voir Installation du port SAS externe sur un modèle 8233-E8B ou 8236-E8C (<http://publib.boulder.ibm.com/infocenter/systems/scope/hw/topic/p7hal/dasd550backplanesasfeature.htm>).
 - Pour installer le port SAS externe sur un modèle 7/70 (17M/MB et 17M/MC) ou 7/80 (79M/HB et 79M/HC), voir Installation du port SAS externe sur un modèle 9117-MMB, 9117-MMC, 9179-MHB ou 9179-MHC (<http://publib.boulder.ibm.com/infocenter/systems/scope/hw/topic/p7hal/9117installsasport.htm>).
4. Confirmez la configuration à utiliser pour câbler l'adaptateur SAS au boîtier d'unité de disque 58/87 comme suit :
 - Consultez les configurations d'adaptateur SAS répertoriées à l'étape 6 afin de déterminer si l'une d'elles s'applique à votre cas de figure.
 - Pour plus d'informations sur les autres configurations d'adaptateur SAS spécifiques au boîtier de stockage PCIe 58/87, voir Câblage SAS du tiroir 5887 (<http://publib.boulder.ibm.com/infocenter/systems/scope/hw/topic/p7had/p7hadsascabbling5887.htm>).
 5. Localisez la connexion pour chaque adaptateur pour lequel vous utilisez un câble SAS externe pour vous connecter au tiroir 58/87. Les câbles d'adaptateur se connectent aux ports situés à l'arrière des serveurs dans lesquels les adaptateurs sont installés. Pour identifier l'emplacement du port SAS du serveur dans votre configuration, voir «Emplacement des connecteurs», à la page 99.

Remarque : Les figures illustrant la configuration à l'étape 6 utilisent des symboles de carte pour représenter les connexions externes au serveur. L'adaptateur représente l'un des types de connexion suivants :

- Le port externe d'un adaptateur que vous avez confirmé à l'étape 2, à la page 67.
 - Le port externe d'un câble d'adaptateur interne que vous avez confirmé à l'étape 3.
6. Choisissez l'une des options suivantes pour raccorder l'adaptateur SAS .

Remarque : Les adaptateurs sont connectés au modèle 58/87 via des ports situés à l'arrière du boîtier. Pour plus d'informations sur les ports des boîtiers utilisés dans les cas suivants, voir «Emplacement des connecteurs du modèle 58/87», à la page 107.

- Pour effectuer une connexion de mode 1 d'un boîtier d'unité de disque 58/87 à l'aide d'un câble YI à un système avec prise en charge d'un tiroir SAS unique, passez à l'étape 7, à la page 69.
- Pour effectuer une connexion de mode 1 d'un boîtier d'unité de disque 58/87 à l'aide d'un câble YO à un adaptateur SAS unique, passez à l'étape 8, à la page 69.
- Pour effectuer une connexion de mode 1 de deux boîtiers d'unité de disque 58/87 à l'aide de câbles YO à un adaptateur SAS unique, passez à l'étape 9, à la page 70.

- Pour effectuer une connexion de mode 1 d'un boîtier d'unité de disque 58/87 à l'aide de câbles YO à une paire d'adaptateurs SAS, passez à l'étape 10, à la page 71.
- Pour effectuer une connexion de mode 1 de deux boîtiers d'unité de disque 58/87 à l'aide de câbles YO à une paire d'adaptateurs SAS, passez à l'étape 11, à la page 72.
- Pour effectuer une connexion de mode 2 d'un boîtier d'unité de disque 58/87 à l'aide de câbles YO à deux adaptateurs SAS indépendants, passez à l'étape 12, à la page 73.
- Pour effectuer une connexion de mode 2 d'un boîtier d'unité de disque 58/87 à l'aide de câbles X à deux paires d'adaptateurs SAS, passez à l'étape 13, à la page 74.
- Pour effectuer une connexion de mode 4 d'un boîtier d'unité de disque 58/87 à l'aide de câbles X à quatre adaptateurs SAS indépendants, passez à l'étape 14, à la page 75.

Si les exigences de votre configuration SAS ne sont pas prises en charge par l'une de ces options, passez à l'étape 15, à la page 77.

7. Effectuez la connexion de mode 1 d'un boîtier d'unité de disque 58/87 (A) via un câble YI (B) vers un système prenant en charge un tiroir SAS unique (C), comme illustré dans la figure 34.

Remarque :

- Le système avec prise en charge d'un tiroir SAS unique (C) peut accéder à l'ensemble des 24 baies d'unité.

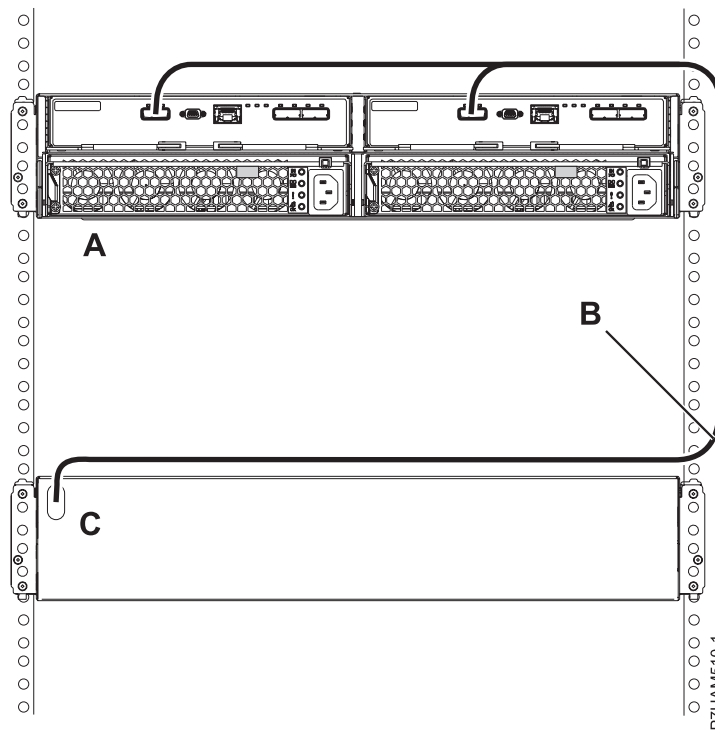


Figure 34. Mode 1 de connexion d'un boîtier d'unité de disque 58/87 via un câble YI à un système avec prise en charge pour un tiroir SAS unique

Passez à l'étape 15, à la page 77.

8. Effectuez la connexion de mode 1 d'un boîtier d'unité de disque 58/87 (A) via un câble YO (B) vers un adaptateur SAS unique (C), comme illustré dans la figure 35, à la page 70.

Remarque :

- L'adaptateur SAS unique (C) peut accéder à l'ensemble des 24 baies d'unité.

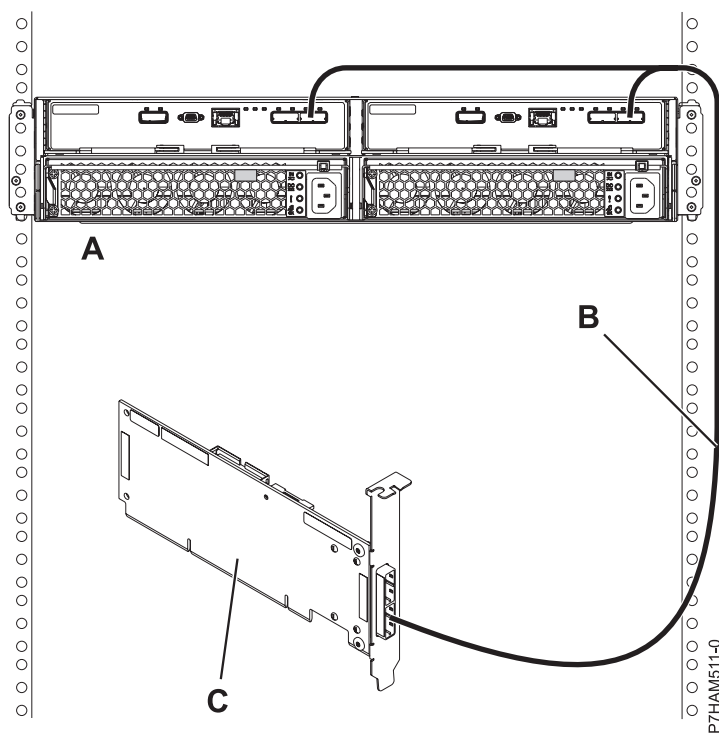


Figure 35. Mode 1 de connexion d'un boîtier d'unité de disque 58/87 via un câble YO à un adaptateur SAS unique

Passez à l'étape 15, à la page 77.

9. Effectuez la connexion de mode 1 de deux boîtiers d'unité de disque 58/87 (A et B) via des câbles YO (C et D) à un adaptateur SAS unique (E) comme illustré à la figure 36, à la page 71.

Remarque :

- L'adaptateur SAS unique (E) peut accéder à l'ensemble des 48 baies d'unité.

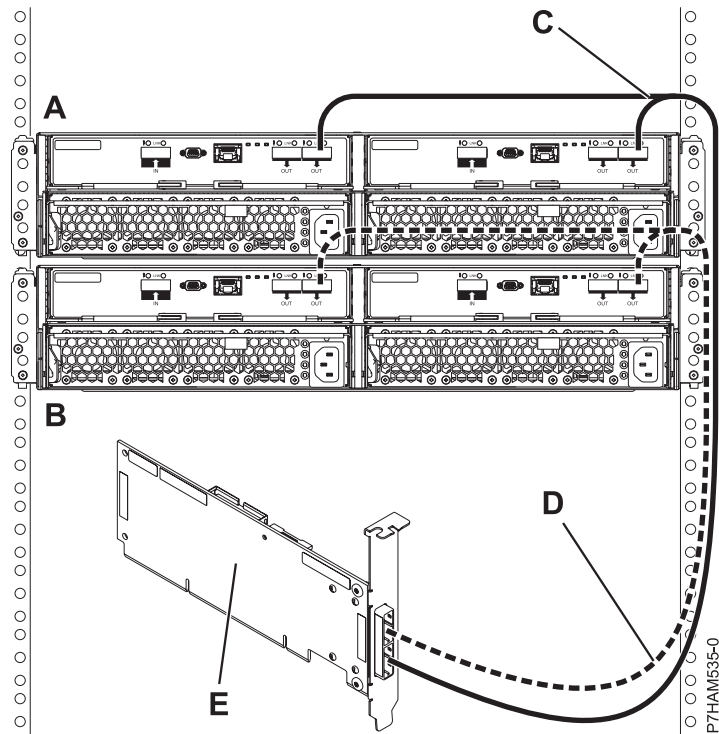


Figure 36. Mode 1 de connexion de deux boîtiers d'unité de disque 58/87 via des câbles YO à un adaptateur SAS unique

Passer à l'étape 15, à la page 77.

10. Effectuez la connexion de mode 1 d'un boîtier d'unité de disque 58/87 (A) via des câbles YO (B) vers une paire d'adaptateurs SAS (C), comme illustré dans la figure 37, à la page 72.

Remarques :

- Chaque adaptateur SAS de la paire (C) peut accéder aux 24 baies d'unité.
- Si des adaptateurs SAS 6 Gbits sont utilisés, ils doivent être raccordés à l'aide de câbles SAS 6 Gbits.
- Pour des paires d'adaptateurs SAS, vous pouvez connecter les câbles à tout port d'adaptateur tant que vous utilisez le même port pour les deux adaptateurs.

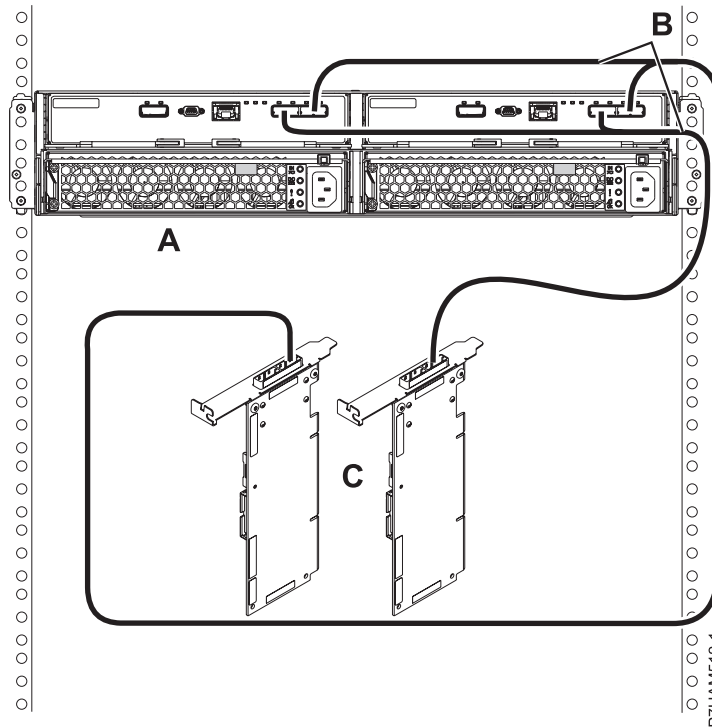


Figure 37. Mode 1 de connexion d'un boîtier d'unité de disque 58/87 via des câbles YO à une paire d'adaptateurs SAS

Passez à l'étape 15, à la page 77.

11. Effectuez la connexion de mode 1 de deux boîtiers d'unité de disque 58/87 (A et B) via des câbles YO (C et D) vers une paire d'adaptateurs SAS (E), comme illustré dans la figure 38, à la page 73.

Remarques :

- Chaque adaptateur SAS de la paire (C) peut accéder aux 48 baies d'unité.
- Si des adaptateurs SAS 6 Gbits sont utilisés, ils doivent être raccordés à l'aide de câbles SAS 6 Gbits.
- Pour des paires d'adaptateurs SAS, vous pouvez connecter les câbles à tout port d'adaptateur tant que vous utilisez le même port pour les deux adaptateurs.

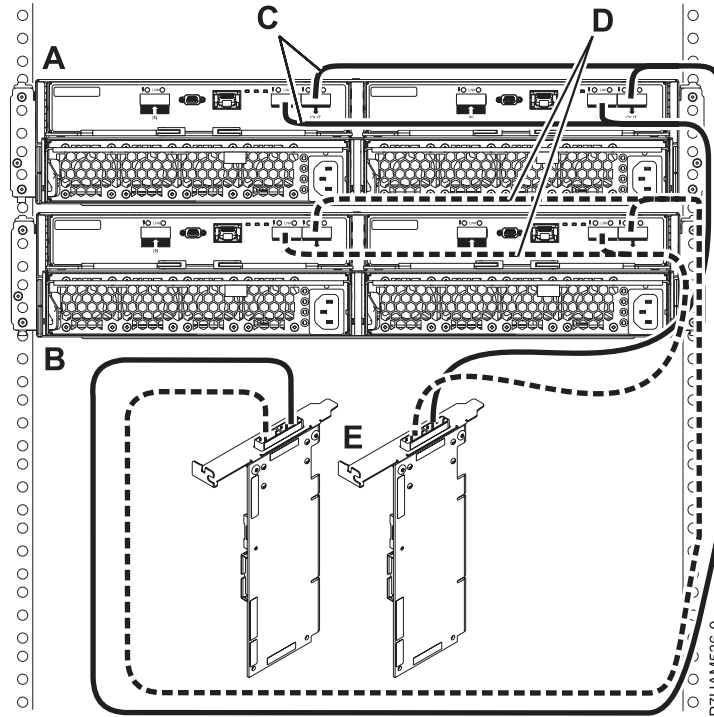


Figure 38. Mode 1 de connexion de deux boîtiers d'unité de disque 58/87 via des câbles YO à une paire d'adaptateurs SAS

Passez à l'étape 15, à la page 77.

12. Effectuez la connexion de mode 2 d'un boîtier d'unité de disque 58/87 (A) via des câbles YO (B) aux deux adaptateurs SAS indépendants, comme illustré dans la figure 39, à la page 74.

Remarques :

- L'adaptateur SAS indépendant 1 (C) n'a pas accès à l'autre adaptateur indépendant et accède uniquement aux baies d'unité D1 à D12.
- L'adaptateur SAS indépendant 2 (D) n'a pas accès à l'autre adaptateur indépendant et accède uniquement aux baies d'unité D13 à D24.

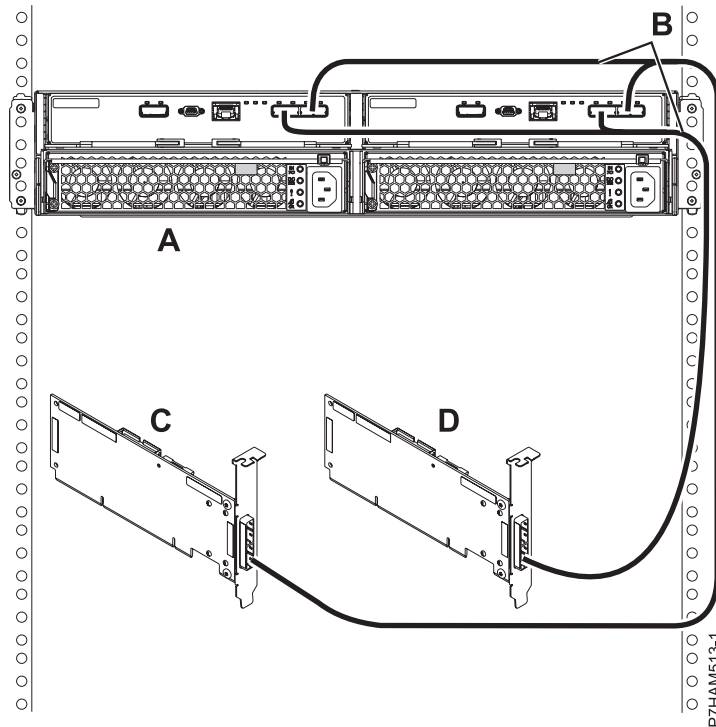


Figure 39. Mode 2 de connexion d'un boîtier d'unité de disque 58/87 via des câbles YO à deux adaptateurs SAS indépendants

Passez à l'étape 15, à la page 77.

13. Effectuez la connexion de mode 2 d'un boîtier d'unité de disque 58/87 (A) via des câbles X (B) à deux paires d'adaptateurs SAS, comme illustré dans la figure 40, à la page 75.

Remarques :

- Chaque adaptateur SAS de la paire 1 (C) peut accéder à l'autre adaptateur, ainsi qu'aux baies d'unité D1 à D12.
- Chaque adaptateur SAS de la paire 2 (D) peut accéder à l'autre adaptateur, ainsi qu'aux baies d'unité D13 à D24.
- Si des adaptateurs SAS 6 Gbits sont utilisés, ils doivent être raccordés à l'aide de câbles SAS 6 Gbits.
- Pour des paires d'adaptateurs SAS, vous pouvez connecter les câbles à tout port d'adaptateur tant que vous utilisez le même port pour les deux adaptateurs.

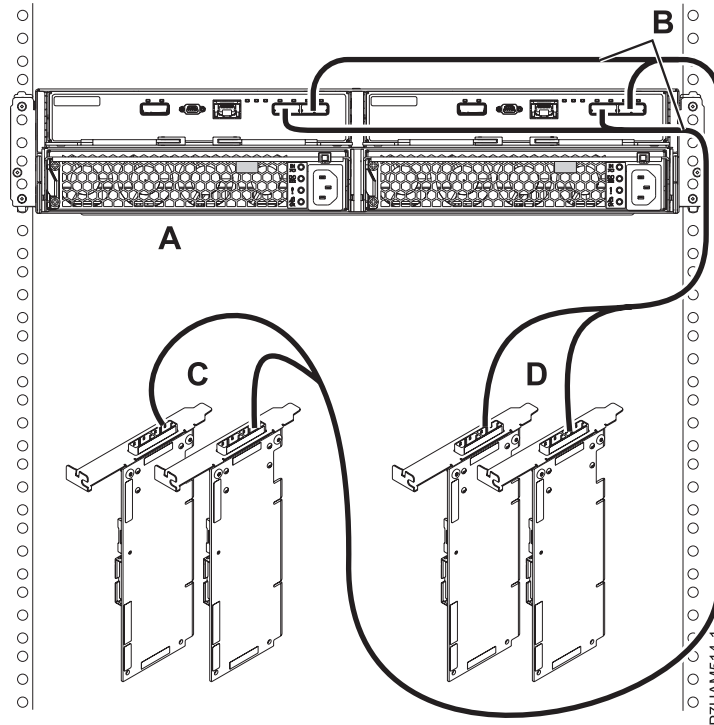


Figure 40. Mode 2 de connexion d'un boîtier d'unité de disque 58/87 via des câbles X à deux paires d'adaptateurs SAS

Passez à l'étape 15, à la page 77.

14. Effectuez la connexion de mode 4 d'un boîtier d'unité de disque 58/87 (A) via des câbles X (B) à quatre adaptateurs SAS indépendants, comme illustré dans la figure 41, à la page 76.

Remarques :

- Le câble qui se branche sur l'adaptateur SAS indépendant 1 (C) comporte une étiquette avec l'identificateur P1 (G), comme illustré à la figure 42, à la page 76. Cet adaptateur n'accède à aucun autre adaptateur indépendant et accède uniquement aux baies d'unité D1 à D6.
- Le câble qui se branche sur l'adaptateur SAS indépendant 2 (D) comporte une étiquette avec l'identificateur P2 (G), comme illustré à la figure 42, à la page 76. Cet adaptateur n'accède à aucun autre adaptateur indépendant et accède uniquement aux baies d'unité D7 à D12.
- Le câble qui se branche sur l'adaptateur SAS indépendant 3 (E) comporte une étiquette avec l'identificateur P1 (G), comme illustré à la figure 42, à la page 76. Cet adaptateur n'accède à aucun autre adaptateur indépendant et accède uniquement aux baies d'unité D13 à D18.
- Le câble qui se branche sur l'adaptateur SAS indépendant 4 (F) comporte une étiquette avec l'identificateur P2 (G), comme illustré à la figure 42, à la page 76. Cet adaptateur n'accède à aucun autre adaptateur indépendant et accède uniquement aux baies d'unité D19 à D24.

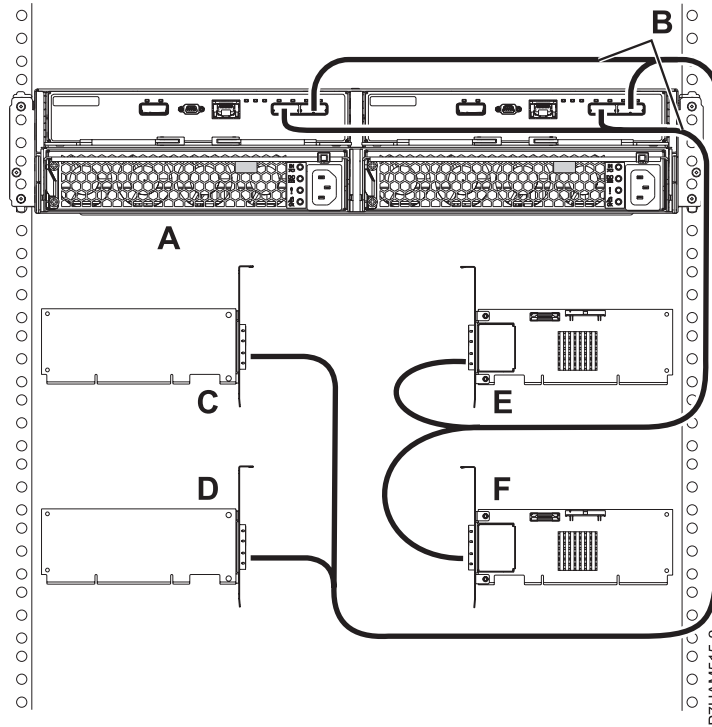


Figure 41. Mode 4 de connexion d'un boîtier d'unité de disque 58/87 via des câbles X à quatre adaptateurs SAS indépendants

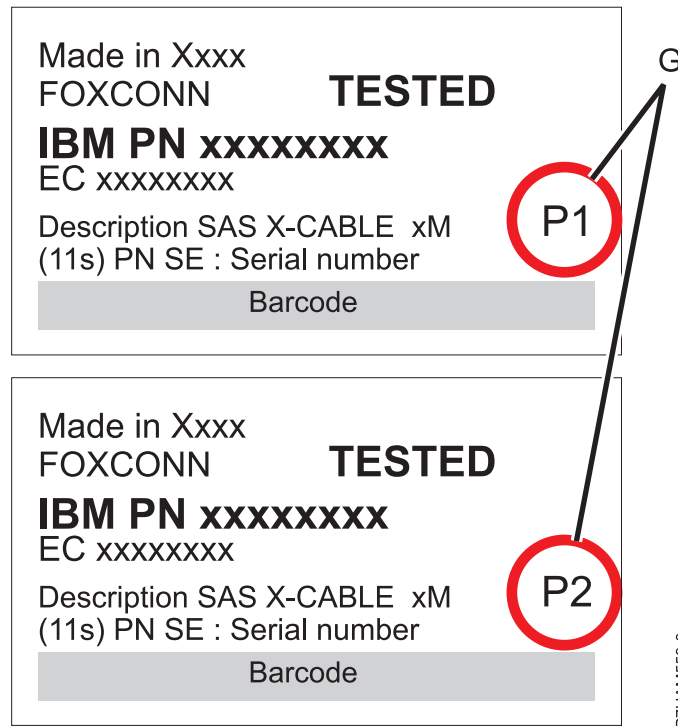


Figure 42. Etiquettes des câbles d'adaptateur SAS avec les identificateurs P1 et P2

Passez à l'étape 15, à la page 77.

15. Pour obtenir des informations pour planifier et réaliser l'installation des câbles SAS, voir Planification du câblage SAS (Serial-attached SCSI) (<http://publib.boulder.ibm.com/infocenter/systems/scope/hw/topic/p7had/p7hadsascabbling.htm>).

A faire :

- Branchez les cordons d'alimentation et mettez le boîtier d'unité de disque 58/87 sous tension.
- Ajoutez les unités de disques au système d'exploitation que vous utilisez.
- Vérifiez la nouvelle configuration. Pour vérifier que le système ou la partition logique détecte le boîtier d'unité de disque, voir Vérification du composant installé (<http://publib.boulder.ibm.com/infocenter/systems/scope/hw/topic/p7haj/p7hajhsmverify.htm>).

Retrait des boîtiers d'unité de disque

Instructions relatives au retrait d'un boîtier d'unité de disque d'une armoire.

Pourquoi et quand exécuter cette tâche

Pour plus d'informations sur le retrait physique d'un boîtier d'unité de disque d'une armoire, voir «Retrait d'un boîtier d'une armoire», à la page 96.

Boîtiers de stockage PCIe

Cette section fournit des informations sur la configuration des boîtiers de stockage PCI Express (PCIe) et leur connexion aux unités centrales.

Présentation des boîtiers de stockage PCIe

Les boîtiers de stockage PCI Express (PCIe) offrent une capacité de stockage supplémentaire au système, sous forme d'unités de disque dur (HDD) ou d'unités SSD. Ils peuvent également accueillir des unités de support amovible supplémentaires.

Les boîtiers de stockage PCIe sont connectés au système au moyen de câbles PCIe. Les câbles PCIe prolongent les bus PCIe générés par des ponts hôte PCI sur le système, et transportent les informations et données de protocole PCIe entre le système et les contrôleurs de stockages ou les cartes mémoire du boîtier.

Chaque câble PCIe est se connecte sur un connecteur PCIe de l'unité centrale. Le connecteur peut se trouver sur une carte enfichable, un adaptateur GX par exemple, ou être monté directement sur le châssis de l'unité centrale. Dans les deux cas, le connecteur est relié à un pont hôte PCI qui contrôle le protocole PCIe. L'autre extrémité du câble se connecte à un connecteur PCIe du boîtier de stockage qui est relié à un contrôleur de stockage ou une carte mémoire dans le boîtier.

L'interconnexion PCIe entre un système et un boîtier de stockage PCIe est de type point-à-point. Bien qu'un boîtier de stockage PCIe puisse être connecté via deux câbles PCIe reliés à deux connecteurs sur un adaptateur GX unique (donnant ainsi l'apparence d'une topologie en boucle), il n'y a ni redondance ni de fonction de reprise en ligne dans les liaisons PCIe. Il est toutefois envisageable de créer des chemins redondants allant des contrôleurs de stockage du boîtier aux unités. Reportez-vous aux spécifications du boîtier de stockage pour confirmation.

Important :

- Le système doit être mis hors tension avant l'ajout ou le retrait de boîtiers de stockage PCIe. L'ajout de boîtiers de stockage PCIe avec le système sous tension n'est pas pris en charge.
- Si des adaptateurs GX sont nécessaires pour installer de nouveaux boîtiers de stockage PCIe, reportez-vous aux instructions fournies avec les adaptateurs GX pour obtenir les informations sur leur installation. L'installation d'adaptateurs GX doit être effectuée séparément de l'installation de boîtiers de stockage PCIe.

Préparation de la connexion des boîtiers de stockage PCIe

Ces informations permettent de planifier l'installation et la configuration de vos boîtiers de stockage PCI Express (PCIe).

Pourquoi et quand exécuter cette tâche

Cette rubrique fournit des informations sur la connexion d'un boîtier de stockage PCIe à l'aide de câbles PCIe. Vous pouvez exécuter vous-même cette tâche ou faire appel à un fournisseur de services.

Pour préparer la connexion de boîtiers de stockage PCIe, procédez comme suit :

Procédure

1. Déterminez l'emplacement d'installation des nouveaux boîtiers de stockage PCIe. Pour plus de détails, voir «Choix de l'emplacement d'installation d'un boîtier de stockage PCIe», à la page 80.

2. Déballez les boîtiers de stockage PCIe en vous aidant des instructions fournies.
3. Identifiez les câbles. Pour plus de détails, voir «Identification des câbles PCIe».
4. Planifiez le câblage. Pour décider de l'emplacement des câbles, respectez le plan de votre site et tenez compte des éléments suivants :
 - Veillez à écarter tout risque pour la sécurité.
 - Evitez d'endommager les câbles.
 - Evitez de placer les câbles parallèlement à des lignes à haute tension.
5. Passez à la section «Connexion des boîtiers de stockage PCIe», à la page 81.

Choix de l'emplacement d'installation d'un boîtier de stockage PCIe

Avant de débiter la phase d'installation, prévoyez où vous souhaitez installer le boîtier de stockage PCIe.

Lorsque vous déterminez l'emplacement d'installation d'un nouveau boîtier de stockage PCIe, tenez compte de différents éléments comme la taille, la sécurité et l'environnement. Pour plus d'informations, voir *Préparation du site et planification physique*(<http://publib.boulder.ibm.com/infocenter/systems/scope/hw/topic/p7ebe/p7ebegenconsiderations.htm>).

Si vous envisagez d'installer votre boîtier de stockage PCIe dans une armoire, voir *Armoires et dispositifs d'armoire*(http://publib.boulder.ibm.com/infocenter/systems/scope/hw/topic/p7hbf/p7hbf_all_kickoff.htm).

Identification des câbles PCIe

Ces informations permettent d'identifier les câbles PCIe pour le boîtier de stockage PCIe.

Le système utilise des câbles PCIe pour transmettre les données et les informations de contrôle à destination et en provenance du boîtier de stockage PCIe.

Tableau 8. Câbles PCIe

Câble	Référence	Longueur	Systèmes pris en charge	Boîtiers de stockage PCIe pris en charge
EN05	46K3769	1,5 m	8231-E1C 8231-E2C 8202-E4C 8205-E6C	5888
EN07	46K3770	3,0 m	8231-E1C 8231-E2C 8202-E4C 8205-E6C	5888

Règles de configuration des boîtiers de stockage PCIe

Cette section décrit des règles de configuration importantes qui doivent être suivies lors de la connexion de boîtiers de stockage PCIe à des unités centrales.

Lorsque vous connectez un boîtier de stockage PCIe, respectez les règles de configuration de la liste suivante :

- Les boîtiers de stockage PCIe sont connectés aux unités centrales dans une topologie point-à-point.

- Seul un boîtier de stockage PCIe peut être connecté à un connecteur PCIe côté système. Le câblage en guirlande de boîtiers de stockage PCIe n'est pas pris en charge.
- Les boîtiers de stockage peut être connecté à deux connecteurs PCIe sur un même adaptateur GX, ou répartis sur deux adaptateurs GX. La connexion des deux câbles PCIe à des adaptateurs GX distincts permet d'améliorer la serviceabilité et la disponibilité du système.

Le tableau suivant indique les limites associées aux boîtiers de stockage PCIe.

Tableau 9. Limites des boîtiers de stockage PCIe

Type et modèle de machine	Boîtiers de stockage PCIe pris en charge	Nombre maximal d'adaptateurs GX	Nombre maximal de boîtiers de stockage PCIe
8202-E4C	5888	1	1
8231-E2C			
8205-E6C	5888	2	2

Connexion des boîtiers de stockage PCIe

Cette section explique comment connecter vos boîtiers de stockage PCIe au système.

Avant de commencer

Conditions préalables : Si vous n'avez pas pris connaissance des informations des sections «Présentation des boîtiers de stockage PCIe», à la page 79 et «Préparation de la connexion des boîtiers de stockage PCIe», à la page 79, lisez-les maintenant.

Remarques :

- Pour effectuer les étapes de cette rubrique, vous devez être en possession des informations requises pour la connexion du matériel intervenant dans votre installation. Pour plus de détails sur l'emplacement des boîtiers de stockage PCIe ou des connecteurs système, voir «Emplacement des connecteurs», à la page 99.
- Pour plus d'informations sur les différentes options de câblage des boîtiers de stockage PCIe au système, voir «Connexion des boîtiers de stockage au moyen de câbles PCIe», à la page 83.

Pourquoi et quand exécuter cette tâche

Pour ajouter un boîtier de stockage PCIe, procédez comme suit :

1. Si le système n'est pas déjà hors tension, débranchez l'alimentation du système. Pour plus de détails, voir Arrêt d'un système ou d'une partition logique (<http://publib.boulder.ibm.com/infocenter/systems/scope/hw/topic/p7haj/crustopsys.htm>).
2. Retirez le capot arrière du système.
3. Localisez le ou les adaptateurs GX auxquels le boîtier de stockage PCIe sera connecté.

Remarque : Cette procédure suppose que l'adaptateur GX soit déjà installé. Si ce n'est pas le cas, arrêtez maintenant et suivez les instructions d'installation de l'adaptateur GX. Une fois l'adaptateur GX installé, reprenez cette procédure pour connecter le boîtier de stockage PCIe.

4. A l'aide de câbles PCIe, connectez le boîtier de stockage PCIe aux adaptateurs GX identifiés à l'étape 3.

Remarque : Si vous connectez un câble PCIe à un connecteur PCIe inutilisé recouvert d'un clip en métal ou en plastique, retirez le clip avant d'installer le câble.

5. Fermez le capot arrière du système.

6. Si les cordons d'alimentation du boîtier de stockage PCIe ne sont pas branchés sur l'alimentation, branchez-les maintenant. Branchez ensuite les cordons d'alimentation sur les blocs d'alimentation du boîtier de stockage PCIe.

Remarque : Il est possible que les cordons d'alimentation soient déjà connectés si vous connectez pour la première fois un boîtier livré déjà monté en armoire.

7. Mettez le système sous tension. Pour plus de détails, voir Démarrage du système ou de la partition logique (<http://publib.boulder.ibm.com/infocenter/systems/scope/hw/topic/p7haj/crustartsys.htm>).
8. Recherchez les événements réparables générés au cours de la procédure en procédant comme suit :
 - a. Choisissez l'une des options suivantes.

Important : Plusieurs options peuvent s'appliquer à votre configuration. Choisissez uniquement la première option applicable.

- Si votre système est géré par une console HMC, procédez comme suit :
 - 1) Dans la zone de navigation, cliquez sur **Maintenabilité > Gestion des événements réparables**.
 - 2) Passez à l'étape 8b.
 - Si votre système est géré par une console SDMC, procédez comme suit :
 - 1) Dans la page d'accueil, cliquez sur l'onglet **Gestion**.
 - 2) Cliquez sur **Service and Support Manager > Événements réparables**.
 - 3) Passez à l'étape 8b.
 - Si votre système n'est pas géré par une console HMC ou SDMC et qu'il dispose d'une partition exécutant le système d'exploitation VIOS (Virtual I/O Server), procédez comme suit :
 - 1) Connectez-vous en tant qu'utilisateur padmin. Si vous avez besoin d'aide, contactez l'administrateur système.
 - 2) Tapez `diagmenu -d sysplanar0 -E xx` et appuyez sur Entrée. xx correspond à un nombre de jours compris entre 1 et 60. Cette commande renvoie des résultats pour le nombre de jours spécifié le plus récent. Par défaut, la valeur est 30 jours.
 - 3) Sur l'écran de sélection du mode de diagnostic, mettez en évidence l'option **Identification d'incidents** puis appuyez sur Entrée.
 - 4) Passez à l'étape 8b.
 - Si votre système n'est pas géré par une console HMC ou SDMC et qu'elle dispose d'une partition exécutant le système d'exploitation AIX, procédez comme suit :
 - 1) Connectez-vous en tant qu'utilisateur root ou utilisez l'identifiant du technicien de maintenance. Si vous avez besoin d'aide, contactez l'administrateur système.
 - 2) Tapez `diag -d sysplanar0 -E xx` et appuyez sur Entrée. xx correspond à un nombre de jours compris entre 1 et 60. Cette commande renvoie des résultats pour le nombre de jours spécifié le plus récent. Par défaut, la valeur est 30 jours.
 - 3) Sur l'écran de sélection du mode de diagnostic, mettez en évidence l'option **Identification d'incidents** puis appuyez sur Entrée.
 - 4) Passez à l'étape 8b.
 - Si votre système n'est pas géré par une console HMC ou SDMC et qu'elle dispose d'une partition exécutant le système d'exploitation Linux, procédez comme suit :
 - 1) Connectez-vous en tant qu'utilisateur root. Si vous avez besoin d'aide, contactez l'administrateur système.
 - 2) Tapez `servicelog -query='serviceable=1 AND closed=0 AND time_event>="aaaa-mm-jj"'` (où *aaaa-mm-jj* correspond au jour où la procédure a eu lieu). Appuyez sur Entrée.
 - 3) Passez à l'étape 8b.
- b. Spécifiez tout critère d'événement incluant des événements générés lors de la procédure.

- c. Procédez à une analyse d'incident des événements réparables ouverts. Si vous avez besoin d'aide, contactez votre fournisseur de services.
- 9. Vérifiez la nouvelle configuration. Pour plus de détails, voir Vérification du fonctionnement de la nouvelle configuration (http://publib.boulder.ibm.com/infocenter/systems/scope/hw/topic/p7ham/p7ham_pcistor_connverif.htm).
Vous avez terminé l'ajout de votre boîtier de stockage PCIe.

Connexion des boîtiers de stockage au moyen de câbles PCIe

Cette section explique comment utiliser des câbles PCIe pour raccorder des boîtiers de stockage PCIe aux systèmes.

Les exemples suivants fournissent des configurations possibles pour la connexion de boîtiers de stockage PCIe aux systèmes à l'aide de câbles PCIe :

- Connectez un système doté d'un adaptateur GX à un boîtier de stockage unique, comme illustré à la figure suivante.

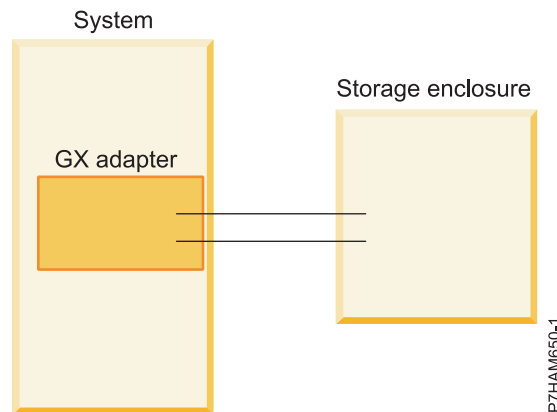


Figure 43. Exemple de système doté d'un adaptateur GX connecté à un boîtier de stockage unique

- Connectez un système doté de deux adaptateurs GX à deux boîtiers de stockage unique, comme illustré à la figure suivante.

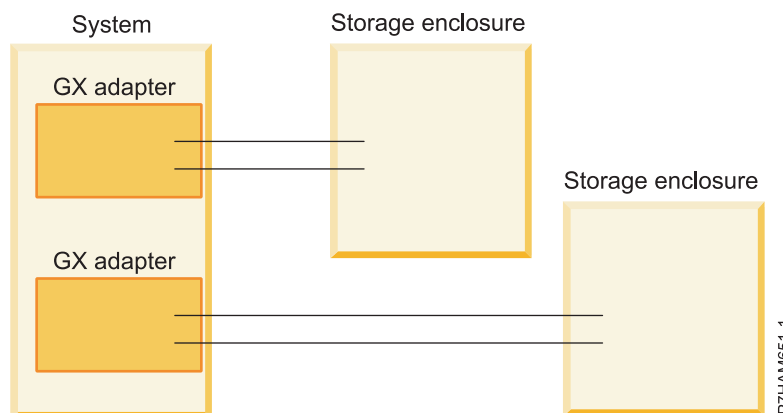


Figure 44. Exemple de système doté de deux adaptateurs GX connecté à deux boîtiers de stockage

- Connectez un système doté de deux adaptateurs GX à un boîtier de stockage unique, comme illustré à la figure suivante.

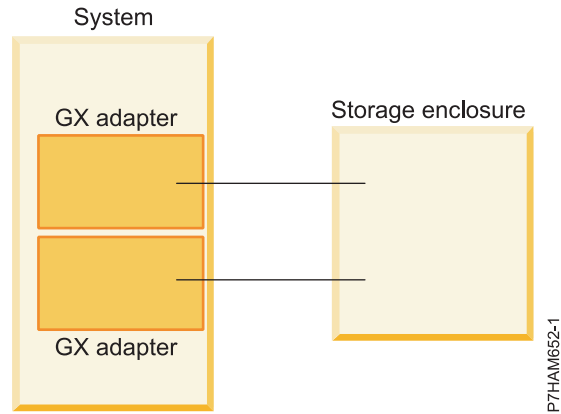


Figure 45. Exemple de système doté de deux adaptateurs GX connecté à un boîtier de stockage unique

- Connectez un système doté de deux adaptateurs GX à deux boîtiers de stockage unique pour une haute disponibilité, comme illustré à la figure suivante.

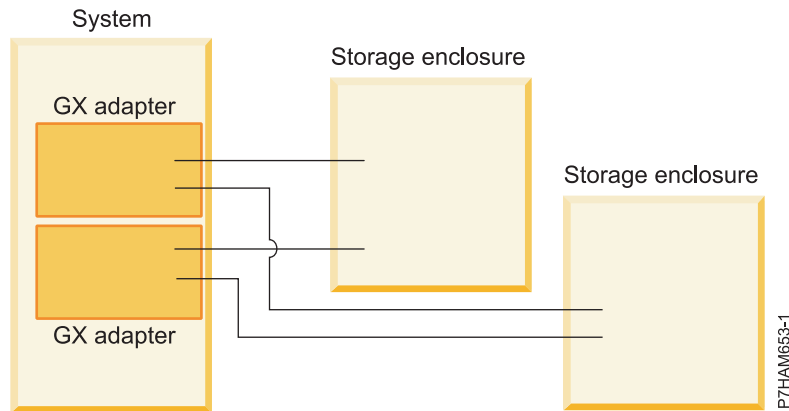


Figure 46. Exemple de système doté de deux adaptateurs GX connecté à deux boîtiers de stockage pour une haute disponibilité

- Connectez deux systèmes, chacun doté d'un adaptateur GX, à un boîtier de stockage unique pour une haute disponibilité, comme illustré à la figure suivante.

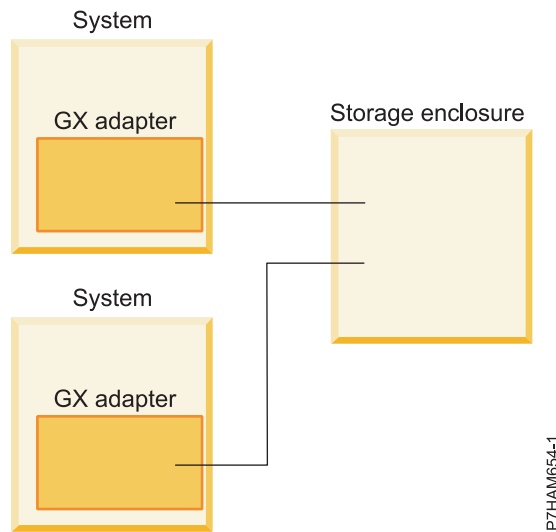


Figure 47. Exemple de deux systèmes, chacun doté d'un adaptateur GX, connectés à un boîtier de stockage unique pour une haute disponibilité

Vérification du fonctionnement du boîtier de stockage PCIe

Utilisez cette procédure pour vérifier que le boîtier de stockage PCIe fonctionne et est reconnu par le système.

Pourquoi et quand exécuter cette tâche

Prérequis : Pour utiliser cette procédure, le boîtier de stockage PCIe doit être en courant alternatif et être relié au système, lequel doit être sous tension.

1. Choisissez l'une des options suivantes :
 - Si votre système est géré par une console HMC ou SDMC, passez à l'étape 2.
 - Si le système n'est pas géré par une console HMC ou SDMC, voir Vérification du composant installé (<http://publib.boulder.ibm.com/infocenter/systems/scope/hw/topic/p7haj/p7hajhsmverify.htm>). Lorsque vous avez terminé, passez à l'étape 4, à la page 86.
2. Sélectionnez une option de console système :
 - Si votre système est géré par une console HMC, procédez comme suit :
 - a. Dans la zone de navigation, développez **Gestion de systèmes**.
 - b. Cliquez sur **Serveurs**.
 - c. Dans la zone de navigation, sélectionnez le système que vous souhaitez utiliser.
 - d. Cliquez sur **Tâches > Propriétés**.
 - e. Cliquez sur l'onglet **E-S**.
 - Si votre système est géré par une console SDMC, procédez comme suit :
 - a. Dans la zone de navigation, développez **Hôtes**.
 - b. Cliquez sur le serveur sur lequel vous voulez intervenir.
 - c. Cliquez sur **Actions > Propriétés**.
 - d. Cliquez sur l'onglet **Inventaire**.
3. Vérifiez que le système reconnaît les contrôleurs de stockage du boîtier de stockage PCIe en procédant comme suit :

- a. Examinez les valeurs de la colonne Emplacement afin d'identifier les entrées correspondant à des connexions au boîtier de stockage PCIe. Les conseils suivants peuvent être utiles pour rendre positive l'identification de ces entrées :
 - Lorsqu'une entrée correspond à une connexion du boîtier de stockage PCIe, la colonne Emplacement contient un identificateur similaire à celui-ci : U8205.E6C.DQDMLTM-P1-C1-T1-L1. La valeur exacte de l'identificateur varie selon le type de serveur et l'emplacement du connecteur PCIe. Les identificateurs de ce type de boîtier se terminent par -T1-L1 ou -T2-L1.
 - Vous pouvez utiliser des voyants d'identification pour confirmer visuellement qu'une entrée représente la connexion au boîtier de stockage en cours d'ajout. Notez le code d'emplacement de connecteur PCIe, qui correspond à la valeur d'identificateur moins -L1 à la fin. Terminez ensuite la procédure décrite dans Utilisation des voyants d'identification pour la localisation de composants matériels (http://publib.boulder.ibm.com/infocenter/systems/scope/hw/topic/p7ham/p7ham_genfile_setidindicator.htm) pour allumer le voyant d'identification du connecteur PCIe associé au code d'emplacement.
- b. Pour chaque entrée identifiée comme emplacement de connecteur PCIe à l'étape 3a, vérifiez que le type de l'adaptateur dans le boîtier de stockage PCIe connecté à cet emplacement est correctement identifié dans la colonne Description. Utilisez les informations suivantes pour vérifier que le système identifie correctement l'adaptateur :
 - 1) Lorsque le système reconnaît le boîtier de stockage PCIe, la colonne Description contient une valeur qui ressemble à Boîtier SAS RAID avec cache de 3,1 Go PCIe2 6 Go x8. La chaîne exacte dépend du type de boîtier.
 - 2) Lorsque le système ne reconnaît pas le boîtier de stockage PCIe, la valeur de la colonne Description est Emplacement vide, Inconnu ou Pont PCI-à-PCI. Pour vérifier que le boîtier de stockage PCIe a été correctement connecté, procédez comme suit :
 - a) Vérifiez que les câbles PCIe sont connectés au système et au boîtier de stockage PCIe. Si vous trouvez une connexion incorrecte à l'une ou l'autre des extrémités, reconnectez correctement les câbles.
 - b) Vérifiez que les câbles d'alimentation sont connectés à l'alimentation et aux blocs d'alimentation du boîtier de stockage PCIe, et que le voyant vert d'alimentation du boîtier est allumé en continu. Si vous trouvez une connexion incorrecte à l'une ou l'autre des extrémités, reconnectez correctement les câbles.
 - c) Si vous avez besoin de reconnecter les câbles PCIe ou les câbles d'alimentation, mettez le système hors tension, puis de nouveau sous tension. Répétez ensuite l'étape 3, à la page 85.

Si vous ne détectez aucun problème de connexion physique, ou si le problème persiste après avoir réamorcé le système, contactez votre support technique pour obtenir de l'aide.

4. Revenez à la procédure qui vous a amené vers cette page.

Configuration des boîtiers de stockage PCIe

Lisez les informations fournies pour la configuration des modèles de boîtier de stockage PCIe.

Pourquoi et quand exécuter cette tâche

Configuration du boîtier de stockage PCIe 58/88

Cette section décrit la configuration du boîtier de stockage PCIe 58/88.

1. Lisez les informations suivantes :

Le boîtier de stockage PCIe 58/88 peut contenir jusqu'à 30 unités SSD. Les unités SSD sont organisées physiquement en une partition d'unité unique au sein du boîtier. Les unités ne peuvent pas être réparties en groupes physiques distincts.

Le boîtier de stockage PCIe 58/88 prend en charges les systèmes d'exploitation suivants :

- AIX

- Linux
- VIOS

Remarque : VIOS ne prend pas en charge les boîtiers de stockage PCIe 58/88 pour un client . Afin de déterminer les versions de logiciel dont vous avez besoin pour prendre en charge le boîtier de stockage PCIe, voir IBM Prerequisite.

Conseil : Si vous configurez des modules RAID, vérifiez que vous disposez au moins du nombre minimal de disques pour chaque niveau RAID :

RAID 0

Une unité au minimum par grappe

RAID 5

Trois unités au minimum par grappe

RAID 6

Quatre unités au minimum par grappe

RAID 10

Deux unités au minimum par grappe

Pour obtenir des informations supplémentaire sur le contrôleur SAS RAID pour le système d'exploitation AIX, reportez-vous à la section Contrôleur SAS RAID pour AIX.

Pour obtenir des informations supplémentaire sur le contrôleur SAS RAID pour le système d'exploitation Linux, reportez-vous à la section Contrôleur SAS RAID pour Linux .

Retrait des boîtiers de stockage PCIe

Cette section porte sur le retrait d'un boîtier de stockage PCIe d'un système et d'une armoire.

Pourquoi et quand exécuter cette tâche

Suivez les procédures indiquées pour retirer des boîtiers de stockage PCIe d'un système hors tension (non simultanément), .

Remarque : Pour des informations sur le retrait physique d'un boîtier de stockage PCIe d'une armoire, voir «Retrait d'un boîtier d'une armoire», à la page 96.

Retrait non simultané d'un boîtier de stockage PCIe

Apprenez à retirer un boîtier de stockage PCIe d'un système hors tension (opération non simultanée).

Pourquoi et quand exécuter cette tâche

Pour retirer un boîtier de stockage PCIe de la configuration du système, le système étant hors tension, procédez comme suit :

Procédure

1. Localisez le matériel et les composants matériels appartenant à cette procédure en procédant comme suit :
 - Identifiez le boîtier de stockage PCIe à retirer.
 - Identifiez le système auquel le boîtier de stockage PCIe est connecté.
 - Identifiez les câbles PCIe qui relie le boîtier de stockage PCIe au système.
 - Identifiez les connecteurs PCIe sur le système ou l'adaptateur GX auxquels sont connectés les câbles PCIe.

Conseil : Certains composants matériels sont équipés de voyants d'identification qui peuvent être allumés par une commande de console afin de faciliter leur identification visuelle. Pour utiliser cette méthode d'aide à la localisation des composants matériels concernés par cette procédure, voir Utilisation des voyants d'identification pour la localisation de composants matériels (http://publib.boulder.ibm.com/infocenter/systems/scope/hw/topic/p7ham/p7ham_genfile_setidindicator.htm). L'utilisation des voyants d'identification ne nécessite pas la mise sous tension du système. En revanche, les câbles d'alimentation doivent être branchés.

2. Si le système est sous tension, mettez-le hors tension.
3. Coupez l'alimentation du boîtier de stockage PCIe en débranchant les câbles d'alimentation du boîtier de stockage PCIe.
4. Débranchez les câbles PCIe du boîtier de stockage PCIe.
5. Retirez le boîtier de stockage PCIe de l'armoire. Pour savoir comment retirer un boîtier d'une armoire, voir «Retrait d'un boîtier d'une armoire», à la page 96.
6. Débranchez les câbles PCIe des connecteurs PCIe sur le système ou l'adaptateur GX.
7. Mettez le système sous tension.
8. Recherchez les événements réparables générés au cours de la procédure en procédant comme suit :
 - a. Choisissez l'une des options suivantes.

Important : Plusieurs options peuvent s'appliquer à votre configuration. Choisissez uniquement la première option applicable.

- Si votre système est géré par une console HMC (IBM Hardware Management Console), procédez comme suit :
 - 1) Dans la zone de navigation, cliquez sur **Maintenabilité > Gestion des événements réparables**.
 - 2) Passez à l'étape 8b, à la page 89.
- Si votre système est géré par une console SDMC (Systems Director Management Console), procédez comme suit :
 - 1) Dans la page d'accueil, cliquez sur l'onglet **Gestion**.
 - 2) Cliquez sur **Service and Support Manager > Événements réparables**.
 - 3) Passez à l'étape 8b, à la page 89.
- Si votre système n'est pas géré par une console HMC ou SDMC et qu'il dispose d'une partition exécutant le système d'exploitation VIOS (Virtual I/O Server), procédez comme suit :
 - 1) Connectez-vous en tant qu'utilisateur padmin. Si vous avez besoin d'aide, contactez l'administrateur système.
 - 2) Tapez `diagmenu -d sysplanar0 -E xx` et appuyez sur Entrée. xx correspond à un nombre de jours compris entre 1 et 60. Cette commande renvoie des résultats pour le nombre de jours spécifié le plus récent. Par défaut, la valeur est 30 jours.
 - 3) Sur l'écran de sélection du mode de diagnostic, mettez en évidence l'option **Identification d'incidents** puis appuyez sur Entrée.
 - 4) Passez à l'étape 8b, à la page 89.
- Si votre système n'est pas géré par une console HMC ou SDMC et qu'elle dispose d'une partition exécutant le système d'exploitation AIX, procédez comme suit :
 - 1) Connectez-vous en tant qu'utilisateur root ou utilisez l'identifiant du technicien de maintenance. Si vous avez besoin d'aide, contactez l'administrateur système.
 - 2) Tapez `diag -d sysplanar0 -E xx` et appuyez sur Entrée. xx correspond à un nombre de jours compris entre 1 et 60. Cette commande renvoie des résultats pour le nombre de jours spécifié le plus récent. Par défaut, la valeur est 30 jours.
 - 3) Sur l'écran de sélection du mode de diagnostic, mettez en évidence l'option **Identification d'incidents** puis appuyez sur Entrée.
 - 4) Passez à l'étape 8b, à la page 89.

- Si votre système n'est pas géré par une console HMC ou SDMC et qu'elle dispose d'une partition exécutant le système d'exploitation Linux, procédez comme suit :
 - 1) Connectez-vous en tant qu'utilisateur root. Si vous avez besoin d'aide, contactez l'administrateur système.
 - 2) Saisissez `servicelog -query='serviceable=1 AND closed=0 AND time_event>="aaaa-mm-jj"'` (où *aaaa-mm-jj* correspond au jour où la procédure a eu lieu). Appuyez sur Entrée.
 - 3) Passez à l'étape 8b.
- b. Spécifiez tout critère d'événement incluant des événements générés lors de la procédure.
- c. Procédez à une analyse d'incident des événements réparables ouverts. Si vous avez besoin d'aide, contactez votre fournisseur de services.

Informations de référence

Utilisez les informations de cette section pour effectuer les tâches d'installation et de configuration.

Procédures communes

Ces procédures sont utilisées tout au long de la rubrique.

Démarrage du système ou de la partition logique

Apprenez comment démarrer un système ou une partition logique après avoir effectué une procédure de maintenance ou une mise à niveau du système.

Démarrage d'un système non géré par une console HMC ou par une console SDMC

Vous pouvez utiliser le bouton d'alimentation ou l'interface ASMI (Advanced System Management Interface) pour démarrer un système qui n'est pas géré par une console HMC (Hardware Management Console) ou par une console SDMC (Systems Director Management Console).

Pourquoi et quand exécuter cette tâche

Pour démarrer un système non géré par une console HMC ou SDMC, procédez comme suit :

Procédure

1. Si nécessaire, ouvrez le volet avant de l'armoire.
2. Avant d'appuyer sur le bouton d'alimentation du panneau de commande, vérifiez que le système est bien relié à une source d'alimentation :
 - Tous les cordons d'alimentation système doivent être reliés à une source d'alimentation.
 - Le voyant d'alimentation clignote lentement, comme indiqué dans la figure suivante.
 - Comme indiqué dans la figure ci-après, la partie supérieure de l'écran doit afficher la mention 01 V=F.
3. Appuyez sur le bouton d'alimentation (A) du panneau de commande (voir figure suivante).

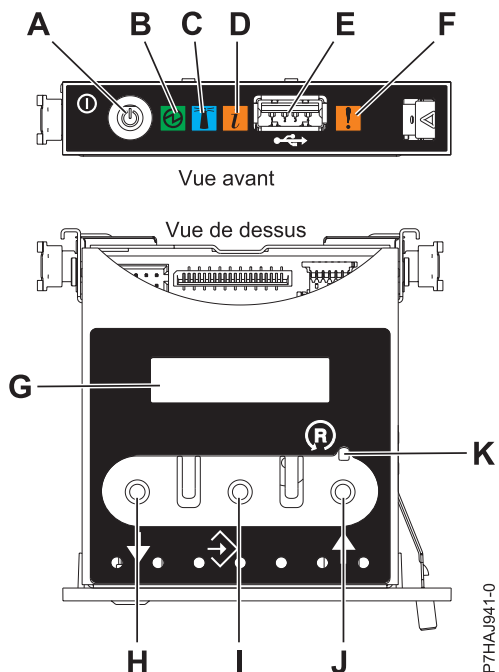


Figure 48. Panneau de commande

- **A** : Bouton de mise sous tension
- **B** : Voyant d'alimentation
 - Un voyant fixe indique que l'unité est sous alimentation système complète.
 - Un voyant clignotant indique que l'unité est sous alimentation de mode veille.

Remarque : Une période d'environ 30 secondes s'écoule entre le moment où vous appuyez sur le bouton de mise sous tension et celui où le voyant d'alimentation cesse de clignoter pour devenir fixe. Durant cette période de transition, le clignotement peut s'accélérer.

- **C** : Voyant d'identification de boîtier
 - Une lumière fixe indique l'état d'identification du boîtier ou d'une ressource du boîtier.
 - Aucune lumière signifie qu'aucune ressource du boîtier n'est identifiée.
- **D** : Voyant d'incident
 - L'absence de lumière indique un fonctionnement normal du système.
 - Un voyant fixe indique qu'une intervention est requise sur le système.
- **E** : Port USB
- **F** : Voyant de panne de boîtier
 - Un voyant fixe correspond à un voyant de panne actif sur le système.
 - L'absence de lumière indique un fonctionnement normal du système.
- **G** : Ecran Fonctions/Données
- **H** : Bouton de décrémentation
- **I** : Bouton Entrée
- **J** : Bouton d'incrémentement
- **K** : Bouton de réinitialisation

4. Une fois que vous avez appuyé sur le bouton d'alimentation, notez les éléments suivants :

- Le voyant d'alimentation commence à clignoter plus rapidement.
- Les ventilateurs système sont activés après environ 30 secondes et commencent à tourner plus rapidement.

- L'écran du panneau de commande affiche les jauges (ou points de contrôle) pendant le démarrage du système. Le voyant de mise sous tension arrête de clignoter et reste fixe, indiquant que le système est sous tension.

Que faire ensuite

Conseil : Si le système ne démarre pas alors que vous avez appuyé sur le bouton d'alimentation, utilisez la procédure suivante pour démarrer le système à l'aide de l'interface ASMI (Advanced System Management Interface) :

1. Lancez l'interface ASMI. Pour des instructions, voir Accès à l'interface ASMI.
2. Démarrez le système à l'aide de l'interface ASMI. Pour des instructions, voir Mise sous/hors tension du système.

Démarrage du système ou de la partition logique via la console HMC

Vous pouvez utiliser l'interface utilisateur de la console HMC (Hardware Management Console) pour démarrer le système ou la partition logique une fois les câbles requis installés et connectés à une source d'alimentation.

Pourquoi et quand exécuter cette tâche

Pour des instructions sur l'utilisation de la console HMC, voir Gestion de la console HMC. Pour des instructions sur le démarrage d'une partition logique, voir Partitionnement logique. Pour plus d'informations sur le démarrage du système, voir Mise sous tension du système géré.

L'écran du panneau de commande affiche les jauges (ou points de contrôle) pendant le démarrage du système. Lorsque le voyant d'alimentation s'arrête de clignoter et reste fixe, cela signifie que le système est sous tension.

Arrêt d'un système ou d'une partition logique

La présente section explique comment arrêter un système ou une partition logique dans le cadre d'une mise à niveau du système ou d'une procédure de maintenance.

Pourquoi et quand exécuter cette tâche

Avertissement : Si vous utilisez le bouton de mise sous tension ou les commandes de la console HMC (Hardware Management Console) pour arrêter le système, les fichiers de données risquent d'être endommagés. Par ailleurs, le système risque de mettre plus de temps à démarrer la prochaine fois si toutes les applications n'ont pas été fermées avant l'arrêt du système.

Pour arrêter le système ou la partition logique, sélectionnez la procédure appropriée.

Arrêt d'un système non géré par une console HMC ou une console SDMC

Pour effectuer une autre tâche, vous devez arrêter le système. Si le système n'est pas géré par la console HMC (Hardware Management Console) ou la console Systems Director Management Console (SDMC), utilisez ces instructions pour arrêter le système via le bouton d'alimentation ou l'interface ASMI (Advanced System Management Interface).

Avant de commencer

Avant d'arrêter le système, procédez comme suit :

1. Vérifiez que tous les travaux sont terminés et fermez toutes les applications.
2. Assurez-vous que le système d'exploitation est arrêté.

Avertissement : Si vous ne le faites pas, vous risquez de perdre des données.

3. Si une partition logique Virtual I/O Server (VIOS) est en cours d'exécution, assurez-vous que tous les clients sont déconnectés ou qu'ils peuvent accéder à leurs unités par un autre moyen.

Pourquoi et quand exécuter cette tâche

La procédure suivante explique comment arrêter un système qui n'est pas géré par la console HMC ou SDMC.

Procédure

1. Connectez-vous au système sous un nom d'utilisateur bénéficiant des droits d'accès nécessaires pour exécuter la commande **shutdown** ou **pwrdownsys** (mettre le système hors tension).
2. A l'invite, tapez la commande appropriée :
 - Si le système exécute le système d'exploitation AIX, tapez **shutdown**.
 - Si votre système exécute le système d'exploitation Linux, tapez **shutdown -h now**.
 - Si votre système exécute le système d'exploitation , tapez **PWRDOWNSYS**. Si votre système est partitionné, utilisez la commande **PWRDOWNSYS** pour arrêter chaque partition secondaire. Ensuite, utilisez la commande **PWRDOWNSYS** pour arrêter la partition principale.

La commande arrête le système d'exploitation. Une fois le système d'exploitation arrêté, le voyant de mise sous tension commence à clignoter lentement et le système passe en veille.

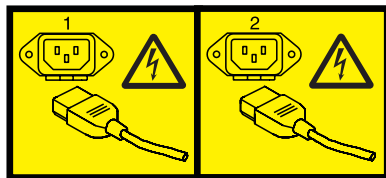
3. Sur la ligne de commande Linux, tapez **shutdown -h now**.

La commande arrête le système d'exploitation. Une fois le système d'exploitation arrêté, le voyant de mise sous tension commence à clignoter lentement et le système passe en veille.
4. Sur la ligne de commande Linux, tapez **shutdown -h now**.

La commande arrête le système d'exploitation. Une fois le système d'exploitation arrêté, le voyant de mise sous tension commence à clignoter lentement et le système passe en veille.
5. Pour restaurer l'état du système à l'issue de l'opération d'installation ou de remplacement, notez le type et le mode de l'IPL.
6. Mettez les interrupteurs d'alimentation des unités reliées au système sur Off.
7. Débranchez tous les cordons d'alimentation connectés à l'unité des socles de prise de courant. Vérifiez que vous débranchez également les cordons d'alimentation des périphériques (imprimantes et unités d'extension, par exemple).

Important : Le système peut être équipé d'un second bloc d'alimentation. Avant de continuer la procédure, vérifiez que toutes les sources d'alimentation ont été débranchées du système.

(L003)



ou



Arrêt d'un système via la console HMC

Vous pouvez utiliser l'interface utilisateur de la console HMC (Hardware Management Console) pour arrêter le système ou une partition logique.

Pourquoi et quand exécuter cette tâche

Par défaut, le système géré est configuré pour se mettre hors tension automatiquement lorsque vous arrêtez sa dernière partition logique en cours d'exécution. Si vous définissez les propriétés du système géré sur la console HMC de façon à empêcher la mise hors tension automatique du système, vous devez utiliser cette procédure pour mettre hors tension le système géré.

Avertissement : Dans la mesure du possible, arrêtez les partitions logiques en cours d'exécution avant de mettre le système géré hors tension. Si vous n'arrêtez pas d'abord les partitions logiques, vous risquez de provoquer leur arrêt anormal et de perdre des données. Si vous utilisez une partition logique Virtual I/O Server (VIOS), assurez-vous que tous les clients sont déconnectés ou qu'ils peuvent accéder à leurs unités par un autre moyen.

Pour mettre le système géré hors tension, vous devez utiliser l'un des profils utilisateur suivants :

- Administrateur central
- Technicien de maintenance
- Opérateur
- Responsable produit

Procédez comme suit pour arrêter le système via la console HMC.

Procédure

1. Dans la zone de navigation, développez le dossier **Gestion de systèmes**.
2. Cliquez sur l'icône **Serveurs**.
3. Dans la zone de contenu, sélectionnez le système géré.
4. Sélectionnez **Tâches, Opérations**, puis **Mise hors tension**
5. Sélectionnez le mode de mise hors tension approprié et cliquez sur **OK**.

Information associée:

 Arrêt et redémarrage de partitions logiques

Retrait d'un boîtier d'une armoire

Cette procédure vous indique les différentes étapes permettant de retirer physiquement un boîtier monté dans une armoire. Etant donné que les méthodes de montage des boîtiers dans une armoire varient d'un modèle à un autre, cette procédure se limite à fournir des étapes de retrait conceptuelles.

Avant de commencer

Cette tâche requiert les éléments suivants :

- Un tournevis plat
- Un tournevis cruciforme
- Un tournevis Torx
- Trois personnes pour soulever physiquement et déplacer le boîtier
- Un espace propre et dégagé dans lequel déposer le boîtier et les éléments de montage que vous allez retirer

Important : Recherchez pour chacune des étapes de cette procédure des suppléments d'information sur l'installation du boîtier, lorsque cela est possible. Avant d'entamer cette procédure, assurez-vous que vous disposez des informations suivantes concernant le boîtier que vous allez retirer :

- La liste d'inventaire des composants fournis lors de la livraison du boîtier.
- La documentation d'installation de votre boîtier disponible en ligne ou fournie lors de sa livraison.

Conseil : Il se peut que la documentation d'installation en ligne de votre boîtier ne se trouve pas au niveau de matériel Power Systems dans lequel vous effectuez vos recherches. Il se peut que vous deviez rechercher dans les niveaux de matériel Power Systems précédents pour parvenir à localiser la documentation d'installation du boîtier que vous allez retirer.

Pourquoi et quand exécuter cette tâche

Pour retirer un boîtier d'une armoire, procédez comme suit :

Procédure

1. Si le boîtier n'est pas hors tension, mettez-le hors tension.

Important : Si le boîtier dont vous effectuez le retrait est une unité d'extension, l'unité doit être mise hors tension et retirée du système. Effectuez le retrait de l'unité d'extension avec le système sous tension et en cours d'exécution (en simultané) ou avec le système hors tension (non simultané).

- Pour savoir comment retirer une unité d'extension en simultané, voir «Retrait d'une unité d'extension en simultané», à la page 38.
 - Pour savoir comment retirer une unité d'extension de façon non simultanée, voir «Retrait non simultané d'une unité d'extension», à la page 42.
2. S'il existe une position de maintenance pour le boîtier, placez-le en position de maintenance.
 3. Si le boîtier a été installé à l'aide de supports de transport ou de calage, procédez comme suit :
 - a. Retirez toutes les vis fixant les supports sur l'armoire.
 - b. Retirez également toutes les vis fixant les supports sur le boîtier.
 - c. Retirez délicatement les supports du boîtier puis de l'armoire.

ATTENTION :

Les supports de transport et de calage peuvent être plus lourds qu'attendu. Si nécessaire, faites-vous aider par une personne supplémentaire pour les soulever et les retirer.

4. Débranchez le boîtier de toutes les unités et alimentations, comme indiqué ci-après :
 - a. A l'arrière du boîtier, débranchez les cordons d'alimentation, les éventuels câbles de bus d'E-S reliant le boîtier aux adaptateurs, ainsi que tout autre câble présent.
 - b. A l'avant du boîtier, débranchez les éventuels câbles UPIC, ainsi que tout autre câble présent.
5. Notez l'emplacement de toutes les vis de fixation du boîtier et du matériel de montage du boîtier sur l'armoire. Si des panneaux dissimulent les vis aux extrémités gauche et droite du capot avant du boîtier, retirez-les.
6. Repérez les vis qui maintiennent en place le boîtier, celles qui en supportent le poids et celles qui viennent en complément. Pour retirer le boîtier en toute sécurité, vous devez comprendre les fonctions de toutes les vis utilisées lors de l'installation du boîtier. Évaluez les vis dans l'ordre suivant :
 - a. Notez quelles sont les vis de fixation. Vous pouvez considérer comme une vis de fixation toute vis qui relie le châssis du boîtier à tout autre dispositif (par exemple, l'armoire ou un rail). Même si une vis relie le châssis à un autre dispositif qui supporte un poids, elle n'en reste pas moins une vis de fixation et non pas une vis de support de charge. Si une vis fixe uniquement un élément matériel de montage à l'armoire, il ne s'agit pas d'une vis de fixation. Recherchez les vis de fixation à la fois à l'arrière et à l'avant du boîtier. Lors de l'installation du boîtier, les vis de fixation sont les dernières à être installées. Elles sont donc les premières que vous allez retirer pour permettre le retrait du boîtier.

Remarque : Le boîtier peut être installé dans un boîtier secondaire, lui-même installé dans une armoire ou sur un rail. Si tel est le cas, toute vis assurant la fixation du boîtier au boîtier secondaire est une vis de fixation. De même, toute vis assurant la fixation du boîtier secondaire à l'armoire ou au rail est une vis de fixation.

Exception : Si le boîtier est installé sur des rails à glissière, les vis de fixation qui le maintiennent sur les rails peuvent également être des vis de support de charge. Ces modèles ont été installés via un processus en deux étapes utilisant des guides de montage de rails. Au cours de la première étape, les guides ont été temporairement fixés aux côtés du boîtier. Au cours de la seconde étape, ces guides ont été retirés une fois le boîtier installé sur les rails et les vis de fixation installées. Dans le cadre de la présente procédure, vous devez identifier ces vis comme les vis de support de charge que vous devrez retirer ultérieurement.

- b. Notez quelles sont les vis de support de charge du boîtier. Vous pouvez considérer comme une vis de support de charge toute vis qui relie un rail à l'armoire, sauf si la vis est déjà identifiée comme une vis de fixation. Le type de rail (rail fixe ou rail à glissière) ne fait aucune différence dans l'identification des vis de support de charge. Lors de l'installation du boîtier, les vis permettant de fixer le matériel de support de charge sur l'armoire sont installées avant le placement et la fixation du boîtier sur les rails. Vous ne serez donc invité à les enlever que lorsque le boîtier aura été retiré.
 - c. Notez toute vis restante utilisée dans l'installation du boîtier. Ces vis ont d'autres fonctions et sont les dernières que vous enlèverez.
7. Si le boîtier est installé sur des rails à glissière et que vous avez identifié les vis de fixation comme étant des vis de support de charge à l'étape 6a, consultez les possibilités suivantes concernant le retrait du boîtier. Choisissez ensuite l'option qui correspond le mieux à votre situation :
 - a. Si vous disposez des guides de montage de rails et des vis d'origine utilisés lors de l'installation du boîtier, procédez comme suit :
 - 1) Fixez les guides de montage de rails sur les côtés du boîtier à l'aide des vis fournies pour l'installation d'origine.
 - 2) Retirez les vis que vous avez identifiées par le biais de la remarque Exception à l'étape 6a comme étant des vis de support de charge.

- 3) A l'aide de trois personnes, retirez le boîtier des rails en le soulevant et posez-le délicatement sur l'emplacement d'entreposage que vous lui avez préparé. Si vous ne parvenez pas à soulever le boîtier parce qu'il est encore fixé aux rails, revenez à l'étape 6, à la page 97 pour identifier quelles sont les vis complémentaires qu'il faut enlever.
- 4) Passez à l'étape 12, à la page 99.
- b. Si vous ne disposez pas des guides de montage de rails et des vis d'origine utilisés lors de l'installation du boîtier, procédez comme suit :
 - 1) Positionnez trois personnes à l'avant et sur les côtés du boîtier afin de pouvoir le maintenir durant le retrait des vis de support de charge.
 - 2) Retirez les vis que vous avez identifiées par le biais de la remarque Exception à l'étape 6a, à la page 97 comme étant des vis de support de charge dans les rails à glissière. Retirez les vis en dans un ordre précis de telle manière que les deux dernières vis à retirer soient celles qui sont installées sur les points de diagonale des rails opposés.
 - 3) A l'aide des trois personnes qui maintiennent le boîtier, retirez le boîtier des rails en le soulevant et posez-le délicatement sur l'emplacement d'entreposage que vous lui avez préparé. Si vous ne parvenez pas à soulever le boîtier parce qu'il est encore fixé aux rails, revenez à l'étape 6, à la page 97 pour identifier quelles sont les vis complémentaires qu'il faut enlever.
 - 4) Passez à l'étape 12, à la page 99.
8. Si le boîtier est installé dans un boîtier secondaire, procédez comme suit :
 - a. Si un crochet de fixation de câble est présent, retirez la vis moletée qui le fixe au boîtier secondaire et retirez le crochet.
 - b. Retirez toute vis fixant le boîtier un boîtier secondaire.
 - c. Faites glisser le boîtier dans une position permettant son retrait. A l'aide d'une ou deux personnes, faites doucement glisser le boîtier en dehors du boîtier secondaire.
 - d. Si d'autres boîtiers doivent être retirés du boîtier secondaire, répétez les étapes 8a à 8c.
 - e. Retirez toute vis restante assurant la fixation du boîtier secondaire à l'armoire ou aux rails.
 - f. Retirez le boîtier secondaire de l'armoire en le soulevant et posez-le délicatement sur l'emplacement d'entreposage que vous lui avez préparé.
 - g. Passez à l'étape 12, à la page 99.
9. Retirez toutes les vis que vous avez identifiées à l'étape 6a, à la page 97 comme étant des vis de fixation. Une fois cette étape terminée, le boîtier ne doit plus être fixé à l'armoire ou à tout autre matériel de montage.

ATTENTION :

Veillez au cours de cette étape à retirer uniquement les vis qui empêchent le boîtier de se détacher de l'armoire ou du matériel de montage. Si vous pensez qu'une vis peut être une vis de support de charge, ne la retirez pas.

10. A l'aide de trois personnes, tentez de soulever le boîtier pour déterminer combien de personnes sont nécessaires pour le manier en toute sécurité.

ATTENTION :

Le plus lourd des boîtiers requiert trois personnes pour être soulevé en toute sécurité. Si vous utilisez moins de personnes qu'il n'en faut, vous vous exposez à un risque de blessure.

11. Faites glisser le boîtier dans une position permettant son retrait. Retirez le boîtier de l'armoire en le soulevant et posez-le délicatement sur l'emplacement d'entreposage que vous lui avez préparé. Si le boîtier est toujours fixé, revenez à l'étape 6, à la page 97 afin d'identifier les vis complémentaires qu'il faut retirer.

Remarque : Selon la méthode de fixation, il peut s'avérer nécessaire d'ouvrir des taquets de verrouillage afin de pouvoir totalement désolidariser le boîtier de l'armoire et du matériel de montage.

12. Si vous devez retirer les rails, vous pouvez le faire à présent en toute sécurité. La procédure de retrait des rails implique l'exécution de certaines des étapes suivantes à l'une des extrémités du rail ou aux deux :
 - a. Abaissez les pattes de charnière situées à l'endroit où le rail est fixé à l'armoire.
 - b. Retirez toutes les vis que vous avez identifiées à l'étape 6b, à la page 97 comme étant des vis de support de charge qui relient le rail à l'armoire.
 - c. Repoussez les broches à ressort situées aux extrémités des rails à l'intérieur de leurs orifices respectifs dans l'armoire.
 - d. Ouvrez les crochets ou les dispositifs de fixation qui maintiennent le rail.
 - e. Effectuez toute action supplémentaire requise pour retirer le rail.
13. Retirez toute vis restante que vous avez identifiée à l'étape 6c, à la page 97 et retirez tout matériel de montage du boîtier restant de l'armoire.
14. Stockez tout le matériel de montage du boîtier, les supports, les capots et le boîtier secondaire pour une utilisation ultérieure.

Emplacement des connecteurs

Cette section décrit les emplacements des connecteurs des câbles 12X et SPCN.

Connecteurs des serveurs

Cette section décrit l'emplacement des connecteurs sur les serveurs.

Emplacement des connecteurs sur un modèle 02E/4B

Cette section décrit l'emplacement des connecteurs sur les modèles montés en armoire et autonomes.

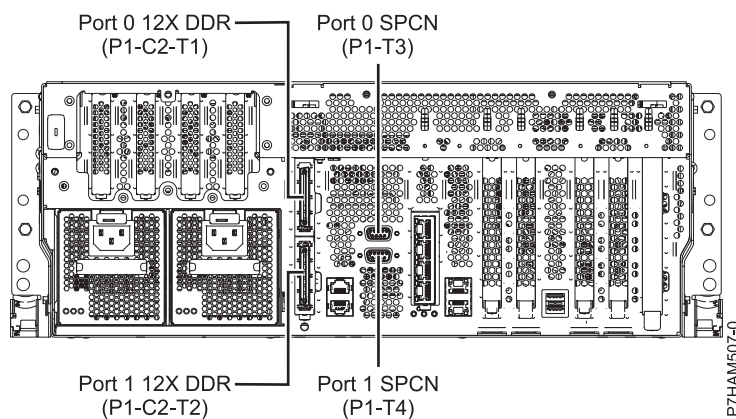


Figure 49. Emplacement des connecteurs sur un modèle 02E/4B monté en armoire

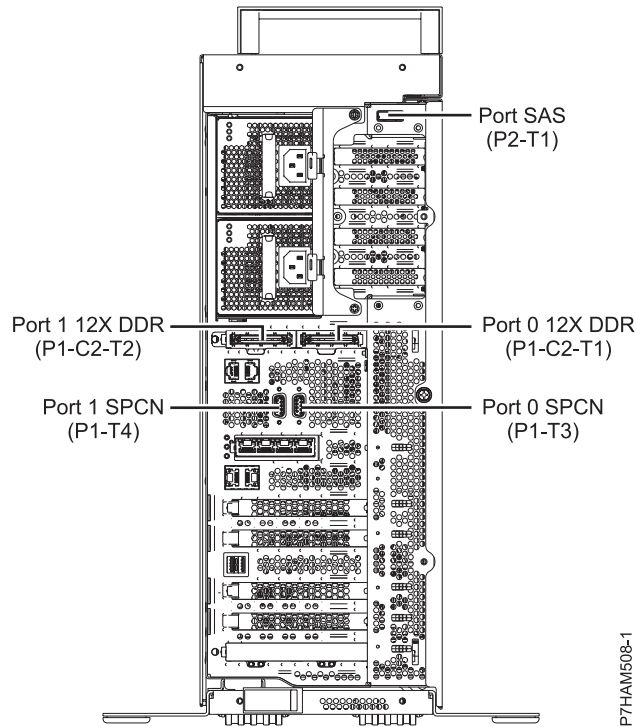


Figure 50. Emplacement des connecteurs sur un modèle 02E/4B autonome

Emplacement des connecteurs sur un modèle 02E/4C

Cette section décrit l'emplacement des connecteurs sur les modèles montés en armoire.

Remarques : Le serveur 02E/4C accepte les connecteurs 12X DDR et PCIe dans les conditions suivantes :

- La carte installée dans l'emplacement C1 peut contenir soit deux ports 12X DDR pour la prise en charge des unités d'extension E-S, soit un port PCIe pour celle des boîtiers de stockage. L'emplacement C1 ne peut pas contenir à la fois des ports 12X DDR et des ports PCIe.
- La carte installée dans l'emplacement C8 peut contenir soit deux ports 12X DDR pour la prise en charge des unités d'extension E-S, soit un port PCIe pour celle des boîtiers de stockage. L'emplacement C8 ne peut pas contenir à la fois des ports 12X DDR et des ports PCIe.
- Le type de la carte de port installée dans l'emplacement C1 peut être différent de celui de la carte de port de l'emplacement C8.
- L'emplacement et la destination du port SAS ne sont pas affectés par les types de port des emplacements C1 et C8.
- Le serveur 02E/4C prend en charge un adaptateur GX, qui peut être installé dans l'emplacement C1.

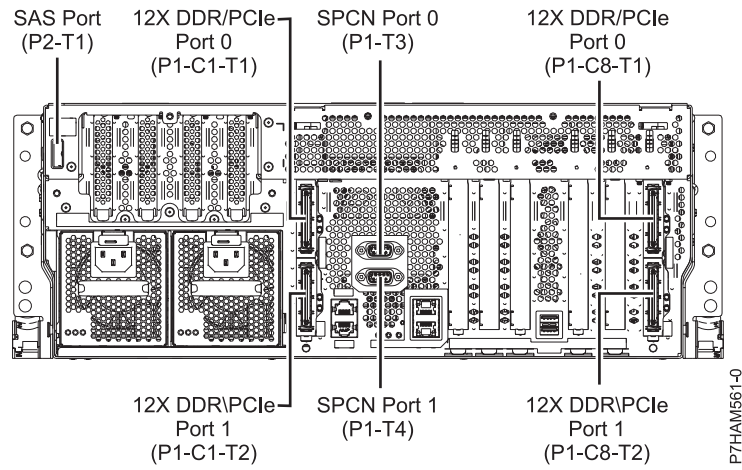


Figure 51. Emplacement des connecteurs sur un modèle 02E/4C monté en armoire

Emplacement des connecteurs sur un modèle 05F/6B

Cette section décrit l'emplacement des connecteurs sur les modèles montés en armoire et autonomes.

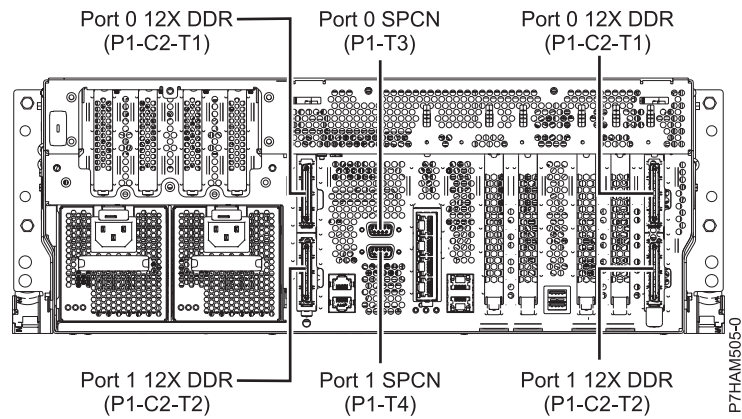


Figure 52. Emplacement des connecteurs sur un modèle 05F/6B monté en armoire

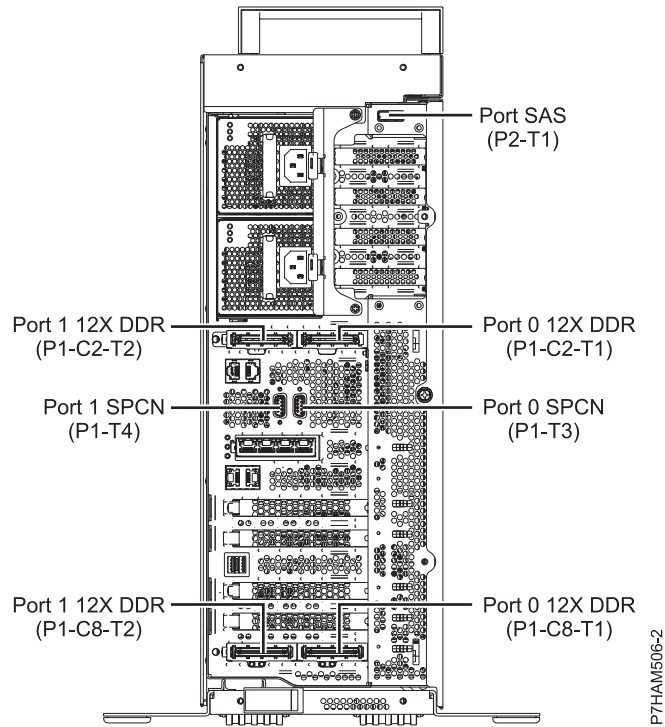


Figure 53. Emplacement des connecteurs sur un modèle 05F/6B autonome

Emplacement des connecteurs sur un modèle 05E/6C

Cette section décrit l'emplacement des connecteurs sur les modèles montés en armoire.

Remarques : Le serveur 05E/6C accepte les connecteurs 12X DDR et PCIe dans les conditions suivantes :

- La carte installée dans l'emplacement C1 peut contenir soit deux ports 12X DDR pour la prise en charge des unités d'extension E-S, soit un port PCIe pour celle des boîtiers de stockage. L'emplacement C1 ne peut pas contenir à la fois des ports 12X DDR et des ports PCIe.
- La carte installée dans l'emplacement C8 peut contenir soit deux ports 12X DDR pour la prise en charge des unités d'extension E-S, soit un port PCIe pour celle des boîtiers de stockage. L'emplacement C7 ne peut pas contenir à la fois des ports 12X DDR et des ports PCIe.
- Le type de la carte de port installée dans l'emplacement C1 peut être différent de celui de la carte de port de l'emplacement C8.
- L'emplacement et la destination du port SAS ne sont pas affectés par les types de port des emplacements C1 et C8.
- Le serveur 05E/6C prend en charge deux adaptateurs GX, qui peuvent être installés dans les emplacements C1 et C8.

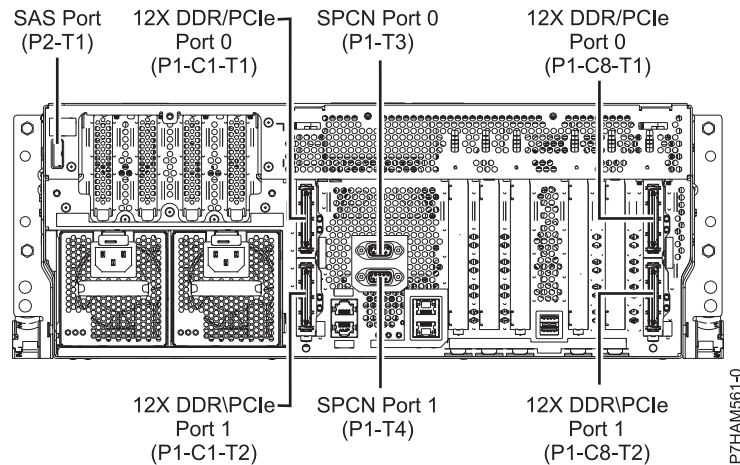


Figure 54. Emplacement des connecteurs sur un modèle 05E/6C monté en armoire

Emplacement des connecteurs sur un modèle 31E/1C ou 31E/2C

Cette section décrit l'emplacement des connecteurs.

Remarques : Les serveurs 31E/1C et 31E/2C acceptent les connecteurs 12X DDR et PCIe dans les conditions suivantes :

- La carte installée dans l'emplacement C1 peut contenir soit deux ports 12X DDR pour la prise en charge des unités d'extension E-S, soit un port PCIe pour celle des boîtiers de stockage. L'emplacement C1 ne peut pas contenir à la fois des ports 12X DDR et des ports PCIe.
- La carte installée dans l'emplacement C7 peut contenir soit deux ports 12X DDR pour la prise en charge des unités d'extension E-S, soit un port PCIe pour celle des boîtiers de stockage. L'emplacement C7 ne peut pas contenir à la fois des ports 12X DDR et des ports PCIe.
- Le type de la carte de port installée dans l'emplacement C1 peut être différent de celui de la carte de port de l'emplacement C7.
- L'emplacement et la destination du port SAS ne sont pas affectés par les types de port des emplacements C1 et C7.
- Le serveur 31E/1C prend en charge un adaptateur GX, qui peut être installé dans l'emplacement C1.
- Le serveur 31E/2C prend en charge deux adaptateurs GX, qui peuvent être installés dans les emplacements C1 et C7.

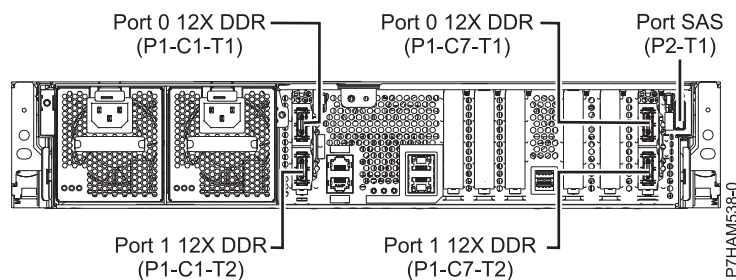


Figure 55. Emplacement des connecteurs 12X sur un modèle 31E/1C ou 31E/2C

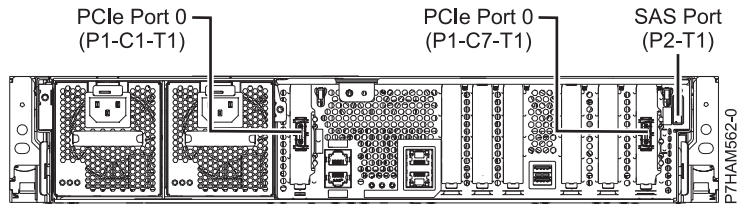


Figure 56. Emplacement des connecteurs PCIe sur un modèle 31E/1C ou 31E/2C

Emplacement des connecteurs sur un modèle 31E/2B

Cette section décrit l'emplacement des connecteurs sur les modèles montés en armoire.

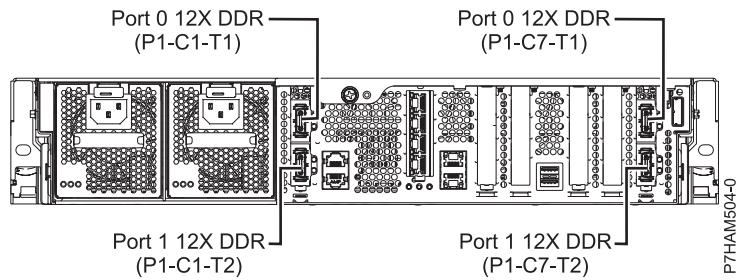


Figure 57. Emplacement des connecteurs sur un modèle 31E/2B monté en armoire

Emplacement des connecteurs sur un modèle 33E/8B

Cette section décrit l'emplacement des connecteurs sur les modèles montés en armoire.

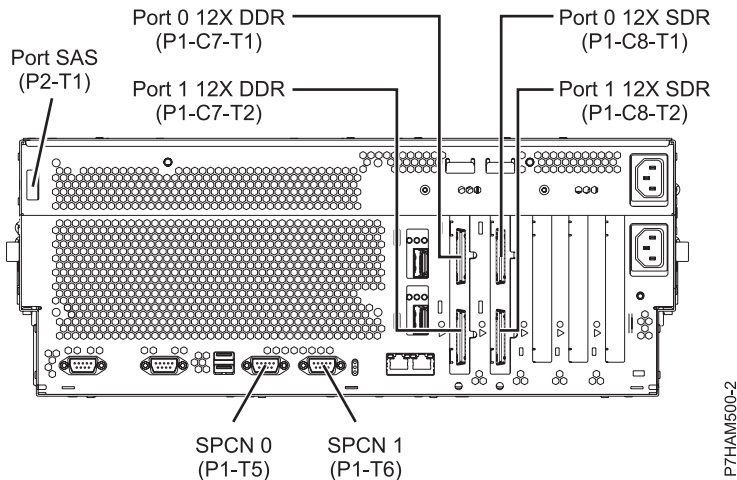


Figure 58. Emplacement des connecteurs sur un modèle 33E/8B monté en armoire

Emplacement des connecteurs du modèle 17M/MB ou 79M/HB

Cette section décrit les emplacements des connecteurs.

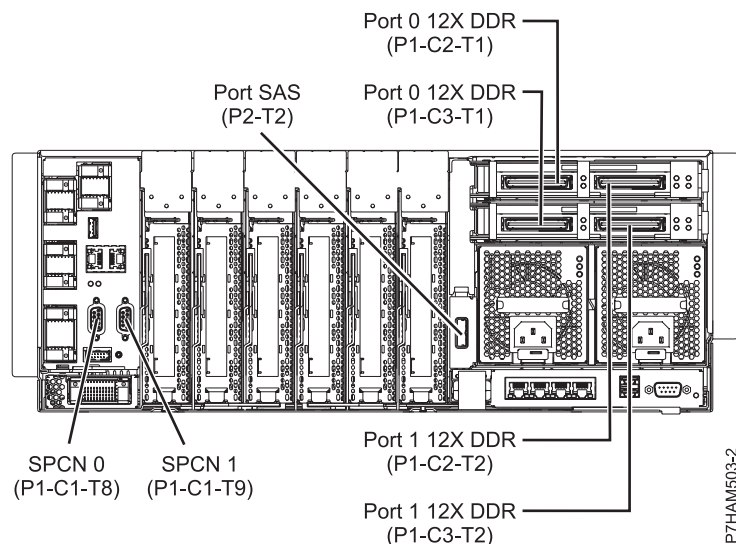


Figure 59. Emplacement des connecteurs du modèle 17M/MB ou 79M/HB

Emplacement des connecteurs du modèle 17M/MC ou 79M/HC

Cette section décrit les emplacements des connecteurs.

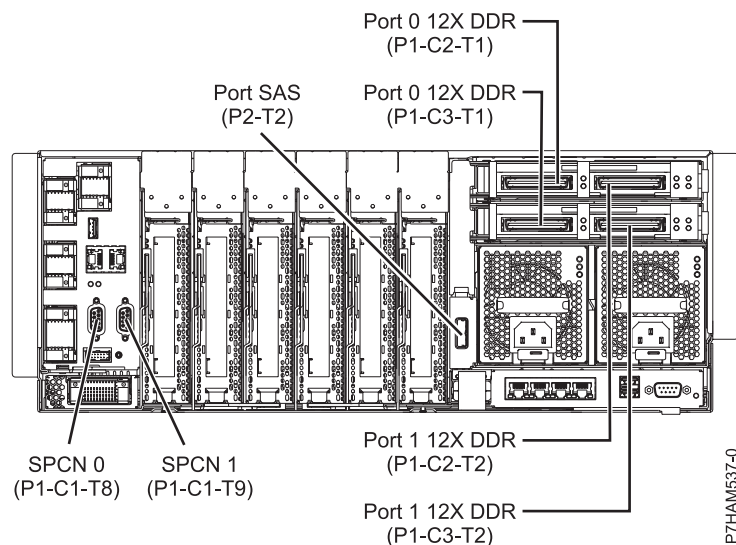


Figure 60. Emplacement des connecteurs du modèle 17M/MC ou 79M/HC

Connecteurs des boîtiers

Cette section décrit l'emplacement des connecteurs sur les boîtiers d'entrée-sortie.

Emplacement des connecteurs du modèle 57/96 ou 14G/30

Cette section décrit les emplacements des connecteurs.

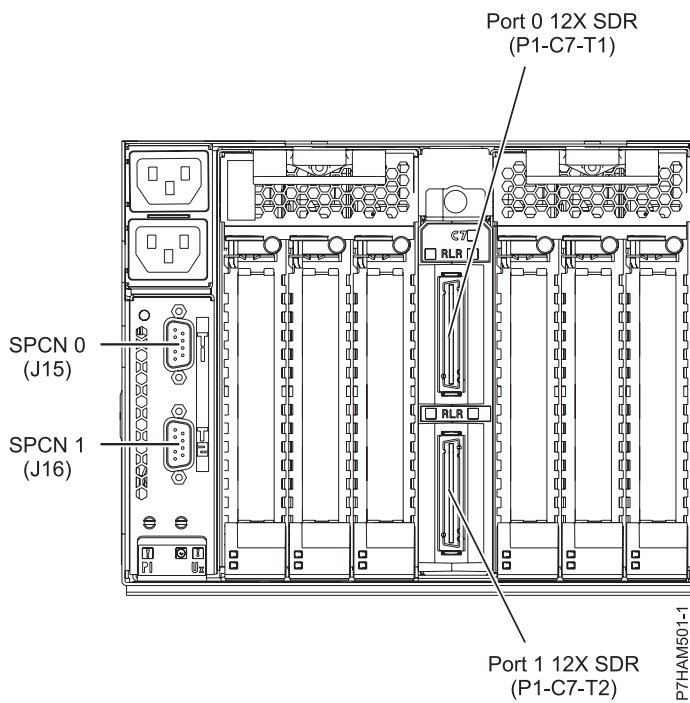


Figure 61. Emplacement des connecteurs du modèle 57/96 ou 14G/30

Emplacement des connecteurs du modèle 58/02 et 58/77

Cette section décrit les emplacements des connecteurs.

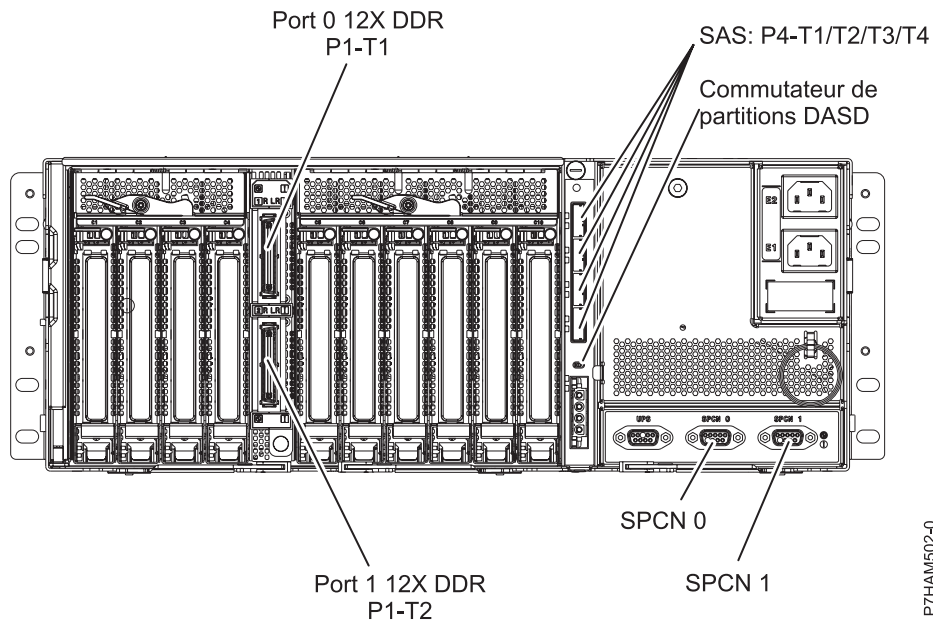


Figure 62. Emplacement des connecteurs du modèle 58/02 et 58/77

Emplacement des connecteurs du modèle 58/86

Cette section décrit les emplacements des connecteurs.

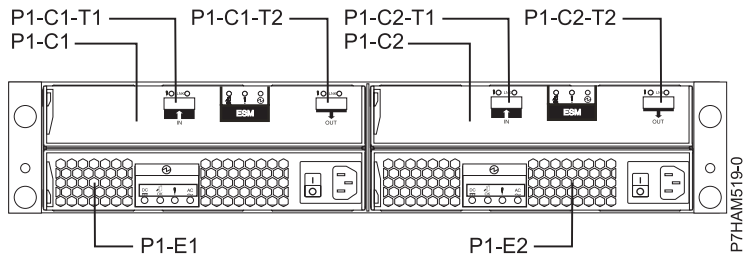


Figure 63. Emplacement des connecteurs du modèle 58/86

Emplacement des connecteurs du modèle 58/87

Cette section décrit les emplacements des connecteurs.

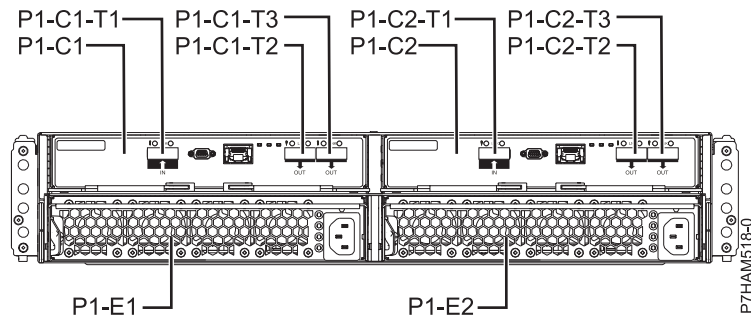


Figure 64. Emplacement des connecteurs du modèle 58/87

Emplacement des connecteurs du modèle 58/88

Cette section décrit l'emplacement des connecteurs.

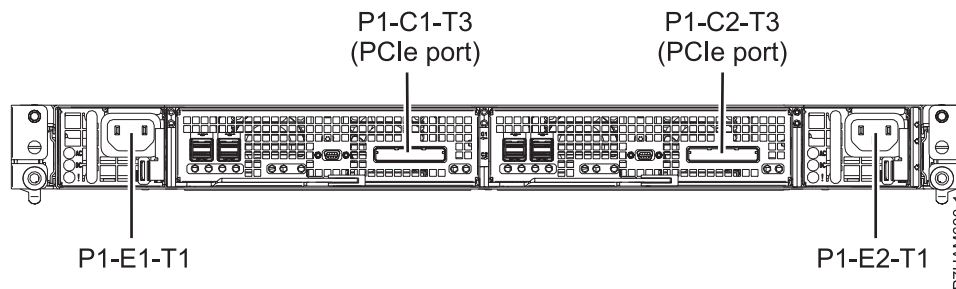


Figure 65. Emplacement des connecteurs du modèle 58/88

Remarques

Le présent document peut contenir des informations ou des références concernant certains produits, logiciels ou services du fabricant non annoncés dans ce pays.

Le présent document peut contenir des informations ou des références concernant certains produits, logiciels ou services non annoncés dans ce pays. Pour plus d'informations, référez-vous aux documents d'annonce disponibles dans votre pays ou adressez-vous au partenaire commercial du fabricant. Toute référence à un produit, logiciel ou service du fabricant n'implique pas que seul ce produit, logiciel ou service puisse convenir. Tout autre élément fonctionnellement équivalent peut être utilisé, s'il n'enfreint aucun droit du fabricant. Il est toutefois de la responsabilité de l'utilisateur d'évaluer et de vérifier lui-même le fonctionnement de tout produit, programme ou service.

Le fabricant peut détenir des brevets ou des demandes de brevet couvrant les produits mentionnés dans le présent document. La remise de ce document ne vous octroie aucun droit de licence sur ces brevets ou demandes de brevet. Si vous désirez recevoir des informations concernant l'acquisition de licences, veuillez en faire la demande par écrit au fabricant.

Le paragraphe suivant ne s'applique ni au Royaume-Uni, ni dans aucun pays dans lequel il serait contraire aux lois locales. LA PRESENTE DOCUMENTATION EST LIVREE «EN L'ETAT». LE FABRICANT DECLINE TOUTE RESPONSABILITE, EXPLICITE OU IMPLICITE, RELATIVE AUX INFORMATIONS QUI Y SONT CONTENUES, Y COMPRIS EN CE QUI CONCERNE LES GARANTIES DE VALEUR MARCHANDE OU D'ADAPTATION A VOS BESOINS. Certaines juridictions n'autorisent pas l'exclusion des garanties implicites, auquel cas l'exclusion ci-dessus ne vous sera pas applicable.

Le présent document peut contenir des inexactitudes ou des coquilles. Il est mis à jour périodiquement. Chaque nouvelle édition inclut les mises à jour. IBM peut modifier sans préavis les produits et logiciels décrits dans ce document.

Les références à des sites Web non référencés par le fabricant sont fournies à titre d'information uniquement et n'impliquent en aucun cas une adhésion aux données qu'ils contiennent. Les éléments figurant sur ces sites Web ne font pas partie des éléments du présent produit et l'utilisation de ces sites relève de votre seule responsabilité.

Le fabricant pourra utiliser ou diffuser, de toute manière qu'il jugera appropriée et sans aucune obligation de sa part, tout ou partie des informations qui lui seront fournies.

Les données de performance indiquées dans ce document ont été déterminées dans un environnement contrôlé. Par conséquent, les résultats peuvent varier de manière significative selon l'environnement d'exploitation utilisé. Certaines mesures évaluées sur des systèmes en cours de développement ne sont pas garanties sur tous les systèmes disponibles. En outre, elles peuvent résulter d'extrapolations. Les résultats peuvent donc varier. Il incombe aux utilisateurs de ce document de vérifier si ces données sont applicables à leur environnement d'exploitation.

Les informations concernant les produits de fabricants tiers ont été obtenues auprès des fournisseurs de ces produits, par l'intermédiaire d'annonces publiques ou via d'autres sources disponibles. Ce fabricant n'a pas testé ces produits et ne peut confirmer l'exactitude de leurs performances ni leur compatibilité. Il ne peut recevoir aucune réclamation concernant des produits de fabricants tiers. Toute question concernant les performances de produits de fabricants tiers doit être adressée aux fournisseurs de ces produits.

Toute instruction relative aux intentions du fabricant pour ses opérations à venir est susceptible d'être modifiée ou annulée sans préavis, et doit être considérée uniquement comme un objectif.

Tous les tarifs indiqués sont les prix de vente actuels suggérés et sont susceptibles d'être modifiés sans préavis. Les tarifs appliqués peuvent varier selon les revendeurs.

Ces informations sont fournies uniquement à titre de planification. Elles sont susceptibles d'être modifiées avant la mise à disposition des produits décrits.

Le présent document peut contenir des exemples de données et de rapports utilisés couramment dans l'environnement professionnel. Ces exemples mentionnent des noms fictifs de personnes, de sociétés, de marques ou de produits à des fins illustratives ou explicatives uniquement. Tous ces noms sont fictifs et toute ressemblance avec des noms et adresses utilisés par une entreprise réelle serait purement fortuite.

Si vous visualisez ces informations en ligne, il se peut que les photographies et illustrations en couleur n'apparaissent pas à l'écran.

Les figures et les spécifications contenues dans le présent document ne doivent pas être reproduites, même partiellement, sans l'autorisation écrite d'IBM.

Le fabricant a conçu le présent document pour expliquer comment utiliser les machines indiquées. Il n'est exploitable dans aucun autre but.

Les ordinateurs du fabricant contiennent des mécanismes conçus pour réduire les risques d'altération ou de perte de données. Ces risques, cependant, ne peuvent pas être éliminés. En cas de rupture de tension, de défaillances système, de fluctuations ou de rupture de l'alimentation ou d'incidents au niveau des composants, l'utilisateur doit s'assurer de l'exécution rigoureuse des opérations, et que les données ont été sauvegardées ou transmises par le système au moment de la rupture de tension ou de l'incident (ou peu de temps avant ou après). De plus, ces utilisateurs doivent établir des procédures garantissant la vérification indépendante des données, afin de permettre une utilisation fiable de ces dernières dans le cadre d'opérations stratégiques. Ces utilisateurs doivent enfin consulter régulièrement sur les sites Web de support IBM les mises à jour et les correctifs applicables au système et aux logiciels associés.

Restrictions liées à l'utilisation de connexion Ethernet

Ce produit n'est pas destiné à être connecté, directement ou indirectement, par quelque moyen que ce soit, à des interfaces de réseaux de télécommunications publiques.

Marques

IBM, le logo IBM et [ibm.com](http://www.ibm.com) sont des marques d'International Business Machines aux Etats-Unis et/ou dans certains autres pays. Les autres noms de produits et de services peuvent être des marques d'IBM ou d'autres sociétés. La liste actualisée de toutes les marques d'IBM est disponible sur la page Web Copyright and trademark information à <http://www.ibm.com/legal/copytrade.shtml>.

Linux est une marque de Linus Torvalds aux Etats-Unis et/ou dans certains autres pays.

Les autres noms de produits et de services peuvent être des marques d'IBM ou d'autres sociétés.

Bruits radioélectriques

Lorsque vous connectez un moniteur à l'équipement, vous devez utiliser le câble fourni à cet effet, ainsi que toute unité de suppression des interférences.

Remarques sur la classe A

Les avis de conformité de classe A suivants s'appliquent aux serveurs.

Recommandation de la Federal Communications Commission (FCC) [Etats-Unis]

Remarque : Cet appareil respecte les limites des caractéristiques d'immunité des appareils numériques définies pour la classe A, conformément au chapitre 15 de la réglementation de la FCC. La conformité aux spécifications de cette classe offre une garantie acceptable contre les perturbations électromagnétiques dans les zones commerciales. Ce matériel génère, utilise et peut émettre de l'énergie radiofréquence. Il risque de parasiter les communications radio s'il n'est pas installé conformément aux instructions du constructeur. L'exploitation faite en zone résidentielle peut entraîner le brouillage des réceptions radio et télé, ce qui obligerait le propriétaire à prendre les dispositions nécessaires pour en éliminer les causes.

Utilisez des câbles et connecteurs correctement blindés et mis à la terre afin de respecter les limites de rayonnement définies par la réglementation de la FCC. IBM ne peut pas être tenue pour responsable du brouillage des réceptions radio ou télévision résultant de l'utilisation de câbles et connecteurs inadaptés ou de modifications non autorisées apportées à cet appareil. Toute modification non autorisée pourra annuler le droit d'utilisation de cet appareil.

Cet appareil est conforme aux restrictions définies dans le chapitre 15 de la réglementation de la FCC. Son utilisation est soumise aux deux conditions suivantes : (1) il ne peut pas causer de perturbations électromagnétiques gênantes et (2) il doit accepter toutes les perturbations reçues, y compris celles susceptibles d'occasionner un fonctionnement indésirable.

Avis de conformité à la réglementation d'Industrie Canada

Cet appareil numérique de la classe A est conforme à la norme NMB-003 du Canada.

Avis de conformité aux exigences de l'Union européenne

Le présent produit satisfait aux exigences de protection énoncées dans la directive 2004/108/CEE du Conseil concernant le rapprochement des législations des Etats membres relatives à la compatibilité électromagnétique. IBM décline toute responsabilité en cas de non-respect de cette directive résultant d'une modification non recommandée du produit, y compris l'ajout de cartes en option non IBM.

Ce produit respecte les limites des caractéristiques d'immunité des appareils de traitement de l'information définies par la classe A de la norme européenne EN 55022 (CISPR 22). La conformité aux spécifications de la classe A offre une garantie acceptable contre les perturbations avec les appareils de communication agréés, dans les zones commerciales et industrielles.

Dans l'Union européenne, contactez :
IBM Deutschland GmbH
Technical Regulations, Department M456
IBM-Allee 1, 71139 Ehningen, Germany
Tele: +49 7032 15-2937
email: tjahn@de.ibm.com

Avertissement : Ce matériel appartient à la classe A. Il est susceptible d'émettre des ondes radioélectriques risquant de perturber les réceptions radio. Son emploi dans une zone résidentielle peut créer des perturbations électromagnétiques. L'utilisateur devra alors prendre les mesures nécessaires pour en éliminer les causes.

Avis de conformité aux exigences du Voluntary Control Council for Interference (VCCI) - Japon

この装置は、クラスA 情報技術装置です。この装置を家庭環境で使用すると電波妨害を引き起こすことがあります。この場合には使用者が適切な対策を講ずるよう要求されることがあります。

VCCI-A

Voici un résumé de la recommandation du VCCI japonais figurant dans l'encadré ci-dessus :

Ce produit de la classe A respecte les limites des caractéristiques d'immunité définies par le VCCI (Voluntary Control Council for Interference) japonais. Si ce matériel est utilisé dans une zone résidentielle, il peut créer des perturbations électromagnétiques. L'utilisateur devra alors prendre les mesures nécessaires pour en éliminer les causes.

Directive relative aux harmoniques confirmée par l'association japonaise JEITA (Japanese Electronics and Information Technology Industries Association) (produits inférieurs ou égaux à 20 A par phase)

高調波ガイドライン適合品

Directive relative aux harmoniques confirmée avec modifications par l'association japonaise JEITA (Japanese Electronics and Information Technology Industries Association) (produits supérieurs 20 A par phase)

高調波ガイドライン準用品

Avis d'interférences électromagnétiques (EMI) - République populaire de Chine

声 明

此为 A 级产品,在生活环境
中,该产品可能会造成无线电干
扰。在这种情况下,可能需要用
户对其干扰采取切实可行的措
施。

Ce matériel appartient à la classe A. Il est susceptible d'émettre des ondes radioélectriques risquant de perturber les réceptions radio. L'utilisateur devra alors prendre les mesures nécessaires pour en éliminer les causes.

Avis d'interférences électromagnétiques (EMI) - Taïwan

警告使用者：
這是甲類的資訊產品，在居住的環境中使用時，可能會造成射頻干擾，在這種情況下，使用者會被要求採取某些適當的對策。

Voici un résumé de l'avis EMI de Taïwan figurant ci-dessus.

Avertissement : Ce matériel appartient à la classe A. Il est susceptible d'émettre des ondes radioélectriques risquant de perturber les réceptions radio. Son emploi dans une zone résidentielle peut créer des interférences. L'utilisateur devra alors prendre les mesures nécessaires pour les supprimer.

Avis d'interférences électromagnétiques (EMI) - Corée

이 기기는 업무용(A급)으로 전자파적합기기로서 판매자 또는 사용자는 이 점을 주의하시기 바라며, 가정외의 지역에서 사용하는 것을 목적으로 합니다.

Avis de conformité pour l'Allemagne

Deutschsprachiger EU Hinweis: Hinweis für Geräte der Klasse A EU-Richtlinie zur Elektromagnetischen Verträglichkeit

Dieses Produkt entspricht den Schutzanforderungen der EU-Richtlinie 2004/108/EG zur Angleichung der Rechtsvorschriften über die elektromagnetische Verträglichkeit in den EU-Mitgliedsstaaten und hält die Grenzwerte der EN 55022 Klasse A ein.

Um dieses sicherzustellen, sind die Geräte wie in den Handbüchern beschrieben zu installieren und zu betreiben. Des Weiteren dürfen auch nur von der IBM empfohlene Kabel angeschlossen werden. IBM übernimmt keine Verantwortung für die Einhaltung der Schutzanforderungen, wenn das Produkt ohne Zustimmung von IBM verändert bzw. wenn Erweiterungskomponenten von Fremdherstellern ohne Empfehlung von IBM gesteckt/eingebaut werden.

EN 55022 Klasse A Geräte müssen mit folgendem Warnhinweis versehen werden:

"Warnung: Dieses ist eine Einrichtung der Klasse A. Diese Einrichtung kann im Wohnbereich Funk-Störungen verursachen; in diesem Fall kann vom Betreiber verlangt werden, angemessene Maßnahmen zu ergreifen und dafür aufzukommen."

Deutschland: Einhaltung des Gesetzes über die elektromagnetische Verträglichkeit von Geräten

Dieses Produkt entspricht dem "Gesetz über die elektromagnetische Verträglichkeit von Geräten (EMVG)". Dies ist die Umsetzung der EU-Richtlinie 2004/108/EG in der Bundesrepublik Deutschland.

Zulassungsbescheinigung laut dem Deutschen Gesetz über die elektromagnetische Verträglichkeit von Geräten (EMVG) (bzw. der EMC EG Richtlinie 2004/108/EG) für Geräte der Klasse A

Dieses Gerät ist berechtigt, in Übereinstimmung mit dem Deutschen EMVG das EG-Konformitätszeichen - CE - zu führen.

Verantwortlich für die Einhaltung der EMV Vorschriften ist der Hersteller:

International Business Machines Corp.
New Orchard Road
Armonk, New York 10504
Tel: 914-499-1900

Der verantwortliche Ansprechpartner des Herstellers in der EU ist:

IBM Deutschland GmbH
Technical Regulations, Abteilung M456
IBM-Allee 1, 71139 Ehningen, Germany
Tel: +49 7032 15-2937
email: tjahn@de.ibm.com

Generelle Informationen:

Das Gerät erfüllt die Schutzanforderungen nach EN 55024 und EN 55022 Klasse A.

Avis d'interférences électromagnétiques (EMI) - Russie

**ВНИМАНИЕ! Настоящее изделие относится к классу А.
В жилых помещениях оно может создавать
радиопомехи, для снижения которых необходимы
дополнительные меры**

Remarques sur la classe B

Les avis de conformité de classe B suivants s'appliquent aux dispositifs déclarés comme relevant de la compatibilité électromagnétique (EMC) de classe B dans les informations d'installation des dispositifs.

Recommandation de la Federal Communications Commission (FCC) [Etats-Unis]

Cet appareil respecte les limites des caractéristiques d'immunité des appareils numériques définies par la classe B, conformément au chapitre 15 de la réglementation de la FCC. La conformité aux spécifications de la classe B offre une garantie acceptable contre les perturbations électromagnétiques dans les zones résidentielles.

Ce matériel génère, utilise et peut émettre de l'énergie radiofréquence. Il risque de parasiter les communications radio s'il n'est pas installé conformément aux instructions du constructeur. Toutefois, il n'est pas garanti que des perturbations n'interviendront pas pour une installation particulière.

Si cet appareil provoque des perturbations gênantes dans les communications radio ou télévision, mettez-le hors tension puis sous tension pour vous en assurer. L'utilisateur peut tenter de remédier à cet incident en appliquant une ou plusieurs des mesures suivantes :

- Réorienter ou repositionner l'antenne de réception.
- Eloigner l'appareil du récepteur.

- Brancher l'appareil sur une prise différente de celle du récepteur, sur un circuit distinct.
- Prendre contact avec un distributeur agréé IBM ou un représentant commercial IBM pour obtenir de l'aide.

Utilisez des câbles et connecteurs correctement blindés et mis à la terre afin de respecter les limites de rayonnement définies par la réglementation de la FCC. Ces câbles et connecteurs sont disponibles chez votre distributeur agréé IBM. IBM ne peut pas être tenue pour responsable du brouillage des réceptions radio ou télévision résultant de modifications non autorisées apportées à cet appareil. Toute modification non autorisée pourra annuler le droit d'utilisation de cet appareil.

Cet appareil est conforme aux restrictions définies dans le chapitre 15 de la réglementation de la FCC. Son utilisation est soumise aux deux conditions suivantes : (1) il ne peut pas causer de perturbations électromagnétiques gênantes et (2) il doit accepter toutes les perturbations reçues, y compris celles susceptibles d'occasionner un fonctionnement indésirable.

Avis de conformité à la réglementation d'Industrie Canada

Cet appareil numérique de la classe B est conforme à la norme NMB-003 du Canada.

Avis de conformité aux exigences de l'Union européenne

Le présent produit satisfait aux exigences de protection énoncées dans la directive 2004/108/CEE du Conseil concernant le rapprochement des législations des Etats membres relatives à la compatibilité électromagnétique. IBM décline toute responsabilité en cas de non-respect de cette directive résultant d'une modification non recommandée du produit, y compris l'ajout de cartes en option non IBM.

Ce produit respecte les limites des caractéristiques d'immunité des appareils de traitement de l'information définies par la classe B de la norme européenne EN 55022 (CISPR 22). La conformité aux spécifications de la classe B offre une garantie acceptable contre les perturbations avec les appareils de communication agréés, dans les zones résidentielles.

Dans l'Union européenne, contactez :
 IBM Deutschland GmbH
 Technical Regulations, Department M456
 IBM-Allee 1, 71139 Ehningen, Germany
 Tele: +49 7032 15-2937
 email: tjahn@de.ibm.com

Avis de conformité aux exigences du Voluntary Control Council for Interference (VCCI) - Japon

この装置は、クラスB情報技術装置です。この装置は、家庭環境で使用することを目的としていますが、この装置がラジオやテレビジョン受信機に近接して使用されると、受信障害を引き起こすことがあります。

取扱説明書に従って正しい取り扱いをして下さい。 VCCI-B

Directive relative aux harmoniques confirmée par l'association japonaise JEITA (Japanese Electronics and Information Technology Industries Association) (produits inférieurs ou égaux à 20 A par phase)

高調波ガイドライン適合品

Directive relative aux harmoniques confirmée avec modifications par l'association japonaise JEITA (Japanese Electronics and Information Technology Industries Association) (produits supérieurs 20 A par phase)

高調波ガイドライン準用品

Avis d'interférences électromagnétiques (EMI) - Corée

이 기기는 가정용(B급)으로 전자파적합기기로서 주로 가정에서 사용하는 것을 목적으로 하며, 모든 지역에서 사용할 수 있습니다.

Avis de conformité pour l'Allemagne

Deutschsprachiger EU Hinweis: Hinweis für Geräte der Klasse B EU-Richtlinie zur Elektromagnetischen Verträglichkeit

Dieses Produkt entspricht den Schutzanforderungen der EU-Richtlinie 2004/108/EG zur Angleichung der Rechtsvorschriften über die elektromagnetische Verträglichkeit in den EU-Mitgliedsstaaten und hält die Grenzwerte der EN 55022 Klasse B ein.

Um dieses sicherzustellen, sind die Geräte wie in den Handbüchern beschrieben zu installieren und zu betreiben. Des Weiteren dürfen auch nur von der IBM empfohlene Kabel angeschlossen werden. IBM übernimmt keine Verantwortung für die Einhaltung der Schutzanforderungen, wenn das Produkt ohne Zustimmung von IBM verändert bzw. wenn Erweiterungskomponenten von Fremdherstellern ohne Empfehlung von IBM gesteckt/eingebaut werden.

Deutschland: Einhaltung des Gesetzes über die elektromagnetische Verträglichkeit von Geräten

Dieses Produkt entspricht dem "Gesetz über die elektromagnetische Verträglichkeit von Geräten (EMVG)". Dies ist die Umsetzung der EU-Richtlinie 2004/108/EG in der Bundesrepublik Deutschland.

Zulassungsbescheinigung laut dem Deutschen Gesetz über die elektromagnetische Verträglichkeit von Geräten (EMVG) (bzw. der EMC EG Richtlinie 2004/108/EG) für Geräte der Klasse B

Dieses Gerät ist berechtigt, in Übereinstimmung mit dem Deutschen EMVG das EG-Konformitätszeichen - CE - zu führen.

Verantwortlich für die Einhaltung der EMV Vorschriften ist der Hersteller:

International Business Machines Corp.

New Orchard Road

Armonk, New York 10504

Tel: 914-499-1900

Der verantwortliche Ansprechpartner des Herstellers in der EU ist:

IBM Deutschland GmbH

Technical Regulations, Abteilung M456

IBM-Allee 1, 71139 Ehningen, Germany
Tel: +49 7032 15-2937
email: tjahn@de.ibm.com

Generelle Informationen:

Das Gerät erfüllt die Schutzanforderungen nach EN 55024 und EN 55022 Klasse B.

Dispositions

Les droits d'utilisation relatifs à ces publications sont soumis aux dispositions suivantes.

Applicabilité : Les présentes dispositions s'ajoutent aux conditions d'utilisation du site Web du fabricant.

Usage personnel : Vous pouvez reproduire ces publications pour votre usage personnel, non commercial, sous réserve que toutes les mentions de propriété soient conservées. Vous ne pouvez distribuer ou publier tout ou partie de ces publications ou en faire des oeuvres dérivées sans le consentement exprès du fabricant.

Usage commercial : Vous pouvez reproduire, distribuer et afficher ces publications uniquement au sein de votre entreprise, sous réserve que toutes les mentions de propriété soient conservées. Vous ne pouvez reproduire, distribuer, afficher ou publier tout ou partie de ces publications en dehors de votre entreprise, ou en faire des oeuvres dérivées, sans le consentement exprès du fabricant.

Droits : Excepté les droits d'utilisation expressément accordés dans ce document, aucun autre droit, licence ou autorisation, implicite ou explicite, n'est accordé pour ces Publications ou autres informations, données, logiciels ou droits de propriété intellectuelle contenus dans ces publications.

Le fabricant se réserve le droit de retirer les autorisations accordées ici si, à sa discrétion, l'utilisation des publications s'avère préjudiciable à ses intérêts ou que, selon son appréciation, les instructions susmentionnées n'ont pas été respectées.

Vous ne pouvez télécharger, exporter ou réexporter ces informations qu'en total accord avec toutes les lois et règlements applicables dans votre pays, y compris les lois et règlements américains relatifs à l'exportation.

LE FABRICANT NE DONNE AUCUNE GARANTIE SUR LE CONTENU DE CES PUBLICATIONS. LES PUBLICATIONS SONT LIVREES EN L'ETAT SANS AUCUNE GARANTIE EXPLICITE OU IMPLICITE. LE FABRICANT DECLINE NOTAMMENT TOUTE RESPONSABILITE RELATIVE A CES INFORMATIONS EN CAS DE CONTREFACON AINSI QU'EN CAS DE DEFAUT D'APTITUDE A L'EXECUTION D'UN TRAVAIL DONNE.

