

Installation du boîtier d'unité de disque  
58/86

ESCALA Power7



REFERENCE  
86 F1 24FF 05



# ESCALA Power7

## Installation du boîtier d'unité de disque 58/86

Les publications pour ESCALA Power7 concernent les modèles suivants :

- Bull Escala E5-700 (Power 750 / 8233-E8B)
- Bull Escala M6-700 (Power 770 / 9117-MMB)
- Bull Escala M6-705 (Power 770 / 9117-MMC)
- Bull Escala M7-700 (Power 780 / 9179-MHB)
- Bull Escala M7-705 (Power 780 / 9179-MHC)
- Bull Escala E1-700 (Power 710 / 8231-E2B)
- Bull Escala E1-705 (Power 710 / 8231-E1C)
- Bull Escala E2-700 / E2-700T (Power 720 / 8202-E4B)
- Bull Escala E2-705 / E2-705T (Power 720 / 8202-E4C)
- Bull Escala E3-700 (Power 730 / 8231-E2B)
- Bull Escala E3-705 (Power 730 / 8231-E2C)
- Bull Escala E4-700 / E4-700T (Power 740 / 8205-E6B)
- Bull Escala E4-705 (Power 740 / 8205-E6C)

Les références au modèle Power 755 / 8236-E8C sont sans objet.

## Hardware

June 2012

BULL CEDOC  
357 AVENUE PATTON  
B.P.20845  
49008 ANGERS CEDEX 01  
FRANCE

**REFERENCE**  
**86 F1 24FF 05**

L'avis juridique de copyright ci-après place le présent document sous la protection des lois de Copyright qui prohibent, sans s'y limiter, des actions comme la copie, la distribution, la modification et la création de produits dérivés.

Copyright © Bull SAS 2012

Imprimé en France

### **Marques déposées**

Toutes les marques citées dans ce manuel sont la propriété de leurs détenteurs respectifs.

Tous les noms de marques ainsi que les noms de produits matériels et/ou logiciels sont régis par le droit des marques et/ou des brevets.

La citation des noms de marques et de produits est purement informative et ne constitue pas une violation du droit des marques et/ou des brevets.

*Des corrections ou des modifications au contenu de ce document peuvent intervenir sans préavis. Bull SAS ne pourra pas être tenu pour responsable des éventuelles erreurs qui pourraient être contenues dans ce manuel, ni pour tout dommage pouvant résulter de son application.*

---

## Table des matières

<b>Consignes de sécurité</b>	<b>v</b>
<b>Installation du boîtier d'unité de disque 58/86</b>	<b>1</b>
<b>Installation du boîtier d'unité de disque 58/86 - Détails</b>	<b>3</b>
<b>Informations de référence</b>	<b>15</b>
Emplacement des connecteurs	15
Connecteurs des serveurs	15
Emplacement des connecteurs sur un modèle 02E/4B	15
Emplacement des connecteurs sur un modèle 02E/4C	16
Emplacement des connecteurs sur un modèle 05F/6B	17
Emplacement des connecteurs sur un modèle 05E/6C	18
Emplacement des connecteurs sur un modèle 31E/1C ou 31E/2C	19
Emplacement des connecteurs sur un modèle 31E/2B	20
Emplacement des connecteurs sur un modèle 33E/8B	20
Emplacements des connecteurs du modèle 17M/MB ou 79M/HB	21
Emplacements des connecteurs du modèle 17M/MC ou 79M/HC	21
Connecteurs des boîtiers	21
Emplacement des connecteurs sur un modèle 58/86	22
<b>Remarques</b>	<b>23</b>
Marques	24
Bruits radioélectriques	24
Remarques sur la classe A	24
Remarques sur la classe B	28
Dispositions	31



---

## Consignes de sécurité

Les consignes de sécurité peuvent être imprimées tout au long de ce guide.

- **DANGER** - Consignes attirant votre attention sur un risque de blessures graves, voire mortelles.
- **ATTENTION** - Consignes attirant votre attention sur un risque de blessures graves, en raison de certaines circonstances réunies.
- **Avertissement** - Consignes attirant votre attention sur un risque de dommages sur un programme, une unité, un système ou des données.

### Consignes de sécurité relatives au commerce international

Plusieurs pays nécessitent la présentation des consignes de sécurité indiquées dans les publications du produit dans leur langue nationale. Si votre pays en fait partie, un livret de consignes de sécurité est inclus dans l'ensemble des publications livré avec le produit. Ce livret contient les consignes de sécurité dans votre langue en faisant référence à la source en anglais (Etats-Unis). Avant d'utiliser une publication en version originale anglaise pour installer, faire fonctionner ou dépanner ce produit, vous devez vous familiariser avec les consignes de sécurité figurant dans ce livret. Vous devez également consulter ce livret chaque fois que les consignes de sécurité des publications en anglais (Etats-Unis) ne sont pas assez claires pour vous.

### Informations sur les appareils à laser

Les serveurs peuvent comprendre des cartes d'E-S ou des composants à fibres optiques, utilisant des lasers ou des diodes électroluminescentes (LED).

#### Conformité aux normes relatives aux appareils à laser

Les serveurs peuvent être installés à l'intérieur ou à l'extérieur d'une armoire d'équipement informatique.

## DANGER

Lorsque vous utilisez le système ou travaillez à proximité de ce dernier, observez les consignes suivantes :

Le courant électrique provenant de l'alimentation, du téléphone et des câbles de transmission peut présenter un danger. Pour éviter tout risque de choc électrique :

- Branchez cette unité uniquement avec le cordon d'alimentation fourni par . N'utilisez pas ce dernier avec un autre produit.
- N'ouvrez pas et n'entretenez pas le bloc d'alimentation électrique.
- Ne manipulez aucun câble et n'effectuez aucune opération d'installation, d'entretien ou de reconfiguration de ce produit au cours d'un orage.
- Le produit peut être équipé de plusieurs cordons d'alimentation. Pour supprimer tout risque de danger électrique, débranchez tous les cordons d'alimentation.
- Branchez tous les cordons d'alimentation sur un socle de prise de courant correctement câblé et mis à la terre. Vérifiez que la tension et l'ordre des phases des prises de courant correspondent aux informations de la plaque d'alimentation électrique du système.
- Branchez sur des socles de prise de courant correctement câblés tout équipement connecté à ce produit.
- Lorsque cela est possible, n'utilisez qu'une seule main pour connecter ou déconnecter les cordons d'interface.
- Ne mettez jamais un équipement sous tension en cas d'incendie ou d'inondation, ou en présence de dommages matériels.
- Avant de retirer les capots de l'unité, mettez celle-ci hors tension et déconnectez ses cordons d'alimentation, ainsi que les câbles qui la relient aux réseaux, aux systèmes de télécommunication et aux modems (sauf mention contraire dans les procédures d'installation et de configuration).
- Lorsque vous installez, que vous déplacez, ou que vous manipulez le présent produit ou des périphériques qui lui sont raccordés, reportez-vous aux instructions ci-dessous pour connecter et déconnecter les différents cordons.

Pour déconnecter les cordons :

1. Mettez toutes les unités hors tension (sauf mention contraire).
2. Débranchez les cordons d'alimentation des prises.
3. Débranchez les cordons d'interface des connecteurs.
4. Débranchez tous les câbles des unités.

Pour connecter les cordons :

1. Mettez toutes les unités hors tension (sauf mention contraire).
2. Branchez tous les cordons sur les unités.
3. Branchez les cordons d'interface sur des connecteurs.
4. Branchez les cordons d'alimentation aux prises.
5. Mettez l'unité sous tension.

(D005a)

## DANGER



Observez les consignes suivantes lors de l'utilisation du système en armoire ou lorsque vous travaillez à proximité de ce dernier :

- Un mauvais maniement de l'équipement lourd peut engendrer blessures et dommages matériels.
- Abaissez toujours les vérins de mise à niveau de l'armoire.
- Installez toujours des équerres de stabilisation sur l'armoire.
- Pour prévenir tout danger lié à une mauvaise répartition de la charge, installez toujours les unités les plus lourdes dans la partie inférieure de l'armoire. Installez toujours les serveurs et les unités en option en commençant par le bas de l'armoire.
- Un serveur monté en armoire n'est pas une étagère ou un espace de travail. Ne posez pas d'objet sur un serveur monté en armoire.



- Chaque armoire peut être équipée de plusieurs cordons d'alimentation. Avant de manipuler l'armoire, vous devez débrancher l'ensemble des cordons d'alimentation.
- Reliez toutes les unités installées dans l'armoire aux dispositifs d'alimentation installés dans la même armoire. Vous ne devez pas brancher le cordon d'alimentation d'une unité installée dans une armoire au dispositif d'alimentation installé dans une autre armoire.
- Un mauvais câblage du socle de prise de courant peut provoquer une mise sous tension dangereuse des parties métalliques du système ou des unités qui lui sont raccordées. Il appartient au client de s'assurer que le socle de prise de courant est correctement câblé et mis à la terre afin d'éviter tout risque de choc électrique.

#### ATTENTION

- N'installez pas d'unité dans une armoire dont la température ambiante interne dépasse la température ambiante que le fabricant recommande pour toutes les unités montées en armoire.
- N'installez pas d'unité dans une armoire où la ventilation n'est pas assurée. Vérifiez que les côtés, l'avant et l'arrière de l'unité sont correctement ventilés.
- Le matériel doit être correctement raccordé au circuit d'alimentation pour éviter qu'une surcharge des circuits n'entrave le câblage des dispositifs d'alimentation ou de protection contre les surintensités. Pour choisir des connexions d'alimentation à l'armoire adaptées, consultez les étiquettes de puissance nominale situées sur le matériel dans l'armoire afin de déterminer l'alimentation totale requise par le circuit d'alimentation.
- *Armoires dotées de tiroirs coulissants* : Si l'armoire n'est pas équipée d'équerres de stabilisation, ne sortez et n'installez pas de tiroir ou de dispositif. Ne retirez pas plusieurs tiroirs à la fois. Si vous retirez plusieurs tiroirs simultanément, l'armoire risque de devenir instable.
- *Armoires dotées de tiroirs fixes* : Sauf indication du fabricant, les tiroirs fixes ne doivent pas être retirés à des fins de maintenance. Si vous tentez de retirer une partie ou l'ensemble du tiroir, l'armoire risque de devenir instable et le tiroir risque de tomber.

(R001)

#### ATTENTION :

Le retrait des composants des parties supérieures de l'armoire améliore sa stabilité au cours du déplacement. Pour déplacer une armoire remplie de composants dans une pièce ou dans un bâtiment, procédez comme suit :

- Pour réduire le poids de l'armoire, retirez les équipements, à commencer par celui situé en haut. Si possible, restaurez la configuration d'origine de l'armoire. Si vous ne connaissez pas cette configuration, procédez comme suit :
  - Retirez toutes les unités de la position 32U et plus.
  - Assurez-vous que les unités les plus lourdes sont installées dans la partie inférieure de l'armoire.
  - Assurez-vous qu'il ne reste aucun niveau U vide entre les unités installées dans l'armoire, en dessous du niveau 32U.
- Si l'armoire déplacée fait partie d'un groupe d'armoires, séparez-la de ce dernier.
- Vérifiez l'itinéraire envisagé pour éliminer tout risque.
- Vérifiez que l'armoire une fois chargée n'est pas trop lourde pour l'itinéraire choisi. Pour plus d'informations sur le poids d'une armoire chargée, consultez la documentation fournie avec votre armoire.
- Vérifiez que toutes les ouvertures mesurent au moins 760 x 230 mm.
- Vérifiez que toutes les unités, toutes les étagères, tous les tiroirs, toutes les portes et tous les câbles sont bien fixés.
- Vérifiez que les vérins de mise à niveau sont à leur position la plus haute.
- Vérifiez qu'aucune équerre de stabilisation n'est installée sur l'armoire pendant le déplacement.
- N'utilisez pas de rampe inclinée à plus de dix degrés.
- Dès que l'armoire est à son nouvel emplacement, procédez comme suit :
  - Abaissez les quatre vérins de mise à niveau.
  - Installez des équerres de stabilisation sur l'armoire.
  - Si vous avez retiré des unités de l'armoire, remettez-les à leur place, en remontant de la partie inférieure à la partie supérieure de l'armoire.
- Si un déplacement important est nécessaire, restaurez la configuration d'origine de l'armoire. Mettez l'armoire dans son emballage d'origine ou dans un autre emballage équivalent. De plus, abaissez les vérins de mise à niveau pour que les roulettes ne soient plus au contact de la palette et fixez l'armoire à celle-ci.

(R002)

(L001)



(L002)



(L003)



ou



Aux Etats-Unis, tous les appareils à laser sont certifiés conformes aux normes indiquées dans le sous-chapitre J du DHHS 21 CFR relatif aux produits à laser de classe 1. Dans les autres pays, ils sont certifiés être des produits à laser de classe 1 conformes aux normes CEI 60825. Consultez les étiquettes sur chaque pièce du laser pour les numéros d'accréditation et les informations de conformité.

**ATTENTION :**

**Ce produit peut contenir des produits à laser de classe 1 : lecteur de CD-ROM, DVD-ROM, DVD-RAM ou module à laser. Notez les informations suivantes :**

- **Ne retirez pas les capots. En ouvrant le produit à laser, vous vous exposez au rayonnement dangereux du laser. Vous ne pouvez effectuer aucune opération de maintenance à l'intérieur.**
- **Pour éviter tout risque d'exposition au rayon laser, respectez les consignes de réglage et d'utilisation des commandes, ainsi que les procédures décrites dans le présent manuel.**

(C026)

**ATTENTION :**

Les installations informatiques peuvent comprendre des modules à laser fonctionnant à des niveaux de rayonnement excédant les limites de la classe 1. Il est donc recommandé de ne jamais examiner à l'oeil nu la section d'un cordon optique ni une prise de fibres optiques ouverte. (C027)

**ATTENTION :**

Ce produit contient un laser de classe 1M. Ne l'observez pas à l'aide d'instruments optiques. (C028)

**ATTENTION :**

Certains produits à laser contiennent une diode à laser intégrée de classe 3A ou 3B. Prenez connaissance des informations suivantes. Rayonnement laser lorsque le capot est ouvert. Evitez toute exposition directe au rayon laser. Evitez de regarder fixement le faisceau ou de l'observer à l'aide d'instruments optiques. (C030)

**ATTENTION :**

Cette pile contient du lithium. Pour éviter tout risque d'explosion, n'essayez pas de la recharger et ne la faites pas brûler.

*Ne pas :*

- \_\_\_ la jeter à l'eau
- \_\_\_ l'exposer à une température supérieure à 100 °C
- \_\_\_ chercher à la réparer ou à la démonter

Ne la remplacez que par une pile agréée. Pour le recyclage ou la mise au rebut, reportez-vous à la réglementation en vigueur. (C003a)

## **Informations sur l'alimentation électrique et sur le câblage relatives au document GR-1089-CORE du NEBS (Network Equipment-Building System)**

Les commentaires suivants s'appliquent aux serveurs qui ont été déclarés conformes au document GR-1089-CORE du NEBS (Network Equipment-Building System) :

Cet équipement peut être installé :

- dans des infrastructures de télécommunications réseau
- aux endroits préconisés dans les directives NEC (National Electrical Code).

Les ports de ce matériel qui se trouvent à l'intérieur du bâtiment peuvent être connectés à des câbles internes ou non exposés uniquement. Ils *ne doivent pas* être connectés par leur partie métallique aux interfaces connectées au réseau extérieur ou à son câblage. Ces interfaces sont conçues pour être exclusivement utilisées à l'intérieur d'un bâtiment (ports de type 2 ou 4 décrits dans le document GR-1089-CORE) ; elles doivent être isolées du câblage à découvert du réseau extérieur. L'ajout de dispositifs de protection primaires n'est pas suffisant pour pouvoir connecter ces interfaces par leur partie métallique au câblage du réseau extérieur.

**Remarque :** Tous les câbles Ethernet doivent être blindés et mis à la terre aux deux extrémités.

Dans le cas d'un système alimenté en courant alternatif, il n'est pas nécessaire d'installer un dispositif externe de protection contre les surtensions (SPD).

Un système alimenté en courant continu fait appel à un dispositif de retour du continu (DC-I). La borne de retour de la batterie en courant continu *ne doit pas* être connectée à la masse.

---

## Installation du boîtier d'unité de disque 58/86

Cette présentation synthétique peut être utilisée comme un guide dans la réalisation des tâches nécessaires pour installer le boîtier d'unité de disque 58/86 (boîtier d'extension EXP12S) dans une armoire et le raccorder à un serveur.

### Procédure

Vous pouvez utiliser le tableau suivant pour découvrir et exécuter les tâches de haut niveau pour l'installation du boîtier d'unité de disque 58/86.

Tableau 1. Tâches d'installation du boîtier d'unité de disque dans une armoire

Tâche	Où trouver les informations connexes
Faites un inventaire. Vérifiez que vous disposez des glissières. Vérifiez que vous disposez d'un tournevis cruciforme et d'un tournevis plat.	Recherchez la liste d'inventaire du boîtier d'unité de disque, et vérifiez que vous avez bien reçu toutes les pièces commandées.  Chaque commande contient, au minimum, les éléments suivants : <ul style="list-style-type: none"><li>• Rails de montage gauche et droit de l'armoire</li><li>• Vis de montage</li><li>• Câbles d'alimentation</li></ul> Si votre commande comporte des éléments qui ne sont pas requis pour la procédure d'installation, mettez-les de côté en attendant de les utiliser.  Vous pouvez également obtenir des informations sur la commande auprès de votre partenaire commercial (IBM® ou autre).
Vérifiez que vous disposez d'une armoire.	Vous devez avoir installé une armoire. Si aucune armoire n'est installée, voir Installation de l'armoire ( <a href="http://publib.boulder.ibm.com/infocenter/systems/scope/hw/topic/p7hbf/installrack.htm">http://publib.boulder.ibm.com/infocenter/systems/scope/hw/topic/p7hbf/installrack.htm</a> ).
Préparez l'installation du boîtier d'unité de disque.	Pour vous assurer que vous avez bien effectué toutes les étapes préparatoires à l'installation de ce boîtier d'unité de disque, voir Installation en armoire du modèle 5886 ( <a href="http://publib.boulder.ibm.com/infocenter/systems/scope/hw/topic/p7ham/p7ham_5886_prepare.htm">http://publib.boulder.ibm.com/infocenter/systems/scope/hw/topic/p7ham/p7ham_5886_prepare.htm</a> ).
Si nécessaire, mettez le système hors tension pour installer le boîtier d'unité de disque.	Pour connaître les conditions et les procédures liées à l'arrêt et la mise hors tension du système, voir Présentation des unités d'extension d'E-S ( <a href="http://publib.boulder.ibm.com/infocenter/systems/scope/hw/topic/p7ham/p7hamconcepts.htm">http://publib.boulder.ibm.com/infocenter/systems/scope/hw/topic/p7ham/p7hamconcepts.htm</a> ).
Déterminez l'emplacement d'installation du boîtier d'unité de disque dans l'armoire.	Pour obtenir des informations sur la disposition du matériel dans l'armoire et sur l'affectation d'un emplacement au boîtier d'unité de disque, voir l'étape 2, à la page 3.

Tableau 1. Tâches d'installation du boîtier d'unité de disque dans une armoire (suite)

Tâche	Où trouver les informations connexes
Marquez l'emplacement sur l'armoire où le boîtier d'unité de disque va être installé.	<p>Si vous disposez d'un gabarit de montage pour le boîtier d'unité de disque, utilisez-le pour marquer l'emplacement.</p> <p>Si vous ne possédez pas de gabarit de montage, voir l'étape 2d2, à la page 4.</p>
Installez les glissières dans l'armoire en procédant comme suit :	Pour installer le support de montage dans l'armoire, voir l'étape 3, à la page 5.
Installez le boîtier d'unité de disque sur les glissières.	Pour installer le boîtier d'unité de disque sur ses glissières, voir l'étape 4, à la page 6.
Lisez les informations relatives à la connexion du boîtier d'unité de disque et raccordez-le au serveur.	<p>Pour plus d'informations sur le câblage du boîtier d'unité de disque, voir l'étape 5, à la page 8.</p> <p>Pour connecter le boîtier d'unité de disque, voir l'étape 6, à la page 9.</p>
Mettez le matériel sous tension.	<p>Connectez les cordons d'alimentation et mettez le boîtier d'unité de disque sous tension.</p> <p>Si vous avez mis le serveur ou la partition hors tension avant de connecter le boîtier d'unité de disque et de le raccorder, mettez-le/la sous tension.</p>

---

## Installation du boîtier d'unité de disque 58/86 - Détails

La procédure d'installation détaillée inclut des informations provenant de références en ligne qui sont fournies dans la présentation synthétique. Vous pouvez utiliser les instructions détaillées de cette procédure pour installer un boîtier d'unité de disque dans une armoire et pour le câbler à un serveur.

### Avant de commencer

- Ces informations sont fournies au format papier, sous forme de liste des tâches de base pour l'installation du boîtier d'unité de disque 58/86. Pour disposer des informations les plus récentes, utilisez leur version en ligne : Installation du boîtier d'unité de disque 5886.
- Cette procédure suppose que vous installez le boîtier d'unité de disque 58/86 dans une armoire existante. Si l'armoire n'est pas encore installée, vous devez commencer par effectuer la procédure d'Installation de l'armoire.
- Avant d'installer le boîtier d'unité de disque, lisez les Consignes de sécurité relatives aux armoires.

### Pourquoi et quand exécuter cette tâche

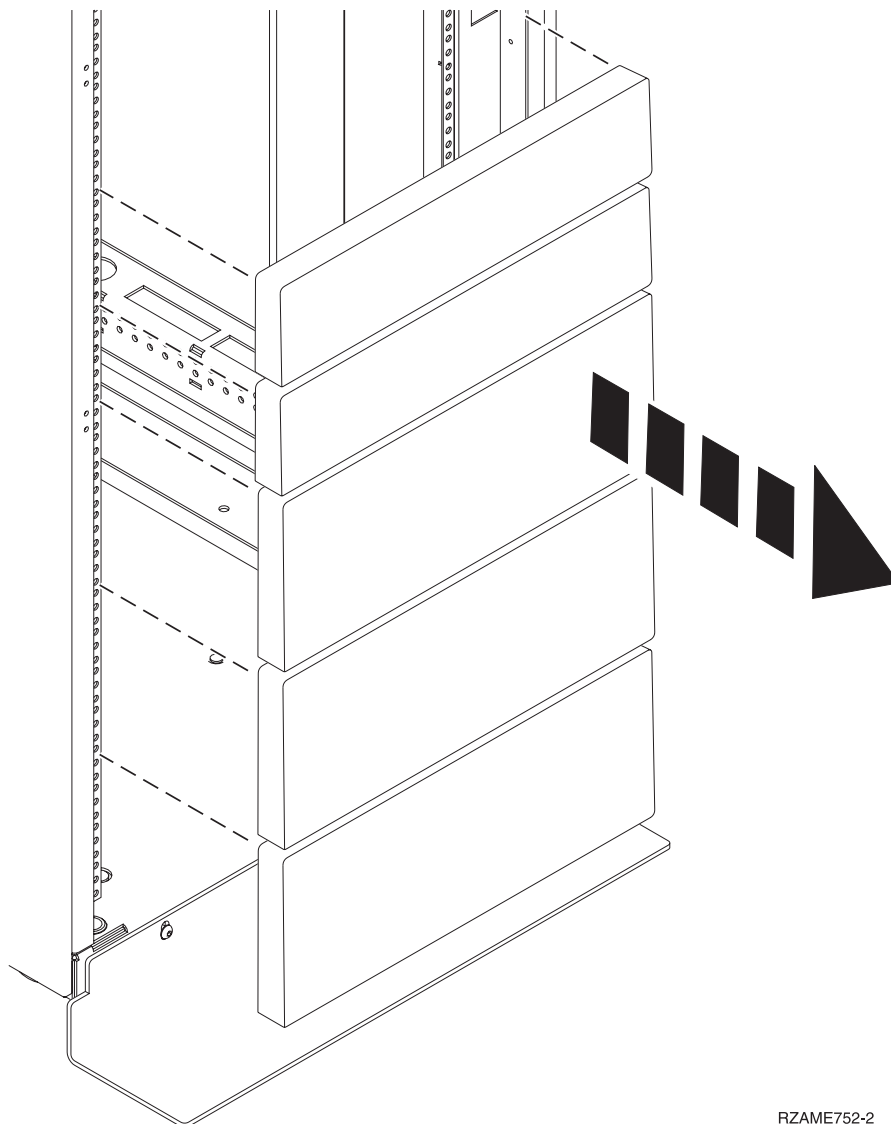
Pour installer le boîtier d'unité de disque 58/86, exécutez la procédure suivante :

1. Déballiez le boîtier d'unité de disque en procédant comme suit :
  - a. Reportez-vous à la liste fournie avec le kit d'installation de l'armoire et faites l'inventaire des pièces détachées.
  - b. Repérez le gabarit de montage du support de montage et les glissières fournis avec votre boîtier d'unité de disque.

Le sens des glissières est d'avant en arrière et de gauche à droite.
2. Déterminez l'emplacement d'installation du boîtier d'unité de disque dans l'armoire en procédant comme suit :
  - a. Déterminez l'emplacement du boîtier d'unité de disque dans l'armoire par rapport au reste du matériel du système. En y réfléchissant, gardez les éléments suivants à l'esprit :
    - 1) Vous devez placer les unités les plus encombrantes et les plus lourdes dans la partie inférieure de l'armoire.
    - 2) Prévoyez d'installer en premier les unités de la partie inférieure de l'armoire.
    - 3) Enregistrez les emplacements EIA dans votre plan.

**Remarque :** Le boîtier d'unité de disque est de la hauteur de deux unités EIA (Electronic Industries Alliance). Une unité EIA mesure 44,50 mm de hauteur. L'armoire comporte trois trous de montage par unité de hauteur EIA. Ce boîtier mesure donc 89 mm de haut et correspond à 6 trous de montage sur l'armoire.

- b. Si nécessaire, retirez les panneaux obturateurs pour permettre l'accès à l'intérieur du boîtier de l'armoire où vous envisagez de placer le boîtier d'unité de disque.



RZAME752-2

Figure 1. Retrait des panneaux obturateurs

- c. Si nécessaire, retirez les volets avant et arrière de l'armoire.
- d. Marquez l'emplacement dans l'armoire où vous allez installer le boîtier d'unité de disque. Choisissez l'une des options suivantes :
  - 1) Si vous disposez d'un gabarit de montage, utilisez-le pour marquer l'emplacement.
  - 2) Si vous ne disposez pas d'un gabarit de montage, procédez comme suit :
    - a) Mettez-vous face à l'avant de l'armoire et travaillez du côté gauche. Notez l'unité EIA la plus basse à utiliser pour le boîtier d'unité de disque. Utilisez du ruban adhésif, un marqueur ou un crayon pour marquer le trou de montage intermédiaire **(A)** de l'unité EIA la plus basse. Comptez deux trous en remontant et placez une autre marque en regard du trou de montage **(B)**. Marquez l'armoire de sorte que ces marques soient également visibles depuis l'arrière de l'armoire.



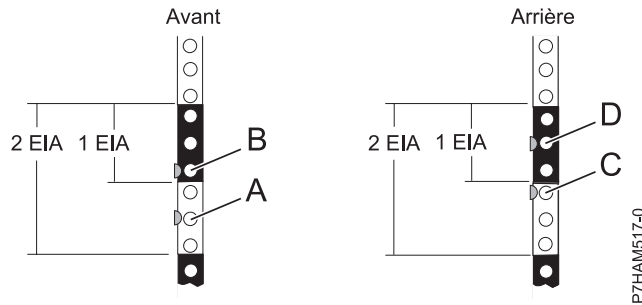


Figure 2. Marquage des emplacements d'installation

- b) Répétez la dernière étape pour placer deux marques et deux écrous clip sur les trous de montage correspondant sur la face avant droite de l'armoire.
  - c) Placez-vous à l'arrière de l'armoire. Sur le côté gauche, recherchez l'unité EIA qui correspond à l'unité EIA la plus basse marquée sur l'avant de l'armoire.
  - d) Marquez le trou de montage supérieur (C) de cette unité EIA. Comptez deux trous en remontant et placez une autre marque en regard du trou de montage (D).
  - e) Répétez la dernière étape pour placer deux marques et deux écrous clip sur les trous de montage correspondant sur la face arrière droite de l'armoire.
3. Installez les glissières dans l'armoire en procédant comme suit :

**Important :** Pour effectuer cette procédure, deux personnes sont nécessaires pour fixer les glissières à l'armoire, l'une devant l'armoire et l'autre derrière.

**ATTENTION :**

**L'installation des glissières dans l'armoire est une procédure délicate. Pour une installation correcte des glissières, respectez l'ordre des tâches ci-dessous. Si vous ne le respectez pas, vous risquez de vous blesser ou d'endommager l'unité centrale.**

- a. Desserrez les deux vis de réglage de glissière sur l'une des glissières, juste assez pour permettre aux glissières de glisser.

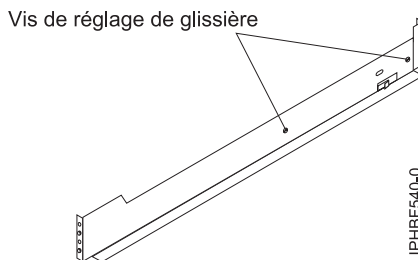


Figure 3. Extension des glissières

- b. Repérez les marques précédemment effectuées sur les bandes EIA (Electronic Industries Alliance) à l'avant et à l'arrière de l'armoire. Utilisez les lettres L ou R imprimées sur le support avant de votre première glissière pour l'aligner avec ces marques du côté correspondant de l'armoire. La partie inférieure du support de glissière doit se situer légèrement au-dessus de la marque U de la bride de l'armoire.

La glissière comporte deux cales dans le support avant et deux cales dans le support arrière. Si l'armoire dispose d'orifices ronds, les cales des supports s'ajustent dans les orifices ronds des brides de l'armoire. Si l'armoire comporte des orifices carrés, remplacez les petites cales à l'arrière et à l'avant de la glissière rail par les cales plus grosses qui sont incluses dans le kit de glissières.

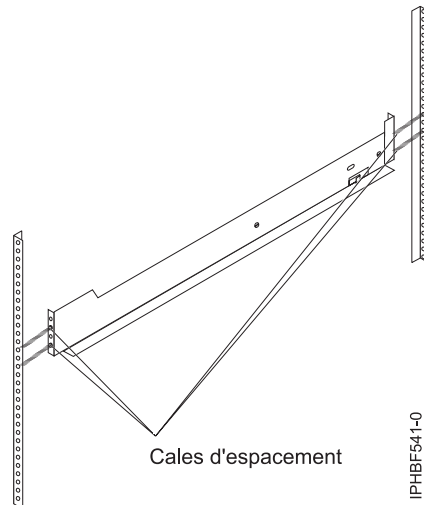


Figure 4. Mise en place des cales

- c. Fixez la glissière à l'avant de l'armoire avec une vis M5 dans l'orifice supérieur du support. Pour les armoires à orifices carrés, ajoutez une rondelle entre la vis M5 et le support de glissière.

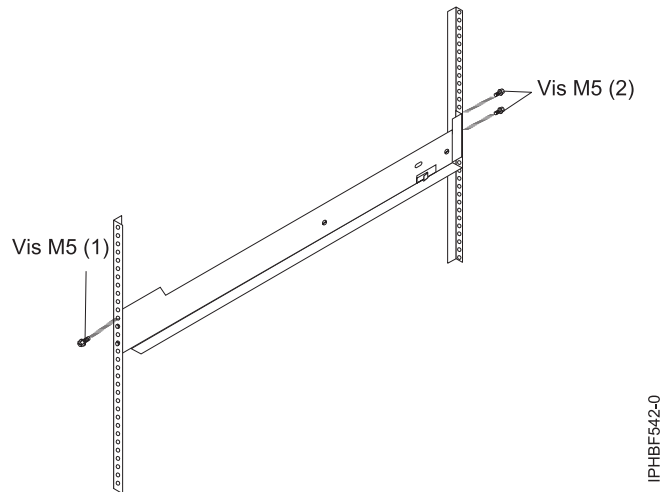


Figure 5. Fixation des glissières

- d. Fixez la glissière à l'arrière de l'armoire avec deux vis M5 dans les orifices inférieur et supérieur du support de glissière arrière. Pour les armoires à orifices carrés, ajoutez une rondelle entre chaque vis M5 et le support de glissière.
  - e. Serrez les vis de réglage de glissière.
  - f. Répétez l'opération de l'étape 3a, à la page 5 à l'étape 3e pour l'autre glissière.
4. Installez le boîtier d'unité de disque sur les glissières en procédant comme suit :
- a. A l'aide de deux personnes, soulevez le boîtier d'unité de disque et positionnez-le sur l'avant des glissières.
 

**Avertissement :** Deux personnes sont nécessaires pour soulever le boîtier d'unité de disque. Réaliser cette opération avec moins de deux personnes peut entraîner des blessures.
  - b. Faites glisser le boîtier d'unité de disque dans l'armoire, en vous assurant qu'il s'insère dans les pattes situées à l'arrière de la glissière.

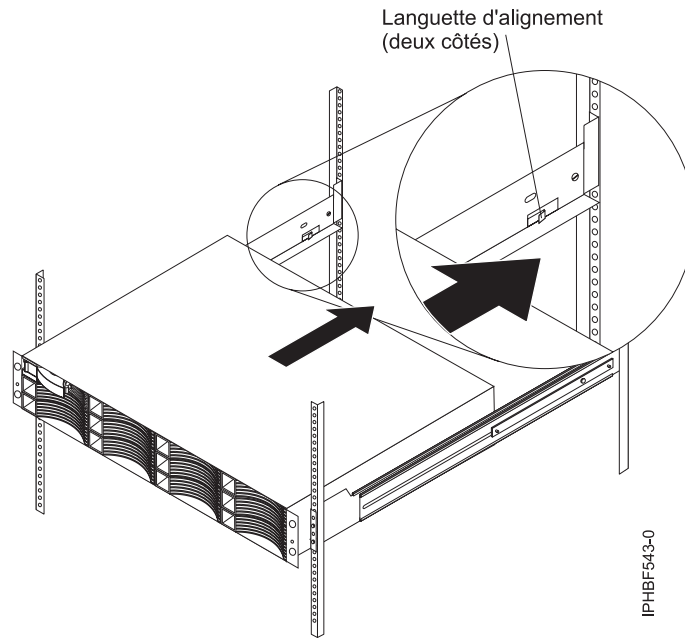


Figure 6. Installation du boîtier sur les glissières

- c. Fixez l'avant du boîtier de l'unité de disque à l'armoire avec une vis M5 dans l'orifice ouvert de chaque support (n'a pas besoin de rondelle).

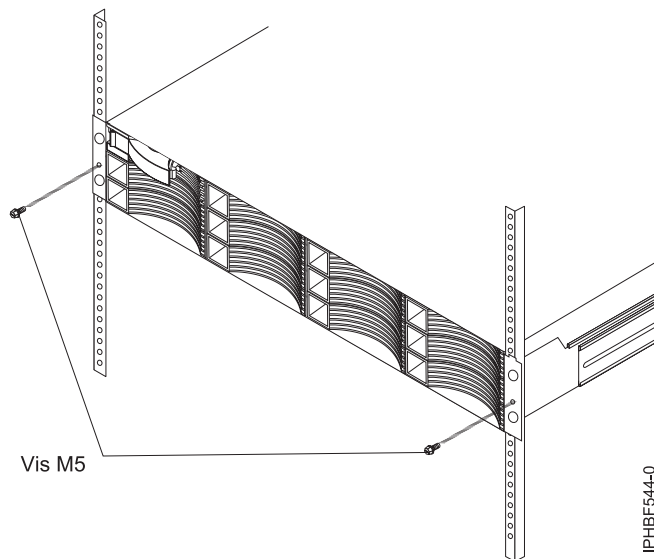


Figure 7. Installation des vis de fixation

- d. Fixez l'arrière du boîtier de l'unité de disque à chaque glissière avec une vis à tête tronconique M4 dans l'orifice rainuré sur l'extérieur de la paroi du boîtier de stockage.
- e. Connectez un cordon d'alimentation à chaque alimentation électrique. Utilisez les crochets de fixation des cordons d'alimentation (A) comme protecteurs de cordon, afin d'empêcher les cordons d'alimentation de se débrancher accidentellement.

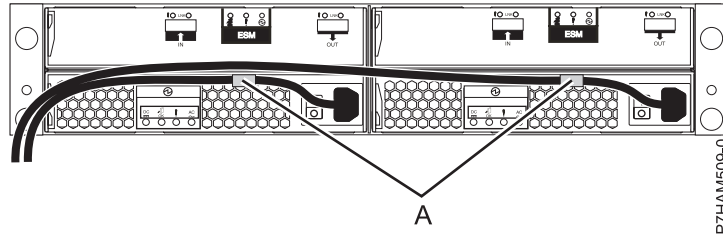


Figure 8. Routage des cordons d'alimentation dans les crochets de fixation des cordons d'alimentation

- f. Installez le panneau de gauche, qui comporte les voyants de service, ainsi que le panneau de droite. Placez la découpe de la partie supérieure du panneau sur la patte du rebord du boîtier. Faites ensuite pivoter le panneau vers le bas jusqu'à ce qu'il s'emboîte. Assurez-vous que la surface intérieure du panneau est contre le boîtier.

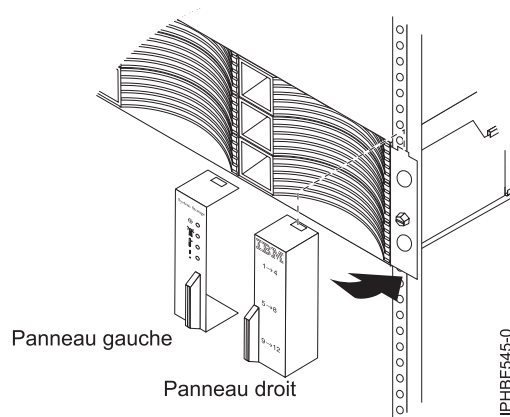


Figure 9. Fixation des panneaux latéraux

5. Consultez les informations relatives à la connexion de cette unité :

- a. Lisez les informations suivantes :

Le boîtier d'unité de disque SAS peut contenir jusqu'à 12 unités de disque. Le boîtier ne peut pas être divisé en deux groupes indépendants.

Le boîtier d'unité de disques SAS prend en charge les systèmes d'exploitation suivants :

- AIX
- Linux
- VIOS

Pour déterminer les versions des logiciels dont vous avez besoin pour prendre en charge le boîtier d'unité de disque SAS, voir IBM prerequisite.

**Conseil :** Si vous configurez des modules RAID, vérifiez que vous disposez au moins du nombre minimal de disques pour chaque niveau RAID :

**RAID 0**

Une unité au minimum par grappe

**RAID 5**

Trois unités au minimum par grappe

**RAID 6**

Quatre unités au minimum par grappe

## RAID 10

Deux unités au minimum par grappe

6. Raccordez le boîtier d'unité de disque au serveur en procédant comme suit :
  - a. Vérifiez que tous les adaptateurs dont vous avez besoin pour la connexion au boîtier d'unité de disque 58/86 ont été installés dans le système. Dans le cas contraire, exécutez la procédure d'installation d'adaptateur pour votre système avant de poursuivre cette tâche.
  - b. Si le serveur requiert l'installation d'un câble interne pour créer un port SAS externe pour la connexion au boîtier d'unité de disque 58/86, vérifiez que l'installation a été exécutée. Consultez la liste ci-dessous des systèmes nécessitant l'installation d'un port SAS externe, puis exécutez l'action correspondant à votre système, le cas échéant :

**A faire :** Lors de l'installation ou de la vérification de l'utilisation d'un port SAS externe, notez son emplacement sur le serveur. Au cours de cette procédure, vous serez invité à installer le câble SAS externe sur ce connecteur.

- Pour installer le port SAS externe sur un modèle 7/10 (31E/2B et 31E/1C) ou 7/30 (31E/2B et 31E/2C), voir Installation du port SAS externe sur un modèle 8231-E2B, 8231-E1C ou 8231-E2C ([http://publib.boulder.ibm.com/infocenter/systems/scope/hw/topic/p7hal/installsasport\\_72x\\_74x.htm](http://publib.boulder.ibm.com/infocenter/systems/scope/hw/topic/p7hal/installsasport_72x_74x.htm)).
  - Pour installer le port SAS externe sur un modèle 7/20 (02E/4B et 02E/4C) ou 7/40 (05F/6B et 05E/6C), voir Installation du port SAS externe sur un système 8202-E4B, 8202-E4C, 8205-E6B ou 8205-E6C ([http://publib.boulder.ibm.com/infocenter/systems/scope/hw/topic/p7hal/installsasport\\_72x\\_74x.htm](http://publib.boulder.ibm.com/infocenter/systems/scope/hw/topic/p7hal/installsasport_72x_74x.htm)).
  - Pour installer le port SAS externe sur un modèle 7/50 (33E/8B) ou 7/55 (36E/8C), voir Installation du port SAS externe sur un modèle 8233-E8B ou 8236-E8C (<http://publib.boulder.ibm.com/infocenter/systems/scope/hw/topic/p7hal/dasd550backplanesasfeature.htm>).
  - Pour installer le port SAS externe sur un modèle 7/70 (17M/MB et 17M/MC) ou 7/80 (79M/HB et 79M/HC), voir Installation du port SAS externe sur un modèle 9117-MMB, 9117-MMC, 9179-MHB ou 9179-MHC (<http://publib.boulder.ibm.com/infocenter/systems/scope/hw/topic/p7hal/9117installsasport.htm>).
- c. Localisez la connexion pour chaque adaptateur pour lequel vous utilisez un câble SAS externe pour vous connecter au tiroir 58/86. Les câbles d'adaptateur se connectent aux ports situés à l'arrière des serveurs dans lesquels les adaptateurs sont installés. Pour identifier l'emplacement du port SAS du serveur dans votre configuration, voir «Emplacement des connecteurs», à la page 15.

**Remarque :** Les figures illustrant la configuration dans l'étape 6d utilisent des adaptateurs pour représenter les connexions au serveur externe. L'adaptateur représente l'un des types de connexion suivants :

- Le port externe d'un adaptateur que vous avez confirmé à l'étape 6a.
  - Le port externe d'un câble d'adaptateur interne que vous avez confirmé à l'étape 6b.
- d. Choisissez l'une des options suivantes pour raccorder l'adaptateur SAS .

**Remarque :** Les adaptateurs sont connectés au modèle 58/86 via des ports situés à l'arrière du boîtier. Pour plus d'informations sur les ports des boîtiers utilisés dans les cas suivants, voir «Emplacement des connecteurs sur un modèle 58/86», à la page 22.

- Pour effectuer une connexion d'un boîtier d'unité de disque 58/86 à un adaptateur SAS unique à l'aide d'un câble YO, passez à l'étape 6e, à la page 10.
- Pour effectuer une connexion de deux boîtiers d'unité de disque 58/86 à un adaptateur SAS unique à l'aide de câbles YO, où chaque boîtier peut être connecté à un boîtier d'unité de disque 58/86 supplémentaire via un câble EE, passez à l'étape 6f, à la page 10.

- Pour effectuer une connexion de deux boîtiers d'unité de disque 58/86 à une paire d'adaptateurs SAS à l'aide de câbles X, où chaque boîtier peut être connecté à un boîtier d'unité de disque 58/86 supplémentaire via un câble EE, passez à l'étape 6g, à la page 11.
- Pour effectuer une connexion d'un boîtier d'unité de disque 58/86 à l'aide d'un câble YI à un système avec prise en charge d'un tiroir SAS unique, passez à l'étape 6h, à la page 12.

Si les exigences de votre configuration SAS ne sont pas prises en charge par l'une de ces options, passez à l'étape 6i, à la page 13.

- Effectuez la connexion d'un boîtier d'unité de disque 58/86 (**A**) à un adaptateur SAS unique (**C**) à l'aide d'un câble YO (**B**), comme illustré dans la figure 10.

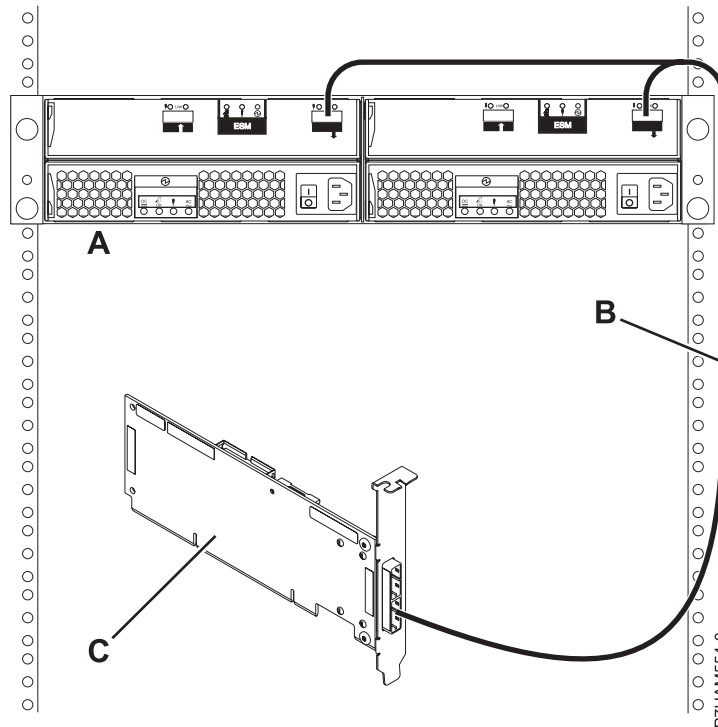


Figure 10. Connexion d'un boîtier d'unité de disque 58/86 à un adaptateur SAS unique à l'aide d'un câble YO

Passez à l'étape 6i, à la page 13.

- Effectuez la connexion de deux boîtiers d'unité de disque 58/86 (**A et C**) à un adaptateur SAS unique (**I**) à l'aide de câbles YO (**G et H**), où chaque boîtier peut être connecté à un boîtier d'unité de disque 58/86 supplémentaire (**B et D**) via deux câbles EE (**E et F**), comme illustré dans la figure 11, à la page 11.

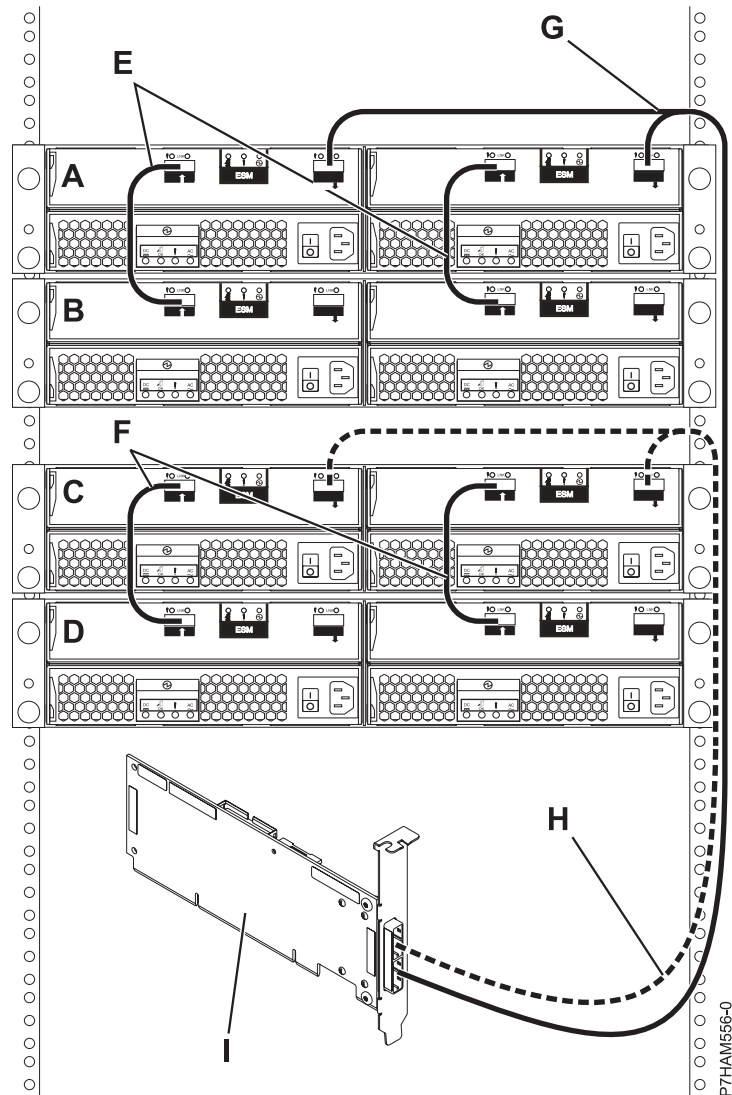


Figure 11. Connexion de deux boîtiers d'unité de disque 58/86 à un adaptateur SAS unique à l'aide de câbles YO, où chaque boîtier peut être connecté à un boîtier d'unité de disque 58/86 supplémentaire via deux câbles EE

Passez à l'étape 6i, à la page 13.

- g. Effectuez la connexion de deux boîtiers d'unité de disque 58/86 (**A et C**) à une paire d'adaptateurs SAS (**I**) à l'aide de câbles X (**G et H**), où chaque boîtier peut être connecté à un boîtier d'unité de disque 58/86 supplémentaire (**B et D**) via deux câbles EE (**E et F**), comme illustré dans la figure 12, à la page 12.

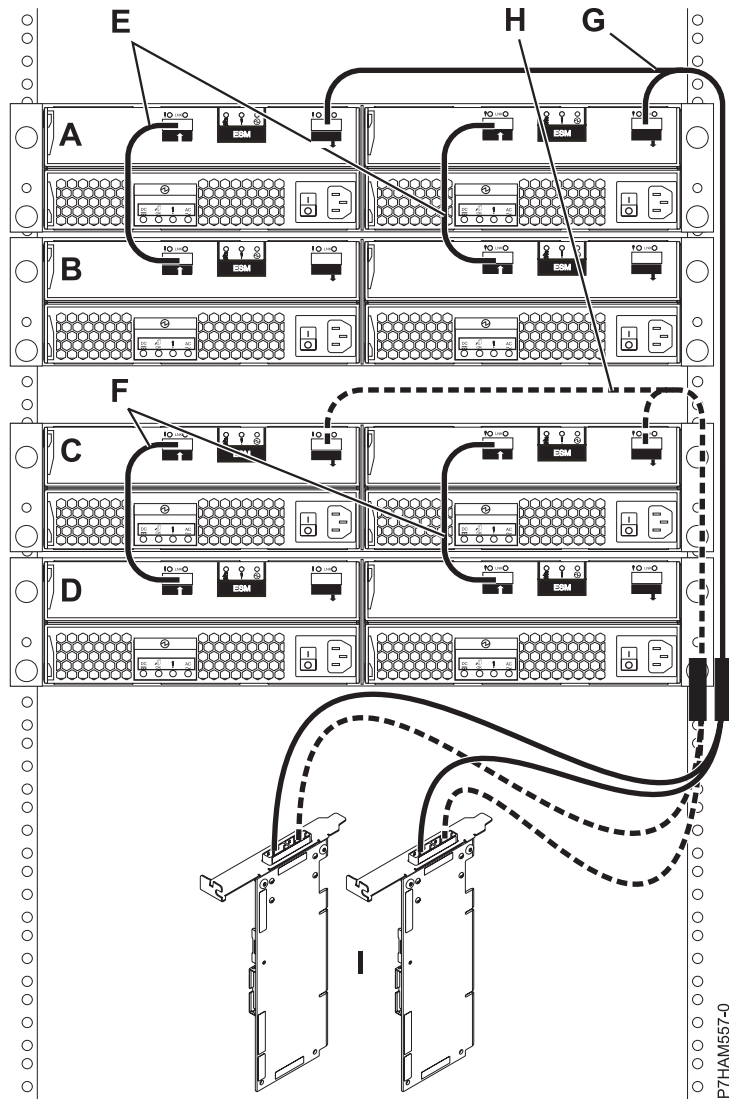


Figure 12. Connexion de deux boîtiers d'unité de disque 58/86 à une paire d'adaptateurs SAS à l'aide de câbles X, où chaque boîtier peut être connecté à un boîtier d'unité de disque 58/86 supplémentaire via deux câbles EE

Passez à l'étape 6i, à la page 13.

- h. Effectuez la connexion d'un boîtier d'unité de disque 58/86 (A) à l'aide d'un câble YI (B) à un système avec prise en charge d'un tiroir SAS unique (C), comme illustré dans la figure 13, à la page 13.



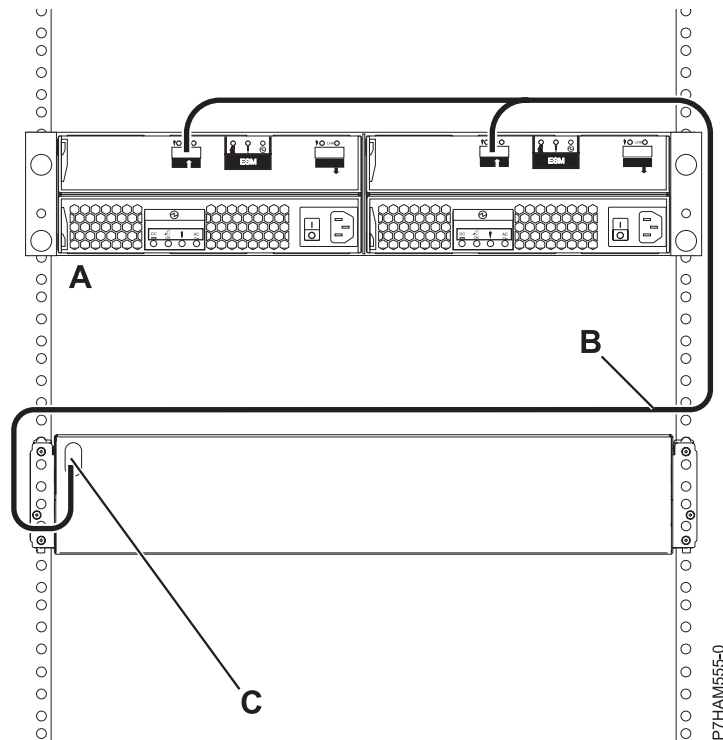


Figure 13. Connexion d'un boîtier d'unité de disque 58/86 à l'aide d'un câble Y1 à un système avec prise en charge d'un tiroir SAS unique

- Passez à l'étape 6i.
- i. Pour obtenir des informations pour planifier et réaliser l'installation des câbles SAS, voir Planification du câblage SAS (Serial-attached SCSI) (<http://publib.boulder.ibm.com/infocenter/systems/scope/hw/topic/p7had/p7hadsascabling.htm>).
7. Connectez les câbles d'alimentation et alimentez le boîtier d'unité de disque 58/86 .
  8. Ajoutez les unités de disques au système d'exploitation que vous utilisez.
  9. Vérifiez la nouvelle configuration. Pour vérifier que le système ou la partition logique détecte le boîtier d'unité de disque, voir Vérification du composant installé.



---

## Informations de référence

Utilisez les informations de cette section pour effectuer les tâches d'installation et de configuration.

---

### Emplacement des connecteurs

Cette section décrit l'emplacement des connecteurs 12X et SPCN (réseau de contrôle de l'alimentation).

### Connecteurs des serveurs

Cette section décrit l'emplacement des connecteurs sur les serveurs.

### Emplacement des connecteurs sur un modèle 02E/4B

Cette section décrit l'emplacement des connecteurs sur les modèles montés en armoire et autonomes.

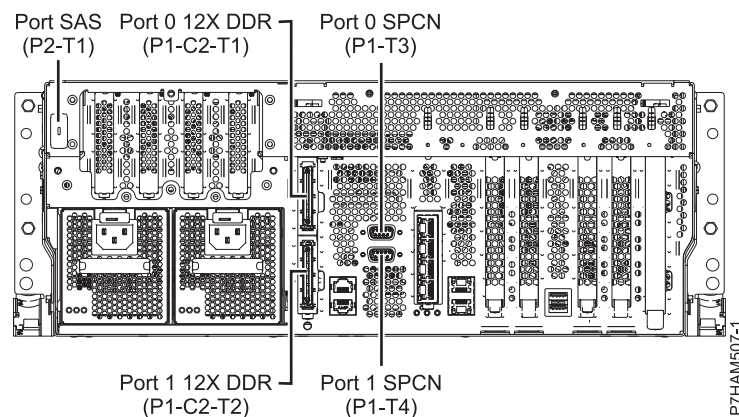


Figure 14. Emplacement des connecteurs sur un modèle 02E/4B monté en armoire

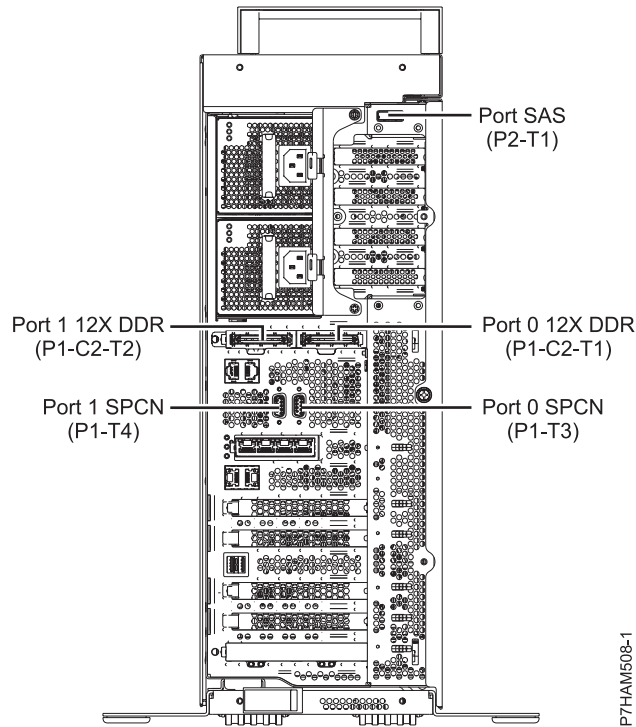


Figure 15. Emplacement des connecteurs sur un modèle 02E/4B autonome

## Emplacement des connecteurs sur un modèle 02E/4C

Cette section décrit l'emplacement des connecteurs sur les modèles montés en armoire.

**Remarques :** Le serveur 02E/4C accepte les connecteurs 12X DDR et PCIe dans les conditions suivantes :

- La carte installée dans l'emplacement C1 peut contenir soit deux ports 12X DDR pour la prise en charge des unités d'extension E-S, soit un port PCIe pour celle des boîtiers de stockage. L'emplacement C1 ne peut pas contenir à la fois des ports 12X DDR et des ports PCIe.
- La carte installée dans l'emplacement C8 peut contenir soit deux ports 12X DDR pour la prise en charge des unités d'extension E-S, soit un port PCIe pour celle des boîtiers de stockage. L'emplacement C8 ne peut pas contenir à la fois des ports 12X DDR et des ports PCIe.
- Le type de la carte de port installée dans l'emplacement C1 peut être différent de celui de la carte de port de l'emplacement C8.
- L'emplacement et la destination du port SAS ne sont pas affectés par les types de port des emplacements C1 et C8.
- Le serveur 02E/4C prend en charge un adaptateur GX, qui peut être installé dans l'emplacement C1.

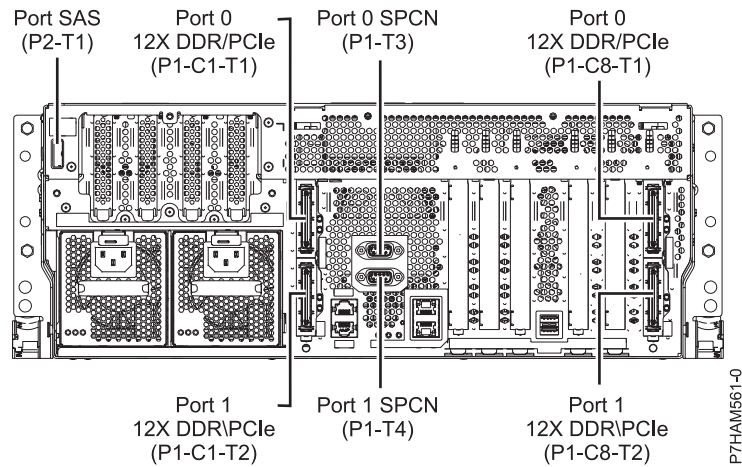


Figure 16. Emplacement des connecteurs sur un modèle 02E/4C monté en armoire

### Emplacement des connecteurs sur un modèle 05F/6B

Cette section décrit l'emplacement des connecteurs sur les modèles montés en armoire et autonomes.

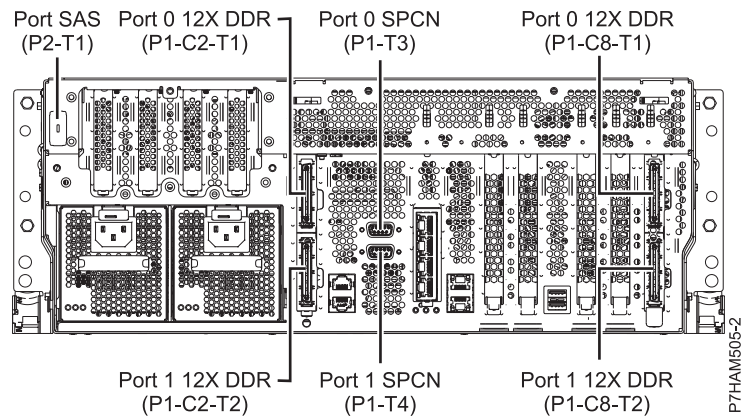


Figure 17. Emplacement des connecteurs sur un modèle 05F/6B monté en armoire

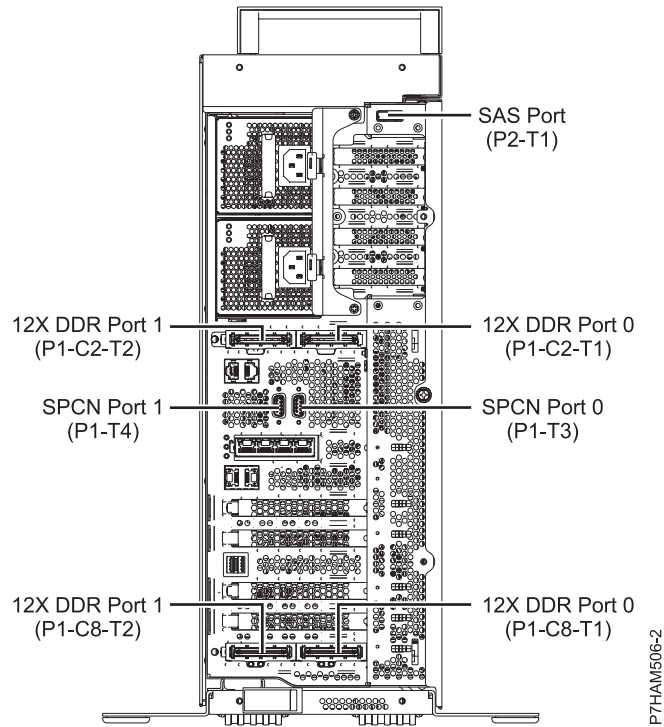


Figure 18. Emplacement des connecteurs sur un modèle 05F/6B autonome

## Emplacement des connecteurs sur un modèle 05E/6C

Cette section décrit l'emplacement des connecteurs sur les modèles montés en armoire.

**Remarques :** Le serveur 05E/6C accepte les connecteurs 12X DDR et PCIe dans les conditions suivantes :

- La carte installée dans l'emplacement C1 peut contenir soit deux ports 12X DDR pour la prise en charge des unités d'extension E-S, soit un port PCIe pour celle des boîtiers de stockage. L'emplacement C1 ne peut pas contenir à la fois des ports 12X DDR et des ports PCIe.
- La carte installée dans l'emplacement C8 peut contenir soit deux ports 12X DDR pour la prise en charge des unités d'extension E-S, soit un port PCIe pour celle des boîtiers de stockage. L'emplacement C7 ne peut pas contenir à la fois des ports 12X DDR et des ports PCIe.
- Le type de la carte de port installée dans l'emplacement C1 peut être différent de celui de la carte de port de l'emplacement C8.
- L'emplacement et la destination du port SAS ne sont pas affectés par les types de port des emplacements C1 et C8.
- Le serveur 05E/6C prend en charge deux adaptateurs GX, qui peuvent être installés dans les emplacements C1 et C8.

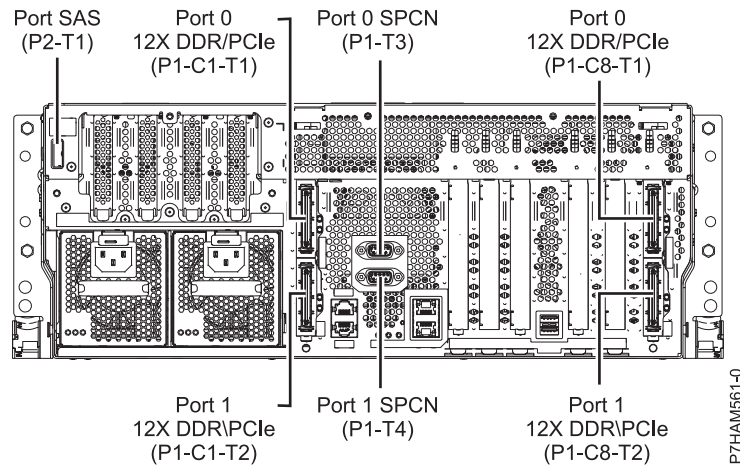


Figure 19. Emplacement des connecteurs sur un modèle 05E/6C monté en armoire

## Emplacement des connecteurs sur un modèle 31E/1C ou 31E/2C

Cette section décrit l'emplacement des connecteurs.

**Remarques :** Les serveurs 31E/1C et 31E/2C acceptent les connecteurs 12X DDR et PCIe dans les conditions suivantes :

- La carte installée dans l'emplacement C1 peut contenir soit deux ports 12X DDR pour la prise en charge des unités d'extension E-S, soit un port PCIe pour celle des boîtiers de stockage. L'emplacement C1 ne peut pas contenir à la fois des ports 12X DDR et des ports PCIe.
- La carte installée dans l'emplacement C7 peut contenir soit deux ports 12X DDR pour la prise en charge des unités d'extension E-S, soit un port PCIe pour celle des boîtiers de stockage. L'emplacement C7 ne peut pas contenir à la fois des ports 12X DDR et des ports PCIe.
- Le type de la carte de port installée dans l'emplacement C1 peut être différent de celui de la carte de port de l'emplacement C7.
- L'emplacement et la destination du port SAS ne sont pas affectés par les types de port des emplacements C1 et C7.
- Le serveur 31E/1C prend en charge un adaptateur GX, qui peut être installé dans l'emplacement C1.
- Le serveur 31E/2C prend en charge deux adaptateurs GX, qui peuvent être installés dans les emplacements C1 et C7.

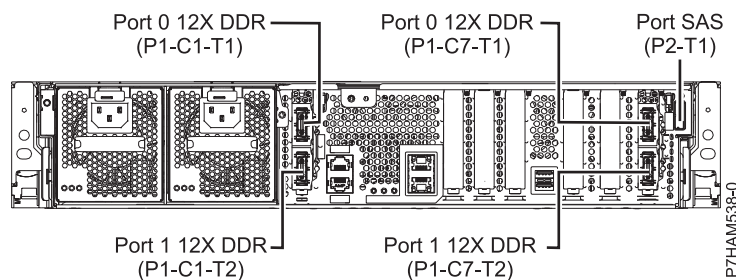


Figure 20. Emplacement des connecteurs 12X sur un modèle 31E/1C ou 31E/2C

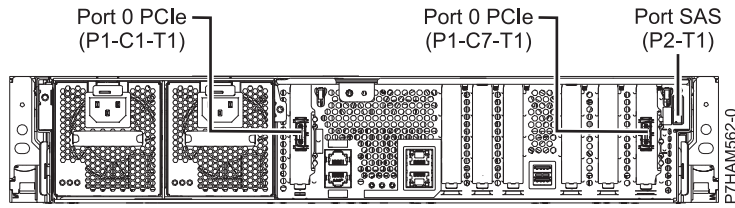


Figure 21. Emplacement des connecteurs PCIe sur un modèle 31E/1C ou 31E/2C

## Emplacement des connecteurs sur un modèle 31E/2B

Cette section décrit l'emplacement des connecteurs sur les modèles montés en armoire.

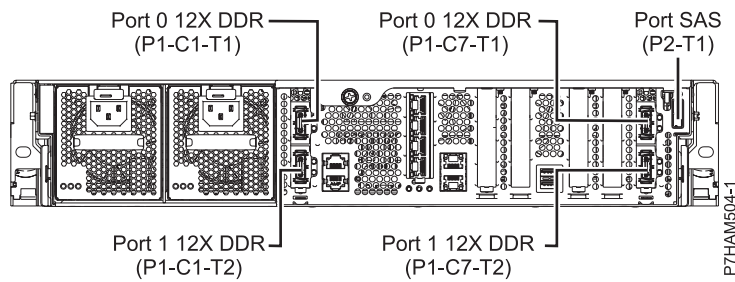


Figure 22. Emplacement des connecteurs sur un modèle 31E/2B monté en armoire

## Emplacement des connecteurs sur un modèle 33E/8B

Cette section décrit l'emplacement des connecteurs sur les modèles montés en armoire.

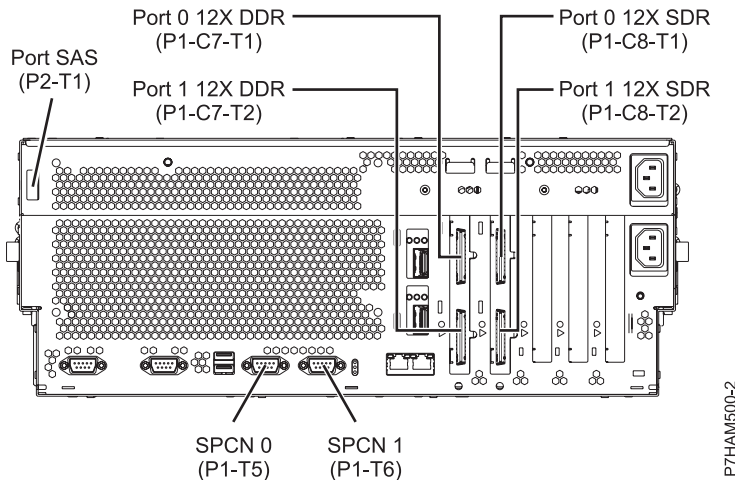


Figure 23. Emplacement des connecteurs sur un modèle 33E/8B monté en armoire



## Emplacements des connecteurs du modèle 17M/MB ou 79M/HB

Cette section décrit les emplacements des connecteurs.

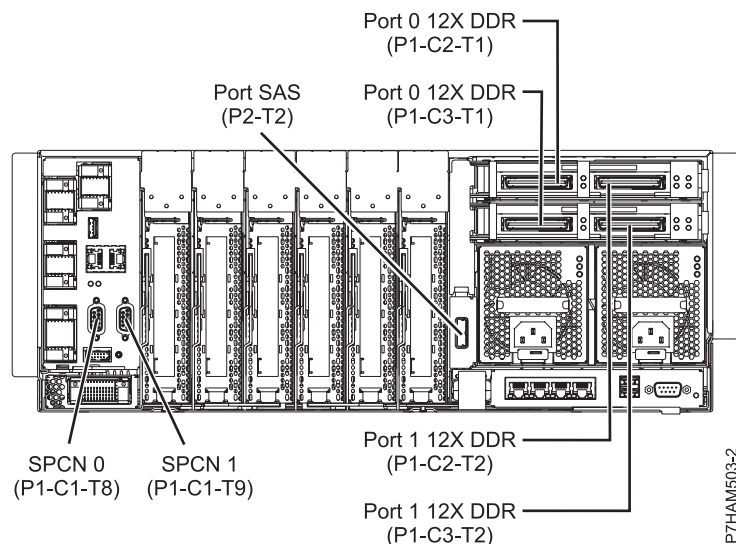


Figure 24. Emplacements des connecteurs du modèle 17M/MB ou 79M/HB

## Emplacements des connecteurs du modèle 17M/MC ou 79M/HC

Cette section décrit les emplacements des connecteurs.

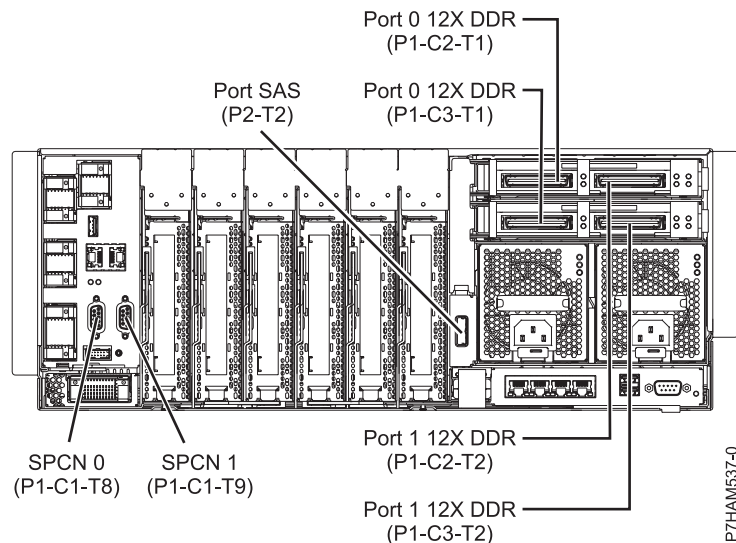


Figure 25. Emplacements des connecteurs du modèle 17M/MC ou 79M/HC

## Connecteurs des boîtiers

Cette section décrit l'emplacement des connecteurs sur les boîtiers d'entrée-sortie.

## Emplacement des connecteurs sur un modèle 58/86

Cette section décrit l'emplacement des connecteurs.

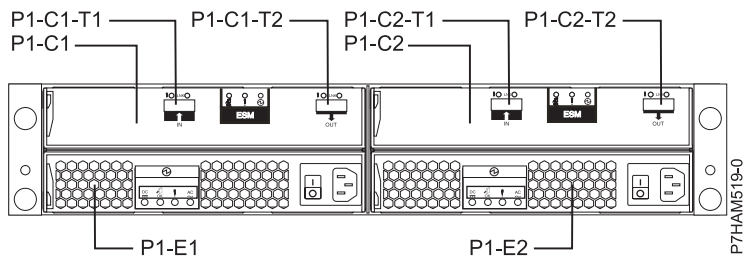


Figure 26. Emplacement des connecteurs sur un modèle 58/86

---

## Remarques

Le présent document peut contenir des informations ou des références concernant certains produits, logiciels ou services du fabricant non annoncés dans ce pays.

Le présent document peut contenir des informations ou des références concernant certains produits, logiciels ou services non annoncés dans ce pays. Pour plus d'informations, référez-vous aux documents d'annonce disponibles dans votre pays ou adressez-vous au partenaire commercial du fabricant. Toute référence à un produit, logiciel ou service du fabricant n'implique pas que seul ce produit, logiciel ou service puisse convenir. Tout autre élément fonctionnellement équivalent peut être utilisé, s'il n'enfreint aucun droit du fabricant. Il est toutefois de la responsabilité de l'utilisateur d'évaluer et de vérifier lui-même le fonctionnement de tout produit, programme ou service.

Le fabricant peut détenir des brevets ou des demandes de brevet couvrant les produits mentionnés dans le présent document. La remise de ce document ne vous octroie aucun droit de licence sur ces brevets ou demandes de brevet. Si vous désirez recevoir des informations concernant l'acquisition de licences, veuillez en faire la demande par écrit au fabricant.

**Le paragraphe suivant ne s'applique ni au Royaume-Uni, ni dans aucun pays dans lequel il serait contraire aux lois locales.** LA PRESENTE DOCUMENTATION EST LIVREE «EN L'ETAT». LE FABRICANT DECLINE TOUTE RESPONSABILITE, EXPLICITE OU IMPLICITE, RELATIVE AUX INFORMATIONS QUI Y SONT CONTENUES, Y COMPRIS EN CE QUI CONCERNE LES GARANTIES DE VALEUR MARCHANDE OU D'ADAPTATION A VOS BESOINS. Certaines juridictions n'autorisent pas l'exclusion des garanties implicites, auquel cas l'exclusion ci-dessus ne vous sera pas applicable.

Le présent document peut contenir des inexactitudes ou des coquilles. Il est mis à jour périodiquement. Chaque nouvelle édition inclut les mises à jour. IBM peut modifier sans préavis les produits et logiciels décrits dans ce document.

Les références à des sites Web non référencés par le fabricant sont fournies à titre d'information uniquement et n'impliquent en aucun cas une adhésion aux données qu'ils contiennent. Les éléments figurant sur ces sites Web ne font pas partie des éléments du présent produit et l'utilisation de ces sites relève de votre seule responsabilité.

Le fabricant pourra utiliser ou diffuser, de toute manière qu'il jugera appropriée et sans aucune obligation de sa part, tout ou partie des informations qui lui seront fournies.

Les données de performance indiquées dans ce document ont été déterminées dans un environnement contrôlé. Par conséquent, les résultats peuvent varier de manière significative selon l'environnement d'exploitation utilisé. Certaines mesures évaluées sur des systèmes en cours de développement ne sont pas garanties sur tous les systèmes disponibles. En outre, elles peuvent résulter d'extrapolations. Les résultats peuvent donc varier. Il incombe aux utilisateurs de ce document de vérifier si ces données sont applicables à leur environnement d'exploitation.

Les informations concernant les produits de fabricants tiers ont été obtenues auprès des fournisseurs de ces produits, par l'intermédiaire d'annonces publiques ou via d'autres sources disponibles. Ce fabricant n'a pas testé ces produits et ne peut confirmer l'exactitude de leurs performances ni leur compatibilité. Il ne peut recevoir aucune réclamation concernant des produits de fabricants tiers. Toute question concernant les performances de produits de fabricants tiers doit être adressée aux fournisseurs de ces produits.

Toute instruction relative aux intentions du fabricant pour ses opérations à venir est susceptible d'être modifiée ou annulée sans préavis, et doit être considérée uniquement comme un objectif.

Tous les tarifs indiqués sont les prix de vente actuels suggérés et sont susceptibles d'être modifiés sans préavis. Les tarifs appliqués peuvent varier selon les revendeurs.

Ces informations sont fournies uniquement à titre de planification. Elles sont susceptibles d'être modifiées avant la mise à disposition des produits décrits.

Le présent document peut contenir des exemples de données et de rapports utilisés couramment dans l'environnement professionnel. Ces exemples mentionnent des noms fictifs de personnes, de sociétés, de marques ou de produits à des fins illustratives ou explicatives uniquement. Tous ces noms sont fictifs et toute ressemblance avec des noms et adresses utilisés par une entreprise réelle serait purement fortuite.

Si vous visualisez ces informations en ligne, il se peut que les photographies et illustrations en couleur n'apparaissent pas à l'écran.

Les figures et les spécifications contenues dans le présent document ne doivent pas être reproduites, même partiellement, sans l'autorisation écrite d'IBM.

Le fabricant a conçu le présent document pour expliquer comment utiliser les machines indiquées. Il n'est exploitable dans aucun autre but.

Les ordinateurs du fabricant contiennent des mécanismes conçus pour réduire les risques d'altération ou de perte de données. Ces risques, cependant, ne peuvent pas être éliminés. En cas de rupture de tension, de défaillances système, de fluctuations ou de rupture de l'alimentation ou d'incidents au niveau des composants, l'utilisateur doit s'assurer de l'exécution rigoureuse des opérations, et que les données ont été sauvegardées ou transmises par le système au moment de la rupture de tension ou de l'incident (ou peu de temps avant ou après). De plus, ces utilisateurs doivent établir des procédures garantissant la vérification indépendante des données, afin de permettre une utilisation fiable de ces dernières dans le cadre d'opérations stratégiques. Ces utilisateurs doivent enfin consulter régulièrement sur les sites Web de support IBM les mises à jour et les correctifs applicables au système et aux logiciels associés.

## **Restrictions liées à l'utilisation de connexion Ethernet**

Ce produit n'est pas destiné à être connecté, directement ou indirectement, par quelque moyen que ce soit, à des interfaces de réseaux de télécommunications publiques.

---

## **Marques**

IBM, le logo IBM et [ibm.com](http://www.ibm.com) sont des marques d'International Business Machines aux Etats-Unis et/ou dans certains autres pays. Les autres noms de produits et de services peuvent être des marques d'IBM ou d'autres sociétés. La liste actualisée de toutes les marques d'IBM est disponible sur la page Web Copyright and trademark information à <http://www.ibm.com/legal/copytrade.shtml>.

Linux est une marque de Linus Torvalds aux Etats-Unis et/ou dans certains autres pays.

Les autres noms de produits et de services peuvent être des marques d'IBM ou d'autres sociétés.

---

## **Bruits radioélectriques**

Lorsque vous connectez un moniteur à l'équipement, vous devez utiliser le câble fourni à cet effet, ainsi que toute unité de suppression des interférences.

## **Remarques sur la classe A**

Les avis de conformité de classe A suivants s'appliquent aux serveurs.

## Recommandation de la Federal Communications Commission (FCC) [Etats-Unis]

**Remarque :** Cet appareil respecte les limites des caractéristiques d'immunité des appareils numériques définies pour la classe A, conformément au chapitre 15 de la réglementation de la FCC. La conformité aux spécifications de cette classe offre une garantie acceptable contre les perturbations électromagnétiques dans les zones commerciales. Ce matériel génère, utilise et peut émettre de l'énergie radiofréquence. Il risque de parasiter les communications radio s'il n'est pas installé conformément aux instructions du constructeur. L'exploitation faite en zone résidentielle peut entraîner le brouillage des réceptions radio et télé, ce qui obligerait le propriétaire à prendre les dispositions nécessaires pour en éliminer les causes.

Utilisez des câbles et connecteurs correctement blindés et mis à la terre afin de respecter les limites de rayonnement définies par la réglementation de la FCC. IBM ne peut pas être tenue pour responsable du brouillage des réceptions radio ou télévision résultant de l'utilisation de câbles et connecteurs inadaptés ou de modifications non autorisées apportées à cet appareil. Toute modification non autorisée pourra annuler le droit d'utilisation de cet appareil.

Cet appareil est conforme aux restrictions définies dans le chapitre 15 de la réglementation de la FCC. Son utilisation est soumise aux deux conditions suivantes : (1) il ne peut pas causer de perturbations électromagnétiques gênantes et (2) il doit accepter toutes les perturbations reçues, y compris celles susceptibles d'occasionner un fonctionnement indésirable.

## Avis de conformité à la réglementation d'Industrie Canada

Cet appareil numérique de la classe A est conforme à la norme NMB-003 du Canada.

## Avis de conformité aux exigences de l'Union européenne

Le présent produit satisfait aux exigences de protection énoncées dans la directive 2004/108/CEE du Conseil concernant le rapprochement des législations des Etats membres relatives à la compatibilité électromagnétique. IBM décline toute responsabilité en cas de non-respect de cette directive résultant d'une modification non recommandée du produit, y compris l'ajout de cartes en option non IBM.

Ce produit respecte les limites des caractéristiques d'immunité des appareils de traitement de l'information définies par la classe A de la norme européenne EN 55022 (CISPR 22). La conformité aux spécifications de la classe A offre une garantie acceptable contre les perturbations avec les appareils de communication agréés, dans les zones commerciales et industrielles.

Dans l'Union européenne, contactez :  
IBM Deutschland GmbH  
Technical Regulations, Department M456  
IBM-Allee 1, 71139 Ehningen, Germany  
Tele: +49 7032 15-2937  
email: tjahn@de.ibm.com

**Avertissement :** Ce matériel appartient à la classe A. Il est susceptible d'émettre des ondes radioélectriques risquant de perturber les réceptions radio. Son emploi dans une zone résidentielle peut créer des perturbations électromagnétiques. L'utilisateur devra alors prendre les mesures nécessaires pour en éliminer les causes.

## Avis de conformité aux exigences du Voluntary Control Council for Interference (VCCI) - Japon

この装置は、クラスA 情報技術装置です。この装置を家庭環境で使用すると電波妨害を引き起こすことがあります。この場合には使用者が適切な対策を講ずるよう要求されることがあります。

VCCI-A

Voici un résumé de la recommandation du VCCI japonais figurant dans l'encadré ci-dessus :

Ce produit de la classe A respecte les limites des caractéristiques d'immunité définies par le VCCI (Voluntary Control Council for Interference) japonais. Si ce matériel est utilisé dans une zone résidentielle, il peut créer des perturbations électromagnétiques. L'utilisateur devra alors prendre les mesures nécessaires pour en éliminer les causes.

### Directive relative aux harmoniques confirmée par l'association japonaise JEITA (Japanese Electronics and Information Technology Industries Association) (produits inférieurs ou égaux à 20 A par phase)

高調波ガイドライン適合品

### Directive relative aux harmoniques confirmée avec modifications par l'association japonaise JEITA (Japanese Electronics and Information Technology Industries Association) (produits supérieurs 20 A par phase)

高調波ガイドライン準用品

## Avis d'interférences électromagnétiques (EMI) - République populaire de Chine

### 声 明

此为 A 级产品,在生活环境  
中,该产品可能会造成无线电干  
扰。在这种情况下,可能需要用  
户对其干扰采取切实可行的措  
施。

Ce matériel appartient à la classe A. Il est susceptible d'émettre des ondes radioélectriques risquant de perturber les réceptions radio. L'utilisateur devra alors prendre les mesures nécessaires pour en éliminer les causes.

## Avis d'interférences électromagnétiques (EMI) - Taïwan

警告使用者：  
這是甲類的資訊產品，在居住的環境中使用時，可能會造成射頻干擾，在這種情況下，使用者會被要求採取某些適當的對策。

Voici un résumé de l'avis EMI de Taïwan figurant ci-dessus.

Avertissement : Ce matériel appartient à la classe A. Il est susceptible d'émettre des ondes radioélectriques risquant de perturber les réceptions radio. Son emploi dans une zone résidentielle peut créer des interférences. L'utilisateur devra alors prendre les mesures nécessaires pour les supprimer.

## Avis d'interférences électromagnétiques (EMI) - Corée

이 기기는 업무용(A급)으로 전자파적합기기로서 판매자 또는 사용자는 이 점을 주의하시기 바라며, 가정외의 지역에서 사용하는 것을 목적으로 합니다.

## Avis de conformité pour l'Allemagne

Deutschsprachiger EU Hinweis: Hinweis für Geräte der Klasse A EU-Richtlinie zur Elektromagnetischen Verträglichkeit

Dieses Produkt entspricht den Schutzanforderungen der EU-Richtlinie 2004/108/EG zur Angleichung der Rechtsvorschriften über die elektromagnetische Verträglichkeit in den EU-Mitgliedsstaaten und hält die Grenzwerte der EN 55022 Klasse A ein.

Um dieses sicherzustellen, sind die Geräte wie in den Handbüchern beschrieben zu installieren und zu betreiben. Des Weiteren dürfen auch nur von der IBM empfohlene Kabel angeschlossen werden. IBM übernimmt keine Verantwortung für die Einhaltung der Schutzanforderungen, wenn das Produkt ohne Zustimmung von IBM verändert bzw. wenn Erweiterungskomponenten von Fremdherstellern ohne Empfehlung von IBM gesteckt/eingebaut werden.

EN 55022 Klasse A Geräte müssen mit folgendem Warnhinweis versehen werden:

"Warnung: Dieses ist eine Einrichtung der Klasse A. Diese Einrichtung kann im Wohnbereich Funk-Störungen verursachen; in diesem Fall kann vom Betreiber verlangt werden, angemessene Maßnahmen zu ergreifen und dafür aufzukommen."

## Deutschland: Einhaltung des Gesetzes über die elektromagnetische Verträglichkeit von Geräten

Dieses Produkt entspricht dem "Gesetz über die elektromagnetische Verträglichkeit von Geräten (EMVG)". Dies ist die Umsetzung der EU-Richtlinie 2004/108/EG in der Bundesrepublik Deutschland.

## **Zulassungsbescheinigung laut dem Deutschen Gesetz über die elektromagnetische Verträglichkeit von Geräten (EMVG) (bzw. der EMC EG Richtlinie 2004/108/EG) für Geräte der Klasse A**

Dieses Gerät ist berechtigt, in Übereinstimmung mit dem Deutschen EMVG das EG-Konformitätszeichen - CE - zu führen.

Verantwortlich für die Einhaltung der EMV Vorschriften ist der Hersteller:

International Business Machines Corp.  
New Orchard Road  
Armonk, New York 10504  
Tel: 914-499-1900

Der verantwortliche Ansprechpartner des Herstellers in der EU ist:

IBM Deutschland GmbH  
Technical Regulations, Abteilung M456  
IBM-Allee 1, 71139 Ehningen, Germany  
Tel: +49 7032 15-2937  
email: tjahn@de.ibm.com

Generelle Informationen:

Das Gerät erfüllt die Schutzanforderungen nach EN 55024 und EN 55022 Klasse A.

### **Avis d'interférences électromagnétiques (EMI) - Russie**

**ВНИМАНИЕ! Настоящее изделие относится к классу А.  
В жилых помещениях оно может создавать  
радиопомехи, для снижения которых необходимы  
дополнительные меры**

### **Remarques sur la classe B**

Les avis de conformité de classe B suivants s'appliquent aux dispositifs déclarés comme relevant de la compatibilité électromagnétique (EMC) de classe B dans les informations d'installation des dispositifs.

### **Recommandation de la Federal Communications Commission (FCC) [Etats-Unis]**

Cet appareil respecte les limites des caractéristiques d'immunité des appareils numériques définies par la classe B, conformément au chapitre 15 de la réglementation de la FCC. La conformité aux spécifications de la classe B offre une garantie acceptable contre les perturbations électromagnétiques dans les zones résidentielles.

Ce matériel génère, utilise et peut émettre de l'énergie radiofréquence. Il risque de parasiter les communications radio s'il n'est pas installé conformément aux instructions du constructeur. Toutefois, il n'est pas garanti que des perturbations n'interviendront pas pour une installation particulière.

Si cet appareil provoque des perturbations gênantes dans les communications radio ou télévision, mettez-le hors tension puis sous tension pour vous en assurer. L'utilisateur peut tenter de remédier à cet incident en appliquant une ou plusieurs des mesures suivantes :

- Réorienter ou repositionner l'antenne de réception.
- Eloigner l'appareil du récepteur.



- Brancher l'appareil sur une prise différente de celle du récepteur, sur un circuit distinct.
- Prendre contact avec un distributeur agréé IBM ou un représentant commercial IBM pour obtenir de l'aide.

Utilisez des câbles et connecteurs correctement blindés et mis à la terre afin de respecter les limites de rayonnement définies par la réglementation de la FCC. Ces câbles et connecteurs sont disponibles chez votre distributeur agréé IBM. IBM ne peut pas être tenue pour responsable du brouillage des réceptions radio ou télévision résultant de modifications non autorisées apportées à cet appareil. Toute modification non autorisée pourra annuler le droit d'utilisation de cet appareil.

Cet appareil est conforme aux restrictions définies dans le chapitre 15 de la réglementation de la FCC. Son utilisation est soumise aux deux conditions suivantes : (1) il ne peut pas causer de perturbations électromagnétiques gênantes et (2) il doit accepter toutes les perturbations reçues, y compris celles susceptibles d'occasionner un fonctionnement indésirable.

### **Avis de conformité à la réglementation d'Industrie Canada**

Cet appareil numérique de la classe B est conforme à la norme NMB-003 du Canada.

### **Avis de conformité aux exigences de l'Union européenne**

Le présent produit satisfait aux exigences de protection énoncées dans la directive 2004/108/CEE du Conseil concernant le rapprochement des législations des Etats membres relatives à la compatibilité électromagnétique. IBM décline toute responsabilité en cas de non-respect de cette directive résultant d'une modification non recommandée du produit, y compris l'ajout de cartes en option non IBM.

Ce produit respecte les limites des caractéristiques d'immunité des appareils de traitement de l'information définies par la classe B de la norme européenne EN 55022 (CISPR 22). La conformité aux spécifications de la classe B offre une garantie acceptable contre les perturbations avec les appareils de communication agréés, dans les zones résidentielles.

Dans l'Union européenne, contactez :  
 IBM Deutschland GmbH  
 Technical Regulations, Department M456  
 IBM-Allee 1, 71139 Ehningen, Germany  
 Tele: +49 7032 15-2937  
 email: tjahn@de.ibm.com

### **Avis de conformité aux exigences du Voluntary Control Council for Interference (VCCI) - Japon**

この装置は、クラスB情報技術装置です。この装置は、家庭環境で使用することを目的としていますが、この装置がラジオやテレビジョン受信機に近接して使用されると、受信障害を引き起こすことがあります。

取扱説明書に従って正しい取り扱いをして下さい。 VCCI-B

### **Directive relative aux harmoniques confirmée par l'association japonaise JEITA (Japanese Electronics and Information Technology Industries Association) (produits inférieurs ou égaux à 20 A par phase)**

高調波ガイドライン適合品

**Directive relative aux harmoniques confirmée avec modifications par l'association japonaise JEITA (Japanese Electronics and Information Technology Industries Association) (produits supérieurs 20 A par phase)**

高調波ガイドライン準用品

### **Avis d'interférences électromagnétiques (EMI) - Corée**

이 기기는 가정용(B급)으로 전자파적합기기로서 주로 가정에서 사용하는 것을 목적으로 하며, 모든 지역에서 사용할 수 있습니다.

### **Avis de conformité pour l'Allemagne**

**Deutschsprachiger EU Hinweis: Hinweis für Geräte der Klasse B EU-Richtlinie zur Elektromagnetischen Verträglichkeit**

Dieses Produkt entspricht den Schutzanforderungen der EU-Richtlinie 2004/108/EG zur Angleichung der Rechtsvorschriften über die elektromagnetische Verträglichkeit in den EU-Mitgliedsstaaten und hält die Grenzwerte der EN 55022 Klasse B ein.

Um dieses sicherzustellen, sind die Geräte wie in den Handbüchern beschrieben zu installieren und zu betreiben. Des Weiteren dürfen auch nur von der IBM empfohlene Kabel angeschlossen werden. IBM übernimmt keine Verantwortung für die Einhaltung der Schutzanforderungen, wenn das Produkt ohne Zustimmung von IBM verändert bzw. wenn Erweiterungskomponenten von Fremdherstellern ohne Empfehlung von IBM gesteckt/eingebaut werden.

#### **Deutschland: Einhaltung des Gesetzes über die elektromagnetische Verträglichkeit von Geräten**

Dieses Produkt entspricht dem "Gesetz über die elektromagnetische Verträglichkeit von Geräten (EMVG)". Dies ist die Umsetzung der EU-Richtlinie 2004/108/EG in der Bundesrepublik Deutschland.

#### **Zulassungsbescheinigung laut dem Deutschen Gesetz über die elektromagnetische Verträglichkeit von Geräten (EMVG) (bzw. der EMC EG Richtlinie 2004/108/EG) für Geräte der Klasse B**

Dieses Gerät ist berechtigt, in Übereinstimmung mit dem Deutschen EMVG das EG-Konformitätszeichen - CE - zu führen.

Verantwortlich für die Einhaltung der EMV Vorschriften ist der Hersteller:

International Business Machines Corp.

New Orchard Road

Armonk, New York 10504

Tel: 914-499-1900

Der verantwortliche Ansprechpartner des Herstellers in der EU ist:

IBM Deutschland GmbH

Technical Regulations, Abteilung M456

IBM-Allee 1, 71139 Ehningen, Germany  
Tel: +49 7032 15-2937  
email: tjahn@de.ibm.com

Generelle Informationen:

**Das Gerät erfüllt die Schutzanforderungen nach EN 55024 und EN 55022 Klasse B.**

---

## **Dispositions**

Les droits d'utilisation relatifs à ces publications sont soumis aux dispositions suivantes.

**Applicabilité :** Les présentes dispositions s'ajoutent aux conditions d'utilisation du site Web du fabricant.

**Usage personnel :** Vous pouvez reproduire ces publications pour votre usage personnel, non commercial, sous réserve que toutes les mentions de propriété soient conservées. Vous ne pouvez distribuer ou publier tout ou partie de ces publications ou en faire des oeuvres dérivées sans le consentement exprès du fabricant.

**Usage commercial :** Vous pouvez reproduire, distribuer et afficher ces publications uniquement au sein de votre entreprise, sous réserve que toutes les mentions de propriété soient conservées. Vous ne pouvez reproduire, distribuer, afficher ou publier tout ou partie de ces publications en dehors de votre entreprise, ou en faire des oeuvres dérivées, sans le consentement exprès du fabricant.

**Droits :** Excepté les droits d'utilisation expressément accordés dans ce document, aucun autre droit, licence ou autorisation, implicite ou explicite, n'est accordé pour ces Publications ou autres informations, données, logiciels ou droits de propriété intellectuelle contenus dans ces publications.

Le fabricant se réserve le droit de retirer les autorisations accordées ici si, à sa discrétion, l'utilisation des publications s'avère préjudiciable à ses intérêts ou que, selon son appréciation, les instructions susmentionnées n'ont pas été respectées.

Vous ne pouvez télécharger, exporter ou réexporter ces informations qu'en total accord avec toutes les lois et règlements applicables dans votre pays, y compris les lois et règlements américains relatifs à l'exportation.

LE FABRICANT NE DONNE AUCUNE GARANTIE SUR LE CONTENU DE CES PUBLICATIONS. LES PUBLICATIONS SONT LIVREES EN L'ETAT SANS AUCUNE GARANTIE EXPLICITE OU IMPLICITE. LE FABRICANT DECLINE NOTAMMENT TOUTE RESPONSABILITE RELATIVE A CES INFORMATIONS EN CAS DE CONTREFACON AINSI QU'EN CAS DE DEFAUT D'APTITUDE A L'EXECUTION D'UN TRAVAIL DONNE.

