

extreme computing

# Système lame bullx

Guide d'installation



REFERENCE  
86 F1 48 FB 02



# extreme computing

## Systeme lame bullx

### Guide d'installation

#### **Matériel**

Mars 2010

BULL CEDOC  
357 AVENUE PATTON  
B.P.20845  
49008 ANGERS CEDEX 01  
FRANCE

**REFERENCE**  
**86 F1 48 FB 02**

L'avis juridique de copyright ci-après place le présent document sous la protection des lois de Copyright qui prohibent, sans s'y limiter, des actions comme la copie, la distribution, la modification et la création de produits dérivés.

Copyright © Bull SAS 2009-2010

Imprimé en France

### **Marques déposées**

Toutes les marques citées dans ce manuel sont la propriété de leurs détenteurs respectifs.

Tous les noms de marques ainsi que les noms de produits matériels et/ou logiciels sont régis par le droit des marques et/ou des brevets.

La citation des noms de marques et de produits est purement informative et ne constitue pas une violation du droit des marques et/ou des brevets.

*Des corrections ou des modifications au contenu de ce document peuvent intervenir sans préavis. Bull SAS ne pourra pas être tenu responsable des éventuelles erreurs qui pourraient être contenues dans ce manuel, ni pour tout dommage pouvant résulter de son application.*

---

# Table des matières

Table des matières .....	iii
Liste des figures .....	v
Liste des tables .....	vi
Préface.....	vii
Audience .....	vii
Conventions typographiques .....	vii
Bibliographie.....	vii
Informations juridiques.....	viii
Réglementations et avis de non-responsabilités .....	viii
Déclaration de conformité de la FCC .....	ix
Avis de conformité aux normes du Canada.....	ix
Notification de conformité du laser .....	x
Informations sur la sécurité .....	x
Définition des consignes de sécurité .....	x
Sécurité électrique.....	xii
Informations de sécurité des produits laser .....	xiii
Intégrité des données et vérification .....	xiii
Gestion des déchets .....	xiii
Tableau d'installation .....	xiv
<b>Chapitre 1.    Livraison.....</b>	<b>1</b>
1.1    Introduction .....	1
1.2    Inspection de l'emballage du système lame bullx .....	2
1.3    Déballage du système lame bullx .....	3
1.3.1    Retrait de l'emballage du système lame bullx .....	3
1.4    Contrôle du système lame bullx.....	4
<b>Chapitre 2.    Présentation du système lame bullx .....</b>	<b>5</b>
2.1    Présentation générale .....	5
2.2    Avantages du système lame bullx.....	7
2.3    Fiabilité, disponibilité, facilité de service (RAS) .....	9
2.4    Caractéristiques et spécifications.....	10
2.4.1    Spécifications de l'armoire.....	10
2.4.2    Gestion matérielle du châssis lame bullx.....	10
2.4.3    Gestion matérielle du serveur .....	10
2.4.4    Interfaces/connexions externes.....	11

2.5	Composants, commandes et voyants.....	12
2.5.1	Vue avant.....	13
2.5.2	Vue arrière.....	19
<b>Chapitre 3.</b>	<b>Installation du système lame bullx dans l'armoire.....</b>	<b>29</b>
3.1	Armoire pour système lame bullx : condition requise.....	30
3.2	Préparation du kit de montage en armoire du châssis lame bullx.....	31
3.2.1	Vérification du kit de montage en armoire.....	31
3.2.2	Outils requis.....	31
3.3	Installation des rails de montage dans l'armoire.....	32
3.4	Mise en place du châssis lame bullx.....	33
<b>Chapitre 4.</b>	<b>Connexion et test du système lame bullx.....</b>	<b>35</b>
4.1	Connexion du système lame bullx à l'alimentation du site.....	35
4.2	Première mise sous tension du système lame bullx.....	35
4.3	Vérification du fonctionnement.....	36
4.4	Mise hors tension du système lame bullx.....	37
4.5	Connexion du système lame bullx au réseau local (LAN) du site.....	39
4.6	Test des connexions au réseau local (LAN).....	40
4.7	Configuration du système lame bullx pour l'accès distant via la console CHC.....	41
4.8	Configuration des lames de calcul bullx B500 pour l'accès distant via la console BHC.....	42
<b>Appendice A.</b>	<b>Spécifications du système lame bullx.....</b>	<b>45</b>
<b>Glossaire.....</b>		<b>47</b>
<b>Index.....</b>		<b>57</b>

---

## Liste des figures

Figure 1-1.	Système lame bullx .....	1
Figure 1-2.	Inspection de l'emballage du système lame bullx.....	2
Figure 2-1.	Etiquette utilisateur .....	6
Figure 2-2.	Principaux composants du système lame bullx.....	12
Figure 2-3.	Vue avant .....	13
Figure 2-4.	Lame de calcul bullx B500 (18 au total) .....	14
Figure 2-5.	Lame de calcul bullx B500.....	14
Figure 2-6.	Lames de ventilation.....	17
Figure 2-7.	Panneau de commande local .....	18
Figure 2-8.	Vue arrière .....	19
Figure 2-9.	Module d'alimentation .....	20
Figure 2-10.	Module de gestion matérielle du châssis .....	22
Figure 2-11.	Module à quadruple commutateur .....	24
Figure 2-12.	Module supercondensateur.....	25
Figure 2-13.	Module de commutation Ethernet.....	27
Figure 3-1.	Position recommandée pour le système lame bullx.....	30
Figure 3-2.	Installation du rail de montage dans l'armoire.....	32
Figure 3-3.	Mise en place du châssis lame bullx dans l'armoire.....	33
Figure 4-1.	Connexion du système lame bullx au réseau local (LAN) du site.....	39
Figure 4-2.	Page Chassis Hardware Console (Console CHC) .....	41
Figure 4-3.	Page Blade Hardware Console (Console BHC) .....	43

---

## Liste des tables

Table 2-1.	Informations d'enregistrement.....	5
Table 3-1.	Éléments du kit de montage en armoire .....	31



---

## Préface

Ce guide explique comment installer votre système lame bullx.

---

**Note** Vous pouvez consulter le site Web du Support Bull pour obtenir des informations sur les produits, de la documentation, des fichiers à télécharger, des mises à jour et des offres de services :  
<http://support.bull.com>

---

## Audience

Ce guide est destiné au personnel de support qualifié.

## Conventions typographiques

Les conventions typographiques suivantes sont utilisées dans ce guide :

<b>Gras</b>	Identifie les éléments suivants :
	<ul style="list-style-type: none"><li>• Objets d'interface tels que noms de menu, libellés, boutons et icônes</li><li>• Noms de répertoire de fichiers et de chemin d'accès</li><li>• Mots clés auxquels une attention particulière doit être accordée</li></ul>
<i>Italique</i>	Identifie les références, par exemple, à des manuels ou à des URL

## Bibliographie

- Le document *Système lame bullx - Guide de maintenance et de dépannage*, 86 A7 51FB 00, explique comment entretenir, réparer et mettre à niveau le système lame bullx. Ce guide est destiné au personnel de support qualifié.
- Le document *Châssis lame bullx - Guide de l'utilisateur*, 86 F1 50FB 00, explique comment utiliser le châssis lame bullx. Ce guide s'adresse aux administrateurs et utilisateurs côté client.
- Le document *Lame de calcul bullx B500 - Guide de l'utilisateur*, 86 F1 49FB 00, explique comment utiliser la lame de calcul bullx B500. Ce guide s'adresse aux administrateurs et utilisateurs côté client.

## Informations juridiques

### Réglementations et avis de non-responsabilités

#### Déclaration du fabricant ou de l'importateur

Par la présente, nous certifions que ce produit est en conformité avec les directives suivantes :

- la directive 2004/108/CE du Parlement Européen et du Conseil de l'Union européenne, se référant aux normes EN55022 (Classe A) et EN55024, ainsi que la directive Basse tension 2006/95/CE, se référant à la norme EN60950 ;
- la directive internationale CEI 60297 et la directive américaine ANSI EIA-310-E.

#### Déclaration de conformité pour la sécurité

- UL 60950-1 USA
- EC 60950-1 international
- CSA 60950-1 Canada

#### Directives du Conseil de la communauté européenne

Ce produit est en conformité avec les exigences de protection dictées par les directives suivantes du Conseil de la CE :

#### Compatibilité électromagnétique

- 2004/108/CE

#### Basse tension

- 2006/95/CE

#### Conformité CE

- 93/68/CEE

#### Equipements terminaux de télécommunications

- 1999/5/CE

Le fournisseur et le fabricant ne peuvent pas être tenus responsables du non-respect des directives de protection résultant d'une modification non recommandée du produit.

La conformité à ces directives requiert :

- une déclaration de conformité CE fournie par le fabricant,
- une étiquette CE sur le produit,
- une documentation technique.

## Structures mécaniques

- CEI 60297
- EIA-310-E

## Déclaration de conformité de la FCC

Cet appareil est conforme aux dispositions de la section 15 de la réglementation FCC. Son utilisation est soumise aux deux conditions suivantes : (1) l'appareil ne doit pas provoquer d'interférences nuisibles et (2) doit supporter toute interférence extérieure, pouvant notamment entraîner un fonctionnement imprévu.

### Recommandation de la Federal Communications Commission (FCC)

Cet appareil a été testé et certifié conforme aux limites définies pour les appareils numériques de classe A, telles qu'énoncées dans la section 15 de la réglementation FCC. Ces limites sont destinées à assurer une protection raisonnable contre les interférences gênantes lorsque l'appareil fonctionne dans un environnement commercial. Ce matériel génère, utilise et peut émettre de l'énergie radiofréquence. Il risque de parasiter les communications radio s'il n'est pas installé conformément aux instructions du constructeur. Le fonctionnement de cet appareil en zone résidentielle est susceptible d'occasionner des interférences gênantes, auquel cas il sera demandé à l'utilisateur de remédier à ce problème à ses frais.

Utilisez des câbles et connecteurs correctement blindés et mis à la terre afin de respecter les limites de rayonnement définies par la réglementation FCC. Ni le fournisseur ni le fabricant ne peuvent être tenus responsables du brouillage des réceptions radio ou télévision résultant de l'utilisation de câbles ou connecteurs inadaptés, ou de modifications non autorisées de cet appareil. Toute modification non autorisée pourra priver l'utilisateur de son droit d'utiliser cet appareil.

Conformément aux dispositions de la section 15.21 de la réglementation FCC, toute modification de cet appareil non expressément approuvée par Bull SAS peut occasionner des interférences gênantes et entraîner l'interdiction de son utilisation.

Une étiquette FCC réglementaire est apposée sur l'équipement.

## Avis de conformité aux normes du Canada

Cet appareil numérique de la classe A respecte toutes les exigences du règlement sur le matériel brouilleur du Canada.

Cet appareil numérique de la classe A est conforme à la norme NMB-003 du Canada.

Ce produit est en conformité avec les exigences de protection requises par les normes suivantes :

- ICES-003
- NMB-003

## Notification de conformité du laser

Ce produit, qui utilise la technologie laser, est conforme aux exigences de la Classe 1 de produits laser.

Une étiquette CLASS 1 LASER PRODUCT (PRODUIT LASER DE CLASSE 1) est apposée sur le dispositif laser.

<p>Class 1 Laser Product Luokan 1 Laserlaite Klasse 1 Laser Apparat Laser Klasse 1</p>
--

## Informations sur la sécurité

Ce manuel contient des informations essentielles pour une exploitation en toute sécurité du serveur. Lisez attentivement ces informations avant d'utiliser ce dernier.

Respectez les consignes de sécurité énoncées ci-après pour garantir la sécurité de votre personnel et protéger votre serveur de tout dommage potentiel. Vous trouverez, tout au long de ce guide, des informations importantes signalées par une icône. Pour votre propre sécurité, ne manquez pas de les consulter.

## Définition des consignes de sécurité



### DANGER

La mention Danger indique l'existence d'un risque potentiel de blessure grave ou d'accident mortel.



### ATTENTION

La mention Attention signale une action susceptible d'endommager un programme, un périphérique, un système ou des données. La mention Attention peut également indiquer l'existence d'un risque potentiel de blessure ou d'accident mineur ou de gravité modérée.

Lisez les instructions d'installation avant de brancher le système sur la source d'alimentation. Cette étiquette signale des niveaux d'énergie et de courant dangereux dans certaines zones. Aucune partie de ces composants n'est réparable. Si vous pensez qu'une de ces pièces pose problème, contactez un technicien de maintenance.



### ATTENTION

Cette unité est destinée à être installée dans des zones d'accès restreint. Il n'est possible d'accéder à ces zones qu'à l'aide d'une clé, d'un outil spécial, d'un verrou ou d'autres dispositifs de sécurité. Seul le personnel formé et qualifié est habilité à installer, remplacer ou réparer ce matériel.

- Cet appareil doit être branché dans une prise de terre. Si vous n'êtes pas sûr que votre prise soit correctement mise à la terre, adressez-vous à un électricien ou un service spécialisé agréé.
- Ne surchargez pas le circuit de dérivation d'alimentation c.a. qui alimente l'armoire. La charge totale de l'armoire ne doit pas dépasser 80 % de la capacité d'entrée du circuit d'alimentation.
- N'utilisez que des câbles d'alimentation homologués dans votre pays. Le câble d'alimentation doit correspondre au type de produit ainsi qu'à la tension et au courant indiqués sur l'étiquette des caractéristiques électriques du matériel. La tension nominale et le courant nominal du câble d'alimentation doivent être supérieurs aux valeurs nominales indiquées sur le produit.
- Si l'une des situations ci-après se présente, débranchez l'appareil et remplacez la pièce concernée, ou contactez votre technicien de maintenance qualifié :
  - le câble d'alimentation, le câble de rallonge ou la prise est endommagé(e) ;
  - un objet est tombé à l'intérieur de l'appareil ;
  - l'appareil a été en contact avec de l'eau ;
  - l'appareil ne fonctionne pas correctement bien que vous ayez respecté les instructions d'utilisation.
- Laissez refroidir tous les composants internes de l'équipement avant de les toucher ou d'ôter les capots.
- Le local d'installation doit être muni d'un dispositif coupe-circuit approprié. Ce dispositif permet de mettre facilement l'appareil hors tension à des fins de réparation.
- L'ouverture ou le retrait des capots sur lesquels figure le symbole triangulaire portant la mention ATTENTION vous expose à un risque d'électrocution. Toute opération de maintenance sur les composants se trouvant dans ces compartiments doit être effectuée par un technicien de maintenance qualifié.
- Assurez-vous que la tension et la fréquence de la source d'alimentation correspondent aux valeurs indiquées sur l'étiquette des caractéristiques électriques du matériel.
- Une énergie dangereuse est présente lorsque le serveur lame est connecté à la source d'alimentation. Remettez toujours en place le capot du serveur lame avant d'installer ce dernier.
- Lors du retrait des capots de l'alimentation électrique/de la lame de calcul bullx B500, de la lame de calcul bullx B500 factice ou des lames de remplissage, n'introduisez jamais votre main dans les emplacements libres ; vous risqueriez de vous électrocuter.
- N'utilisez jamais votre matériel avant que tous les capots des lames de remplissage aient été replacés.
- N'introduisez jamais d'objets dans les ouvertures des composants de votre système. Vous risqueriez de vous électrocuter ou de provoquer un incendie en court-circuitant les composants.
- N'utilisez pas la poignée supérieure pour soulever le châssis lame bullx. Ces poignées servent uniquement à installer et à retirer la lame.

- Veillez à ne pas obstruer ni recouvrir les fentes ou ouvertures servant à la ventilation de l'appareil.
- Nettoyage : débranchez votre système avant de procéder au nettoyage.
- Veillez à ne pas renverser de nourriture ou de liquides sur les composants système. N'utilisez jamais l'appareil dans un environnement humide.



#### ATTENTION

Lorsque vous mettez les alimentations connectables à chaud sous ou hors tension, veillez à respecter les consignes suivantes :

- Installez l'alimentation électrique avant de brancher le câble d'alimentation.
- Débranchez le câble d'alimentation avant de couper l'alimentation électrique.
- Si l'appareil dispose de différentes sources d'alimentation, mettez le système hors tension en débranchant tous les câbles d'alimentation afin de réduire le risque d'électrocution.
- N'ouvrez jamais le module d'alimentation pour quelque raison que ce soit.
- Les alimentations de votre système peuvent générer des niveaux de tension et d'énergie dangereux. Seuls les techniciens de maintenance qualifiés sont habilités à retirer les capots et à accéder aux composants à l'intérieur du système.



#### ATTENTION

L'installation incorrecte d'une pile ou l'utilisation d'une pile incompatible peuvent accroître le risque d'incendie ou d'explosion. Ne remplacez cette pile que par une pile identique, ou une pile équivalente recommandée par le fabricant, et suivez soigneusement les instructions d'installation. Jetez les piles usagées dans les emplacements prévus à cet effet. Manipulez les piles avec précaution. Ne tentez pas de démonter, de broyer ou de perforer des piles.

## Sécurité électrique



#### DANGER

Le client est tenu de garantir la conformité de l'alimentation électrique c.a. avec les recommandations, réglementations, normes et codes de bonne pratique applicables au niveau national et local.

Une prise électrique incorrectement mise à la terre et mal câblée risque de générer une tension dangereuse sur les parties métalliques du système ou des périphériques qui y sont connectés, entraînant des risques d'électrocution.

Il est obligatoire de débrancher les câbles d'alimentation des prises de courant avant de déplacer le système.



#### ATTENTION

Cette unité comporte plusieurs câbles d'alimentation. Suivez les procédures de mise hors tension du système lorsque vous y êtes invité.

## Informations de sécurité des produits laser

Le lecteur optique de ce système est classé parmi les produits laser de Classe 1.  
Le lecteur optique comporte une étiquette qui indique sa classification.

Aux Etats-Unis, le lecteur optique de cette unité centrale est certifié conforme aux exigences mentionnées dans le sous-chapitre J du Code de réglementation fédérale 21 du Ministère de la santé (Department of Health and Human Services 21 Code of Federal Regulations, DHHS 21 CFR) pour les produits laser de Classe 1. Dans les autres pays, le lecteur est certifié conforme aux exigences de sécurité de la Commission Electrotechnique Internationale (CEI) 60825-1 : 2001 et CENELEC EN 60825-1 : 1994 pour les produits laser de Classe 1.



### ATTENTION

**Des rayonnements laser invisibles sont émis lors de l'ouverture. Ne regardez jamais directement les faisceaux laser, même à l'aide d'instruments optiques.**

Les produits laser de Classe 1 ne sont pas considérés comme dangereux. Le lecteur optique dispose en interne d'un laser à l'arséniure de gallium de Classe 3B dégageant une puissance de sortie de 30 milliwatts à 830 nanomètres. Sa conception en coffrets, dispositifs électroniques et verrouillages redondants a été prévue pour arrêter les rayonnements laser supérieurs au niveau de la classe 1 en fonctionnement normal et durant les opérations de maintenance de l'utilisateur ou les réparations.

## Intégrité des données et vérification



### ATTENTION

**Les produits Bull sont conçus pour réduire le risque d'altération ou de perte de données non détectées. Cependant, en cas de défaillance du système ou de panne imprévue, il est fortement recommandé aux utilisateurs de vérifier l'exactitude des opérations effectuées et des données sauvegardées ou transmises par le système lors de cette interruption de service ou de cette défaillance.**

## Gestion des déchets

Ce produit a été fabriqué en conformité avec la directive RoHS 2002/95/CE portant sur la Limitation de l'utilisation de certaines substances dangereuses (Restriction of Certain Hazardous Substances - RoHS).

Ce produit a été conçu en conformité avec la directive européenne 2002/96/CE en matière de Déchets d'Equipements Electriques et Electroniques (WEEE).



## Tableau d'installation

Etape	Processus d'installation	Remarques	Références dans le guide
1	Déballage du système lame bullx	Inspectez l'emballage, sortez le système lame bullx de l'emballage et conservez les éléments d'emballage.	Chapitre 1
2	Installation du système lame bullx dans l'armoire	Placez les supports de fixation de montage en armoire et les cales de transport, insérez le système lame bullx dans l'armoire et serrez les vis.	Chapitre 3
3	Mise sous tension du système lame bullx		Section 4.2
4	Connexion du système lame bullx au réseau local (LAN)	Connectez le système lame bullx au réseau local du site et testez les connexions réseau.	Section 4,5
5	Configuration du système lame bullx	Configurez le système lame bullx pour la gestion à distance.	Sections 4.7 et 4.8



---

# Chapitre 1. Livraison

Ce chapitre décrit la livraison, le déballage et l'inspection du système lame bullx.

## 1.1 Introduction

Le système lame bullx est un système serveur haute densité et haute performance monté en armoire qui est conçu pour les entreprises moyennes et grandes. Il est livré dans un carton contenant tous les éléments et informations dont vous avez besoin pour l'installer.

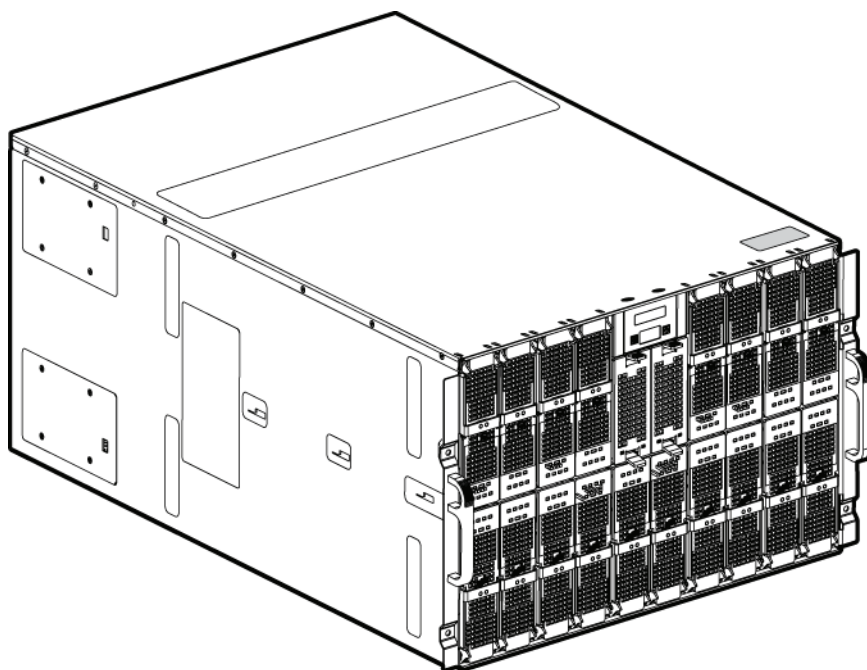


Figure 1-1. Système lame bullx



### **ATTENTION**

**Il est impératif que le système lame bullx soit transporté verticalement.**

## 1.2 Inspection de l'emballage du système lame bullx

Avant de procéder au déballage du système lame bullx, inspectez son emballage pour en vérifier l'état :

- Vérifiez que l'emballage ne présente ni détérioration ni défaut visible.
- L'étiquette détectrice de choc doit être de couleur blanche, ce qui indique que l'emballage n'a pas subi d'impact et n'a été soumis à aucune force de pénétration pendant le transport.
- L'étiquette détectrice de basculement ne doit pas être rouge.
- Notez l'état indiqué sur le connaissement et inspectez attentivement le système lame bullx avant de le mettre sous tension.

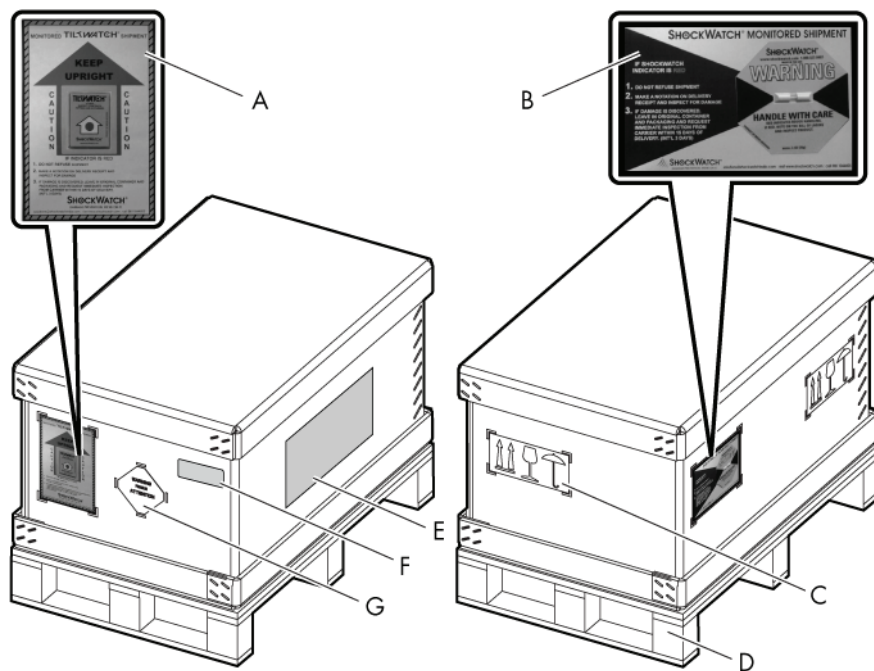


Figure 1-2. Inspection de l'emballage du système lame bullx

- A. Témoin d'inclinaison
- B. Témoin de choc
- C. Etiquette de sécurité
- D. Support en bois
- E. Bordereaux d'expédition
- F. Etiquette produit
- G. Etiquette d'avertissement

## 1.3 Déballage du système lame bullx

Après vous être assuré que l'emballage n'est pas endommagé, déballez le système lame bullx et placez-le à un endroit approprié.



### DANGER

Seul le personnel de service autorisé est habilité à déballer et installer physiquement le système lame bullx.

### 1.3.1 Retrait de l'emballage du système lame bullx



### ATTENTION

Pour éviter de vous blesser, allégez le système lame bullx avant de le soulever, en retirant toutes les lames de calcul bullx.

Pour retirer l'emballage, procédez comme suit :

1. Coupez les sangles qui l'entourent.
2. Retirez le panneau ondulé supérieur.  
La mousse intérieure à présent visible contient un autre petit carton renfermant le kit de montage en armoire et le jeu de cales de transport nécessaires pour positionner le système lame bullx dans une armoire Bull.
3. Sortez le petit carton et retirez cette mousse.  
Vous avez maintenant sous les yeux le manchon ondulé qui isole le système lame bullx de l'extérieur.
4. Tenez le manchon et soulevez-le.
5. Retirez les mousses intérieures aux deux extrémités.
6. Transportez le système lame bullx à un endroit approprié, tel qu'une armoire Bull, à l'aide d'un équipement de levage adapté.



### Important

Conservez l'emballage dans un endroit propre et sec pour une éventuelle utilisation ultérieure.

## 1.4 Contrôle du système lame bulx

Une fois le système déballé, effectuez un contrôle visuel préliminaire. Reportez-vous pour cela à la liste ci-après :

- Vérifiez que le système lame bulx livré est conforme au bon de commande.
- Assurez-vous de l'absence de dommages internes, d'altérations ou de dangers évidents ; par exemple, des câbles coupés, des angles vifs ou une isolation rompue.
- Vérifiez que les câbles internes ne sont pas endommagés.



### **ATTENTION**

Si l'inspection révèle qu'une condition de sécurité n'est pas satisfaite, il importe d'y remédier avant la mise sous tension du système lame bulx.

---

## Chapitre 2. Présentation du système lame bullx

Ce chapitre fournit une vue d'ensemble de l'architecture du système lame bullx et présente chacun de ses modules.

### 2.1 Présentation générale

Le système lame bullx est un système serveur haute densité qui fournit une architecture en grappe. Doté de 18 baies de lame de calcul bullx B500, il est parfaitement adapté aux environnements de grappes HPC (High Performance Computing) nécessitant la présence d'un nombre élevé de serveurs haute performance dans un espace réduit. Le système lame bullx offre des ressources communes (telles que l'alimentation électrique, le système de refroidissement, la gestion de système, les connexions réseau et les commutateurs d'E/S) qui sont partagées par les lames de calcul bullx B500. L'utilisation de ressources communes permet de réduire la taille des lames de calcul bullx B500, ce qui limite le câblage ainsi que la durée et la fréquence des périodes d'inactivité des ressources.

Les performances, la facilité d'utilisation, la fiabilité et les capacités d'extension ont été les principaux critères pris en compte lors de la conception du système lame bullx. Ces caractéristiques de conception vous permettent de personnaliser le matériel de votre système en fonction de vos besoins actuels, tout en bénéficiant d'un maximum de souplesse et d'évolutivité pour vos besoins futurs.

Ce guide traite des sujets suivants :

- Installation du système lame bullx
- Connexion et test du système lame bullx

Le présent *Guide d'installation* du système lame bullx, ainsi que d'autres documents décrivant en détail le châssis lame bullx, sont disponibles au format PDF sur le CD *Documentation et ressources du châssis lame bullx*.

Notez les informations relatives à votre système lame bullx dans la table ci-dessous :

	Système lame bullx
Nom du produit	
Code produit	
Numéro du produit	
Numéro de série	

Table 2-1. Informations d'enregistrement

Les numéros de série et de référence figurent sur une étiquette placée sur le dessus du châssis lame bullx, comme le montre l'illustration ci-après.

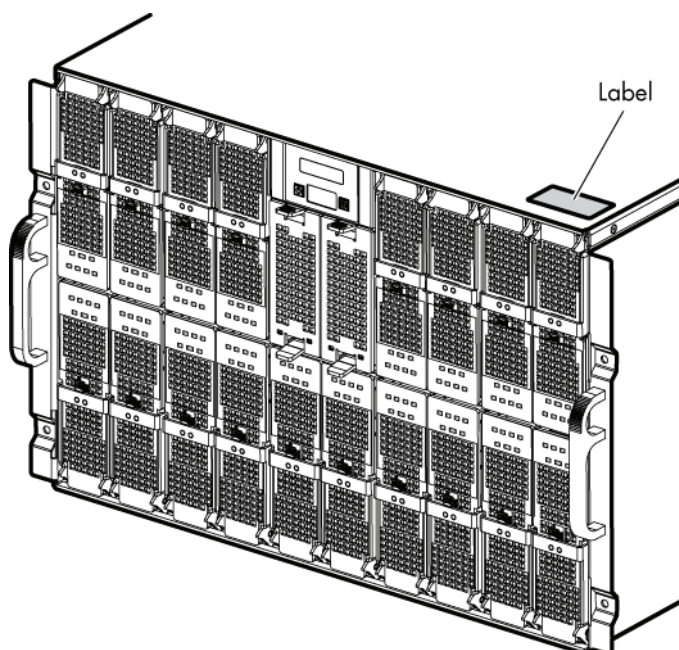


Figure 2-1. Etiquette utilisateur

Six systèmes lame bullx peuvent être logés simultanément dans une armoire de 42 unités. Le système lame bullx renferme les composants matériels clés suivants, dont certains sont optionnels :

- Dix-huit lames de calcul bullx B500 biprocesseur, appelées lames CPU Nehalem. Chaque lame CPU Nehalem est assortie de deux ventilateurs de refroidissement.
- Un module à quadruple commutateur.
- Un module supercondensateur (UCM) optionnel.
- Un module de gestion du châssis (CMM).
- Un module de commutation Ethernet (ESM) optionnel.
- Le module de panneau de commande local, à l'avant du châssis, avec boutons de démarrage et de réinitialisation de l'afficheur LCD.
- Jusqu'à quatre modules d'alimentation assurant une redondance N+1.
- Deux lames de ventilation à l'avant du châssis lame bullx pour le refroidissement du module à quadruple commutateur, du module CMM et du module de commutation Ethernet.

## 2.2 Avantages du système lame bullx

La conception du système lame bullx tire parti des avancées des technologies de serveur. Ce système peut loger jusqu'à 18 lames de calcul bullx B500 fonctionnellement indépendantes et leurs ressources partagées dans un châssis lame bullx unique. Le système lame bullx combine les avantages suivants :

### Technologie novatrice

Des technologies novatrices et éprouvées permettant de bâtir des serveurs puissants, fiables et extensibles à base de processeurs Intel®.

### Capacités d'extension

Vous pouvez ajouter des lames de calcul bullx B500 au système lame bullx, au fur et à mesure de vos besoins, jusqu'à concurrence de 18 lames.

### Fonctionnalités de permutation/connexion à chaud

Les baies avant du système lame bullx sont des baies de lame connectables à chaud. Les baies arrière de commutation et de gestion du système lame bullx sont des baies de modules connectables à chaud. Vous pouvez ajouter, retirer ou remplacer des lames de calcul bullx B500 et des modules CMM dans les baies connectables à chaud sans mettre le système hors tension. Mais vous devez d'abord vous assurer que le module n'est pas utilisé par le système (c'est-à-dire qu'aucun logiciel n'est actif et qu'aucune application n'est en cours d'exécution). Les baies arrière d'alimentation du système sont également permutable à chaud. Vous pouvez ajouter, retirer ou remplacer l'alimentation ou les lames de ventilation sans mettre le système hors tension.



### ATTENTION

**Pour que le système soit correctement ventilé, chaque baie inoccupée doit contenir une lame ou un module de remplissage.**

### Capacités de redondance

Les composants redondants situés à l'avant et à l'arrière du système lame bullx garantissent un fonctionnement continu en cas de défaillance d'un composant.

### Modules d'alimentation (PSU) et lames de ventilation

La charge est généralement répartie entre les modules d'alimentation et les lames de ventilation. En cas de défaillance de l'un des modules d'alimentation ou de l'une des lames de ventilation, le module ou la lame qui reste opérationnel(le) traite l'intégralité de la charge. Vous pouvez alors remplacer les lames de ventilation ou le module d'alimentation défaillants sans arrêter la lame de calcul bullx B500.

### Connexions réseau redondantes

Le module de commutation Ethernet optionnel fournit aux lames une interface Ethernet redondante.

### Fonctionnalités de gestion de système

Le système lame bullx est livré avec un processeur de service, inclus dans le module CMM. Opérant conjointement avec le micrologiciel de gestion de système dont est doté le processeur de service de chaque lame de calcul bullx B500, ce processeur permet de gérer à distance les composants du système lame bullx et les lames de calcul bullx B500. Le module CMM assure également le multiplexage des ports USB, clavier, souris et vidéo des différentes lames de calcul bullx B500.

Le processeur de service de chaque lame de calcul bullx B500 offre aussi des fonctions de surveillance du système, d'enregistrement d'événements et d'alerte.

### Prise en charge de l'environnement réseau

Le système lame bullx prend en charge jusqu'à deux commutateurs Ethernet : un dans le module CMM et le second dans le module de commutation Ethernet. Ces modules de commutation Ethernet peuvent être utilisés pour la communication de la lame de calcul bullx B500 avec le réseau. Chaque module de commutation Ethernet/CMM fournit une connexion interne à chacune des lames de calcul bullx B500 et jusqu'à 18 connexions internes.



## 2.3 Fiabilité, disponibilité, facilité de service (RAS)

Trois des caractéristiques clés de la conception des serveurs sont la fiabilité, la disponibilité et la facilité de service (RAS : Reliability, Availability and Serviceability). Ces facteurs contribuent à assurer l'intégrité des données stockées sur la lame de calcul bullx B500, la disponibilité de cette dernière au moment où vous en avez besoin et, en cas de défaillance, le diagnostic et la réparation rapides des pannes avec un minimum de gêne.

Les fonctionnalités de fiabilité, de disponibilité et de facilité de service prises en charge par le système lame bullx sont les suivantes :

- les composants clés partagés tels que l'alimentation électrique, les commutateurs d'E/S ;
- tous les composants gérés par l'avant ou l'arrière du châssis lame bullx ;
- la surveillance intégrée pour la lame de ventilation, l'alimentation électrique, la température et la tension ;
- la surveillance intégrée pour la redondance de module ;
- les messages et codes d'erreur ;
- le démarrage à tolérance de panne ;
- la gestion de système à distance via le module CMM ;
- la mise à niveau du micrologiciel CMM à distance ;
- la mise à niveau à distance du microcode du processeur de service de la lame de calcul bullx B500.
- Composants redondants :
  - lames de ventilation (ventilateurs) ;
  - modules d'alimentation.
- Composants connectables à chaud :
  - lames de calcul bullx B500 ;
  - module de gestion du châssis ;
  - module de commutation Ethernet ;
  - module à quadruple commutateur ;
  - module d'alimentation.
- Composant non remplaçable à chaud : module supercondensateur.

## 2.4 Caractéristiques et spécifications

Les caractéristiques et spécifications du système lame bullx sont résumées ci-après :

- Système lame bullx, 18 serveurs, châssis de 7 unités, montable dans une armoire standard de 19 pouces incluant un panneau avant, alimentations et fond de panier.
- Lames de calcul bullx B500 à connecteurs biprocesseur faisant appel à la famille EP des processeurs Xeon d'Intel®.
- Hauteur des modules de 307 mm maximum.
- Largeur de 446 mm maximum.
- Profondeur de 740 mm maximum.
- Poids pouvant atteindre 125 kg, selon la configuration du système.
- Consommation électrique type d'environ 8000 W.
- Modules d'alimentation c.a. offrant une redondance N+1.
- Nombre maximal de modules d'alimentation avec/sans redondance : 4/3
- Deux lames de ventilation à l'avant, pour le refroidissement du module à quadruple commutateur, du module CMM et du module de commutation Ethernet.
- Ecran d'affichage du panneau de commande local à l'avant.

### 2.4.1 Spécifications de l'armoire

- système monté en armoire standard,
- largeur de 480 mm,
- profondeur de châssis de 740 mm.

### 2.4.2 Gestion matérielle du châssis lame bullx

- Serveur Web intégré.
- Prise en charge des navigateurs Microsoft Internet Explorer et Firefox.
- Interface conforme SNMP, SMASH/CLP et IPMI (hors-bande).
- Contrôle logistique (dissipation thermique, refroidissement, contrôle de l'alimentation générale et distribution de l'alimentation).
- Surveillance du fonctionnement du matériel et génération d'alertes.

### 2.4.3 Gestion matérielle du serveur

- Serveur Web intégré.
- Prise en charge des navigateurs Microsoft Internet Explorer et Firefox.
- Interface conforme SMASH/CLP et IPMI (hors-bande) v2.0.
- Contrôle logistique (dissipation thermique, contrôle de l'alimentation locale et distribution du courant).
- Surveillance du fonctionnement du matériel et génération d'alertes.

## 2.4.4 Interfaces/connexions externes

Les connexions externes disponibles dans le système lame bullx sont les suivantes :

- Dix-huit connexions QDR IB (connecteur QSFP avec alimentation) sur le module à quadruple commutateur.
- Trois ports Ethernet RJ45 de 1 Go sur le module ESM.
- Trois ports Ethernet RJ45 de 1 Go et un port COM série sur le module CMM, à des fins de maintenance.
- Un panneau de commande local est situé à l'avant du châssis lame bullx.
- Interrupteur de mise sous tension/hors tension du châssis lame bullx.
- Voyant d'alimentation du châssis lame bullx.
- Voyants bleus du châssis lame bullx : voyant du panneau de commande local et voyant du module CMM à l'arrière.
- Voyants de la lame de calcul bullx B500.
- Voyant du module à quadruple commutateur.
- Voyant du commutateur Gigabit Ethernet.
- Voyant du module supercondensateur.
- Bouton-poussoir du module CMM permettant de réinitialiser le contrôleur intégré de gestion matérielle du châssis (CMC).

## 2.5 Composants, commandes et voyants

Cette section identifie les composants, commandes et voyants situés à l'avant et à l'arrière du système lame bullx.

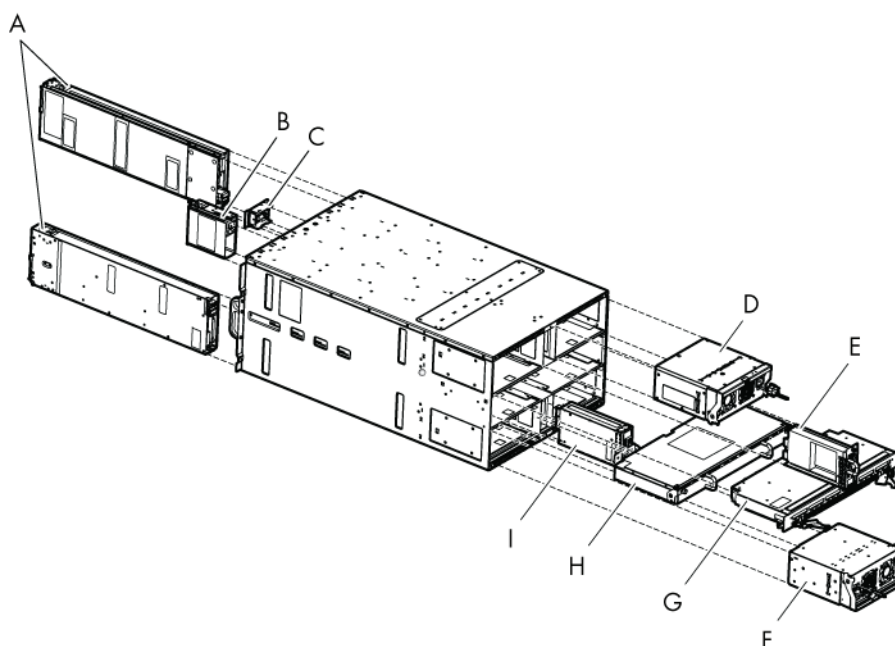


Figure 2-2. Principaux composants du système lame bullx

- A. Lames de calcul bullx B500
- B. Lame de ventilation
- C. Panneau de commande local
- D. Module d'alimentation
- E. Module de gestion du châssis
- F. Module d'alimentation
- G. Module à quadruple commutateur
- H. Module supercondensateur
- I. Module de commutation Ethernet

---

**Note** Les illustrations de ce document peuvent ne pas correspondre exactement à votre matériel.

---

## 2.5.1 Vue avant

Cette section identifie les composants, commandes et voyants situés à l'avant du système lame bullx.

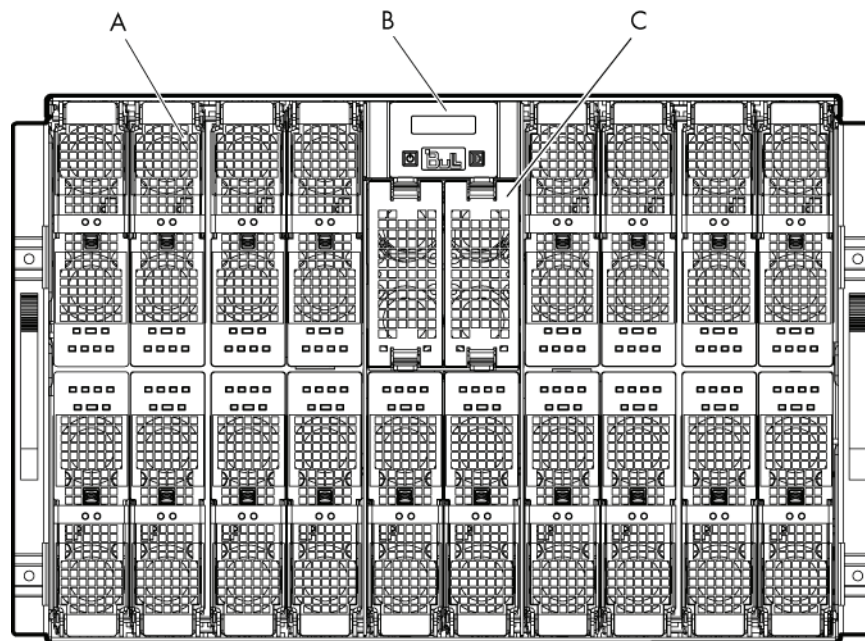


Figure 2-3. Vue avant

- A. Lame de calcul bullx B500
- B. Panneau de commande local
- C. Lame de ventilation

### 2.5.1.1 Châssis lame bullx

A l'avant, le châssis lame bullx comporte un panneau de commande local, 18 baies pour loger les lames de calcul bullx B500 et deux baies pour les lames de ventilation. Le châssis lame bullx est également muni de deux poignées qui facilitent son transport. Au milieu du châssis lame bullx, le fond de panier, assure l'interconnectivité entre les lames et les différents modules situés à l'arrière.

### 2.5.1.2 Lames de calcul bullx B500

Les 18 lames de calcul bullx B500 sont réparties sur deux rangées, avec huit lames sur la rangée du haut et dix sur celle du bas. Toutes les lames sont insérées par l'avant du système lame bullx et connectées verticalement au fond de panier.

Les lames de calcul bullx B500 bénéficient des fonctionnalités offertes par les biprocesseurs Nehalem-EP (Efficient Performance) d'Intel qui équipent la carte mère du serveur®. Le processeur se caractérise par un traitement quadricœur destiné à maximiser les performances et le rapport performance/watt pour les infrastructures de centre de calcul et les déploiements haute densité. Chacun des deux processeurs Nehalem-EP s'interconnecte avec l'autre, ainsi qu'avec le Tylersburg North Bridge, via la fonctionnalité Quick Path

Interconnect (QPI) d'Intel. Chaque lame de calcul bullx B500 s'interconnecte avec les autres lames de calcul bullx B500 via un composant ConnectX QDR intégré et le module à quadruple commutateur.

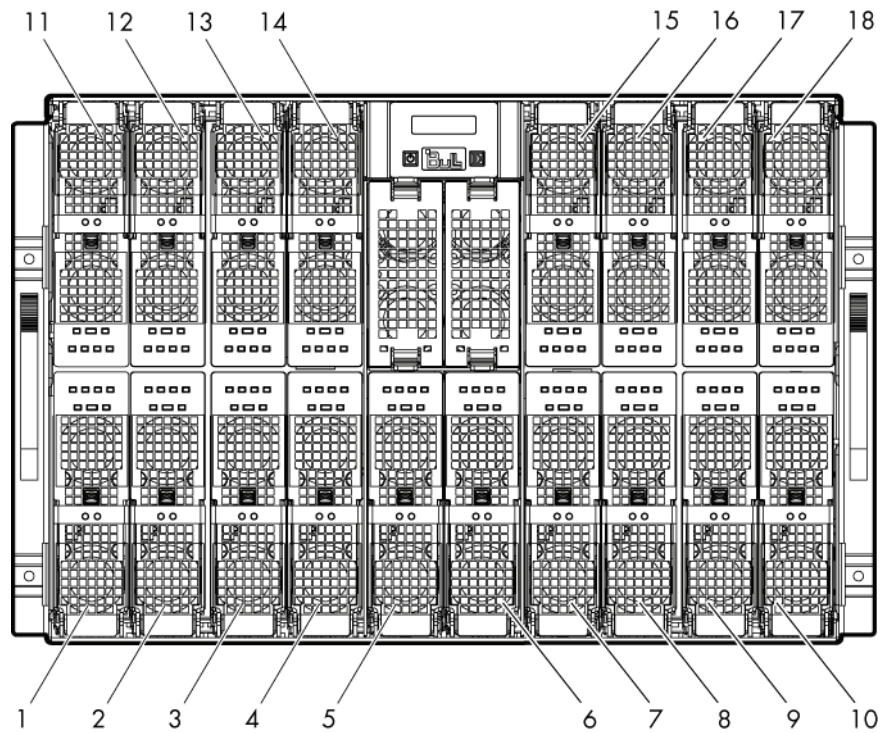


Figure 2-4. Lame de calcul bullx B500 (18 au total)

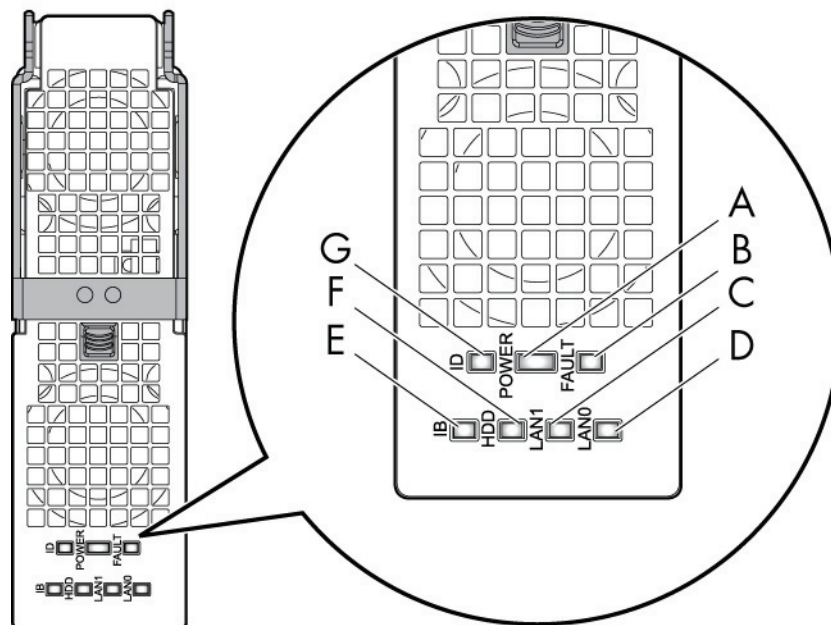


Figure 2-5. Lame de calcul bullx B500

- A. Voyant d'alimentation
- B. Voyant de panne
- C. Voyant LAN1
- D. Voyant LAN0
- E. Voyant d'activité IB
- F. Voyant d'activité du (lecteur de) disque dur
- G. Voyant d'identification

### 2.5.1.3 Caractéristiques spécifiques de la lame de calcul bullx B500

Autres caractéristiques de la lame de calcul bullx B500 :

- Il est possible d'insérer et de retirer des lames de calcul bullx B500 mises hors tension sans perturber les opérations.
- Deux connecteurs de processeur.
- Jusqu'à deux processeurs Nehalem-EP.
- Tous les SKU de processeur sont pris en charge jusqu'à 95 W.
- Technologie DDR3 à 1333 ou 1066 MHz.
- Douze emplacements DIMM (6 par connecteur).
- Un seul module DIMM par canal est pris en charge pour la technologie DDR3 à 1333 MHz (3 par connecteur).
- La connexion à chaud est prise en charge.
- Aucun emplacement PCI Express.
- Lecteur de disque dur/disquette SATA optionnel au format 1,8 pouce.
- Etat Au repos 4 (suspension du disque) pris en charge sur les lecteurs de disque dur/disquette, si disponibles.
- Voyants d'état à l'avant.

#### Voyants

- **Voyant d'identification**  
Le voyant d'identification émet une lumière bleue.  
Dédié aux opérations de maintenance, ce voyant est un identificateur d'unité permettant de localiser l'emplacement physique de chaque lame de calcul bullx B500. Son activation ou sa désactivation est déclenchée par le technicien de maintenance via l'interface Web de la console CHC.
- **Voyant d'alimentation**  
Le voyant d'alimentation est bicolore : orange/vert.  
Il indique l'état de l'alimentation de la lame de calcul bullx B500.
  - Orange : présence d'un courant d'attente de 3,3 V (la lame est en mode veille).
  - Vert : présence d'un courant principal de 12 V.
 Ce voyant est géré par le matériel.

- **Voyant de panne**  
Le voyant de panne émet une lumière rouge.  
Ce voyant permet d'afficher toute panne détectée par le micrologiciel du contrôleur intégré de gestion matérielle iBMC.  
Il est géré par le micrologiciel iBMC.
- **Voyant d'activité LAN 0**  
Le voyant d'activité LAN 0 émet une lumière verte clignotante.  
Ce voyant clignote pour signaler un trafic (de données de transmission et de réception) sur le canal 0 du réseau Ethernet (depuis/vers le module CMM) pour cette lame de calcul bullx B500.
- **Voyant d'activité LAN 1**  
Le voyant d'activité LAN 1 émet une lumière verte clignotante.  
Ce voyant clignote pour signaler un trafic (de données de transmission et de réception) sur le canal 1 du réseau Ethernet (depuis/vers le module de commutation Ethernet) pour cette lame de calcul bullx B500, via le composant Ethernet.  
Ce voyant est géré par le matériel.
- **Voyant d'activité IB**  
Le voyant d'activité IB émet une lumière orange clignotante.  
Il clignote pour signaler un trafic de données sur le canal 0 du réseau IB pour cette lame de calcul bullx B500 (via le composant ConnectX).  
Ce voyant est géré par le matériel.
- **Voyant d'activité du (lecteur de) disque dur**  
Le voyant d'activité du disque dur émet une lumière orange clignotante.  
Ce voyant clignote pour signaler un trafic de données sur la liaison SATA.  
Ce voyant est géré par le matériel.



#### **DANGER**

Une énergie dangereuse est présente lorsque la lame bullx B500 est connectée à la source d'alimentation. Remplacez toujours le capot du serveur lame avant d'insérer les lames dans le châssis lame bullx.



## 2.5.1.4 Lame de ventilation

Deux lames de ventilation assurent le refroidissement du module à quadruple commutateur, du module CMM et du module de commutation Ethernet. Les lames de ventilation ne peuvent pas être remplacées à chaud.

### Important

Vous devez remplacer une lame de ventilation défaillante dans les plus brefs délais, de façon à restaurer la redondance du système de refroidissement. Pour des instructions, reportez-vous au manuel *Système lame bullx - Guide de maintenance et de dépannage* disponible sur le CD *Documentation et ressources du système lame bullx*.

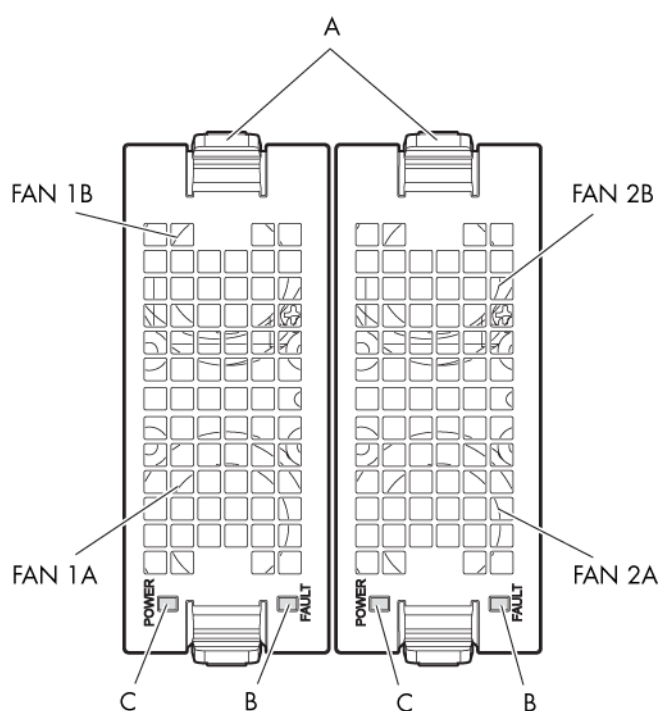


Figure 2-6. Lames de ventilation

- A. Verrou
- B. Voyant de panne
- C. Voyant d'alimentation

### Voyants

- **Voyant de panne**  
Quand les ventilateurs ne tournent pas à la vitesse attendue, le voyant de panne s'allume : émission d'une lumière rouge.
- **Voyant d'alimentation**  
Quand les ventilateurs tournent à la vitesse attendue, le voyant d'alimentation s'allume.

### 2.5.1.5 Panneau de commande local

Le panneau de commande local est associé au châssis lame bullx. Il est situé au centre de ce châssis.

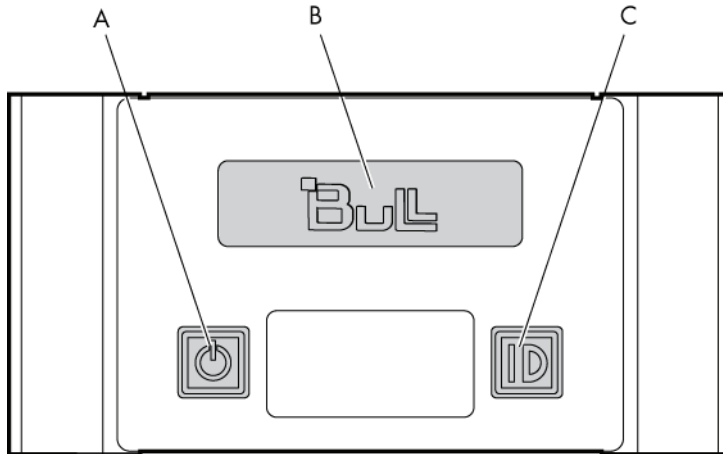


Figure 2-7. Panneau de commande local

- A. Interrupteur de mise sous tension/hors tension
- B. Ecran d'affichage
- C. Bouton d'identification

#### Voyants

- **Voyant d'identification**

Le voyant d'identification émet une lumière bleue.

Dédié aux opérations de maintenance, ce voyant est un identificateur d'unité permettant de localiser l'emplacement physique d'un châssis lame bullx depuis la face avant. Ce voyant s'allume en même temps que le voyant d'identification du module CMM de la face arrière.

L'activation ou la désactivation de ce voyant est déclenchée par le technicien de maintenance via le contrôleur intégré de gestion matérielle du châssis ou, en local, au moyen du bouton d'identification du panneau de commande local.

- **Voyant d'alimentation**

Le voyant d'alimentation émet une lumière verte.

Il signale la présence d'un courant principal de 12 V dans le châssis lame bullx. Ce voyant est géré par le micrologiciel du contrôleur intégré CMC.

## 2.5.2 Vue arrière

Cette section identifie les composants et voyants situés à l'arrière du système lame bullx.

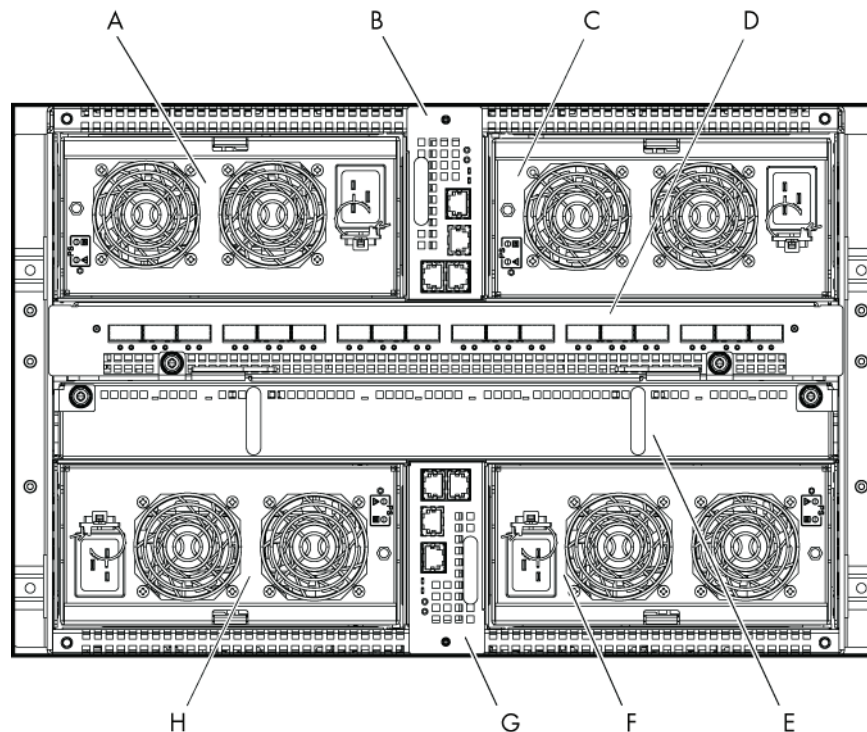


Figure 2-8. Vue arrière

- A. Module d'alimentation 3
- B. Module de gestion matérielle du châssis (CMM)
- C. Module d'alimentation 4
- D. Module à quadruple commutateur
- E. Module supercondensateur (UCM)
- F. Module d'alimentation 2
- G. Module de commutation Ethernet (ESM)
- H. Module d'alimentation 1

### 2.5.2.1 Châssis lame bullx

La face arrière du châssis lame bullx fournit des baies pour les modules suivants du système lame bullx : alimentations, module de gestion matérielle du châssis (CMM), module à quadruple commutateur, module supercondensateur (UCM) et module de commutation Ethernet.

## 2.5.2.2

### Module d'alimentation

Le système lame bullx comporte quatre modules d'alimentation, chacun offrant une puissance de 2900 watts. Ces modules acceptent une puissance d'entrée c.a. de 180 à 264 VCA et, en sortie, fournissent un courant principal de 12 volts et un courant d'attente de 3,3 volts. Les quatre modules d'alimentation assurent une redondance N+1. La puissance dissipée du système s'élève environ à 7900 watts selon la configuration et les applications du client. Les modules d'alimentation sont situés à l'arrière du système lame bullx.

Principales caractéristiques du module d'alimentation :

- alimentation 2900 W,
- deux puissances de sortie (12 V et, en mode veille, 3,3 V),
- facteur de puissance d'entrée c.a. corrigée,
- permutable à chaud, jusqu'à quatre modules d'alimentation parallèles,
- puissance d'entrée c.a. de 180 à 264 VCA,
- conforme PSMI.

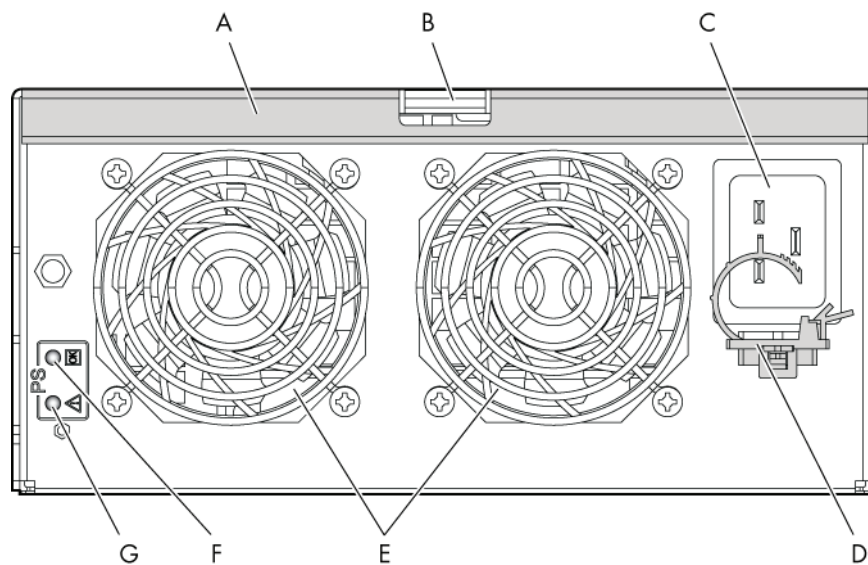


Figure 2-9. Module d'alimentation

- A. Poignée
- B. Verrou
- C. Connecteur d'alimentation
- D. Guide-câble
- E. Ventilateurs
- F. Voyant d'alimentation
- G. Voyant de panne

## Voyants

- **Voyant de panne**

Le voyant de panne émet une lumière orange.

Un clignotement faible ou une lumière stable indique que le module d'alimentation est défaillant ou dans un état critique justifiant son remplacement.

- **Voyant d'alimentation**

Le voyant d'alimentation émet une lumière verte.

Un clignotement vert faible indique que le courant alternatif est appliqué au module d'alimentation et, également, que la tension de veille 3,3 V est disponible. Dès qu'une tension de 12 V est activée, ce voyant se stabilise.

### 2.5.2.3 Module de gestion du châssis

Le module CMM sert principalement à doter le système lame bullx d'une fonctionnalité de gestion du châssis. Celle-ci englobe la détection, la mise sous/hors tension, la surveillance de l'état de gestion pour les lames de calcul bullx B500 et les autres modules matériels du châssis lame bullx, la surveillance de l'état de gestion des modules d'alimentation et le contrôle des ventilateurs du système. Le module CMM sert également à gérer et afficher les messages de l'afficheur LCD.

Remplaçable à chaud, le module CMM inclut un commutateur Ethernet 1GbE 24 ports et une carte fille OPMA utilisée comme processeur de service.

Les connexions logiques Ethernet se présentent comme suit :

- un port Ethernet pour le processeur de service OPMA (interne) ;
- 18 ports Ethernet pour les lames de calcul bullx B500 via le connecteur de fond de panier (interne) ;
- 3 ports Ethernet pour les connecteurs RJ45 situés sur la face arrière, pour l'accès externe.

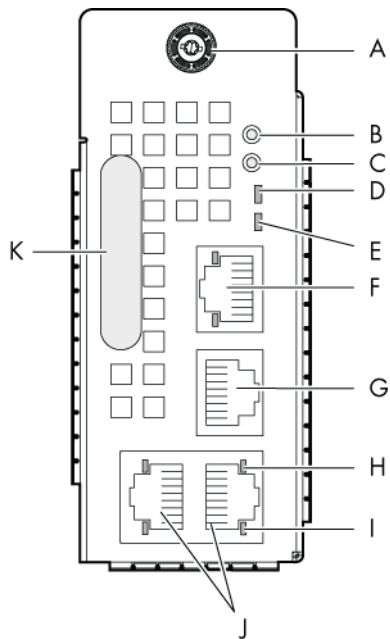


Figure 2-10. Module de gestion matérielle du châssis

- A. Vis papillon
- B. Bouton de réinitialisation
- C. Bouton par défaut
- D. Voyant d'alimentation et d'état
- E. Voyant d'identification
- F. Port d'empilage ou Ethernet à configuration dynamique
- G. Port série
- H. Voyant d'activité
- I. Voyant de liaison
- J. Port d'empilage ou Ethernet à configuration dynamique
- K. Poignée

Autres caractéristiques et fonctionnalités du module CMM :

- L'exécution de la lame de calcul bullx B500 peut se poursuivre même quand le module CMM est en panne.
- Le commutateur Ethernet prend en charge les réseaux locaux virtuels.
- Le module comporte 3 ports d'empilage ou Ethernet à configuration dynamique.
- Le module comporte un port COM externe.
- Le module est pourvu d'un voyant d'état.
- Les informations d'état sont accessibles sur l'écran d'affichage du panneau de commande local.
- Le micrologiciel du commutateur Ethernet peut être chargé en mode intrabande sur les liaisons Ethernet.

## Voyants

- **Voyant d'identification**

Le voyant d'identification émet une lumière bleue.

Dédié aux opérations de maintenance, ce voyant est un identificateur d'unité permettant de localiser l'emplacement physique d'un châssis lame bullx depuis la face arrière. Ce voyant s'allume en même temps que le voyant d'identification du panneau de commande local (pour la face avant).

L'activation ou la désactivation de ce voyant est déclenchée par le technicien de maintenance via le contrôleur intégré de gestion matérielle du châssis (commande à distance SNMP externe au châssis lame bullx) ou, en local, au moyen du bouton d'identification du panneau de commande local.

- **Voyant d'alimentation**

Le voyant d'alimentation émet une lumière orange.

Il signale la présence d'un courant d'attente ainsi que l'activité de la console CHC :

- Lumière orange stable : présence d'un courant d'attente de 3,3 V.
- Lumière orange clignotante : le micrologiciel du contrôleur intégré CMC est actif.

- **Voyant d'état et d'activité LAN**

Deux voyants sont intégrés à chacun des trois connecteurs Ethernet : le premier pour l'état de la liaison, le second pour l'activité de la liaison.

## 2.5.2.4

### Module à quadruple commutateur

Le système lame bullx prend en charge un module à quadruple commutateur basé sur une carte du commutateur QDR 36 ports pour fournir la fonction de quadruple commutation entre les 18 lames de calcul bullx B500 et les ports QSFP externes. Le module à quadruple commutateur se connecte au fond de panier sur la face arrière du châssis lame bullx.

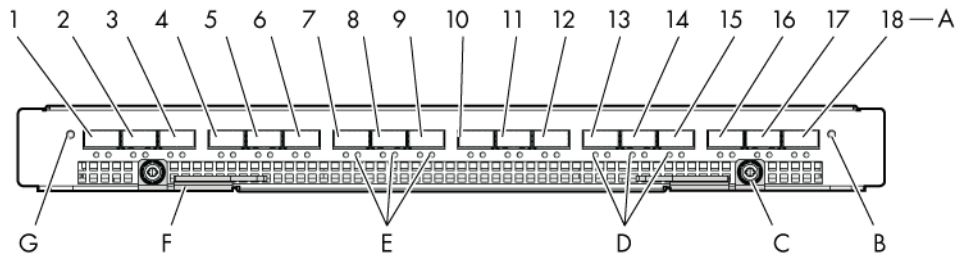


Figure 2-11. Module à quadruple commutateur

- A. Ports QSFP (1-18)
- B. Voyant de mise sous tension/alimentation AUX
- C. Vis papillon
- D. Voyant de liaison logique
- E. Voyant de liaison physique
- F. Verrou
- G. Voyant d'identification

Le module à quadruple commutateur présente notamment les caractéristiques suivantes :

- Commutateur InfiniBand à 36 ports : 18 ports internes et 18 ports externes.
- Prise en charge du commutateur QDR IB.
- Prise en charge des câbles passifs et actifs par standard IB.
- Le module comporte des voyants d'état sur sa face avant.
- La gestion de commutateur est effectuée en mode intrabande sur les connexions IB.



## Voyants

- **Voyant d'identification**

Dans l'interface Web de la console CHC, sélectionnez l'onglet Maintenance et cliquez sur Identification LED (Voyant d'identification). Vous pouvez ainsi allumer/éteindre le voyant d'identification du module à quadruple commutateur.

- **Voyant d'alimentation**

Le voyant d'alimentation est bicolore : orange ou vert selon l'état de l'alimentation :

- Orange : présence d'un courant d'attente de 3,3 V.
- Vert : présence d'un courant principal de 12 V.

- **Voyant d'activité de la liaison IB**

Vous disposez de deux voyants :

- **Liaison physique** : la couleur verte indique une bonne liaison physique. Le clignotement signale un problème au niveau de l'activité des données de cette liaison.
- **Liaison logique** : un clignotement orange signale un transfert de données.

### 2.5.2.5 Module supercondensateur

Le supercondensateur est un module optionnel offrant une protection contre les microcoupures jusqu'à 250 ms. Durant le fonctionnement normal, le module reçoit une charge de 12 V issue du fond de panier qu'il stocke dans ses supercondensateurs. En cas de coupure, ces derniers se déchargent pour fournir l'alimentation nécessaire aux autres modules tels que la lame CPU Nehalem et la carte du module à quadruple commutateur. Pour une tension de veille de 3,3 volts, le module d'alimentation a un temps de rétention de 1000 ms. Le module d'alimentation fournit donc lui-même les 3,3 volts pendant la coupure de 250 ms. Le module supercondensateur est connecté au fond de panier au moyen de barres omnibus. Le système est en outre doté d'une logique de contrôle et de surveillance qui est gérée par le module CMM. Cette logique opère avec une tension de veille de 3,3 V générée par le module d'alimentation.

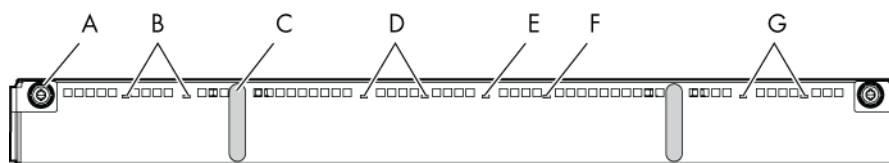


Figure 2-12. Module supercondensateur

- A. Vis papillon
- B. Voyants de charge
- C. Poignée
- D. Voyants de charge
- E. Voyant d'identification
- F. Voyant de panne
- G. Voyants de charge

Autres caractéristiques du supercondensateur :

- protection contre les microcoupures de courant jusqu'à 250 ms,
- temps de rétention maximum de 480 ms.

### Voyants

- **Voyant d'identification**

Le voyant d'identification émet une lumière bleue.

Dédié aux opérations de maintenance, ce voyant est un identificateur d'unité permettant de localiser l'emplacement physique d'un module.

L'activation ou la désactivation de ce voyant est déclenchée par le technicien de maintenance (commande à distance SNMP externe au châssis lame bullx).

- **Voyant de charge**

Les voyants de charge sont tricolores : lumières verte, orange et rouge.

La couleur verte indique que le supercondensateur est pleinement chargé, la couleur orange qu'il est en cours de charge et la couleur rouge, qu'il est en cours de déchargement.

Chaque bloc de supercondensateurs possède un voyant qui lui est propre.

Ces voyants sont gérés par le matériel.

- **Voyant de panne**

Le voyant de panne émet une lumière orange.

Ce voyant signale la détection d'une panne sur un supercondensateur.

Il est géré par le micrologiciel de la console CHC.

## 2.5.2.6 Module de commutation Ethernet

Le module de commutation Ethernet, disponible en option, a pour seul objet de fournir la fonction de commutation Ethernet via les trois ports Ethernet externes.

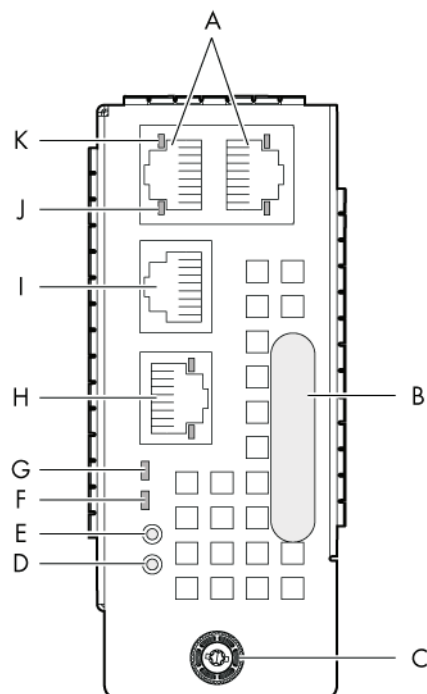


Figure 2-13. Module de commutation Ethernet

- A. Ports d'empilage ou Ethernet à configuration dynamique
- B. Poignée
- C. Vis papillon
- D. Bouton de réinitialisation
- E. Bouton par défaut
- F. Voyant d'alimentation et d'état
- G. Voyant d'identification
- H. Port d'empilage ou Ethernet à configuration dynamique
- I. Port de l'ordinateur
- J. Voyant d'activité
- K. Voyant de liaison

Autres caractéristiques du module ESM :

- Le module peut être remplacé à chaud.
- Le commutateur Ethernet prend en charge les réseaux locaux virtuels.
- Le commutateur Ethernet comporte deux ports d'empilage et un port Ethernet de commutation par défaut. Les ports peuvent être configurés dynamiquement soit comme ports d'empilage, soit comme ports GbE.
- Le module comporte des voyants d'état.
- Le micrologiciel du commutateur Ethernet peut être chargé en mode intrabande sur les liaisons Ethernet.

### Voyants

- **Voyant d'identification**  
Le voyant d'identification émet une lumière bleue.  
Dédié aux opérations de maintenance, ce voyant est un identificateur d'unité permettant de localiser l'emplacement physique d'un module.  
L'activation ou la désactivation de ce voyant est déclenchée par le technicien de maintenance (commande à distance SNMP externe au châssis lame bullx).
- **Voyant d'alimentation**  
Le voyant d'alimentation émet une lumière orange.  
Il signale la présence d'un courant d'attente de 3,3 V dans le module.  
Ce voyant est géré par le matériel.
- **Voyant d'état et d'activité LAN**  
Deux voyants sont intégrés à chacun des trois connecteurs Ethernet : le premier pour l'état de la liaison, le second pour l'activité de la liaison.

---

**Note** L'activité LAN relative aux liaisons enterrées du commutateur Ethernet intégré (entre le commutateur Ethernet et chaque lame de calcul bullx B500) est signalée par un voyant, à l'avant de chaque lame de calcul bullx B500.

---

---

## Chapitre 3. Installation du système lame bullx dans l'armoire

Ce chapitre explique comment installer le système lame bullx dans une armoire Bull.  
Il traite des sujets suivants :

- Préparation du kit de montage en armoire du châssis lame bullx
- Installation des rails de montage dans l'armoire
- Mise en place du châssis lame bullx



### ATTENTION

Assurez-vous que la combinaison finale équipement/armoire est conforme à la législation électrique locale. Veillez à ce que seuls les techniciens de maintenance qualifiés installent les kits de montage en armoire et l'armoire dans une armoire.

### 3.1 Armoire pour système lame bullx : condition requise

La condition suivante doit être remplie :

- Le système lame bullx doit être installé dans une armoire Bull de 42 unités.

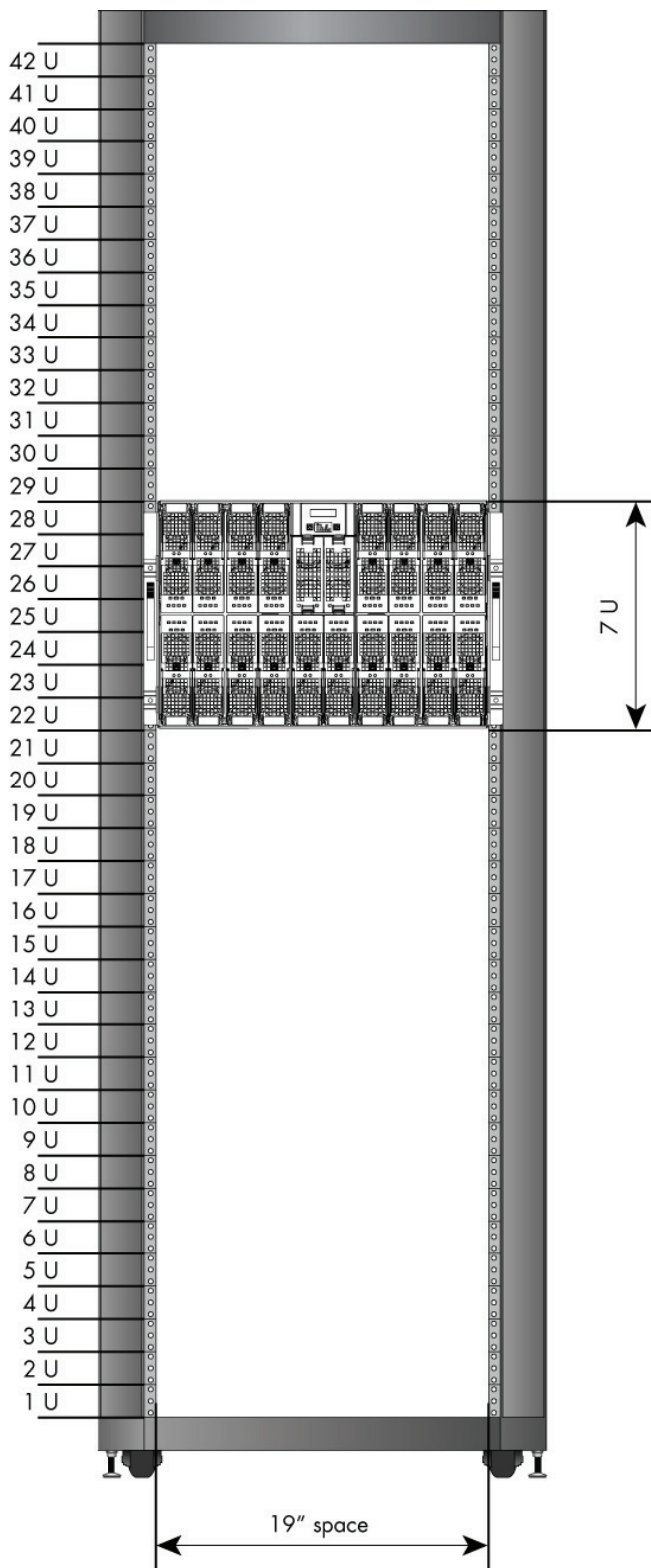


Figure 3-1. Position recommandée pour le système lame bullx

## 3.2 Préparation du kit de montage en armoire du châssis lame bullx

### 3.2.1 Vérification du kit de montage en armoire

Le système lame bullx est fourni avec un kit de montage (Bull PN 11011422) pour l'installation dans une armoire Bull. Ce kit de montage en armoire contient les éléments suivants :

Élément	Bull P/N/MPN
Kit de montage en armoire côté gauche	11011491
Kit de montage en armoire côté droit	11011492
Cale de transport	11011410
Vis M5x1mm	92832A438
Rondelle M5	98040A103
Ecrou M5	90725A030

Table 3-1. Éléments du kit de montage en armoire

### 3.2.2 Outils requis

Outils et leur utilisation :

- tournevis Torx T25 pour les vis M5,
- clé anglaise ou clé à pipe pour maintenir les écrous M5.

## 3.3 Installation des rails de montage dans l'armoire

**Note** Chaque rail de montage en armoire comporte une partie fixe et une partie mobile.

Pour installer les rails de montage, procédez comme suit :

1. Étendez le rail de montage dans toute sa longueur.
2. Préparez deux supports de fixation.
3. Montez les deux supports sur la partie fixe (rails verticaux) du rail de montage, en prenant soin de positionner les supports de fixation à angle droit sur les faces avant et arrière de la partie fixe :
  - Faces avant et arrière : insérez les deux vis M5X12, avec des rondelles M5, dans les supports de fixation à angle droit et les rails de montage verticaux.

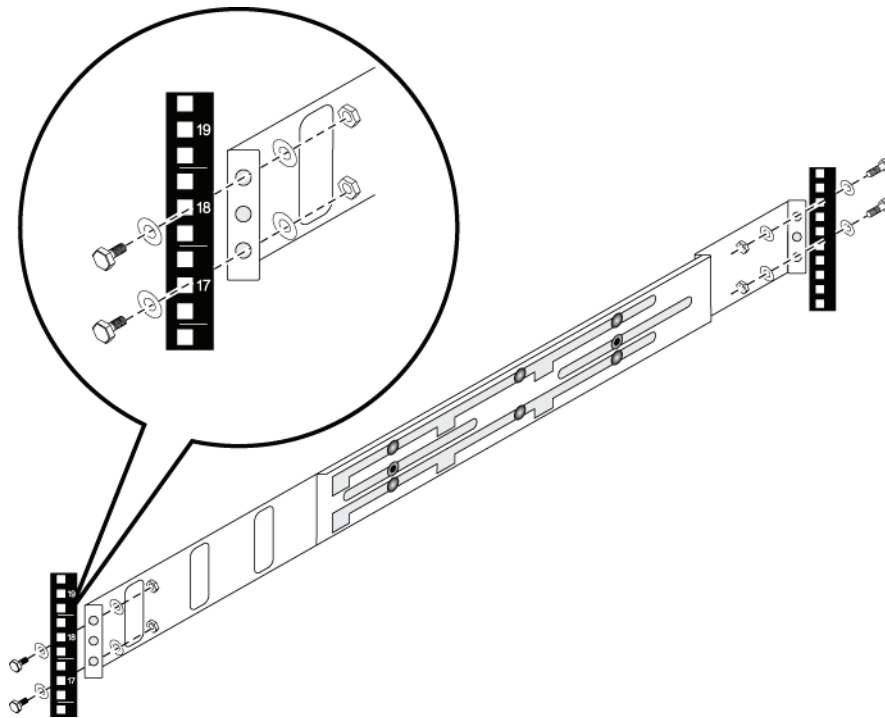


Figure 3-2. Installation du rail de montage dans l'armoire



## 3.4 Mise en place du châssis lame bullx



### DANGER

Le châssis lame bullx pèse 125 kg. Utilisez un équipement de levage adapté tel qu'un chariot élévateur, une grue, etc., pour le soulever.

1. Insérez le système lame bullx par l'avant de l'armoire, en vous assurant qu'il repose bien sur la bande de téflon collée sur le châssis lame bullx.
2. Poussez le châssis lame bullx vers l'arrière jusqu'à ce qu'il affleure le cadre de l'armoire.
3. Serrez les deux vis imperdables pour fixer le châssis lame bullx dans l'armoire.

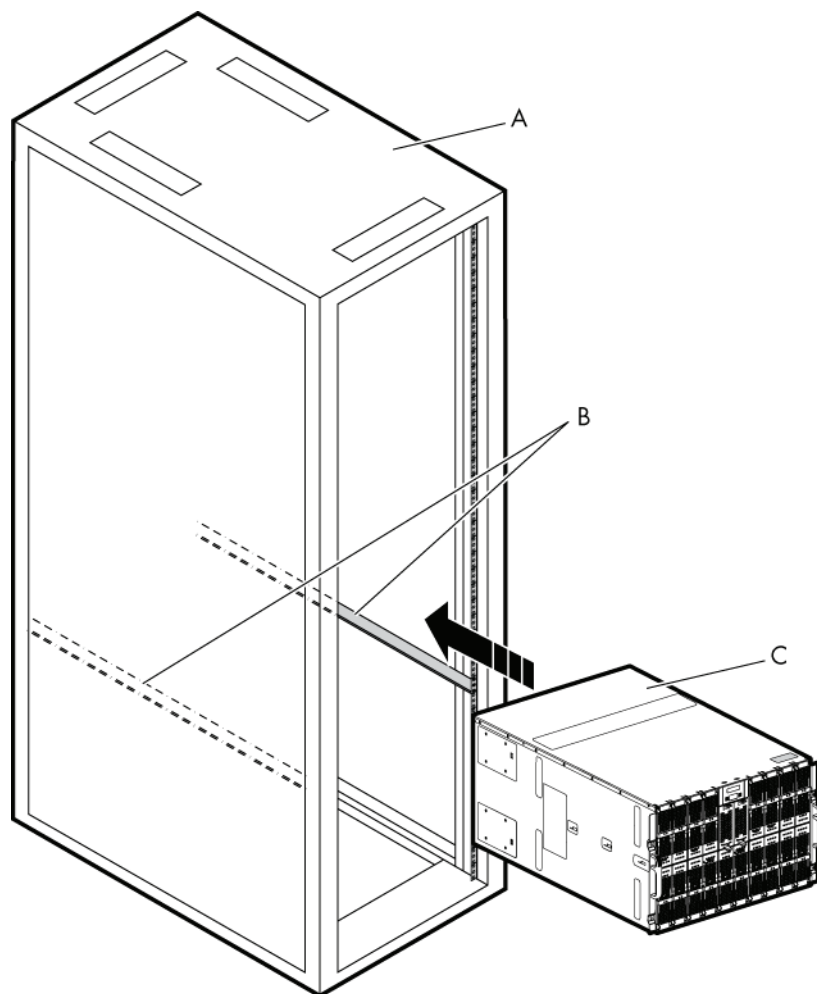


Figure 3-3. Mise en place du châssis lame bullx dans l'armoire

- A. Armoire
- B. Rails de montage en armoire
- C. Châssis lame bullx



---

## Chapitre 4. Connexion et test du système lame bullx

Ce chapitre montre comment connecter et configurer le système lame bullx.

### 4.1 Connexion du système lame bullx à l'alimentation du site

Branchez l'une des extrémités de chaque cordon d'alimentation dans un module d'alimentation (PSU) et l'autre, dans une unité de distribution de courant elle-même branchée sur une prise appropriée.

---

**Note** La mise sous tension du tiroir dépend du paramètre **Start Mode (Mode de démarrage)**. Avec le paramètre **Deep Standby (Veille prolongée)**, les lames de calcul bullx B500 sont en veille désactivée, avec **Light Standby (Veille modérée)**, elles sont en veille activée et avec le paramètre **Unlocked (Déverrouillée)**, elles sont mises hors tension.

---

### 4.2 Première mise sous tension du système lame bullx

Une fois le système lame bullx branché à l'alimentation, le module CMM s'allume en premier. Cependant, les lames de calcul bullx B500 de ce système ne sont pas sous tension. Pour les mettre sous tension, effectuez l'une des deux opérations suivantes :

- appuyez sur l'interrupteur de **mise sous/hors tension** du panneau de commande local,
- ou
- sur la console CHC, choisissez **System Control (Contrôle système) > Power page (Page Mise sous/hors tension)**, puis sélectionnez les lames et cliquez sur le bouton **Power On (Mise sous tension)**.

---

**Notes**

- Pour l'utilisation de la console CHC, la connexion du module CMM (décrite dans la section 4.5 « Connexion du système lame bullx à l'alimentation du site ») est nécessaire.
- Si vous cliquez sur le bouton **Power On (Mise sous tension)** dans **Whole Chassis power (Mise sous tension/hors tension du châssis complet)**, toutes les lames sont mises sous tension, dans la mesure où l'option **Drawer Power On Mode (Mode de mise sous tension du tiroir)** est définie sur **Full Power On (Mise sous tension complète)**.
- Par défaut, le bouton du panneau de commande local est désactivé.

---

## 4.3 Vérification du fonctionnement

Pour vérifier si le système lame bullx fonctionne correctement :

- Assurez-vous que les voyants ci-après sont allumés. Le voyant d'identification du module CMM doit clignoter, quelle que soit la valeur du paramètre **Power Mode (Mode de mise sous tension/hors tension)**. Par ailleurs :
  - a. le voyant d'identification du module CMM doit commencer à clignoter quelques secondes après la mise sous tension ;
  - b. le voyant de panne du ventilateur ne doit pas être allumé.
- Si l'option **Start Power Mode (Mode de mise sous tension)** est définie sur **Unlocked Power (Mise sous tension déverrouillée)**, les ventilateurs du châssis lame bullx doivent commencer à s'exécuter et le voyant d'alimentation de la lame doit être orange (la lame est en mode veille).
- Si l'option **Start Power Mode (Mode de mise sous tension)** est définie sur **Full Power On (Mise sous tension complète)**, les ventilateurs du châssis lame bullx doivent commencer à s'exécuter et le voyant d'alimentation de la lame doit être orange (la lame est en mode veille). Après quelques secondes, le voyant d'alimentation doit passer au vert.

---

**Note** La valeur par défaut du paramètre **Start Power Mode (Mode de mise sous tension)** est **Unlocked Power (Mise sous tension déverrouillée)**.

---

## 4.4 Mise hors tension du système lame bullx

Il existe deux types de mise hors tension des lames de calcul bullx B500 du système lame bullx :

- La **mise hors tension**, également appelée mise hors tension logicielle, entraîne l'arrêt normal du système d'exploitation (SE). L'intervention de l'utilisateur peut être nécessaire, selon la politique de mise sous tension configurée dans le système d'exploitation. Si Linux s'exécute sur la lame et que vous cliquez sur le bouton **Power Off (Mise hors tension)** de la console CHC, un message vous informant que vous pouvez arrêter le système Linux s'affiche sur la console Linux.
- La **mise hors tension forcée** n'offre pas de possibilité d'arrêter le système d'exploitation. Elle coupe directement l'alimentation de la lame de calcul bullx B500. Cette option n'est pas recommandée dans des conditions normales.

Vous pouvez arrêter le système lame bullx en mettant les lames de calcul bullx B500 hors tension puis en le débranchant de la source d'alimentation. Patientez au moins 30 secondes, le temps que les disques durs des lames de calcul bullx B500 s'arrêtent de tourner. Pour mettre les lames de calcul bullx B500 hors tension, effectuez l'une des deux opérations suivantes :

- appuyez sur l'interrupteur de **mise sous/hors tension** du panneau de commande local pendant au moins quatre secondes ;  
ou
- depuis l'interface Web du module CMM, sélectionnez **System Control (Contrôle système) > Power page (page Mise sous/hors tension)**, puis cliquez sur le bouton **Power Off (Mise hors tension)**.

### Interface Web

Les interfaces Web acceptent l'entrée et assurent la sortie des données en générant des pages Web qui sont transmises via Internet et peuvent être consultées ultérieurement dans un navigateur Web.

### Lancement d'une interface Web

Pour lancer une interface Web, procédez comme suit :

1. Ouvrez Internet Explorer.
2. Désactivez tout serveur proxy http.
3. Lancez une session Web en utilisant l'adresse IP `http://` de la console CHC, de la console BHC ou du commutateur Ethernet.

---

**Note** Si vous cliquez sur le bouton **Power Off (Mise hors tension)** dans **Whole Chassis power (Mise sous tension/hors tension du châssis complet)**, toutes les lames sont mises hors tension.

---



#### ATTENTION

L'interrupteur de mise sous/hors tension du dispositif et celui de la source d'alimentation n'empêchent pas le courant d'arriver à l'appareil. Ce dernier peut également être pourvu de plusieurs cordons d'alimentation. Pour qu'aucun courant ne passe dans l'appareil, débranchez tous les cordons d'alimentation.

---

**Note** Après avoir débranché le système lame bullx, attendez au moins cinq secondes avant de le rebrancher.

---

## 4.5 Connexion du système lame bullx au réseau local (LAN) du site

Pour gérer le système lame bullx et les lames de calcul bullx B500, vous devez d'abord configurer la connexion distante via le port Ethernet du module CMM.

Pour connecter le câble Ethernet au module CMM, procédez comme suit :

1. Connectez une extrémité d'un câble Ethernet de catégorie 5 ou supérieure au port Ethernet du module CMM.
2. Connectez l'autre extrémité du câble Ethernet au réseau.

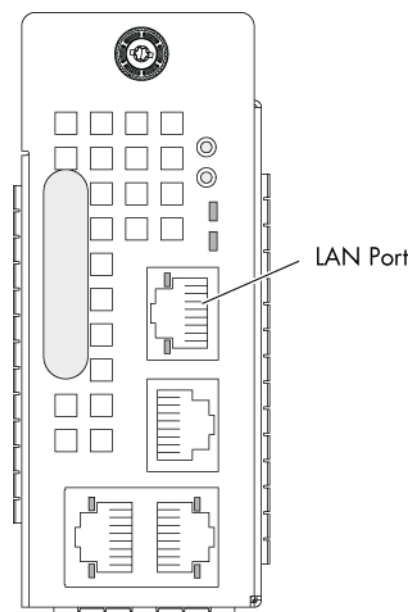


Figure 4-1. Connexion du système lame bullx au réseau local (LAN) du site

---

**Note** Vérifiez que le voyant Ethernet clignote pour vous assurer que la connexion réseau fonctionne.

---

### Voyant de liaison Ethernet

Si ce voyant vert est allumé, une connexion réseau est active sur le port.

### Voyant d'activité Ethernet

Si ce voyant vert clignote, une activité est en cours sur la liaison réseau établie via le port. Un clignotement orange indique une liaison réseau.

Si le serveur DHCP est configuré, les adresses IP sont affectées aux modules suivants :

- Module de gestion du châssis
  - Module de commutation Ethernet
3. Connectez-vous à l'interface Web de la console CHC en utilisant l'adresse IP de cette console. Si vous mettez les lames sous tension, chaque lame obtient trois adresses IP (IP BHC, IP Eth0 et IP Eth1) du serveur DHCP.

4. Si vous configurez l'adresse IP de la console CHC pour la première fois, vous devez lui donner une adresse IP spécifique de l'un des types suivants :  
**adresse MAC**  
ou  
**BULL\_Chassis\_CMC**

## 4.6 Test des connexions au réseau local (LAN)

Les étapes ci-dessous vous permettent de tester les connexions LAN :

1. Vérifiez si le voyant d'activité de la liaison clignote ; dans le cas contraire, contrôlez de nouveau la connexion du câble LAN au système lame bullx ou aux sorties LAN.
2. Lancez une commande Ping vers l'adresse IP du commutateur Ethernet. Vous trouverez cette adresse (**adresse MAC** ou **BULL\_Blade\_NCB\_BMC**) dans le journal du serveur DHCP.
  - Si la commande Ping échoue, contrôlez les connexions LAN ou testez les commutateurs Ethernet.
  - Si la commande Ping aboutit, connectez-vous à l'interface Web du commutateur Ethernet de la console BHC.
3. Lancez une commande Ping vers la console CHC et connectez-vous à l'interface Web.



## 4.7 Configuration du système lame bullx pour l'accès distant via la console CHC

Depuis un ordinateur du réseau local du site, accédez à la console CHC. Pour la configuration de l'adresse IP de la console CHC, les options sont les suivantes :

- adresse IP statique,
- adresse automatique par le serveur DHCP,
- adresse automatique par le serveur BOOTP.

La configuration automatique par le serveur DHCP est l'option par défaut. Pour faciliter le tri des adresses MAC reçues des différents composants ou fournisseurs, les trames CHC destinées au serveur DHCP sont marquées en tant que « BULL\_Chassis\_CMC ». La configuration peut être modifiée via l'accès séquentiel de la console CHC (connecteur COM du panneau du module CMM).

### Interfaces micrologicielles de la console CHC

La console CHC prend en charge les interfaces logicielles suivantes :

- SNMP V3
- IPMI V2.0
- IUG WEB
- SMASH/CLP

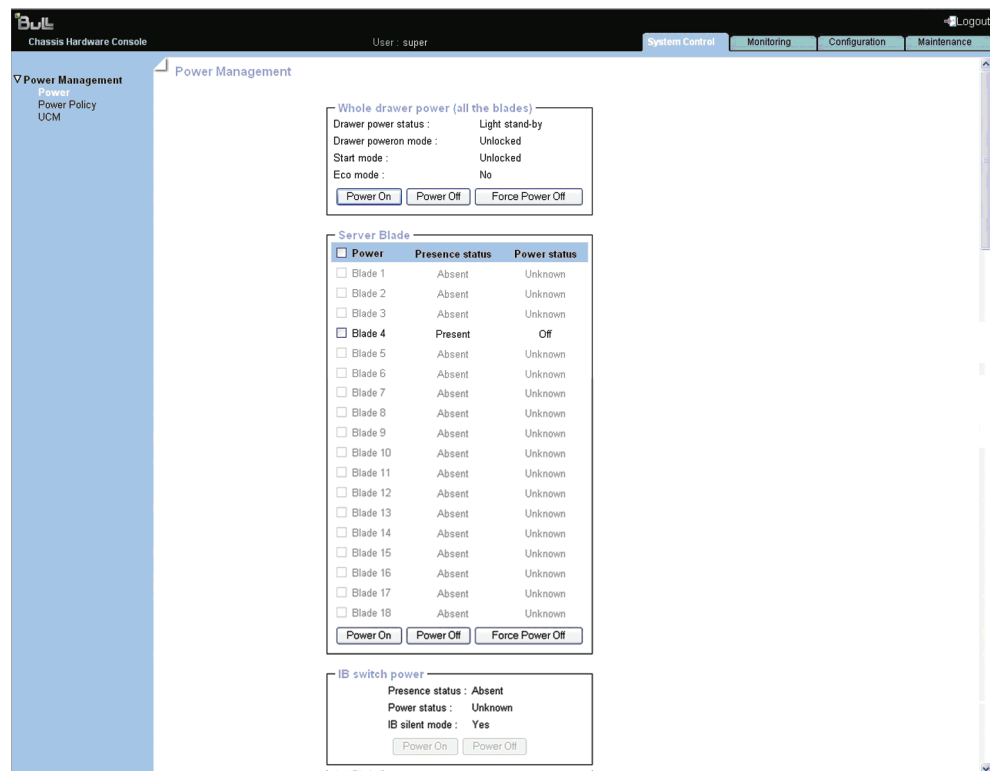


Figure 4-2. Page Chassis Hardware Console (Console CHC)

**Note** Pour plus d'informations sur la configuration du système lame bullx, reportez-vous au manuel *Châssis lame bullx - Guide de l'utilisateur*.

## 4.8 Configuration des lames de calcul bullx B500 pour l'accès distant via la console BHC

Connectez-vous à la page Ethernet Switch (Commutateur Ethernet) pour vérifier si la liaison fonctionne pour la console BHC correspondante ; dans le cas contraire, connectez-vous à l'interface Web de la console CHC et configurez une liaison réseau BHC. Vous pouvez alors configurer l'adresse IP de la console BHC. Vous disposez pour cela, des options suivantes :

- adresse IP statique,
- adresse automatique par le serveur DHCP,
- adresse automatique par le serveur BOOTP.

Une fois la configuration effectuée, attendez 10 secondes et lancez une commande Ping vers l'adresse IP de la console BHC. La configuration automatique par le serveur DHCP est l'option par défaut. Pour faciliter le tri des adresses MAC reçues des différents composants ou fournisseurs, les trames BHC destinées au serveur DHCP sont marquées en tant que « BULL\_Blade\_NCB\_BMC ». La configuration peut être modifiée par la console CHC via l'interface de gestion I2C fournie par chaque lame de calcul bullx B500.

La console CHC peut définir une adresse statique, demander à la console BHC de restaurer les paramètres par défaut ou définir comme statique la dernière adresse reçue du serveur DHCP.

### Interfaces micrologicielles de la console BHC

La console BHC prend en charge les interfaces logicielles suivantes :

- IPMI V2.0
- IUG WEB
- SMASH/CLP
- Redirection KVM (Ecran-Clavier-Souris)
- Redirection des médias virtuels
- Serial over LAN (Série sur LAN)

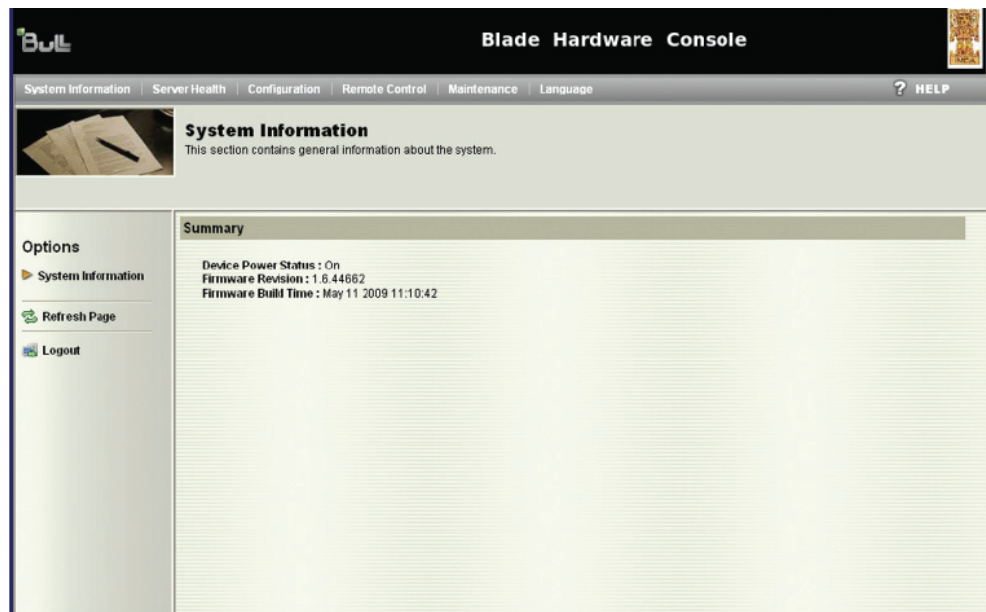


Figure 4-3. Page Blade Hardware Console (Console BHC)

Pour vous connecter à la console de la lame, vous disposez de la fonctionnalité Redirection KVM (Ecran-Clavier-Souris) de la console BHC.

---

**Note** Vous devez installer un serveur Web Java sur votre système. Celui-ci est fourni avec le kit JDK 5.6 et versions supérieures.

---

A partir de la console BHC, procédez comme suit :

1. Cliquez sur **Remote Control (Commande à distance)** pour afficher l'option Console Redirection (Redirection de la console).
2. Cliquez sur **Console Redirection (Redirection de la console)** pour afficher l'option **Launch Console (Lancer la console)**.
3. Cliquez sur **Launch Console (Lancer la console)** pour afficher une fenêtre contextuelle de la console KVM (Console Ecran-Clavier-Souris).  
Cette action connecte la console à la lame.

---

**Note** *Pour plus d'informations sur la configuration des lames de calcul bullx, reportez-vous au manuel « Lame de calcul bullx B500 - Guide de l'utilisateur ».*

---



## Appendice A. Spécifications du système lame bullx

Le système lame bullx est fourni entièrement monté dans une armoire de 42 unités.

Pour des informations générales sur la préparation du site, vous pouvez consulter le site Web suivant : <http://www.cs.bull.net/aise>.

Dimensions/poids de l'armoire	
Déballé	Déballé
Hauteur : 30,7 cm Largeur : 44,6 cm Profondeur : 74,7 cm Poids (max.) : 125 kg (environ, avec le module UCM)	Hauteur : 62 cm Largeur : 60 cm Profondeur : 90 cm Poids (max.) : 155 kg (environ, avec le module UCM)
Zone de service	
Avant Arrière Latéral (côté libre)	150 cm 100 cm 100 cm
Limites de fonctionnement	
Plage de température sèche Humidité relative (sans condensation) Température humide maximale Taux d'humidité Pression/Altitude	+10°C à +30°C 8 % à 90 % (Gradient 5 % /h) +16°C 0,019 kg d'eau/kg d'air sec Niveau de la mer < 2500 m
Fiabilité opérationnelle optimale	
Température Hygrométrie	+ 10°C à 35°C Gradient 5° /h 50% (+ 5%)
Limites hors fonctionnement	
Plage de température sèche Humidité relative (sans condensation) Température humide maximale Taux d'humidité	+5°C à +50°C 5 à 95 % (Gradient 30 %) +28°C 0,024 kg d'eau/kg d'air sec

<b>Limites de transport</b>	
Plage de température sèche	-40°C à +70°C Gradient 25° /h
Humidité relative (sans condensation)	5 à 95 % Gradient 30 % / h
<b>Puissance acoustique à température ambiante +20°C</b>	
<b>Système actif</b>	<b>Système inactif</b>
85 dBA	82 dBA
<b>Câble d'alimentation</b>	
Trifilaire, 250 VCA, 16 A	
(c.a.) 16 A par module d'alimentation	4 par système lame bullx
Type de câbles	Câbles d'alimentation normaux de 16 ampères
Type de connecteur	Prise CEI C19 côté module d'alimentation et CEI C20 côté secteur.
Il est impératif que les lignes d'alimentation et les borniers soient situés à proximité du système et soient faciles d'accès.	
<b>Spécifications électriques</b>	
Appel de courant	12,5 A
Consommation électrique	10 000 VA (puissance maximale tirée du réseau électrique par système lame bullx)
Dissipation thermique	8500 W (puissance maximale dissipée par système lame bullx)
Caractéristiques d'entrée	210-240 VCA, 50/60 Hz
<b>Europe</b>	
Tension nominale	230 VCA (Phase/Neutre)
Plage de tension	210 à 240 VCA
Fréquence	50 Hz
<b>Etats-Unis</b>	
Tension nominale	230 VCA (Phase/Neutre)
Plage de tension	210 à 240 VCA
Fréquence	60 Hz 0,3 %
<b>Protection par disjoncteur (secteur)</b>	
Unité de distribution de courant	16 A par module d'alimentation (PSU)
Courant d'appel maximal	210 A / par trimestre

Table A.1. Spécifications du système lame bullx

## A

### **ACL : afficheur à cristaux liquides**

Dispositif d'affichage électronique se présentant sous la forme d'un panneau plat et fin. Ce panneau est constitué d'un certain nombre de pixels remplis de cristaux liquides multicolores ou monochromes, alignés en face d'un réflecteur ou d'une source de lumière.

### **ACPI : Interface avancée de configuration et de gestion de l'énergie**

Norme industrielle ouverte codéveloppée par Hewlett-Packard, Intel, Microsoft, Phoenix et Toshiba, l'ACPI définit des interfaces standard permettant aux systèmes d'exploitation d'assurer la configuration, la gestion de l'alimentation et la gestion thermique des plates-formes de serveur.

### **Adresse**

Libellé, nom ou numéro identifiant un emplacement dans la mémoire d'un ordinateur.

### **Alerte PET : interruption d'événement de plate-forme**

Alerte automatique envoyée par un périphérique sur le réseau. (norme IPMI).

### **Alimentation redondante**

### **Environnement d'exécution de prédémarrage**

Environnement permettant de démarrer les ordinateurs à l'aide d'une interface réseau, indépendamment des périphériques de stockage disponibles (tels que les disques durs) ou les systèmes d'exploitation installés.

### **Archive : (fichier d'archive)**

Fichier qui est une copie d'un fichier d'historique. Quand cette copie est archivée, tous les messages du fichier d'historique lui-même sont supprimés.

### **Autorité de certification**

Instance qui émet des certificats numériques à l'intention de tiers.

### **Autotest au démarrage**

Séquence de tests de diagnostic effectués au démarrage de l'ordinateur pour déterminer si le matériel fonctionne correctement.

### **Autotest intégré**

Mécanisme permettant à une machine de s'autotester.

---

## B

### **BHC : Blade Hardware Console**

La console BHC est une interface utilisateur Web servant à contrôler et à surveiller une lame de calcul bullx individuelle d'un châssis lame bullx.

### **BIOS : Basic Input Output System**

Programme, stocké dans une mémoire flash EPROM ou ROM, qui contrôle le processus de démarrage du système.

### **Biprocasseur**

Désigne les systèmes dans lesquels deux processeurs peuvent résider sur une même carte mère ou sur des cartes distinctes.

### **BMC : Contrôleur intégré de gestion matérielle**

Microcontrôleur intégré entouré par la mémoire, des interfaces et des capteurs.

---

## C

### **c.a. : courant alternatif**

Courant alternatif généré par l'alimentation. Voir également c.c.

### **c.c. : courant continu**

Courant continu généré par l'alimentation. Voir c.a.

### **Canal**

Série de pages Web connexes fournissant une palette d'informations sur un sujet donné.

### **Carte CPU Nehalem**

Désigne la lame de calcul bullx B500 ou CPU Nehalem.

### **Carte de gestion du châssis**

Carte du module CMM comportant un commutateur Ethernet 1 Gb, 24 ports, ainsi qu'un connecteur SO-DIMM 200 pour la connexion d'une carte fille OPMA (CMC).

### **Carte du commutateur QDR**

Carte du module à quadruple commutateur.

### **Carte OPMA**

Le système lame bullx utilise une carte fille de type OPMA pour le contrôleur intégré de gestion matérielle du châssis (CMC). Le contrôleur intégré CMC est connecté au module CMM.

### **CENELEC : Comité européen de normalisation en électronique et en électrotechnique**

### **CFR : Code of Federal Regulations (code de réglementation américain)**

### **CHC : Contrôleur de gestion du châssis**

Interface utilisateur Web servant à contrôler et à surveiller l'intégrité du SYSTEME lame bullx.

### **CISC : ordinateur à jeu d'instructions complexe**

Architecture d'ordinateur à jeu d'instructions dans laquelle chaque instruction peut, à elle seule, exécuter plusieurs opérations de bas niveau telles qu'un chargement à partir d'une mémoire, une opération arithmétique et un stockage en mémoire. L'appellation « ordinateur à jeu d'instructions complexe » a été choisie par référence aux ordinateurs (RISC) qui, au contraire, sont dotés d'un jeu d'instructions réduit.

### **CMC : Contrôleur intégré de gestion matérielle du châssis**

Carte fille M3-G4 de Raritan, de type OPMA.

### **CMM : Module de gestion matérielle du châssis**

Module servant à gérer le matériel du châssis lame bullx. Il permet l'interconnexion via le réseau des différents composants de ce châssis.

### **CMOS : semi-conducteur à oxyde de métal complémentaire**

Classe majeure de circuits intégrés. La technologie CMOS est utilisée dans les microprocesseurs, microcontrôleurs, mémoires vives statiques et autres circuits logiques numériques.

### **Code correcteur d'erreurs**

Algorithme permettant d'exprimer une séquence de numéros de telle façon que toute erreur introduite peut être détectée et corrigée (dans certaines limites) sur la base des numéros restants.

### **COM1 ou COM2**

Nom affecté à un port série pour définir ou modifier son adresse. Voir Port série.

### **Connexion à chaud**

Opération qui consiste à ajouter un composant sans perturber l'activité du système.

### **Consommation électrique**

Consommation électrique ou énergétique.

### **Contrôleur Ethernet**

Le contrôleur Ethernet est soit logé sur une carte MiniPCI ou une carte fille de communications, soit intégré à la carte système.

### **CPU : unité centrale de traitement**

Circuit électronique capable d'exécuter des programmes informatiques.

### **CRU : unité remplaçable par l'utilisateur**

### **CSR : demande de signature de certificat**

Message envoyé par un utilisateur à une autorité de certification pour demander un certificat d'identité numérique.

---

## **D**

### **DDR3 : Double Data Rate 3**

Technologie d'interface de mémoire vive dynamique utilisée pour augmenter la largeur de bande et accélérer le transfert des données d'un ordinateur ou d'autres périphériques électroniques numériques.



## Densité

Volume d'informations (en octets) qu'il est possible de regrouper sur un périphérique de stockage.

## DES : norme de chiffrement de données

Chiffrement par blocs (forme de clé secrète partagée) fondé sur un algorithme à clé symétrique qui utilise une clé de 56 bits.

## DIMM : mémoire DIMM

Le plus petit composant de mémoire système.

## Directive RoHS : relative à la Limitation de l'utilisation de certaines substances dangereuses

Cette directive interdit la mise sur le marché de l'UE de nouveaux équipements électriques et électroniques contenant plus que les niveaux minimum admissibles de plomb, cadmium, mercure, chrome hexavalent, polybromobiphényles (PBB) et polybromodiphényléthers (PBDE).

## DNS : système d'adressage par domaines

Système hiérarchique de noms de domaines pour les ordinateurs, les services ou toute ressource faisant partie du réseau Internet.

## DOS : système d'exploitation à disque

Acronyme désignant plusieurs systèmes d'exploitation étroitement liés.

## DRAM : mémoire vive dynamique

Type le plus courant de mémoire vive (RAM).

## Duplex intégral

Système qui assure la communication dans les deux sens, simultanément.

---

## E

### Efficacité

### Emplacements PCI-E

Emplacements permettant d'ajouter des cartes PCI-E. Le *système lame bullx* ne comporte pas d'emplacements PCI-E.

### Emplacements PCI-Express

Emplacements permettant d'ajouter des cartes PCI-E. Le *système lame bullx* ne comporte pas d'emplacements PCI-E.

### Entrée – sortie

Communication entre un système de traitement de l'information (tel qu'un ordinateur) et le monde extérieur, qu'il s'agisse d'une personne ou d'un autre système de traitement de l'information.

---

## F

### FCC : Federal Communications Commission

### FC-LGA : boîtier à matrice de plots et puce retournée

Connecteurs CPU Nehalem situés sur le serveur lame.

### Fond de panier

Carte passive qui fournit la connectivité physique et électrique à tous les modules matériels.

### FRU : unité remplaçable en clientèle

Composant (carte, module, ventilateur, alimentation, etc.) dont le remplacement ou l'ajout est effectué sur site par les Ingénieurs Support Technique.

---

## G

### Go : gigaoctet

Unité de mesure correspondant à 1 073 741 824 octets.

### Grappe de calcul haute performance

Une grappe est un groupe d'ordinateurs reliés coopérant étroitement de telle sorte qu'à de nombreux égards, ils forment un seul ordinateur.

### GT/s : gigatransfert par seconde

Un GT correspond à quatre Go.

**GUI : interface utilisateur graphique**

---

## H

**HPC : calcul haute performance**

Utilisation de superordinateurs et de grappes d'ordinateurs pour résoudre des problèmes de calcul complexes.

---

## I

**I2C : Inter Integrated Circuit**

Simple bus bifilaire et bidirectionnel qui optimise le contrôle des liaisons entre les circuits intégrés.

**IB : InfiniBand**

L'architecture InfiniBand™ (IBA) est une norme industrielle qui définit un nouveau sous-système de matrice de commutation haute vitesse destiné à connecter les nœuds de processeurs et les nœuds d'E/S de manière à former un réseau SAN (System Area Network).

**iBMC : Contrôleur intégré de gestion matérielle**

Microcontrôleur spécialisé intégré à la carte mère d'un serveur. Le contrôleur intégré de gestion matérielle est l'élément « intelligent » de l'architecture IPMI (Intelligent Platform Management Interface). Il gère l'interface entre le logiciel de gestion du système et le matériel de la plate-forme.

**ID : identification**

**CEI : Commission Electrotechnique Internationale**

Organisme international qui élabore et publie des normes internationales pour tout ce qui a trait à l'électricité, à l'électronique et aux technologies apparentées.

**ILB : carte d'E/S**

Vidéo, LAN, USB, etc.

**INCA**

Architecture en grappe intégrée. Il s'agit d'un système serveur haute densité.

**Instruction simple, données multiples**

Technique employée pour obtenir le parallélisme des données.

**Interconnect**

Interconnexion de processeur point à point développée par Intel pour concurrencer Hyper Transport.

**Interconnexion Ethernet**

Interconnexion utilisée pour agréger le trafic entre les clients et les « fermes de serveurs » et connecter les commutateurs Fast Ethernet.

**Interface de gestion de l'alimentation**

Permet la communication avec l'alimentation pour l'accès aux courants, tensions, vitesses de ventilateur et températures.

**Interface hors-bande**

Fait référence aux communications qui interviennent en marge d'un canal ou d'un mode de communication préalablement établi.

**Interface IDE**

Interface destinée aux périphériques de stockage de masse dont le contrôleur est intégré au lecteur de disque ou de CD-ROM.

**Interface réseau**

Point d'interconnexion entre un terminal utilisateur et un réseau privé ou public.

**IPMI : Intelligent Platform Management Interface**

Spécification détenue par Intel qui décrit des mécanismes et dispositifs permettant de décharger entièrement le processeur principal de la tâche de gestion du matériel du système.

ISO : organisation internationale de normalisation

La plus grande organisation au monde de définition et de publication de normes internationales.

---

## J

### **Jeu de puces**

Expression désignant habituellement un ensemble de circuits intégrés spécialisés (ou « puces »), disposés sur une carte mère ou une carte d'extension.

### **JTAG : Joint Test Action Group**

Nom courant de la norme IEEE 1149.1, dont l'intitulé complet est « Standard Test Access Port and Boundary-Scan Architecture », pour les ports d'accès de test employés dans les tests de cartes de circuit imprimé utilisant le registre à décalage périphérique.

---

## K

### **KVM : Ecran-Clavier-Souris**

Dispositif matériel qui permet à un utilisateur de contrôler plusieurs ordinateurs à l'aide d'un seul ensemble de périphériques constitué d'un écran, d'un clavier et d'une souris.

---

## L

### **Lame de calcul bullx B500**

Lames qui fournissent le canal QDR IB au commutateur InfiniBand.

### **Lame de ventilation**

Cette expression désigne les modules de ventilateur qui se trouvent à l'avant du système *lame bullx*, sous le panneau de commande local.

### **Lames de calcul bullx B500**

Expression désignant les lames de calcul bullx B500 ou CPU Nehalem.

### **Lames de ventilation**

Expression désignant les deux ventilateurs à rotation inverse qui sont montés sur chaque lame de calcul bullx B500 à des fins de refroidissement.

### **LAN : réseau local**

Groupe d'ordinateurs interconnectés dans une zone limitée pour échanger des données.

### **Langage HTML : Hyper Text Markup Language**

Langage de balisage prédominant pour les pages Web.

### **Largeur de bande mémoire**

Débit auquel les données peuvent être stockées dans une mémoire à semi-conducteurs ou lues dans cette dernière par un processeur.

### **Lecteur de disque dur ou de disquette**

Périphérique qui stocke les données sur un disque dur ou une disquette. Un lecteur de disquette requiert l'insertion d'une disquette. Un lecteur de disque dur dispose d'un disque dur intégré disponible en permanence.

### **Lecteur de disque dur**

Périphérique qui stocke les données sur un disque dur. Un lecteur de disque dur dispose d'un disque dur intégré disponible en permanence.

---

## M

### **MAC : contrôle d'accès par niveau d'habilitation**

Type de contrôle d'accès par lequel le système d'exploitation limite la capacité d'un sujet ou d'un opérateur à effectuer (ou accéder à) certaines opérations sur un objet ou une cible.

### **Mémoire**

Ensemble de circuits qui stocke les données et programmes de l'ordinateur.

### **Mémoire vive**

Zone de stockage temporaire pour les données et programmes. Une mémoire de ce type doit être actualisée périodiquement pour que les données demeurent valides et celles-ci sont perdues quand l'ordinateur est mis hors tension. Voir NVRAM.

### **MIB : base d'informations de gestion**

Type de base de données utilisé pour gérer les périphériques dans un réseau de communication.

## Micrologiciel

Ensemble ordonné d'instructions et de données stockées de manière à être indépendantes du système de stockage principal sur le plan fonctionnel.

## Microprocesseur

Circuit intégré qui traite les données et contrôle les fonctions informatiques de base.

## Module à quadruple commutateur

Commutateur InfiniBand du système lame bullx.

## Module de commutation Ethernet

Le matériel est le même que dans le module CMM, sans la carte OPMA pour la gestion. Voir CMM.

## Module de commutation IB

Désigne la même entité que l'expression Module à quadruple commutateur.

## Mot de passe

Fonction de sécurité qui empêche un utilisateur non autorisé d'utiliser le système.

## MTU : unité maximale de transmission

La plus grande taille possible de paquet ou de trame (spécifiée en octets) qui puisse être envoyée sur un réseau à commutation de paquets ou à relais de trame comme Internet.

---

## N

### NFS : Network File System

Protocole initialement développé par Sun Microsystems en 1984 pour permettre à un ordinateur client d'accéder à des fichiers au travers d'un réseau de la même manière que s'il s'agissait de fichiers stockés localement.

### Nom de domaine complet

Nom qui spécifie l'emplacement exact d'un domaine donné dans l'arborescence du système d'adressage par domaines.

## Nom d'hôte

Nom unique grâce auquel un dispositif connecté au réseau (ordinateur, serveur de fichiers, périphérique de stockage réseau, télécopieur, photocopieur, modem, etc.) est identifié sur un réseau.

## Nom unique

Entrée LDAP qui identifie et décrit, de façon univoque, une entrée dans un serveur d'annuaire (LDAP).

## NVRAM : mémoire vive non volatile

Type de mémoire vive qui conserve son contenu même si l'ordinateur est mis hors tension.

---

## O

### Octet

Ensemble ordonné de huit éléments binaires représentant une lettre, un numéro ou un symbole typographique.

### OPMA : Open Platform Management Architecture

Norme ouverte et libre de droits pour la connexion d'un sous-système modulaire de gestion matérielle de plate-forme (une « mCard ») à une carte mère.

---

## P

### Panneau de commande local

Module constitué d'un contrôleur, d'un afficheur couleur à cristaux liquides, d'un voyant vert et d'un voyant bleu, ainsi que d'un bouton de mise sous/hors tension.

### Paramètre par défaut

Paramètre d'usine utilisé par le serveur, sauf instruction contraire.

### Passerelle par défaut

Nœud du réseau qui est choisi lorsque l'adresse IP n'appartient à aucune autre entité de la table de routage.

### **PCI – Express**

Interface de transmission série conçue par PCI-SIG. Elle peut remplacer la traditionnelle technologie de bus PCI parallèle.

### **PDU : unité de distribution de courant**

Unité utilisée pour la connexion des périphériques système.

### **Permutation à chaud**

Opération qui consiste à enlever ou replacer un composant défectueux sans perturber l'activité du système.

### **Ping**

Programme Internet de base qui permet à l'utilisateur de vérifier qu'une adresse IP donnée existe et qu'elle peut accepter des demandes. Utilisé comme verbe, « ping » désigne l'utilisation de la commande ping.

### **Port série**

Connecteur qui permet le transfert de données entre l'ordinateur et un périphérique série. Voir COM1 ou COM 2. Shell est un terme Unix désignant l'interface utilisateur interactive avec un système d'exploitation.

### **Prise DIMM**

Prise utilisée dans le système lame bulx pour les modules mémoire DDR-3 à 240 broches.

### **Protocole BOOTP**

Protocole réseau utilisé par un client réseau pour obtenir une adresse IP d'un serveur de configuration.

### **Protocole CLP : Command Line Protocol**

Protocole qui spécifie la syntaxe et la sémantique utilisées pour faciliter la manipulation des éléments gérés dans les serveurs, individuellement ou en tant que groupes.

### **Protocole DHCP : Dynamic Host Configuration Protocol**

Protocole d'application réseau utilisé par les périphériques (clients DHCP) pour obtenir les informations de configuration à utiliser sur un réseau IP.

### **Protocole HTTP : Hyper Text Transfer Protocol**

Protocole qui facilite le transfert de fichiers hypertexte entre des systèmes locaux et distants.

### **Protocole HTTPS : Hyper Text Transfer Protocol Secure**

Combinaison du protocole HTTP et d'un protocole cryptographique.

### **Protocole IP : protocole Internet**

Protocole de la suite TCP-IP qui régit la circulation des informations à travers des réseaux hétérogènes, en fragmentant, à la source, ces informations sous forme de paquets de données contenant notamment l'adresse du destinataire, puis en les rassemblant à l'arrivée.

### **Protocole LDAP : Lightweight Directory Access Protocol**

Protocole d'application permettant d'interroger et de modifier des services d'annuaire s'exécutant sur TCP/IP.

### **Protocole RADIUS : Remote Authentication Dial-In User Service**

Protocole réseau mettant en œuvre la fonctionnalité AAA (Authentication, Authorization and Accounting) qui centralise la gestion de l'authentification, des autorisations et de la comptabilité pour permettre à des ordinateurs d'accéder à (et d'utiliser) un service réseau.

### **Protocole SMTP : Simple Mail Transfer Protocol**

Protocole Internet standard pour les échanges de courrier électronique sur les réseaux IP.

### **Protocole SNMP : Simple Network Management Protocol**

Protocole gouvernant l'administration réseau ainsi que la surveillance des périphériques réseau et de leurs fonctions.

### **Protocole SSH : Secured Shell**

Protocole réseau qui permet l'échange de données entre deux périphériques réseau via un canal sécurisé.

### **Protocole SSL: Secure Socket Layer**

Protocoles cryptographiques qui assurent la sécurité et l'intégrité des données pour les communications sur des réseaux tels qu'Internet.

### **Protocole TELNET : Telecommunication network**

Protocole utilisé sur Internet et les réseaux locaux pour offrir une fonction de communication interactive bidirectionnelle.

### **PSU : Module d'alimentation**

Unité qui alimente le *système lame bullx* en courant de 12 V et en courant d'attente de 3,3 V. Celle-ci convertit les tensions c.a. d'entrée en tensions c.c.

---

## Q

### **QDR InfiniBand : Quad Data Rate InfiniBand**

Fait référence à la vitesse de transmission des données QDR IB, qui est de 10 Gbps par voie.

### **Quad Data Rate (QDR)**

Technique de signalisation de la communication selon laquelle les données sont transmises en quatre points du cycle d'horloge.

---

## R

### **RAS : Fiabilité, Disponibilité, Facilité de service**

Ces facteurs contribuent à assurer l'intégrité des données stockées sur la lame de calcul bullx B500 ; ils garantissent que la lame de calcul bullx B500 est disponible au moment où vous en avez besoin et permettent de diagnostiquer et de réparer facilement toute défaillance avec un minimum de gêne.

### **Redémarrage automatique du serveur**

Cet événement se produit quand le système d'exploitation se bloque et ne répond plus. Par la suite, un redémarrage (ou réinitialisation) du système intervient.

### **Restauration automatique du BIOS**

Méthode de récupération d'un système informatique dont le code d'amorçage ou la séquence d'initialisation est altéré(e). Cette opération s'effectue à l'aide du total de contrôle, pour la détection de l'altération, et d'une copie de sauvegarde du code d'amorçage pour la récupération.

### **RISC : ordinateur à jeu d'instructions réduit**

Stratégie de conception de processeur reposant sur l'idée que des instructions simplifiées qui « accomplissent moins » peuvent produire de plus hautes performances si cette simplicité permet d'accélérer leur exécution.

### **RJ45**

Connecteur standard à 8 contacts.

---

## S

### **Sans disque**

Ordinateur sans disque dur qui fait appel à l'amorçage réseau pour charger son système d'exploitation depuis un serveur.

### **SATA : Serial Advanced Technology Attachment**

Interface de stockage permettant de connecter des adaptateurs de bus hôtes à des périphériques de stockage de masse tels que lecteurs de disque dur et lecteurs optiques.

### **Sauvegarde**

Copie des données pour la sauvegarde. Les données sont copiées à partir de la mémoire de l'ordinateur ou du disque sur une disquette, une bande magnétique ou un autre support.

### **SDD**

Périphérique de stockage qui utilise une mémoire flash pour stocker des données permanentes.

### **SEL : journal d'événements système**

Journal du matériel du serveur (512 entrées).

### **Semi-duplex**

Système qui assure la communication dans les deux sens, mais alternativement.

## Serveur NTP

Protocole permettant de synchroniser les horloges des systèmes informatiques sur les réseaux à commutation de paquets à latence variable.

## SKU : unité de gestion des stocks

Identifiant unique de chaque produit et service distinct pouvant être commandé chez un fournisseur.

## SMASH : System Management Architecture for Server Hardware

Ensemble de spécifications définissant des protocoles conformes aux normes de l'industrie en vue d'accroître la productivité de gestion d'un centre de calcul.

## SMT : multithreading simultané

Capacité d'un processeur physique unique à transmettre simultanément des instructions à partir de plusieurs programmes ou threads de matériel.

## SO-DIMM : mémoire SO-DIMM

Variété de module DIMM dont la taille est environ deux fois inférieure à celle des modules standard.

## Système d'exploitation

Logiciel qui gère les ressources informatiques et fournit l'environnement d'exploitation aux programmes applicatifs.

## Système lame bullx

Système global comprenant le châssis lame bullx, les lames de calcul bullx B500 et les modules.

---

## T

### Technologie MMX : MultiMedia eXtensions

Jeu d'instructions développé par Intel selon le modèle « Instruction simple, données multiples » et introduit en 1997.

### Technologie QSFP

Technologie d'interconnexion qui consomme nettement moins d'énergie.

### TPM : tours par minute

---

## U

### UCM : Module supercondensateur

Module qui peut résister à des pannes de courant pendant un maximum de 250 ms.

### UID : identifiant d'unité

Valeur entière sans signe qui identifie les utilisateurs dans un noyau Linux.

### Unité de traitement graphique

Processeur spécialisé qui décharge le rendu des graphiques en 3D depuis le microprocesseur.

### UPS : alimentation ininterrompue

Équipement destiné à fournir une alimentation électrique issue d'une source distincte en cas de coupure de courant.

### URL : adresse universelle

Adresse d'un fichier (ou d'une ressource) accessible sur Internet.

### USB : Universal Serial Bus

Interface prête à l'emploi entre un ordinateur et un périphérique. L'interface USB permet de connecter un nouveau périphérique à l'ordinateur sans avoir besoin d'ajouter de carte adaptateur ni même d'arrêter cet ordinateur.

### UTC : Temps universel coordonné

Echelle de temps standard basée sur le temps atomique international (TAI) dans laquelle des secondes intercalaires sont régulièrement introduites pour compenser l'écart dû au ralentissement de la rotation terrestre.

---

## V

### Ventilateur PWM : ventilateur à modulation d'impulsions en durée

La modulation d'impulsions en durée permet d'activer ou de désactiver rapidement l'alimentation du ventilateur. L'altération des délais marche/arrêt relatifs entraîne une modification de la tension moyenne, telle qu'elle est perçue par le ventilateur.

### **VLAN : réseau local virtuel**

Réseau local dont la définition mappe les postes de travail sur des critères autres que l'emplacement géographique (par exemple, par service, type d'utilisateur ou application principale).

### **Voyant**

Petit dispositif électronique qui émet une lumière quand le courant le traverse.

### **VT-d : virtualisation pour E/S dirigées**

L'architecture VT-d permet au logiciel système d'affecter un ou plusieurs périphériques d'E/S à un domaine de protection. L'isolation de l'accès direct à la mémoire est obtenue en limitant l'accès à la mémoire physique d'un domaine de protection depuis les périphériques d'E/S qui ne lui sont pas affectés, au moyen des tables de conversion d'adresse.

### **VT-x : technologie de virtualisation pour x86**

Méthode par laquelle des systèmes d'exploitation « invités » de type x86 peuvent s'exécuter sur un autre système d'exploitation x86 « hôte » avec peu ou pas de modifications à apporter au système « invité ».

---

## **W**

### **Web Service for Management**

Protocole général de services Web reposant lui-même sur le protocole SOAP pour la gestion des systèmes tels que PC, serveurs, périphériques, services Web et autres applications ou entités gérables.

### **WEEE : déchets d'équipements électriques et électroniques**

Vaste catégorie regroupant les équipements électriques et électroniques en surplus, obsolètes, cassés ou jetés.

### **WOL : réveil par le réseau**

Fonctionnalité qui permet de mettre un système sous tension à distance via une connexion réseau.

### **WS-MAN : Web Service Management**

Norme publique pour l'échange à distance de données de gestion avec tout périphérique informatique implémentant le protocole.

---

## **X**

### **XML : langage de balisage extensible**

Spécification à usage général pour la création d'un langage de balisage personnalisé.

---

## **Y**

Aucune entrée.



---

# Index

---

## A

Accès distant  
via la console BHC, 41  
via la console CHC, 41

Adresse automatique, 42

Alimentation générale, 10

Allumé, 18, 36

Altérations, 4

---

## C

Châssis  
interconnectivité, 13

Commande SNMP, 23

Composants, 41

Connexion du système lame bullx au réseau local  
(LAN) du site, 39

Connexions LAN, 40

---

## E

Emballé, 2

Extension, 7

---

## F

Fonctionnalités, 7

---

## G

Gestion  
surveillance, 8

---

## I

Installation  
rail de montage en armoire, 32

Interface Web, 37

interfaces micrologicielles, 41

---

## L

Lame CPU Nehalem, 6

Lame de ventilation, 17

Lame serveur, 13, 16  
caractéristiques spécifiques, 15  
voyant d'activité du disque dur, 16  
voyant d'activité IB, 16  
voyant d'activité LAN 0, 16  
voyant d'activité LAN1, 16  
voyant d'alimentation, 15  
voyant de panne, 16

Livraison, 1

---

## M

Mise hors tension, 37

Mise hors tension forcée, 37

Mise sous tension, 35

Mise sous tension du système lame bullx, 35

Module à quadruple commutateur, 6, 24

Module d'alimentation, 20  
permutable à chaud, 20

Module de commutation Ethernet, 27  
voyant d'alimentation, 28  
voyant d'état et d'activité LAN, 28  
voyant d'identification, 28

Module de gestion du châssis, 6, 21

Module supercondensateur, 25  
voyant de charge, 26  
voyant de panne, 26  
voyant d'identification, 26

---

## P

Panneau de commande local, 18

Port externe, 24

Préparation  
kit de montage en armoire, 29

---

## R

Retrait  
cale de transport, 3

RJ45, 21

---

## S

Service OPMA, 21

---

## V

Voyant

- alimentation, 18
- identification, 18

- voyant d'activité Ethernet, 39
- voyant d'activité de la liaison IB, 25
- voyant de liaison Ethernet, 39

Voyant d'alimentation  
bicolore, 25

Vue avant, 13



BULL CEDOC  
357 AVENUE PATTON  
B.P.20845  
49008 ANGERS CEDEX 01  
FRANCE

REFERENCE  
86 F1 48 FB 02