



Cette page est laissée vide intentionnellement.

### *Droits de propriété et déni de responsabilité*

Les informations contenues dans ce document, y compris les graphiques et les documents connexes, sont la propriété de NEC Computers et/ou des tiers qui lui ont accordé des licences. NEC Computers et/ou lesdits tiers, selon le cas, se réservent les brevets, copyrights et autres droits de propriété sur ce document, notamment les droits de conception, de fabrication, de reproduction, d'utilisation et de commercialisation, sous réserve que d'autres n'en soient pas bénéficiaires.

La conception et les spécifications des produits décrits dans ce document faisant l'objet d'améliorations constantes, les informations contenues dans ce document peuvent être modifiées sans préavis. Aucune partie du présent document ne peut être reproduite sans l'accord préalable écrit de NEC Computers.

Le ou les produits Bull décrits dans ce document sont couverts par l'accord de garantie qui les accompagne. Cependant, leurs performances dépendent de facteurs tels que leur configuration, les données qu'ils hébergent et leur utilisation. Leur mise en œuvre pouvant varier en fonction du client, l'adéquation de configurations et d'applications spécifiques doit être déterminée par ledit client et ne relève pas de la responsabilité de Bull.

### *Marques commerciales*

NEC ESMPRO, NEC DianaScope, NEC MWA, et ExpressBuilder sont des marques ou des marques déposées de NEC Corporation.

NovaScale est une marque déposée de Bull SAS.

Adobe et Adobe Acrobat sont des marques déposées d'Adobe Systems, Incorporated.

Microsoft, Microsoft Windows, Windows NT, Windows 95, Windows 98, Windows 2000, Windows XP et Windows Server 2003 sont des marques déposées de Microsoft Corporation.

MS-DOS est une marque déposée de Microsoft Corporation.

Intel et Xéon sont des marques déposées d'Intel Corporation.

Tous les autres noms de produit, de marque ou de société cités dans cette publication sont les marques commerciales ou déposées de leurs détenteurs respectifs.

rév. 2 Janvier 2007

Copyright 2007  
All Rights Reserved

NEC Computers S.A.S.  
92821 PUTEAUX

# Table des matières

Table des matières .....	4
Conventions d'écriture .....	10
<b>Consignes de sécurité .....</b>	<b>11</b>
<b>Normes .....</b>	<b>11</b>
Avis aux utilisateurs européens .....	11
Avis aux utilisateurs nord-américains et canadiens .....	12
Modifications apportées au produit .....	12
Branchements et mise à la terre distante .....	12
Câbles et alimentation .....	13
Batteries .....	14
Retrait et remise en place du capot .....	14
Avis sur la compatibilité laser .....	14
Attention - Tensions dangereuses ! .....	14
Attention - Décharges électrostatiques ! .....	14
Mise au rebut du produit .....	15
Utilisation du guide .....	16
Documents connexes .....	17
Entretien et manipulation .....	18
<b>Description Générale du Serveur .....</b>	<b>19</b>
Présentation du serveur .....	19
Présentation du châssis .....	20
Vue de l'extérieur .....	20
Vue avant avec façade fermée .....	21
Vue avant avec façade retirée .....	22
Vue arrière .....	23
Vue de l'intérieur (modèle S-ATA) .....	26
Vue de l'intérieur (modèle SAS) .....	27
Caractéristiques de la carte mère .....	28
Carte mère .....	28
Processeur .....	29
Mémoire .....	29
Slots riser PCI .....	29
Vidéo .....	29
Contrôleur réseau .....	29
Clavier et souris .....	30
ACPI .....	30
Fonctionnalité de Gestion à Distance .....	31
Fonction de dégradation .....	32
Fonctions Memory RAS Features .....	32
Fonction de mise sous tension distante (Wake On LAN) .....	32
Fonction AC-Link .....	32
Caractéristiques standard .....	33
Alimentation .....	35
Baies pour périphériques .....	35
Refroidissement du système .....	35

Sécurité du serveur.....	36
<b>CD-ROM ExpressBuilder .....</b>	<b>38</b>
Ce que vous pouvez faire avec le CD ExpressBuilder :	38
Contrat de licence logicielle utilisateur final .....	38
<b>Installation du système .....</b>	<b>39</b>
Présentation .....	39
Sélection d'un emplacement .....	40
Déballage du système .....	41
Installation du serveur dans un rack .....	42
Avant l'installation .....	42
Installation du serveur.....	43
Installation du passe-câbles optionnel .....	50
Retrait du serveur du rack .....	54
Branchements .....	57
Branchement du cordon d'alimentation .....	60
<b>Configuration du système .....</b>	<b>61</b>
Présentation .....	61
Utilisation du système .....	62
Retrait et installation de la façade.....	63
Mise sous tension du serveur.....	65
Mise hors tension du serveur .....	66
Mise hors tension forcée .....	67
Utilitaire Setup du BIOS .....	68
Utilisation du Setup du BIOS .....	68
Paramètres de configuration du Setup du BIOS .....	69
Menu Main.....	70
Menu Advanced.....	73
Menu Security.....	78
Menu Server.....	80
Menu Boot .....	85
Menu Exit .....	86
Configuration du RAID .....	87
Caractéristiques du RAID intégré.....	87
Installation des disques durs .....	88
Activation de la fonction RAID (modèles S-ATA).....	88
Activation de la fonction RAID (modèles SAS) .....	89
Démarrage de l'utilitaire LSI Logic Software RAID Setup Utility.....	90
Procédure d'utilisation de l'utilitaire de configuration.....	93
Reconstruction manuelle.....	98
Configuration du disque de secours.....	99
Contrôle de cohérence .....	101
Autres.....	102
Configuration des cavaliers de la carte mère .....	103
Effacement de la CMOS ou suppression du mot de passe .....	106
<b>Mise à niveau du serveur .....</b>	<b>107</b>
Consignes de sécurité d'ordre général .....	107
Électricité statique .....	108

Journal de l'équipement .....	108
Outils recommandés	
pour la mise à niveau du serveur .....	108
Préparation du serveur pour la mise à niveau .....	109
Installation et retrait d'un disque dur .....	111
Installation d'un disque dur .....	112
Retrait d'un disque dur .....	114
Notes sur le remplacement de disques durs dans une configuration RAID.....	116
Installation et retrait d'une alimentation	
(Serveurs avec Disques Durs Hot-Swap uniquement) .....	117
Installation d'une alimentation .....	117
Remplacement d'une alimentation défectueuse .....	120
Retrait et remise en place du capot supérieur .....	122
Retrait et installation du capot du disque.....	123
Retrait et installation du capot logique .....	125
Installation ou retrait de RAM .....	127
Ordre d'installation des modules DIMM .....	128
Installation de modules DIMM.....	128
Retrait de modules DIMM.....	130
Utilisation des fonctions - Memory RAS Features .....	131
Mise en miroir de la mémoire.....	133
Mémoire de secours en ligne .....	135
Installation et retrait d'un processeur .....	138
Installation d'un processeur.....	140
Retrait.....	147
Installation et retrait d'une carte PCI .....	148
Installation d'une carte PCI.....	150
Retrait d'une carte PCI.....	153
Installation et retrait d'une carte contrôleur RAID .....	154
Installation d'une carte contrôleur RAID .....	154
Exemple de câblage pour un modèle avec disques durs SATA .....	156
Exemple de câblage pour un modèle avec disques durs SAS.....	156
Utilisation d'une unité d'extension de disques dans une configuration de réseau de disques	
158	
Remplacement de la batterie .....	159
<b>Résolution des problèmes .....</b>	<b>160</b>
Électricité statique .....	160
Réinitialisation du serveur .....	161
Guide de dépannage .....	162
Visualiseurs système.....	162
Problèmes au démarrage initial .....	164
Problèmes après que le système	
ait fonctionné correctement .....	165
Problèmes d'exécution de nouvelles applications .....	166
Problèmes et suggestions .....	167
Problèmes avec le Serveur.....	168
Problèmes avec la configuration de la baie de disques.....	172
Problèmes avec Windows Server 2003 x64 Editions .....	174
Problèmes avec Windows Server 2003 R2.....	174
Problèmes avec Windows Server 2003 .....	175
Problèmes avec ExpressBuilder.....	177

Problèmes avec Express Setup .....	177
Problèmes avec la configuration de réseau de disques .....	180
Problèmes liés au menu Master Control (Contrôle principal) .....	180
Problèmes avec Configuration Diskette Creator (Créateur de disquette de configuration) 181	
Problèmes avec la configuration de réseau de disques .....	181
<b>Collecte des informations de diagnostic par Dr. Watson</b> .....	<b>182</b>
<b>Vidage de la mémoire</b> .....	<b>183</b>
Préparation du vidage de la mémoire .....	183
Enregistrement du fichier de vidage .....	183
<b>Utilitaire Off-line Maintenance (maintenance hors ligne)</b> .....	<b>185</b>
Lancement de l'utilitaire Off-line Maintenance .....	185
Fonctions de l'utilitaire Off-line Maintenance (maintenance hors ligne) .....	186
<b>Assistance technique</b> .....	<b>188</b>
<b>Messages d'erreur</b> .....	<b>190</b>
Messages d'erreur .....	190
Messages d'erreur du test POST .....	191
<b>Codes sonores</b> .....	<b>195</b>
<b>Identification du niveau de révision du BIOS</b> .....	<b>196</b>
<b>Témoins d'état</b> .....	<b>197</b>
Témoin POWER .....	197
Témoin d'état .....	198
Témoin d'accès aux disques .....	199
Témoin ACT .....	199
Témoin UID (UID) .....	200
Témoin d'accès au lecteur .....	200
Témoin du disque dur .....	200
Témoins des connecteurs LAN .....	202
Témoin d'alimentation secteur (modèle avec disques durs SAS 'hot-swap' uniquement).. 203	
<b>Annexe 1 : Spécifications</b> .....	<b>204</b>
<b>Annexe 2 :</b>	
<b>Requêtes d'interruption</b> .....	<b>206</b>
<b>Annexe 3 : Maintenance</b> .....	<b>207</b>
<b>Enregistrement de copies de sauvegarde</b> .....	<b>207</b>
<b>Nettoyage</b> .....	<b>207</b>
Nettoyage des surfaces externes du serveur .....	208
Nettoyage de l'intérieur du serveur .....	209
Nettoyage du clavier .....	210
Nettoyage de la souris .....	211
Nettoyage d'un lecteur optique et de CD-ROM/CD-RW/DVD-ROM .....	211
<b>System Diagnostics (Diagnostic du système)</b> .....	<b>213</b>
Éléments testés .....	213
Lancement et arrêt du programme System Diagnostics .....	214
<b>Annexe 4 : Installation de Microsoft Windows Server 2003</b> .....	<b>216</b>

<b>Avant d'installer Windows Server 2003</b> .....	<b>216</b>
Utilisation de Service Pack .....	216
Actualisation du système .....	216
Réinstallation du disque dur préalablement optimisé en un disque dynamique .....	216
Installation manuelle lorsque des contrôleurs de réseau de disques sont connectés ...	216
Périphérique magnéto-optique .....	217
Supports tels qu'un lecteur DAT .....	217
Lecteur de disquettes .....	217
Taille de la partition .....	217
<b>Installation de Microsoft Windows Server 2003</b> .....	<b>219</b>
Création de la 'DISQUETTE OEM Windows 2003 pour ExpressBuilder' .....	219
Installation appropriée de Windows Server 2003 .....	222
Réinstallation sur plusieurs disques logiques .....	224
Actualisation du système .....	225
<b>Installation des pilotes et paramètres du périphérique</b> .....	<b>226</b>
PROSet .....	226
Pilote réseau .....	227
Réinstallation du pilote réseau .....	228
Pilote de l'accélérateur graphique .....	228
Installation des pilotes du contrôleur SCSI .....	228
Installation du pilote du contrôleur RAID (SecuRAID 121) .....	229
Remarque sur l'utilisation de la carte contrôleur Adaptec 29320 .....	230
À propos de l'activation de Windows .....	231
Options de commutateurs disponibles pour le fichier Boot.ini de Windows Server 2003 .	232
<b>Définition de la collecte des informations relatives au vidage de la mémoire (informations de débogage)</b> .....	<b>233</b>

## **Annexe 5 : Installation de Microsoft Windows Server 2003 Éditions x64 .. 234**

<b>Avant d'Installer Windows Server 2003 Éditions x64</b> .....	<b>234</b>
Installing Service Pack .....	234
Actualisation du système .....	234
Réinstallation du disque dur préalablement optimisé en un disque dynamique .....	234
Installation manuelle lorsque des contrôleurs de réseau de disques sont connectés ...	234
Périphérique magnéto-optique .....	235
Supports tels qu'un lecteur DAT .....	235
Lecteur de disquettes .....	235
Taille de la partition .....	235
<b>Installation de Microsoft Windows Server 2003 Éditions x64</b> .....	<b>237</b>
Création de la 'DISQUETTE OEM Windows 2003 Éditions x64 pour ExpressBuilder' ...	237
Installation appropriée de Windows Server 2003 Éditions x64 .....	239
Réinstallation sur plusieurs disques logiques .....	240
Actualisation du système .....	242
<b>Installation des pilotes et paramètres du périphérique</b> .....	<b>243</b>
PROSet .....	243
Pilote réseau .....	244



Réinstallation du pilote réseau .....	245
Pilote de carte réseau optionnelle .....	245
Tolérance aux pannes (AFT)/Équilibrage adaptatif de la charge (ALB).....	247
Pilote de l'accélérateur graphique .....	248
Installation des pilotes du contrôleur SCSI.....	248
Installing a Disk Array Controller Driver (SecuRAID 121).....	249
Définition de la collecte des informations relatives au vidage de la mémoire (informations de débogage) .....	250
<b>Annexe 6 : Installation et utilisation d'utilitaires .....</b>	<b>251</b>
<b>ExpressBuilder .....</b>	<b>252</b>
ExpressBuilder pour DOS avec console locale .....	253
ExpressBuilder pour DOS avec console distante .....	259
ExpressBuilder pour Windows (Master Control Menu).....	261
<b>Configuration Diskette Creator .....</b>	<b>263</b>
Installation du pilote de stockage de masse optionnel.....	264
<b>NEC ESM PRO .....</b>	<b>266</b>
Fonctions et caractéristiques.....	266
<b>Web-based Promise Array Manager .....</b>	<b>268</b>
<b>NEC DianaScope .....</b>	<b>269</b>
<b>MegaRAID Storage Manager™ (partie serveur) .....</b>	<b>270</b>
Configuration avec Express Setup.....	270
Configuration manuelle .....	270
MegaRAID Storage Manager™ (partie PC de gestion).....	270
<b>Annexe 7 : Installation du système d'exploitation avec Express Setup .....</b>	<b>271</b>
À propos d'Express Setup .....	271
<b>Microsoft Windows Server 2003 .....</b>	<b>274</b>
Consignes concernant l'installation.....	274
Procédure d'installation.....	278
Installation de Microsoft Windows Server 2003 .....	279
Installation et configuration des pilotes de périphérique .....	284
Configuration pour la résolution de problèmes .....	290
Actualisation du système - Installation du Service Pack .....	294
Création de copies de sauvegarde des informations système .....	295
Installation du périphérique de stockage de masse à l'aide de la DISQUETTE-OEM .....	295
<b>Annexe 8 : Restrictions .....</b>	<b>297</b>
<b>Annexe 9 : Journal de l'équipement .....</b>	<b>301</b>
<b>Matériel .....</b>	<b>302</b>
<b>Logiciels .....</b>	<b>304</b>

## Conventions d'écriture

Les conventions d'écriture suivantes sont appliquées dans ce guide.

La signification des avertissements, messages de type 'Attention' et remarques est détaillée ci-dessous :

---

### **Avertissement !**

Les messages de ce type vous informent de situations pouvant présenter des risques de blessures physiques ou entraîner la mort.

---


---

### **Attention !**

Les messages de ce type traitent de situations risquant d'endommager les composants matériels ou logiciels de votre système.

---

---

 **Remarques** : Elles fournissent des informations importantes sur le matériel décrit.

---

- Les noms des touches sont présentés tels qu'ils apparaissent sur le clavier, par exemple : **Ctrl**, **Alt** ou **Entrée**.
- Les textes que vous devez saisir ou les touches sur lesquelles vous devez appuyer apparaissent en gras. Par exemple, tapez **abc123** et appuyez sur la touche **ENTRÉE**.
- Les noms des fichiers sont imprimés en majuscules (AUTOEXEC.BAT, par exemple).

# Consignes de sécurité

---

## Attention !

Pour limiter les risques d'électrocution et éviter du même coup de vous blesser, respectez toutes les consignes de sécurité.

Des symboles sont utilisés dans votre documentation et sur votre équipement pour vous indiquer que vous encourez des risques.

---

## Normes

### *Avis aux utilisateurs européens*

Les produits sur lesquels est apposé le logo CE sont conformes aux directives 89/336/EEC et 73/23/EEC (cette dernière ayant été modifiée par la directive 93/68/EEC) de la Commission européenne qui portent respectivement sur la compatibilité électromagnétique et les basses tensions.

Les produits qui respectent ces directives sont obligatoirement conformes aux standards européens suivants :

- EN55022 : Interférences radioélectriques
- EN55024 (1998+A1:2001) : Caractéristiques d'immunité
- EN6100-3-2 : Limitations sur les émissions de courant harmonique
- EN6100-3-3 : Limitation des fluctuations de courant et des oscillations des systèmes d'alimentation basses tensions
- EN60950-1 (2001) : Sécurité

---

## Avertissement !

Il s'agit d'un produit de classe A. Dans les environnements domestiques, ce produit peut générer des interférences radioélectriques, l'utilisateur devant prendre les mesures adéquates, le cas échéant (EN55022).

---

Si votre système intègre une carte réseau de télécommunication, son connecteur d'entrée/sortie est de type TNV-3 (Telecommunication Network Voltage).

## **Avis aux utilisateurs nord-américains et canadiens**

Les produits sur lesquels est apposé le logo UL sont conformes aux standards UL suivants :

- UL 1950 (3ème édition 1998)

Les produits sur lesquels est apposé le logo FCC sont conformes aux standards FCC suivants :

- FCC section 15

Le type de modèle/la référence utilisé dans le cadre des homologations UL et FCC figure sur les étiquettes d'homologation apposées sur votre système.

L'équipement a été testé et déclaré conforme aux limites définies pour les appareils numériques de classe A ou B, telles qu'énoncées dans la section 15 de la réglementation de la FCC. Ces limites ont pour but de garantir un niveau de protection raisonnable contre les interférences dangereuses lorsque l'équipement est utilisé dans un environnement commercial. Cet équipement génère, utilise et émet des ondes radioélectriques qui peuvent, s'il n'est pas installé et exploité conformément au manuel d'instruction, créer des interférences néfastes avec les transmissions radio. L'utilisation de cet équipement dans une zone résidentielle est susceptible de générer des interférences néfastes, auquel cas l'utilisateur devra y remédier à ses propres frais.

## **Modifications apportées au produit**

### **Homologations CE et FCC**

Nous ne pouvons être tenus responsables des modifications apportées par l'utilisateur et des conséquences qui en découlent pouvant endiguer la conformité du produit au standard CE ou FCC.

## **Branchements et mise à la terre distante**

### **PELV (Protected Extra Low Voltage)**

Pour assurer l'intégrité des tensions extra-basses de ce produit, ne raccordez aux ports externes de ce dernier que des équipements pourvus de circuits électriques protégés.

### **SELV (Safety Extra Low Voltage)**

Toutes les entrées et sorties de ce produit sont de type SELV (Safety Extra Low Voltage).

### **Mise à la terre distante**

Pour éviter les décharges électriques, branchez tous les systèmes et équipements locaux (bureaux individuels) au même circuit électrique du câblage du bâtiment. En cas de doute, vérifiez le câblage du bâtiment pour éviter toute mise à la terre distante.

### Source d'alimentation

Ne connectez cet équipement qu'à une source d'alimentation conforme aux législations sur le câblage électrique en vigueur dans votre pays. Au Royaume-Uni, il s'agit de la norme IEE.

## Câbles et alimentation

### Alimentation

- Le bouton-poussoir marche/arrêt CC situé sur le panneau avant de votre système ne coupe pas l'alimentation secteur. Un courant continu de +5 V est présent sur la carte mère lorsque les cordons d'alimentation secteur relient le système à la prise secteur. Avant d'exécuter les procédures décrites dans ce manuel, assurez-vous que votre système est hors tension et que les cordons d'alimentation secteur sont débranchés du panneau arrière du châssis. Si vous ne coupez pas l'alimentation avant d'ouvrir votre système, vous risquez de vous blesser et d'endommager votre équipement.
- Vous ne devez en aucun cas tenter de démonter le bloc d'alimentation. Il ne contient aucune pièce que vous pouvez remplacer. Il renferme en outre des tensions dangereuses risquant de vous blesser. Tout bloc d'alimentation défectueux doit être retourné au revendeur.

### Câbles

- Aux États-Unis et au Canada, il doit s'agir d'un cordon d'alimentation détachable homologué UL (certifié CSA au Canada) 16 AWG 3 fils de type ST ou SJT dont l'une des extrémités est équipée d'une fiche 5-15 P surmoulée de type NEMA et l'autre extrémité d'un corps de connecteur surmoulé. La longueur du cordon ne doit pas excéder 2,7 mètres.
- En dehors des États-Unis et du Canada, la fiche doit supporter 250 Vca, 10 A minimum, et comporter une mention indiquant qu'elle est homologuée par un organisme international. En outre, le cordon doit pouvoir s'utiliser dans le pays de l'utilisateur final. Si vous ne savez pas quel type de cordon utiliser dans votre pays, contactez votre revendeur ou les autorités compétentes. La tension peut être modifiée au moyen d'un commutateur situé sur l'alimentation.
- Les cordons d'alimentation détachables font office de dispositifs de déconnexion.
- Pour les ÉQUIPEMENTS DEVANT ÊTRE BRANCHÉS, la prise de courant doit être située tout près des équipements et être facilement accessible.
- Cet équipement dispose de cordons d'alimentation trifilaires mis à la terre. Pour éviter tout risque d'électrocution, évitez de retirer ou d'endommager la fiche de terre des cordons d'alimentation. Remplacez tout cordon d'alimentation endommagé. Contactez votre revendeur pour le remplacer par un cordon identique.

## Batteries

Les batteries au lithium peuvent être dangereuses. Elles peuvent exploser si vous ne les manipulez pas correctement. Jetez les batteries au lithium conformément aux réglementations locales en vigueur. Consultez également la section "[Mise au rebut du produit](#)" page 15

## Retrait et remise en place du capot

Lors de la maintenance de votre système, assurez-vous de remettre le capot du châssis en place et de le fixer au moyen de vis avant de brancher le câble d'alimentation et de l'allumer. Le capot du châssis garantit le refroidissement du système et la libre circulation de l'air.

## Avis sur la compatibilité laser

Les périphériques optiques ont été testés et certifiés conformes au standard IEC60825-1 de la commission internationale électrotechnique, ainsi qu'aux normes européennes EN60825-1 ciblant les produits laser de classe 1.

Les produits laser de classe 1 ne sont pas considérés comme dangereux. Les périphériques optiques sont conçus de telle sorte que les utilisateurs ne peuvent être soumis au rayon laser au-delà d'un niveau de classe 1 lorsqu'ils fonctionnent normalement ou qu'ils font l'objet d'opérations de maintenance autorisées.

Les périphériques optiques installés sur votre système ne sont conçus que pour être utilisés en tant que composants de ce type de produit électronique et ne répondent donc pas aux exigences des standards Sec. 1040.10 et Sec. 1040.11 du Code of Federal Regulation pour **TOUS** les produits laser.

## Attention - Tensions dangereuses !

Lorsqu'il est raccordé au secteur, votre système renferme des tensions dangereuses, qu'il soit ou non sous tension. Si vous vous y exposez, vous risquez de vous blesser. Pour limiter les risques d'électrocution et éviter du même coup de vous blesser, respectez toutes les consignes de sécurité. Les symboles représentés sont utilisés dans votre documentation et sur votre équipement pour vous indiquer que vous encourez des risques.

## Attention - Décharges électrostatiques !

L'électricité statique peut endommager les cartes de circuit imprimé et les circuits intégrés. Pour limiter les risques, rangez-les dans un emballage de protection chaque fois que vous les retirez de votre système.

Avant d'installer ou de désinstaller des modules de mémoire, de la mémoire vidéo, des cartes de circuit imprimé ou d'autres périphériques, protégez-les de l'électricité statique. Pour ce faire, assurez-vous que votre système est **ÉTEINT**. Débranchez son ou ses cordons d'alimentation secteur. Munissez-vous d'un bracelet antistatique (disponible chez tous les revendeurs de matériel électronique) pour manipuler le périphérique que vous voulez installer. Fixez-le sur une surface métallique non peinte du châssis de votre système.

Vous pouvez également vous décharger de toute électricité statique en plaçant l'une de vos mains sur une surface métallique non peinte du châssis de votre système et en manipulant de l'autre main le périphérique que vous souhaitez installer. Ne retirez votre main de la partie non peinte du châssis qu'une fois votre périphérique installé.

### Mise au rebut du produit



Conformément aux exigences de la directive DEEE (Déchets d'Équipements Électriques et Électroniques), les produits électriques et électroniques usagés doivent être détruits séparément des ordures ménagères normales afin de promouvoir la réutilisation, le recyclage et d'autres formes de récupération, ainsi que de limiter la quantité de déchets devant être éliminés et de réduire du même coup les décharges. La directive DEEE porte sur des accessoires tels que les claviers, les souris, les télécommandes, les haut-parleurs, etc. Lorsque vous vous débarrassez de tels produits, veuillez vous conformer au contrat vous unissant à nous et/ou à votre distributeur.

## Utilisation du guide

Ce guide de l'utilisateur, qui fait office de référence, vous permet d'accéder aux informations sur le serveur Bull NovaScale R440. Son but est de vous familiariser avec votre serveur et les procédures que vous devez exécuter pour le configurer et l'actualiser.

- Le Chapitre 1 contient des informations sur le panneau avant, le panneau arrière, les caractéristiques internes et la carte mère de votre serveur. Il répertorie les caractéristiques de votre serveur et fournit des détails sur le CD-ROM ExpressBuilder.
- Le Chapitre 2 vous explique comment installer votre serveur dans un rack et dans un endroit approprié, effectuer les branchements requis et utiliser votre système.
- Le Chapitre 3 vous explique comment configurer votre serveur et paramétrer les options de ce dernier.
- Le Chapitre 4 vous explique comment retirer des composants de votre serveur et en installer de nouveaux. Vous y apprendrez comment installer des disques durs, étendre la mémoire de votre système, installer des périphériques optiques, etc.
- Le Chapitre 5 vous explique comment résoudre les problèmes que vous pourriez rencontrer avec votre serveur. Il contient des informations sur les témoins d'état de votre système.



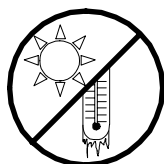
## Documents connexes

Outre ce guide de l'utilisateur, plusieurs autres documents sont fournis avec votre système sous la forme de fichiers électroniques (hébergés sur le CD-ROM ExpressBuilder) ou d'une copie papier livrée avec votre serveur.

Nous vous recommandons de lire ces documents supplémentaires lorsque nécessaire lors de l'installation, de l'utilisation ou de l'optimisation de votre serveur.

## Entretien et manipulation

Conformez-vous aux instructions suivantes pour manipuler et entretenir votre système.



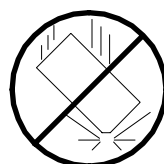
Protégez votre système des températures trop basses ou trop élevées. Laissez-le s'adapter à la température ambiante avant de l'utiliser.



Éloignez votre système de tout champ magnétique.



Éloignez votre système de toute source d'humidité. Ne le nettoyez pas avec un chiffon mouillé et ne renversez pas de liquide dessus.



Protégez votre système des chocs et des chutes.



Vérifiez qu'il n'y pas de condensation. Le cas échéant, laissez-la s'évaporer avant de mettre votre système sous tension.



Ne mettez pas votre système en contact avec de la poussière, du sable et des saletés.

# Description Générale du Serveur

## Présentation du serveur

Le serveur Bull NovaScale R440 est un système multitraitements modulaire basé sur le processeur Intel® Xeon™. Il allie de solides performances aux technologies les plus récentes. La combinaison de sa puissance de calcul, de sa capacité de mémoire et de ses E/S (entrées/sorties) intégrées offre un environnement très performant pour de nombreuses applications serveur du marché. Ces dernières s'étendent des grandes entreprises disposant de bureaux distants aux petites entreprises souhaitant bénéficier de fonctions de connectivité de base (services de fichiers et d'impression, messagerie électronique, accès au Web, serveur d'hébergement de sites Web, etc.).

Le serveur Bull NovaScale R440 est disponible en modèle rack. Il s'installe avantageusement dans un assemblage en rack EIA standard de 19".

Le serveur intègre un DVD-ROM et trois baies pour disques durs (SAS ou SATA). Les baies pour disques durs 'hot-swap' prennent en charge trois disques durs de 1.0" qui peuvent être installés dans le serveur ou retirés de ce dernier sans le mettre hors tension, sous réserve que la fonction RAID soit configurée.

En raison des besoins toujours plus importants des applications, vous pouvez étendre votre serveur en y ajoutant un processeur, de la mémoire, des cartes d'extension ou des périphériques : lecteurs de bandes, périphériques optiques et disques durs.

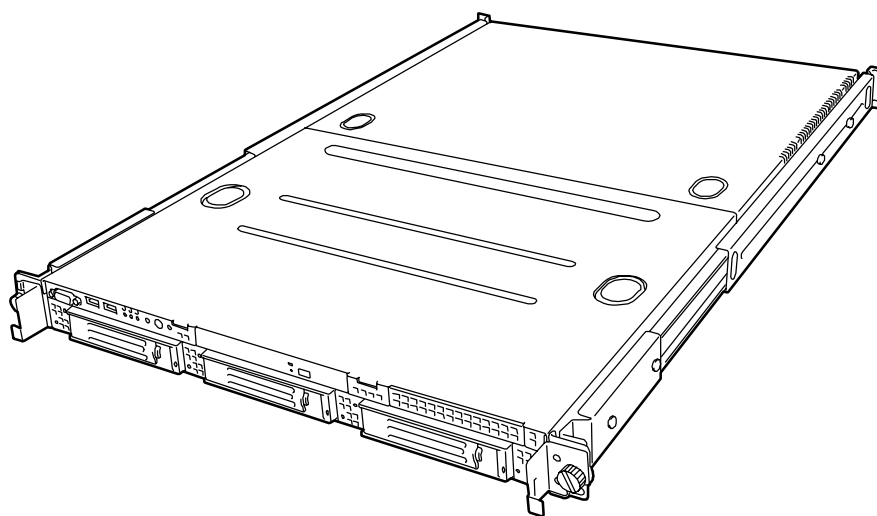


Figure 1: Bull NovaScale R440

# Présentation du châssis

## Vue de l'extérieur

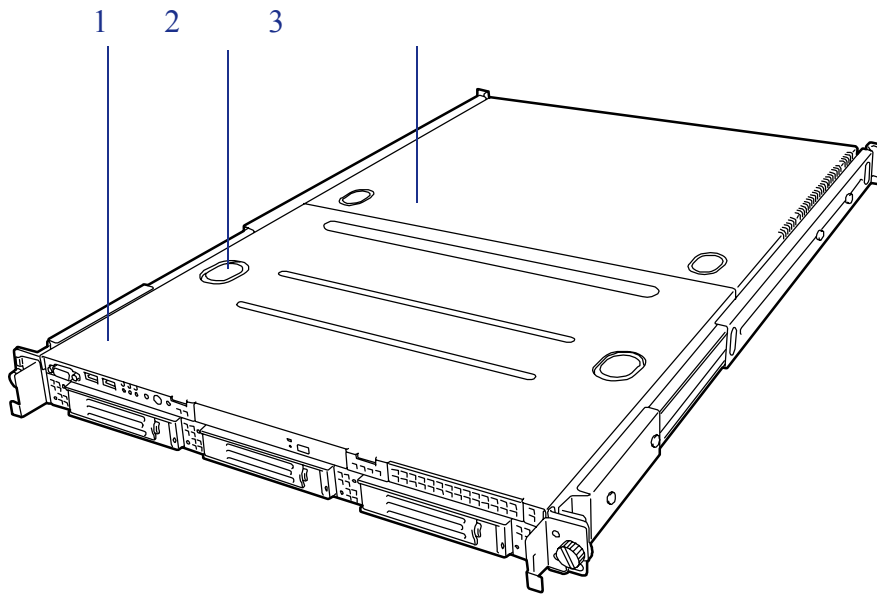


Figure 2: Vue de l'extérieur

- 1 Capot du disque
- 2 Bouton d'éjection
- 3 Capot logique

## Vue avant avec façade fermée

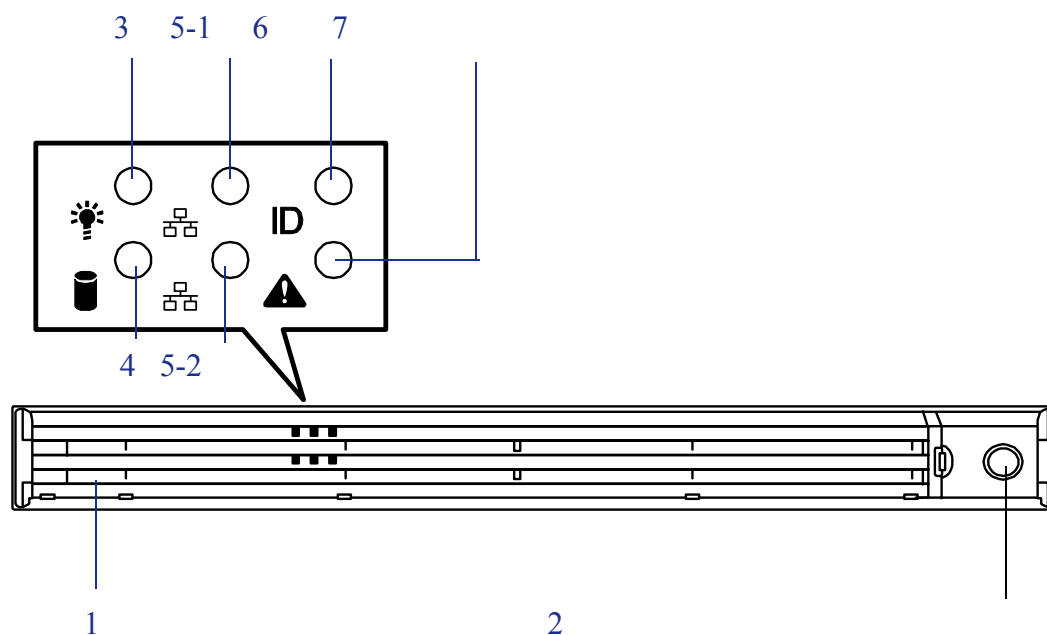


Figure 3: Vue avant avec façade fermée

### 1 Façade

La façade n'est autre qu'un cache protégeant les périphériques avant lors des opérations quotidiennes.

Une clé de sécurité est fournie pour verrouiller le cache.

### 2 Orifice de la clé

Insérez-y la clé de sécurité pour déverrouiller la façade.

### 3 Témoin d'alimentation (vert)

Ce témoin est vert lorsque le serveur est alimenté.

### 4 Témoin d'accès aux disques (vert/orange)

Ce témoin est vert lorsque le système accède aux disques durs internes. Il devient orange en cas de défaillance de l'un des disques durs internes.

### 5 Témoin ACT (vert)

Ce témoin s'allume lorsque le serveur est connecté au réseau.

5-1 correspond au port LAN 1 et 5-2 au port LAN 2.

### 6 Témoin UID (bleu)

Ce témoin s'allume lorsque vous appuyez sur le commutateur UID.

Il s'éteint ou clignote en cas d'émission d'une commande.

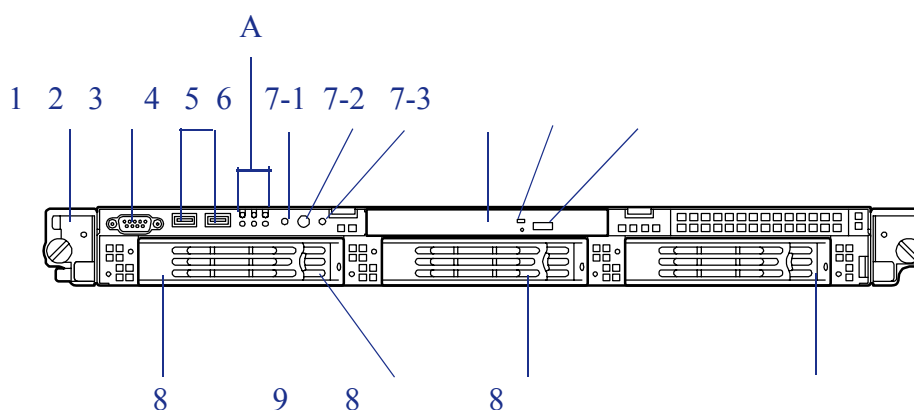
### 7 Témoin d'état (vert/orange)

Ce témoin indique l'état du serveur.

Il est vert lorsque le serveur fonctionne normalement.

Il devient orange ou clignote lorsque l'état du serveur est anormal.

## Vue avant avec façade retirée



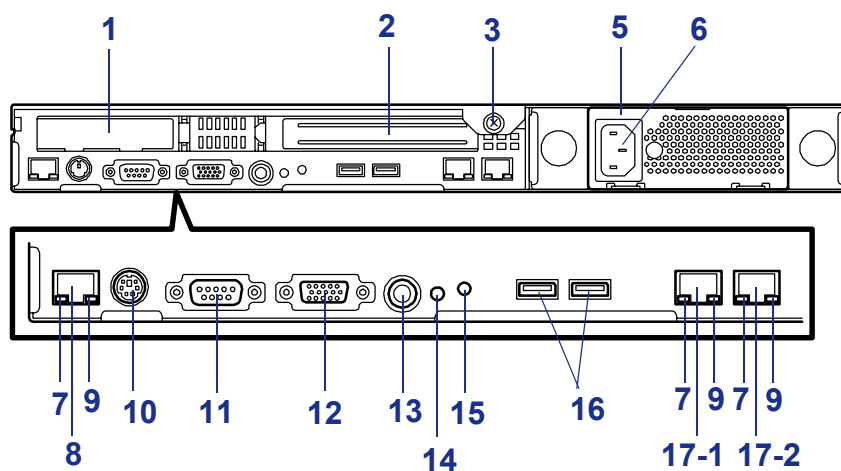
**Figure 4: Vue avant avec façade retirée**

A - Témoins d'état 3 à 7 sur la [Figure 1-3](#)

- 1 Poignées (1 sur les côtés droit et gauche)**  
Saisissez les poignées lorsque vous désinstallez/installez le serveur du/dans le rack.
- 2 Port série B (COM B)**  
Branchez un PC disposant d'une interface série sur ce port de gestion.
- 3 Connecteurs USB (2 ports)**  
Branchez-y des périphériques compatibles avec l'interface USB.
- 4 Commutateur de vidage (NMI)**  
Appuyez sur ce commutateur pour vider la mémoire du serveur.
- 5 Commutateur d'alimentation**  
Appuyez sur ce commutateur pour mettre le système sous/hors tension.  
Si vous appuyez une fois sur ce commutateur, le serveur est mis sous tension : le témoin d'alimentation s'allume.  
Si vous appuyez de nouveau dessus, le serveur est mis hors tension.  
Maintenez ce commutateur enfoncé pendant 4 secondes, voire plus, pour forcer la mise hors tension du serveur.
- 6 Commutateur UID (ID unité)**  
Appuyez sur ce commutateur pour allumer/éteindre les témoins UID situés sur les panneaux avant et arrière du serveur. Si vous appuyez une fois sur ce commutateur, les témoins s'allument.  
Si vous appuyez de nouveau dessus, ils s'éteignent.
- 7 Lecteur optique**  
7-1 Témoin d'accès aux disques    7-2 Bouton d'éjection du plateau    7-3 Orifice d'éjection d'urgence
- 8 Baies pour disques durs**  
Installez des disques durs dans les baies.  
En configuration standard, des supports pour disque dur sont montés dans toutes les baies.
- 9 Témoin de disque dur (vert/orange)**  
Chaque témoin de disque dur est vert lorsque le système accède au disque dur correspondant.  
Il devient orange en cas de défaillance du disque dur.  
Il clignote et alterne entre le vert et l'orange lors du processus de création (en configuration de réseau de disques uniquement).

## Vue arrière

Modèle avec disques durs S-ATA 'hot-swap'



Modèle avec disques durs SAS 'hot-swap'

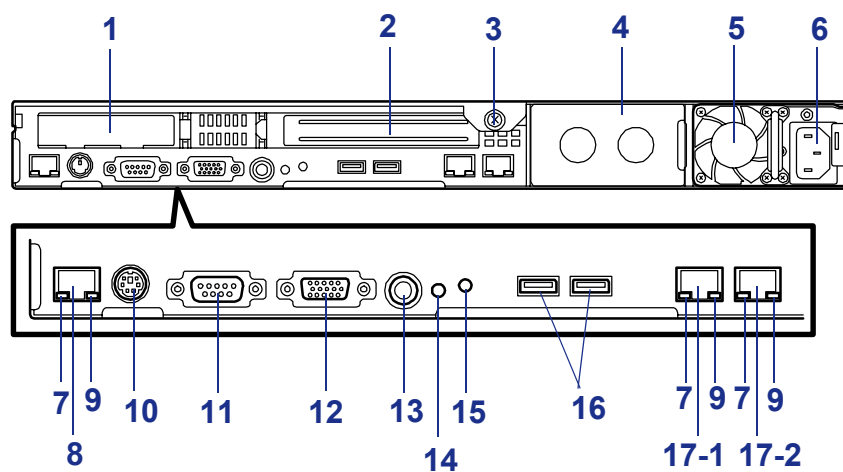


Figure 5 : Face arrière du serveur

- 1 Connecteur d'extension pour cartes PCI ultra-plates (1C)**  
Installez une carte PCI ultra-plate dans ce connecteur.
- 2 Connecteurs d'extension pour cartes PCI pleine hauteur (1B)**  
Installez une carte PCI pleine hauteur dans ce connecteur.
- 3 Vis à oreilles imperdable**  
Elle permet de fixer le capot logique au châssis du serveur.
- 4 Connecteur pour alimentation redondante**  
Modèle avec disques durs SAS 'hot-swap' uniquement  
Ce connecteur optionnel vous permet de mettre en œuvre une configuration d'alimentation redondante 1+1.
- 5 Alimentation**  
Elle alimente le serveur en courant continu.
- 6 Prise d'alimentation secteur**  
Branchez-y le câble d'alimentation.
- 6 Connecteur pour alimentation redondante**  
Ce connecteur optionnel vous permet de mettre en œuvre une configuration d'alimentation redondante 1+1.
- 7 Témoin LINK/ACT (vert)**  
Ce témoin indique l'état de l'accès au réseau local.
- 8 Port réseau de gestion**  
Port d'interface 100BASE-TX/10BASE-T utilisé pour gérer le serveur via un réseau local.
- 9 Témoin de vitesse (orange)**  
Ce témoin indique la vitesse de transmission du réseau local.
- 10 Connecteurs clavier/souris**  
Branchez-y la souris et le clavier au moyen des câbles de relais fournis.
- 11 Port série A (COM A)**  
Branchez-y un périphérique disposant d'une interface série.  
Une ligne louée ne peut y être raccordée.
- 12 Connecteur pour moniteur**  
Branchez-y l'unité d'affichage.
- 13 Commutateur UID**  
Appuyez sur ce commutateur pour allumer/éteindre les témoins UID situés sur les panneaux avant et arrière du serveur.  
Si vous appuyez une fois sur ce commutateur, les témoins s'allument.  
Si vous appuyez de nouveau dessus, ils s'éteignent.
- 14 Commutateur DUMP (NMI)**  
Appuyez sur ce commutateur pour vider la mémoire du système.
- 15 Témoin UID (bleu)**  
Ce témoin s'allume lorsque vous appuyez sur le commutateur UID ou qu'une commande est émise par un logiciel.
- 16 Connecteur USB**  
Branchez-y des périphériques compatibles avec l'interface USB.
- 17 Connecteurs réseau**  
Branchez-y des systèmes réseau du réseau local. Le chiffre '1' suivant celui en gras correspond au port réseau 1 et le chiffre '2' au port réseau 2.

### Témoins RJ45

Voir ["Témoins des connecteurs LAN" page 202](#) pour plus d'informations.

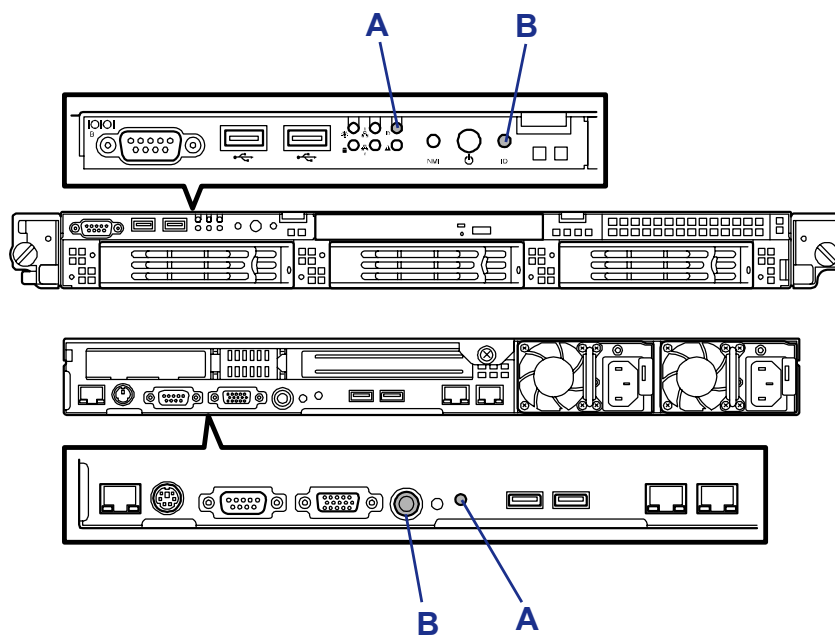


Identification des serveurs ~ commutateur UID ~

Un 'témoin UID (ID unité)' est fourni sur les panneaux avant et arrière. Si plus d'un serveur est monté dans un même rack, le témoin identifie le serveur dont vous allez assurer la maintenance.

Le témoin UID (A) s'allume lorsque vous appuyez sur le commutateur UID (ID unité) (B) situé sur le panneau avant. Il s'éteint si vous appuyez de nouveau sur le commutateur.

Toute opération de maintenance menée depuis le panneau arrière du châssis doit être effectuée dans un espace sombre et confiné. Dans une telle situation, le câble d'interface d'un serveur ou d'une unité d'alimentation en mode normal peut être débranché accidentellement. Pour prévenir ce problème, vous devez commencer la maintenance après confirmation du serveur ciblé au moyen du commutateur UID.



## Vue de l'intérieur (modèle S-ATA)

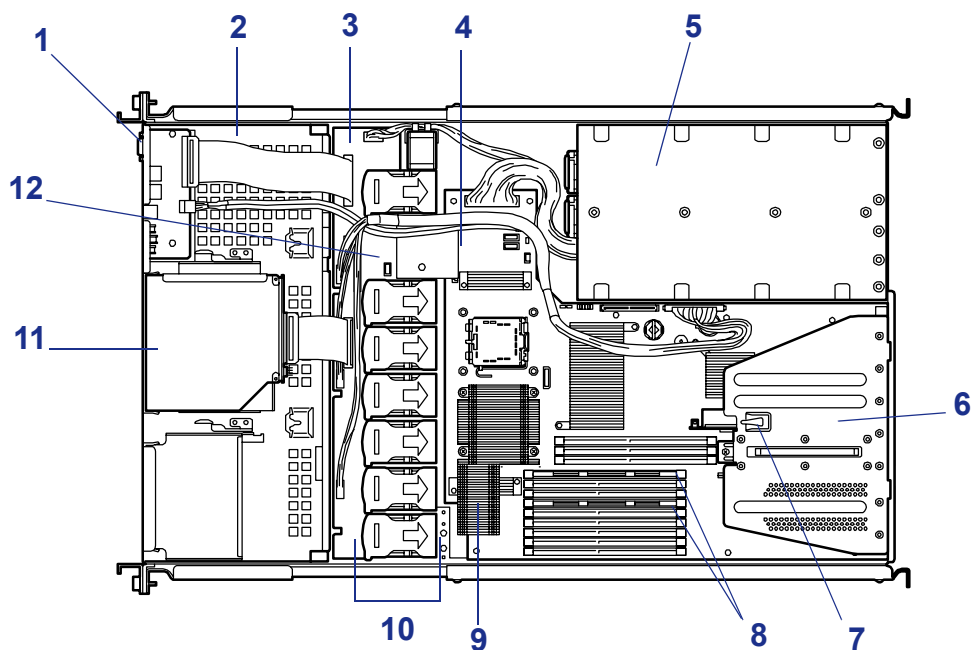


Figure 6 : Vue de l'intérieur

- 1 Carte du panneau avant
- 2 Baies pour disques durs
- 3 Fond de panier
- 4 Carte mère
- 5 Alimentation
- 6 Module carte riser
- 7 Commutateur du dispositif de verrouillage du châssis
- 8 Modules DIMM
- 9 Processeur (monté sous le processeur et le dissipateur thermique)
- 10 Ventilateurs
- 11 Lecteur de DVD-ROM
- 12 Barrette de témoin CNA

## Vue de l'intérieur (modèle SAS)

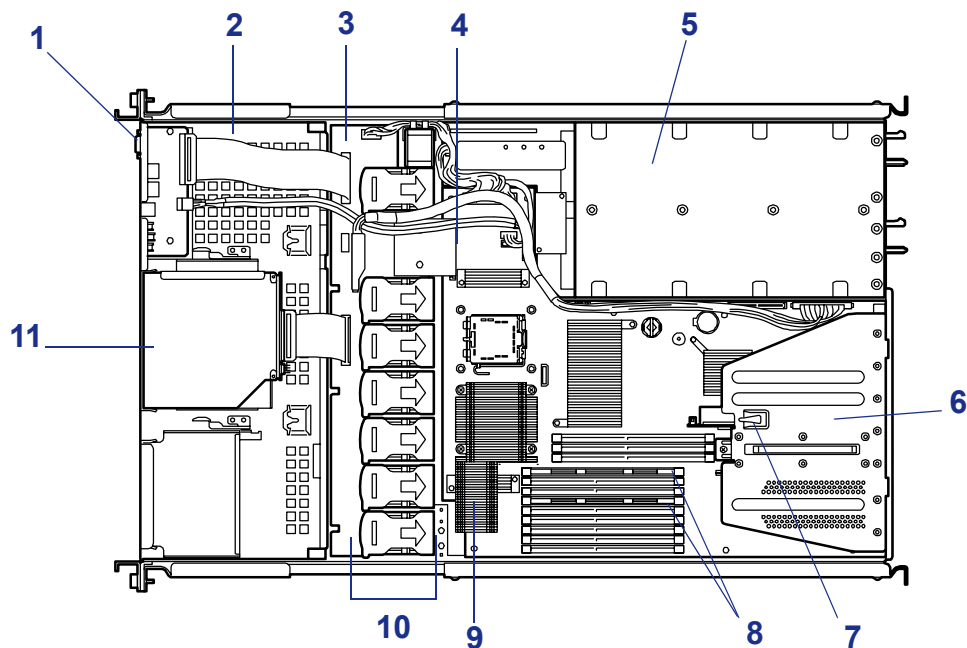


Figure 7 : Vue de l'intérieur

- 1 Carte du panneau avant
- 2 Baies pour disques durs
- 3 Fond de panier
- 4 Carte mère
- 5 Alimentation
- 6 Module carte riser
- 7 Commutateur du dispositif de verrouillage du châssis
- 8 Modules DIMM
- 9 Processeur (monté sous le processeur et le dissipateur thermique)
- 10 Ventilateurs
- 11 Lecteur de DVD-ROM

# Caractéristiques de la carte mère

## Carte mère

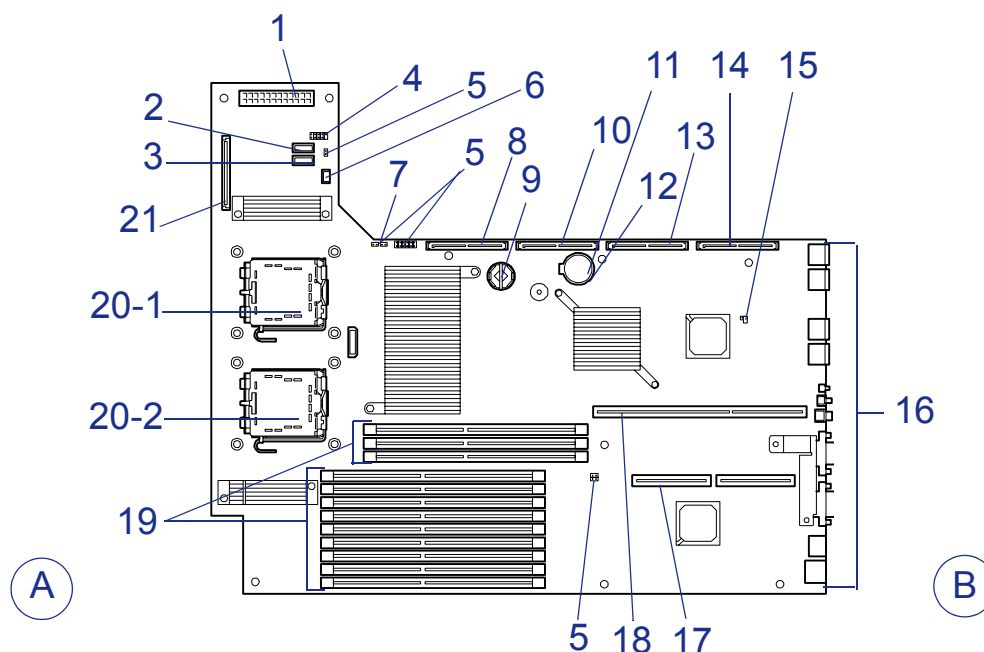


Figure 8 : Carte mère

**A** Avant

**B** Arrière

**1** Connecteur de l'alimentation principale

**2** Connecteur pour périphérique de stockage USB

**4** Connecteur USB

**5** Cavaliers de configuration

**6** Connecteurs

**7** Cavalier de suppression du mot de passe

Connecteur S-ATA 2 - modèle avec disques durs S-ATA uniquement (non utilisé)

**9** Connecteur RAID (réservé pour utilisation future)

**10** Connecteur S-ATA 1 - modèle avec disques durs S-ATA uniquement

**11** Batterie au lithium

**12** Cavalier d'effacement de la CMOS

**13** Connecteur SAS 2 - modèle avec disques durs SAS uniquement (non utilisé)

**14** Connecteur SAS 1 - modèle avec disques durs SAS uniquement

**15** Cavalier de configuration RAID (modèle SAS uniquement)

**16** Connecteurs pour périphériques externes

**17** Connecteur riser PCI (carte ultra-plate uniquement)

**18** Connecteur riser PCI (carte pleine hauteur uniquement)

**19** Connecteurs DIMM (pour mémoire entrelacée)

Les connecteurs sont numérotés séquentiellement (41, 42, 43, 11, 12, 13, 21, 22, 23, 31, 32, 33) en commençant par le haut.

**20** Connecteurs pour processeurs

**21** Connecteur pour fond de panier

## Processeur


La carte mère peut recevoir un ou deux processeurs Intel Xeon avec 4 Mo de mémoire cache.

## Mémoire

La carte mère intègre douze connecteurs DIMM 184 broches, chacun d'entre eux prenant en charge des modules Fully Buffered DIMM de mémoire SDRAM ECC enregistrés (compatibles DDR2 533 ou DDR2 667) de 72 bits (mémoire centrale de 64 bits plus ECC). Vous pouvez installer 1 Go (512 Mo x 2) de mémoire minimum et 48 Go maximum.

Le contrôleur détecte, dimensionne et initialise automatiquement la matrice mémoire en fonction du type, de la taille et de la cadence des modules DIMM installés puis indique au serveur la taille de la mémoire et l'allocation correspondante via les registres de configuration.

---

 *Remarque : Utilisez des modules DIMM dont la compatibilité avec la carte du serveur a été testée. Contactez votre représentant ou votre revendeur pour obtenir une liste actualisée des modules de mémoire agréés.*

---

## Slots riser PCI

La carte mère dispose de deux slots riser PCI.

- Un slot acceptant des cartes pleine hauteur.
- Un slot acceptant des cartes ultra-plates.


## Vidéo

La carte mère utilise un accélérateur graphique intégré disposant de 2 Mo de mémoire VRAM.

La carte mère prend en charge la désactivation du contrôleur vidéo intégré via le Setup du BIOS ou lorsqu'une carte d'extension vidéo est installée dans l'un des connecteurs PCI.

## Contrôleur réseau

---

 *Remarque : Afin de garantir la compatibilité du système avec les normes EMC, vous devez l'utiliser avec un câble réseau blindé.*

---

La carte mère du système utilise un contrôleur Ethernet bicanal et prend en charge les sous-systèmes de réseau 10Base-T/100Base-TX/1000Base-T.

Le contrôleur réseau présente les caractéristiques suivantes :

- Interface PCI-X 64 bits 100 MHz.
- PHY intégré compatible IEEE 802.3 10Base-T, 100Base-TX et 1000Base-T.
- Négociation automatique IEEE 802.3u prise en charge.
- Structure de mémoire chaînée similaire au 82559, 82558, 82557 et 82596.
- Full duplex pris en charge en modes 10, 100 et 1 000 Mbps.
- Périphérique +3,3 V consommant peu d'énergie.

Sur la carte mère, le contrôleur d'interface réseau 1 peut être utilisé en tant qu'interface réseau et interface de gestion du serveur.

## Clavier et souris

Le contrôleur clavier/souris est compatible PS/2. Un câble en Y peut être utilisé si une souris et un clavier PS/2 doivent être installés en même temps.

## ACPI

La carte mère du système prend en charge l'ACPI (Advanced Configuration and Power Interface), tel que défini par les spécifications ACPI 2.0. Un système d'exploitation compatible ACPI peut basculer le système sur lequel il est installé dans un état sous lequel les disques durs décélèrent, les ventilateurs système s'arrêtent et tout traitement est interrompu. Cependant, l'alimentation reste active et les processeurs continuent d'insuffler un minimum de courant de sorte que les ventilateurs de l'alimentation ne s'arrêtent pas de tourner.

La carte mère de votre système prend en charge les modes sommeil s0, s1, s4 et s5 :

- s0 : Fonctionnement normal.
- s1 : Processeurs en mode sommeil. Aucun contexte n'est perdu et la mémoire cache des processeurs assure la cohérence.
- s4 : Mise en veille prolongée ou enregistrement sur disque : L'état de la mémoire et celui de la machine sont enregistrés sur le disque. Appuyer sur le bouton d'alimentation ou tout autre événement de réactivation permet de restaurer l'état du système et de retourner en mode de fonctionnement normal, sous réserve que le système n'ait fait l'objet d'aucune modification d'ordre matériel lorsqu'il était éteint.
- s5 : Arrêt contrôlé par le système d'exploitation : Seule la partie RTC de la CBS et le contrôleur BMC s'exécutent dans cet état. Aucun contexte n'est enregistré par le système d'exploitation ou les composants matériels.

---

### **Attention !**

Le système n'est hors tension qu'une fois le cordon d'alimentation secteur débranché.

---

## Fonctionnalité de Gestion à Distance

Le bon fonctionnement d'un serveur repose sur la carte de gestion distante (RMC). La RMC et les circuits associés sont alimentés en courant continu avec une tension de veille de 5 V qui reste active lorsque le système est hors tension et qu'il est branché sur la source d'alimentation secteur.

La RMC prend en charge l'application NEC DianaScope qui permet d'assurer la gestion distante d'un serveur via le réseau. Les événements contrôlés par le système gestionnaire comprennent les conditions de température excessive et de surtension, les pannes de ventilateurs ou l'intrusion dans le châssis.

Vous trouverez de plus amples informations sur NEC DianaScope sur le CD-ROM ExpressBuilder.

L'une des principales fonctions de la RMC est de surveiller de manière autonome les événements de gestion du système et de les consigner dans le journal des événements système (SEL) non volatil. Les événements contrôlés comprennent les conditions de température excessive et de surtension, les pannes de ventilateurs ou l'intrusion dans le châssis. Pour permettre un contrôle précis, la RMC conserve les enregistrements de données capteurs (SDR) non volatils desquels il est possible d'extraire les informations fournies par les capteurs. La RMC fournit une interface hôte ISA aux informations des capteurs SDR de sorte que les logiciels s'exécutant sur le serveur puissent interroger et extraire des données sur l'état actuel de ce dernier.

La RMC exécute les tâches suivantes :


- Contrôle de la température et de la tension de la carte mère\*.
- Contrôle de la présence du processeur et contrôle d'amorçage FRB (Fault Resilient Boot).
- Détection des pannes de ventilateurs sur la carte mère\*.
- Gestion de l'interface SEL.
- Gestion de l'interface du référentiel SDR.
- Contrôle de l'horodateur SDR/SEL.
- Contrôle de la minuterie de gestion du système.
- Contrôle de la minuterie SMI périodique.
- Contrôle du récepteur d'événements.
- Contrôle du mode de sécurité, notamment le blocage de l'affichage vidéo, le contrôle de la protection en écriture des disquettes et le verrouillage/déverrouillage du panneau avant.
- Contrôle de la fonction Wake On LAN via la prise en charge de Magic Packet.

\*NEC ESMPRO prend également en charge ces fonctions.

## Fonction de dégradation

La fonction de dégradation isole automatiquement tout module DIMM ou processeur défectueux afin que le serveur continue de fonctionner lorsque le test POST (Power On Self-Test, programme d'auto-diagnostic après mise sous tension) détecte la défaillance.

---

 Remarque : La fonction de dégradation n'est disponible que si deux modules DIMM ou processeurs minimum sont installés.

---

Les modules DIMM et processeurs défectueux peuvent être identifiés sur l'écran affiché par le test POST ou au moyen de l'utilitaire SETUP du BIOS. Ils peuvent également être identifiés sur les systèmes sur lesquels NEC ESMPRO est installé.

## Fonctions Memory RAS Features

Votre serveur dispose de fonctions de mise en miroir de la mémoire et de mémoire de secours en ligne. Pour plus d'informations, voir ["Utilisation des fonctions - Memory RAS Features" page 131](#).

## Fonction de mise sous tension distante (Wake On LAN)

La fonction de mise sous tension distante permet d'allumer le serveur via un réseau. Elle envoie un paquet spécial de l'ordinateur de gestion au serveur distant afin de mettre ce dernier sous tension, sous réserve qu'il soit éteint.

Pour activer cette fonction, rendez-vous dans le SETUP du BIOS ( la section ["Utilitaire Setup du BIOS" page 68](#)).

La fonction de mise sous tension distante n'est pas disponible dans les cas suivants. Appuyez sur le commutateur POWER une fois pour démarrer le système d'exploitation et éteignez le serveur en appliquant la procédure appropriée.

- Arrêt anormal du système
- Serveur non alimenté (disjoncteur éteint, cordon d'alimentation débranché, coupure de courant, etc.)

## Fonction AC-Link

Lorsque le cordon d'alimentation du serveur est branché sur un onduleur, le serveur prend en charge la fonction de liaison CA permettant de contrôler l'alimentation de l'onduleur au serveur. La fonction AC-Link peut être activée ou désactivée dans le menu Server de l'utilitaire SETUP du BIOS (consultez la section ["Utilitaire Setup du BIOS" page 68](#)).



## Caractéristiques standard

### Hautes performances

- Processeur Intel® Xeon®
- Interface réseau haut débit (1000 Mbps/100 Mbps/10 Mbps pris en charge)
- Accès ultra-rapide aux disques (SATA2 ou SAS)
- Accès mémoire ultra-rapide (DDR2-533 ou DDR2-667)

### Fiabilité accrue

- Contrôleur de gestion distante
- Fonction de contrôle de la mémoire (correction des erreurs/détection des erreurs)
- Fonction de dégradation du processeur/ de la mémoire (isolement logique d'un périphérique défectueux)
- Fonction mémoire Chipkill
- Fonction de mise en miroir de la mémoire/mémoire de secours en ligne
- Détection des erreurs de parité du bus
- Détection des températures
- Notification des erreurs
- Fonction de contrôle des ventilateurs internes
- Fonction de contrôle de la tension interne
- Alimentation redondante ('hot-swap')
- RoMB (RAID sur carte mère)
- Fonction de reconstruction automatique (en option, 'hot-swap')
- Mot de passe d'accès au BIOS
- Verrou de sécurité mécanique

- Contrôleur RAID intégré
- Ventilateurs redondants (optionnels)
- Alimentation redondante (en option dans 1\*)
- Carte de gestion distante (optionnelle)

### Utilitaires de gestion

- NEC ESM PRO
- NEC DianaScope

### Fonctions de maintenance

- Utilitaire Off-line Maintenance (Maintenance hors ligne)
- Vidage de la mémoire au moyen du commutateur DUMP

### Capacité d'extension

- Un bus PCI EXPRESS (8x)
- 1 PCI-X (bus 64 bits/100 MHz)
- Capacité de mémoire importante pouvant atteindre 48 Go
- Baies pour disques durs 'hot-swap' :
  - Jusqu'à 3 disques durs S-ATA de 3,5"
  - Jusqu'à 3 disques durs SAS de 3,5"
- Jusqu'à deux processeurs disponibles pour optimisation
- Une baie optique
- Interface USB2.0 (pilote USB requis)

### Nombreuses caractéristiques

- Accélérateur graphique 'RADEON 7000' pris en charge
- CD-ROM amorçable El Torito (pas de mode émulation) pris en charge
- Masquage du commutateur POWER
- Mise hors tension contrôlée par le système d'exploitation
- Fonction de mise sous tension distante

- Fonction AC-Link
- Fonction de console distante

### **Auto-diagnostic**

- Test POST
- Test et diagnostic (T&D)

### **Configuration aisée**


- ExpressBuilder  
(utilitaire de configuration système)
- Créateur de disquettes de configuration
- SETUP (utilitaire de configuration du BIOS)
- Utilitaire SoftwareRAID Setup (utilitaire de configuration RAID intégré)

## Alimentation

Le système intègre une alimentation de 660 W assortie d'une fonction de détection automatique fonctionnant selon une fréquence de 50/60 Hz.

Une deuxième alimentation optionnelle peut être ajoutée aux modèles SAS dans la cadre d'une configuration tolérante aux pannes prenant en charge le 'hot-swap'. Si les deux alimentations sont installées, dans l'éventualité d'une panne d'alimentation, la charge est transférée sur l'alimentation restante sans interruption du fonctionnement normal. Il est alors possible de remplacer l'alimentation défectueuse sans arrêter le serveur.

---

 *Remarque : Les alimentations ne sont interchangeables que si deux alimentations sont installées.*

---

Le sous-système d'alimentation prend en charge l'implémentation de fonctions de gestion distante, notamment une option d'activation distante permettant d'activer l'alimentation depuis différentes sources.


## Baies pour périphériques

Votre serveur prend en charge un large éventail de périphériques compatibles PC AT standard.

Le châssis intègre les baies pour périphériques suivantes :

- Une baie pour lecteur optique standard.
- Trois baies pour disques durs 'hot-swap', permettant d'installer des disques durs dans des supports facilement retirables.

---

 *Remarque : Les baies pour disques durs 'hot-swap' comportent un fond de panier 'hot-swap' qui nécessite le branchement d'un connecteur unique de raccordement (SCA) de 80 broches aux disques que vous installez.*

---

## Refroidissement du système

Le serveur intègre un module de ventilation comprenant huit ventilateurs permettant de refroidir le(s) processeur(s), les disques durs et les cartes PCI. Il peut être équipé de sept ventilateurs redondants optionnels.

Le système de ventilation est situé au centre du châssis de sorte que l'air de refroidissement circule dans le châssis. L'alimentation intègre deux ventilateurs de refroidissement.

## Sécurité du serveur

Afin de prévenir toute intrusion ou utilisation non autorisée du serveur, ce dernier est équipé d'une façade verrouillable et intègre un logiciel de gestion de serveur qui contrôle le commutateur d'intrusion de la façade.

### *Sécurité par verrous mécaniques et surveillance*

Pour déverrouiller la façade, insérez la clé dans le verrou et tournez-la dans le sens inverse des aiguilles d'une montre jusqu'à ce qu'elle bloque (environ un quart de tour). La façade est déverrouillée et peut être ouverte.

Pour verrouiller la façade, insérez la clé dans le verrou. Tournez-la dans le sens des aiguilles d'une montre jusqu'à ce qu'elle bloque (environ un quart de tour). La façade est verrouillée et ne peut être ouverte.

### *Verrouillages logiciels via l'utilitaire Setup du BIOS*

L'utilitaire Setup du BIOS offre des fonctions de sécurité interdisant tout accès non autorisé ou accidentel au système. Une fois ces dernières activées, il n'est possible d'accéder au système qu'après avoir entré le(s) mot(s) de passe approprié(s). Par exemple :

- Configuration et activation d'un mot de passe administrateur.
- Configuration et activation d'un mot de passe utilisateur.
- Désactivation de l'accès au secteur d'amorçage du disque dur sur lequel est hébergé le système d'exploitation.

### **Utilisation des mots de passe**

Vous pouvez définir un mot de passe utilisateur, un mot de passe administrateur, voire les deux. Si vous n'avez défini que le mot de passe utilisateur, vous devez :

- l'entrer pour accéder au Setup du BIOS.
- l'entrer pour amorcer le serveur, sous réserve que l'option Password on Boot soit activée dans le Setup du BIOS.
- l'entrer pour quitter le mode sécurisé.

Si vous n'avez défini que le mot de passe administrateur, vous devez :

- l'entrer pour accéder au Setup du BIOS.
- l'entrer pour amorcer le serveur, sous réserve que l'option Password on Boot soit activée dans le Setup du BIOS.
- l'entrer pour quitter le mode sécurisé.

Si les deux mots de passe sont définis, vous :

- pouvez entrer le mot de passe utilisateur pour accéder au Setup du BIOS. Cependant, vous ne pourrez modifier qu'un nombre limité d'options.
- devez entrer le mot de passe administrateur pour accéder au Setup du BIOS et aux différentes options de ce dernier.
- pouvez entrer l'un ou l'autre des mots de passe pour amorcer le serveur, sous réserve que l'option Password on Boot soit activée dans le Setup du BIOS.
- pouvez entrer l'un ou l'autre des mots de passe pour quitter le mode sécurisé.


## CD-ROM ExpressBuilder

Veillez utiliser le CD-ROM ExpressBuilder lorsque vous installez le serveur pour la première fois ou que modifiez sa configuration.

### *Ce que vous pouvez faire avec le CD ExpressBuilder :*

- Installation du système d'exploitation au moyen d'Express Setup.
- Diagnostic du système en utilisant l'outil de diagnostic du système.
- Création d'un disque de support qui sera utilisé pour installer manuellement un système d'exploitation.
- Actualisation du BIOS ou du firmware du serveur.
- Mise à jour d'un système d'exploitation Microsoft en utilisant la fonction 'Update BULL NovaScale System' du menu Master Control (disponible depuis le programme Windows ExpressBuilder).
- Installation d'utilitaires tels que des logiciels de gestion Windows (NEC ESMPRO, NEC DianaScope, etc.) et des utilitaires de maintenance DOS (System Diagnostics, Off-line Maintenance, etc.). Les applications Windows sont installées via le menu Master Control tandis que les utilitaires DOS sont installés via le menu Tools. Reportez-vous aux annexes pour de plus amples informations.
- Lecture de la documentation en ligne (systèmes Windows uniquement).

---

 *Remarque : Certaines des fonctions susmentionnées peuvent être exécutées à distance en utilisant un câble croisé (COM) ou un réseau local.*

---

### *Contrat de licence logicielle utilisateur final*

Lisez attentivement les conditions du contrat de licence logicielle utilisateur final imprimé sur la pochette du CD-ROM ExpressBuilder.

# Installation du système

## Présentation

Ce chapitre vous explique comment :

- sélectionner un emplacement,
- déballer le serveur,
- installer le serveur dans un rack EIA standard de 19",
- brancher les câbles,
- mettre le serveur sous/hors tension.


## Sélection d'un emplacement

Pour utiliser le serveur, installez-le dans un assemblage en rack EIA standard de 19" (*Consultez la section "Installation du serveur dans un rack" page 42.*).

Le rack doit être installé dans un endroit :

- situé près de prises de terre dotées de trois lamelles de contact.

---

 *Remarque : Aux États-Unis et au Canada, il s'agit de prises NEMA 6-15R de 200-240 Vca. Le serveur ne peut être branché sur des prises NEMA 5-15R de 100-120 Vca. Dans les autres pays, ces prises électriques dotées de trois lamelles de contact doivent répondre aux exigences du code électrique en vigueur.*

---

---

### **Avertissement !**

Assurez-vous que la prise de terre utilisée pour raccorder le système au secteur est appropriée.

---

- propre, exempt de poussière et correctement ventilé. Par ailleurs, les orifices de ventilation latéraux du système doivent être dégagés. Vous devez en outre l'éloigner de toute source de chaleur, de vibrations ou de chocs physiques.
- isolé des champs électromagnétiques de grande amplitude et des interférences électriques générés par les appareils électriques (tels que les systèmes de climatisation, les ventilateurs, les moteurs électriques, les émetteurs radio/TV et les appareils de sécurité haute fréquence).
- suffisamment spacieux pour que l'air circule librement et que les câbles puissent être acheminés.

---

### **Attention !**

Laissez suffisamment d'espace derrière le serveur. Dans le cas contraire, le serveur risque de surchauffer et de subir des dommages.

---

- facilement accessible pour faciliter la maintenance et l'optimisation du serveur.



## Déballage du système

Lorsque vous recevez votre système, inspectez les cartons d'emballage avant de le déballer. Si ces derniers sont endommagés, prenez note des dommages et, si possible, photographiez-les. Après avoir déballez les cartons, rangez-les. Si leur contenu semble endommagé lorsque vous le déballez, remplissez immédiatement un formulaire de réclamation avec le transporteur.

## Installation du serveur dans un rack

Cette section contient des instructions qui vous permettront d'installer le serveur dans un rack EIA standard de 19".

### Avant l'installation

---

#### **Avertissement !**

- N'utilisez pas un rack non conforme au standard approprié.
  - Débranchez le(s) cordon(s) d'alimentation avant d'installer ou de retirer le serveur.
  - N'installez pas le serveur dans un rack capot retiré.
  - Ne vous pincez pas les doigts dans les composants mécaniques.
- 

### Emplacement à accès restreint

Le serveur est conçu pour être installé dans un endroit à accès restreint et monté sur des matériaux qui ne sont pas combustibles.

### Électricité statique

Les décharges électrostatiques peuvent endommager les unités de disque, les cartes d'extension et d'autres composants. Vous pouvez vous protéger de l'électricité statique en portant un bracelet antistatique fixé au châssis de votre serveur lors de la manipulation des composants de ce dernier.

L'électricité statique peut facilement endommager les appareils électroniques. Pour y remédier, rangez-les dans un emballage de protection chaque fois que vous les retirez de votre serveur.

### Vérification des composants

Vérifiez que vous disposez des composants nécessaires pour installer le serveur dans le rack (vis, écrous centraux, rails coulissants).

### Outils requis

Préparez un tournevis Phillips pour installer le serveur dans le rack.

## Installation du serveur

### Préparation avant l'installation

Le rail coulissant est fixé au moyen de la vis afin d'éviter qu'il tombe lors du transport. Retirez les écrous centraux gauche et droit du panneau avant du serveur avant d'installer ce dernier dans le rack.

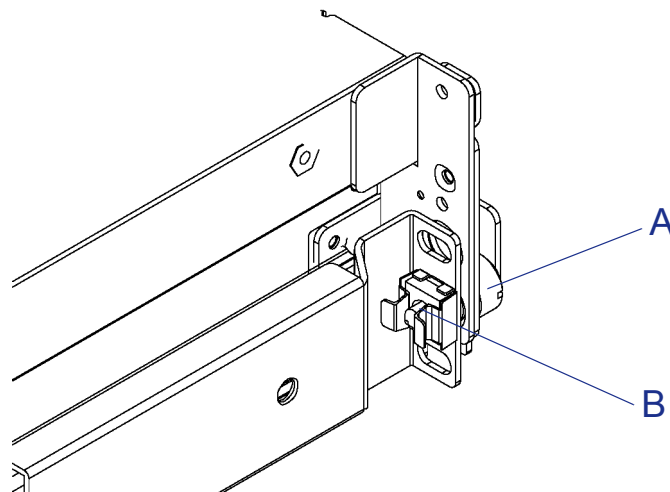


Figure 9: Retrait de l'écrou central avant d'installer le serveur

- A** Vis de fixation
- B** Écrou central

Tenez l'écrou central et faites tourner la vis de fixation pour retirer l'écrou central.

Conservez les écrous centraux pour pouvoir les réutiliser ultérieurement.

### Retrait des rails

1. Retirez les rails coulissants du serveur.
2. Saisissez les rails et faites-les délicatement glisser vers l'arrière du serveur jusqu'à ce que vous entendiez un 'déclat'. Les rails sont verrouillés.
3. Poussez les leviers de déverrouillage sur les côtés droit et gauche du serveur et retirez les rails du serveur au moment du déverrouillage.

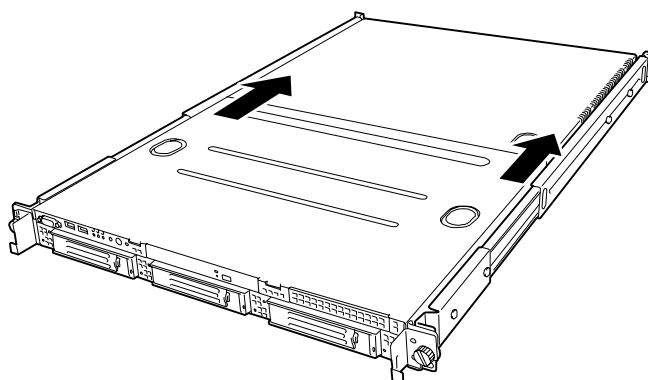
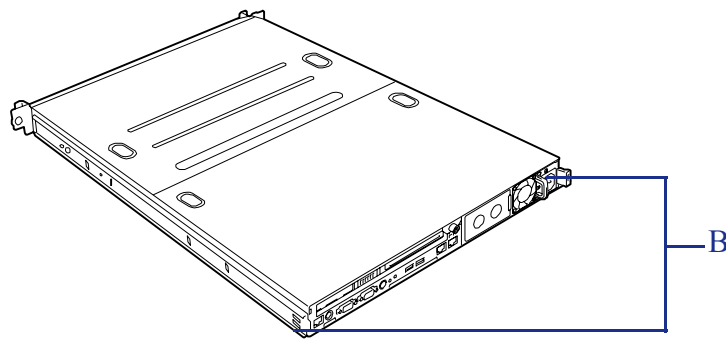


Figure 10: Retrait des rails du serveur

Seuls les rails internes restent vissés au serveur après le retrait des rails.



B - Rails internes

Figure 11: Rails internes

---

### Attention !

Les rails retirés doivent être installés sur les rails internes ultérieurement. Pour installer chaque rail sur le rail interne correspondant, marquez les ensembles.

Lors de l'installation de plus d'un serveur, distinguez les paires de rails internes et les ensembles de rails des serveurs en les marquant.

---

#### Installation des écrous centraux sur le rack

Vous devez installer :

- trois écrous centraux sur le côté avant droit et le côté avant gauche du rack,
- deux écrous centraux sur le côté arrière droit et le côté avant arrière du rack.

#### Installation de trois écrous centraux sur le côté avant droit et le côté avant gauche du rack 1U

Trois slots (orifices carrés) sont ouverts par 1U. Quel que soit le type de rack, des marques rondes sont placées dans l'unité 1U.

Vous devez installer un écrou central dans chacun de ces trois orifices de l'unité 1U (*A dans l'illustration 2-3 ci-dessous*).

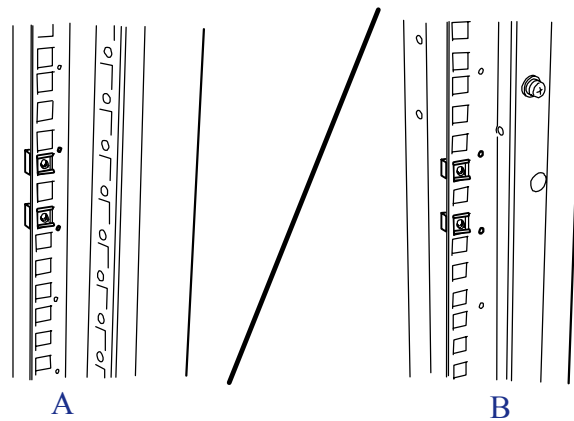
Pour installer un écrou central dans un orifice, procédez comme suit :

1. Fixez l'un des clips de l'écrou central sur un orifice du rack.
2. Insérez l'autre clip dans l'orifice au moyen d'un outil tel un tournevis plat.  
Pour un écrou central installé côté avant du rack :
  - l'écrou inférieur fixe l'avant du rail,
  - l'écrou supérieur supporte la vis de fixation du serveur.

## Installation de deux écrous centraux sur le côté arrière droit et le côté avant arrière du rack 1U


Appliquez la procédure précédente pour installer un écrou central dans l'orifice supérieur de l'unité 1U et un écrou central dans son orifice inférieur.

Les écrous centraux installés côté arrière du rack (*B*) permettent de fixer l'arrière des rails.



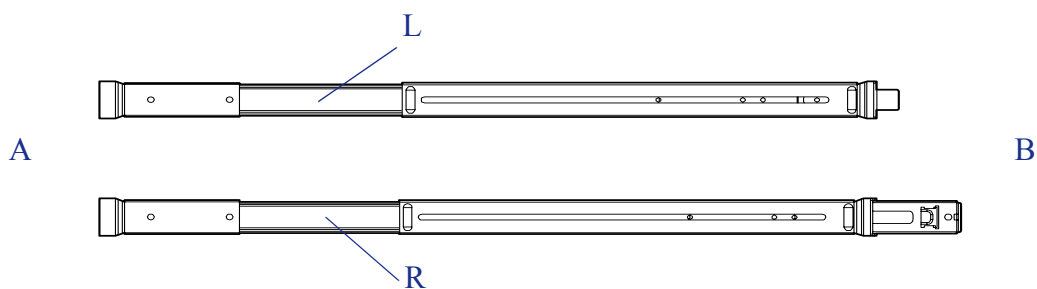
A - Avant du rack B - Arrière du rack

**Figure 12: Installation des écrous centraux sur le rack 1U**

 *Remarque : Vérifiez que tous les écrous centraux sont installés au même niveau 1U.*

## Installation des rails

Assurez-vous que vous utilisez le bon rail (côté droit ou gauche) lors de son installation.



A - Panneau avant  
B - Arrière  
L - Rail gauche  
R - Rail droit

**Figure 13: Rails gauche et droit**

1. Retirez les vis (S) permettant de fixer le rail.

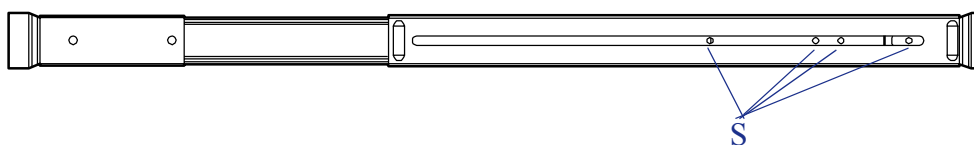



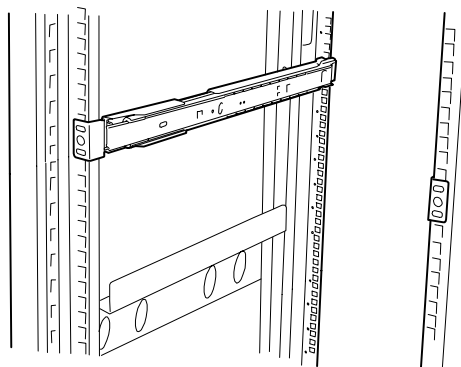
Figure 14: Vis du rail (S)

2. Alignez les cadres avant et arrière du rail en fonction de l'emplacement des écrous centraux.  
Positionnez le rail de sorte que le cadre du rack soit placé entre les écrous centraux et les cadres du rail.

---

 Remarque : Vérifiez que la portion de cadre permettant de fixer le rail est placée à l'avant du cadre du rack.

---



3. Fixez fermement le rail.

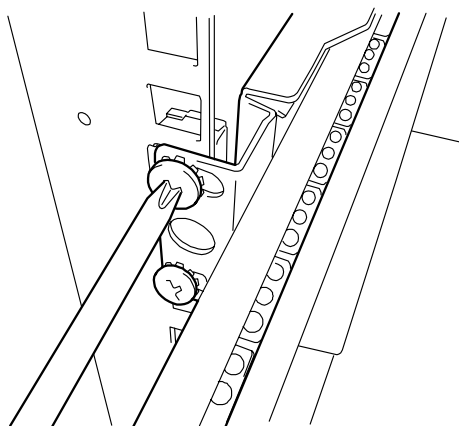


Figure 15: Fixation du rail

## Installation du serveur dans le rack

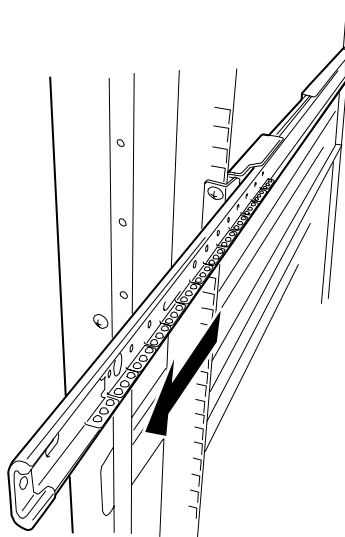
---

### Attention !

Conformez-vous aux instructions suivantes pour utiliser le serveur en toute sécurité. Le non-respect de ces instructions risque de provoquer un incendie, de vous blesser ou d'endommager votre équipement. Consultez la section "[Mise à niveau du serveur](#)" page 107 pour plus de détails.

- Au moins deux personnes sont nécessaires pour installer le serveur.
  - Ne vous pincez pas les doigts dans les composants mécaniques.
- 

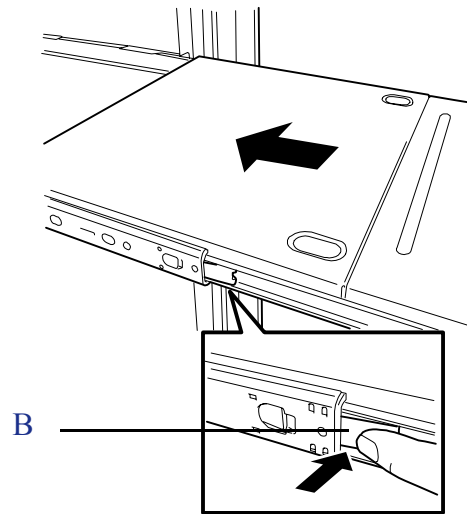
1. Tirez les rails coulissants des ensembles droits et gauche jusqu'à ce qu'ils se verrouillent.



*Figure 16: Verrouillage des rails coulissants*

2. Tenez le serveur fermement et installez-le dans le rack.
3. Insérez fermement les rails internes de chaque côté du serveur dans les ensembles correspondants installés sur le rack.
4. Faites lentement glisser le serveur dans le rack.


5. Si le serveur se bloque lors de son insertion dans le rack, poussez-le délicatement tout en appuyant sur les leviers de déverrouillage (B) situés sur les côtés droit et gauche du serveur.



*Figure 17: Insertion du serveur tout en appuyant sur les leviers de déverrouillage (B)*

6. Après avoir installé le serveur pour la première fois, les parties mécaniques glissent difficilement. Il est possible que vous sentiez d'importantes frictions en poussant le serveur. Le cas échéant, poussez-le fermement.
7. Vérifiez que les rails coulissants fonctionnent normalement en tirant le serveur hors du rack et en l'y réinsérant plusieurs fois.

---

 *Remarque : Vérifiez que les rails coulissants fonctionnent normalement.  
Si les rails coulissants sont collés au cadre du rack et qu'ils ne coulissent pas, réinstallez-les.*

---



### Fixation du serveur au rack

1. Faites glisser le serveur dans le rack aussi loin que possible.
2. Serrez les vis à oreilles imperdables droite et gauche (C) sur le panneau avant du serveur pour fixer ce dernier au rack.

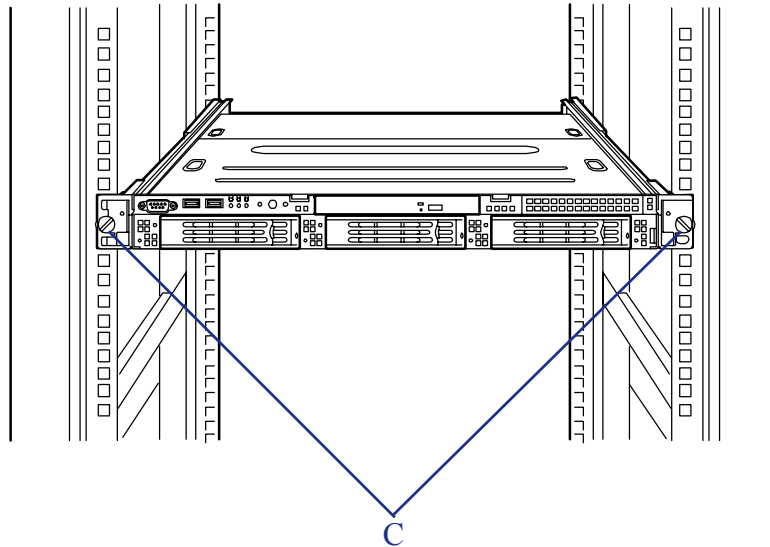


Figure 18: Serrage des vis à oreilles imperdables du serveur (C)

3. Installez la façade.
4. Si vous disposez d'un passe-câbles optionnel, installez-le en appliquant la procédure appropriée ([consultez la section "Installation du passe-câbles optionnel" page 50](#)).

## Installation du passe-câbles optionnel

---

### **Avertissement !**

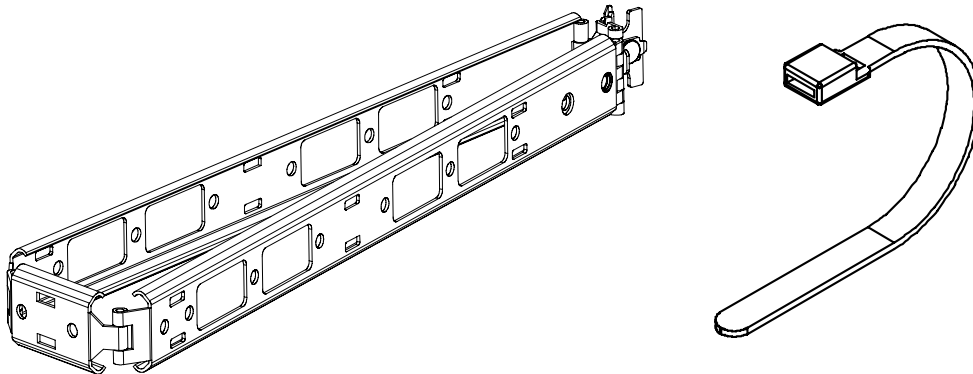
- Installez le passe-câbles sur l'unité de traitement de base en faisant attention de ne blesser personne.
  - Ne démontez pas, ne réparez pas et ne modifiez pas le passe-câbles. Cela risque de blesser quelqu'un et/ou d'endommager le passe-câbles et les périphériques à proximité.
- 

---

### **Attention !**

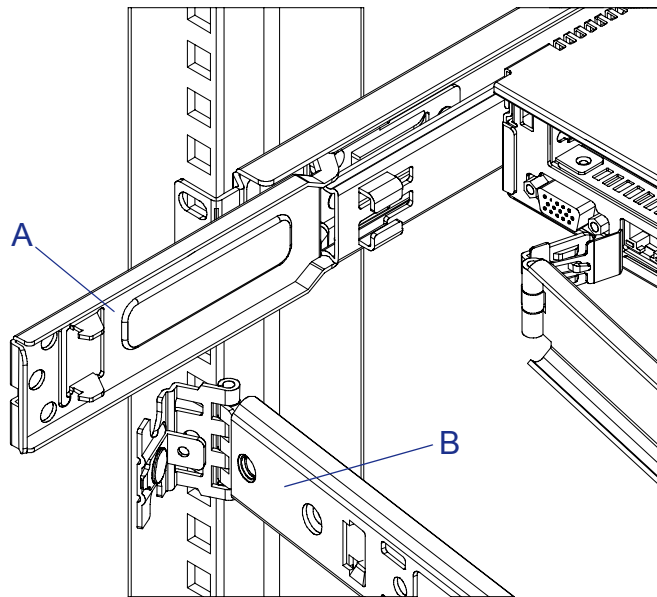
- N'installez pas le câble SCSI dans le passe-câbles.
  - Tirez systématiquement l'unité hors du rack après avoir retiré les câbles qui ne sont pas installés dans le passe-câbles.
- 

Vérifiez que l'emballage du passe-câbles contient les accessoires appropriés après avoir déballé ce dernier. Les composants représentés ci-dessous sont nécessaires pour installer le passe-câbles sur le serveur.



*Procédure d'installation du passe-câbles optionnel*

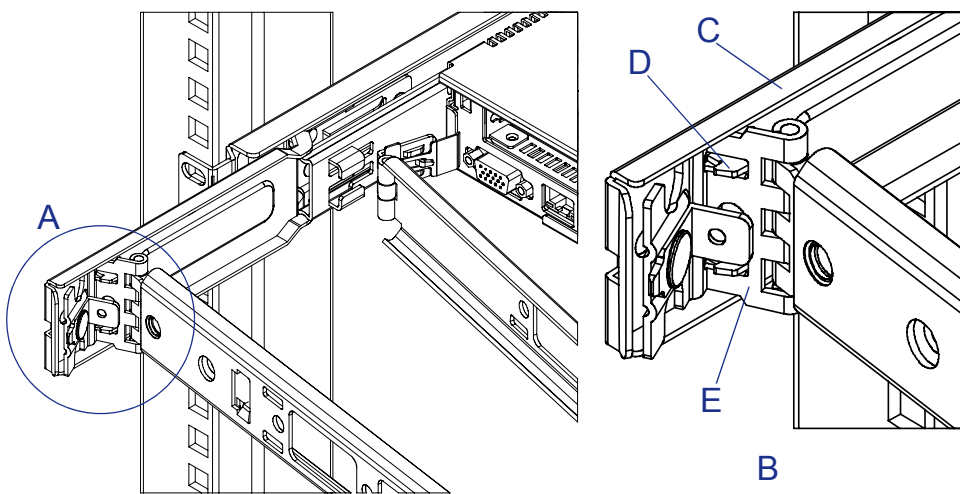
1. Installez l'une des extrémités du passe-câbles sur la fixation du rail.



- A Fixation du rail
- B Passe-câbles

*Figure 19: Installation du passe-câbles sur la fixation du rail*

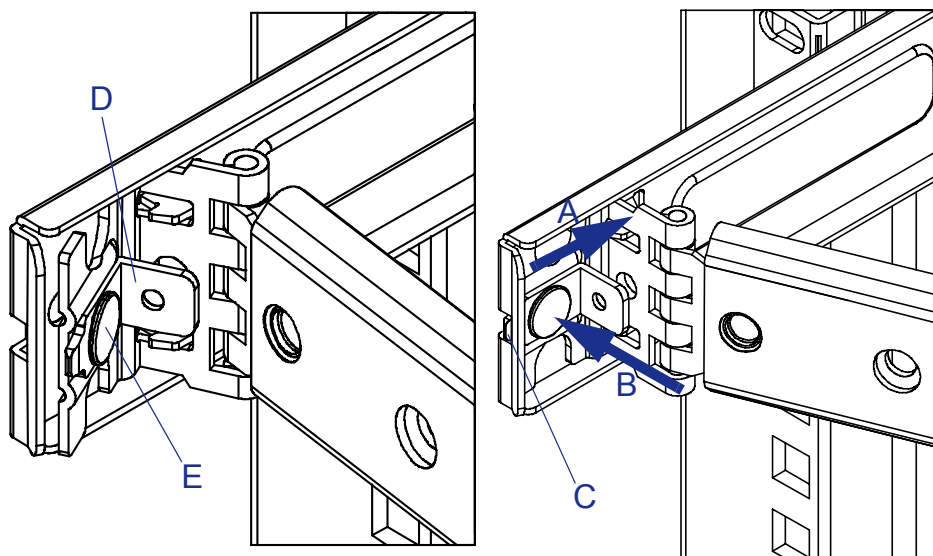
2. Fixez le butoir du passe-câbles A sur la pointe de la fixation coulissante du rail.



- B A détaillé
- C Fixation coulissante du rail
- D Pointe
- E Butoir du passe-câbles A

*Figure 20: Fixation du butoir du passe-câbles A sur la fixation coulissante du rail*

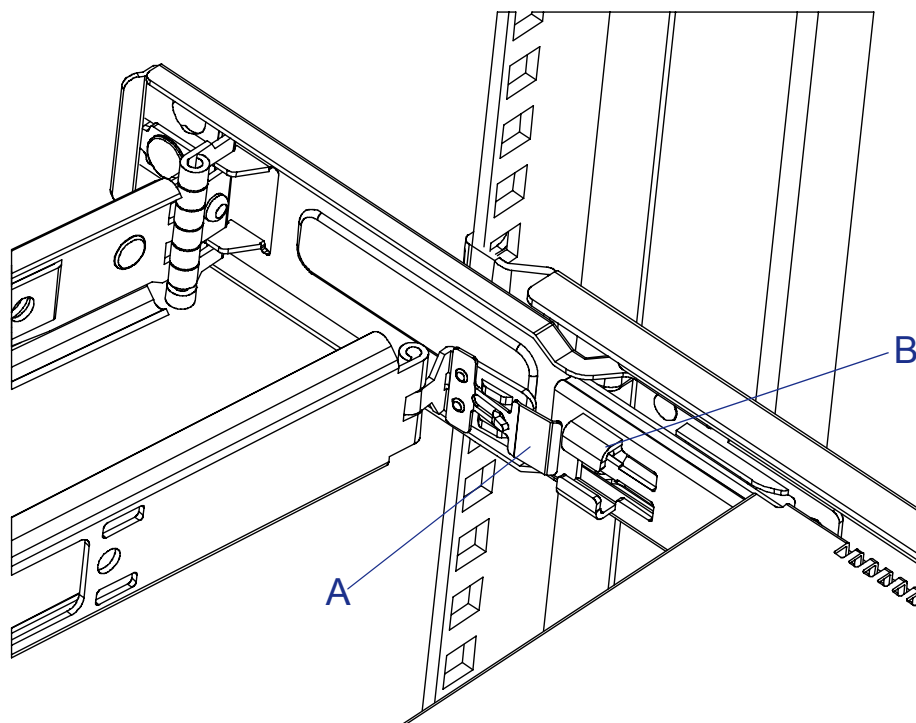
3. Poussez le support du butoir (*D*) dans le sens *A* puis poussez la broche (*E*) dans le sens *B* jusqu'à ce que le support du butoir se verrouille.



- C Verrou
- D Support du butoir
- E Broche

*Figure 21: Verrouillage du support du butoir*

4. Installez l'autre extrémité du passe-câbles (butoir du passe-câbles *B*) dans le guide du rail interne.



- A Butoir du passe-câbles
- B Guide du rail interne

*Figure 22: Installation du butoir du passe-câbles B dans le guide du rail interne*

5. Insérez le butoir du passe-câbles B dans le guide du rail interne jusqu'à ce qu'il se verrouille.

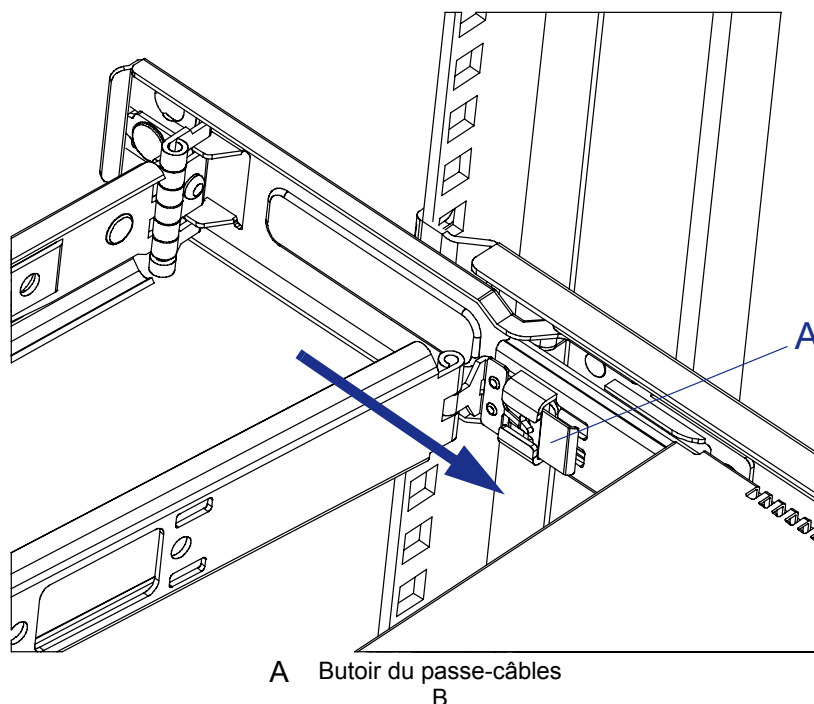


Figure 23: Insertion du butoir du passe-câbles B dans le guide du rail interne

6. Retirez et insérez l'unité plusieurs fois pour vérifier que :
  - le passe-câbles se déplace sans encombre ;
  - l'unité peut être montée dans le rack en toute sécurité.
7. Fixez temporairement les câbles au passe-câbles au moyen d'attaches.
8. Fixez fermement les câbles au passe-câbles avec l'unité tirée hors du rack.

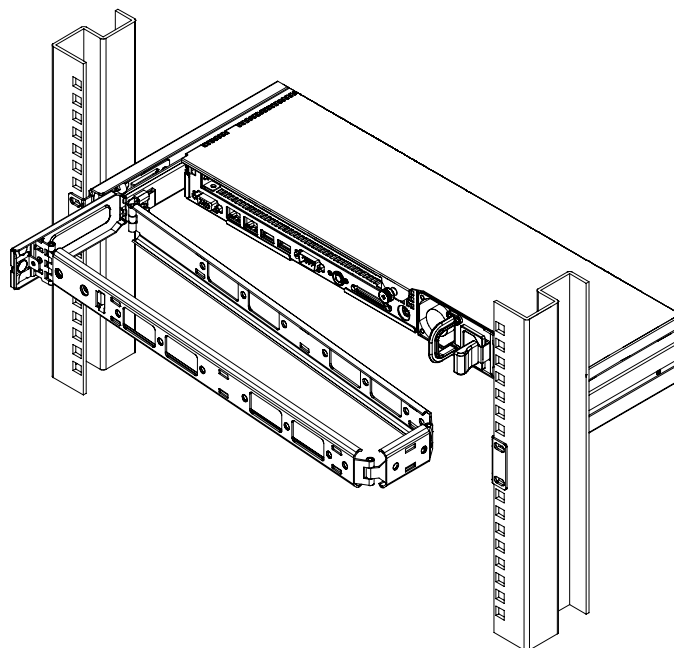


Figure 24: Passe-câbles optionnel installé

## Retrait du serveur du rack

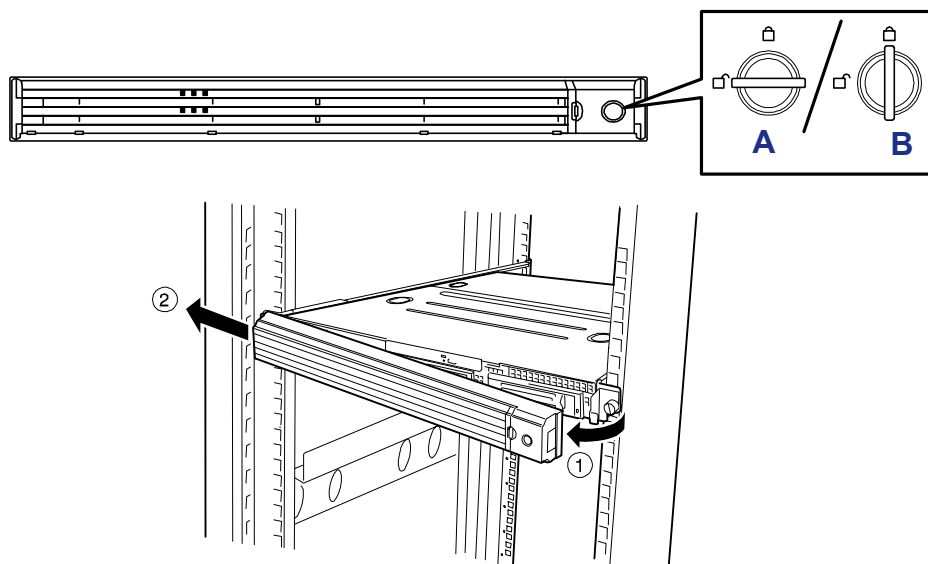
Le serveur doit être retiré du rack par au moins deux personnes.

### **Avertissement !**

Conformez-vous aux instructions suivantes pour utiliser le serveur en toute sécurité. Le non-respect de ces instructions risque de vous tuer ou de vous blesser. Consultez la section ["Mise à niveau du serveur" page 107](#) pour plus de détails.

- Le serveur ne doit pas être soulevé par une seule personne.
- Ne vous pincez pas les doigts dans les composants mécaniques.
- Notez les températures élevées.
- Ne sortez pas un périphérique du rack si ce dernier est instable.
- Ne laissez pas plus d'un périphérique hors du rack.

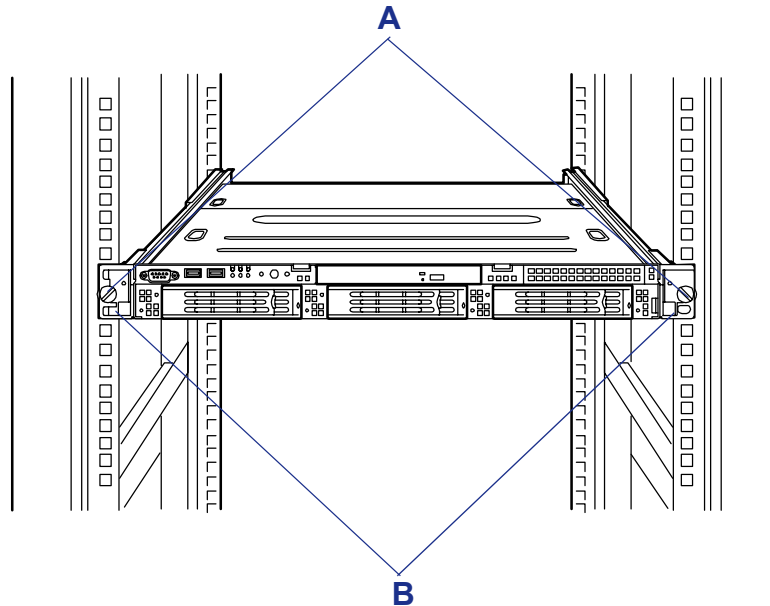
1. Déverrouillez le verrou de sécurité pour retirer la façade.



*Figure 25: Déverrouiller et retirer la façade*

A - Déverrouillé B - Verrouillé

2. Assurez-vous que le serveur est hors tension et débranchez le câble d'alimentation et tous les câbles d'interface raccordés au serveur.
3. <Cette étape ne doit être exécutée qu'en cas d'installation du passe-câbles optionnel.>  
Retirez les deux vis permettant de fixer le passe-câbles et démontez ce dernier du serveur.
4. Desserrez les vis à oreilles imperdables (A).
5. Saisissez les poignées (B) et tirez lentement le serveur hors du rack.  
Arrêtez de tirer lorsque le serveur se bloque.

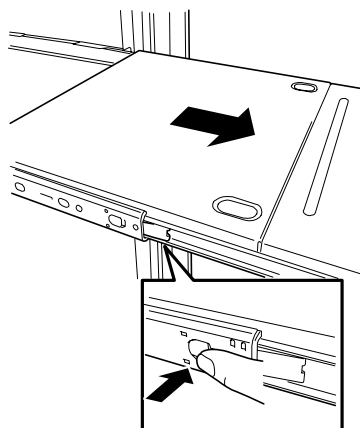


**Figure 26 : Retrait du serveur**

A : Vis papillon

B : Poignées

6. Appuyez sur les leviers de déverrouillage gauche et droit pour libérer la languette et retirer ainsi le serveur du rack.



**Figure 27 : Appui sur la languette de déverrouillage**

---

 **Attention !**

- Retirez lentement le serveur, deux personnes minimum tenant la base du serveur.
  - N'appliquez aucune charge au serveur lorsqu'il est hors du rack. Vous risquez de vous blesser si le serveur tombe.
- 

Pour retirer certaines parties mécaniques du rack, consultez la procédure d'installation.



## Branchements

Branchez votre clavier, votre moniteur et votre souris. Raccordez également vos périphériques externes conformément aux instructions fournies avec ces derniers.

---

### **Attention !**

- Mettez le serveur et les périphériques hors tension avant de brancher ces derniers. Le branchement d'un périphérique sous tension au serveur allumé entraîne des dysfonctionnements et des défaillances.
  - Vous risquez de vous blesser et d'endommager l'équipement si vous insérez un connecteur téléphonique dans le port RJ-45 d'une carte réseau.
  - Si vous souhaitez raccorder un périphérique ou un câble d'interface tiers au serveur, consultez votre agent commercial pour de plus amples informations sur la disponibilité du périphérique ou du câble. Il est possible que certains périphériques tiers ne puissent pas être utilisés avec le serveur.
  - Une ligne louée ne peut pas être connectée directement aux ports série.
  - Fixez le(s) cordon(s) d'alimentation et les câbles d'interface au moyen d'une attache.
  - Disposez les câbles de sorte qu'ils n'entrent pas en contact avec la porte ou les rails de guidage situés sur les côtés du serveur.
-

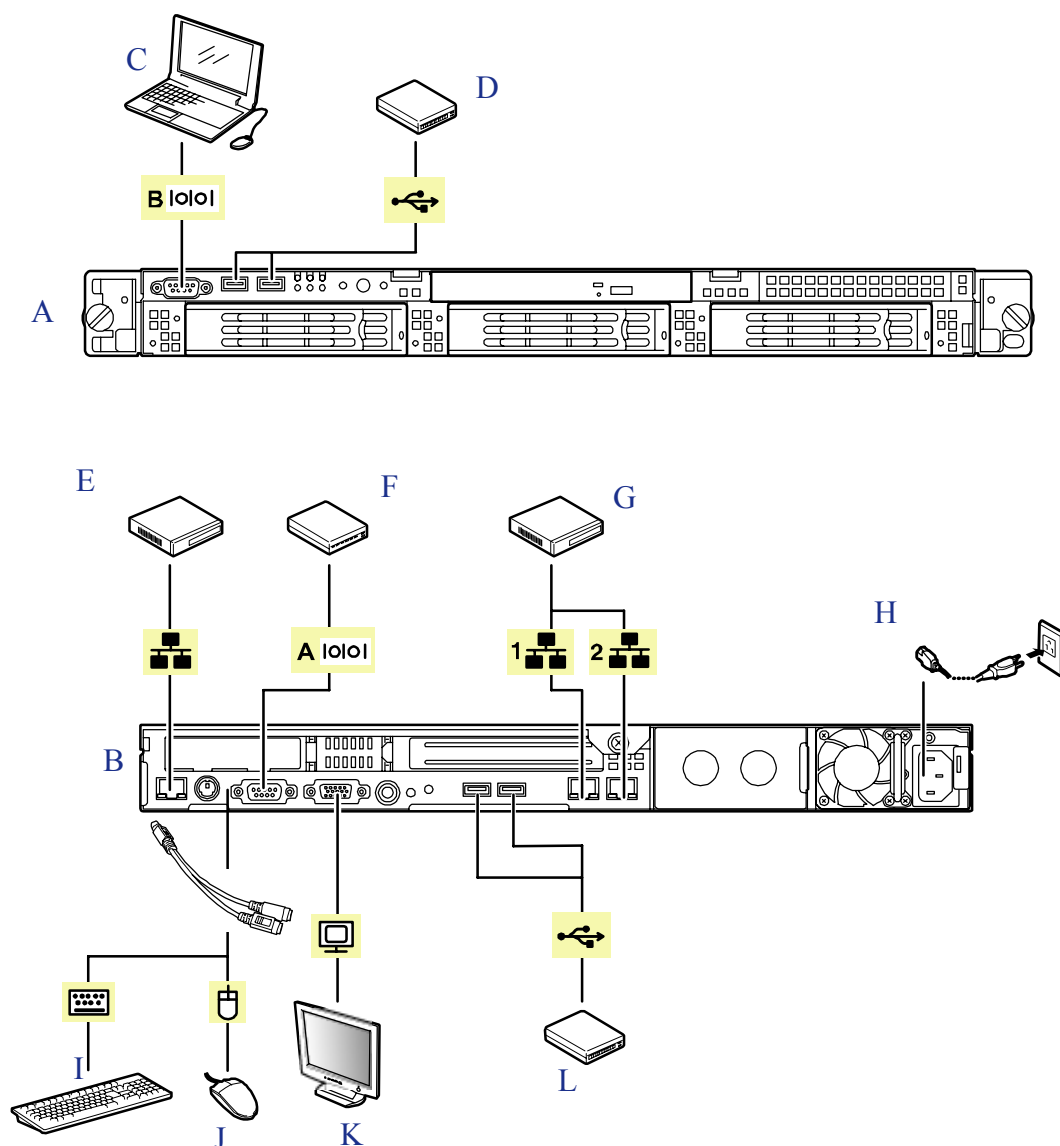


Figure 28: Branchement de périphériques

- A Avant
- B Arrière
- C Périphérique avec interface série (un PC de gestion, par exemple)  
Une ligne louée ne peut être directement branchée sur ce connecteur. La console d'un PC de gestion ne peut être raccordée qu'au port série 2 (configuration du BIOS requise).
- D Périphérique USB
- E Concentrateur (répéteur multiport)
- F Périphérique avec interface série
- G Périphérique avec interface SCSI

- H Branchez le cordon d'alimentation fourni dans la prise.  
Branchez le cordon d'alimentation sur un disjoncteur de 15 A, voire moins.  
Si vous branchez le serveur sur un onduleur, reportez-vous aux explications fournies ci-dessous.
- I Écran
- J Périphérique USB
- K Clavier
- L Souris
- 1 100BASE-T/1000BASE-TX/10BASE-T
- 2 100BASE-T/1000BASE-TX/10BASE-T

## Branchement du cordon d'alimentation

1. Branchez la prise femelle du cordon d'alimentation secteur dans l'entrée appropriée située au dos du bloc d'alimentation.
2. Branchez la prise mâle du cordon d'alimentation dans une prise électrique NEMA 5-15R (100-200 Vca), CEE7 ou UK (200-240 Vca).

Si le ou les cordons d'alimentation fournis avec le serveur ne sont pas compatibles avec les prises électriques murales utilisées dans votre région, procurez-vous un cordon d'alimentation approprié satisfaisant les critères suivants :

- Le cordon d'alimentation doit supporter la tension secteur disponible et présenter un ampérage d'au moins 125 % de l'ampérage du système.
- Le connecteur du cordon d'alimentation se branchant dans la prise murale doit être terminé par une fiche de terre mâle conçue pour votre région. Il doit comporter une mention indiquant qu'il est homologué par une agence reconnue dans votre région.
- Le connecteur du cordon d'alimentation se branchant au système doit être un connecteur femelle de type IEC CEE-22.

---

### **Avertissement !**

Le serveur est livré avec un cordon d'alimentation destiné au bloc d'alimentation.

N'essayez pas de modifier ou d'utiliser le cordon d'alimentation secteur fourni s'il ne correspond pas au type exact dont vous avez besoin.

---

---

# Configuration du système

## Présentation

Les utilitaires d'installation et de configuration sont utilisés pour modifier la configuration de votre serveur. Vous pouvez configurer votre serveur, ainsi que les cartes optionnelles que vous pourriez y ajouter, au moyen de l'utilitaire Setup du BIOS. Certains paramètres de votre système sont configurés via le Setup du BIOS qui est stocké dans la mémoire FLASH du système.

L'utilitaire LSI Logic SoftwareRAID Setup configure le réseau de disques et les disques logiques connectés au contrôleur RAID intégré.

Si le système a été configuré en usine, il n'est pas nécessaire d'exécuter le SETUP du BIOS ou l'utilitaire LSI Logic SoftwareRAID Setup, sauf si vous souhaitez modifier le mot de passe ou des fonctions de sécurité, ajouter certains types de cartes ou de périphériques optionnels, actualiser la carte mère ou modifier la configuration RAID.

Ce chapitre fournit également des informations sur plusieurs paramètres de configuration de votre système dépendant des cavaliers de votre carte mère. Cependant, ces paramètres n'ont généralement pas besoin d'être modifiés.

## Utilisation du système

Les sous-sections suivantes décrivent l'utilisation du serveur dans des conditions de fonctionnement et de sécurité optimales. Elles incluent également une explication des séquences de mise sous tension/hors tension du système, une description des vérifications effectuées par le programme POST sur le serveur, ainsi qu'un exemple de mise hors tension forcée.

Lors de l'utilisation du serveur, les précautions suivantes doivent être observées :

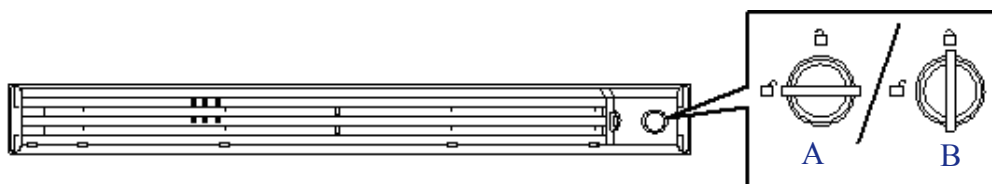
- Vérifiez que vous avez mis le serveur hors tension avant de brancher ou de débrancher les câbles qui le relient aux périphériques. Brancher ou débrancher des câbles tandis que le serveur est sous tension peut provoquer des dysfonctionnements ou des défaillances au sein du serveur.
- Vérifiez que le témoin d'activité du lecteur de disquettes est éteint avant de mettre le serveur hors tension ou d'éjecter une disquette. La mise hors tension du serveur ou l'éjection d'une disquette tandis que le témoin d'activité du lecteur est allumé peut endommager les données stockées sur la disquette.
- Après avoir mis le serveur hors tension, attendez environ 30 secondes avant de le remettre sous tension. Une remise sous tension trop rapide peut provoquer des dysfonctionnements ou des défaillances au sein du serveur.
- Avant de déplacer le serveur, mettez-le hors tension puis débranchez le cordon d'alimentation de la prise. Déplacer le serveur tandis qu'il est sous tension peut provoquer des dysfonctionnements ou des défaillances.
- Nettoyez régulièrement le serveur. Un nettoyage régulier peut prévenir certaines défaillances du serveur et de ses composants.
- La foudre peut provoquer une chute de tension momentanée. Il est conseillé d'utiliser un onduleur pour prévenir ce problème.
- N'utilisez que des accessoires appropriés avec le serveur. Il est possible de monter ou de connecter un accessoire non pris en charge. Cependant, il risque de ne pas fonctionner correctement ou d'endommager le serveur. Ces types de dommages ne sont pas couverts par la garantie.

## Retrait et installation de la façade

Retirez la façade pour mettre le serveur sous/hors tension, pour accéder au lecteur optique, pour installer des disques durs dans les baies pour disques 3,5" et pour les en retirer.

### Retrait de la façade

1. Insérez la clé de sécurité jointe dans le verrou correspondant et tournez-la vers le côté de la façade tout en appuyant légèrement dessus.  
La façade est déverrouillée.



A - Déverrouillée B - Verrouillée

Figure 29: Déverrouillage de la façade

2. Saisissez l'extrémité droite de la façade et tirez-la vers vous ((1) dans l'illustration ci-dessous).
3. Pour retirer la languette du cadre, faites glisser la façade vers la gauche puis retirez-la du serveur (2).

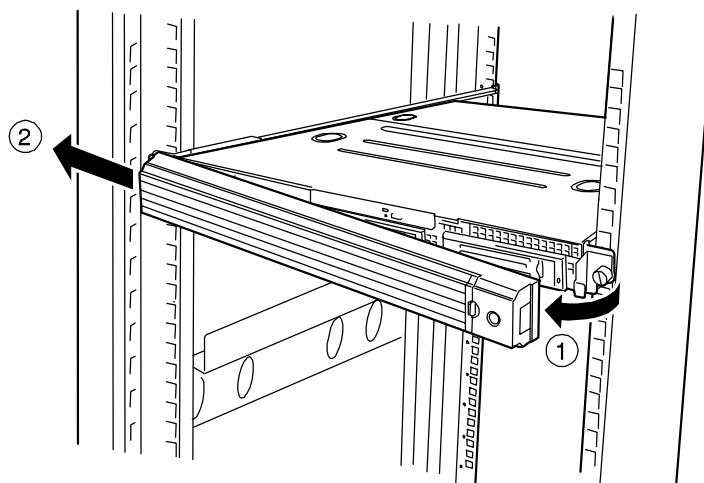
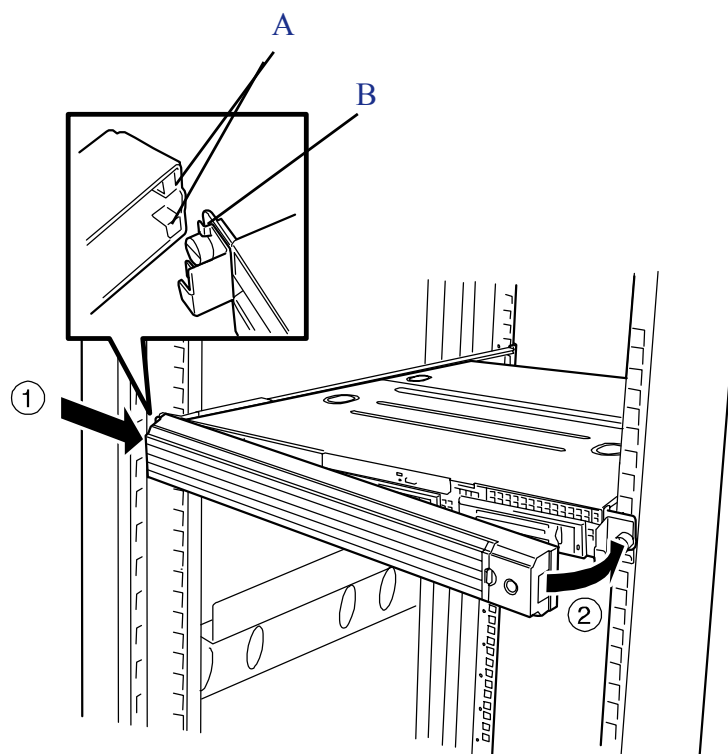


Figure 30: Retrait de la façade

### Installation de la façade

1. Fixez la languette côté gauche de la façade au cadre du serveur (1) puis tirez l'extrémité droite de la façade vers le serveur (2).



A - Languette B - Cadre

*Figure 31: Installation de la façade*

2. Verrouillez la façade au moyen de la clé de sécurité.




## Mise sous tension du serveur

### Attention !

Si le cordon d'alimentation est raccordé au serveur, un diagnostic initial du matériel s'initialise. Le commutateur POWER ne fonctionne pas lors du diagnostic. Patientez environ 30 secondes puis appuyez sur le commutateur POWER.

Pour mettre le serveur sous tension :

1. Assurez-vous que tous les périphériques externes sont raccordés au système, notamment l'écran vidéo, le clavier et la souris (en option), et que les cordons d'alimentation sont branchés.
2. Allumez l'écran vidéo et les autres périphériques externes, le cas échéant.

 Remarque : Si le ou les cordons d'alimentation du serveur sont branchés sur une unité de contrôle de l'alimentation tel un onduleur, vérifiez que cette dernière est sous tension.

3. Retirez la façade ([consultez la section "Retrait de la façade" page 63](#)).
4. Appuyez sur le commutateur POWER situé sur le panneau avant du châssis du serveur. Le témoin POWER devient vert.

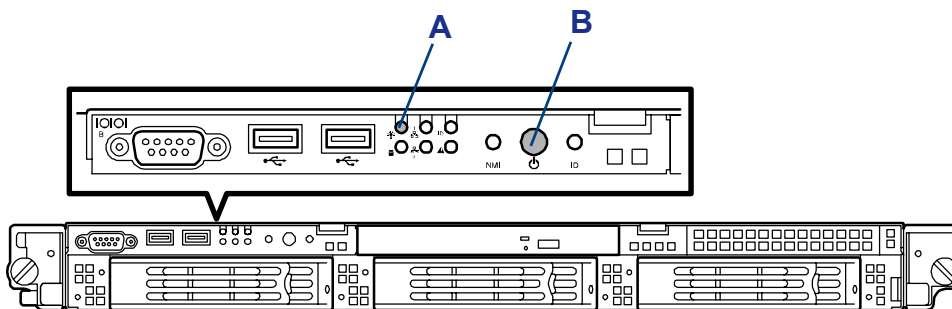


Figure 32 : Témoin et commutateur d'alimentation


A : Témoin d'alimentation  
B : Commutateur d'alimentation.

5. Si le témoin POWER ne s'allume pas, assurez-vous que le cordon d'alimentation secteur est branché sur une source d'alimentation secteur opérationnelle.

Au bout de quelques secondes, le test POST interne s'initialise. Ce dernier vérifie la carte mère, la ou les CPU, la mémoire, le clavier, la souris et la plupart des périphériques installés. Le test POST affiche également les messages de démarrage de l'utilitaire Setup du BIOS lorsqu'il s'exécute. Vous devez vérifier les résultats du test POST dans les cas suivants :

- lorsque vous utilisez le serveur pour la première fois ;
- lorsque le serveur semble défaillant ;
- lorsque le serveur émet plusieurs signaux sonores entre sa mise sous tension et le chargement du système d'exploitation ;
- lorsqu'un message d'erreur s'affiche sur l'écran.

---

 *Remarque : Pour de plus amples informations sur les messages d'erreur qui s'affichent sur l'écran, [consultez la section "Messages d'erreur" page 190.](#)*

---

---

### **Attention !**

- Laissez le test POST s'exécuter avant de mettre le serveur hors tension.
  - La puce de gestion du serveur située sur la carte mère de votre système contrôle et consigne les fluctuations de la tension système. Lors de la mise sous tension de votre système, un délai de 1-5 secondes peut se produire entre la manipulation du bouton-poussoir de mise sous/hors tension situé sur le panneau avant et l'arrêt de votre système. Cette opération parfaitement normale est imposée par la puce de gestion du serveur.
- 

Si vous rencontrez des problèmes lors de la mise sous tension du serveur, [consultez la section "Résolution des problèmes" page 160.](#)

Après avoir mis le serveur sous tension, insérez le CD-ROM ExpressBuilder dans le lecteur correspondant et suivez les invites qui s'affichent pour exécuter ExpressBuilder.


### **Mise hors tension du serveur**

Lorsque le serveur est sous tension, appuyez sur le commutateur de mise sous/hors tension situé sur le panneau avant pour l'éteindre.

*Pour mettre le serveur hors tension :*

1. Fermez le système d'exploitation.
2. Si nécessaire, retirez la façade et appuyez sur le commutateur POWER situé sur le panneau avant du serveur pour éteindre ce dernier. Le témoin POWER s'éteint.
3. Éteignez les périphériques.

---

 *Remarque : Si le cordon d'alimentation du serveur est branché sur une unité de contrôle de l'alimentation tel un onduleur, reportez-vous au Guide de l'utilisateur de cette dernière pour obtenir de plus amples informations sur les procédures de mise hors tension.*

---

### **Mise hors tension forcée**

Vous pouvez forcer la mise hors tension du serveur lorsque le commutateur de mise sous/hors tension ne peut l'éteindre ou que l'option de réinitialisation ne fonctionne pas.

Pour forcer la mise hors tension du serveur, appuyez sur le commutateur de mise sous/hors tension POWER situé sur le panneau avant du serveur pendant 4 secondes minimum.

Pour mettre le serveur sous tension après un arrêt forcé, patientez 30 secondes puis rallumez-le.


## Utilitaire Setup du BIOS

L'utilitaire Setup du BIOS vous permet de modifier les paramètres de configuration de votre système. Cet utilitaire résidant dans la mémoire FLASH de votre système, vous n'avez pas besoin d'une disquette ou d'un système d'exploitation pour l'exécuter.

### Utilisation du Setup du BIOS

Vous pouvez accéder au Setup du BIOS lors de la mise sous tension ou du réamorçage de votre système.

---

 *Remarque : Le serveur est configuré en usine avec des paramètres optimaux. N'exécutez l'utilitaire Setup que lorsque nécessaire.*

---

Pour exécuter cet utilitaire, procédez comme suit :

1. Allumez ou réamorcez votre système. Le message 'Press <F2> to enter SETUP' s'affiche.
2. Appuyez sur **F2**. L'utilitaire Setup du BIOS s'initialise et le menu Main (Principal) s'affiche. La barre des menus située en haut du menu Main (Principal) répertorie les options suivantes :

Tableau 1: Menus du Setup du BIOS

Menu	Utilisation
Menu Main	Ce menu vous permet de configurer les paramètres de base de votre système.
Menu Advanced	Utilisez ce menu pour configurer les fonctions avancées de votre système.
Menu Security	Ce menu vous permet de configurer des mots de passe.
Menu Server	Ce menu vous permet non seulement de configurer des options spécifiques au serveur et la console de redirection, mais également d'afficher des informations sur le serveur.
Menu Boot	Utilisez ce menu pour configurer la priorité d'amorçage des périphériques.
Menu Exit	Cette option vous permet de quitter le menu ouvert.

Utilisez les touches fléchées pour sélectionner un menu ou une option du menu ouvert. Appuyez sur les touches de réglage des valeurs (énumérées dans le tableau ci-dessous) pour parcourir les paramètres autorisés dans le champ sélectionné. Dans le menu Exit, sélectionnez 'Save Values (Enregistrer les paramètres)' pour enregistrer les paramètres actuels de tous les menus.

Pour afficher un sous-menu, placez le curseur de votre souris sur une option comportant un sous-menu et appuyez sur la touche **ENTRÉE**. Une flèche précède les sélections comportant des sous-menus.

Reportez-vous au tableau suivant pour plus d'informations sur les touches que vous pouvez utiliser dans le Setup du BIOS. Ces touches sont également répertoriées en bas du menu du Setup.

**Tableau 2: Touches utilisables dans le Setup du BIOS**

<b>Touche</b>	<b>Fonction dans le menu de l'utilitaire Setup</b>
F1 ou Alt-H	Permet d'obtenir de l'aide sur un élément.
Echap	Permet de quitter le menu ouvert pour revenir au précédent.
Touches fléchées gauche ou droite	Permet de se déplacer entre les menus.
Touches fléchées haut ou bas	Permet de déplacer le curseur vers le haut ou le bas. Le curseur ne se déplace que sur les paramètres que vous pouvez modifier.
F9	Permet de charger les valeurs de configuration par défaut du menu ouvert.
F10	Permet d'enregistrer les valeurs des paramètres de configuration et de quitter le Setup.
ENTRÉE	Permet d'exécuter une commande ou de sélectionner ¶ un sous-menu.

### *Paramètres de configuration du Setup du BIOS*

Les tableaux de configuration du BIOS répertorient les paramètres par défaut de l'utilitaire Setup du BIOS. En outre, ils vous permettent de noter toutes les modifications apportées aux paramètres. Les valeurs recommandées sont en gras dans les tableaux suivants.

## Menu Main

Tableau 3: Menu Main

Fonction	Choix ou affichage uniquement	Description	Votre paramètre
System Time	HH:MM:SS (heures:minutes:secondes)	Cette option vous permet de régler l'heure de votre système.	
System Date	MM/DD/YYYY (mois/jour/année)	Cette option vous permet de définir la date de votre système.	
Hard Disk Pre-Delay	<b>Disabled (Désactivé)</b> 3, 6, 9, 12, 15, 21, 30 Seconds	Cette option vous permet de spécifier un délai avant la première tentative d'accès au disque dur par le BIOS.	
Primary IDE Master	Sélectionnez le sous-menu.		
Primary IDE Slave	Sélectionnez le sous-menu.		
Secondary IDE Master	Sélectionnez le sous-menu.		
Secondary IDE Slave	Sélectionnez le sous-menu.		
Processor Settings	Sélectionnez le sous-menu.		
Langue	<b>English (US) (anglais américain)</b> Français Deutsch Español Italiano	Cette option vous permet de sélectionner la langue d'affichage du BIOS.	

### Sous-menus Primary and Secondary Master & Slave IDE

Tableau 4: Sous-menus Primary and Secondary Master and Slave IDE

Fonction	Choix ou affichage uniquement	Description	Votre paramètre
Type	<b>Auto</b> None (aucun) User (Utilisateur) CD-ROM	Sélectionnez Auto si un périphérique est connecté au canal IDE ou ATA série. Il est fortement conseillé de conserver le paramètre usine <b>Auto</b> .	
Multi-Sector Transfer	Disabled (Désactivé) 2 Sectors (2 secteurs) 4 Sectors (2 secteurs) 8 Sectors (2 secteurs) 16 Sectors (2 secteurs)	Cette option active ou désactive la prise en charge des transferts multi-secteur. Ce champ n'est fourni qu'à titre d'information lorsque l'option Type est configurée sur Auto.	

Tableau 4: Sous-menus Primary and Secondary Master and Slave IDE (Suite)

Fonction	Choix ou affichage uniquement	Description	Votre paramètre
LBA Mode Control	Enabled (Activé) Disabled (Désactivé)	Cette abréviation signifie 'Logical Block Addressing'. Au lieu de se référer aux emplacements en affectant un nombre de cylindres, de têtes et de secteurs au disque (adressage CHS), les secteurs sont numérotés consécutivement de sorte que chacun d'entre eux est assorti d'un nombre entier (0, 1, 2, etc., jusqu'au nombre total de secteurs dont le disque dispose). Disabled désactive le mode LBA et Auto l'active, sous réserve que le périphérique IDE le prenne en charge. Ce champ n'est fourni qu'à titre d'information lorsque l'option Type est configurée sur Auto.	
32 Bit I/O	<b>Disabled (Désactivé)</b>  Enabled (Activé)	Active/Désactive le mode de transfert des données IDE à un taux de 32 Bits.	
Transfer Mode	<b>Standard</b> Fast PIO 1 (mode PIO 3 rapide) Fast PIO 2 (mode PIO 3 rapide) Fast PIO 3 (mode PIO 3 rapide) Fast PIO 4 ( <b>mode PIO 4 rapide</b> ) FPIO 3/DMA1 FPIO 4/DMA2	Cette option vous permet de déterminer la méthode de transfert des données vers/ depuis le lecteur. Ce champ n'est fourni qu'à titre d'information lorsque l'option Type est configurée sur Auto. Ce champ étant actualisé, il n'affiche que les modes pris en charge par le périphérique connecté.	
Ultra DMA	Disabled (Désactivé) Mode 0 Mode 1 Mode 2 Mode 3 Mode 4 Mode 5	Cette option vous permet de sélectionner le mode DMA utilisé pour transférer des données vers/ depuis le lecteur. Ce champ n'est fourni qu'à titre d'information lorsque l'option Type est configurée sur Auto.	

## Sous-menu Processor Settings


Tableau 5: Sous-menu Processor Settings

Fonction	Choix ou affichage uniquement	Description	Votre paramètre
Processor Retest	Yes (Oui) <b>No (Non)</b>	Si vous sélectionnez Yes, le BIOS efface l'historique de l'état du processeur et teste de nouveau le processeur au prochain amorçage.	
Processor Speed	À titre d'information uniquement.	Ce champ indique la vitesse du processeur détectée par le BIOS.	
Processor 1 CUID	À titre d'information uniquement.	Ce champ indique l'ID du processeur détecté par le BIOS (le cas échéant). Le paramètre 'Disabled' indique que le processeur est défectueux.	

Tableau 5: Sous-menu Processor Settings (Suite)

Fonction	Choix ou affichage uniquement	Description	Votre paramètre
Processor 1 L2 Cache	À titre d'information uniquement.	Ce champ indique le cache L2 du processeur détecté par le BIOS.	
Processor 2 CPUID	À titre d'information uniquement.	Ce champ indique l'ID du processeur détectée par le BIOS (le cas échéant). Le paramètre 'Disabled' indique que le processeur est défectueux.	
Processor 2 L2 Cache	À titre d'information uniquement.	Ce champ indique le cache L2 du processeur détecté par le BIOS.	
Execute Disabled Bit	<b>Disabled (Désactivé)</b> Enabled (Activé)	Cette option vous permet d'afficher le processeur qui prend en charge la fonction Execute Disabled Bit.	
Intel(R) Virtualization Tech	Enabled (Activé) <b>Disabled (Désactivé)</b>	Active ou désactive Intel(R) Virtualization Technology.	

---

 *Remarque : Le BIOS peut présenter davantage d'options que celles répertoriées dans ce tableau.*

---



## Menu Advanced

Tableau 6: Menu Advanced

Fonction	Choix ou affichage uniquement	Description	Votre paramètre
Configuration mémoire	Sélectionnez le sous-menu.		
PCI Configuration	Sélectionnez le sous-menu.		
Peripheral Configuration	Sélectionnez le sous-menu.		
Advanced Chipset Control	Sélectionnez le sous-menu.		
Boot-time Diagnostic Screen	<b>Disabled (Désactivé)</b> Enabled (Activé)	Cette option vous permet d'activer ou de désactiver l'affichage de l'écran de diagnostic au cours de l'amorçage du système. Si vous sélectionnez Disabled, le logo plein écran ne s'affiche pas.	
Reset Configuration Data	<b>No (Non)</b> Yes (Oui)	Sélectionnez Yes si vous souhaitez effacer la zone ESCD (Extended System Configuration Data).	
NumLock	Activé <b>Désactivé (Dés.)</b>	Cette option vous permet de déterminer l'état de la fonction Verrouillage numérique lors de la mise sous tension du système.	
Memory/Processor Error	<b>Boot (Amorçage)</b> Halt (Arrêt)	Si vous sélectionnez <i>Boot</i> , le système tente de s'amorcer après une erreur au niveau de la mémoire ou du processeur.	

### Sous-menu Memory Configuration

Tableau 7: Sous-menu Memory Configuration

Fonction	Choix ou affichage uniquement	Description	Votre paramètre
System Memory	À titre d'information uniquement.	640 KB, par exemple	
Extended Memory	À titre d'information uniquement.	784896 KB, par exemple	

Tableau 7: Sous-menu Memory Configuration (Suite)

Fonction	Choix ou affichage uniquement	Description	Votre paramètre
DIMM Group #1 Status	À titre d'information uniquement	<p>Cette option indique l'état de la mémoire. "Normal" indique que l'état de la mémoire est normal, "Disabled" qu'une erreur s'est produite au niveau de la mémoire et "Not installed" qu'aucun module DIMM n'est installé (pour information uniquement).</p> <p>Group #1 indique que des modules DIMM sont installés dans les connecteurs DIMM 11 et 21.</p> <p>Group #2 indique que des modules DIMM sont installés dans les connecteurs DIMM 31 et 41.</p> <p>Group #3 indique que des modules DIMM sont installés dans les connecteurs DIMM 12 et 22.</p> <p>Group #4 indique que des modules DIMM sont installés dans les connecteurs DIMM 32 et 42.</p> <p>Group #5 indique que des modules DIMM sont installés dans les connecteurs DIMM 13 et 23.</p> <p>Group #6 indique que des modules DIMM sont installés dans les connecteurs DIMM 33 et 43.</p> <p>(La mémoire est entrelacée et les modules DIMM sont utilisés par paire.)</p>	
DIMM Group #2 Status	À titre d'information uniquement		
DIMM Group #3 Status	À titre d'information uniquement		
DIMM Group #4 Status	À titre d'information uniquement		
DIMM Group #5 Status	À titre d'information uniquement		
DIMM Group #6 Status	À titre d'information uniquement		
Memory Retest	<b>No (Non)</b> Yes (Oui)	Cette option efface les informations d'état inhérentes aux erreurs mémoire.	
Extended RAM Step	1MB 1KB Every location (Chaque emplacement) <b>Disabled</b> <b>(Désactivé)</b>	Cette option vous permet de tester la mémoire étendue une fois par Mo, une fois par Ko, au niveau de chaque emplacement mémoire ou de ne pas la tester.	
Memory RAS Feature	<b>Interleave</b> <b>(Entrelacée)</b> Mirror (Miroir)	Cette option vous permet d'activer ou de désactiver la mise en miroir de la mémoire.	
Sparing	<b>Disabled</b> <b>(Désactivé)</b> Enable (Activé)	Cette option vous permet d'activer ou de désactiver la mémoire de secours en ligne.	

*Sous-menu PCI Configuration*

Tableau 8: Sous-menu PCI Configuration

Fonction	Choix ou affichage uniquement	Description	Votre paramètre
Onboard Video Controller	Sélectionne le sous-menu.		
Onboard LAN	Sélectionne le sous-menu.		
PCI Slot 1B Option ROM	Disabled (Désactivé) <b>Enabled (Activé)</b>	Cette option vous permet d'activer ou de désactiver une ROM optionnelle sur une carte PCI branchée sur la carte riser pleine hauteur.	
PCI Slot 1C Option ROM	Disabled (Désactivé) <b>Enabled (Activé)</b>	Cette option vous permet d'activer ou de désactiver une ROM optionnelle sur une carte PCI branchée sur la carte riser ultra-plate.	

*Périphérique PCI, Sous-menu Onboard Video Controller*

Tableau 9: Périphérique PCI, Sous-menu Onboard Video Controller

Fonction	Choix ou affichage uniquement	Description	Votre paramètre
VGA Controller	Disabled (Désactivé) <b>Enabled (Activé)</b>	Cette option vous permet d'activer ou de désactiver le contrôleur VGA intégré.	
Onboard VGA Option ROM Scan	<b>Auto</b> Force	Cette option vous permet de sélectionner le contrôleur VGA intégré ou le contrôleur VGA PCI optionnel comme écran lors du démarrage du système.  L'option "Force" est sélectionnée pour utiliser obligatoirement le contrôleur VGA intégré lorsque le contrôleur VGA PCI optionnel est installé sur le système.	

*Périphérique PCI, Sous-menu Onboard LAN*

Tableau 10: Périphérique PCI, Sous-menu Onboard LAN

Fonction	Choix ou affichage uniquement	Description	Votre paramètre
LAN Controller	Disabled (Désactivé) <b>Enabled (Activé)</b>	Cette option vous permet d'activer ou de désactiver le contrôleur réseau intégré.	

Tableau 10: Périphérique PCI, Sous-menu Onboard LAN (Suite)

Fonction	Choix ou affichage uniquement	Description	Votre paramètre
LAN1 Option ROM Scan	Disabled (Désactivé) <b>Enabled (Activé)</b>	Cette option vous permet d'initialiser la ROM d'extension du périphérique. Seulement si l'option Onboard LAN Controller est activée.	
LAN2 Option ROM Scan	Disabled (Désactivé) <b>Enabled (Activé)</b>	Cette option vous permet d'initialiser la ROM d'extension du périphérique. Seulement si l'option Onboard LAN Controller est activée.	

## Sous-menu Peripheral Configuration

Tableau 11: Sous-menu Peripheral Configuration

Fonction	Choix ou affichage uniquement	Description	Votre paramètre
Serial Port A	Disabled (Désactivé) <b>Enabled (Activé)</b> Auto	Cette option active ou désactive le port série A.	
Base I/O address	<b>3F8</b> 2F8 3E8 2E8	Cette option vous permet de définir l'adresse d'E/S de base du port série A.	
Interrupt	IRQ3 <b>IRQ4</b>	Cette option vous permet de définir l'interruption du port série A.	
Serial port B	Disabled (Désactivé) <b>Enabled (Activé)</b> Auto	Cette option active ou désactive le port série B.	
Base I/O address	<b>3F8</b> 2F8 3E8 2E8	Cette option vous permet de sélectionner l'adresse d'E/S de base du port série B.	
Interrupt	IRQ3 <b>IRQ4</b>	Cette option vous permet de définir l'interruption du port série B.	
USB 2.0 Controller	Disabled (Désactivé) <b>Enabled (Activé)</b>	Cette option vous permet d'activer ou de désactiver le contrôleur USB 2.0.	
Parallel ATA	Disabled (Désactivé) <b>Enabled (Activé)</b>	Cette option vous permet d'activer ou de désactiver l'ATA parallèle.	
Serial ATA	Disabled (Désactivé) <b>Enabled (Activé)</b>	Cette option vous permet d'activer ou de désactiver la fonctionnalité SATA.	
SATA Controller Mode Option	<b>Compatible</b>  Enhanced (Amélioré)	Mode Compatible: Les disques SATA et PATA sont automatiquement détectés et reconnus en mode héritage.  Mode Enhanced: Les disques SATA et PATA sont automatiquement détectés et reconnus en mode natif.	

Tableau 11: Sous-menu Peripheral Configuration (Suite)

Fonction	Choix ou affichage uniquement	Description	Votre paramètre
SATA RAID	<b>Disabled (Désactivé)</b> Enabled (Activé)	Cette option vous permet d'activer ou de désactiver les disques RAID qui utilisent l'option SATA embarquée.	
SATA AHCI	<b>Disabled (Désactivé)</b> Enabled (Activé)	Activez cette option quand les modes SATA5 or SATA6 sont utilisés (Advanced Host Controller Interface).	

*Advanced Chipset Control Submenu*

Multimedia Timer	<b>Disabled (Désactivé)</b> <b>Enabled (Activé)</b>	Cette option vous permet d'activer ou de désactiver la fonction d'horloge multimédia.	
Intel(R) I/O AT	<b>Disabled (Désactivé)</b> <b>Enabled (Activé)</b>	Cette option vous permet d'activer ou de désactiver Intel(R) Acceleration technology.	
Wake on LAN/PME	<b>Disabled (Désactivé)</b> <b>Enabled (Activé)</b>	Cette option vous permet d'activer ou de désactiver la fonction de mise sous tension à distance via des périphériques LAN et PCI intégrés.	
Wake on Ring	<b>Disabled (Désactivé)</b> Enabled (Activé)	Cette option vous permet d'activer ou de désactiver la fonction de mise sous tension à distance via un port série.	
Wake on RTC Alarm	<b>Disabled (Désactivé)</b> Enabled (Activé)	Cette option vous permet d'activer ou de désactiver la fonction de mise sous tension à distance grâce à l'alarme RTC.	

## Menu Security


 *Remarque : Si vous activez le champ Supervisor Password (Mot de passe administrateur), vous devrez entrer un mot de passe pour pouvoir accéder au Setup. Les mots de passe ne distinguent pas les majuscules des minuscules.*

Tableau 12: Menu Security

Fonction	Choix ou affichage uniquement	Description	Votre paramètre
Supervisor Password is	Set (Défini) Clear (Supprimé)	Ce champ indique si le mot de passe administrateur est défini (pour information uniquement).	
User Password is	Set (Défini) Clear (Supprimé)	Ce champ indique si le mot de passe utilisateur est défini (pour information uniquement).	
Set Supervisor Password	Jusqu'à 8 caractères alphanumériques	Appuyez sur <b>Entrée</b> pour afficher l'écran de saisie du mot de passe administrateur. Avec un mot de passe administrateur, tous les menus du SETUP sont accessibles. Cette option n'est disponible que si vous accédez au SETUP au moyen du mot de passe administrateur.	
Set User Password	Jusqu'à 8 caractères alphanumériques	Appuyez sur <b>Entrée</b> pour ouvrir l'écran de saisie du mot de passe utilisateur. Avec un mot de passe utilisateur, seuls certains menus sont accessibles. Cette option n'est disponible que si un mot de passe administrateur est défini.	
Password On Boot	<b>Disabled (Désactivé)</b> Enabled (Activé)	Cette option vous permet de déterminer si un mot de passe doit être demandé au démarrage du système. Un mot de passe administrateur doit être configuré. Cette option n'est disponible que si un mot de passe administrateur est défini.	

Tableau 12: Menu Security (Suite)

Fonction	Choix ou affichage uniquement	Description	Votre paramètre
Fixed Disk Boot Sector	<b>Normal</b> Write Protect (Protection en écriture)	Cette option vous permet de préserver le système des virus en protégeant en écriture la zone amorce du disque dur.	
Power Switch Inhibit	<b>Disabled (Désactivé)</b> Enabled (Activé)	Cette option vous permet d'activer ou de désactiver le commutateur d'alimentation.  Si vous sélectionnez Enabled, il est impossible d'éteindre le système au moyen du commutateur d'alimentation une fois le système d'exploitation chargé. De plus, l'arrêt forcé n'est pas disponible ( <a href="#">Consultez la section "Mise hors tension forcée" page 67.</a> ).	

## Menu Server

Tableau 13: Menu Server

Fonction	Choix ou affichage uniquement	Description	Votre paramètre
System Management	Sélectionnez le sous-menu.		
Console Redirection	Sélectionnez le sous-menu.		
Event Log Configuration	Sélectionnez le sous-menu.		
Assert NMI on PERR	Disabled (Désactivé) <b>Enabled (Activé)</b>	Cette option vous permet de déterminer si la prise en charge de la fonction PCI PERR doit être activée ou désactivée.	
Assert NMI on SERR	Disabled (Désactivé) <b>Enabled (Activé)</b>	Cette option vous permet de déterminer si la prise en charge de la fonction PCI SERR doit être activée ou désactivée.	
FRB-2 Policy	Disable FRB-2 Timer (Désactiver minuterie FRB-2)  Disable BSP (Désactiver le BSP)  Do not disable BSP (Ne pas désactiver le BSP)  <b>Retry 3 Times (Réessayer trois fois)</b>	Cette option vous permet de configurer la minuterie FRB de niveau 2.	
Boot Monitoring	<b>Disabled (Désactivé)</b>  5 minutes  10 minutes  15 minutes  20 minutes  25 minutes  30 minutes  35 minutes  40 minutes  45 minutes  45 minutes  50 minutes  55 minutes  60 minutes	Cette option vous permet de déterminer si la fonction de contrôle de l'amorçage est désactivée ou de définir le délai d'attente si elle est activée.  Il est obligatoire d'installer NEC ESMPRO Agent pour pouvoir utiliser cette fonction.	



Tableau 13: Menu Server (Suite)

Fonction	Choix ou affichage uniquement	Description	Votre paramètre
Boot Monitoring Policy	<p><b>Retry 3 Times (Réessayer trois fois)</b></p> <p>Retry Service Boot (Réessayer l'amorçage depuis la partition de service)</p> <p>Always Reset (Réinitialisation systématique)</p>	<p>Cette option vous permet de spécifier ce qui se passe en cas de dépassement du délai d'attente lors du contrôle de l'amorçage.</p> <p>Si vous sélectionnez <b>Retry 3 Times</b>, le système se réinitialise lorsqu'un dépassement se produit et tente d'amorcer le système d'exploitation trois fois.</p> <p>Si vous sélectionnez <b>Retry Service Boot</b>, le système se réinitialise lorsqu'un dépassement se produit et tente d'amorcer le système d'exploitation trois fois. Le système essaie alors d'amorcer le système d'exploitation depuis la partition de service (trois fois).</p> <p>Si vous sélectionnez <b>Always Reset</b>, le système se réinitialise lorsqu'un dépassement se produit et tente d'amorcer le système d'exploitation plusieurs fois.</p>	
Thermal Sensor	<p>Disabled (Désactivé)</p> <p><b>Enabled (Activé)</b></p>	<p>Cette option vous permet de déterminer si la fonction de contrôle du capteur thermique est activée ou non.</p> <p>Si une erreur thermique est détectée et que ce paramètre est activé, le système s'arrête une fois le test POST terminé.</p>	
BMC IRQ	<p>Disabled (Désactivé)</p> <p><b>IRQ 11</b></p>	<p>Cette option vous permet de déterminer les requêtes d'interruption du BMC.</p>	
POST Error Pause	<p>Disabled (Désactivé)</p> <p><b>Enabled (Activé)</b></p>	<p>Cette option vous permet de déterminer si le système doit attendre que l'utilisateur intervienne en cas d'erreurs critiques lors du test POST.</p> <p>Si aucun clavier n'est raccordé au système, ce dernier ignore cette option et continue de s'amorcer.</p>	
AC-LINK	<p>Stays Off (Reste éteint)</p> <p><b>Last State (Dernier état)</b></p> <p>Power On (Mise sous tension)</p>	<p>Cette option vous permet de configurer la fonction AC-LINK.</p> <p>Elle détermine le mode de fonctionnement du système en cas de panne de courant.</p>	

Tableau 13: Menu Server (Suite)

Fonction	Choix ou affichage uniquement	Description	Votre paramètre
Power On Delay Time (Sec)	0 - 255	Cette option vous permet de sélectionner le délai de mise sous tension dans la plage 0-255 secondes.  Ce paramètre est valide lorsque l'option AC Link est configurée sur 'Power On' ou 'Last State'.	
Platform Event Filtering	Disabled (Désactivé) <b>Enabled (Activé)</b>	Cette option est sans intérêt lorsque la fonction de notification de la carte gestion distante est activée.	

---


**Attention !**

Pour mettre le serveur sous tension via l'onduleur, sélectionnez [Server] - [AC LINK] - [Power On].

---

Le tableau présenté ci-dessous illustre le fonctionnement du serveur lorsque vous coupez l'alimentation puis la rétablissez, en fonction du paramétrage de la fonction "AC LINK."

Statut du système avant mise hors tension	Paramétrage de la fonction AC LINK		
	Hors tension	Dernier état	Sous tension
En fonctionnement	Arrêt	Marche	Marche
Interruption du fonctionnement (coupure de courant)	Arrêt	Arrêt	Marche
Mise hors tension forcée	Arrêt	Arrêt	Marche

## Sous-menu System Management

Tableau 14: Sous-menu System Management

Fonction	Choix ou affichage uniquement	Description	Votre paramètre
BIOS Version	Exemple : 4N34	Affiche le numéro de version du BIOS actuel.	
Board Part Number		Affiche le numéro de référence de la carte mère.	
Board Serial Number		Affiche le numéro de série de la carte mère.	
System Part Number		Affiche le numéro de référence du système.	
System Serial Number		Affiche le numéro de série du système.	
Chassis Part Number		Affiche le numéro de référence du châssis.	
Chassis Serial Number		Affiche le numéro de série du châssis.	
Onboard LAN1 MAC Address		Affiche l'adresse MAC du port réseau 1 intégré.	
Onboard LAN2 MAC Address		Affiche l'adresse MAC du port réseau 2 intégré.	
Management LAN MAC Address		Affiche l'adresse MAC du port de gestion du réseau.	
BMC Device ID		Affiche l'identificateur du périphérique BMC.	
BMC Device Revision		Affiche la révision du périphérique BMC.	
BMC Firmware Revision		Affiche la révision du microprogramme du BMC.	
SDR Revision		Affiche la révision SDR (Sensor Data Record - Enregistrement des données des capteurs).	
PIA Revision		Affiche la révision PIA (Platform Information Area).	

## Sous-menu Console Redirection

Tableau 15: Sous-menu Console Redirection

Fonction	Choix ou affichage uniquement	Description	Votre paramètre
BIOS Redirection Port	<b>Disabled (Désactivé)</b> Serial Port A (Port série A) Serial Port B (Port série B)	Cette option vous permet de spécifier le port série auquel une console matérielle est raccordée.	
ACPI Redirection Port	<b>Disabled (Désactivé)</b> Serial Port A (Port série A) Serial Port B (Port série B)	Cette option vous permet de spécifier le port série auquel une console ACPI est raccordée.	

Tableau 15: Sous-menu Console Redirection (Suite)

Fonction	Choix ou affichage uniquement	Description	Votre paramètre
Baud Rate	9600 <b>19.2K</b> 38,4K 57,6K 115.2K	Cette option vous permet de sélectionner un débit en bauds pour les communications avec la console matérielle raccordée au système.	
Flow Control	None (Aucun) XON/XOFF <b>CTS/RTS</b> CTS/RTS + CD	Cette option vous permet de sélectionner une méthode de contrôle du flux.	
Console Type	<b>PC ANSI</b> VT100+ VT-UTF8	Cette option vous permet de spécifier le type de la console distante.	
Remote Console Reset	<b>Disabled (Désactivé)</b>  Enabled (Activé)	Cette option vous permet d'activer ou de désactiver la fonction de réinitialisation via la touche Échape de la console à distance.	

*Sous-menu Event Log Configuration*

Tableau 16: Sous-menu Event Log Configuration

Fonction	Choix ou affichage uniquement	Description	Votre paramètre
Clear All Event Logs		Appuyez sur <b>Entrée</b> et sélectionnez <b>Yes</b> pour effacer le journal des événements.	

## Menu Boot

Tableau 17: Menu Boot

Fonction	Description
USB CDROM	Lecteur de CD-ROM USB
IDE CD	Lecteur de CD-ROM ATAPI (y compris lecteur de DVD-ROM)
USB FDC	Lecteur de disquettes USB
USB KEY	Périphérique de mémoire flash USB
IDE HDD	Disques durs IDE
PCI SCSI	Disques durs internes installés dans votre système ("Software RAID" s'affiche dans la configuration RAID.)
PCI DEV	<p><b>IBA GE Slot xxxx</b> Réseau intégré. LAN1: Slot 0C00, LAN2: Slot 0C01</p> <p><b>Autres informations</b> Carte PCI optionnelle connectée au module riser.</p>

- Lorsque le BIOS détecte un périphérique de démarrage, il affiche toutes les informations relatives à ce périphérique.

Pour démarrer le serveur à partir du périphérique que vous souhaitez, celui-ci doit être enregistré comme périphérique de démarrage. (Vous pouvez configurer jusqu'à huit périphériques de démarrage.)
- Si vous appuyez sur **X** après avoir sélectionné un périphérique, cela vous permet de l'enregistrer comme périphérique de démarrage ou d'annuler son enregistrement.

Lorsque huit périphériques de démarrage sont déjà enregistrés, vous ne pouvez plus en enregistrer d'autres comme périphériques de démarrage, même si vous appuyez sur **X**. Pour enregistrer un autre périphérique, vous devez d'abord annuler l'enregistrement d'un périphérique que vous n'utilisez plus comme périphérique de démarrage.

Appuyez sur **Shift + 1** après avoir sélectionné un périphérique pour l'activer/désactiver.
- Vous pouvez modifier la priorité d'amorçage (un à huit) de chaque périphérique en utilisant les touches fléchées haut et bas, et + et/ou -.

Pour modifier la priorité d'un périphérique, placez le curseur sur ce périphérique en utilisant les touches fléchées haut et bas, et appuyez sur + ou -.

## Menu Exit

Vous pouvez sélectionner les options suivantes dans le menu Exit. Sélectionnez une option au moyen des touches fléchées haut ou bas et appuyez sur <Entrée> pour exécuter l'option. Le fait d'appuyer sur <Echap> ne permet pas de quitter ce menu. Pour ce faire, vous devez sélectionner l'une des options du menu ou de la barre des menus.

Tableau 18: Menu Exit

Choix	Description
Exit Saving Changes	Cette option vous permet de quitter le Setup après avoir écrit toutes les modifications apportées aux valeurs de ce dernier dans la NVRAM. La touche F10 peut être utilisée pour exécuter cette opération.
Exit Discarding Changes	Cette option vous permet de quitter le Setup sans modifier la NVRAM. Si l'un des champs de configuration a été modifié, l'utilisateur doit confirmer son intention de quitter le Setup sans tenir compte des modifications apportées. La touche Echap peut être utilisée pour exécuter cette opération.
Load Setup Defaults	Cette option vous permet de charger les valeurs par défaut de toutes les options du Setup. La touche F5 peut être utilisée pour exécuter cette opération.
Load Custom Defaults	Cette option vous permet de charger les valeurs personnalisées des options du Setup du BIOS.
Save Custom Defaults	Cette option vous permet d'enregistrer les valeurs actuelles comme valeurs personnalisées. Ce menu n'est accessible que si l'option Load Custom Defaults a été activée.
Discard Changes	Cette option vous permet de lire les valeurs précédentes de toutes les options du Setup depuis la NVRAM.
Save Changes	Cette option vous permet d'enregistrer les modifications apportées dans la NVRAM sans quitter le Setup.

## Configuration du RAID

Cette section vous explique comment configurer les disques durs internes comme disques de stockage, en utilisant le contrôleur RAID intégré. Veuillez vous reporter au manuel du contrôleur de stockage optionnel pour connaître la procédure de configuration des disques durs en utilisant le contrôleur de stockage optionnel.

Afin d'utiliser les disques durs installés dans la baie de disques supplémentaire, vous avez besoin du contrôleur de stockage optionnel. Pour plus de détails, reportez-vous aux manuels du contrôleur de stockage optionnel ou de la baie de disques.

### Caractéristiques du RAID intégré

Vous pouvez configurer une baie de stockage (RAID 0, RAID 1, ou RAID 10) en utilisant le contrôleur RAID intégré du serveur.

#### RAID 0 (entrelacement)

Ce niveau de RAID vous permet de stocker vos données sur deux, trois ou quatre disques durs en les divisant (striping ou entrelacement). Vous pouvez accéder aux différents disques durs simultanément. Cette méthode améliore les performances d'accès aux disques, en comparaison des configurations n'utilisant qu'un seul disque dur.

---

#### Attention !

- Le niveau de RAID 0 ne prend pas en charge la redondance des données. Si un disque dur tombe en panne, les données ne pourront pas être récupérées.
  - Le volume logique de stockage correspond à la somme des volumes des disques durs connectés.
- 

#### RAID 1 (écriture miroir)

Ce niveau de RAID vous permet de stocker sur un autre disque les données enregistrées sur un disque dur. Cette méthode est appelée "mirroring" ou "écriture miroir". Les données stockées sur un disque dur sont copiées simultanément sur un deuxième disque dur. Lorsque l'un des deux disques tombe en panne, le second, qui contient les mêmes données, peut être utilisé. Cela permet de garantir le fonctionnement continu du système.

---

 **Attention !**

- Le niveau de RAID 1 consiste à écrire ou lire des données sur/depuis différents disques durs simultanément. Les performances d'accès aux disques sont donc moins bonnes que pour une configuration n'utilisant qu'un seul disque dur.
  - Le volume logique de stockage correspond au volume d'un seul des disques durs connectés.
- 

### *RAID 10 (extension du niveau RAID 1)*

Le niveau de RAID 10 est un type de RAID qui combine les niveaux de RAID 0 et 1.

Il vous permet de stocker les données sur plusieurs disques durs en les divisant (striping). Chaque bloc de données est ensuite copié sur d'autres disques durs selon la méthode du mirroring. Cette caractéristique vous offre donc la rapidité d'accès aux disques du RAID 0, ainsi que la fiabilité du RAID 1.

---

 **Attention !**

Le volume logique de stockage correspond au volume d'un des disques durs connectés.

---

### *Installation des disques durs*

Installez au moins deux disques durs SAS sur votre serveur. [\*Consultez la section "Installation et retrait d'un disque dur" page 111.\*](#)

---

 **Attention !**

Assurez-vous d'utiliser deux disques durs de vitesses de rotation similaires.  
Vous devez également utiliser deux disques durs de même capacité si vous souhaitez configurer votre baie de stockage en niveau de RAID 1.

---

### *Activation de la fonction RAID (modèles S-ATA)*

1. Exécutez le SETUP du BIOS tel que décrit précédemment dans ce chapitre.
2. Sélectionnez le sous-menu Peripheral Configuration dans le menu Advanced.
3. Modifiez les options comme suit.
  - SATA Controller Mode Option : Enhanced (amélioré)




■ SATA RAID : Enabled (activé)

4. Enregistrez vos modifications et quittez l'utilitaire SETUP du BIOS.

### **Activation de la fonction RAID (modèles SAS)**

Pour configurer un disque dur comme disque RAID, veuillez changer la configuration des cavaliers de configuration RAID sur la carte mère.

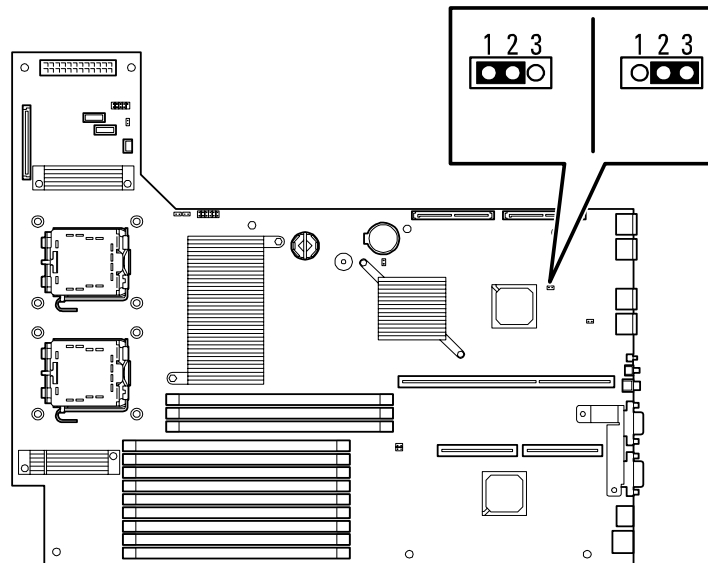
---

 **Remarque** : Par défaut, le disque dur est utilisé en tant que disque unique.

---

1. Reportez-vous à la section [“Préparation du serveur pour la mise à niveau” page 109](#).
2. Retirez le capot de la baie électronique. [Consultez la section “Retrait et remise en place du capot supérieur” page 122](#).


- Repérez les cavaliers de configuration RAID sur la carte mère, comme indiqué ci-dessous.



- Retirez le cavalier de sa position 1 - 2.
- Remplacez le cavalier en position 2 - 3.
- Remettez en place le capot de la baie électronique que vous avez retiré à l'étape 2.
- Branchez le cordon d'alimentation de votre serveur et mettez le système sous tension.

### Démarrage de l'utilitaire LSI Logic Software RAID Setup Utility

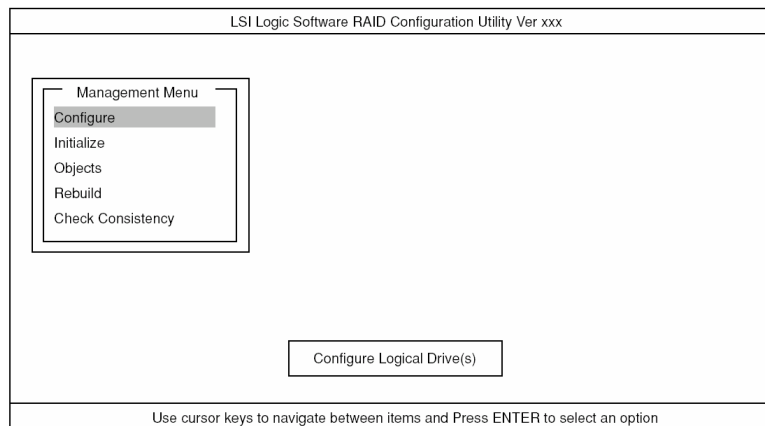
---

 **Remarque** : N'oubliez pas de lire la section "[Annexe 8 : Restrictions](#)" [page 297](#) avant de commencer la configuration RAID.

---

- Lorsque le logo apparaît en plein écran après que vous ayez mis le serveur sous tension, pressez la touche **Echap**. La fenêtre de test POST s'affiche.

- Vérifiez les informations affichées à l'écran et appuyez sur **Ctrl + M**.  
L'utilitaire LSI Logic Software RAID Setup Utility démarre.



**Figure 33: LSI Logic Software RAID Configuration Utility Menu principal (Menu Management)**

Pour quitter l'utilitaire, pressez la touche **Ech** dans le menu principal de LSI Logic Software RAID Setup Utility.

Lorsqu'un message de confirmation apparaît, sélectionnez [Yes].



Lorsque le message ci-dessus s'affiche, appuyez sur **Ctrl + Alt + Suppr.** Le serveur redémarre.

**Arborescence du menu**

- + : Sélection/exécution d'une commande
- ← : Configuration d'un paramètre
- : Affichage d'informations
- > : Peut être paramétré (modifié) après création d'un disque logique.

**Tableau 19: Arborescence du menu**

Menu	Description
+Configure	Applique les paramètres de configuration
+Easy Configuration	Applique les paramètres de configuration (en utilisant les valeurs prédéfinies)
+New Configuration	Applique une nouvelle configuration
+View/Add Configuration	Paramètres supplémentaires / Affichage de la configuration
+Clear Configuration	Supprime la configuration
+Select Boot Drive	Sélection du disque logique de démarrage
+Initialize	Initialise le disque logique
+Objects	Paramètres divers
+Adapter	Paramètre le contrôleur de stockage
+Sel. Adapter	Supprime la configuration

Tableau 19: Arborescence du menu

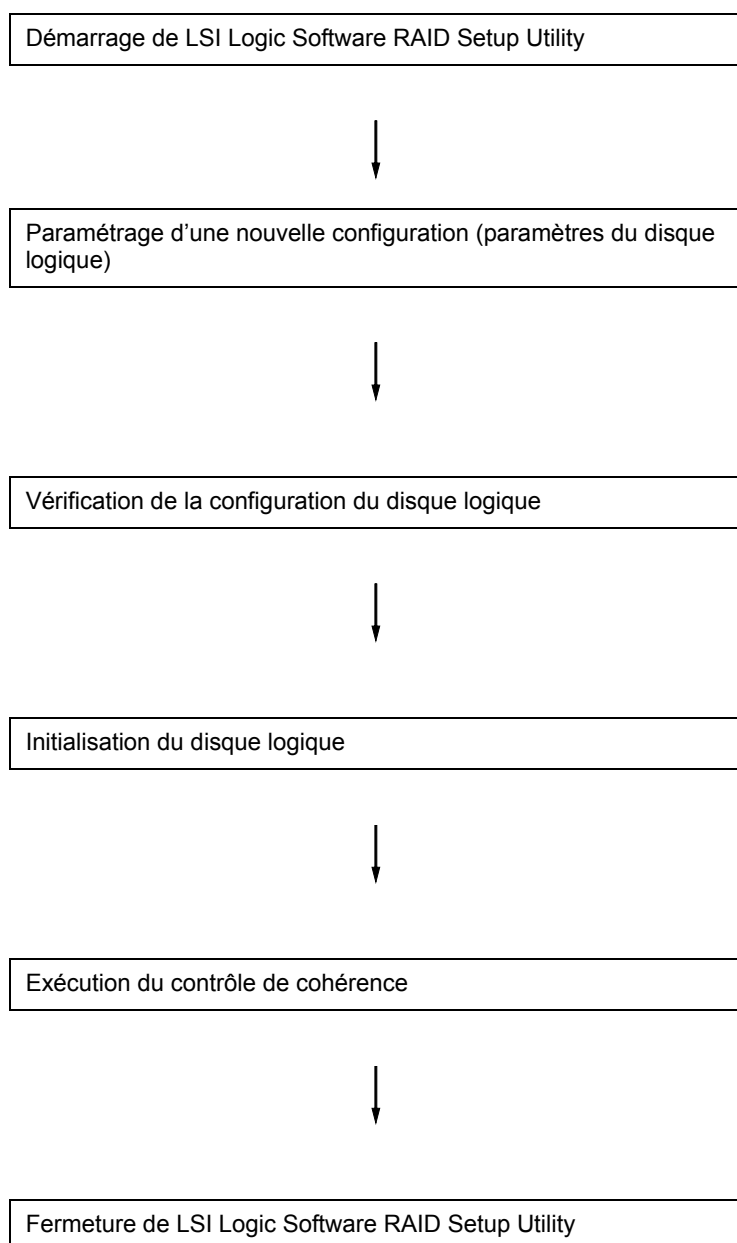
Menu		Description
	←Rebuild Rate	30
	←Chk Const Rate	30
	←FGI Rate	30
	←BGI Rate	30
	←Disk WC	Off (Désactivé)
	←Read Ahead	On (Activé)
	←Bios State	Active (Activé)
	←Stop on Error	No (Non)
	←Fast Init	Enable (Activé)
	←Auto Rebuild	On (Activé)
	←Auto Resume	Enable (Activé)
	←Disk Coercion	1 Go
	←Factory Default	
+Logical Drive		Fonctionnement du disque logique
	+Logical Drives	Sélectionne le disque logique (lorsqu'il y a plusieurs disques logiques)
	+Initialize	Initialise le disque logique
	+Check Consistency	Contrôle de la redondance des disques logiques
	+View/Update Parameters	Affiche les informations relatives au disque logique
	• RAID	Affiche le niveau de RAID
	• SIZE	Affiche la capacité de stockage du disque logique
	• Stripe SIZE	Affiche la taille des stripes
	• #Stripes	Affiche le nombre de disques durs constituant le disque logique
	• State	Affiche le statut du disque logique
	• Spans	
	• Disk WC	Off: - Désactivé (Write through) On: - Activé (Write back)
	• Read Ahead	
+Physical Drive		Fonctionnement du disque physique
+Physical Drive Selection Menu		Sélectionne un disque physique
	+Make HotSpare	Définit un disque de secours pour la reconstruction automatique
	+Force Online	Active un disque
	+Force Offline	Désactive un disque
	+Drive Properties	Affiche les informations relatives au disque dur
	• Device Type	Type de disque dur

Tableau 19: Arborescence du menu

Menu	Description
• Capacity	Donne la capacité de stockage du disque dur
• Product ID	Modèle du disque dur
• Revision No.	Révision du disque dur
+Rebuild	Exécute la reconstruction
+Check Consistency	Exécute le contrôle de redondance du disque logique

## Procédure d'utilisation de l'utilitaire de configuration

### Configuration/Ajout de paramètres



1. Démarrez LSI Logic Software RAID Setup Utility.

Sélectionnez "Configure" → "New Configuration" dans le menu principal (Menu Management).

Sélectionnez "View/add Configuration" pour ajouter des paramètres.

---

### Attention !

- Si vous créez votre propre configuration via le menu "New Configuration", cela supprime les paramètres de la configuration existante. Pour ajouter de nouveaux paramètres à une configuration existante, sélectionnez "View/add Configuration."
  - vous ne pouvez pas créer un Spanning de RAID 1 ou définir la capacité du disque logique en passant par le menu "Easy Configuration". Utilisez plutôt le menu "New Configuration" ou "View/Add Configuration".
- 

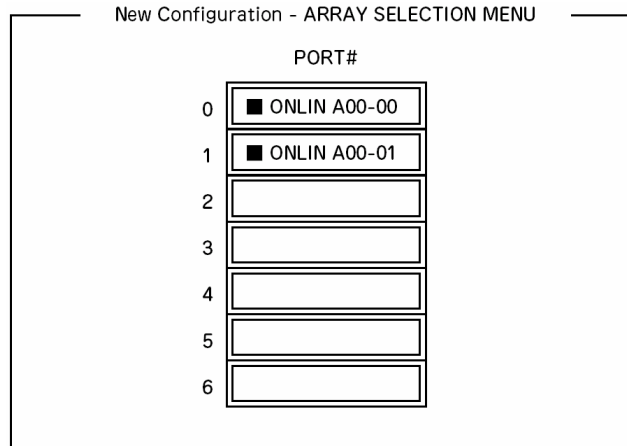
2. Lorsqu'un message de confirmation (Proceed?) apparaît, sélectionnez "Yes".

L'opération d'analyse des périphériques (SCAN DEVICE) commence (le résultat de l'analyse est affiché en bas de l'écran). À la fin de l'analyse, la fenêtre "New Configuration - ARRAY SELECTION MENU" s'affiche.

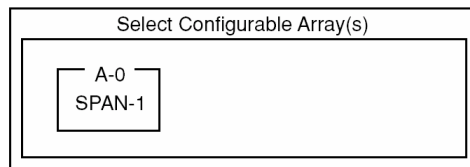
New Configuration - ARRAY SELECTION MENU

	PORT#
0	<input checked="" type="checkbox"/> READY
1	<input checked="" type="checkbox"/> READY
2	<input type="checkbox"/>
3	<input type="checkbox"/>
4	<input type="checkbox"/>
5	<input type="checkbox"/>
6	<input type="checkbox"/>

3. Déplacez le curseur sur le disque dur à compacter en utilisant les flèches du clavier, puis appuyez sur la **Barre d'espace** pour sélectionner le disque dur. L'affichage concernant le disque dur sélectionné passe de READY à ONLINE.

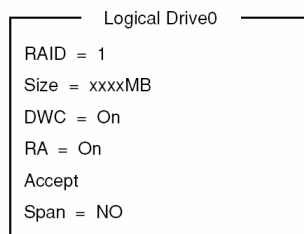


4. Pressez la touche **F10** pour "Select Configurable Array(s)".
5. Appuyez sur la **Barre d'espace**.  
SPAN-1 est défini.



6. Pressez la touche **F10** pour créer un disque logique. La fenêtre "Logical Drives Configure" s'affiche. (L'illustration ci-dessous vous donne un exemple de RAID 1 configuré avec deux disques durs.)

Logical Drives Configured					
LD	RAID	Size	#Stripes	StrpSz	Status
0	1	xxxMB	2	64KB	ONLINE



7. Sélectionnez "RAID," "Size", "DWC", "RA", ou "Span" en utilisant les flèches du clavier. Appuyez ensuite sur **Entrée** pour confirmer la sélection et paramétrer chaque valeur.

(1) "RAID": Vous devez déterminer le niveau de RAID.

Paramètre	Remarques
0	RAID 0
1	RAID 1
5	RAID 5 (option)
10	Extension du niveau de RAID 1

Le niveau de RAID que vous pourrez sélectionner dépend du nombre de disques durs qui composent un groupe.

(2) "Size": Vous devez définir la taille du disque logique.

Vous pouvez créer jusqu'à 40 disques logiques par contrôleur de stockage.

(3) "DWC": Vous devez configurer le Cache en Écriture du Disque dur.

Paramètre	Remarques
Off (Désactivé)	Write through
On (Activé)	Write back

(4) "RA": Vous devez configurer la lecture anticipée des données.

Paramètre	Remarques
Off	Désactive la lecture anticipée
On	Active la lecture anticipée

(5) "Span": Vous devez définir le span.

Paramètre	Remarques
SPAN=NO	Ne permet pas de définir un découpage (Spanning)
SPAN=YES	Permet de définir un découpage

Lorsque vous sélectionnez l'option SPAN, vous devez créer deux ensembles ou plus à la création du groupe (cf. Illustration ci-dessous).

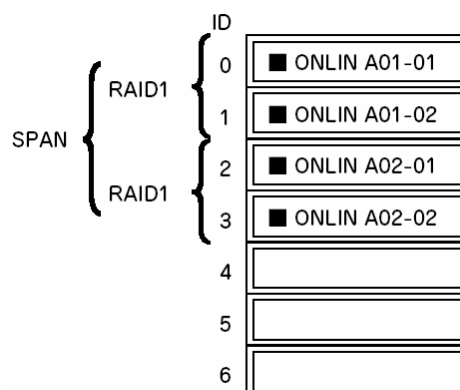


Figure 34: Découpage de RAID 1 (SPANNING)

8. Lorsque tous les paramètres sont définis, sélectionnez "Accept" et appuyez sur **Entrée** pour créer le disque logique.

Le disque logique créé est affiché dans la fenêtre "Logical Drive Configured".



9. Après avoir créé un disque logique, pressez la touche **Ech** pour fermer la fenêtre.  
Retournez ensuite à l'écran "Save Configuration?" et sélectionnez "Yes" pour sauvegarder la configuration.
10. Lorsque le message de confirmation signale que la configuration a bien été enregistrée, pressez la touche **Ech** pour retourner à la fenêtre de menu principal.
11. Dans le menu principal, sélectionnez "Objects" → "Logical Drive" → "View/Update Parameters" pour vérifier les paramètres du disque logique.
12. Sélectionnez "Initialize" dans la fenêtre de menu principal.
13. Lorsque la fenêtre "Logical Drives" s'affiche, placez le curseur sur le disque logique à initialiser, puis appuyez sur la **Barre d'espace**.  
Le disque logique est alors sélectionné.
14. Après avoir sélectionné le disque logique, pressez la touche **F10** pour lancer l'initialisation.  
Lorsque l'on vous demande de confirmer, cliquez sur "Yes".  
Lorsque la barre de progression de la fenêtre "Initialize Logical Drive Progress" indique 100%, cela signifie que l'initialisation est terminée.
15. Exécutez le Contrôle de cohérence du disque logique que vous avez initialisé.  
Pour plus de détails, reportez-vous à la rubrique "Contrôle de cohérence".
16. Pressez la touche **Ech** pour retourner au menu principal et quitter l'utilitaire de configuration LSI Logic Software RAID Setup Utility.

---

 **Attention !**

- Assurez-vous de bien procéder au contrôle de cohérence après avoir effectué la configuration.
  - Il existe deux modes de contrôle de cohérence : "check and recover" et "check only".
-

## Reconstruction manuelle

Remplacement du disque dur



Démarrage de LSI Logic Software RAID Setup Utility

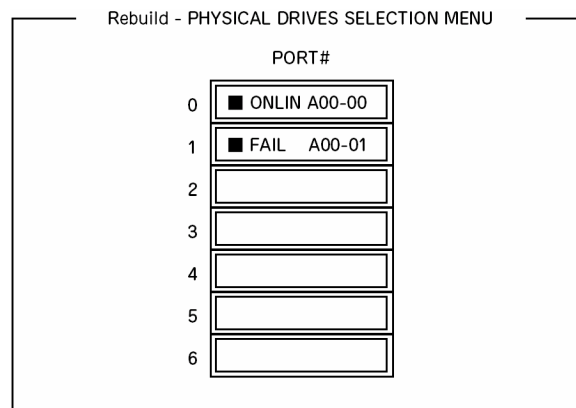


Exécution de la reconstruction



Fermeture de LSI Logic Software RAID Setup Utility

1. Remplacez le disque dur et mettez le serveur sous tension.
2. Démarrez LSI Logic Software RAID Setup Utility.
3. Sélectionnez "Rebuild" dans le menu principal.  
La fenêtre "Rebuild – PHYSICAL DRIVES SELECTION MENU" s'affiche.



4. Placez le curseur sur le disque dur indiquant "FAIL" et appuyez sur la **Barre d'espace** pour le sélectionner.  
Vous pouvez sélectionner plusieurs disques durs en même temps (simultaneous rebuilding - reconstruction simultanée.)
5. L'indication "FAIL" relative au disque dur sélectionné commence à clignoter.
6. Lorsque le disque dur a été sélectionné, pressez la touche **F10** pour lancer la reconstruction.
7. Cliquez sur "Yes" lorsque l'on vous demande de confirmer.  
Le processus de reconstruction commence.

Lorsque la barre de progression de la fenêtre "Rebuild Physical Drives in Progress" indique 100%, cela signifie que la reconstruction est terminée.

8. Pressez la touche **Ech** pour retourner au menu principal et quitter LSI Logic Software RAID Setup Utility.

### Configuration du disque de secours

Installation du disque dur



Démarrage de LSI Logic Software RAID Setup Utility



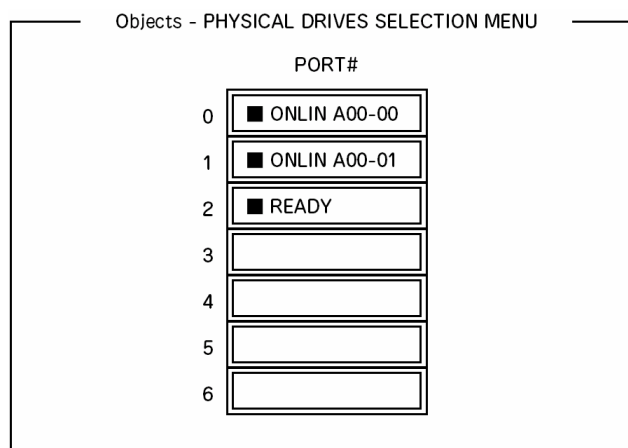
Configuration du disque de secours



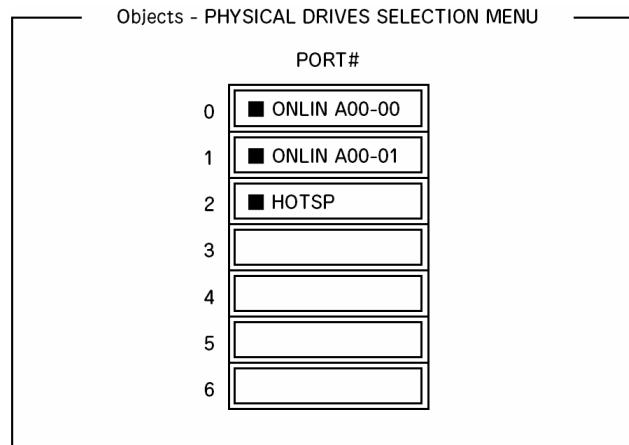
Fermeture de LSI Logic Software RAID Setup Utility

1. Installez un disque dur que vous souhaitez utiliser comme disque hot spare (disque de secours), puis mettez le serveur sous tension.
2. Lancez l'utilitaire LSI Logic Software RAID Setup Utility.
3. Sélectionnez "Objects" → "Physical Drive" dans le menu principal.

La fenêtre "Objects - PHYSICAL DRIVES SELECTION MENU" s'affiche.



4. Placez le curseur sur le disque dur que vous souhaitez utiliser comme disque de secours et appuyez sur **Entrée**.
5. La fenêtre "Port #X" apparaît. Sélectionnez "Make HotSpare".
6. Lorsque l'on vous demande de confirmer, sélectionnez "Yes".  
Le statut du disque dur est modifié en "HOTSP".
7. Pressez la touche **Ech** pour retourner au menu principal et quitter LSI Logic Software RAID Setup Utility.



---

### **Attention !**

- Vous devez sélectionner "Objects" → "Physical Drive" → "Port #X" → "Force Offline" pour annuler la configuration hot spare.
  - Lorsque plus de deux disques durs sont définis comme disques de secours (de même capacité), la reconstruction commence par le disque ayant le plus petit numéro ID ou CH.
-

## Contrôle de cohérence

Démarrage de LSI Logic Software RAID Setup Utility



Exécution du contrôle de cohérence



Fermeture de LSI Logic Software RAID Setup Utility

1. Démarrez l'utilitaire LSI Logic Software RAID Setup Utility.
2. Sélectionnez "Check Consistency" dans le menu principal.  
La fenêtre "Logical Drives" s'affiche.
3. Placez le curseur sur le disque dur que vous souhaitez contrôler, puis appuyez sur la **Barre d'espace** pour le sélectionner.
4. Une fois que vous avez sélectionné un disque dur, pressez la touche **F10** pour lancer le contrôle de cohérence.
5. Lorsque cela vous est demandé, cliquez sur "Yes".  
Le contrôle de cohérence commence.  
Lorsque la barre de progression de la fenêtre "Check Consistency Progress" indique 100%, cela signifie que le contrôle de cohérence est terminé.
6. Pressez la touche **Ech** pour retourner au menu principal et quitter LSI Logic Software RAID Setup Utility.

---

### **Attention !**

- Assurez-vous de bien procéder au contrôle de cohérence après avoir effectué la configuration.
  - Il existe deux modes de contrôle de cohérence : "check and recover" et "check only".
-

## Autres

### Clear Configuration

Cette option vous permet de supprimer les paramètres de configuration. Sélectionnez "Configure" → "Clear Configuration" dans le menu principal. Si vous exécutez l'option "Clear Configuration", tous les paramètres de configuration du contrôleur de stockage et des disques durs seront supprimés. Les paramètres de configuration de chaque canal du contrôleur de stockage le seront également.

---

 Remarques :

- *Lorsque les paramètres de configuration du contrôleur de stockage ne correspondent pas aux paramètres du disque dur (mis à part en cas de remplacement d'un contrôleur défectueux), la configuration risque d'échouer si vous sélectionnez les paramètres du contrôleur de stockage. Dans ce cas, utilisez l'option "Clear Configuration" pour refaire une nouvelle configuration.*
  - *LSI Logic Software RAID Setup Utility ne peut pas effacer la configuration de chaque disque logique. Pour ce faire, utilisez plutôt MegaRAID Storage Manager.*
- 

### Force Online

Cette option vous permet d'activer un disque dur censé être en statut ÉCHEC.

Sélectionnez "Objects" → "Physical Drive" → (sélectionnez le disque dur souhaité) → "Force Online" dans le menu principal.

### Rebuild Rate

Cette option vous permet de paramétrer le taux de reconstruction.

Sélectionnez "Objects" → "Adapter" → "Sel. Adapter" → "Rebuild Rate" dans le menu principal.

Les taux s'échelonnent de 0% à 100%. Le taux par défaut (recommandé) est de 30%.

### Hard disk drive information

Cette option vous permet de vérifier les paramètres du disque dur.

Sélectionnez "Objects" → "Physical Drive" → (sélectionnez le disque dur souhaité) → "Drive Properties" dans le menu principal.

## Configuration des cavaliers de la carte mère

L'utilitaire SETUP préinstallé vous permet de définir des mots de passe afin d'empêcher des utilisateurs non autorisés d'accéder aux données stockées sur le serveur.

Si vous oubliez les mots de passe, votre seul recours est de les effacer. La procédure suivante vous explique comment procéder. Vous pouvez également l'appliquer pour effacer les données de la CMOS stockées sur le serveur.

---

### Remarques :

- *La suppression des données de la CMOS restaure les données de configuration définies en usine.*
  - *Après avoir effacé la CMOS, vous devez exécuter l'utilitaire SETUP du BIOS et accéder aux menus suivants pour reconfigurer la carte mère du système :*
    - *Option Load Setup Defaults du menu Exit*
    - *Option Memory Retest du sous-menu Memory Configuration accessible depuis le menu Advanced*
    - *Option Processor Retest du sous-menu Processor Settings accessible depuis le menu Main*
  - Consultez la section "[Configuration du RAID](#)" [page 87](#) pour de plus amples informations sur les réglages du cavalier de configuration RAID.
  - Ne modifiez les paramètres d'aucun autre cavalier. Toute modification pourrait entraîner une défaillance ou un dysfonctionnement du serveur.
  - <Pour le modèle avec disque dur S-ATA uniquement>  
L'effacement de la CMOS configure l'option SATA RAID Enabled dans le sous-menu Peripheral Configuration du menu Advanced sur [Disabled]. Si la fonction RAID S-ATA intégrée est utilisée, modifiez le paramètre de cette option en la configurant sur [Enabled] avant de quitter le SETUP du BIOS. Si vous laissez ce paramètre sur sa valeur définie en usine (Disabled), les données du disque dur risquent d'être détruites.
-

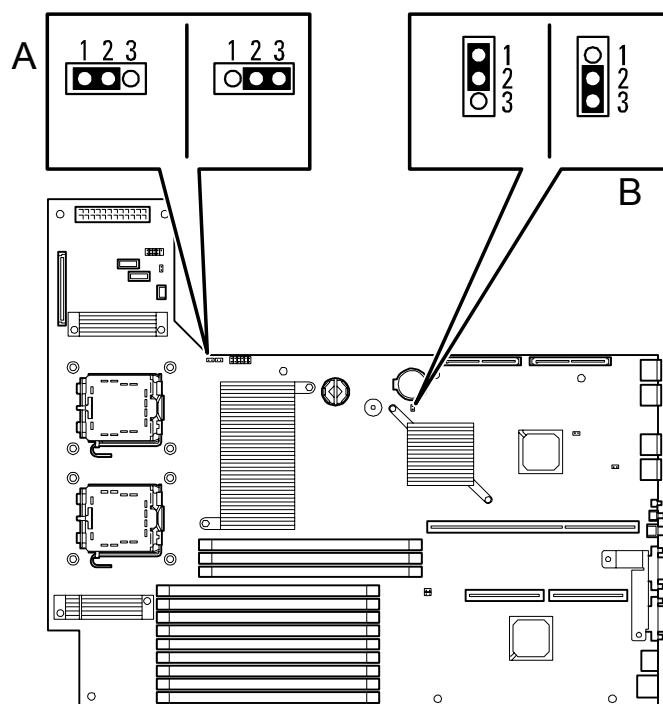


Figure 35: Cavaliers d'effacement de la CMOS et de suppression du mot de passe

- |   |  |
|---|--|
| <p><b>A</b>    <b>Cavalier de suppression du mot de passe</b><br/>         (1) Mode de fonctionnement normal<br/>         (2) Suppression du mot de passe</p> | <p><b>B</b>    <b>Cavalier d'effacement de la CMOS</b><br/>         1-2 = Fonctionnement normal<br/>         2-3 = Effacement de la CMOS</p> |
|---|--|

La procédure d'effacement est décrite ci-dessous.

### **Avertissement !**

Conformez-vous aux instructions suivantes pour utiliser le serveur en toute sécurité. Le non-respect de ces instructions risque de vous tuer ou de vous blesser. Consultez la section [“Consignes de sécurité d'ordre général” page 107](#) pour plus de détails.

- Ne démontez pas, ne réparez pas et ne modifiez pas le serveur.
- Ne retirez pas la batterie au lithium.



- Ne branchez pas la ligne de terre sur un tuyau de gaz.
- 

---

## **Attention !**

Conformez-vous aux instructions suivantes pour utiliser le serveur en toute sécurité. Le non-respect de ces instructions risque de vous tuer ou de vous blesser. Consultez la section "[Consignes de sécurité d'ordre général](#)" [page 107](#) pour plus de détails.

- N'essayez jamais de soulever le serveur sans aide.
  - Allez jusqu'au terme de l'installation de la carte.
  - Le serveur ne doit pas être installé dans le rack capots retirés.
  - Ne vous pincez pas les doigts dans les composants mécaniques.
  - Notez les températures élevées.
  - Ne sortez pas un périphérique du rack si ce dernier est instable.
  - Ne laissez pas plus d'un périphérique hors du rack.
-

## Effacement de la CMOS ou suppression du mot de passe

Pour effacer la CMOS ou supprimer le mot de passe, procédez comme suit :

1. Mettez votre serveur hors tension et débranchez le cordon d'alimentation et tous les câbles raccordés au panneau arrière de ce dernier.
2. Retirez le capot logique.
3. Repérez l'emplacement des cavaliers sur la carte mère (consultez la [Figure 35: page 104](#)).
4. Pour supprimer le mot de passe du BIOS, retirez le capuchon du cavalier de suppression du mot de passe du BIOS. Pour effacer la CMOS, déplacez le capuchon du cavalier d'effacement de la CMOS (2-3).
5. Branchez le cordon d'alimentation et mettez le serveur sous tension.
6. Attendez que le message 'Password cleared (Mot de passe supprimé)' ou 'CMOS cleared (CMOS effacée)' s'affiche (environ 5 secondes).
7. Mettez le serveur hors tension et débranchez le cordon d'alimentation.
8. Remettez le bloc de cavaliers dans sa position par défaut.
9. Réinstallez le capot retiré au cours de l'étape 2.
10. Branchez le cordon d'alimentation et tous les câbles au serveur et mettez ce dernier sous tension.
11. Appuyez sur la touche **F2** lorsque l'invite d'exécution de l'utilitaire Setup du BIOS s'affiche et sélectionnez 'Load Setup Defaults' dans le menu Exit.

---

### Attention !

- La suppression des données de la CMOS restaure les données de configuration définies en usine.
  - Après avoir effacé la CMOS, vous devez exécuter l'utilitaire SETUP du BIOS et accéder aux menus suivants pour reconfigurer la carte mère du système :
    - Option Load Setup Defaults du menu Exit
    - Option Memory Retest du sous-menu Memory Configuration accessible depuis le menu Advanced
    - Option Processor Retest du sous-menu Processor Settings accessible depuis le menu Main
-

# Mise à niveau du serveur

## Consignes de sécurité d'ordre général

---

### **Avertissement !**

Le bouton-poussoir marche/arrêt CC situé sur le panneau avant de votre serveur ne coupe pas totalement l'alimentation secteur. De plus, la carte mère de votre serveur renferme une tension de +5 Vcc tant que le cordon d'alimentation secteur est branché dans la prise secteur. Avant d'exécuter les procédures décrites dans ce manuel, assurez-vous que votre système est hors tension et que le cordon d'alimentation secteur est débranché du panneau arrière du châssis.

Si vous ne coupez pas l'alimentation avant d'ouvrir votre serveur, vous risquez de vous blesser et d'endommager votre équipement.

---

---

### **Attention !**

Si vous utilisez votre système tandis que son panneau d'accès supérieur est retiré, vous risquez d'endommager les composants qu'il contient.

Réinstallez systématiquement le panneau d'accès supérieur avant de mettre votre serveur sous tension de sorte qu'il puisse se refroidir correctement et que l'air puisse circuler librement.

---

---

### **Avertissement !**

Évitez de vous brûler : Si le serveur est en cours d'exécution, le processeur et le dissipateur thermique situés sur la carte correspondante seront chauds.

Pour éviter de vous brûler, faites attention lorsque vous retirez ou installez des composants situés près des processeurs.

---

Contactez votre représentant ou revendeur pour obtenir une liste des périphériques optionnels agréés.

## Électricité statique

Les décharges électrostatiques peuvent endommager les unités de disque, les cartes d'extension et d'autres composants. Vous pouvez vous protéger de l'électricité statique en portant un bracelet antistatique fixé au châssis de votre système lors de la manipulation des composants de ce dernier.

L'électricité statique peut facilement endommager les appareils électroniques. Pour y remédier, rangez-les dans un emballage de protection chaque fois que vous les retirez de votre serveur.

## Journal de l'équipement

Utilisez le journal de l'équipement (tableau d'enregistrement de la configuration du produit) fourni à la fin de ce manuel pour enregistrer les numéros de modèle et de série de votre serveur, les options installées et toute autre information pertinente spécifique au serveur. Vous aurez besoin de ces informations lors de la configuration de votre serveur. [Consultez la section "Annexe 9 : Journal de l'équipement" page 301.](#)

## Outils recommandés pour la mise à niveau du serveur

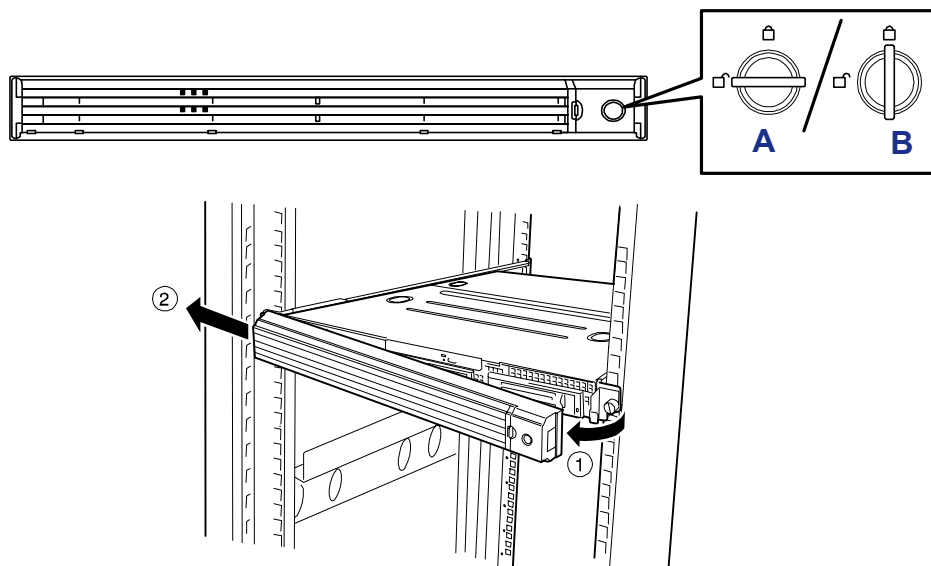
Selon la mise à niveau effectuée, vous devrez vous munir d'un ou de plusieurs des outils suivants :

- Tournevis Phillips (mèche #1 et mèche #2)
- Tournevis plat
- Petites pinces à bec effilé
- Stylo ou crayon
- Atelier protégé contre les décharges électrostatiques ou bracelet antistatique (recommandé)

## Préparation du serveur pour la mise à niveau

Procédez comme suit pour préparer le serveur en vue d'y installer ou d'en retirer des composants :

1. Respectez les consignes de sécurité et les précautions inhérentes aux décharges électrostatiques décrites dans les sections 'Consignes de sécurité d'ordre général' et 'Électricité statique' au début de ce chapitre.
2. Fermez le système d'exploitation.
3. Déverrouillez et retirez la façade. ([Consultez la section "Retrait de la façade" page 63.](#))




A - Déverrouillée    B - Verrouillée

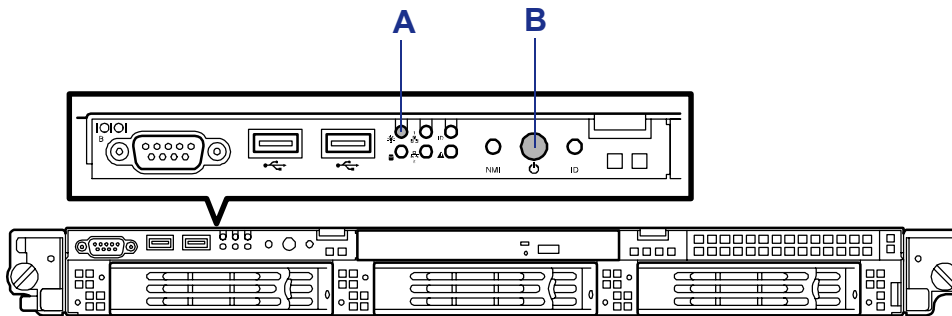
Figure 36: Déverrouillage et retrait de la façade

- Appuyez sur le commutateur POWER situé sur le panneau avant du serveur pour éteindre ce dernier.  
Le témoin POWER s'éteint.

---

 *Remarque : Pour confirmer le périphérique dont vous allez assurer la maintenance, utilisez le commutateur UID et vérifiez le témoin UID qui s'allume lorsque vous appuyez sur le commutateur.*

---




**Figure 37 : Témoin et commutateur d'alimentation**

A : Témoin d'alimentation

B : Commutateur d'alimentation

- Éteignez les périphériques.
- Débranchez le ou les cordons d'alimentation du serveur de la ou des prises secteur murales auxquelles ils sont raccordés.

---

 *Remarque : Si le cordon d'alimentation du serveur est branché sur une unité de contrôle de l'alimentation tel un onduleur, reportez-vous au Guide de l'utilisateur de cette dernière pour obtenir de plus amples informations sur les procédures de mise hors tension.*

---

- Débranchez les câbles d'E/S raccordés au panneau arrière de votre serveur.

## Installation et retrait d'un disque dur

Le serveur intègre trois slots permettant d'installer des disques durs dans la baie pour disques située sur le panneau avant du serveur.

---

### Attention !

- N'utilisez pas de disques durs non agréés par votre représentant commercial. L'installation d'un disque dur tiers risque de provoquer une panne du serveur, ainsi que du disque dur. Vous avez le choix entre les disques durs des modèles suivants :

#### Disques durs SAS :

- 36,3 Go, 15 000 tr/min, Ultra 320
- 73,2 Go, 15 000 tr/min, Ultra 320
- 146,5 Go, 15 000 tr/min, Ultra 320
- 300 Go, 15 000 tr/min, Ultra 320

#### Disques durs S-ATA :

- 80 Go, 7 200 tr/min, ATA2 série
- 160 Go, 7 200 tr/min, ATA2 série
- 250 Go, 7 200 tr/min, ATA2 série

- Pour mettre en œuvre une configuration de réseau de disques, spécifiez RAID0, RAID1 ou RAID5 en tant que niveau RAID.
- 

Chaque emplacement peut héberger un disque dur d'une hauteur approximative de 25,4 mm.

Les numéros de disque sont assignés aux disques durs tel que représenté ci-dessous.

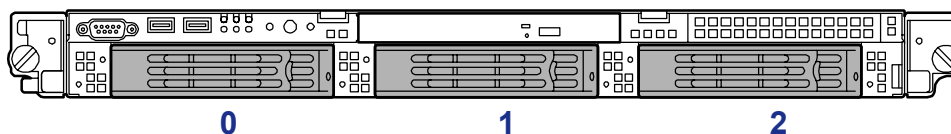



Figure 38: Numéros de disque dur

---

 *Remarque: Les numéros d'identification des disques, alloués aux disques durs par l'utilitaire de configuration RAID, varient selon les fabricants de cartes contrôleur. Si vous avez un doute, utilisez l'utilitaire de gestion des disques ou l'utilitaire de configuration du BIOS de la carte contrôleur pour identifier spécifiquement un disque.*


---

Les baies pour disques durs sont raccordées au connecteur de la carte mère via un fond de panier dans le châssis. Pour utiliser ces disques dans une configuration de réseau de disques, vous pouvez :

- Utiliser le contrôleur RAID intégré.
- Utiliser un contrôleur RAID optionnel.

### Installation d'un disque dur

---

 Remarque : Les disques durs peuvent être installés dans le serveur ou retirés du serveur en n'ouvrant que la façade.

---

---

### Attention !

- Dans une configuration de réseau de disques, n'utilisez que des disques durs présentant les mêmes spécifications, y compris la capacité.
  - N'appuyez pas sur le commutateur d'alimentation lors de l'installation ou du retrait d'un disque dur si le serveur fonctionne.
- 

1. Lisez la section [“Préparation du serveur pour la mise à niveau” page 109](#).
2. Déverrouillez la façade au moyen de la clé de sécurité et retirez-la.
3. Repérez le connecteur dans lequel vous souhaitez installer le disque dur. Commencez par le premier connecteur libre situé en partant de la gauche.
4. Retirez le support pour disque.
  - Déverrouillez la poignée du disque dur.

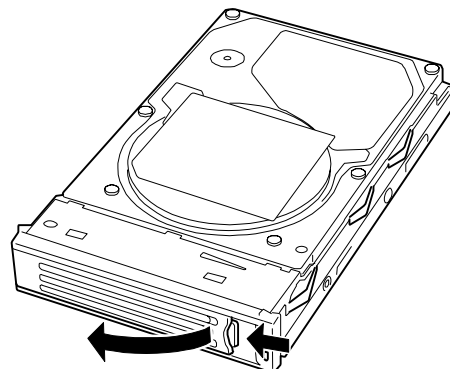


Figure 39: Déverrouillage de la poignée du disque dur

- Tirez le support pour disque hors du châssis.



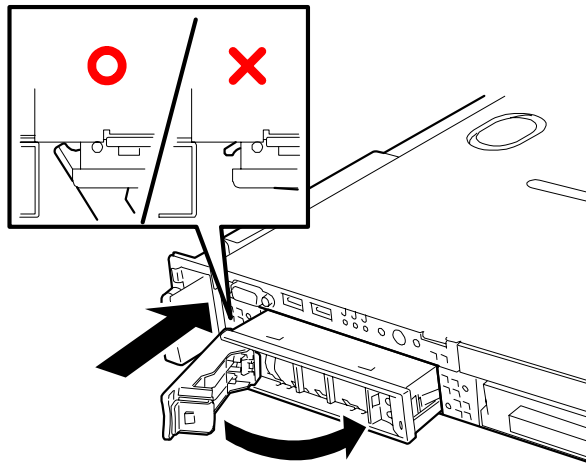
5. Fixez un disque dur au support au moyen de quatre vis (une à l'avant et une à l'arrière de chaque côté).
6. Une fois la poignée totalement ouverte, saisissez le support pour disque et la poignée et insérez-le dans le châssis.

---

### **Attention !**

- Ne poussez pas la poignée tant qu'il ne se rabat pas d'elle-même.
  - Tenez soigneusement le disque dur des deux mains.
  - N'appuyez pas sur le commutateur d'ALIMENTATION lors de l'installation ou du retrait d'un disque dur si le serveur fonctionne.
- 

*Remarque : Une fois le disque dur inséré, vérifiez que la poignée est bien engagée dans le châssis.*



7. Lorsque la poignée commence à se refermer d'elle-même, rabattez-la lentement.  
Une fois en place, le support émet un déclic indiquant qu'il est fermement inséré.

---

## Attention !


- Faites attention de ne pas vous coincer les doigts entre la poignée et le support.
  - Poussez le disque plus avant afin de vérifier qu'il est fermement fixé.
- 

### 8. Réinstallez la façade retirée au cours de l'étape 2.

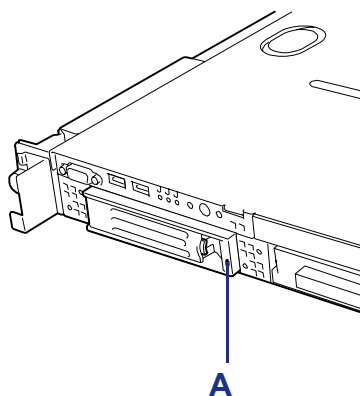
Le côté gauche de la façade est assorti de languettes. Engagez-les dans le cadre du serveur, installez la façade et verrouillez-la au moyen de la clé de sécurité.

## Retrait d'un disque dur

---

 *Remarque : Lors du retrait d'un disque dur défectueux, vérifiez le connecteur dont le témoin DISK du disque dur est orange avant d'entamer la procédure.*

---



A - Témoin DISK

*Figure 40: Témoin DISK du disque dur*

1. Lisez la section [“Préparation du serveur pour la mise à niveau” page 109.](#)

2. Déverrouillez la façade au moyen de la clé de sécurité et retirez-la.
3. Poussez le levier pour déverrouiller et ouvrir la poignée.

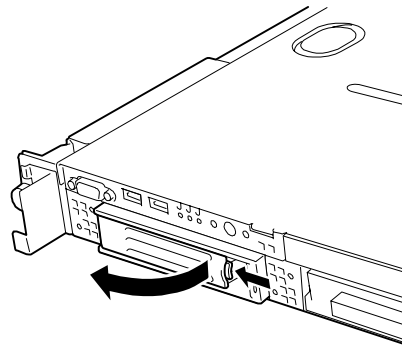


Figure 41: Déverrouillage du disque dur

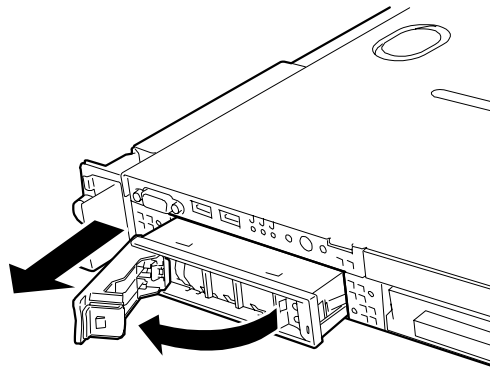
---

### Attention !

N'appuyez pas sur le commutateur d'ALIMENTATION lors de l'installation ou du retrait d'un disque dur si le serveur fonctionne.

---

4. Tenez fermement la poignée et le disque dur puis retirez le disque dur.



5. Si vous utilisez le serveur sans remplacer le disque dur, retirez le disque dur du support pour disque (retirez les quatre vis) et réinsérez le support vide dans le connecteur.
6. Remettez la façade en place.

## Notes sur le remplacement de disques durs dans une configuration RAID

Lorsque les disques durs sont en configuration de réseau de disques, vous pouvez rétablir l'état avant une erreur au moyen de la fonction de reconstruction automatique qui enregistre les données de l'ancien disque sur un nouveau disque dur.

Cette fonction est disponible pour les configurations de réseau de disques RAID1, RAID5 ou RAID10.

La reconstruction automatique est initialisée en cas d'échange à chaud d'un disque dur défectueux (soit le remplacement du disque lorsque le serveur est sous tension). Au cours de la reconstruction automatique, le témoin d'activité du disque clignote en vert et en orange alternativement.


---

### **Attention !**

- Lorsque la reconstruction automatique échoue, le témoin d'activité du disque devient orange. Retirez le disque dur et réinstallez-le pour relancer la reconstruction automatique.
  - Si l'utilitaire de contrôle du réseau de disques est installé, il peut se comporter comme suit :
    - Le message 'Rebuild was cancelled (Reconstruction annulée)' s'affiche au cours de la reconstruction automatique.
    - L'utilitaire semble interrompre puis reprendre la reconstruction automatique.
  - Le fait que le témoin DISK ne vire pas au orange après la reconstruction automatique indique que cette dernière s'est correctement déroulée.
-

## Installation et retrait d'une alimentation (Serveurs avec Disques Durs Hot-Swap uniquement)

---

 *Remarque : Les procédures ci-dessous ne s'appliquent qu'aux configurations avec disques durs hot-swap (échangeables à chaud).*

---

Votre configuration avec disques durs hot-swap contient une ou deux alimentations.

La deuxième alimentation est optionnelle et permet de mettre en œuvre une configuration redondante qui assure un fonctionnement continu du système dans l'éventualité rare d'une défaillance de l'une des deux alimentations.

### Installation d'une alimentation

1. Lisez la section [“Préparation du serveur pour la mise à niveau” page 109](#).

---

#### **Attention !**

Mettez le système hors tension. Dans le cas contraire, le serveur risque d'être victime de dysfonctionnements ou de ne pas fonctionner.

---

2. Tirez le passe-câbles vers l'arrière du serveur et vérifiez le slot dans lequel vous souhaitez installer une alimentation optionnelle.
3. Tirez le levier du cache et retirez ce dernier.

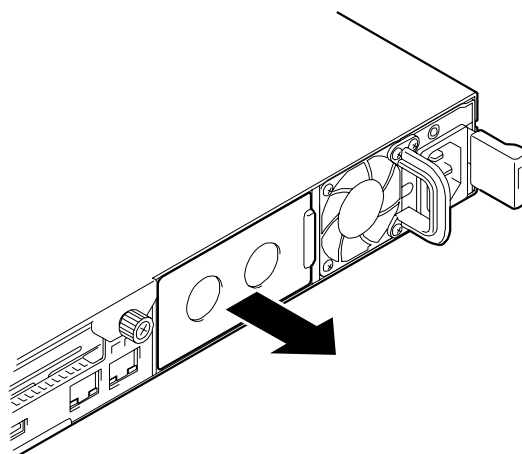


Figure 42: Retrait du cache

4. Conservez le cache retiré pour pouvoir le réutiliser ultérieurement.
5. Insérez l'unité d'alimentation dans le serveur.

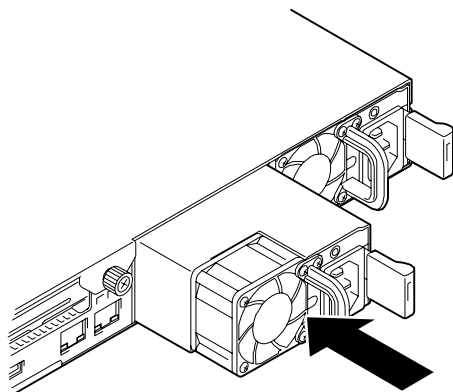
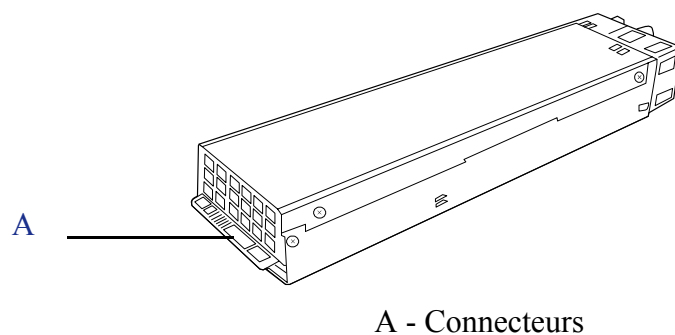


Figure 43: Insertion de l'unité d'alimentation dans le serveur

---

### Attention !

Ne touchez pas les connecteurs A de l'unité d'alimentation.



6. Saisissez la poignée et poussez fermement l'alimentation jusqu'à ce que vous entendiez un 'déclat'.  
L'unité d'alimentation est verrouillée.

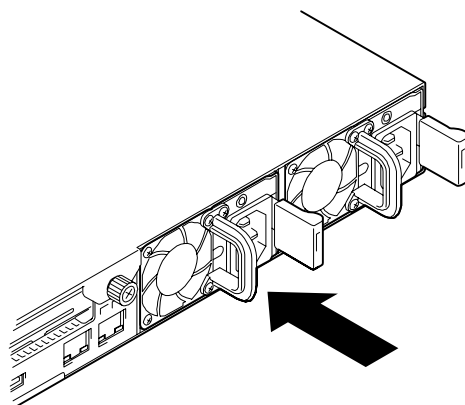
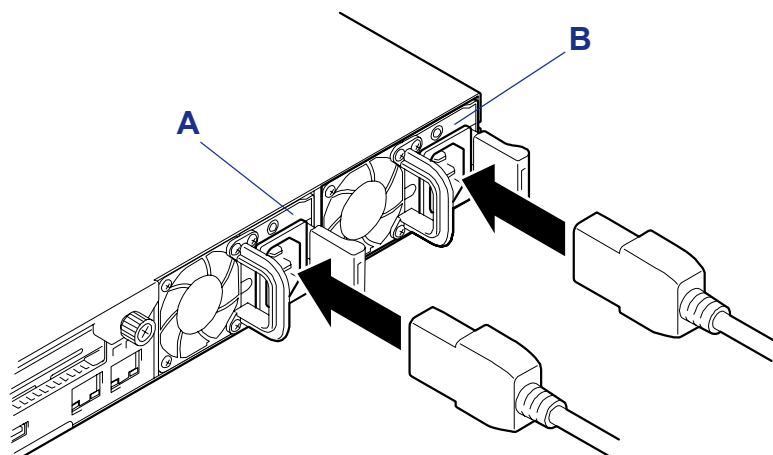


Figure 44: Verrouillage de l'unité d'alimentation

7. Branchez deux cordons d'alimentation. Utilisez le cordon d'alimentation fourni avec l'unité d'alimentation standard et celui accompagnant le serveur.  
Les témoins d'ALIMENTATION SECTEUR clignotent lorsque les cordons d'alimentation sont branchés.

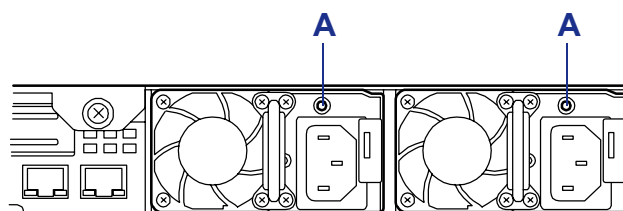


**Figure 45: Branchement des cordons d'alimentation**

A - Unité d'alimentation 1 (optionnelle)

B - Unité d'alimentation 2 (standard)

8. Mettez le serveur sous tension.  
Les témoins d'ALIMENTATION SECTEUR s'allument.



**Figure 46: Témoins d'alimentation secteur**

A: Témoins d'alimentation secteur


9. Assurez-vous qu'aucune erreur inhérente aux alimentations ne s'est produite au moyen du témoin d'ÉTAT ou de l'écran du test POST.  
Reportez-vous au chapitre [Consultez la section "Résolution des problèmes" page 160.](#) pour plus de détails sur les messages d'erreur.
10. Si les témoins d'ALIMENTATION SECTEUR sont éteints, réinstallez les unités d'alimentation. Si le même message d'erreur s'affiche de nouveau, contactez votre représentant.

## Remplacement d'une alimentation défectueuse

Ne remplacez que l'alimentation défectueuse.

### Attention !

Ne retirez pas une alimentation qui fonctionne normalement.

 *Remarque : Si une unité d'alimentation tombe en panne et que le serveur est équipé de deux alimentations au sein d'une configuration redondante, l'unité d'alimentation défectueuse peut être remplacée tandis que le système fonctionne (sous tension).*

1. Localisez l'alimentation défectueuse au moyen du témoin d'ALIMENTATION SECTEUR situé au dos de chaque unité d'alimentation (le témoin de l'unité d'alimentation défectueuse est orange).
2. Éteignez le serveur.
3. Appuyez sur le commutateur POWER pour mettre le serveur hors tension.
4. Débranchez le cordon d'alimentation de l'alimentation défectueuse.
5. Saisissez la poignée de l'alimentation défectueuse.
6. Tout en appuyant sur le levier (1), tirez l'alimentation (2) hors du châssis.

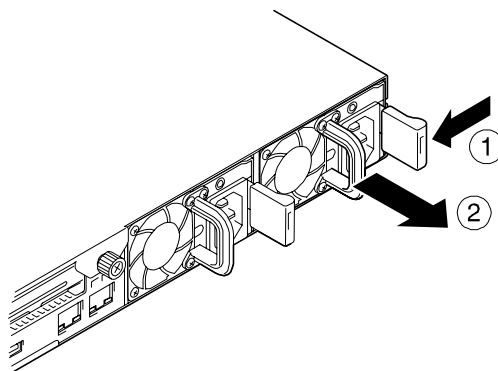


Figure 47: Retrait de l'alimentation du châssis

7. Si vous souhaitez utiliser le serveur avec une unité d'alimentation sans en réinstaller une nouvelle, installez le cache retiré au cours de la procédure d'installation.



---


 **Attention !**

Installez le cache sur le slot vide afin de que le serveur soit correctement ventilé.

---

8. Installez la nouvelle unité d'alimentation. [Consultez la section "Installation d'une alimentation" page 117.](#)
9. Vérifiez que l'unité d'alimentation est correctement installée.

---

 *Remarque : Si l'une des deux unités d'alimentation est remplacée tandis que le système est sous tension, le témoin d'ALIMENTATION de la nouvelle unité d'alimentation s'allume. (Il clignote si elle est remplacée lorsque l'alimentation est coupée et s'allume lorsque le serveur est sous tension.)*

---

## Retrait et remise en place du capot supérieur

Le capot supérieur est en deux parties distinctes :

- la partie avant (capot du disque) qui doit être retirée pour pouvoir installer un périphérique optique 5,25" ou le retirer.
- la partie arrière (capot logique) qui doit être retirée pour pouvoir installer ou retirer des modules DIMM ou des cartes PCI.

Cette section vous explique comment :

- Retirer et installer le capot du disque
- Retirer et installer le capot logique

## Retrait et installation du capot du disque

Ouvrez le capot du disque pour installer/retirer un ventilateur, un processeur et un périphérique de sauvegarde ou pour rebrancher un câble interne.

### Retrait du capot du disque

1. Lisez la section [“Préparation du serveur pour la mise à niveau” page 109](#).
2. Tirez le serveur hors du rack.
3. Faites glisser le capot du disque vers l'arrière du serveur tout en appuyant sur le bouton de verrouillage situé sur le capot.
4. Soulevez le capot du disque du serveur.

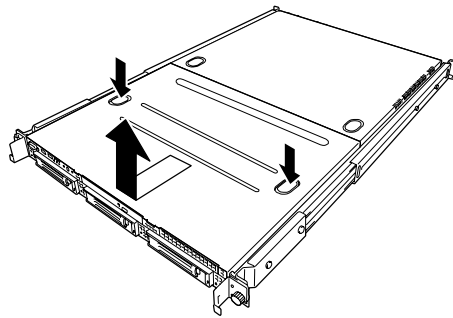


Figure 48: Retrait du capot du disque du châssis

### Installation du capot du disque

1. Installez le capot du disque en vérifiant que la languette du capot est parfaitement insérée dans l'orifice correspondant pratiqué dans le cadre du serveur.

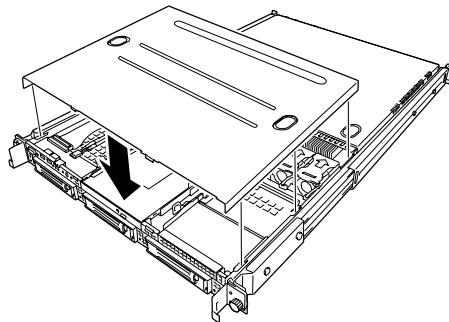
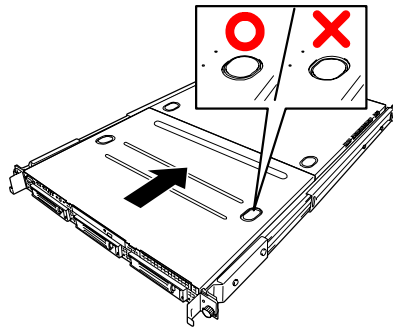


Figure 49: Installation du capot du disque du châssis

2. Faites glisser le capot du disque vers l'arrière du serveur jusqu'à ce que vous entendiez un 'déclat'.  
Le capot du disque est verrouillé.
3. Vérifiez que l'état du bouton de déverrouillage est normal.



*Figure 50: Bouton de déverrouillage du châssis*

## Retrait et installation du capot logique

Ouvrez le capot logique pour installer/retirer un module DIMM, un processeur et une carte d'extension PCI ou pour rebrancher un câble interne.

### Retrait du capot logique

1. Lisez la section [“Préparation du serveur pour la mise à niveau” page 109](#).
2. Tirez le serveur hors du rack.
3. Retirez la vis à oreilles imperdable située au dos du serveur (cf. Figure 4 - 5 ci-dessous).
4. Faites glisser le capot logique vers l'arrière du serveur et soulevez-le.

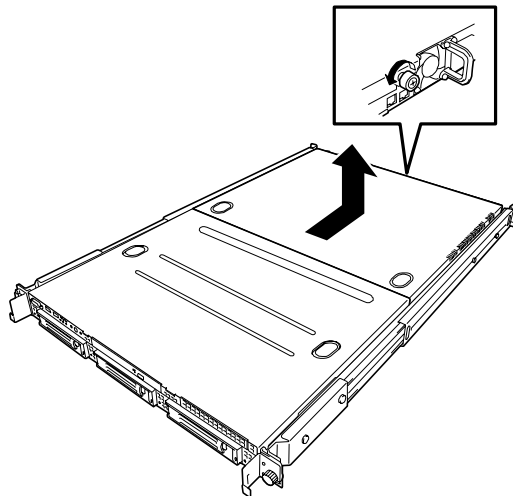


Figure 51: Retrait du capot logique

### Installation du capot logique

1. Faites glisser le capot logique vers l'arrière du serveur et fixez-le au moyen de la vis à oreilles imperdable.

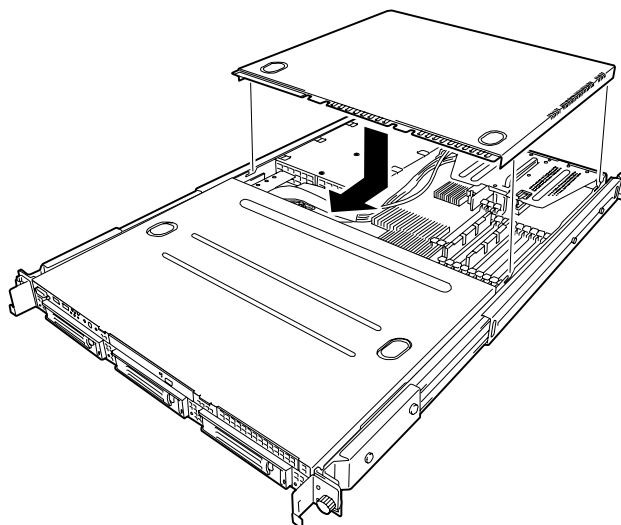



Figure 52: Installation du capot logique

2. Vérifiez que la languette du capot est parfaitement insérée dans l'orifice correspondant pratiqué dans le cadre du serveur.

---


 *Remarque : Si vous ne pouvez pas fermer correctement le capot logique, retirez le capot du disque avant d'installer le capot logique.*

---

## Installation ou retrait de RAM

Les modules DIMM (Dual Inline Memory Module) sont installés dans un connecteur DIMM de la carte mère du serveur. La carte mère intègre douze connecteurs DIMM.

---

 *Remarque : Il est possible d'installer 48 Go de mémoire maximum (12 modules DIMM de 4 Go) (le cas échéant, les modules DIMM installés en standard doivent être remplacés).*

---

---

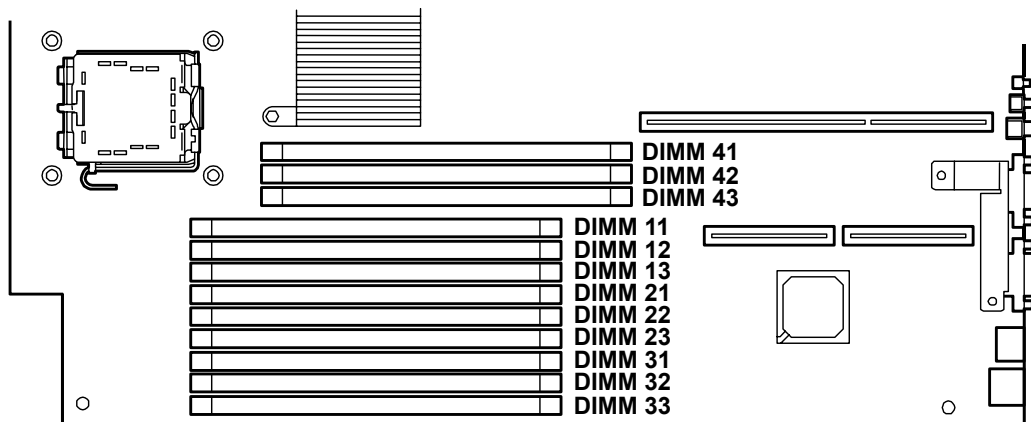
### **Attention !**

- Les modules DIMM sont extrêmement sensibles aux décharges électrostatiques. Ne manipulez des modules DIMM qu'après vous être déchargé de toute électricité statique en touchant une partie métallique du châssis du serveur. Ne touchez pas les bornes et composants des modules DIMM à main nue. De plus, ne posez pas les modules DIMM directement sur un bureau. [Consultez la section "Électricité statique" page 108.](#) pour plus de détails en la matière.
  - Utilisez des modules DIMM agréés pour votre système. Dans le cas contraire, vous risquez d'endommager les modules DIMM et le serveur. Vous serez facturé pour toute réparation découlant d'un dysfonctionnement ou d'un défaut provoqué par l'utilisation de modules non agréés au cours de la période de garantie.
-

## Ordre d'installation des modules DIMM

Les modules DIMM doivent être installés par paire et dans l'ordre suivant :

Groupe 1, 2, 3, 4, 5 et 6.



Ordre	Groupe	N° des connecteurs
1	1	11 et 21
2	2	31 et 41
3	3	12 et 22
4	4	32 et 42
5	5	13 et 23
6	6	33 et 43

Figure 53: Emplacement des connecteurs DIMM

### ⚠ Attention !

- Vous devez installer des paires de modules DIMM de vitesse et capacité identiques pour chaque.
- Consultez la section "[Utilisation des fonctions - Memory RAS Features](#)" page 131 pour configurer les fonctions de mise en miroir de la mémoire et de mémoire de secours en ligne.

## Installation de modules DIMM

### ⚠ Attention !

Le serveur ne prend en charge que les modules DIMM ultra-plats (30 mm de hauteur). Il n'accepte pas les modules DIMM dont la hauteur excède celle spécifiée.



Pour installer un module DIMM :

1. Lisez la section [“Préparation du serveur pour la mise à niveau” page 109.](#)
2. Tirez le serveur hors du rack.
3. Ouvrez le capot logique. [Consultez la section “Retrait du capot logique” page 125.](#)
4. Localisez le connecteur dans lequel un module DIMM est installé.
5. Écartez les leviers situés de chaque côté du connecteur.

---

### Attention !

N'appliquez pas une force excessive sur les leviers pour éviter de les endommager.

---

6. Alignez le nouveau module avec un connecteur vide. Assurez-vous que l'encoche du module coïncide avec celle du connecteur. Le module est conçu de telle sorte qu'il ne peut s'installer que d'une seule manière dans le connecteur.
7. Appuyez fermement sur le module DIMM pour l'insérer dans le connecteur. Si le module DIMM est correctement inséré dans le connecteur DIMM, les leviers se rabattent automatiquement

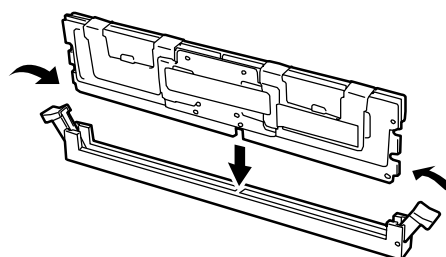



Figure 54 : Insertion du module

---

 Remarque : Vérifiez le sens du module DIMM. Positionnez le module DIMM de sorte que son encoche inférieure soit alignée avec la clavette du connecteur. L'application d'une pression trop importante peut endommager le connecteur. Les modules DIMM clavetés ne s'insèrent que dans un seul sens.

---

8. Assurez-vous que les clips de fixation situés de chaque côté du module se rabattent sur ce dernier. Dans le cas contraire, retirez délicatement le module et réinstallez-le.
9. Réinstallez le capot logique.
10. Installez le serveur dans le rack.
11. Mettez le serveur sous tension et vérifiez que le test POST n'affiche aucun message d'erreur.
12. Si un message d'erreur s'affiche au cours du test POST, prenez-en note et consultez la liste des messages d'erreur du test POST au chapitre 5.
13. Lancez le SETUP et sélectionnez [Advanced] ® [Memory Configuration] pour vérifier que l'état du module DIMM installé est défini sur 'Normal' (consultez le chapitre 3 pour plus de détails).
14. Sélectionnez 'Yes' sous l'option [Reset Configuration Data] du menu [Advanced].  
Ce paramètre est indispensable pour modifier les données de configuration matérielle (consultez le chapitre 3 pour plus de détails).
15. Si vous utilisez un système d'exploitation Windows, attribuez au fichier d'échange la taille recommandée (capacité de mémoire totale × 1,5), voire plus.

## Retrait de modules DIMM

---

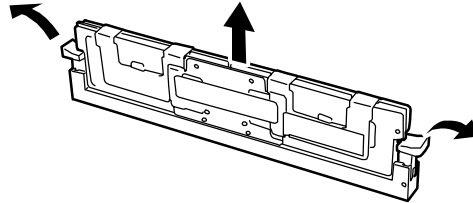
### Remarques :

- Pour retirer une barrette DIMM défectueuse, vérifiez le message affiché par POST ou NEC ESMPRO pour identifier le support (groupe) DIMM où elle est installée.
  - Au moins deux modules DIMM doivent être installés pour que le serveur fonctionne.
- 

### Pour retirer un module DIMM :

1. Lisez la section [“Préparation du serveur pour la mise à niveau” page 109](#).

2. Tirez le serveur hors du rack.
3. Ouvrez le capot logique. [Consultez la section "Retrait du capot logique" page 125.](#)
4. Ouvrez les leviers situés de chaque côté du connecteur duquel vous retirez le module DIMM.  
Le module DIMM est déverrouillé et peut être retiré.



5. Réinstallez le capot logique.
6. Installez le serveur dans le rack.

### Utilisation des fonctions - Memory RAS Features

Le serveur possède les fonctions de mise en miroir de la mémoire et de mémoire de secours en ligne, ainsi que la fonction mémoire chipkill ECC, qui permet de corriger automatiquement une erreur de mémoire (multi-bit error) causant l'arrêt du système.

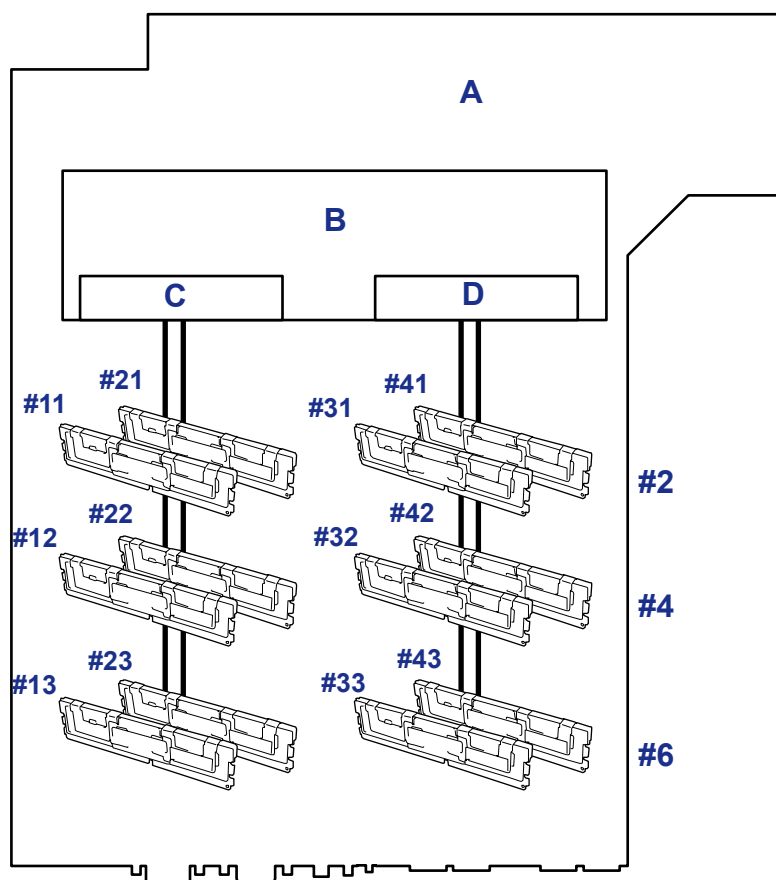
---

#### **Attention !**

Les fonctions de mise en miroir de la mémoire et de mémoire de secours en ligne ne sont pas disponibles avec une configuration classique de la mémoire. (La fonction mémoire chipkill ECC est disponible quelle que soit la configuration.)

---

La répartition de la mémoire sur la carte mère du serveur se divise en deux branches (cf. illustration ci-dessous).



**Figure 55: Branches de la mémoire**

- A : Carte mère
- B : Contrôleur de mémoire
- C : Branche n°1 de la mémoire
- D : Branche n°2 de la mémoire

Les fonctions de mise en miroir de la mémoire et de mémoire de secours en ligne permettent de conserver la redondance entre les branches de la mémoire, ainsi qu'à l'intérieur d'une branche en contrôlant et en modifiant respectivement le statut actif ou inactif d'un module de mémoire.

## Mise en miroir de la mémoire

La mise en miroir de la mémoire permet d'écrire les mêmes données dans deux paires de modules DIMM différentes qui communiquent ensemble entre les branches de la mémoire (ensemble de miroirs). Cela assure la redondance des données.

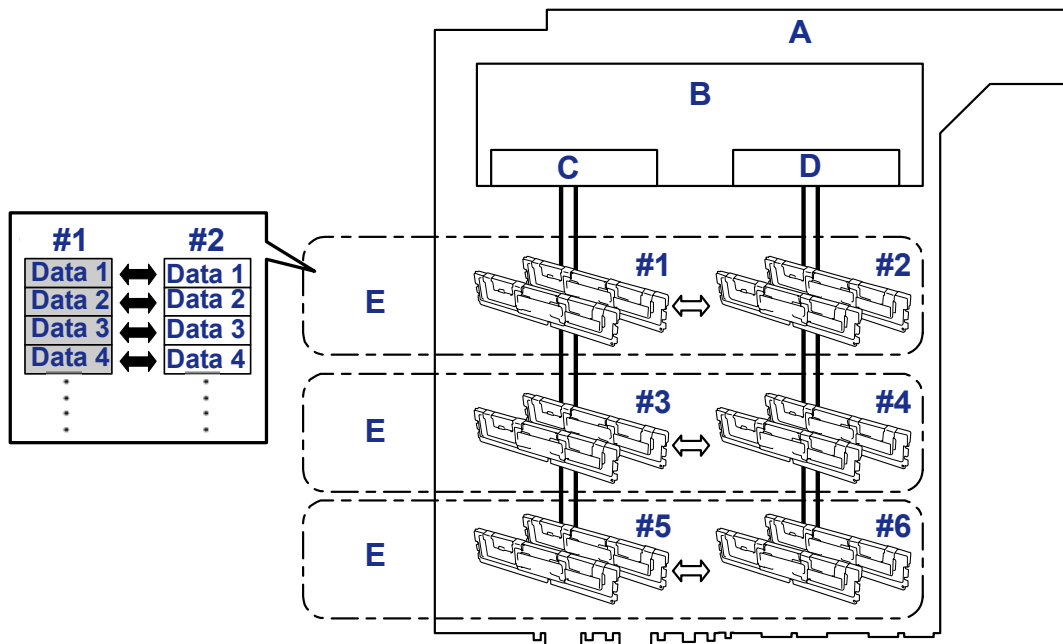


Figure 56: Mise en miroir de la mémoire

A : Carte mère  
 B : Contrôleur de mémoire  
 C : Branche 0  
 D : Branche 1  
 E : Paires de miroirs

**Remarque :** Le système d'exploitation ne reconnaît que la moitié de la capacité physique totale.

Vous pouvez utiliser la fonction de mise en miroir de la mémoire à ces conditions :

- Vous devez installer des modules de mémoire dans les quatre connecteurs pour module DIMM et créer un ensemble de miroirs.
- Tous les modules de mémoire doivent avoir la même capacité.
- Vous devez exécuter le SETUP, modifier les paramètres convenablement dans le menu [Mirror], sauvegarder le paramétrage et quitter le SETUP.

Accès au menu : [Advanced], [Memory Configuration], [Memory RAS Feature], [Mirror]

- Installez les modules de mémoire dans l'ordre suivant :

Groupes 1 et 2, Groupes 3 et 4, Groupes 5 et 6

Vous ne pouvez pas configurer les types d'écriture miroir suivants :

- Mise en miroir de la mémoire entre deux ensembles de miroirs différents.
- Mise en miroir de la mémoire au sein d'une branche de mémoire spécifique.

Le tableau suivant répertorie des exemples de schémas d'installation des modules DIMM permettant d'utiliser la fonction de mise en miroir de la mémoire.

Exemple	Ensemble de mémoire (N° de groupe)		Ensemble de mémoire (N° de groupe)		Ensemble de mémoire (N° de groupe)		Capacité	
	#1	#2	#3	#4	#5	#6	Physique	Logique
1	2 Go	2 Go	-	-	-	-	4 Go	2 Go
2	2 Go	2 Go	1 Go	1 Go	-	-	6 Go	3 Go
3	2 Go	2 Go	2 Go	2 Go	-	-	8 Go	4 Go
4	2 Go	2 Go	1 Go	1 Go	1 Go	1 Go	8 Go	4 Go
5	2 Go	2 Go	1 Go	1 Go	2 Go	2 Go	10 Go	5 Go
6	2 Go	2 Go	2 Go	2 Go	1 Go	1 Go	10 Go	5 Go
7	2 Go	2 Go	4 Go	4 Go	4 Go	4 Go	12 Go	6 Go
8	2 Go	2 Go	2 Go	2 Go	2 Go	2 Go	12 Go	6 Go
9	2 Go	2 Go	1 Go	1 Go	4 Go	4 Go	14 Go	7 Go
10	2 Go	2 Go	4 Go	4 Go	1 Go	1 Go	14 Go	7 Go
11	2 Go	2 Go	2 Go	2 Go	4 Go	4 Go	16 Go	8 Go
12	2 Go	2 Go	4 Go	4 Go	2 Go	2 Go	16 Go	8 Go
13	2 Go	2 Go	4 Go	4 Go	4 Go	4 Go	20 Go	10 Go
14	4 Go	4 Go	4 Go	4 Go	4 Go	4 Go	24 Go	12 Go
15	8 Go	8 Go	8 Go	8 Go	8 Go	8 Go	48 Go	24 Go

## Mémoire de secours en ligne

La fonction de mémoire de secours en ligne permet de désigner un groupe de modules de mémoire d'une branche comme groupe de secours. Si une erreur irrécupérable se produit dans un module DIMM du groupe en fonctionnement, cette fonctionnalité bascule automatiquement le traitement des données du module défectueux vers un module du groupe de secours.

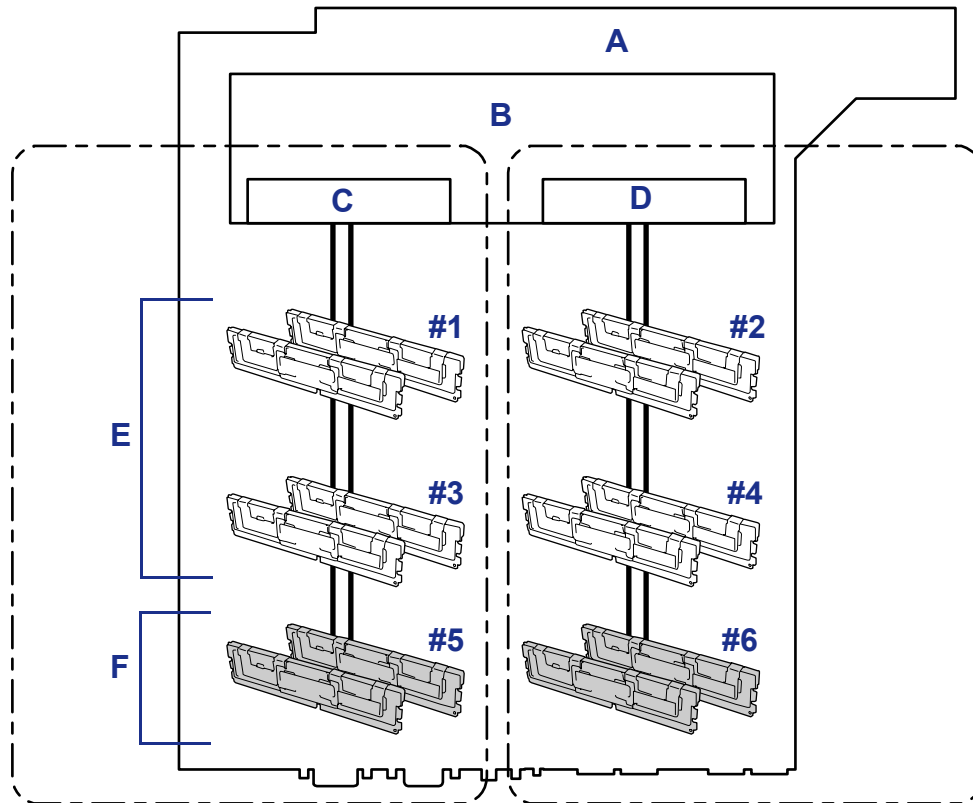



Figure 57: Mémoire de secours en ligne

- A : Carte mère
- B : Contrôleur de mémoire
- C : Branche 0
- D : Branche 1
- E : Modules en fonctionnement
- F : Modules de secours

 *Remarque : Le système d'exploitation attribue une capacité moindre aux modules de mémoire que leur capacité physique réelle. (Les capacités reconnues dépendent du nombre de modules DIMM et de la capacité physique de chaque module.)*

Vous pouvez utiliser la fonction de mémoire de secours en ligne à ces conditions :

- Vous devez installer des modules de mémoire dans plus d'un groupe à l'intérieur de chaque branche de mémoire. Le serveur fonctionne normalement même si le nombre de modules DIMM dans les branches de mémoire est différent. Par

exemple, aucune erreur ne se produit lorsque les branches de mémoire 0 et 1 comportent respectivement quatre modules DIMM (ou deux groupes) et six modules DIMM (ou trois groupes).

- Les modules DIMM installés dans une branche de mémoire spécifique doivent être de même capacité. Le serveur fonctionne correctement tant que des modules DIMM de même capacité sont installés dans chaque branche de mémoire. (Par exemple, le serveur peut fonctionner si la capacité totale de la branche de mémoire 0 est différente de celle de la branche 1.)

- Vous devez exécuter le SETUP, modifier les paramètres convenablement dans le menu [Sparing], sauvegarder le paramétrage et quitter le SETUP.

Accès au menu : [Advanced], [Memory Configuration], [Sparing]

- Installez les dispositifs de mémoire dans l'ordre suivant :

Groupe 1, Groupe 3, Groupe 5 pour la branche de mémoire 0

Groupe 2, Groupe 4, Groupe 6 pour la branche de mémoire 1

- Le groupe de secours doit forcément être l'ensemble de miroirs avec le plus grand numéro à l'intérieur d'une branche de mémoire.

Vous ne pouvez pas utiliser la mémoire de secours en ligne dans les cas suivants :

- D'une branche à une autre.

Le tableau suivant répertorie des exemples de schémas d'installation des modules DIMM permettant d'utiliser la fonction de mémoire de secours en ligne. L'exemple est donné pour la branche de mémoire 0, mais est également valable pour la branche de mémoire 1.

Exemple	Branche de mémoire 0 (N° de groupe)			Capacité	
	#1	#3	#5	Physique	Logique
1	1 Go	1 Go	-	2 Go	1 Go
2	1 Go	1 Go	1 Go	3 Go	2 Go
3	2 Go	2 Go	-	4 Go	3 Go
4	2 Go	2 Go	2 Go	6 Go	5 Go
5	4 Go	4 Go	-	8 Go	6 Go
6	4 Go	4 Go	4 Go	12 Go	10 Go
7	8 Go	8 Go	-	16 Go	12 Go
8	8 Go	8 Go	8 Go	24 Go	20 Go

Selon les spécifications du contrôleur de mémoire, la mémoire de secours est configurée en unités de rang.

La capacité logique de la mémoire d'une configuration mono-canal est différente d'une configuration bi-canal si on spécifie une mémoire de secours en ligne.



■ Configuration de mémoire mono-canal

Capacité logique de la mémoire = (Capacité physique de la mémoire \* Nombres de modules DIMM) – (Capacité physique de la mémoire)

■ Configuration de mémoire bi-canal

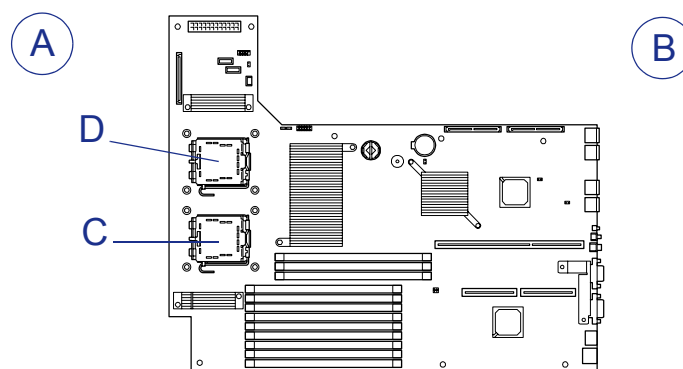
Capacité logique de la mémoire = (Capacité physique de la mémoire \* Nombre de modules DIMM) – (Capacité physique de la mémoire / 2)

## Installation et retrait d'un processeur

Le serveur peut être équipé d'une autre CPU installée en sus du processeur standard (processeur Intel® Xeon™).


### ⚠ Attention !

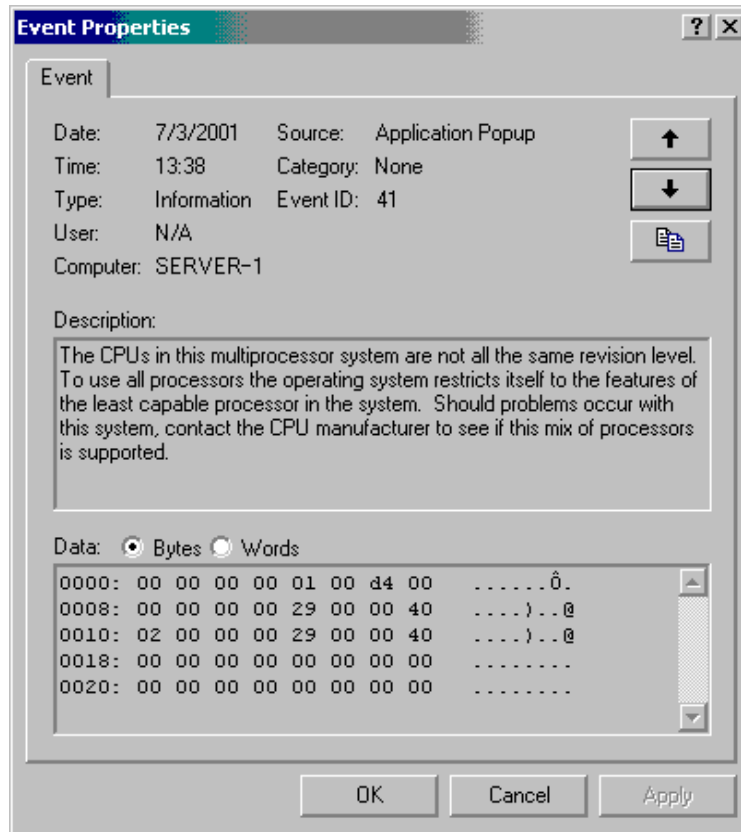
- Le processeur est extrêmement sensible aux décharges électrostatiques. Touchez le cadre métallique du serveur pour vous décharger de toute électricité statique avant de manipuler le processeur. Ne touchez pas les broches du processeur à main nue. Ne posez pas ce dernier directement sur un bureau. [Consultez la section "Électricité statique" page 108.](#) pour plus de détails en la matière.
- N'utilisez pas le serveur avant d'avoir vérifié que l'état du processeur supplémentaire est normal.
- Utilisez un processeur agréé par votre représentant commercial. Dans le cas contraire, vous risquez d'endommager le processeur et le serveur. Vous serez facturé pour toute réparation découlant d'un dysfonctionnement ou d'un défaut provoqué par l'utilisation de modules non agréés au cours de la période de garantie.



**Figure 58: Slots pour processeurs**

A - Avant B - Arrière  
C - Processeur 1 D - Processeur 2

 *Remarque : Si tous les processeurs installés sur le système ne présentent pas la même version, Windows consigne les informations suivantes chaque fois que vous démarrez le système. Ce message consigné est sans effet sur le fonctionnement du serveur.*



## Installation d'un processeur

1. Lisez la section [“Préparation du serveur pour la mise à niveau” page 109](#).
2. Tirez le serveur hors du rack (consultez la section [“Retrait du serveur du rack” page 54](#)).
3. Retirez le capot du disque ([“Retrait du capot du disque” page 123](#)) et le capot logique ([“Retrait du capot logique” page 125](#)).
4. Retirez le conduit d'aération du processeur du châssis.

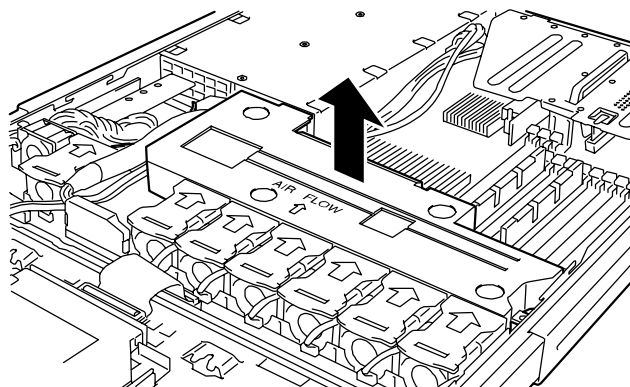


Figure 59: Retrait du conduit d'aération du processeur

5. Localisez le connecteur pour CPU dans lequel vous souhaitez installer le processeur.
6. Retirez du clip de fixation du cache de protection du connecteur.

---

### Attention !

Ne jetez pas le cache de protection du connecteur. Vous devez toujours replacer le cache de protection sur le connecteur si le processeur est retiré.

---

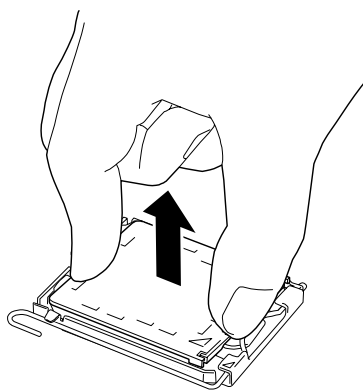


Figure 60: Retrait du cache de protection du connecteur

- Ouvrez le levier du connecteur en appuyant sur ce levier et en l'écartant du connecteur.

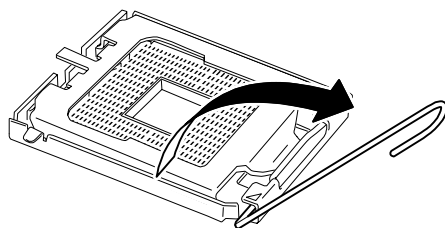


Figure 61: Déverrouillage du connecteur

- Soulevez le clip de fixation.

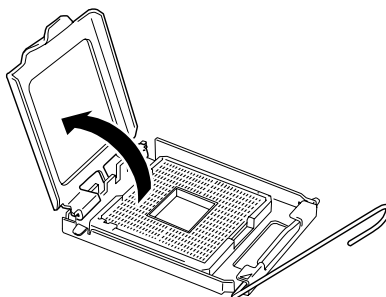


Figure 62: Ouverture du clip de fixation

---

**⚠ Attention !**

Ne touchez pas aux contacts du connecteur.

---

- Retirez le cache de protection du processeur.

---

**⚠ Attention !**

- Tenez le processeur par les bords uniquement, en faisant attention de ne pas toucher le dessous du processeur.
  - Ne jetez pas le cache de protection du processeur.
  - Vous devez toujours replacer le cache de protection sur le processeur si celui-ci est retiré du connecteur.
-

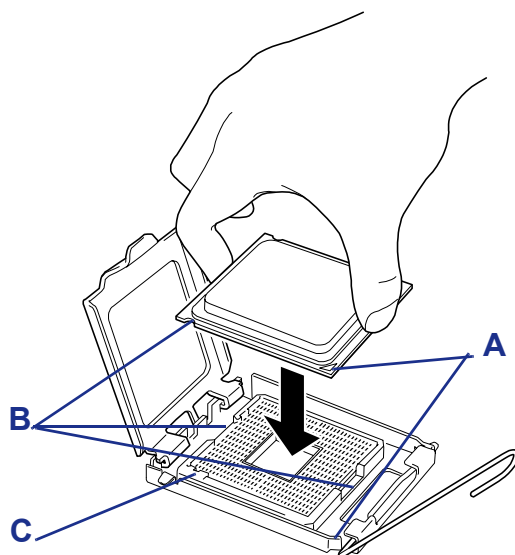
10. Tenez le processeur entre votre pouce et votre index orientés comme sur la figure suivante.

---

**⚠ Attention !**

Veillez à ce que la position de vos doigts corresponde à la découpe du connecteur.

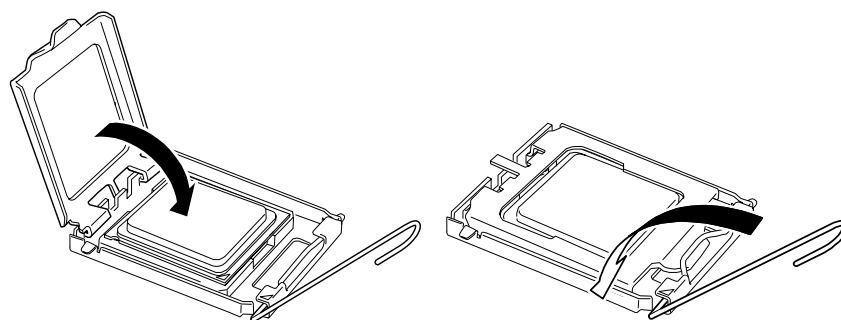
---



*Figure 63: Comment tenir le processeur*

A : Marques de repère  
B : Encoches  
C : Détrompeur

11. Alignez les encoches avec le connecteur.
12. Enfoncez le processeur bien droit dans le connecteur sans l'incliner ou le faire glisser.
13. Tout en appuyant sur le clip de fixation, refermez et verrouillez le levier du connecteur.



*Figure 64: Levier du connecteur*

14. Placez le dissipateur thermique sur le processeur et fixez-le à l'aide de quatre vis.

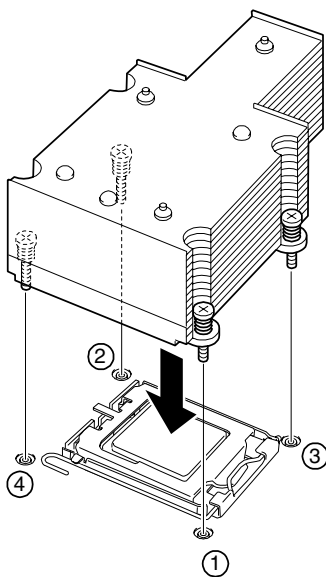

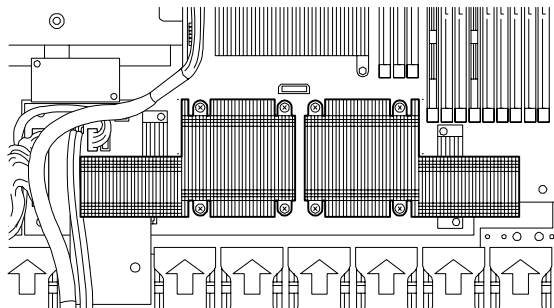


Figure 65: Fixation du dissipateur thermique

 Remarque : Faites attention au sens du dissipateur thermique (cf. illustration ci-dessous).



15. Assurez-vous que le dissipateur thermique est stable.

 Remarques :

- Si le dissipateur thermique n'est pas stable, retirez-le et réinstallez-le. L'instabilité du dissipateur thermique peut être liée aux éléments suivants :
  - Le processeur n'est pas correctement installé.
  - Toutes les vis ne sont pas complètement serrées.
- Une fois le dissipateur thermique fixé, ne le touchez plus.

16. Posez les câbles USB tel que représenté dans l'illustration ci-dessous.

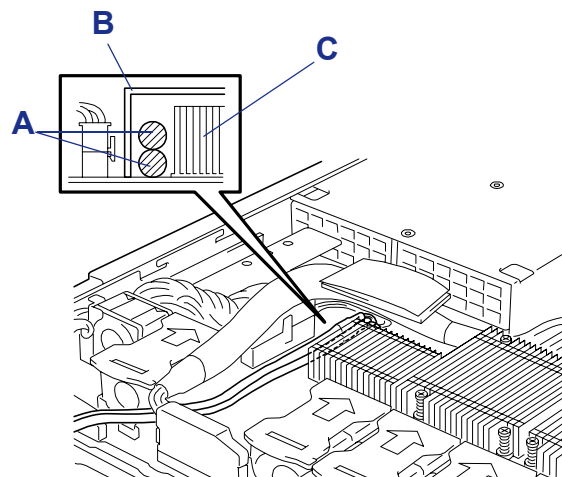


Figure 66 : Acheminement des câbles USB

A : Câbles USB  
B : Conduit du processeur  
C : Dissipateur thermique

17. Installez le conduit de ventilation du processeur.

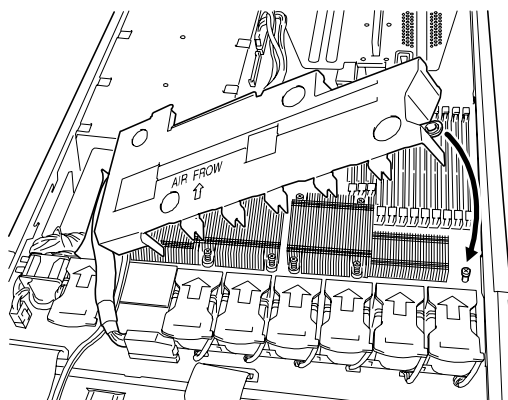


Figure 67: Installation du conduit de ventilation du processeur

 Remarque :

- Placez le câble USB interne à l'intérieur du conduit de ventilation du processeur (cf. illustration ci-dessus).
- Vérifiez que le conduit du processeur est fermement installé et qu'il n'y a aucun espace entre le conduit et le châssis.



- Faites passer le câble de transmission des signaux du disque dur sous la sous-carte, tel que représenté dans l'illustration ci-dessous.

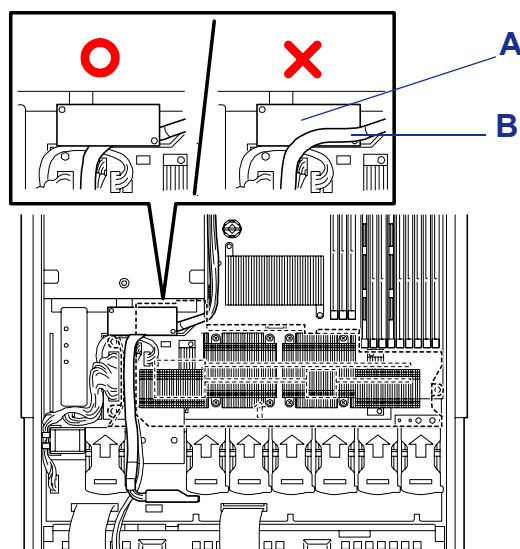


Figure 68 : Acheminement du câble

A : Sous-carte

B : Câble de transmission des signaux du disque dur

18. Réinstallez le bras de support du châssis.

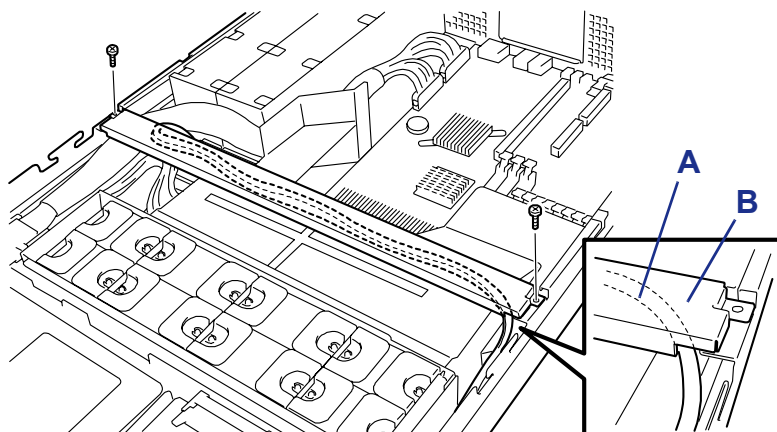


Figure 69: Réinstallation du bras de support

A : Câble USB

B : Bras de support

 Remarques :

- Vérifiez que le bras de support maintient fermement le conduit de ventilation du processeur (cf. illustration ci-dessus).

- *Désérrez les vis lorsque le bras de support se relève. Appuyez fermement sur le bras de support avant de retirer les vis.*
- 

19. Installez les capots préalablement retirés.
20. Allumez le serveur, lancez l'utilitaire SETUP et configurez l'option 'Processor Retest' du sous-menu 'Processor Settings' du menu Main sur 'Enable'.
21. Configurez l'option 'Reset Configuration Data' du menu Advanced sur 'Yes'.  
Ce paramètre est indispensable pour modifier les données de configuration matérielle. Consultez la section [“Utilitaire Setup du BIOS” page 68](#) pour plus de détails.
22. Vérifiez que le test POST n'affiche aucun message d'erreur.  
Si un message d'erreur s'affiche au cours du test POST, prenez-en note et consultez la liste des messages d'erreur du test POST dans la section [“Messages d'erreur du test POST” page 191](#).
23. Pour ajouter un processeur au serveur dans une configuration monoprocesseur de sorte que le serveur fonctionne avec plus d'un processeur, changez le pilote sous [Ordinateur] dans le gestionnaire de périphériques en [PC multiprocesseur ACPI] et actualisez le système.

## Retrait

Pour retirer le processeur, préparez l'opération en vous reportant aux étapes 1-12 de la procédure d'installation et exécutez la procédure inverse de celle détaillées aux étapes 17-9.

---

### Attention !

- Vous ne devez en aucun cas retirer un processeur qui n'est pas défectueux.
- Après l'opération, il se peut qu'en raison de la chaleur, l'assise du dissipateur thermique et le processeur adhèrent. Pour retirer le dissipateur thermique du processeur, faites-le légèrement tourner vers la gauche et vers la droite pour vous assurer qu'il peut être désolidarisé du processeur. Si vous retirez le dissipateur thermique alors qu'il est collé, vous risquez d'endommager le processeur et/ou le connecteur.

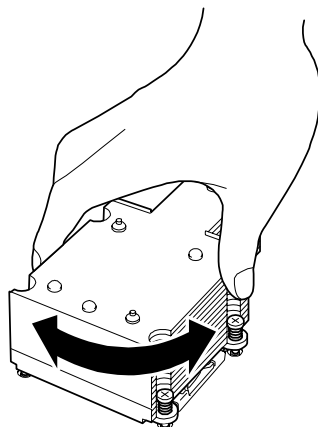


Figure 70: Retrait du dissipateur thermique

Procédez comme suit en cas de retrait (ou de remplacement) d'un processeur.

1. Lancez le Setup BIOS et sélectionnez les menus 'Main' – 'Processor Settings' – 'Processor Retest' dans cet ordre pour supprimer les messages d'erreur concernant le processeur retiré (Consultez la section [“Utilitaire Setup du BIOS” page 68](#)).

Lorsque vous remplacez un processeur, sélectionnez les menus 'Main' – 'Processor Settings' pour vérifier que l'ID et le cache L2 du processeur supplémentaire sont correctement définis (Consultez la section [“Utilitaire Setup du BIOS” page 68](#)).

2. Configurez l'option 'Reset Configuration Data' du menu Advanced sur 'Yes'.  
Ce changement de configuration est nécessaire pour actualiser les informations de configuration matérielle. Consultez la section [“Utilitaire Setup du BIOS” page 68](#) pour plus de détails.

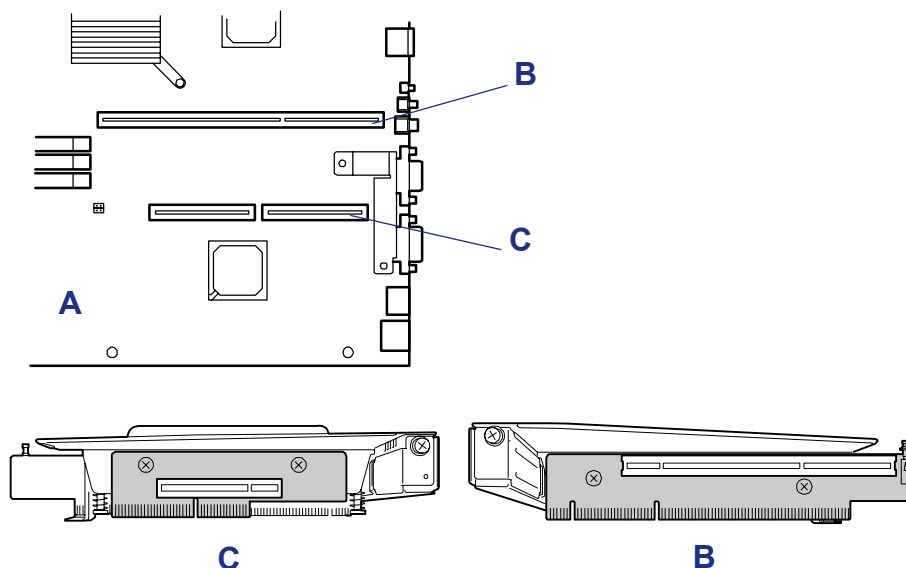
## Installation et retrait d'une carte PCI

La carte mère du serveur est équipée d'un ensemble carte riser qui permet d'installer des cartes PCI. L'ensemble carte riser peut recevoir deux cartes PCI.

Insérez des cartes PCI dans les slots PCI de chaque carte riser pour bénéficier de fonctions réseau et de sauvegarde étendues.

### Attention !

- Les cartes PCI sont sensibles à l'électricité statique. Vous devez impérativement toucher le châssis métallique du serveur pour vous décharger de toute électricité statique avant de manipuler des cartes PCI. Par ailleurs, ne touchez pas les terminaisons ou les composants intégrés de la carte PCI à main nue et ne posez pas cette dernière directement sur un bureau. Consultez la section "[Électricité statique](#)" [page 108](#).
- Certaines restrictions sont imposées aux combinaisons de cartes PCI qui peuvent être installées sur le serveur. Contactez votre agent commercial pour plus de détails.
- Une carte riser ne peut recevoir que des cartes PCI ultra-plates ou pleine hauteur. Avant d'installer une carte PCI, vérifiez ses spécifications.




**Figure 71: Slots PCI**

A: Carte mère

B: Slot pour carte d'extension (réservé aux cartes pleine hauteur) - slot 1B

C: Slot pour carte d'extension (réservé aux cartes ultra-plates) - slot 1C

 **Remarques :** Conformez-vous aux remarques suivantes lors de l'installation/du retrait d'une carte PCI :

- Ne touchez pas les terminaisons des cartes riser et les fils des composants électroniques à main nue. Les traces de doigt et la poussière entraînent des dysfonctionnements au niveau du serveur en raison de mauvaises connexions ou de dommages subis par les fils.
- Une carte riser ne peut recevoir que des cartes PCI ultra-plates ou pleine hauteur. Avant d'installer une carte PCI, vérifiez ses spécifications.
- Le système détecte les périphériques d'amorçage dans l'ordre suivant : slots PCI 1B (carte PCI pleine hauteur) et 1C (carte PCI ultra-plate).
- Les périphériques PCI de même type (y compris le périphérique PCI intégré) peuvent être reconnus dans un ordre différent de celui susmentionné, selon le système d'exploitation ou l'utilitaire du BIOS du réseau de disques. Vérifiez l'emplacement du slot du périphérique PCI par le numéro du bus PCI, le numéro du périphérique et le code opérationnel indiqués dans le tableau ci-dessous.

	Numéro du bus	Numéro du périphérique	Code opérationnel
Carte d'interface réseau 1	2	1	0
Carte d'interface réseau 2	2	1	1
Disque dur	D	5	0
Slot 1C	18	0	X
Slot 1B	D	3	X

\* Sur certains périphériques PCI, d'autres numéros de bus peuvent avoir été attribués.

- Configurez la ROM optionnelle d'un périphérique LAN ne devant pas être amorcé au moyen du SETUP du BIOS sur 'Disabled'.
- Si un périphérique LAN supplémentaire est installé, il est difficile de pousser la fixation du connecteur raccordé au port LAN. Débranchez le connecteur en poussant la fixation du moyen d'un tournevis standard. Ce faisant, faites attention de ne pas endommager le port LAN ou d'autres ports au moyen du tournevis.
- Si une carte PCI amorçable (un contrôleur de réseau de disques, un contrôleur SCSI ou une carte LAN, par exemple) est installée en sus, la priorité d'amorçage est modifiée. Après l'installation, lancez le SETUP du BIOS, sélectionnez [Boot] et configurez la nouvelle priorité d'amorçage.
- Contactez votre représentant pour une carte PCI optionnelle acceptable.

## Installation d'une carte PCI

### Attention !

- La carte riser pleine hauteur est équipée d'un 'isolant (noir)' permettant de protéger les cartes PCI. Ne retirez pas l'isolant et manipulez-le avec soin. L'isolant n'est pas représenté dans les illustrations de ce guide afin de simplifier ces dernières.
- Chaque carte riser prend en charge les cartes PCI ultra-plates ou pleine hauteur. Avant d'installer une carte PCI, vérifiez son type.
- Lors de l'installation d'une carte PCI, vérifiez que son connecteur correspond au connecteur de la carte riser.

Pour installer une carte PCI sur la carte riser :

1. Consultez la section [“Préparation du serveur pour la mise à niveau” page 109](#).
2. Tirez le serveur hors du rack (consultez la section [“Retrait du serveur du rack” page 54](#)).
3. Retirez le capot du disque et le capot logique.
4. Attrapez la poignée sur l'ensemble carte riser, tirez vers le haut et enlevez l'ensemble carte riser du serveur.

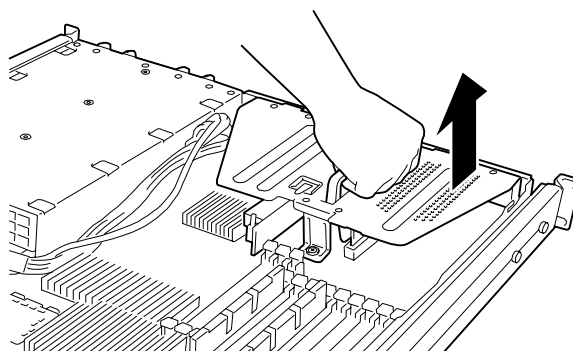


Figure 72: Retrait de la carte riser

5. Retirez la vis de la carte riser et le cache du slot d'extension.

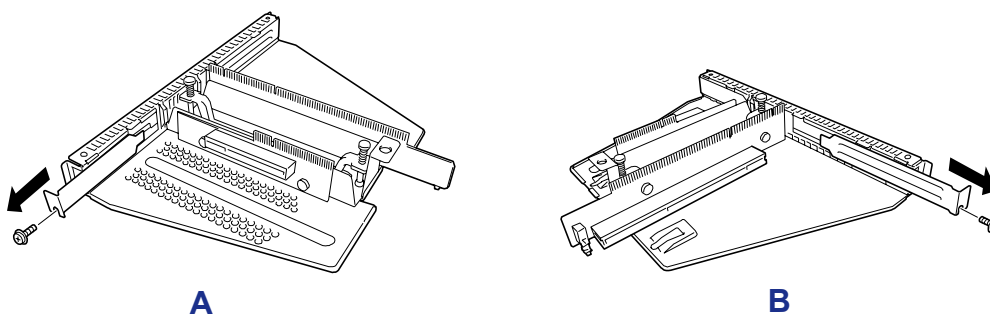


Figure 73: Retrait du cache de slot d'extension

A: Type ultra-plat  
B: Type pleine hauteur

6. Installez la carte PCI sur la carte riser.  
Alignez les terminaisons de la carte PCI avec le slot de la carte riser et poussez fermement la carte PCI jusqu'à ce qu'elle soit parfaitement insérée..

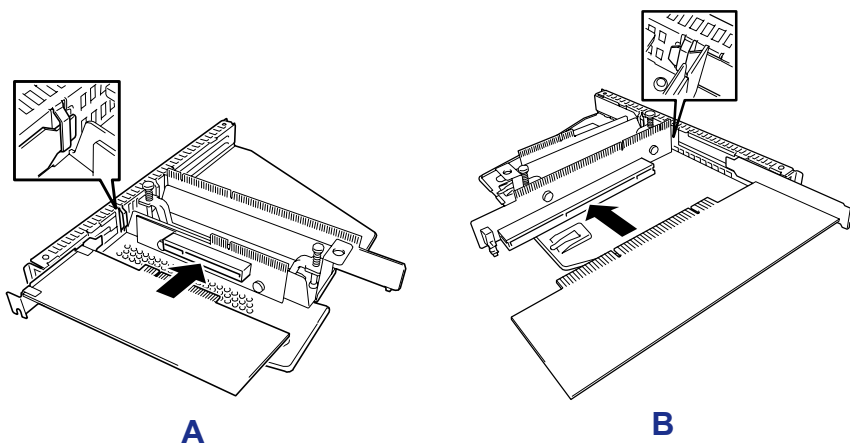



Figure 74: Installation de cartes PCI dans les cartes riser

A: Type ultra-plat  
B: Type pleine hauteur

---

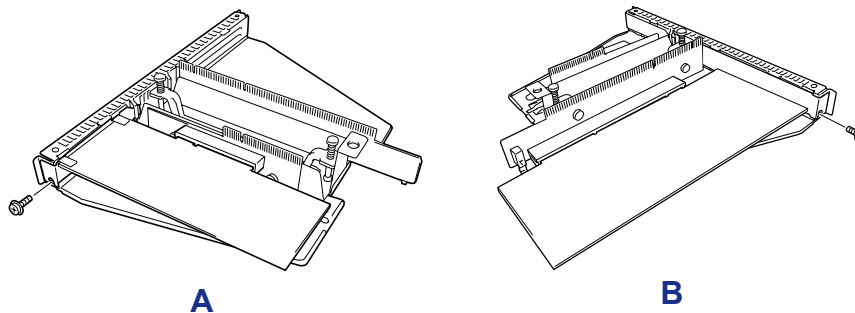
**⚠ Attention !**

- Ne touchez pas les terminaisons des cartes riser et des cartes PCI à main nue. Les traces de doigt et la poussière entraînent des dysfonctionnements au niveau du serveur.
  - Si vous ne pouvez pas installer une carte PCI correctement, retirez-la et réinstallez-la. Faites attention de ne pas exercer une force excessive sur une carte PCI ou une carte riser. Vous risquez d'endommager la carte.
- 

 *Remarque : Vérifiez que l'extrémité du support de la carte PCI est insérée dans l'orifice de la carte riser.*

---

7. Fixez la carte PCI au moyen de la vis retirée au cours de l'étape 5.



*Figure 75: Fixation de la carte PCI*

- A: Type ultra-plat  
B: Type pleine hauteur

---

**⚠ Attention !**


Cette étape a pour but de protéger les terminaisons de la carte riser de la poussière ou des traces de doigt. La poussière et les traces de doigt entraînent des dysfonctionnements au niveau du serveur.

---



8. Insérez l'ensemble carte riser dans le slot de la carte mère.  
Alignez les terminaisons de la carte riser avec le slot de la carte mère et poussez fermement la carte riser jusqu'à ce qu'elle soit parfaitement insérée.

---

 Remarques :

- Le cadre de la carte riser est équipé de cliquets utilisés pour fixer la carte riser au boîtier. Lors de l'insertion de la carte riser, assurez-vous que les cliquets sont correctement insérés dans les orifices pratiqués au dos du boîtier. Après l'insertion, poussez la carte riser jusqu'à ce que vous ne puissiez plus voir les terminaisons de cette dernière. La carte riser est entièrement insérée dans le slot.
  - Faites attention de ne pas endommager les composants de la carte mère lors de l'insertion de la carte riser dans le slot.
- 

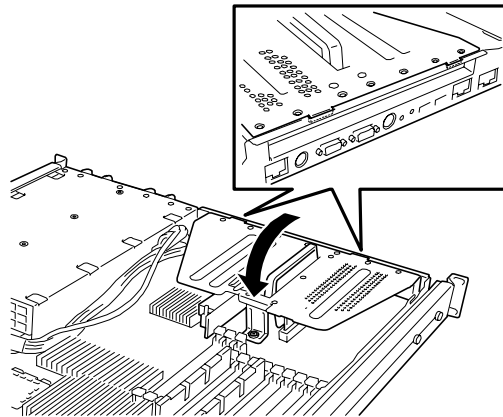


Figure 76: Insertion de la carte riser dans la carte mère

9. Installez les composants que vous avez préalablement retirés.
10. Vérifiez que le test POST n'affiche aucun message d'erreur.
11. Si un message d'erreur s'affiche au cours du test POST, prenez-en note et consultez la liste des messages d'erreur du test POST dans la section [“Messages d'erreur du test POST” page 191](#).
12. Exécutez le SETUP du BIOS et sélectionnez 'Yes' sous [Advanced] ® [Reset Configuration Data].  
Ce paramètre est indispensable pour modifier les données de configuration matérielle. Consultez la section [“Utilitaire Setup du BIOS” page 68](#) pour plus de détails.

### Retrait d'une carte PCI

Retirez une carte PCI en appliquant la procédure inverse de celle détaillée pour l'installation.

## Installation et retrait d'une carte contrôleur RAID

L'utilisation d'un contrôleur RAID optionnel vous permet d'utiliser les disques durs dans les baies pour périphériques du serveur et ceux dans l'armoire d'extension pour disques optionnelle dans le cadre d'une configuration de réseau de disques.

---

### Attention !

- La carte contrôleur de réseau de disques est extrêmement sensible à l'électricité statique. Vous devez impérativement toucher le châssis métallique du serveur pour vous décharger de toute électricité statique avant de manipuler la carte contrôleur de réseau de disques. Par ailleurs, ne touchez pas les connecteurs ou tout autre composant intégré de la carte contrôleur de réseau de disques à main nue et ne posez pas cette dernière directement sur un bureau. Pour de plus amples informations en la matière, consultez la section "[Électricité statique](#)" page 108.
- Mettre les disques durs en configuration de réseau de disques ou changer de niveau RAID initialise les disques durs. Si le disque dur du réseau devant être configuré héberge vos données les plus importantes, n'oubliez pas d'effectuer une copie de sauvegarde de vos données avant d'installer la carte contrôleur de réseau de disques et de configurer l'ensemble.
- Vous devez disposer d'au moins deux disques durs pour mettre en œuvre une configuration de réseau de disques.
- Utilisez des disques durs de même capacité et aux performances identiques (la révolution, par exemple) pour chaque pack en vue de les configurer dans le réseau de disques.

---

### Remarques :

- Avant d'installer une carte contrôleur de réseau de disques, lancez l'utilitaire *SETUP*, sélectionnez *[Advanced]* → *[PCI Configuration]* et vérifiez que le paramètre *[PCI Slot xx ROM]* (*xx* : numéro du slot PCI) est configuré sur *[Enabled]*.
- Votre carte mère possède un contrôleur embarqué qui supporte les modes RAID 0 et RAID1.
- Une configuration de réseau de disques de niveau RAID1 ou RAID5 renforce la fiabilité des disques. Cependant, la capacité disponible est moins importante que la capacité totale des disques durs de la configuration de réseau de disques.

---

## Installation d'une carte contrôleur RAID

Consultez la section "[Installation d'une carte PCI](#)" page 150.

### Contrôleur RAID intégré (RoMB)

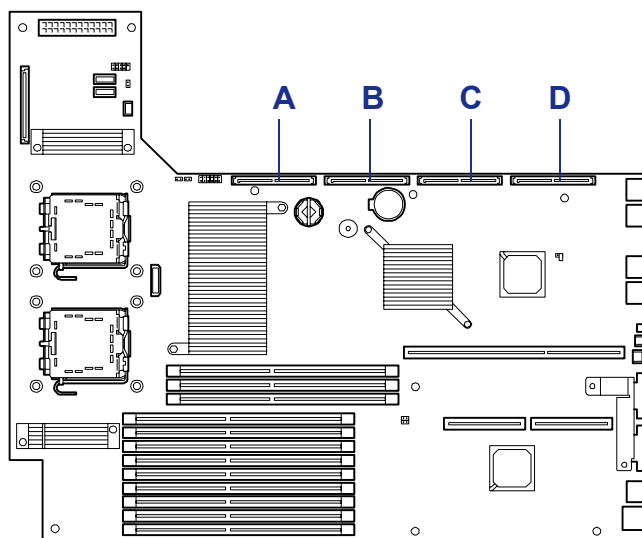
Par défaut, un contrôleur RAID est intégré à votre carte mère.

Afin d'activer le contrôleur RAID intégré, référez-vous à ["Configuration du RAID" page 87](#).

### Contrôleur RAID optionnel

Votre serveur peut comporter une carte contrôleur de réseaux de disques optionnelle capable de contrôler les disques durs internes comme des disques RAID.

Pour utiliser les disques durs internes d'une configuration de stockage comprenant un contrôleur RAID optionnel, vous devez reconnecter le câble SAS à la carte mère. Par défaut, le câble SAS interne est branché aux connecteurs de l'interface SAS de la carte mère (cf. illustration ci-dessous).



**Figure 77: Connecteurs pour les disques durs**

- A: Connecteur SATA 2 (non utilisé)
- B: Connecteur SATA 1 (pour les ports 0 à 2)
- C: Connecteur SAS 2 (non utilisé)
- D: Connecteur SAS 1 (pour les ports 0 à 2)

---

 **Remarques:**

- Les connecteurs SAS sont présents seulement sur le modèle avec disques durs SAS.
  - Les connecteurs SATA sont présents seulement sur le modèle avec disques durs SATA.
- 

Changez le branchement du câble SAS en suivant la procédure décrite ci-dessous.

1. Retirez l'extrémité du câble d'interface qui est branché dans les connecteurs SAS (ou SATA) de la carte mère.

2. Replacez l'extrémité de ce câble dans le connecteur du contrôleur RAID

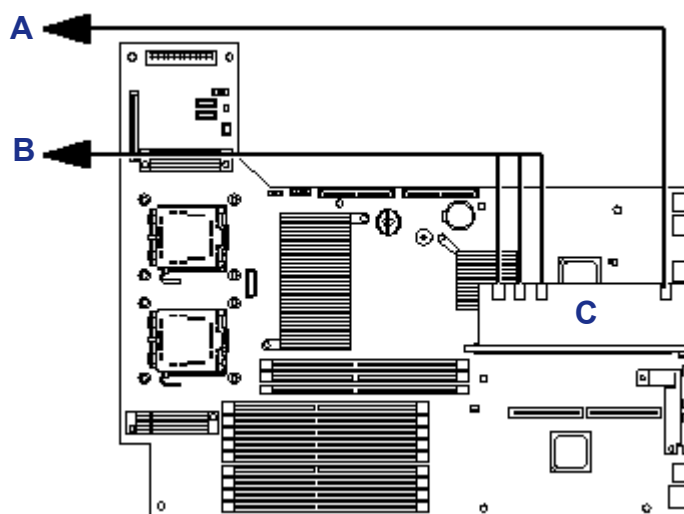
---

**⚠ Attention !**

*Vous devez brancher les câbles au contrôleur de réseau de disques avant d'installer dans le châssis l'ensemble des modules riser PCI.*

---

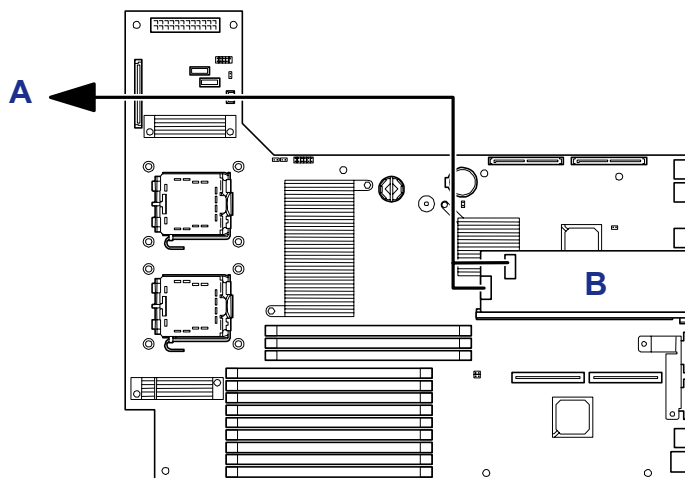
### Exemple de câblage pour un modèle avec disques durs SATA



**Figure 78: Exemple de câblage, modèle SATA**

- A: Câble I2C (vers le fond de panier)
- B: Câble d'interface (vers le fond de panier)
- C: Contrôleur RAID optionnel

### Exemple de câblage pour un modèle avec disques durs SAS



**Figure 79: Exemple de câblage, modèle SAS**

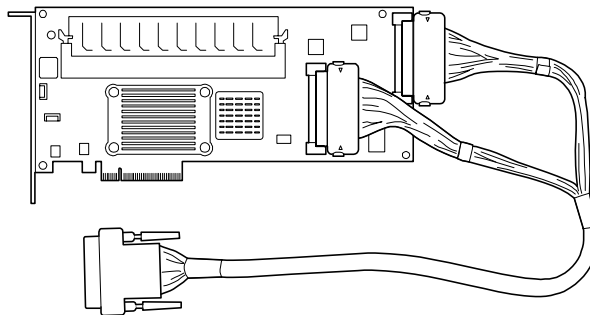
- A: Câble d'interface (vers le fond de panier)

---

## B: Contrôleur RAID optionnel

*Remarques à propos de l'utilisation du contrôleur de réseau de disques LSI Logic MegaRAID SAS 8408E (pour disques durs SAS internes)*

- *Veillez à bien brancher le câble d'interface aux bons connecteurs P2 et P3. Dans le cas contraire, le numéro de port SAS du disque dur risque de ne pas s'afficher correctement (cf. illustration ci-dessous).*



A: vers le fond de panier

---

### Configuration d'un réseau de disques durs internes

- Les disques durs que vous installez doivent avoir les mêmes capacité et vitesse de rotation. Le nombre minimal de disques requis dépend de la configuration du RAID (Redundant Arrays of Inexpensive [Independent] Disks).
- Sélectionnez/définissez un niveau RAID 'RAID0', 'RAID1' ou 'RAID5' pour la configuration de réseau de disques.

Lors de l'installation d'un système sur un disque dur interne, vous devez utiliser 'Express Setup' pour exécuter toutes les procédures en matière de configuration RAID, d'installation du système d'exploitation et de configuration de ce dernier.

Utilisez Express Setup même lorsque vous n'installez pas de système. Lancez Express Setup et sélectionnez [OS Selection] → [Others]. Le programme d'installation exécute automatiquement toutes les procédures en matière de configuration RAID, de paramétrage de la partition de maintenance et d'installation de l'utilitaire de maintenance.

Si vous effectuez la configuration en mode manuel, servez-vous de l'utilitaire de configuration RAID sur la puce de la carte. Vous pouvez lancer l'utilitaire lors de l'exécution du test POST qui s'initialise automatiquement après la mise sous tension du serveur au moyen de son commutateur d'alimentation. Pour plus de détails, consultez la documentation en ligne hébergée sur le CD-ROM ExpressBuilder fourni avec le serveur (l'utilitaire varie en fonction de la carte contrôleur de réseau de disques). Pour plus de détails sur le taux de transfert de données, le niveau RAID et la configuration de réseau de disques, consultez le manuel fourni avec la carte contrôleur de réseau de disques, ainsi que la documentation en ligne.

## Utilisation d'une unité d'extension de disques dans une configuration de réseau de disques

Une unité d'extension de disques est un périphérique unique en son genre pouvant contenir 14 disques durs (le nombre de disques durs dépend du modèle). Une ou deux unités d'extension peuvent être branchées sur un serveur équipé d'une carte contrôleur de réseau de disques. Pour plus de détails sur le nombre de périphériques connectés, reportez-vous aux manuels fournis avec la carte contrôleur de réseau de disques et l'unité d'extension de disques.

---

### **Attention !**

L'unité d'extension de disques est fournie sans disques durs. Vous devez vous procurer des disques durs séparément.

---

Un câble optionnel peut être nécessaire pour brancher une unité d'extension de disques. Pour plus de détails, consultez le manuel fourni avec l'unité d'extension de disques.

Après avoir branché l'unité d'extension de disques, servez-vous de l'utilitaire de configuration RAID sur la puce de la carte pour intégrer l'unité d'extension de disques au sein d'une configuration de réseau de disques (RAID0, RAID1 ou RAID5) (l'utilitaire varie en fonction de la carte).

Pour plus de détails sur les paramètres et les méthodes de configuration, consultez la documentation en ligne hébergée sur le CD-ROM ExpressBuilder fourni avec le serveur ou le manuel accompagnant la carte.

Lorsqu'une unité d'extension de disques est intégrée au sein d'une configuration de réseau de disques, vous pouvez utiliser la fonction de reconstruction automatique du contrôleur de réseau de disques pour restaurer les données en cas de panne de l'un des disques durs installés dans l'unité d'extension de disques (remplacez le disque dur défectueux tandis que le système est sous tension : 'hot-swapping').

## Remplacement de la batterie

Toutes les cartes mères utilisent une batterie pour conserver les informations portant sur le système sur lequel elles sont installées. Si elle ne peut les conserver, remplacez-la par une batterie de puissance identique issue du même fabricant.

---

### Attention !

Le retrait de la batterie de la carte mère entraîne la perte d'informations de configuration. Avant d'effectuer cette manipulation, lancez le Setup et enregistrez les paramètres de configuration de votre système.

Vous pourrez ainsi les restaurer une fois la batterie remplacée.

---

*Pour remplacer la batterie située sur la carte mère de votre système :*

1. Éteignez et débranchez le serveur, ainsi que tous les périphériques externes qui y sont connectés.
2. Retirez le capot supérieur. [Consultez la section "Retrait et remise en place du capot supérieur" page 122.](#)
3. Localisez la batterie sur la carte mère de votre système. [Consultez la section "Carte mère" page 28.](#)
4. Retirez délicatement la batterie de son connecteur situé sur la carte mère.

---

### Avertissement !

La batterie peut exploser si vous ne vous en débarrassez pas conformément aux réglementations en la matière ou que vous ne la remplacez pas de façon appropriée.

Utilisez pour ce faire une batterie de puissance identique issue du même fabricant.

---

5. Insérez la batterie, borne positive (+) vers le haut, dans le connecteur correspondant.
6. Réinstallez le capot supérieur du serveur.
7. Branchez les périphériques externes et les câbles d'alimentation.
8. Lancez le Setup pour reconfigurer les paramètres du serveur.

# Résolution des problèmes

Ce chapitre vous permet d'identifier et de résoudre les problèmes susceptibles de se produire lors de l'installation ou de l'utilisation de votre système. La première section de ce chapitre vous explique comment réinitialiser votre système en cas de problèmes. Les sections suivantes contiennent des listes de dépannage et des procédures qui vous permettront d'isoler des problèmes spécifiques. La dernière section fournit des informations sur le BIOS et l'utilisateur du système.

---

## Avertissement !

Le bouton-poussoir marche/arrêt CC situé sur le panneau avant de votre système ne coupe pas totalement l'alimentation secteur. La carte mère de votre système renferme une tension de +5 Vcc tant que le cordon d'alimentation secteur est branché dans la prise secteur. Avant d'exécuter les procédures décrites dans ce manuel, assurez-vous que votre système est hors tension et que les cordons d'alimentation secteur sont débranchés du panneau arrière du châssis. Si vous ne coupez pas l'alimentation avant d'ouvrir votre système, vous risquez de vous blesser et d'endommager votre équipement.

---

---

## Attention !

Si vous utilisez votre système tandis que son capot est retiré, vous risquez d'endommager les composants qu'il contient. Réinstallez systématiquement le capot supérieur avant de mettre votre système sous tension de sorte qu'il puisse se refroidir correctement et que l'air puisse circuler librement.

---

## Électricité statique

Les décharges électrostatiques peuvent endommager les unités de disque, les cartes d'extension et d'autres composants. Vous pouvez vous protéger de l'électricité statique en portant un bracelet antistatique fixé au châssis de votre système lors de la manipulation des composants de ce dernier.

L'électricité statique peut facilement endommager les appareils électroniques. Pour y remédier, rangez-les dans un emballage de protection chaque fois que vous les retirez de votre système.



## Réinitialisation du serveur

Vous disposez de deux méthodes pour réinitialiser le serveur.

---

### ⚠ Attention !

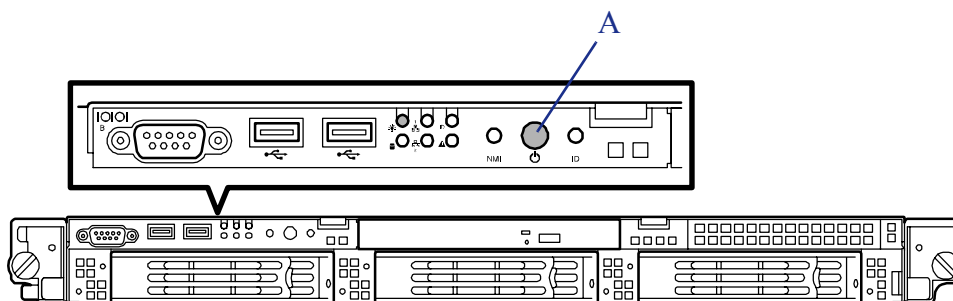
La réinitialisation du serveur vide la mémoire DIMM et efface les données en cours de traitement.

Si le serveur est bloqué et que vous souhaitez le réinitialiser, assurez-vous qu'aucun traitement n'est en cours.

---

#### ■ Réinitialisation matérielle

Appuyez sur le commutateur d'alimentation (A) situé sur le panneau avant du serveur ([Consultez la section "Mise hors tension forcée" page 67.](#))



---

### ⚠ Attention !

Si la fonction de mise sous tension distante est utilisée, rallumez le serveur une fois pour charger le système d'exploitation puis remettez-le hors tension en appliquant la procédure standard.

---

#### ■ Réinitialisation logicielle

Si le serveur se bloque avant le chargement du système d'exploitation, appuyez sur les touches **Ctrl** et **Alt** et, tout en les maintenant enfoncées, appuyez sur la touche **Suppr.** Cette opération redémarre le serveur.

## Guide de dépannage

Cette section vous guide lors de l'identification des problèmes et de leur origine.

---

### **Avertissement !**

Vous devez impérativement mettre votre système et vos périphériques hors tension avant d'y brancher ou d'en débrancher quoi que ce soit.

Dans le cas contraire, vous risquez d'endommager définitivement votre système ou vos périphériques.

---

1. Éteignez le système et les périphériques. Débranchez tous les périphériques du système, excepté le clavier et le moniteur. Le cordon d'alimentation du système doit être branché dans une prise de terre.
2. Assurez-vous que le clavier et le moniteur sont correctement reliés au système. Allumez le moniteur puis réglez la luminosité et les contrastes selon votre convenance (consultez la documentation du moniteur).
3. Mettez le système sous tension. Si le témoin d'alimentation ne s'allume pas mais que le système semble fonctionner correctement, le témoin doit être remplacé.
4. Suivez le déroulement du test POST. Chaque fois que vous mettez le système sous tension, le test POST vérifie la carte mère, la mémoire, le clavier et certains périphériques.
5. Lors du test POST, vérifiez les points suivants :
  - (Ligne 1 du message d'erreur)
  - (Ligne 2 du message d'erreur)
  - Press <F1> to continue,
  - <F2> to enter Setup
  - Veuillez prendre note du message d'erreur et appuyer sur la touche **F2** pour relancer le processus d'amorçage ou sur la touche **F1** pour accéder au Setup.
6. Les erreurs empêchant le processus d'amorçage de se poursuivre (erreurs fatales) vous sont notifiées par une série de bips sonores. Si ce type d'erreur survient, prenez en note et consultez la section Messages d'erreur : codes sonores.

### Visualiseurs système

Contrôlez l'occurrence des défaillances au moyen de NEC ESMPRO lors du fonctionnement du système.

Vérifiez plus particulièrement si les alertes sont rapportées au programme NEC ESMPRO Manager hébergé sur le PC de gestion. Assurez-vous que les alertes apparaissent dans les modules Operation Window, Data Viewer ou Alert Viewer de NEC ESMPRO Manager.

## Problèmes au démarrage initial

Les problèmes survenant au démarrage initial proviennent généralement de l'installation ou de la configuration inappropriée des composants de votre système. Les défaillances matérielles sont plus rares.

- Tous les câbles sont-ils correctement branchés et fixés ?
- La prise murale utilisée est-elle alimentée par le secteur ?
- Les paramètres du Setup sont-ils correctement configurés ? Tous les pilotes sont-ils correctement installés ?
- Toutes les cartes d'extension sont-elles entièrement insérées dans les slots correspondants de la carte mère de votre système ?
- Tous les modules DIMM sont-ils correctement installés ?
- Le processeur est-il entièrement inséré dans le connecteur correspondant de la carte mère de votre système ?
- Les commutateurs et cavaliers de la carte mère sont-ils correctement réglés (si leur configuration par défaut a été modifiée) ?
- Les commutateurs et cavaliers des cartes d'extension optionnelles et des périphériques sont-ils correctement configurés ? Pour de plus amples informations, consultez la documentation fournie avec ces périphériques. Assurez-vous qu'il n'existe aucun conflit de ressources système entre les composants (deux cartes d'extension pourraient par exemple partager par erreur la même interruption, entraînant ainsi un conflit).
- Les cartes d'extension et les unités de disque sont-elles correctement installées ?
- Le clavier est-il correctement raccordé au système et branché au port PS/2 approprié ?
- Une disquette d'amorçage est-elle insérée dans le lecteur A: de votre système ?
- Le disque dur est-il correctement formaté ou défini ?
- Le système d'exploitation est-il correctement chargé ? Consultez sa documentation.

## Problèmes après que le système ait fonctionné correctement

Les problèmes survenant après que les composants matériels et logiciels de votre système aient fonctionné correctement peuvent provenir d'une défaillance de vos équipements. Aidez-vous de la liste fournie ci-dessous pour tenter d'y remédier.

Si le problème persiste, consultez la section [Guide de dépannage](#) précédemment dans ce chapitre.

- Si vous exécutez un logiciel depuis une disquette ou un support optique, essayez de le lancer en utilisant une autre copie.
- Si vous exécutez un logiciel depuis votre disque dur, vérifiez que tous les fichiers dont vous avez besoin sont installés. Le problème peut provenir de la copie hébergée sur le disque dur. Réinstallez le logiciel sur le disque dur et réessayez de le lancer.
- Si le problème persiste, il peut provenir du branchement inapproprié de l'un de vos câbles, de poussières ayant pénétré dans votre clavier (si l'entrée clavier ne répond pas) ou de défaillances ayant pour origine un autre de vos composants.
- Une hausse de tension, une coupure de courant ou une chute de tension s'est peut-être produite. Ces phénomènes peuvent notamment faire vaciller l'affichage, réamorcer brusquement le système et bloquer ce dernier de sorte qu'il ne puisse plus répondre aux commandes de l'utilisateur. Si nécessaire, quittez les applications ouvertes et éteignez votre système. Réamorcez-le, chargez le logiciel de votre choix et réessayez de vous en servir.
- Lors d'une hausse de tension, il peut arriver que les têtes du disque dur entrent en contact avec ce dernier, endommageant ou détruisant ainsi certains de vos fichiers de données. Si la ligne d'alimentation secteur que vous utilisez est sujette aux hausses de tension, installez un onduleur entre votre prise électrique et le cordon d'alimentation de votre système.

## Problèmes d'exécution de nouvelles applications

Les problèmes survenant lors de l'exécution d'une nouvelle application proviennent généralement de cette dernière. Il est plutôt rare qu'ils soient provoqués par un équipement défectueux, plus particulièrement si vos autres logiciels fonctionnent correctement. Aidez-vous de la liste fournie ci-dessous pour savoir si vous pouvez facilement remédier au problème. Si le problème persiste malgré tout, veuillez contacter le service client de l'éditeur du logiciel.

- La configuration matérielle de votre système est-elle conforme aux exigences minimales du logiciel ? Consultez la documentation de ce dernier.
- La copie du logiciel en votre possession est-elle légale ? Les copies piratées ne fonctionnant généralement pas, nous vous conseillons de vous en procurer une qui soit légale.
- Si vous exécutez le logiciel depuis un support optique ou une disquette, la copie utilisée est-elle de bonne qualité ?
- Si vous exécutez le logiciel depuis un support optique, ce dernier est-il rayé ou sale ?
- Le logiciel est-il correctement installé ? Avez-vous suivi toutes les procédures fournies et installé tous les fichiers requis ?
- Les pilotes de périphérique appropriés sont-ils installés ?
- Le logiciel est-il correctement configuré ?
- Utilisez-vous le logiciel correctement ?

## Problèmes et suggestions

Contactez votre prestataire de services agréé si les suggestions suivantes ne résolvent pas votre problème.

Tableau 20: Problèmes et suggestions

Suggestion	Suggestion
Problèmes d'applications	<p>Vérifiez que tous les câbles sont correctement installés.</p> <p>Vérifiez que la configuration matérielle de votre ordinateur est correcte. Dans le Setup, vérifiez les valeurs des paramètres du système que vous avez préalablement enregistrées. Si une erreur vous semble évidente (type de lecteur spécifié erroné, par exemple), effectuez les modifications nécessaires dans le Setup et réamorçez le système. Enregistrez vos modifications.</p> <p>Assurez-vous que le logiciel est correctement configuré. Pour de plus amples informations, veuillez consulter sa documentation. Essayez une autre copie du logiciel pour savoir si le problème ne provient pas de celle que vous utilisez.</p> <p>Si vos autres logiciels fonctionnent correctement, contactez l'éditeur du logiciel défectueux.</p>
Les caractères affichés sont déformés ou incorrects	<p>Vérifiez que la luminosité et les contrastes sont correctement réglés.</p> <p>Assurez-vous que les câbles de transmission du signal vidéo et d'alimentation du moniteur sont correctement installés (éteignez votre système avant de rebrancher des câbles). Assurez-vous que votre moniteur est compatible avec le mode d'affichage sélectionné (consultez la documentation de votre moniteur).</p>
Les caractères ne s'affichent pas	<p>Assurez-vous que le moniteur est branché et allumé. La luminosité et les contrastes sont-ils correctement réglés ? Assurez-vous que le câble de transmission du signal vidéo est correctement branché (éteignez votre système avant de rebrancher des câbles). Assurez-vous que la carte vidéo de votre système est installée et activée. Réamorçez votre système.</p>
La configuration de la RAM de la CMOS est erronée	<p>Si les paramètres de configuration du système stockés dans la RAM de la CMOS se modifient sans raison apparente (l'heure est erronée, par exemple), il est possible que la batterie de secours ne soit pas assez puissante pour les conserver. Remplacez la batterie.</p>
Le témoin du lecteur de disquettes ne s'allume pas lorsque le lecteur fonctionne ou qu'il est soumis au test POST	<p>Assurez-vous que les câbles de transmission des signaux et d'alimentation du disque dur sont correctement installés. que le disque dur est correctement configuré et activé dans le Setup.</p>
Le témoin du disque dur ne s'allume pas lorsqu'il fonctionne ou qu'il est soumis au test POST	<p>Assurez-vous que les câbles de transmission des signaux et d'alimentation du disque dur sont correctement installés. Vérifiez que le connecteur du panneau avant est bien relié aux connecteurs de la carte mère et que le disque dur est correctement configuré et activé dans le Setup. Consultez le manuel du fabricant du disque dur pour configurer correctement la fonction de contrôle distant de l'activité de ce dernier.</p>
Le témoin d'alimentation de s'allume pas	<p>Si le système fonctionne normalement, vérifiez le connecteur entre la carte mère et le panneau avant. S'il est correctement connecté, le témoin doit être défectueux.</p>

## Problèmes avec le Serveur

### Échec de la mise sous tension du serveur :

- Le serveur est-il correctement alimenté ?
  - Vérifiez que le cordon d'alimentation est branché dans une prise de courant (ou un onduleur) conforme aux spécifications du serveur en termes d'alimentation.
  - Vérifiez que le blindage du cordon d'alimentation n'est pas altéré ou que des fiches ne sont pas tordues.
  - Vérifiez que le disjoncteur d'alimentation de la prise de courant connectée est enclenché.
  - Si le cordon d'alimentation est branché sur un onduleur, assurez-vous que ce dernier est alimenté et qu'il transmet le courant reçu. Pour obtenir des informations détaillées, consultez le manuel qui accompagne l'onduleur. L'alimentation du serveur et l'onduleur auquel il est raccordé peuvent être liés au moyen de l'utilitaire Setup de la CMOS.  
<Menu devant être contrôlé : [Advanced] - [AC-LINK]>
- Avez-vous appuyé sur le commutateur POWER/SLEEP ?
  - Appuyez sur le commutateur POWER/SLEEP situé sur le panneau avant du serveur pour le mettre sous tension (le témoin POWER/SLEEP s'allume).

### Échec de la mise hors tension du serveur.

- Le commutateur d'alimentation est-il activé ?
  - Redémarrez le serveur et lancez le Setup du BIOS.
- Le serveur est-il en mode sécurisé ?
  - En mode sécurisé, le commutateur d'alimentation est désactivé (de plus, l'arrêt forcé n'est pas disponible). Pour désactiver le mode sécurisé, entrez le mot de passe spécifié au moyen du Setup du BIOS.

### Aucun écran n'apparaît et un signal sonore est émis :

- La carte DIMM est-elle correctement installée ?
  - Vérifiez que la carte DIMM est fermement insérée dans le connecteur correspondant.
  - Vérifiez que les différents modules DIMM sont bien installés à leurs emplacements spécifiques.
  - Les modules DIMM doivent être associés par paires dans l'ordre suivant : 11 et 21, 31 et 41, 12 et 22, 32 et 42, 13 et 23, et 33 et 43.
  - Les modules DIMM que vous installez doivent avoir la même vitesse et être tous de type Registered.



- Notez le schéma du signal sonore, puis prenez les mesures nécessaires selon les indications référencées dans le tableau de la section "[Codes sonores](#)" page 195.
- Assurez-vous que les cavaliers ont été remis dans leur position d'origine après effacement de la CMOS. Consultez la section 'Configuration des cavaliers de la carte mère' du chapitre 4 pour connaître la position des cavaliers.

**Le test POST ne se termine pas :**

- La carte DIMM est-elle installée ?
  - Deux cartes DIMM minimum sont requises pour l'opération.
  - Les cartes DIMM doivent être associées par paires dans l'ordre suivant : 11 et 21, 31 et 41, 12 et 22, 32 et 42, 13 et 23, et 33 et 43.
  - Les modules DIMM que vous installez doivent avoir la même vitesse et être tous de type Registered.
- La taille de la mémoire est-elle importante ?
  - Le contrôle de la mémoire peut durer quelques secondes si sa taille est importante. Patientez quelques instants.
- Avez-vous effectué une opération au moyen du clavier ou de la souris juste après avoir démarré le serveur ?
  - Si vous utilisez le clavier ou la souris immédiatement après le démarrage, le test POST peut détecter accidentellement une erreur au niveau du contrôleur clavier et s'arrêter. Le cas échéant, redémarrez le serveur. N'effectuez aucune opération au moyen du clavier ou de la souris tant que le message de démarrage du BIOS est affiché.
- Le serveur contient-il les périphériques PCI ou cartes mémoire adéquats ?
  - Le bon fonctionnement du serveur n'est pas garanti lorsqu'il est utilisé avec des périphériques non autorisés.

**Accès impossible aux périphériques internes ou externes (ou échec de ces périphériques) :**

- Les câbles sont-ils correctement branchés ?
  - Assurez-vous que les câbles d'interface et le cordon d'alimentation sont correctement branchés. Vérifiez également que les câbles sont raccordés dans le bon ordre.
- Avez-vous respecté l'ordre de mise sous tension ?
  - Lorsque des périphériques externes sont raccordés au serveur, allumez-les en premier puis mettez le serveur sous tension.
- Avez-vous installé les pilotes des périphériques optionnels connectés ?

- Certains périphériques optionnels requièrent des pilotes de périphérique spécifiques. Consultez le manuel qui accompagne le périphérique pour installer son pilote.
- Le BIOS est-il correctement configuré ?
  - Il est possible que certains périphériques branchés au port série ou parallèle exigent une adresse de port d'E/S ou un mode de fonctionnement spécifique. Reportez-vous au manuel fourni avec la carte pour savoir comment configurer ces paramètres.

#### *Le commutateur d'alimentation et la fonction Sommeil sont désactivés :*

- La mise hors tension via le commutateur d'alimentation est-elle désactivée par le BIOS ?
  - Le BIOS peut désactiver la fonction de mise hors tension via le commutateur d'alimentation une fois que le système d'exploitation est démarré (y compris la mise hors tension en appuyant au moins quatre secondes sur le commutateur d'alimentation).  
Lancez l'utilitaire SETUP du BIOS pour modifier la configuration.

#### *Échec du clavier ou de la souris :*

- Le câble est-il correctement branché ?
  - Assurez-vous que le câble est branché au connecteur approprié au dos du serveur.
  - Le clavier ou la souris ne fonctionneront pas si vous les branchez lorsque le serveur est sous tension (cela ne s'applique pas aux périphériques USB). Mettez le serveur hors tension puis branchez l'un ou l'autre de ces périphériques de façon appropriée.
- La configuration du BIOS est-elle correcte ?
  - L'utilisation du clavier et de la souris peut avoir été désactivée dans le BIOS du serveur. Vérifiez les paramètres de configuration via l'utilitaire SETUP du BIOS.
- Les pilotes du serveur sont-ils installés ?
  - Reportez-vous au manuel fourni avec votre système d'exploitation pour vérifier si les pilotes du clavier et de la souris sont installés (ces pilotes sont installés avec le système d'exploitation). Certains systèmes d'exploitation vous permettent de modifier les paramètres du clavier et de la souris. Consultez le manuel qui accompagne votre système d'exploitation pour vérifier si les paramètres du clavier et de la souris sont corrects.

#### *Échec de l'accès au CD-ROM :*

- Le CD-ROM est-il correctement placé sur le plateau du lecteur de DVD-ROM ?
  - Le plateau comporte un évidement permettant d'accueillir le CD-ROM. Vérifiez que le CD-ROM est correctement placé dans l'évidement.

- Le CD-ROM est-il pris en charge par le serveur ?
  - Le CD-ROM pour Macintosh n'est pas disponible.
  - La lecture des disques non conformes aux standards pris en charge par le système en matière de CD n'est pas garantie.
- Est-ce qu'un disque optique est correctement installé dans la baie ?
  - Réinstallez le disque optique dans la baie.

*Bien que le CD-ROM ait été correctement inséré, un message d'erreur s'affiche :*

```
Le CD-ROM n'a pas été inséré ou celui que vous avez inséré
n'est pas le bon.
Insérez le CD-ROM adéquat.
OK
```

- Le face du CD-ROM contenant les données est-elle sale ou endommagée ?
  - Retirez le CD-ROM du lecteur, assurez-vous qu'il n'est pas sale ou endommagé, replacez-le et cliquez sur [OK].

*Accès au disque dur impossible :*

(Consultez la documentation fournie avec le contrôleur de réseau de disques.)

- Le disque dur est-il compatible avec le serveur ?
  - Nous ne pouvons garantir le fonctionnement du serveur si vous l'utilisez avec un périphérique non autorisé.
- Le disque dur est-il correctement installé ?
- Le disque dur est-il correctement configuré ?

*Impossible d'accéder aux périphériques SCSI (internes ou externes) :*

- Le périphérique SCSI est-il compatible avec le serveur ?
  - Nous ne pouvons garantir le fonctionnement du serveur si vous l'utilisez avec un périphérique SCSI non autorisé.
- Le branchement du câble a-t-il été modifié ?
- Les périphériques SCSI sont-ils correctement configurés ?
  - Lorsque des périphériques SCSI externes sont raccordés au serveur, vous devez configurer les paramètres de ces derniers, y compris l'ID SCSI et la terminaison à l'aide de l'utilitaire de setup de la carte. Pour obtenir des informations détaillées, consultez le manuel qui accompagne le périphérique SCSI.
- Le câble est-il trop long ?
  - Pour obtenir des informations détaillées, consultez le manuel qui accompagne le périphérique SCSI.

- Les contrôleurs SCSI optionnels sont-ils correctement configurés ?
  - Lorsqu'un contrôleur SCSI optionnel est installé sur le serveur et que des périphériques SCSI y sont raccordés, utilisez le Setup du BIOS fourni avec le contrôleur SCSI optionnel pour le configurer correctement. Pour obtenir des informations détaillées, consultez le manuel qui accompagne le contrôleur SCSI optionnel.

#### *Serveur introuvable sur le réseau :*

- Le câble réseau est-il correctement branché ?
  - Assurez-vous que le câble LAN est branché au port réseau au dos du serveur. Vérifiez également que le câble LAN utilisé est conforme au standard d'interface réseau.
- Le BIOS est-il correctement configuré ?
  - Le contrôleur LAN interne peut être désactivé au moyen du SETUP du BIOS. Vérifiez les paramètres au moyen du SETUP du BIOS.
- Le protocole et les services ont-ils été configurés ?
  - Installez le pilote réseau pour le serveur. Assurez-vous que le protocole (TCP/IP, par exemple) et les services sont correctement spécifiés.
- La vitesse de transfert est-elle correcte ?
  - Ouvrez la boîte de dialogue Propriétés réseau dans le panneau de configuration pour configurer l'option 'Link Speed & Duplex' sur la même valeur que celle affectée au CONCENTRATEUR.

#### *La fonction Wake on LAN ne s'initialise pas depuis le mode Veille.*

- Le concentrateur est-il en mode négociation automatique ? Ou, le client est-il configuré sur négociation automatique/vitesse optimale ?
  - Pour le concentrateur et le client, la fonction Wake on LAN ne s'initialise pas depuis le mode Veille si la vitesse est définie sur 1000 Mbps.

### **Problèmes avec la configuration de la baie de disques**

Si le serveur configuré avec une baie de disques ou l'un des utilitaires ne fonctionne pas correctement, veuillez vérifier les points suivants.

#### *Échec de l'affichage de l'accueil du BIOS pour lancer l'utilitaire :*

- La carte mère est-elle configurée ?
  - Déplacez les cavaliers de configuration RAID sur la carte mère.

#### *Échec de l'installation du système d'exploitation :*

- Le contrôleur de stockage est-il configuré ?

- Effectuez la configuration nécessaire pour le contrôleur de stockage via l'utilitaire SoftwareRAID Setup Utility (cf. Chapitre 4).

#### *Échec du démarrage du système d'exploitation :*

- Le BIOS du contrôleur de stockage a-t-il été modifié ?
  - Déplacez les cavaliers de configuration RAID sur la carte mère.
- Le test POST reconnaît-il le contrôleur de stockage ?
  - Vérifiez que le contrôleur de stockage est correctement branché et mettez le serveur sous tension.
  - Le contrôleur de stockage de la carte mère est peut-être défectueux. Veuillez contacter votre service technique.

#### *Échec de la reconstruction :*

- La capacité du disque dur à reconstruire est-elle suffisante ?
  - La capacité du disque dur à reconstruire doit être identique à celle du disque dur défectueux.
- Le niveau de RAID 0 est-il configuré ?
  - Le niveau de RAID 0 ne prend pas en charge la redondance des données, et ainsi, la fonction de reconstruction est désactivée dans les paramètres de configuration. Remplacez le disque dur défectueux, recommencez la configuration et initialisez les disques durs. Restaurez ensuite les données en utilisant les données de sauvegarde.

#### *Échec de la reconstruction automatique :*

- L'intervalle de temps laissé pour le remplacement à chaud des disques défectueux est-il suffisant ?
  - Pour permettre le bon déroulement de la reconstruction automatique, vous devez attendre au moins 90 secondes entre le moment où vous retirez de la baie le disque dur défectueux et celui où vous installez un nouveau disque.
- La configuration est-elle correcte ?
  - Vérifiez les paramètres de configuration de la reconstruction automatique via l'utilitaire SoftwareRAID Setup Utility.

#### *Panne d'un disque dur :*

- Veuillez contacter votre service technique.

## Problèmes avec Windows Server 2003 x64 Editions

*Dans certains cas, lorsque vous installez Windows Server 2003 x64 Editions, un journal des événements est enregistré comme suit.*

Source : DCOM

Category (Catégorie) : Error

Event ID (Identifiant de l'événement) : 10016

Description : The application-specific permission settings do not grant Local Activation permission for the COM server application with CLSID {555F3418-D99E-4E51-800A-6E89CFD8B1D7} to the user {NT AUTHORITY\LOCAL SERVICE} SID {S-1-5-19}.

Ces droits liés à la sécurité peuvent être modifiés via l'outil de Gestion des services.

- Le système peut fonctionner normalement.

*Dans certains cas, lorsque vous installez Windows Server 2003 x64 Editions, un journal des événements est enregistré comme suit.*

Event Source (Source de l'événement) : Service Control Manager

Event Type (Type de l'événement) : Error

Event ID (Identifiant de l'événement) : 7011

Description : Timeout (30 000 milliseconds) waiting for a transaction response from the IMAP4Svc service.

- Si l'événement disparaît lors du redémarrage du système, celui-ci peut fonctionner normalement.

## Problèmes avec Windows Server 2003 R2

*Dans certains cas, lorsque vous utilisez Windows Server 2003 R2, un journal des événements est enregistré comme suit.*

Source : IPMIDRV

Type : Error

Event ID (Identifiant de l'événement) : 1001

Description : The IPMI device driver attempted to determine if the system supported an IPMI BMC device. The driver attempted to detect the presence of the IPMI BMC by searching the SMBIOS for Type 38 record. But either no record was found or the record was not compatible with the version of the device driver.

If a SMBIOS Type 38 record was detected, the Dump Data field of the event contains a binary representation of the record.

Si vous utilisez la fonction "Hardware Management (Gestion du matériel)" comprise dans Windows Server 2003 R2, un journal des événements, comme défini ci-dessus, sera enregistré.

## Problèmes avec Windows Server 2003

### Activation du produit Windows

*“Ce produit de Windows doit être activé par Microsoft avant de continuer. Vous ne pouvez pas lancer le système d'exploitation avant d'avoir activé Windows. Pour mettre l'ordinateur hors tension, cliquez sur Annuler.”*

Cette version Windows Server 2003 fait apparaître le message ci-dessus si vous utilisez le système d'exploitation sans avoir activé votre licence. Sélectionnez "Yes", et exécutez la procédure d'authentification de licence.

### Impossible d'installer correctement le système d'exploitation :

- Avez-vous consulté les remarques concernant l'installation du système d'exploitation ?

Lors de l'installation, l'avertissement suivant est enregistré dans le Journal système de l'Observateur d'événements :

Error detected on the device \Device\CdRom0 during the paging operation (Une erreur a été détectée sur le périphérique \Périphérique\CdRom0 au cours d'une opération de pagination).

- Il n'y a aucun problème.

### Impossible de démarrer le système d'exploitation :

- Y-a-t-il une disquette dans le lecteur de disquettes ?

- Retirez la disquette et redémarrez le serveur.

- Le CD-ROM ExpressBuilder est-il inséré dans le lecteur de DVD-ROM ?

- Retirez CD-ROM ExpressBuilder et redémarrez le serveur.

- L'exécution du système d'exploitation a-t-elle été interrompue ?

- Exécutez le processus de restauration pour restaurer le système (consultez la section 'Restauration du système Windows 2000' de ce chapitre).

### Le système d'exploitation se comporte de manière instable :

- Avez-vous actualisé le système ?

- Installer un lecteur réseau après le système d'exploitation peut engendrer un comportement instable. Utilisez le CD-ROM ExpressBuilder pour actualiser le système.

### Le système ne redémarre pas automatiquement lorsqu'une erreur d'arrêt se produit, et ce bien qu'il soit configuré pour redémarrer automatiquement :

- Lorsque le système ne redémarre pas automatiquement, redémarrez-le manuellement.

*Le système redémarre automatiquement lorsqu'une erreur d'arrêt se produit, et ce bien qu'il NE soit PAS configuré pour redémarrer automatiquement :*

- Il n'y a aucun problème. Vérifiez le journal des événements système pour vous assurer qu'une erreur d'arrêt s'est produite.

*Mise HORS TENSION impossible lors de l'affichage d'un écran bleu :*

- Si vous voulez éteindre le système lorsque l'écran devient bleu, effectuez une mise hors tension forcée (pour ce faire, appuyez pendant 4 secondes sur le commutateur POWER/SLEEP). Si vous appuyez sur ce bouton pendant moins de trois secondes, l'alimentation ne se coupe pas.

*Échec de l'amorçage PXE (amorçage réseau) ou serveur introuvable sur le réseau :*

- Le câble est-il correctement branché ?
    - Branchez le câble approprié au port réseau situé au dos du serveur Express. Vérifiez également que le câble utilisé est conforme au standard d'interface réseau pris en charge par le système.
  - Le BIOS est-il correctement configuré ?
    - Le contrôleur LAN interne peut être désactivé au moyen de l'utilitaire Setup de la CMOS. Vérifiez les paramètres dans le Setup du BIOS.
  - Le protocole et les services ont-ils été configurés ?
    - Installez le pilote réseau pour le serveur. Assurez-vous que le protocole (TCP/IP, par exemple) et les services sont correctement spécifiés.
  - La vitesse de transfert est-elle correcte ?
    - Ouvrez la boîte de dialogue Propriétés réseau dans le panneau de configuration pour configurer la vitesse de connexion et l'option duplex sur les mêmes valeurs que celles affectées au CONCENTRATEUR.
  - Le service Telnet n'est pas encore installé.
    - Donnez un nom à votre ordinateur, de 14 caractères maximum, puis installez Telnet Service selon la procédure donnée ci-dessous :
      1. Cliquez sur [Run (Exécuter)] dans le menu Start (Démarrer).
      2. Entrez "tlntsvr /service" dans la boîte de dialogue [Open (Ouvrir)], et cliquez sur [OK].
      3. Cliquez sur le menu, sélectionnez [Control Panel (Panneau de configuration)] et cliquez sur [Computer Management (Gestion des ordinateurs)], puis sur [Services] pour signaler si Telnet Service est bien enregistré.
- Une fois l'installation de Telnet Service terminée, vous pouvez redonner un nom de 15 caractères ou plus à votre ordinateur.



## Problèmes avec ExpressBuilder

Si le serveur ne s'amorce pas depuis le CD-ROM ExpressBuilder, vérifiez les points suivants :

- Avez-vous inséré le CD-ROM ExpressBuilder lors du test POST puis redémarré le serveur ?
  - Si vous n'avez pas inséré le CD-ROM ExpressBuilder lors du test POST et que vous avez redémarré le serveur, un message d'erreur s'affiche ou le système d'exploitation ne s'amorce pas.
  
- Le BIOS est-il correctement configuré ?
  - L'ordre d'amorçage des périphériques peut être spécifié au moyen du Setup de la CMOS du serveur. Utilisez le Setup de la CMOS pour changer l'ordre d'amorçage des périphériques et amorcer le système en commençant par le lecteur de DVD-ROM.  
<Menu devant être contrôlé : [Boot]>
  
- Un message d'erreur s'est-il affiché ?
  - Si une erreur se produit lors de l'exécution, le message suivant s'affiche. Après affichage de ce message, définissez l'erreur en consultant la liste des messages répertoriés dans le tableau ci-après et appliquez les mesures correctives appropriées.

Tableau 21: Messages d'erreur

Message	Cause et solution
This machine is not supported	Cette version n'est pas conçue pour ce serveur. Exécutez ExpressBuilder sur un serveur compatible.
Hard disk access error	Le disque dur n'est pas connecté ou a échoué. Vérifiez que le disque dur est correctement raccordé.
NvRAM access error	Une tentative d'accès à la mémoire non volatile (NvRAM) a échoué.
The system-specific information does not exist on the baseboard. Please restore the backup data or write the data by using [System Information Management] of the Off-line Maintenance Utility. Only the authorized personnel are allowed to do this operation.	Les informations propres au système ne peuvent être acquises via la carte mère.

## Problèmes avec Express Setup

- Express Setup ne peut pas être utilisé.

Express Setup ne permet pas l'utilisation de Microsoft Windows Server 2003 x64 Editions. Si nécessaire, faites une installation manuelle ("Manual Setup").

- Le message suivant s'affiche lorsque vous tentez d'installer Express Setup sur un disque dur dont la capacité est inférieure à la taille de partition spécifiée :  
 'The specified partition size has exceeded the capacity of the hard disk. The setup created the partition at the maximum size that can be reserved on the hard disk. Setup will continue the process.'  
 Un bouton OK apparaît.
  - C'est normal. Appuyez sur Entrée pour poursuivre l'installation.
  
- Le message 'Press R to retry' ne peut s'afficher correctement lors de la copie des fichiers depuis le CD-ROM ou de la vérification du CD-ROM :
  - Appuyez sur R. Si le message s'affiche de nouveau après que vous avez appuyé sur R, relancez Express Setup depuis le début. Si le problème persiste après avoir relancé l'installation, demandez au service de maintenance de vérifier le lecteur de DVD-ROM.
  
- Express Setup se ferme et vous demande de saisir les informations d'installation.
  - Les informations d'installation spécifiées contiennent certaines erreurs. Suivez les instructions fournies pour saisir la valeur appropriée. Il n'est pas nécessaire d'annuler l'installation. Sous Windows 2000, il se peut que le système vous demande d'appuyer une nouvelle fois sur Entrée au terme du dernier redémarrage de l'installation.
  
- Le message [OK] apparaît dans la fenêtre [Role of Computer].
  - Si vous sélectionnez [OK] maintenant, la configuration prendra en compte les valeurs par défaut les plus récentes de Express Setup afin de poursuivre la procédure.

**Table 22: Valeur par défaut de Windows 2003**

Spécifications du protocole réseau	
Protocol	TCP/IP[DHCP Specified]
Service	Select sharing Microsoft network files and printer.
Client	Microsoft network client.
Component	SNMP, IIS (Excluding Professional)
Application	NEC ESM PRO Agent
	MegaRAID Storage Manager (disk array systems)
	Power Console Plus (disk array systems)

- [OK] n'apparaît pas dans l'écran [Role of Computer (Rôle de l'ordinateur)].
  - [OK] n'apparaît pas si le fichier d'installation qui a déjà été créé est chargé.

- [OK] n'apparaît que lorsque vous ouvrez l'écran [Role of Computer (Rôle de l'ordinateur)] pour la première fois. Une fois l'écran suivant ouvert depuis [Role of Computer (Rôle de l'ordinateur)], l'option [OK] n'apparaît plus, et ce même si vous cliquez sur [Back (Précédent)] pour retourner dans l'écran [Role of Computer (Rôle de l'ordinateur)].
- Vous avez sélectionné [Use Existing Array (Utiliser le réseau existant)] dans [New/Existing RAID Configuration (Configuration RAID nouvelle/existante)] mais le système d'exploitation s'installe sur la totalité du disque.
  - Existe-t-il une autre partition que celle qui doit être réutilisée (exception faite de la zone de maintenance) ? S'il n'existe aucune autre partition, le programme d'installation réserve l'ensemble du disque en vue d'installer le système d'exploitation.
- La connexion au domaine est spécifiée mais le système est installé en tant que groupe de travail.
  - Lorsque le programme d'installation ne peut établir la connexion au domaine lors de l'installation, il installe le système en tant que groupe de travail. Ouvrez [Système] dans le Panneau de configuration pour spécifier la connexion au domaine.
- Au démarrage, Windows présente une autre résolution d'affichage que celle spécifiée.
  - Si la résolution d'affichage spécifiée ne peut pas être utilisée, le système applique la valeur la plus proche ou la valeur par défaut du pilote.
- La clé de CD/ID saisie est erronée.
  - Express Setup démarre même si la clé de CD/ID entrée est erronée. Toutefois, le programme d'installation s'arrête et vous demande de ressaisir la valeur correcte. Dans ce cas de figure, une requête d'entrée se produit également au redémarrage, une fois l'installation de l'interface graphique terminée. Si vous effectuez ces deux entrées correctement, vous ne rencontrez aucun problème lors de l'installation de Windows.
- Impossible de spécifier les informations détaillées concernant la carte réseau.
  - Express Setup ne vous permet pas de spécifier les informations détaillées concernant la carte réseau. Spécifiez ces informations depuis le Panneau de configuration, après avoir démarré Windows.
- Windows démarre avec une autre carte réseau que celle spécifiée lors de l'installation rapide.
  - Windows installe la carte réseau reconnue spécifiée comme valeur par défaut. Vous pouvez éventuellement modifier la spécification depuis le Panneau de configuration, après avoir démarré Windows. De même, la carte réseau qui a été spécifiée lors de l'installation rapide et qui n'est pas connectée n'est pas installée, seul le protocole l'étant.

- Plus de deux cartes réseau ont été connectées et un protocole différent a été spécifié pour chacune d'elles mais tous les protocoles sont spécifiés sur chaque carte.
  - C'est volontaire. Chaque carte est spécifiée de sorte que tous les protocoles installés puissent être utilisés. Les valeurs qui ne peuvent pas être spécifiées lors de l'installation rapide sont toutes définies comme valeurs par défaut.
- Lorsque plus de deux cartes réseau sont spécifiées, les spécifications détaillées du protocole TCP/IP sont toutes définies de sorte que DHCP soit utilisé.
  - Lorsque plus de deux cartes réseau sont spécifiées, les spécifications détaillées du protocole peuvent être définies en tant que valeur par défaut. Redéfinissez les spécifications détaillées depuis le Panneau de configuration.
- Vous n'avez pas connecté plus de deux cartes réseau mais les spécifications détaillées du protocole sont toutes définies par défaut (l'adresse IP est définie sur TCP/IP mais DHCP est spécifié, par exemple).
  - Spécifiez-vous plus de deux protocoles ? Le cas échéant, c'est comme si vous connectiez plus de deux cartes réseau, autrement dit les spécifications détaillées du protocole sont toutes définies par défaut. Redéfinissez les spécifications détaillées depuis le Panneau de configuration, après avoir démarré le système d'exploitation.

### **Problèmes avec la configuration de réseau de disques**

Consultez le manuel fourni avec le contrôleur RAID.

### **Problèmes liés au menu Master Control (Contrôle principal)**

Le menu Master Control (Contrôle principal) ne s'affiche pas :

- Disposez vous d'un système Windows NT 4.0 ou ultérieur ou Windows 95 ou ultérieur ?
  - La fonction d'exécution automatique du CD-ROM est prise en charge par Windows NT 4.0 et Windows 95. Les versions plus anciennes ne se lancent pas automatiquement depuis le CD-ROM.
- La touche Maj est-elle enfoncée ?
  - Définir le CD-ROM alors que la touche Maj est enfoncée annule la fonction d'exécution automatique.
- Le système est-il dans l'état adéquat ?
  - Il se peut que le menu ne s'affiche pas en raison des paramètres du Registre système sélectionnés ou de la temporisation de définition du CD-ROM. Le cas échéant, démarrez l'Explorateur et exécutez \MC\1ST.EXE sur le CD-ROM.

## **Problèmes avec Configuration Diskette Creator (Créateur de disquette de configuration)**

- L'image de la fenêtre Configuration Diskette Creator (Créateur de disquette de configuration) ne s'affiche pas correctement lors de la définition des informations d'installation (lorsque la commande Trekking est utilisée).
  - Si le nombre de couleurs spécifié dans les paramètres d'affichage est de moins de 256, l'image n'apparaît pas correctement mais les informations d'installation peuvent s'afficher correctement.
  
- Impossible de définir le protocole PPTP (Point to Point Tunneling Protocol)
  - Ce protocole n'est pas pris en charge pour l'instant. Une fois l'installation terminée, définissez le protocole par l'intermédiaire du Panneau de configuration. Dans ce cas, le redémarrage n'est pas nécessaire.
  
- Impossible de définir les spécifications détaillées d'une carte réseau
  - Configuration Diskette Creator (Créateur de disquette de configuration) ne permet pas de définir les spécifications détaillées des cartes réseau. Démarrez Windows 2003 et définissez les spécifications détaillées par l'intermédiaire du Panneau de configuration.
  
- Plus d'une carte réseau est connectée lors de la définition des informations d'installation mais le protocole TCP/IP ne peut être défini pour chaque réseau.
  - Exécutez la procédure d'installation lors de la configuration des paramètres DHCP. Pour créer une configuration IP temporaire, exécutez la procédure d'installation lors de la configuration des paramètres DHCP puis reconfigurez le protocole TCP/IP via le Panneau de configuration.

## **Problèmes avec la configuration de réseau de disques**

Pour tout problème lié au réseau de disques dans ce système, reportez-vous au manuel qui accompagne le contrôleur de réseau de disques.

## Collecte des informations de diagnostic par Dr. Watson

Dr. Watson collecte les informations de diagnostic relatives aux erreurs d'application. Vous pouvez spécifier l'emplacement dans lequel enregistrer les informations.

## Vidage de la mémoire

Si une erreur se produit, le fichier de vidage doit être enregistré pour acquérir les informations nécessaires.

Si vous enregistrez le vidage sur une bande DAT, notez sur l'étiquette qu'il est enregistré en tant que 'NTBackup' ou 'ARCServe'. Vous pouvez spécifier l'emplacement dans lequel vous souhaitez enregistrer les informations de diagnostic.

---

### Attention !

- Contactez votre agent commercial avant de vider la mémoire. Vider la mémoire tandis que le serveur est en cours de traitement risque d'affecter le fonctionnement du système.
  - Redémarrer le système après une erreur peut entraîner l'affichage d'un message indiquant que la mémoire virtuelle est insuffisante. Ignorez ce message et continuez. Redémarrer le système peut provoquer le vidage de données incorrectes.
- 

### Préparation du vidage de la mémoire

Le vidage de la mémoire via le commutateur DUMP peut empêcher le serveur de redémarrer. Le cas échéant, il faut forcer la mise hors tension du serveur. Cette mise hors tension forcée n'est cependant pas disponible si l'option 'Power Switch Inhibit' du menu Security du SETUP du BIOS est configurée sur 'Enable', ce paramètre désactivant le commutateur POWER.

Procédez comme suit pour activer ce paramètre et permettre ainsi la mise hors tension forcée et le redémarrage du serveur :

1. Mettez le serveur sous tension et lancez le SETUP du BIOS.
2. Sélectionnez 'Disable' sous l'option 'Power Switch Inhibit' du menu Security.
3. Enregistrez les données de configuration et quittez le SETUP.

### Enregistrement du fichier de vidage

Appuyez sur le bouton DUMP (Vidage) pour enregistrer le fichier de vidage lorsqu'une erreur se produit. Insérez une tige métallique (un trombone déplié fera l'affaire) dans l'orifice pour appuyer sur le commutateur DUMP.

En appuyant sur le bouton DUMP (Vidage), vous enregistrez le fichier de vidage dans le répertoire spécifié (la fonction de vidage de la mémoire peut ne pas être disponible lorsque le processeur se bloque).

---

 **Avertissement !**

N'utilisez pas d'objets susceptibles de se casser facilement tels qu'un cure-dent ou une tige en plastique.

---



## Utilitaire Off-line Maintenance (maintenance hors ligne)

L'utilitaire Off-line Maintenance est un programme de maintenance indépendant du système d'exploitation. Lorsque vous ne pouvez pas lancer le programme NEC ESMPRO dépendant du système d'exploitation pour dépanner un problème, l'utilitaire Off-line Maintenance peut être utilisé.

---

### **Attention !**

- L'utilitaire Off-line Maintenance est conçu pour être utilisé par votre agent commercial. Le CD-ROM ExpressBuilder et la disquette d'amorçage de l'utilitaire Off-line Maintenance que vous avez créée contiennent un fichier décrivant le fonctionnement de l'utilitaire. Cependant, n'essayez pas d'utiliser l'utilitaire par vous-même. Contactez votre agent commercial et suivez les instructions qu'il vous fournit.
  - Le lancement de l'utilitaire Off-line Maintenance désactive l'accès au serveur par un client quel qu'il soit.
- 

### *Lancement de l'utilitaire Off-line Maintenance*

L'utilitaire Off-line Maintenance peut être démarré de nombreuses façons.

---

### **Attention !**

Ne démarrez pas l'utilitaire Off-line Maintenance lorsque le serveur fonctionne correctement.

---

- Depuis le CD-ROM

Cliquez sur [Outils d'administration] : [Observateur d'événements] depuis le Panneau de configuration.

Une fois le menu affiché, sélectionnez 'Tools (Outils)' - 'Off-line Maintenance Utility (Utilitaire de maintenance hors ligne)'.

L'utilitaire Off-line Maintenance est lancé depuis le CD-ROM.

- Depuis la disquette

Insérez la disquette d'amorçage de l'utilitaire Off-line Maintenance dans le lecteur correspondant et réamorcez le système.

L'utilitaire Off-line Maintenance est lancé depuis la disquette d'amorçage.

Pour créer la disquette d'amorçage de l'utilitaire Off-line Maintenance, sélectionnez 'Tools (Outils)' - 'Create Support FD (Créer disquette de support)' dans ExpressBuilder.

- Démarrage manuel (en appuyant sur **F4**)

Lorsque l'utilitaire Off-line Maintenance est installé, appuyez sur **F4** dès que l'écran de démarrage du serveur s'affiche. L'utilitaire Off-line Maintenance est lancé depuis le disque dur.

### **Fonctions de l'utilitaire Off-line Maintenance (maintenance hors ligne)**

L'utilitaire Off-line Maintenance présente les fonctions suivantes (les fonctions disponibles varient selon la façon dont l'utilitaire Off-line Maintenance a été démarré).

---

#### **Attention !**

Consultez l'aide en ligne pour plus de détails sur l'utilitaire Off-line Maintenance. Pour de plus amples informations, contactez votre agent commercial.

---

- IPMI Information Viewer (Affichage des informations IPMI)

Permet d'afficher le journal des événements du système (SEL), les données des détecteurs (SDR) et les unités remplaçables sur site (FRU), ainsi que d'en faire une copie de sauvegarde.

Cette fonction vous permet de trouver les erreurs système et événements qui surviennent afin de déterminer l'intervention requise.

- BIOS Setup Viewer (Affichage du Setup du BIOS)

Permet d'exporter les données de configuration actuelles définies au moyen du SETUP sous la forme d'un fichier texte.

- System Information Viewer (Affichage des informations système)

Permet d'accéder aux informations sur le processeur et le BIOS et de les exporter sous la forme d'un fichier texte.

**■ System Information Management**

Permet d'effectuer une copie de sauvegarde de vos données.

Sans les données de sauvegarde, vous ne pouvez pas restaurer les informations spécifiques au système et/ou la configuration de ce dernier.

Seul le personnel autorisé peut restaurer les données de sauvegarde.

**■ Start of Utilities (Lancement des utilitaires)**

Avec ExpressBuilder, vous pouvez démarrer les utilitaires suivants dans la partition maintenance.

–System Management

–System Diagnostics (Diagnostic du système)

–Maintenance Partition Update (Mise à jour de la partition de maintenance)


**■ Chassis Identify (Identification du châssis)**

Cette fonction permet de distinguer les machines avec témoin de celles avec avertisseur sonore. C'est extrêmement pratique si vous devez en retrouver une parmi les nombreuses machines installées dans le rack.

## Assistance technique

Si vous rencontrez un problème avec votre ordinateur, veuillez tout d'abord consulter les différentes sections du chapitre *“Résolution des problèmes”* page 160.

---

 *Remarque : Consultez la brochure de garantie fournie avec votre système pour obtenir les coordonnées des bureaux de la société dans votre pays.*

---

Pour bénéficier d'une assistance technique notamment lors de la mise à niveau du BIOS, consultez notre site Web : <http://www.nec-computers.com>.



# Messages d'erreur

## Messages d'erreur

Si une erreur se produit sur le serveur, un message d'erreur apparaît sur l'écran raccordé au serveur.

### Messages d'erreur après la mise sous tension

Mettre le serveur sous tension initialise automatiquement le programme d'autodiagnostic appelé POST (Power On Self-Test). Lorsque le test POST détecte une erreur, il affiche un message d'erreur et la façon d'y remédier sur l'unité d'affichage.


Conformez-vous aux instructions fournies dans le tableau ci-dessous pour dépanner ces erreurs. Cependant, si le système ne présente aucune défaillance matérielle mais que vous utilisez le clavier ou la souris dans les circonstances suivantes, le test POST l'interprète comme une erreur au niveau du contrôleur clavier et s'arrête.

- Immédiatement après la mise sous tension du serveur
- Immédiatement après avoir réamorcé le système au moyen d'une commande clavier (en appuyant simultanément sur les touches **Ctrl + Alt + Suppr**)
- Immédiatement après avoir réamorcé le serveur au moyen d'une commande du système d'exploitation
- Lors d'une initialisation matérielle après redémarrage du test POST

Lorsque le test POST détecte une défaillance matérielle dans l'une des circonstances susmentionnées, redémarrez le serveur. Si le même message d'erreur réapparaît, vous pouvez supposer que le système ne présente aucune erreur matérielle. Cependant, conformez-vous aux restrictions suivantes pour vous assurer que le serveur fonctionne normalement.

- N'utilisez ni le clavier ni la souris avant l'affichage de la quantité de mémoire lors de la mise sous tension du serveur.
- N'utilisez ni le clavier ni la souris avant l'affichage du message de démarrage de l'utilitaire de configuration SCSI lors du réamorçage du serveur.

---

 *Remarque : Prenez note du message affiché avant de contacter votre agent commercial. Le message d'avertissement affiché peut être d'une grande utilité en cas de maintenance.*

---

## Messages d'erreur du test POST

Si le test POST détecte une erreur, il affiche un message d'erreur sur l'écran de l'unité d'affichage. Le tableau suivant répertorie les messages d'erreur et les actions devant être mises en œuvre.


 *Remarque : Prenez note des messages affichés avant de contacter votre agent commercial. Les messages d'avertissement peuvent contenir des informations utiles en cas de maintenance.*

Tableau 23: Messages d'erreur du test POST

Code d'erreur	Message d'erreur	Action recommandée
0200	Failure Fixed Disk	Contactez le service client.
0210	Stuck Key	Débranchez le clavier et rebranchez-le.
0211	Keyboard error	Débranchez le clavier et rebranchez-le.  Si l'erreur ne peut être corrigée, contactez le service client.
0213	Keyboard locked - Unlock key switch	Déverrouillez le commutateur. Si l'erreur ne peut être corrigée bien que le commutateur ait été déverrouillé, contactez le service client.
0220	Monitor type does not match CMOS Run SETUP.	Lancez le SETUP. Si l'erreur ne peut être corrigée bien que le SETUP ait été lancé, contactez le service client.
0230	System RAM Failed at offset	Contactez le service client.
0231	Shadow Ram Failed at offset	
0232	Extended RAM Failed at address line	
0250	System battery is dead - Replace and run SETUP	Contactez le service client pour remplacer la batterie (après avoir redémarré le système, exécutez le SETUP pour reconfigurer les paramètres).
0251	System CMOS checksum bad - Default configuration used	Les valeurs par défaut viennent d'être définies. Exécutez le SETUP pour redéfinir les paramètres. Si l'erreur ne peut être corrigée, contactez le service client.
0252	Password checksum bad - Passwords cleared	Le mot de passe a été effacé. Exécutez le SETUP pour redéfinir les paramètres.
0260	System timer error	Lancez le SETUP pour reconfigurer la date et l'heure. Si le problème persiste après avoir reconfiguré cette option, contactez le service client.
0270	Real time clock error	
0271	Check date and time setting	
02B0	Diskette drive A error	Lancez le SETUP pour reconfigurer l'option 'Legacy Floppy A' du menu Main. Si le problème persiste après avoir reconfiguré cette option, contactez le service client.
02B2	Incorrect Drive A type - run SETUP	Exécutez le SETUP pour redéfinir les paramètres. Si l'erreur ne peut être corrigée, contactez le service client.
02D0	System cache error - Cache disabled	Le cache est inutilisable. Contactez le service client.

Tableau 23: Messages d'erreur du test POST (Suite)

Code d'erreur	Message d'erreur	Action recommandée
02D1	System Memory exceeds the CPU's caching limit	Contactez le service client.
02F4	EISA CMOS not writeable	
02F5	DMA Test Failed	
02F6	Software NMI Failed	
02F7	Fail-safe Timer NMI Failed	
0B22	Processors are installed out of order	Faites une demande d'intervention en vue de remplacer le processeur.
0B28	Unsupported Processor detected on Processor 1	Assurez-vous que le serveur prend en charge le processeur. En cas de doute, contactez le service client et faites une demande d'intervention.
0B29	Unsupported Processor detected on Processor 2	
0B30	FAN1 Alarm occurred	Contactez le service client pour remplacer le ventilateur.
0B31	FAN2 Alarm occurred	
0B32	FAN3 Alarm occurred	
0B33	FAN4 Alarm occurred	
0B34	FAN5 Alarm occurred	
0B35	FAN6 Alarm occurred	
0B36	FAN7 Alarm occurred	
0B37	FAN8 Alarm occurred	
0B38	FAN9 Alarm occurred.	
0B39	FAN10 Alarm occurred.	
0B3A	FAN11 Alarm occurred.	
0B3B	FAN12 Alarm occurred.	
0B3C	FAN13 Alarm occurred.	
0B3D	FAN14 Alarm occurred.	
0B3E	FAN15 Alarm occurred.	
0B42	Resource conflict	Contactez le service client.
0B43	Warning: IRQ not configured	
0B45	System Configuration Data Write Error	
0B5F	Forced to use Processor with error	Une erreur étant détectée au niveau de chaque CPU, le démarrage du système est forcé. Contactez le service client.
0B60	DIMM group #1 has been disabled	Contactez le service client.
0B61	DIMM group #2 has been disabled	
0B62	DIMM group #3 has been disabled	
0B63	DIMM group #4 has been disabled	
0B64	DIMM group #5 has been disabled	
0B65	DIMM group #6 has been disabled	
0B70	The error occurred during temperature sensor reading.	Contactez le service client.



Tableau 23: Messages d'erreur du test POST (Suite)

Code d'erreur	Message d'erreur	Action recommandée
8100	Memory Error detected in DIMM group #1.	Contactez le service client pour remplacer la mémoire du groupe correspondant.
8101	Memory Error detected in DIMM group #2.	
8102	Memory Error detected in DIMM group #3.	
8103	Memory Error detected in DIMM group #4.	
8104	Memory Error detected in DIMM group #5.	
8105	Memory Error detected in DIMM group #6.	
8160	Mismatch processor speed detected on processor 1.	Contactez le service client.
8161	Mismatch processor speed detected on processor 2.	
0B71	System Temperature out of the range	Contactez le service client pour remplacer le ventilateur.
0B74	The error occurred during voltage sensor reading	Contactez le service client.
0B75	System voltage out of the range	
0B80	BMC Memory Test Failed	
0B81	BMC Firmware Code Area CRC check failed	Mettez le serveur hors tension puis sous tension pour le démarrer. Si l'erreur ne peut être corrigée, contactez le service client.
0B82	BMC core Hardware failure	
0B83	BMC 1BF or 0BF check failed	
0B8B	BMC progress check timeout	
0B8C	BMC command access failed	
0B8D	Could not redirect the console - BMC Busy -	
0B8E	Could not redirect the console - BMC Error -	
0B8F	Could not redirect the console - BMC Parameter Error -	
0B90	BMC Platform Information Area corrupted	
0B91	BMC update firmware corrupted	
0B8A	BMC SEL area full	Videz le journal des événements système à l'aide de l'utilitaire BIOS Setup.
0B8F	Could not redirect the console BMC Parameter Error	Il ne s'agit pas d'une erreur fatale. Mettez le serveur hors tension puis sous tension pour le redémarrer. Si l'erreur ne peut être corrigée, contactez le service client.
0B92	Internal Use Area of BMC FRU corrupted	
0B93	BMC SDR Repository empty	Mettez le serveur hors tension puis sous tension pour le redémarrer. Si l'erreur ne peut être corrigée, contactez le service client.
0B94	IPMB signal lines do not respond	Il ne s'agit pas d'une erreur fatale. Mettez le serveur hors tension puis sous tension pour le redémarrer. Si l'erreur ne peut être corrigée, contactez le service client.
0B95	BMC FRU device failure	
0B96	BMC SDR Repository failure	Mettez le serveur hors tension puis sous tension pour le démarrer. Si l'erreur ne peut être corrigée, contactez le service client.
0B97	BMC SEL device failure	
0B98	BMC RAM test error	
0B99	BMC Fatal hardware error	
0B9A	Management controller not responding	
0B9A	Management controller not responding	Actualisez le firmware de la RMC. Si l'erreur ne peut être corrigée, contactez le service client.

Tableau 23: Messages d'erreur du test POST (Suite)

Code d'erreur	Message d'erreur	Action recommandée
0B9B	Private I2C bus not responding	Mettez le serveur hors tension puis sous tension pour le démarrer. Si l'erreur ne peut être corrigée, contactez le service client.
0B9C	BMC internal exception	
0B9D	BMC A/D timeout error	
0B9E	SDR repository corrupt	
0B9F	SEL corrupt	
0BB0	SMBIOS – SROM data read error	Contactez le service client.
0BB1	SMBIOS – SROM data checksum bad	
8100	Memory Error detected in DIMM group #1	Contactez le service client pour remplacer le module DIMM du groupe approprié.
8101	Memory Error detected in DIMM group #2	
8102	Memory Error detected in DIMM group #3	
Aucun	Expansion ROM not initialized – PCI Mass Storage Controller in slot n (n: slot number)	Désactivez l'initialisation de la ROM d'extension du périphérique optionnel au moyen du SETUP du BIOS (cf. chapitre 3).
	H/W Configuration of BMC is corrupted. !! Update BMC F/W Configuration by configuration tool !! !! Refer to BMC configuration manual !!	Utilisez ExpressBuilder pour configurer la carte de gestion distante optionnelle.

## Codes sonores

Si une erreur se produit lors du test POST, le serveur émet un signal sonore indiquant le type de l'erreur.

Chaque chiffre correspond au nombre de bips courts, un trait d'union indiquant une pause. À titre d'exemple, le code 1-5-2-1 (1 bip, une pause, 5 bips, une pause, 2 bips, une pause et 1 bips) indique une erreur de contrôle de la somme au niveau de la ROM.

Tableau 24: Bips d'erreur POST

Bips	Erreur	Action recommandée
1-2	Erreur d'initialisation de la mémoire ROM optionnelle	<ol style="list-style-type: none"> <li>Vérifiez si la carte d'extension optionnelle est correctement installée.</li> <li>Exécutez le Setup du BIOS pour vérifier l'affectation des IRQ.</li> <li>Contactez le service client pour remplacer la carte d'extension ou la carte mère.</li> </ol>
3-3	Erreur de contrôle de la somme de la ROM	Remplacez la carte mère.
1-2-2-3		
1-3-1-1	Erreur du test de rafraîchissement de la mémoire DRAM	<ol style="list-style-type: none"> <li>Vérifiez que le module DIMM est correctement installé.</li> <li>Retirez le module DIMM puis réinstallez-le pour vous assurer qu'il fonctionne normalement.</li> <li>Contactez le service client pour remplacer le module DIMM défectueux ou la carte mère.</li> </ol>
1-3-1-3	Erreur au niveau du contrôleur clavier	<ol style="list-style-type: none"> <li>Vérifiez que le clavier est correctement branché.</li> <li>Remplacez la carte mère.</li> </ol>
1-3-3-1	Pas de mémoire ou erreur lors de la vérification de la capacité de mémoire	<ol style="list-style-type: none"> <li>Vérifiez que le module DIMM est correctement installé.</li> <li>Retirez le module DIMM puis réinstallez-le pour vous assurer qu'il fonctionne normalement.</li> <li>Contactez le service client pour remplacer le module DIMM défectueux ou la carte mère.</li> </ol>
1-3-4-1	Erreur d'adressage de la DRAM	
1-3-4-3	Erreur du test DRAM sur l'octet faible	
1-4-1-1	Erreur du test DRAM sur l'octet fort	
1-5-1-1*	Erreur de démarrage du processeur	<ol style="list-style-type: none"> <li>Vérifiez que le processeur est correctement installé.</li> <li>Retirez le processeur puis réinstallez-le pour vous assurer qu'il fonctionne normalement.</li> <li>Contactez le service client pour remplacer le processeur défectueux.</li> </ol>
1-5-2-1*	Pas de CPU installée	
1-5-4-4*	Tension anormale	
2-1-2-3	Erreur du test de copie/écriture dans la ROM du BIOS	Remplacez la carte mère.
2-2-3-1	Erreur du test d'interruption inattendue	

\* Bips uniquement lorsque la carte de gestion distante optionnelle est installée sur votre système.

---

## Identification du niveau de révision du BIOS

Pour identifier le niveau de révision du BIOS de votre système, appliquez l'une ou l'autre des procédures suivantes :

1. Allumez ou réamorcer votre système.
2. Lorsque le logo s'affiche, appuyez sur la touche **ECHAP**.
3. Le niveau de révision du BIOS s'affiche. Appuyez immédiatement sur **Pause** pour avoir le temps de lire la version du BIOS.

ou

1. Allumez ou réamorcer votre système. Le message 'Press <F2> to enter SETUP' s'affiche.
2. Appuyez sur **F2**.
3. Dans le menu **Server**, sélectionnez **System Management** et appuyez sur **ENTRÉE**. Le niveau de révision du BIOS s'affiche.

## Témoins d'état

Cette section vous explique les indications fournies par les témoins du serveur et leur signification.

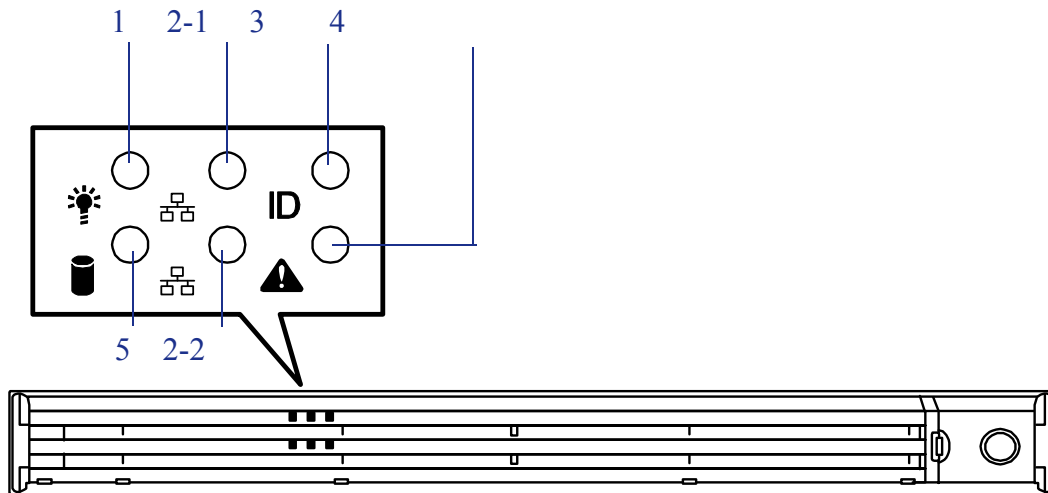


Figure 80: Témoins du panneau avant

- |   |  |
|---|--|
| 1 | Témoin d'alimentation (vert)                 |
| 2 | Témoin ACT (vert)                            |
| 3 | Témoin UID (bleu)                            |
| 4 | Témoin d'état (vert)                         |
| 5 | Témoin d'accès aux disques (vert/<br>orange) |

### Témoin **POWER**

Le témoin POWER est allumé (vert) lorsque le serveur est sous tension. Il est éteint lorsque le serveur n'est pas alimenté.

Le témoin POWER indique que le serveur est en mode d'économie d'énergie (mode sommeil). Si vous disposez d'un système d'exploitation tel que Windows Server 2003 prenant en charge le mode d'économie d'énergie, il vous suffit d'exécuter une commande pour que le témoin POWER vert clignote et que le serveur passe en mode d'économie d'énergie. Appuyez sur le commutateur POWER pour que le témoin POWER s'éteigne et que le serveur retourne en mode de fonctionnement normal.

Le mode d'économie d'énergie n'est disponible que lorsque le système d'exploitation prend en charge la fonction correspondante. Certains systèmes d'exploitation vous permettent de configurer le serveur de sorte qu'il passe automatiquement en mode d'économie d'énergie lorsque vous n'y accédez pas pendant une période donnée ou que vous puissiez activer le mode d'économie d'énergie au moyen d'une commande.

## Témoin d'état

Le témoin STATUS est allumé (vert) lorsque le serveur fonctionne normalement (le panneau arrière du serveur est également équipé d'un témoin STATUS). Si le témoin STATUS est éteint ou qu'il devient orange et clignote, l'état du serveur est anormal.

Le tableau ci-dessous vous explique les indications fournies par le témoin STATUS, leur signification et les procédures que vous devrez exécuter en cas de problème.

### Remarques :

- Si NEC ESMPRO ou l'utilitaire de maintenance hors ligne est installé, vous pouvez vous reporter au journal des erreurs afin de vérifier la cause d'une défaillance.
- Si vous souhaitez redémarrer le système après l'avoir mis hors tension et que la procédure d'arrêt via le système d'exploitation peut être exécutée, appliquez cette dernière pour redémarrer le serveur. Dans le cas contraire, redémarrez le système en le réinitialisant, en forçant sa mise hors tension ou en débranchant puis en rebranchant le cordon d'alimentation.

Tableau 25: Indications fournies par le témoin d'état

Indication fournie par le témoin d'état	Description	Procédure
Allumé (vert)	Le serveur fonctionne normalement.	–
Clignotant (vert)	Le serveur fonctionne mais la mémoire, le processeur ou l'alimentation de ce dernier présente un problème.  Une erreur mémoire système qui ne peut être corrigée s'est produite.	Vérifiez le témoin d'alimentation secteur au dos du serveur.  Identifiez le périphérique présentant un problème au moyen de l'utilitaire 'SETUP' du BIOS et remplacez-le dès que possible.
Éteint*	L'alimentation est coupée.	–
	Le test POST est en cours.	Patientez quelques instants. Le témoin d'état devient vert une fois le test POST terminé.
	Une erreur s'est produite au niveau du processeur.	Éteignez puis rallumez le système. Si un message d'erreur s'affiche lors du test POST, notez-le et contactez votre représentant.
	Une alarme portant sur la température du processeur a été détectée.	
	Un dépassement du délai défini pour l'horloge de surveillance s'est produit.	
	Une erreur s'est produite au niveau du bus du processeur.	
	Une requête de vidage de la mémoire a été exécutée.	
	Attendez que le vidage de la mémoire soit terminé.	

Tableau 25: Indications fournies par le témoin d'état (Suite)

<b>Allumé (orange)*</b>	Une alarme thermique a été détectée.	Vérifiez que les ventilateurs internes sont propres et que les unités de ventilation sont fermement connectées.  Si le témoin d'état ne change pas bien que les ventilateurs fonctionnent normalement, contactez votre représentant.
	Une alarme concernant la tension a été détectée.	Contactez votre représentant.
	Défaillance de toutes les unités d'alimentation.	Contactez votre représentant.
<b>Clignotant (orange)*</b>	Une alarme concernant la tension a été détectée.	Contactez votre représentant.
	Une alarme a été détectée au niveau des ventilateurs.	Assurez-vous que les unités de ventilation sont fermement connectées.  Si le témoin d'état ne change pas bien que les ventilateurs fonctionnent normalement, contactez votre représentant.
	Une alarme thermique a été détectée.	Vérifiez que les ventilateurs internes sont propres et que les unités de ventilation sont fermement connectées.  Si le témoin d'état ne change pas bien que les ventilateurs fonctionnent normalement, contactez votre représentant.

\* Uniquement lorsque la carte de gestion distante optionnelle est installée sur votre système.

### Témoin d'accès aux disques

Le témoin DISK ACCESS indique l'état du disque dur monté dans la baie pour disques 3,5" du serveur.

Le témoin devient vert chaque fois que vous accédez au disque dur.

Le témoin DISK ACCESS devient orange en cas de défaillance d'un disque dur. Pour connaître l'état du disque dur défaillant, vérifiez le témoin correspondant.

### Attention !

Si un disque dur du serveur est raccordé au contrôleur du réseau de disques interne (monté en sus), le câble de transmission des signaux du témoin d'accès (raccordé au connecteur de la carte mère) doit être placé entre le contrôleur du réseau de disques et la carte mère.

### Témoin ACT

Le témoin ACT devient vert lorsque le serveur est connecté au réseau local. Il clignote en cas d'accès au serveur via le réseau local (lors de la transmission/réception de paquets). Le numéro près de l'icône correspond au numéro du port réseau sur le panneau arrière du serveur.

## Témoin UID (UID)

Si vous appuyez sur le commutateur UID, les témoins UID (bleu) du panneau avant et de la carte mère du serveur s'allument et s'éteignent. Le témoin UID de la carte mère est visible par l'arrière du châssis et vous permet de localiser le serveur sur lequel vous travaillez depuis l'arrière des serveurs installés dans un rack.

Voir [“Identification des serveurs ~ commutateur UID ~” page 25](#) pour plus d'information sur le commutateur UID.

## Témoin d'accès au lecteur

Le témoin d'accès au lecteur de disques optiques s'allume lorsque vous accédez au lecteur.

## Témoin du disque dur

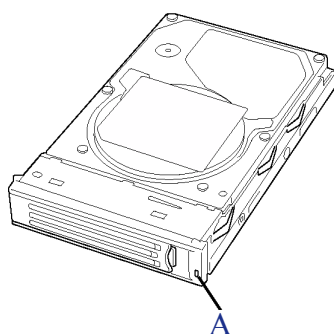


Figure 81: Témoin du disque dur

Le témoin du disque (A) situé sur le support fournit les indications suivantes selon l'état du disque :


■ Clignotant (vert)

Le témoin indique que vous accédez au disque dur.

■ Allumé (orange)

Le témoin indique une défaillance d'un disque dur dans un réseau de disques.

---

 **Remarque :** Le serveur peut continuer de fonctionner même en cas de défaillance de l'un des disques durs d'un réseau de disques (RAID1 ou RAID5). Cependant, remplacez le disque dès que possible et lancez le processus de reconstruction (le disque défaillant peut être remplacé en mode 'hot-swap').

---



---

■ Témoin clignotant alternant entre le vert et l'orange

Le témoin indique que le processus de reconstruction du disque dur est en cours (et non une défaillance). Lorsqu'un disque dur défaillant d'un réseau de disques est remplacé, le système reconstruit les données (fonction de reconstruction automatique). Le témoin alterne entre le vert et l'orange tout au long du processus de reconstruction.

Le témoin s'éteint une fois le processus de reconstruction terminé. Il devient orange en cas d'échec du processus de reconstruction.

---

 **Attention !**

Si vous éteignez le serveur au cours du processus de reconstruction, ce dernier s'arrête. Redémarrez le serveur, montez un nouveau disque dur en mode 'hot-swap' et relancez le processus de reconstruction. Conformez-vous aux remarques suivantes portant sur l'utilisation de la fonction de reconstruction automatique.

- Ne mettez pas le serveur hors tension (la fonction de reconstruction automatique ne peut s'exécuter lorsque le serveur est hors tension).
  - Laissez 90 secondes s'écouler, voire plus, entre le retrait d'un disque dur défaillant et le montage d'un nouveau disque dur.
  - Ne remplacez pas un disque dur défaillant lors de l'exécution du processus de reconstruction pour un autre disque dur.
-

## Témoins des connecteurs LAN

Chacun des deux ports LAN (connecteurs) situés sur le panneau arrière du serveur est assorti de deux témoins.

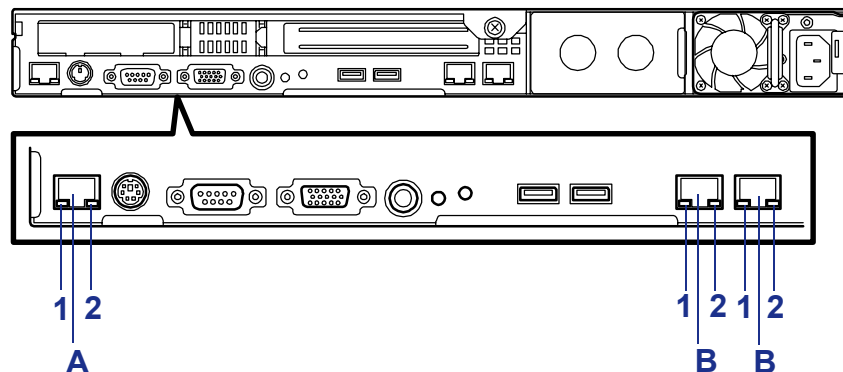


Figure 82: Témoins des connecteurs LAN

A: Port de gestion

B: Port LAN

1: Témoin LINK/ACT

2: Témoin de vitesse

### ■ Témoins LINK/ACT

Chaque témoin LINK/ACT indique l'état du port réseau standard du serveur. Lorsque le serveur et le CONCENTRATEUR sont alimentés et que la connexion s'établit correctement, le témoin s'allume (vert).

Le témoin devient vert et clignote lorsque le port réseau transmet/reçoit des données.

Si le témoin ne s'allume pas bien que le serveur soit en mode LINK, vérifiez que le câble réseau ne présente aucun problème et qu'il est correctement branché. Si le problème persiste alors que le câble réseau semble normal, il est possible que le contrôleur réseau (LAN) soit défectueux. Le cas échéant, contactez votre représentant.

### ■ Témoin de vitesse (pour les ports de transmission de données)

Ce témoin indique si chacun des ports réseau normalement intégrés au serveur fonctionne en utilisant l'interface réseau 1000BASE-T, 100BASE-TX ou 10BASE-T.

Si le témoin est orange, le port réseau est en mode 1000BASE-T. S'il est vert, le port réseau est en mode 100BASE-TX.

Si le témoin est éteint, le port réseau est en mode 10BASE-T.

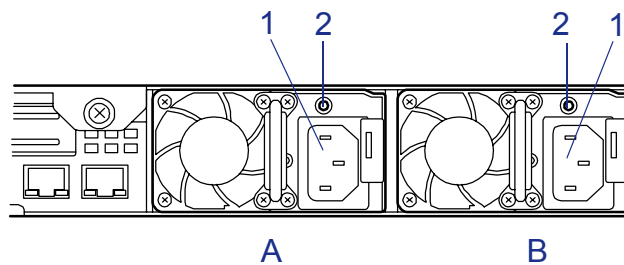
### ■ Témoin de vitesse (pour le port de gestion)

Ce témoin indique si chacun des ports réseau normalement intégrés au serveur fonctionne en utilisant l'interface réseau 100BASE-TX ou 10BASE-T. S'il est orange, le port réseau est en mode 100BASE-TX. Si le témoin est éteint, le port réseau est en mode 10BASE-T.

## Témoin d'alimentation secteur (modèle avec disques durs SAS 'hot-swap' uniquement)

Un témoin d'ALIMENTATION SECTEUR est fourni sur le panneau arrière pour l'unité d'alimentation. Le témoin devient vert et clignote lorsque l'unité d'alimentation est alimentée par le cordon d'alimentation branché sur l'entrée CA (il devient orange et clignote pour indiquer qu'aucune des deux alimentations de la configuration redondante ne reçoit de courant alternatif).


Le témoin devient vert lorsque vous mettez le serveur sous tension au moyen de son commutateur d'alimentation. Si le témoin ne s'allume pas lors de la mise sous tension du serveur au moyen de son commutateur d'alimentation, qu'il s'éteint ou qu'il devient orange, l'unité d'alimentation est probablement défectueuse. Le cas échéant, contactez votre service clientèle pour remplacer l'unité d'alimentation.



**Figure 83 : Témoin d'alimentation secteur**

- A : Connecteur d'alimentation (option)
- B : Connecteur d'alimentation (standard)
- 1 : Prise d'alimentation secteur
- 2 : Témoin d'alimentation secteur

---

 **Remarque :** Si une unité d'alimentation tombe en panne alors qu'une alimentation optionnelle est installée sur le système, ce dernier peut continuer de fonctionner avec l'autre unité d'alimentation (fonction redondante). L'unité d'alimentation défectueuse peut être échangée à chaud, soit remplacée sans arrêter le système.

---

# Annexe 1 : Spécifications

Tableau 26: Spécifications du Bull NovaScale R440

Spécifications		
Boîtier		De type montage en rack (1U)
CPU	Type	Processeur Intel® Xeon™
	Nombre de processeurs	1 (max. : 2)
	Cache L2	4 Mo
Chipset		Intel 5000P (1066/1333 MHz)
Mémoire	Minimum	1 Go (512 Mo x 2)
	Maximum	48 Go (la mémoire DIMM standard doit être remplacée)
	Connecteurs	12 connecteurs 184 broches pour modules de mémoire
	Unité d'extension	2 modules DIMM (512 Mo/1 Go/2 Go/4 Go)
	Nombre d'extensions	6 fois
	Module de mémoire	DIMM SDRAM (de type DDR2-533 ou DDR2-667 ultra-plat avec tampon)
	Détection d'erreurs	ECC
Graphiques (VRAM)		2 Mo de VRAM
Disque dur (maximum)		S-ATA : 750 Go (250 Go x 3) SAS : 900 Go (300 Go x 3)
Baie pour disques durs	Interface	SATA2/300 ou SAS
	Connecteurs	3
	RAID	RoMB : RAID0/RAID1 En option : RAID0/RAID1/RAID5
	Hot-swap	Pris en charge si le système RAID est configuré
Lecteur optique (standard)		DVD-ROM Interface ATAPI x 1 (de type charge sur plateau, vitesse de 24x)
Connecteurs supplémentaires	Cartes ultra-plates	1 connecteur PCI EXPRESS (8x)
	Cartes pleine hauteur	1 connecteur PCI-X (64 bits/100 MHz)
Interface externe	Clavier/souris	Mini-connecteur DIN 6 broches (1 port)
	USB	4 broches (panneau avant : 2 ports, panneau arrière : 2 ports)
	Série	Compatible DB9 (2 ports)
	Réseau	10/100/1000BASE-T (2 ports) 100BASE-TX/10BASE-T (1 port de gestion)
	Vidéo	Mini-connecteur D-sub 15 broches (1 port)
Alimentation		100-120 Vca ±10%, 200-240 Vca ±10%, 50/60 Hz ±1 Hz S-ATA : 1 (aucune redondance) SAS : Option 1+1 redondante 'hot-swap'
Consommation électrique (maximum)		660 W
Refroidissement		15 (redondant, non 'hot-swap')

Tableau 26: Spécifications du Bull NovaScale R440 (Suite)

Spécifications		
Poids (max.)		S-ATA : 19 kg SAS : 19 kg
Dimensions externes		425 (largeur) × 718* (profondeur) × 43 (hauteur) mm
Exigences environnementales	Température	Entre 10 et 35 °C (en fonctionnement), entre -10 et 55 °C (hors fonctionnement, stockage)
	Humidité	Humidité relative comprise entre 20 et 80 % (sans condensation)
Autres		ExpressBuilder pris en charge, NEC ESMPRO fourni en configuration standard

\* Façade exclue.

# Annexe 2 :

## Requêtes d'interruption

Tableau 27: Requêtes d'interruption

IRQ	Périphérique (contrôleur)	IRQ	Périphérique (contrôleur)
0	Minuterie du système	12	Souris
1	Clavier	13	Processeur numérique
2	-	14	IDE primaire
3	Port série COM2 (PCI)	15	IDE secondaire
4	Port série COM 1 (PCI)	16	USB
5	PCI	17	VGA
6	Lecteur de disquettes	18	-
7	PCI	19	USB
8	Horloge en temps réel	30	LAN 1
9	Système compatible ACPI	31	LAN 2
10	PCI	49	Onboard SAS/SATA 1
11	BMC IRQ	50	Onboard SAS/SATA 2

# Annexe 3 : Maintenance

Ce chapitre décrit les opérations de maintenance quotidiennes du serveur et les consignes de sécurité en cas de déplacement ou du rangement du serveur.

## Enregistrement de copies de sauvegarde

Nous vous conseillons d'effectuer régulièrement des copies de sauvegarde des données importantes stockées sur les disques durs du serveur. Pour connaître les périphériques de sauvegarde qui conviennent au serveur et aux outils de sauvegarde, contactez votre agent commercial.

Une fois la configuration matérielle ou la configuration du BIOS modifiée, sélectionnez 'System Information Management' (Gestion des informations système) et 'Save' (Enregistrer) dans l'utilitaire Off-line Maintenance (Maintenance hors-ligne) pour effectuer une copie de sauvegarde des informations système.

Enregistrez également une copie de sauvegarde des données de configuration du réseau de disques si votre système fait partie intégrante de la configuration du réseau de disques. Si vos disques durs ont été recréés automatiquement après une panne, il est conseillé d'enregistrer une copie de sauvegarde des données de configuration. Pour enregistrer une copie de sauvegarde des données de configuration, servez-vous de l'utilitaire de configuration qui réside dans la mémoire FLASH de la carte contrôleur de réseau de disques. Consultez le manuel fourni avec la carte.

## Nettoyage

Nettoyez régulièrement le serveur afin qu'il demeure en bon état.

---

### **Avertissement !**

- Vous ne devez pas démonter, réparer ou modifier le serveur.
  - N'examinez pas l'intérieur du lecteur optique.
  - Ne retirez pas la batterie au lithium.
  - Débranchez la fiche d'alimentation avant toute intervention sur le serveur.
-

---

 **Attention !**

- Évitez d'installer le serveur dans un environnement aux températures extrêmes.
  - Vous devez impérativement terminer l'installation de la carte.
  - Protégez les connecteurs non utilisés au moyen d'un capuchon protecteur.
- 

### *Nettoyage des surfaces externes du serveur*

---

 **Attention !**

- Pour éviter toute altération des matériaux et de la couleur du serveur, ne le nettoyez pas au moyen de solvants volatils tels que du diluant et du benzène.
  - La prise d'alimentation électrique, les câbles, les connecteurs situés sur le panneau arrière du serveur et l'intérieur de ce dernier doivent être maintenus au sec. Ne les mouillez pas.
- 

Essayez quotidiennement les surfaces externes du serveur au moyen d'un chiffon doux et sec.

Si des taches demeurent sur les surfaces :

1. Assurez-vous que le serveur est hors tension (le témoin POWER/SLEEP est éteint).
2. Débranchez le cordon d'alimentation entre le serveur et la prise.
3. Retirez la poussière de la fiche du cordon d'alimentation au moyen d'un chiffon sec.
4. Trempez un chiffon doux dans du détergent neutre dilué dans de l'eau froide ou tiède et tordez-le.
5. Frottez les taches sur le serveur au moyen du chiffon préparé au cours de l'étape 4.
6. Trempez un chiffon doux dans de l'eau, tordez-le et essuyez de nouveau le serveur.
7. Essuyez le serveur au moyen d'un chiffon sec.
8. Éliminez la poussière de l'orifice d'aération du ventilateur située au dos du serveur au moyen d'un chiffon sec.



## Nettoyage de l'intérieur du serveur

L'un des éléments les plus importants d'un programme de maintenance adapté consiste en un nettoyage approfondi et régulier de l'intérieur du serveur, principalement autour de la carte mère.

L'accumulation de poussière dans le serveur peut engendrer plusieurs problèmes. Étant donné que la poussière agit comme un isolant thermique, l'accumulation de cette dernière peut empêcher le système de se refroidir correctement. Une chaleur excessive réduit la durée de vie des composants du serveur. De plus, la poussière peut contenir des matériaux corrosifs et conducteurs susceptibles de provoquer des courts-circuits ou la corrosion des contacts électriques.

La fréquence de nettoyage de l'intérieur du serveur varie en fonction de l'environnement. Dans la plupart des environnements de bureau, il convient de nettoyer le serveur tous les 12 mois. Dans les environnements moins favorables, nettoyez-le tous les 6 mois.

Pour nettoyer l'intérieur du serveur, vous avez besoin d'un petit aspirateur (doté d'un suceur avec embout en plastique et d'une protection électrostatique), d'un aérosol de gaz dépoussiérant et d'une petite brosse.

---

### **Avertissement !**

Avant toute opération de maintenance, débranchez chacun des cordons d'alimentation. Le serveur et l'unité d'affichage renferment des tensions même lorsqu'ils sont hors tension. Seul le débranchement du cordon d'alimentation permet de les supprimer.

---

---

### **Attention !**

N'utilisez pas une brosse conçue en matériaux synthétiques ou des produits de nettoyage susceptibles de générer de l'électricité statique.

---

*Pour nettoyer l'intérieur du serveur :*

1. Mettez le serveur hors tension et débranchez tous les câbles d'alimentation.

2. Retirez le capot logique et le capot du disque.
3. Utilisez une petite brosse pour éliminer la poussière et autres impuretés de la carte mère.
4. Utilisez un aérosol de gaz dépoussiérant pour éliminer la poussière des composants de la carte mère.
5. À l'aide d'un petit aspirateur muni d'un embout en plastic, éliminez la poussière et autres impuretés dans le serveur.
6. Réinstallez le capot logique et le capot du disque.
7. Rebranchez tous les câbles d'alimentation et mettez le serveur sous tension.

### *Nettoyage du clavier*

1. Mettez le serveur et les périphériques hors tension.  
Le témoin POWER/SLEEP s'éteint.
2. Essuyez la surface du clavier au moyen d'un chiffon sec.

## Nettoyage de la souris

Le fonctionnement de la souris dépend de la souplesse de rotation de sa boule. Pour qu'elle reste propre, utilisez la souris dans un endroit peu poussiéreux.

*Pour nettoyer la souris :*

1. Préparez de l'eau froide ou tiède, un détergent neutre, de l'alcool, deux chiffons doux et secs, ainsi que des cotons-tiges.
2. Mettez le serveur hors tension.  
Le témoin POWER/SLEEP s'éteint.
3. Retournez la souris et faites glisser le couvercle de la boule dans le sens contraire des aiguilles d'une montre afin de le retirer.
4. Enlevez la boule de la souris. Couvrez de la main le bas de la souris et retournez votre main tout en maintenant le dispositif de pointage (la souris se trouve dans votre paume, les boutons étant orientés vers le haut). La boule de la souris ainsi libérée glisse dans votre main.
5. Trempez un chiffon doux dans du détergent neutre dilué dans de l'eau froide ou tiède et tordez-le.
6. Éliminez les taches sur la boule de la souris. Essuyez-la délicatement au moyen du chiffon préparé au cours de l'étape 5.
7. Essuyez la boule de la souris au moyen d'un chiffon doux et sec.
8. Essuyez les trois petits cylindres situés dans la souris au moyen d'un coton-tige imbibé d'alcool. Essuyez lentement et soigneusement les taches en faisant tourner les cylindres avec la pointe du coton-tige.
9. Éliminez la poussière accumulée dans la souris en soufflant dessus. Protégez vos yeux de la poussière.
10. Remplacez la boule dans la souris.
11. Remplacez le couvercle de la boule sur la souris et faites-le tourner dans le sens des aiguilles d'une montre jusqu'à ce qu'il soit verrouillé.

## Nettoyage d'un lecteur optique et de CD-ROM/CD-RW/DVD-ROM


Un plateau ou un lecteur optique poussiéreux peut compromettre la lecture de données par le périphérique.

*Pour nettoyer un lecteur optique :*

1. Mettez le serveur sous tension.  
Le témoin POWER/SLEEP s'allume.

2. Appuyez sur le bouton d'ouverture/de fermeture du plateau situé sur la face avant du lecteur optique.  
Le plateau s'ouvre.
3. Saisissez délicatement le CD-ROM/CD-RW ou le DVD-ROM et retirez-le du plateau.

---

 *Remarque : Évitez de poser vos doigts sur la face enregistrée du CD-ROM.*

---

4. Essuyez le plateau au moyen d'un chiffon doux et sec.

---

### **Attention !**

N'essuyez pas la lentille du lecteur optique. Cette opération risquerait de l'endommager et d'affecter le fonctionnement du lecteur.

---

5. Appuyez sur l'avant du plateau pour le refermer.

*Pour nettoyer un CD-ROM, un CD-RW ou un DVD-ROM :*

Essuyez la face enregistrée du disque au moyen d'un chiffon doux et sec.

---

### **Attention !**

- Essuyez les disques en partant du centre vers l'extérieur.
  - Si nécessaire, n'utilisez que le nettoyeur de CD-ROM. Nettoyer un CD-ROM, un CD-RW ou un DVD-ROM avec un produit de nettoyage/aérosol pour disque, du diluant ou du benzène endommage son contenu. Dans le pire des cas, l'insertion du disque dans le serveur peut provoquer une panne.
-

---

## System Diagnostics (Diagnostic du système)

Le programme System Diagnostics (Diagnostic du système) exécute plusieurs tests sur le serveur.

Utilisez ce programme hébergé sur le CD-ROM ExpressBuilder fourni avec le serveur pour diagnostiquer ce dernier.

### Éléments testés

Les éléments suivants sont testés lors du diagnostic du système.

- Mémoire
- Mémoire cache du processeur
- Disque dur utilisé en tant que système

---


### Attention !

Lorsque vous exécutez le programme System Diagnostics, assurez-vous que le câble réseau est retiré.

Si vous exécutez le programme System Diagnostics alors que le câble réseau est branché, cela risque d'influencer le réseau.

---

---

 *Remarque : Aucune donnée n'est écrite sur le disque dur lors de sa vérification.*

---

## Lancement et arrêt du programme System Diagnostics

Vous disposez de deux méthodes pour diagnostiquer le serveur : la console locale (clavier) du serveur proprement dit et le PC de gestion via le port série (console distante).

---

### Attention !

Utilisez le port série pour exécuter le programme System Diagnostics avec la console distante. La connexion LAN n'est pas destinée au programme System Diagnostics.

---

Procédez comme suit pour lancer le programme de diagnostic :

1. Arrêtez le système d'exploitation et mettez le serveur hors tension. Débranchez le cordon d'alimentation.
2. Débranchez tous les câbles réseau du serveur.
3. Branchez le cordon d'alimentation et mettez le serveur sous tension.
4. Réamorçez le serveur avec le CD-ROM ExpressBuilder.
5. Sélectionnez [Tools] (Outils).
6. Sélectionnez [System Diagnostics (Diagnostic du système)].

Le programme System Diagnostics s'initialise. La procédure de diagnostic prend trois minutes.

Une fois le diagnostic terminé, le message 'Test End (Fin du test)' s'affiche dans la fenêtre de test.

- Nom de l'outil de diagnostic : Indique le nom de l'outil de diagnostic utilisé et fournit des informations sur sa version.
- Nom de la fenêtre de test : Indique l'avancée du diagnostic. Une fois le diagnostic terminé, le message 'Test End (Fin du test)' s'affiche.
- Résultats du test : Fournit des informations telles que l'heure de démarrage, la fin, l'avancée et les résultats du diagnostic.
- Instructions : Fournit une description des touches permettant de naviguer dans la fenêtre.
- Fenêtre de test : Déplacez le curseur et appuyez sur **Entrée** pour afficher les détails du diagnostic.

Si une erreur est détectée lors du diagnostic du système, le message 'Abnormal End (Fin anormale)' s'affiche en rouge dans les résultats du test. Déplacez le curseur et appuyez sur **Entrée** pour de plus amples informations sur l'erreur. Prenez note du message d'erreur affiché et contactez votre agent commercial.

7. Conformez-vous aux instructions figurant en bas de l'écran et appuyez sur **Echap** pour que le menu End user (Utilisateur final) s'affiche.
    - L'option <Test Result (Résultats du test)> ouvre l'écran du diagnostic susmentionné terminé.
    - L'option <Device List (Liste des périphériques)> fournit des informations sur tous les périphériques raccordés.
    - L'option <Log Info (Infos de consignation)> affiche les informations de consignation et messages d'erreur propres au diagnostic qui peuvent être enregistrés sur une disquette. Pour enregistrer les informations de consignation sur une disquette, insérez une disquette formatée dans le lecteur correspondant et sélectionnez <Save[F] (Enregistrer[D])>.
    - <Option> permet d'accéder aux différents menus d'options.
    - L'option <Reboot (Réamorcer)> permet de redémarrer le serveur.
  8. Sélectionnez <Reboot (Réamorcer)> dans le menu End user (Utilisateur final) ci-dessus.  
Express Server redémarre et ExpressBuilder amorce le système.
  9. Quittez ExpressBuilder et retirez le CD-ROM du lecteur optique.
  10. Mettez le serveur hors tension et débranchez le cordon d'alimentation de la prise.
  11. Rebranchez tous les câbles réseau au serveur.
  12. Branchez le cordon d'alimentation.
- Cette opération parachève le diagnostic du système.

# Annexe 4 : Installation de Microsoft Windows Server 2003

Cette section vous explique comment installer Windows Server 2003 sans utiliser l'outil Express Setup.

## Avant d'installer Windows Server 2003

Veillez lire attentivement les informations suivantes AVANT d'installer Windows Server 2003.

### *Utilisation de Service Pack*

Le ServicePack 1 est nécessaire pour utiliser Windows Server 2003 avec cet équipement. Lorsque vous installez Windows Server 2003 R2, il n'est pas nécessaire d'utiliser Service Pack 1.

### *Actualisation du système*

Si vous modifiez la configuration de votre système, actualisez-le au moyen du CD-ROM ExpressBuilder qui l'accompagne.

### *Réinstallation du disque dur préalablement optimisé en un disque dynamique*

Si vous souhaitez conserver la partition existante lors de l'installation du système sur le disque dur optimisé en disque dynamique, tenez compte des points suivants :

- Ne sélectionnez pas la partition sur laquelle le système d'exploitation a été installé comme partition pour réinstaller le système d'exploitation.
- Sélectionnez 'Use the current File System (Utiliser le système de fichiers actuel)' lors du formatage de la partition du système d'exploitation.

### *Installation manuelle lorsque des contrôleurs de réseau de disques sont connectés*

Si les contrôleurs de réseau de disques restent connectés lors du processus d'installation, des messages contextuels peuvent s'afficher. Cela n'affecte en rien le comportement du système. Cliquez sur [YES (OUI)] et poursuivez l'installation.



## Périphérique magnéto-optique

Si vous optez pour le système de fichiers NTFS avec un périphérique MO branché lors de l'installation, le système de fichiers n'est pas converti normalement. Débranchez le périphérique MO et relancez l'installation depuis le début.

## Supports tels qu'un lecteur DAT

Ne branchez pas de tels périphériques au serveur avant d'avoir installé le système d'exploitation.

## Lecteur de disquettes

Aucun lecteur de disquettes interne n'est installé sur votre système. Utilisez un lecteur USB optionnel, si nécessaire.

## Taille de la partition

La taille minimum de la partition sur laquelle le système doit être installé peut être calculée au moyen de la formule suivante.

Taille nécessaire pour installer le système + Taille du fichier d'échange + Taille du fichier de vidage + Taille de l'application

Taille nécessaire pour installer le système=

3500 MB (Windows Server 2003 R2)

3500 MB (Windows Server 2003 + Service Pack 1)

4400 MB (Windows Server 2003 + Service Pack 1 CD-ROM)

Taille du fichier d'échange (recommandée)= Mémoire installée × 1,5

Taille du fichier de vidage= Mémoire installée + 12 Mo

Taille de l'application = Taille requise

---

### Attention !

- La taille du fichier d'échange susmentionnée est recommandée pour collecter les informations de débogage (vidage de la mémoire). Un fichier d'échange dont la taille initiale est suffisamment importante pour stocker le fichier de vidage dans le lecteur d'amorçage est requis.  
Il peut être impossible de collecter les informations de débogage appropriées en raison d'un manque de mémoire virtuelle si la taille du fichier d'échange est insuffisante. Nous vous recommandons donc de définir la taille du fichier d'échange de sorte qu'elle soit suffisamment importante pour l'ensemble du système.
- Pour plus d'informations sur la valeur 'Recommandée', consultez la section 'Définition de la taille de la partition' précédemment dans ce chapitre.

- Pour vous préparer aux problèmes éventuels, il est conseillé d'appuyer sur le bouton DUMP (Vidage) afin de vérifier si la collecte des informations de vidage s'effectuera normalement.
  - Si la mémoire est étendue, spécifiez de nouveau le fichier d'échange en fonction de la nouvelle taille de la mémoire.
- 

À titre d'exemple, si la taille de la mémoire installée est de 512 Mo, la taille minimale de la partition est calculée comme suit au moyen de la formule susmentionnée :

$$3500 \text{ Mo} + (512 \text{ Mo} * 1,5) + (512 \text{ Mo} + 12 \text{ Mo}) + \text{Taille de l'application} = 4792 \text{ Mo} + \text{Taille de l'application}$$

Si la taille de partition requise est plus importante que la taille d'un disque dur, nous vous recommandons de scinder le fichier sur plusieurs disques.

1. Définissez la 'taille requise pour l'installation + la taille du fichier d'échange'.
2. Spécifiez que les informations de débogage (équivalent en taille au fichier de vidage) doivent être écrites sur un disque distinct.  
(Si nécessaire, installez un disque supplémentaire.)

## Installation de Microsoft Windows Server 2003

Vous aurez besoin de ce qui suit pour installer Windows Server 2003 :

- CD-ROM ExpressBuilder
- CD-ROM Microsoft Windows Server 2003 Standard Edition, CD-ROM Microsoft Windows Server 2003 Enterprise Edition, CD-ROM Microsoft Windows Server 2003 R2 Standard Edition, ou CD-ROM Microsoft Windows Server 2003 R2 Enterprise Edition
- CD-ROM Microsoft Windows Server 2003 Service Pack
- Guide de l'utilisateur
- Premiers pas
- DISQUETTE OEM Windows Server pour ExpressBuilder

Avant de lancer l'installation, créez la DISQUETTE OEM Windows Server 2003 pour ExpressBuilder.

### *Création de la 'DISQUETTE OEM Windows 2003 pour ExpressBuilder'*

Vous pouvez créer la DISQUETTE OEM Windows 2003 pour ExpressBuilder en appliquant l'une des deux procédures suivantes :

#### *Création de la disquette depuis le menu qui s'affiche lorsque vous démarrez le serveur BULL NovaScale avec ExpressBuilder*

Appliquez cette procédure si vous ne disposez que du serveur BULL NovaScale pour créer la DISQUETTE OEM Windows 2003 pour ExpressBuilder.

- Si vous ne disposez que du serveur BULL NovaScale pour créer la DISQUETTE OEM Windows Server 2003 pour ExpressBuilder, appliquez cette procédure.
  1. Préparez une disquette 3,5".
  2. Allumez le serveur BULL NovaScale.
  3. Insérez le CD-ROM ExpressBuilder dans le lecteur optique.
  4. Appuyez sur les touches **Ctrl + Alt + Suppr** pour réamorcer le serveur (vous pouvez également mettre le serveur hors tension puis le rallumer pour le

réamorcer).

Le système démarre depuis le CD-ROM et ExpressBuilder s'initialise.

5. Sélectionnez [Create Support Disk (Créer une disquette de prise en charge)] depuis le menu [Tools (Outils)].
6. Sélectionnez [Windows Server 2003 OEM-DISK for ExpressBuilder ('DISQUETTE OEM Windows Server 2003 pour ExpressBuilder)] dans le menu [Create Support Disk (Créer une disquette de prise en charge)].
7. Insérez une disquette dans le lecteur correspondant, conformément aux instructions affichées.  
La DISQUETTE OEM Windows Server 2003 pour ExpressBuilder est créée.
8. Protégez la disquette en écriture, étiquetez-la et rangez-la dans un endroit sûr.

### Création de la DISQUETTE OEM Windows 2003 depuis [Master Control Menu (Menu Contrôle principal)]

Appliquez cette procédure si vous pouvez utiliser Windows Server 2003 ou Windows 2000 sur le serveur BULL NovaScale.

[Master Control Menu (Menu Contrôle principal)] s'exécute sur les systèmes d'exploitation suivants.


- Windows Server 2003 x64
- Windows Server 2003
- Windows 2000
- Windows Me/98/95
- Windows NT 4.0
- Windows XP Édition x64
- Windows XP

Vous pouvez créer la DISQUETTE OEM Windows Server 2003 pour ExpressBuilder depuis [Master Control Menu (Menu Contrôle principal)] sous réserve que votre ordinateur soit équipé de l'un des systèmes d'exploitation susmentionnés.

Procédez comme suit :

1. Préparez une disquette 3,5".
2. Lancez le système d'exploitation.
3. Insérez le CD-ROM ExpressBuilder dans le lecteur optique.  
[Master Control Menu (Menu Contrôle principal)] s'affiche.
4. Cliquez sur [Setup (Configurer)] avec le bouton gauche de votre souris et cliquez sur [Make OEM-DISK (Créer une DISQUETTE OEM)] puis sur [for Windows Server 2003 (pour Windows Server 2003)].

---

 **Remarque** : Vous pouvez effectuer la même opération au moyen du menu affiché en cliquant avec le bouton droit de votre souris.

---


5. Insérez la disquette dans le lecteur correspondant, conformément au message affiché.  
La DISQUETTE OEM Windows Server 2003 pour ExpressBuilder est créée.
6. Protégez la disquette en écriture, étiquetez-la et rangez-la dans un endroit sûr.

## Installation appropriée de Windows Server 2003

Cette section vous explique comment installer correctement Windows Server 2003.

1. Mettez le système sous tension.
2. Insérez le CD-ROM Windows Server 2003 dans le lecteur optique.
3. Appuyez sur **Ctrl + Alt + Suppr** pour réinitialiser le système.  
Après l'installation d'un système d'exploitation amorçable sur le disque dur, appuyez sur **Entrée** lorsque le message 'Press any key to boot from CD... (Appuyez sur n'importe quelle touche pour amorcer le système depuis le CD...)' s'affiche en haut de l'écran.  
Si aucun système d'exploitation amorçable n'est présent sur le disque dur, vous n'avez nullement besoin d'exécuter cette étape.  
L'écran d'installation de Windows Server 2003 s'affiche. Si l'écran n'apparaît pas, cela signifie que vous n'avez pas appuyé sur **Entrée** au moment opportun. Réessayez après avoir éteint puis rallumé le système.
4. Si un contrôleur RAID ou SCSI est installé, appuyez sur **F6** lorsque la fenêtre se présente comme suit :
  - Le message 'Le programme d'installation analyse votre configuration matérielle...' s'affiche.
  - Un écran avec un arrière-plan bleu apparaît.

---

 **Remarque** : Aucune indication visible sur l'écran ne signale que vous avez appuyé sur la touche F6.

---

5. Lorsque le message suivant s'affiche, appuyez sur **S**.

Le programme d'installation n'a pas pu déterminer le type d'un ou de plusieurs disques de grande capacité installés sur votre système ou vous avez choisi de spécifier manuellement une carte.

À présent, le programme d'installation va charger les données de gestion pour le(s) disque(s) de grande capacité suivant(s).

Le message suivant s'affiche.

Insérez la disquette nommée  
disquette de prise en charge du matériel fournie par le fabricant  
dans le lecteur A:  
\*Appuyez sur ENTRÉE quand vous êtes prêt.

6. Insérez la DISQUETTE OEM Windows Server 2003 pour ExpressBuilder dans le lecteur correspondant et appuyez sur **Entrée**. Une liste de périphériques de stockage de masse s'affiche.
7. Sélectionnez [LSI Logic Fusion-MPT SAS Driver (Server 2003 32-bit) ] et appuyez sur **Entrée**.
8. Sélectionnez le pilote en fonction de votre configuration (intégré ou carte externe), et suivez les instructions affichées à l'écran.
9. Lorsque cela vous est demandé, appuyez sur **Entrée** pour lancer l'assistant d'installation "Welcome to Setup". Une fois l'installation de Windows Server 2003 terminée, le système redémarre automatiquement.
  - Windows Server 2003 : passez à l'étape 13.
  - Windows Server 2003 R2 : passez à l'étape 10.
10. La fenêtre [Windows Setup] s'affiche lorsque vous êtes connecté au système.



---

### **Attention !**

- Dans certains cas, la fenêtre [Windows Setup] risque de ne pas s'afficher. Assurez-vous de bien installer le Disque 2 de Microsoft Windows Server 2003 R2, selon les procédures données ci-dessous.
- Assurez-vous de bien installer le Disque 2 de Microsoft Windows Server 2003 R2 après l'exécution de "System update" (Mise à jour du système). Notez que, dans ce cas, la fenêtre [Windows Setup] ne s'affiche pas.

11. Insérez le CD-ROM Microsoft Windows Server 2003 R2 DISC 2 dans le lecteur de DVD-ROM. Vérifiez les paramètres et cliquez sur [OK].
12. Lorsque l'installation est terminée, retirez le CD-ROM du lecteur et redémarrez le système.
13. Une fois l'installation terminée, effectuez les opérations décrites dans les rubriques ["Installation des pilotes et paramètres du périphérique" page 226](#) et ["Actualisation du système" page 216](#).

## Réinstallation sur plusieurs disques logiques

Cette section décrit la procédure de réinstallation du système d'exploitation lorsque plusieurs disques logiques existent.

### Avant de réinstaller le système d'exploitation

Dans le cas présent, n'oubliez pas d'effectuer des copies de sauvegarde avant de réinstaller le système d'exploitation.

### Réinstallation du système d'exploitation

1. Lancez l'installation conformément aux instructions de la procédure décrite dans ce guide.
2. Spécifiez la partition sur laquelle vous souhaitez installer le système d'exploitation lorsque le message suivant s'affiche :

La liste suivante affiche les partitions existantes et l'espace non partitionné sur cet ordinateur.

Utilisez les flèches HAUT et BAS pour sélectionner un élément dans la liste.

\* Impossible de modifier la lettre de lecteur de votre volume système ou de démarrage. Vérifiez que la lettre de lecteur appropriée est affectée et continuez l'installation.

3. Poursuivez l'installation conformément aux instructions de la procédure décrite précédemment dans ce chapitre.  
\* La lettre affectée au système réinstallé peut différer de celle du système précédent. Si vous devez modifier cette lettre, appliquez la procédure 'Modification de la lettre de lecteur'.

### Modification de la lettre de lecteur

Faites attention. La procédure suivante ne doit pas modifier la lettre affectée au système ou au volume d'amorçage.

1. Cliquez sur Démarrer, cliquez avec le bouton droit de votre souris sur [Poste de travail] et sélectionnez [Gérer] pour ouvrir la fenêtre [Gestion de l'ordinateur].
2. Sélectionnez [Gestion des disques] sur le côté gauche de la fenêtre.
3. Cliquez avec le bouton droit de votre souris sur le volume dont vous souhaitez modifier la lettre et sélectionnez [Modifier la lettre de lecteur et le chemin d'accès...].
4. Cliquez sur [Oui].
5. Sélectionnez [Affecter une lettre de lecteur] et spécifiez la lettre de votre choix.
6. Cliquez sur [OK].



7. Si le message suivant s'affiche, cliquez sur [Oui] :

Modifier la lettre de lecteur d'un volume peut empêcher certains programmes de fonctionner.

Voulez-vous vraiment modifier cette lettre de lecteur ?

8. Fermez la fenêtre [Gestion de l'ordinateur].

## Actualisation du système

Afin de garantir le bon fonctionnement du système, vous devez l'actualiser en appliquant les procédures suivantes.

1. Ouvrez une session au moyen du compte administrateur ou d'un autre compte membre du groupe Administrateurs.
2. Insérez le CD-ROM ExpressBuilder dans le lecteur optique.  
[Master Control Menu (Menu Contrôle principal)] s'affiche.
3. Cliquez sur [Setup (Configurer)] avec le bouton gauche de votre souris puis sur U[Update BULL NovaScale system (Mettre à jour le système BULL NovaScale)].
4. Suivez les instructions qui s'affichent pour poursuivre l'actualisation du système.
5. Cliquez sur [OK] pour redémarrer le système et retirez immédiatement le CD-ROM ExpressBuilder du lecteur optique.

---

### Attention !

Si vous modifiez la configuration du système (en ajoutant ou en supprimant du matériel ou des composants logiciels du système d'exploitation) ou que vous réparez ce dernier, vous devez lancer une nouvelle actualisation du système.

---

## Installation des pilotes et paramètres du périphérique

Cette section vous explique comment installer et configurer divers pilotes standard montés sur le périphérique.

Pour de plus amples informations sur l'installation et la configuration d'un pilote ne figurant pas dans cette section, reportez-vous au document fourni avec le pilote.

### PROSet

PROSet est un utilitaire permettant de vérifier la fonction réseau au sein des pilotes réseau.

Utiliser PROSet permet :

- de vérifier les informations détaillées sur la carte.
- de diagnostiquer des tests de bouclage, de transmission de paquets, etc. ;
- de configurer un groupe de cartes.

La configuration de plusieurs cartes réseau en tant que groupe confère au serveur un environnement tolérant quel que soit le problème et améliore le débit entre les commutateurs.

PROSet est indispensable pour utiliser ces fonctions.

#### *Pour installer PROSet :*

1. Insérez le CD-ROM ExpressBuilder dans le lecteur optique.
2. La boîte de dialogue [Explorateur Windows] s'ouvre.
  - a. Avec le menu Démarrer standard, cliquez sur Démarrer puis sur [Explorateur Windows].
  - b. Avec le menu Démarrer classique, cliquez sur Démarrer, sélectionnez [Programmes] et [Accessoires] puis cliquez sur [Explorateur Windows].
3. Exécutez 'DXSETUP.exe' dans le répertoire suivant :  
<CD-ROM                      Lettre                      affectée                      au  
lecteur>:\WINNT\DOTNET\NS4\PROSet\2KXPWS03  
La boîte de dialogue [Intel(R) PROSet - InstallShield Wizard] s'ouvre.
4. Cliquez sur [Next (Suivant)].
5. Sélectionnez 'I accept the terms in the license agreement (J'accepte)' et cliquez sur [Next (Suivant)].
6. Sélectionnez 'Complete (Complète)' et cliquez sur [Next (Suivant)].
7. Cliquez sur [Install (Installer)].
8. Une fois la fenêtre [InstallShield Wizard Completed (Assistant d'installation terminé)] ouverte, cliquez sur [Finish (Terminer)].
9. Redémarrez le système.

## Pilote réseau

Spécifiez les détails inhérents au pilote réseau.

Le pilote réseau standard monté est installé automatiquement mais la vitesse de connexion et le mode duplex doivent être définis manuellement.

### *[Lorsque PROSet n'est pas installé]*

1. La boîte de dialogue [Propriétés de Connexion au réseau local] s'ouvre.
  - Procédure avec le menu Démarrer standard : cliquez sur Démarrer, [Panneau de configuration], [Connexions réseau] et [Connexion au réseau local].
  - Procédure avec le menu Démarrer classique :
    - A : a. Cliquez sur Démarrer, [Paramètres] et [Connexions réseau].  
La boîte de dialogue [Connexions réseau] s'ouvre.
    - c. Cliquez avec le bouton droit de votre souris sur [Connexion au réseau local] et sélectionnez [Propriétés] dans le menu contextuel.
2. Cliquez sur [Configurer].  
La boîte de dialogue des propriétés de la carte réseau s'ouvre.
3. Cliquez sur [Paramètres avancés] et spécifiez la même valeur sous [Vitesse et duplex] que pour le CONCENTRATEUR.
4. Cliquez sur [OK] dans la boîte de dialogue des propriétés de la carte réseau.


### *[Lorsque PROSet est installé]*

1. La boîte de dialogue [Intel PROSet] s'affiche.
  - \* Procédure avec le menu Démarrer standard  
Cliquez sur le menu Démarrer, sélectionnez [Panneau de configuration], [Outils d'administration] et cliquez sur [Gestion de l'ordinateur], puis double-cliquez sur [(Nom de la carte réseau)] dans la liste des cartes réseau.
  - \* Procédure avec le menu Démarrer classique
    - a. Cliquez sur le menu Démarrer, sélectionnez [Paramètres] et cliquez sur [Panneau de configuration].
    - b. Cliquez sur [Outils d'administration].
    - c. Cliquez sur [Gestion de l'ordinateur] et double-cliquez sur [(Nom de la carte réseau)] dans la liste des cartes réseau.
2. Cliquez sur [(Nom de la carte réseau)] dans la liste.
3. Cliquez sur [Vitesse] et spécifiez la même valeur sous [Vitesse et duplex] que pour le CONCENTRATEUR.
4. Cliquez sur [Appliquer] puis sur [OK].

Si nécessaire, vous pouvez également ajouter ou supprimer des protocoles et services.

Vous pouvez effectuer cette procédure dans la boîte de dialogue des propriétés du réseau local qui peut être affichée depuis et [Connexions réseau et accès à distance].

---

 **Remarque** : Nous vous conseillons d'ajouter [Network Monitor (Moniteur réseau)] sous [AddingServices (Ajout de services)]. Le [Moniteur réseau] peut contrôler les trames (ou paquets) envoyés ou reçus par l'ordinateur sur lequel est installé le [Moniteur réseau]. Cet outil est d'une grande utilité pour analyser les problèmes réseau. Pour plus d'informations sur l'installation de cet outil, consultez la section 'Installation pour la résolution de problèmes' plus loin dans ce document.

---

## Réinstallation du pilote réseau

Le pilote réseau est installé automatiquement.

## Pilote de l'accélérateur graphique

Les pilotes des accélérateurs graphiques installés sur le serveur sont automatiquement configurés.

Si vous retirez une carte graphique additionnelle, assurez-vous de bien désinstaller le pilote correspondant.

Si vous devez installer les pilotes manuellement, veuillez procéder comme suit.

Si vous souhaitez utiliser une carte graphique optionnelle, veuillez la configurer conformément aux instructions fournies dans la documentation de la carte.

1. Insérez le CD-ROM ExpressBuilder dans le lecteur de DVD-ROM.
2. Cliquez sur le menu Démarrer, sélectionnez [Programmes], [Accessoires] et cliquez sur [Explorateur Windows]
3. Exécutez le fichier "SETUP.EXE" dans le répertoire suivant.

Pour installer un pilote d'accélérateur graphique standard :

<Lettre affectée au lecteur de DVD-ROM>:\WINNT\DOTNET\VIDEO\MATROX\SETUP.EXE

Pour installer un pilote d'accélérateur de type (N8105-45) :

<Lettre affectée au lecteur de DVD-ROM>:\WINNT\DOTNET\VIDEO\ES1000\SETUP.EXE

4. Suivez les instructions affichées à l'écran pour continuer l'installation. Si le message "Digital signature could not be found" s'affiche, sélectionnez *Yes* pour continuer.
5. Retirez le CD-ROM ExpressBuilder du lecteur de DVD-ROM, suivez les instructions affichées à l'écran et redémarrez le système.

## Installation des pilotes du contrôleur SCSI

Actualisez les pilotes de votre système au moyen du CD-ROM ExpressBuilder fourni avec celui-ci.

Le pilote du contrôleur SCSI est installé automatiquement.

## Installation du pilote du contrôleur RAID (SecuRAID 121)

Pour installer un contrôleur RAID sur un système équipé de Windows Server 2003, branchez le contrôleur et procédez comme suit pour installer le pilote :

1. Lancez le [Gestionnaire de périphériques] à partir du menu [Démarrer] → [Panneau de configuration] → [Outils d'administration] → [Gestion de l'ordinateur].
2. Double-cliquez sur [LSI Logic Megaraid SCSI 320-1/2] pour obtenir la liste du Gestionnaire de périphériques.
3. Cliquez sur l'onglet [Pilote] et cliquez sur [Mettre à jour le pilote...].
4. Lorsque l'[Assistant Mise à jour du pilote] s'affiche, sélectionnez l'option [Installer à partir d'une liste ou d'un emplacement spécifié (utilisateurs expérimentés)] et cliquez sur [Suivant].
5. Sélectionnez [Rechercher le meilleur pilote dans ces emplacements] et décochez la case [Rechercher dans les médias amovibles (disquette, CD-ROM...)].
6. Insérez la "DISQUETTE-OEM Windows Server 2003 x64 pour ExpressBuilder" dans le lecteur de disquettes et cliquez sur [Suivant]. Les pilotes sont copiés.
7. La boîte dialogue [Completing the Hardware Update Wizard] s'affiche. Cliquez sur [Terminer].

## Remarque sur l'utilisation de la carte contrôleur Adaptec 29320

Il peut arriver que le pilote ne soit pas installé lors de l'installation du système d'exploitation.

Dans ce cas, veuillez utiliser la procédure suivante pour installer le pilote :

1. Lancez le gestionnaire de périphériques en cliquant sur [Démarrer] → [Panneau de configuration] → [Outils d'administration] → [Gestion de l'ordinateur].
2. Dans le gestionnaire de périphériques, double cliquez sur le pilote du contrôleur SCSI qui se trouve dans "Autres périphériques".
3. Cliquez sur [Mettre à jour le pilote...].
4. Lorsque l'assistant de mise à jour du matériel apparaît, sélectionnez [Installer à partir d'une liste ou d'un emplacement spécifié (Utilisateurs expérimentés)] puis cliquez sur [Suivant].
5. Sélectionnez [Ne pas rechercher. Je vais choisir le pilote à installer] puis cliquez sur [Suivant].
6. Cliquez sur [Disque fourni].
7. Insérez la disquette "Windows Server 2003 OEM-DISK for EXPRESSBUILDER" dans le lecteur de disquette. Dans le champ "Copier les fichiers du fabricant à partir de", choisissez [a:\] puis cliquez sur [OK].
8. Choisissez l'un des pilotes suivants puis cliquez sur [Suivant].
  - INITIO INI-A10XU2W PCI SCSI Controller  
(Si la carte Initio 101 est installée.)
  - Adaptec SCSI Card 29320ALP-Ultra320 SCSI  
(Si la carte Adaptec 29320 est installée)


L'installation du pilote est terminée

Redémarrez le système lorsque l'ordinateur vous le propose.

## À propos de l'activation de Windows

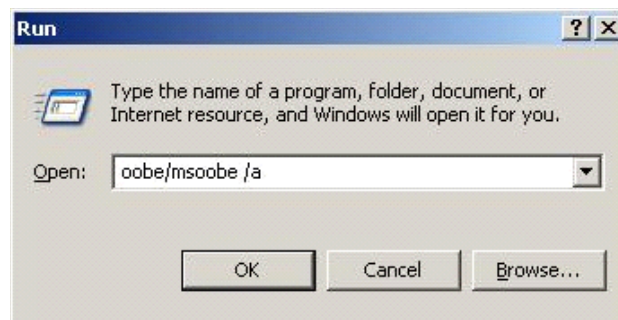
Vous devez d'abord activer Windows Server 2003 pour pouvoir l'utiliser. Veuillez suivre la procédure décrite ci-dessous.

---

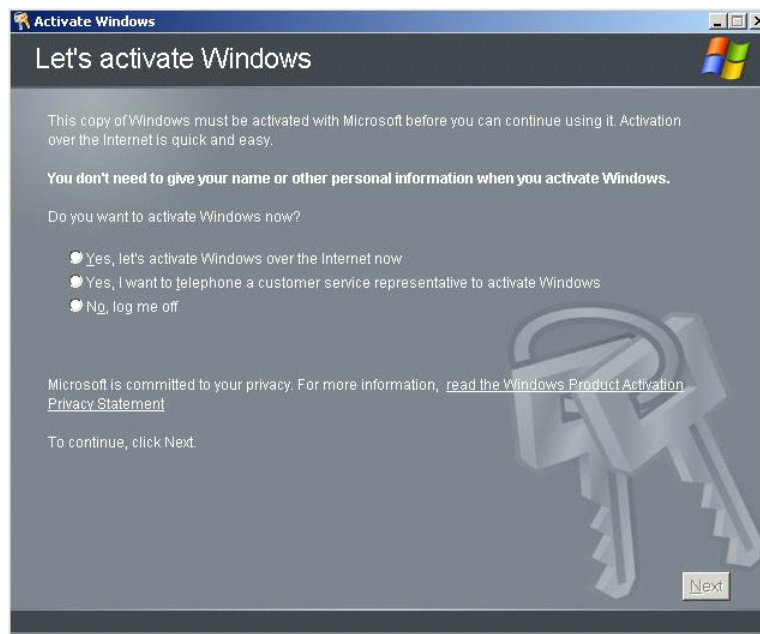
 **Remarque** : Le processus d'activation n'est pas nécessaire pour Windows Server 2003 R2.

---

1. Cliquez sur [Exécuter] du menu [Démarrer].  
Tapez "oobe/msoobe /a" dans le champ [Ouvrir:], et cliquez sur [OK].



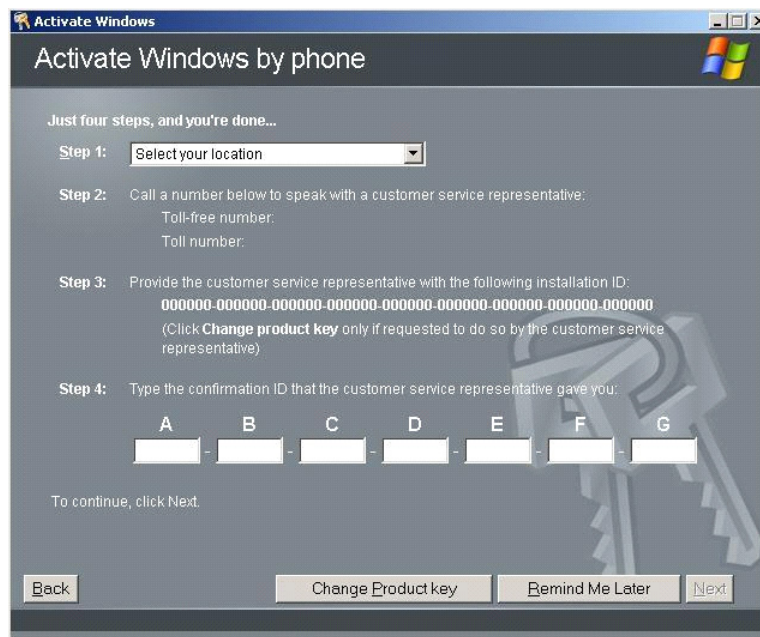
2. Dans la fenêtre suivante, cliquez sur [Suivant] lorsque cela vous est demandé.



Le message suivant s'affiche.



3. Procédez à l'activation de Windows conformément au message suivant.



### Options de commutateurs disponibles pour le fichier Boot.ini de Windows Server 2003

De nombreux commutateurs seront disponibles si vous éditez le fichier Boot.ini.

Pour les options de commutation disponibles, consultez les informations suivantes :

- Base de connaissances Microsoft - Numéro d'article : 833721

'Options de commutateurs disponibles pour les fichiers Boot.ini de Windows XP et de Windows Server 2003'

Si la capacité de mémoire de votre système excède 4 Go, l'ajout du commutateur /PAE dans le fichier Boot.ini permettra au système d'être reconnu avec plus de 4 Go de mémoire.

Cependant, les systèmes d'exploitation prenant en charge l'option de commutation /PAE sont limités.

Consultez l'article suivant de la base de connaissances Microsoft pour connaître les produits pris en charge.

- Base de connaissances Microsoft - Numéro d'article : 291988

'Description de la fonctionnalité de réglage de RAM de 4 Go et du commutateur d'extension d'adresse physique'

Vous trouverez ci-dessous un exemple vous expliquant comment ajouter le commutateur /PAE au fichier Boot.ini.

1. Cliquez sur le menu [Démarrer], [Paramètres] et [Panneau de configuration].



2. Dans le [Panneau de configuration], cliquez deux fois sur [Système].
3. Cliquez sur l'onglet [Avancé] puis sur le bouton [Paramètres] sous [Setup and Recovery (Configuration et récupération)].
4. Sous [System Setup (Configuration du système)], cliquez sur [Modifier] pour ouvrir [Boot.ini].
5. Ajoutez '/PAE' dans la section [Operating Systems] du fichier [Boot.ini] et enregistrez ce dernier.

<Exemple de fichier Boot.ini>

```
[boot loader]
```

```
timeout=30
```

```
default=multi(0)disk(0)rdisk(0)partition(2)\WINDOWS
```

```
[operating systems]
```


```
multi(0)disk(0)rdisk(0)partition(2)\WINDOWS="Windows Server 2003" /  
fastdetect
```

```
multi(0)disk(0)rdisk(0)partition(2)\WINDOWS="Windows Server 2003,  
PAE" /fastdetect /PAE
```

```
C:\CMDCONS\BOOTSECT.DAT="Microsoft Windows Recovery Console" /  
cmdcons
```

La procédure d'édition du fichier Boot.ini s'achève.

---

 *Remarque : Si vous sélectionnez l'une des options de la liste déroulante 'Système d'exploitation par défaut' située dans la section [Démarrage et récupération], votre système peut démarrer automatiquement depuis le commutateur spécifié.*

---

## Définition de la collecte des informations relatives au vidage de la mémoire (informations de débogage)

Définissez la collecte des informations relatives au vidage de la mémoire en appliquant la procédure décrite dans l'Annexe correspondante.

# **Annexe 5 : Installation de Microsoft Windows Server 2003 Éditions x64**

Cette section vous explique comment installer Windows Server 2003 Éditions x64 sans utiliser l'outil Express Setup.

## **Avant d'Installer Windows Server 2003 Éditions x64**

Veillez lire attentivement les informations suivantes AVANT d'installer Windows Server 2003 Éditions x64.

### **Installing Service Pack**

You can install the Service Pack on the server. If the Service Pack is not attached to your system, prepare it yourself.

### **Actualisation du système**

Si vous modifiez la configuration de votre système, actualisez-le au moyen du CD-ROM ExpressBuilder qui l'accompagne.

### **Réinstallation du disque dur préalablement optimisé en un disque dynamique**

Si vous souhaitez conserver la partition existante lors de l'installation du système sur le disque dur optimisé en disque dynamique, tenez compte des points suivants :

- Ne sélectionnez pas la partition sur laquelle le système d'exploitation a été installé comme partition pour réinstaller le système d'exploitation.
- Sélectionnez 'Use the current File System (Utiliser le système de fichiers actuel)' lors du formatage de la partition du système d'exploitation.

### **Installation manuelle lorsque des contrôleurs de réseau de disques sont connectés**

Si les contrôleurs de réseau de disques restent connectés lors du processus d'installation, des messages contextuels peuvent s'afficher. Cela n'affecte en rien le comportement du système. Cliquez sur [YES (OUI)] et poursuivez l'installation.

## Périphérique magnéto-optique

Si vous optez pour le système de fichiers NTFS avec un périphérique MO branché lors de l'installation, le système de fichiers n'est pas converti normalement. Débranchez le périphérique MO et relancez l'installation depuis le début.

## Supports tels qu'un lecteur DAT

Ne branchez pas de tels périphériques au serveur avant d'avoir installé le système d'exploitation.

## Lecteur de disquettes

Aucun lecteur de disquettes interne n'est installé sur votre système. Utilisez un lecteur USB optionnel, si nécessaire.

## Taille de la partition

La taille minimum de la partition sur laquelle le système doit être installé peut être calculée au moyen de la formule suivante.

Taille nécessaire pour installer le système + Taille du fichier d'échange + Taille du fichier de vidage + Taille de l'application

Taille nécessaire pour installer le système = 4100 Mo

Taille du fichier d'échange (recommandée) = Mémoire installée  $\times$  1,5

Taille du fichier de vidage = Mémoire installée + 1 Mo

Taille de l'application = Taille requise

---

### Attention !

- La taille du fichier d'échange susmentionnée est recommandée pour collecter les informations de débogage (vidage de la mémoire). Un fichier d'échange dont la taille initiale est suffisamment importante pour stocker le fichier de vidage dans le lecteur d'amorçage est requis.  
Il peut être impossible de collecter les informations de débogage appropriées en raison d'un manque de mémoire virtuelle si la taille du fichier d'échange est insuffisante. Nous vous recommandons donc de définir la taille du fichier d'échange de sorte qu'elle soit suffisamment importante pour l'ensemble du système.
  - La taille du fichier de vidage d'un système disposant de plus de 2 Go de mémoire est de '2048 Mo + 1 Mo'.
  - Si vous devez installer des applications supplémentaires, n'oubliez pas d'augmenter la taille de partition en y ajoutant l'espace nécessaire.
-

À titre d'exemple, si la taille de la mémoire installée est de 512 Mo, la taille minimale de la partition est calculée comme suit au moyen de la formule susmentionnée :

$$4100 \text{ Mo} + (512 \text{ Mo} * 1,5) + (512 \text{ Mo} + 1 \text{ Mo}) + \text{Taille de l'application} = 5381 \text{ Mo} \\ + \text{Taille de l'application}$$

Si la taille de partition requise est plus importante que la taille d'un disque dur, nous vous recommandons de scinder le fichier sur plusieurs disques.

1. Définissez la 'taille requise pour l'installation + la taille du fichier d'échange'.
2. Spécifiez que les informations de débogage (équivalent en taille au fichier de vidage) doivent être écrites sur un disque distinct.  
(Si nécessaire, installez un disque supplémentaire.)

## Installation de Microsoft Windows Server 2003 Éditions x64

Vous aurez besoin de ce qui suit pour installer Windows Server 2003 Éditions x64 :

- CD-ROM ExpressBuilder
- Microsoft Windows Server 2003 Éditions x64 (CD-ROM)
- Guide de l'utilisateur
- Premiers pas
- Disquette OEM Windows Server 2003 Éditions x64 pour ExpressBuilder

Avant de lancer l'installation, créez la DISQUETTE OEM Windows Server 2003 Éditions x64 pour ExpressBuilder.

### *Création de la 'DISQUETTE OEM Windows 2003 Éditions x64 pour ExpressBuilder'*

Vous pouvez créer la DISQUETTE OEM Windows Server 2003 Éditions x64 pour ExpressBuilder en appliquant l'une des deux procédures suivantes :

#### *Création de la disquette depuis le menu qui s'affiche lorsque vous démarrez le serveur BULL NovaScale pour ExpressBuilder*

Appliquez cette procédure si vous ne disposez que du serveur BULL NovaScale pour créer la DISQUETTE OEM Windows 2003 pour ExpressBuilder.

- Si vous ne disposez que du serveur BULL NovaScale pour créer la DISQUETTE OEM Windows Server 2003 Éditions x64 pour ExpressBuilder, appliquez cette procédure.
  1. Préparez une disquette 3,5".
  2. Allumez le serveur BULL NovaScale.
  3. Insérez le CD-ROM ExpressBuilder dans le lecteur optique.
  4. Appuyez simultanément sur les touches **Ctrl + Alt + Suppr** pour réamorcer le serveur (vous pouvez également mettre le serveur hors tension puis le rallumer pour le réamorcer).  
Le système démarre depuis le CD-ROM et ExpressBuilder s'initialise.
  5. Sélectionnez [Create Support Disk (Créer une disquette de prise en charge)] depuis le menu [Tools (Outils)].
  6. Sélectionnez [Windows Server 2003 x64 Editions OEM-DISK for ExpressBuilder ('DISQUETTE OEM Windows Server 2003 Éditions x64 pour ExpressBuilder)] dans le menu [Create Support Disk (Créer une disquette de prise en charge)].
  7. Insérez une disquette dans le lecteur correspondant, conformément aux instructions affichées.

La DISQUETTE OEM Windows Server 2003 Éditions x64 pour ExpressBuilder est créée.

8. Protégez la disquette en écriture, étiquetez-la et rangez-la dans un endroit sûr.

### *Création de la DISQUETTE OEM Windows 2003 depuis [Master Control Menu (Menu Contrôle principal)]*

Appliquez cette procédure si vous pouvez utiliser Windows Server 2003 Éditions x64 ou Windows 2000 sur le serveur BULL NovaScale.

[Master Control Menu (Menu Contrôle principal)] s'exécute sur les systèmes d'exploitation suivants.


- Windows Server 2003 Éditions x64
- Windows Server 2003
- Windows 2000
- Windows Me/98/95
- Windows NT 4.0
- Windows XP Édition x64
- Windows XP

Vous pouvez créer la DISQUETTE OEM Windows Server 2003 Éditions x64 pour ExpressBuilder depuis [Master Control Menu (Menu Contrôle principal)] sous réserve que votre ordinateur soit équipé de l'un des systèmes d'exploitation susmentionnés.

Procédez comme suit :

1. Préparez une disquette 3,5".
2. Lancez le système d'exploitation.
3. Insérez le CD-ROM ExpressBuilder dans le lecteur optique.  
[Master Control Menu (Menu Contrôle principal)] s'affiche.
4. Cliquez sur [Setup (Configurer)] avec le bouton gauche de votre souris et cliquez sur [Make OEM-DISK (Créer une DISQUETTE OEM)] puis sur [for Windows Server 2003 x64 (pour Windows Server 2003 x64)].

---

 **Remarque** : Vous pouvez effectuer la même opération au moyen du menu affiché en cliquant avec le bouton droit de votre souris.

---

5. Insérez la disquette dans le lecteur correspondant, conformément au message affiché.  
La DISQUETTE OEM Windows Server 2003 Éditions x64 pour ExpressBuilder est créée.
6. Protégez la disquette en écriture, étiquetez-la et rangez-la dans un endroit sûr.

## Installation appropriée de Windows Server 2003 Éditions x64

Cette section vous explique comment installer correctement Windows Server 2003 Éditions x64.

1. Mettez le système sous tension.
2. Insérez le CD-ROM Windows Server 2003 Éditions x64 dans le lecteur optique.
3. Appuyez sur **Ctrl + Alt + Suppr** pour réinitialiser le système.

Après l'installation d'un système d'exploitation amorçable sur le disque dur, appuyez sur **Entrée** lorsque le message 'Press any key to boot from CD...' (Appuyez sur n'importe quelle touche pour amorcer le système depuis le CD...) s'affiche en haut de l'écran.


Si aucun système d'exploitation amorçable n'est présent sur le disque dur, vous n'avez nullement besoin d'exécuter cette étape.

L'écran d'installation de Windows Server 2003 Éditions x64 s'affiche. Si l'écran n'apparaît pas, cela signifie que vous n'avez pas appuyé sur **Entrée** au moment opportun.

Réessayez après avoir éteint puis rallumé le système.

4. Si un contrôleur RAID (avec fonction HostRAID intégrée) ou SCSI est installé, appuyez sur **F6** lorsque la fenêtre se présente comme suit :
  - Le message 'Le programme d'installation analyse votre configuration matérielle...' s'affiche.
  - Un écran avec un arrière-plan bleu apparaît.

---

 **Remarque** : Aucune indication visible sur l'écran ne signale que vous avez appuyé sur la touche F6.

---

5. Lorsque le message suivant s'affiche, appuyez sur **S**.

Le programme d'installation n'a pas pu déterminer le type d'un ou de plusieurs disques de grande capacité installés sur votre système ou vous avez choisi de spécifier manuellement une carte.

À présent, le programme d'installation va charger les données de gestion pour le(s) disque(s) de grande capacité suivant(s).

Le message suivant s'affiche.

Insérez la disquette nommée  
disquette de prise en charge du matériel fournie par le fabricant  
dans le lecteur A:  
\*Appuyez sur ENTRÉE quand vous êtes prêt.

6. Insérez la DISQUETTE OEM Windows Server 2003 Éditions x64 pour ExpressBuilder dans le lecteur correspondant et appuyez sur **Entrée**. Une liste de périphériques de stockage de masse s'affiche.
7. Sélectionnez [LSI Logic Fusion-MPT SAS Driver (Server 2003 x64) ] et appuyez sur **Entrée**.
8. Sélectionnez le pilote en fonction de votre configuration (intégré ou carte externe).
9. Lorsque cela vous est demandé, appuyez sur **Entrée** pour lancer l'assistant d'installation "Welcome to Setup". Une fois l'installation de Windows Server 2003 x64 Edition terminée, le système redémarre automatiquement.
10. La fenêtre [Windows Setup] s'affiche lorsque vous êtes connecté au système.



---

### **Attention !**

- Dans certains cas, la fenêtre [Windows Setup] risque de ne pas s'afficher. Assurez-vous de bien installer le Disque 2 de Microsoft Windows Server 2003 R2, selon les procédures données ci-dessous.
- Assurez-vous de bien installer le Disque 2 de Microsoft Windows Server 2003 R2 après l'exécution de "System update" (Mise à jour du système). Notez que, dans ce cas, la fenêtre [Windows Setup] ne s'affiche pas.

11. Insérez le CD-ROM Microsoft Windows Server 2003 R2 x64 Edition DISC 2 dans le lecteur de DVD-ROM. Vérifiez les paramètres et cliquez sur [OK].
12. Lorsque l'installation est terminée, retirez le CD-ROM du lecteur et redémarrez le système.

### *Réinstallation sur plusieurs disques logiques*

Cette section décrit la procédure de réinstallation du système d'exploitation lorsque plusieurs disques logiques existent.



### Avant de réinstaller le système d'exploitation

Dans le cas présent, n'oubliez pas d'effectuer des copies de sauvegarde avant de réinstaller le système d'exploitation.

### Réinstallation du système d'exploitation

1. Lancez l'installation conformément aux instructions de la procédure décrite dans ce guide.
2. Spécifiez la partition sur laquelle vous souhaitez installer le système d'exploitation lorsque le message suivant s'affiche :

La liste suivante affiche les partitions existantes et l'espace non partitionné sur cet ordinateur.

Utilisez les flèches HAUT et BAS pour sélectionner un élément dans la liste.

\* Impossible de modifier la lettre de lecteur de votre volume système ou de démarrage. Vérifiez que la lettre de lecteur appropriée est affectée et continuez l'installation.

3. Poursuivez l'installation conformément aux instructions de la procédure décrite précédemment dans ce chapitre.  
\* La lettre affectée au système réinstallé peut différer de celle du système précédent. Si vous devez modifier cette lettre, appliquez la procédure 'Modification de la lettre de lecteur'.

### Modification de la lettre de lecteur

Faites attention. La procédure suivante ne doit pas modifier la lettre affectée au système ou au volume d'amorçage.

1. Cliquez sur Démarrer, cliquez avec le bouton droit de votre souris sur [Poste de travail] et sélectionnez [Gérer] pour ouvrir la fenêtre [Gestion de l'ordinateur].
2. Sélectionnez [Gestion des disques] sur le côté gauche de la fenêtre.
3. Cliquez avec le bouton droit de votre souris sur le volume dont vous souhaitez modifier la lettre et sélectionnez [Modifier la lettre de lecteur et le chemin d'accès...].
4. Cliquez sur [Oui].
5. Sélectionnez [Affecter une lettre de lecteur] et spécifiez la lettre de votre choix.
6. Cliquez sur [OK].
7. Si le message suivant s'affiche, cliquez sur [Oui] :

Modifier la lettre de lecteur d'un volume peut empêcher certains programmes de fonctionner.

Voulez-vous vraiment modifier cette lettre de lecteur ?

8. Fermez la fenêtre [Gestion de l'ordinateur].

## Actualisation du système

Afin de garantir le bon fonctionnement du système, vous devez l'actualiser en appliquant les procédures suivantes.

1. Ouvrez une session au moyen du compte administrateur ou d'un autre compte membre du groupe Administrateurs.
2. Insérez le CD-ROM ExpressBuilder dans le lecteur optique.  
[Master Control Menu (Menu Contrôle principal)] s'affiche.
3. Cliquez sur [Setup (Configurer)] avec le bouton gauche de votre souris puis sur U[Update BULL NovaScale system (Mettre à jour le système BULL NovaScale)].
4. Suivez les instructions qui s'affichent pour poursuivre l'actualisation du système.
5. Cliquez sur [OK] pour redémarrer le système et retirez immédiatement le CD-ROM ExpressBuilder du lecteur optique.

---

### **Attention !**

Si vous modifiez la configuration du système (en ajoutant ou en supprimant du matériel ou des composants logiciels du système d'exploitation) ou que vous réparez ce dernier, vous devez lancer une nouvelle actualisation du système.

---

## Installation des pilotes et paramètres du périphérique

Cette section vous explique comment installer et configurer divers pilotes standard montés sur le périphérique.

Pour de plus amples informations sur l'installation et la configuration d'un pilote ne figurant pas dans cette section, reportez-vous au document fourni avec le pilote.

### PROSet

PROSet est un utilitaire permettant de vérifier la fonction réseau au sein des pilotes réseau.

Utiliser PROSet permet :

- de vérifier les informations détaillées sur la carte.
- de diagnostiquer des tests de bouclage, de transmission de paquets, etc. ;
- de configurer un groupe de cartes.

La configuration de plusieurs cartes réseau en tant que groupe confère au serveur un environnement tolérant quel que soit le problème et améliore le débit entre les commutateurs.

PROSet est indispensable pour utiliser ces fonctions.

#### *Pour installer PROSet :*

1. Insérez le CD-ROM ExpressBuilder dans le lecteur optique.
2. La boîte de dialogue [Explorateur Windows] s'ouvre.
  - A : c. Avec le menu Démarrer standard, cliquez sur Démarrer puis sur [Explorateur Windows].
  - A : d. Avec le menu Démarrer classique, cliquez sur Démarrer, sélectionnez [Programmes] et [Accessoires] puis cliquez sur [Explorateur Windows].
5. Exécutez 'PROSet.exe' dans le répertoire suivant :  
<LettredulecteurDVD-ROM>:\WINNT\W2K3AMD\NS4\PROSet\WS3XPX64  
La boîte de dialogue [Intel(R) PROSet - InstallShield Wizard] s'ouvre.
6. Cliquez sur [Next (Suivant)].
7. Sélectionnez 'I accept the terms in the license agreement (J'accepte)' et cliquez sur [Next (Suivant)].
8. Sélectionnez 'Complete (Complète)' et cliquez sur [Next (Suivant)].
9. Cliquez sur [Install (Installer)].
10. Une fois la fenêtre [InstallShield Wizard Completed (Assistant d'installation terminé)] ouverte, cliquez sur [Finish (Terminer)].
11. Redémarrez le système.

## Pilote réseau

Spécifiez les détails inhérents au pilote réseau. Le pilote réseau standard monté est installé automatiquement mais la vitesse de connexion et le mode duplex doivent être définis manuellement.

Vous ne pouvez pas configurer les adresses IP lorsque la case "Internet Protocol (TCP/IP)" est décochée. Veuillez cocher la case "Internet Protocol (TCP/IP)" pour pouvoir configurer les adresses IP.

### *[Lorsque PROSet n'est pas installé]*

1. La boîte de dialogue [Propriétés de Connexion au réseau local] s'ouvre.
  - Procédure avec le menu Démarrer standard : cliquez sur Démarrer, [Panneau de configuration], [Connexions réseau] et [Connexion au réseau local].
  - Procédure avec le menu Démarrer classique :
    - A : a. Cliquez sur Démarrer, [Paramètres] et [Connexions réseau]. La boîte de dialogue [Connexions réseau] s'ouvre.
    - A : b. Cliquez avec le bouton droit de votre souris sur [Connexion au réseau local] et sélectionnez [Propriétés] dans le menu contextuel.
3. Cliquez sur [Configurer].  
La boîte de dialogue des propriétés de la carte réseau s'ouvre.
4. Cliquez sur [Paramètres avancés] et spécifiez la même valeur sous [Vitesse et duplex] que pour le CONCENTRATEUR.
5. Cliquez sur [OK] dans la boîte de dialogue des propriétés de la carte réseau.


### *[Lorsque PROSet est installé]*

1. La boîte de dialogue [Intel PROSet] s'affiche.
  - \* Procédure avec le menu Démarrer standard  
Cliquez sur le menu Démarrer, sélectionnez [Panneau de configuration], [Outils d'administration] et cliquez sur [Gestion de l'ordinateur], puis double-cliquez sur [(Nom de la carte réseau)] dans la liste des cartes réseau.
  - \* Procédure avec le menu Démarrer classique
    - a. Cliquez sur le menu Démarrer, sélectionnez [Paramètres] et cliquez sur [Panneau de configuration].
    - b. Cliquez sur [Outils d'administration].
    - c. Cliquez sur [Gestion de l'ordinateur] et double-cliquez sur [(Nom des cartes réseau)] dans la liste des cartes réseau.
2. Cliquez sur [(Nom de la carte réseau)] dans la liste.
3. Cliquez sur [Lien/Connexion] et spécifiez sous [Vitesse & duplex] la même valeur que pour le CONCENTRATEUR.
4. Cliquez sur [Appliquer] puis sur [OK].

Si nécessaire, vous pouvez également ajouter ou supprimer des protocoles et services.

Vous pouvez effectuer cette procédure dans la boîte de dialogue des propriétés du réseau local qui peut être affichée depuis et [Connexions réseau et accès à distance].

---

 **Remarque** : Nous vous conseillons d'ajouter [Network Monitor (Moniteur réseau)] sous [Adding Services (Ajout de services)]. Le [Moniteur réseau] peut contrôler les trames (ou paquets) envoyés ou reçus par l'ordinateur sur lequel est installé le [Moniteur réseau]. Cet outil est d'une grande utilité pour analyser les problèmes réseau. Pour plus d'informations sur l'installation de cet outil, consultez la section 'Installation pour la résolution de problèmes' plus loin dans ce document.

---

## Réinstallation du pilote réseau

Le pilote réseau est installé automatiquement.

## Pilote de carte réseau optionnelle

Si vous voulez utiliser une carte réseau optionnelle (carte Gigabit), le pilote réseau sera installé automatiquement. Par conséquent, vous ne devez pas utiliser le pilote fourni avec la carte réseau. Installez, si nécessaire, le pilote du CD-ROM ExpressBuilder.

Lors de l'utilisation de cartes 100BASE TX :

"Lettre affectée au lecteur de  
DVD-ROM:\WINNT\W2K3AMD\NS4\PRO100\WS3XPX64"

Lors de l'utilisation de cartes 1000BASE T :


"Lettre affectée au lecteur de  
DVD-ROM:\WINNT\W2K3AMD\NS4\PRO1000\WS3XPX64"

Si la procédure d'installation n'est pas claire, reportez-vous aux instructions d'installation fournies dans la section "Installation du pilote de carte réseau optionnelle".

### Installation du pilote de carte réseau optionnelle

1. Lancez le Gestionnaire de périphériques.
2. Cliquez sur [Cartes réseau] et double-cliquez sur [(Nom de la carte réseau)]. La fenêtre [Propriétés de (Nom de la carte réseau)] s'affiche.

---

 **Remarque** : [(Intel(R) PRO/1000...)] est le nom de la carte intégrée. Tous les autres noms sont ceux des cartes réseau optionnelles.

---

3. Cliquez sur l'onglet [Pilote] puis sur [Mettre à jour le pilote...].  
L'[Assistant Mise à jour du matériel] s'affiche.
4. Sélectionnez l'option [Installer à partir d'une liste ou d'un emplacement spécifié (utilisateurs expérimentés)] et cliquez sur [Suivant].
5. Sélectionnez [Rechercher le meilleur pilote dans ces emplacements] et décochez la case [Rechercher dans les médias amovibles (disquette, CD-ROM...)].

6. Cochez la case [Inclure cet emplacement dans la recherche] et spécifiez le chemin d'accès correct. Pour plus de détails, reportez-vous à la rubrique "[Pilote de carte réseau optionnelle](#)" page 245.
7. Cliquez sur [Suivant].
8. Cliquez sur [Terminer].

## Tolérance aux pannes (AFT)/Équilibrage adaptatif de la charge (ALB)

La tolérance aux pannes (AFT) est une fonction permettant de créer un groupe contenant plus d'une carte et de transférer les processus traités par la carte opérationnelle sur l'autre carte du groupe lorsque la carte opérationnelle rencontre des problèmes.

L'équilibrage adaptatif de la charge (ALB) est une fonction permettant de créer un groupe contenant plus d'une carte et d'améliorer le débit en effectuant la transmission de paquets du serveur aux différentes cartes.

Cette fonction intègre l'AFT.

---

### Attention !

- L'AFT et l'ALB doivent être configurés après avoir installé les pilotes et redémarré le système.
  - Toutes les cartes définies comme membres d'un groupe doivent figurer sur le même réseau local. Si elles ne sont pas raccordées au même commutateur, elles ne fonctionneront pas.
- 

*Si vous voulez utiliser la fonction AFT/ALB :*

1. Ouvrez Teaming Wizard (Assistant Configuration de groupes).
  - \* Procédure à suivre avec le menu Démarrer standard

Cliquez sur le menu Démarrer, sélectionnez [Panneau de configuration], [Outils d'administration] et cliquez sur [Gestion de l'ordinateur], puis double-cliquez sur [(Nom de la carte réseau)] dans la liste des cartes réseau.
  - \* Procédure à suivre avec le menu Démarrer classique
    - a. Cliquez sur le menu Démarrer, sélectionnez [Paramètres] et cliquez sur [Panneau de configuration].
    - b. Cliquez sur [Outils d'administration].
    - c. Cliquez sur [Gestion de l'ordinateur] et double-cliquez sur [(Nom de la carte réseau)] dans la liste des cartes réseau.

2. Sélectionnez l'onglet [Teaming], cochez la case [Team with other adapters] et cliquez sur [New Team... (Nouveau groupe...)].  
La boîte de dialogue [New Team Wizard] s'affiche. Cliquez sur [Suivant]. (Attribuez un nom au groupe si nécessaire.)
3. Sélectionnez les cartes à inclure dans le groupe.
4. Sélectionnez "Adapter Fault Tolerance (Tolérance aux pannes)" ou "Adaptive Load Balancing (Équilibrage adaptatif de la charge)" et cliquez sur [Suivant].
5. Cochez la carte devant être ajoutée au groupe et cliquez sur le bouton [Suivant].
6. Cliquez sur [Terminer].
7. La boîte de dialogue [Intel(R) PROSet pour connexions câblées] réapparaît. Cliquez sur [OK].
8. Redémarrez le système.

### *Pilote de l'accélérateur graphique*

Les pilotes des accélérateurs graphiques installés sur le serveur sont automatiquement configurés.

Si vous retirez une carte graphique additionnelle, assurez-vous de bien désinstaller le pilote correspondant.

Si vous devez installer les pilotes manuellement, procédez comme suit.

Si vous voulez utiliser une carte graphique optionnelle, configurez-la conformément aux instructions fournies dans la documentation de la carte.

1. Insérez le CD-ROM ExpressBuilder dans le lecteur correspondant.
2. Cliquez sur le menu Démarrer, sélectionnez [Programmes] et [Accessoires] puis cliquez sur [Explorateur Windows].
3. Exécutez le fichier "SETUP.EXE" dans le répertoire suivant.  
Pour installer un pilote d'accélérateur graphique standard :  
<Lettre affectée au lecteur de DVD-ROM>:\WINNT\W2K3AMD\VIDEO\MATROX\SETUP.EXE  
Pour installer un pilote d'accélérateur de type (N8105-45) :  
<Lettre affectée au lecteur de DVD-ROM>:\WINNT\W2K3AMD\VIDEO\ES1000\SETUP.EXE
4. Suivez les instructions affichées à l'écran pour continuer l'installation. Si le message "Digital signature could not be found" s'affiche, sélectionnez *Yes* pour continuer.
5. Retirez le CD-ROM ExpressBuilder du lecteur correspondant, conformez-vous aux instructions qui s'affichent et redémarrez le système.

### *Installation des pilotes du contrôleur SCSI*

Actualisez les pilotes de votre système en utilisant le CD-ROM ExpressBuilder fourni avec votre système.

Les pilotes SCSI sont automatiquement installés.



## Installing a Disk Array Controller Driver (SecuRAID 121)

Pour installer un contrôleur RAID sur un système équipé de Windows Server 2003, branchez le contrôleur et procédez comme suit pour installer le pilote :

1. Lancez le [Gestionnaire de périphériques] à partir du menu [Démarrer] → [Panneau de configuration] → [Outils d'administration] → [Gestion de l'ordinateur].
2. Double-cliquez sur [LSI Logic Megaraid SCSI 320-1/2] pour obtenir la liste du Gestionnaire de périphériques.
3. Cliquez sur l'onglet [Pilote] et cliquez sur [Mettre à jour le pilote...].
4. Lorsque l'[Assistant Mise à jour du pilote] s'affiche, sélectionnez l'option [Installer à partir d'une liste ou d'un emplacement spécifié (utilisateurs expérimentés)] et cliquez sur [Suivant].
5. Sélectionnez [Rechercher le meilleur pilote dans ces emplacements] et décochez la case [Rechercher dans les médias amovibles (disquette, CD-ROM...)].
6. Insérez la "DISQUETTE-OEM Windows Server 2003 x64 pour ExpressBuilder" dans le lecteur de disquettes et cliquez sur [Suivant]. Les pilotes sont copiés.
7. La boîte de dialogue [Completing the Hardware Update Wizard] s'affiche. Cliquez sur [Terminer].

## Définition de la collecte des informations relatives au vidage de la mémoire (informations de débogage)

Définissez la collecte des informations relatives au vidage de la mémoire en appliquant la procédure décrite dans la section correspondante.

# ***Annexe 6 : Installation et utilisation d'utilitaires***


Cette section vous explique comment utiliser le CD-ROM ExpressBuilder fourni avec votre serveur et comment installer les utilitaires stockés dans ExpressBuilder.

## ExpressBuilder

ExpressBuilder est un outil d'intégration logicielle automatisé qui simplifie le processus d'installation et de configuration de votre serveur. Il permet aux administrateurs système de tirer profit d'un processus d'installation guidé et flexible pour installer Microsoft® Windows Server™ 2003.

Pour installer d'autres systèmes d'exploitation, veuillez contacter votre représentant et lui demander de plus amples informations sur les systèmes d'exploitation certifiés pour le serveur.

---

 *Remarque : Avant d'effectuer l'installation initiale de votre serveur au moyen de ExpressBuilder, finalisez la configuration matérielle.*

---

ExpressBuilder intègre trois programmes distincts.


■ DOS avec console locale

Il est utilisé pour configurer le serveur la première fois. Ce programme permet également de diagnostiquer le serveur et d'installer/de désinstaller les utilitaires de gestion situés sur la partition de maintenance du disque système.

■ DOS avec console distante

Il est utilisé pour configurer le serveur depuis la station de travail de gestion, le serveur étant alors accessible depuis le réseau ou le port série B.

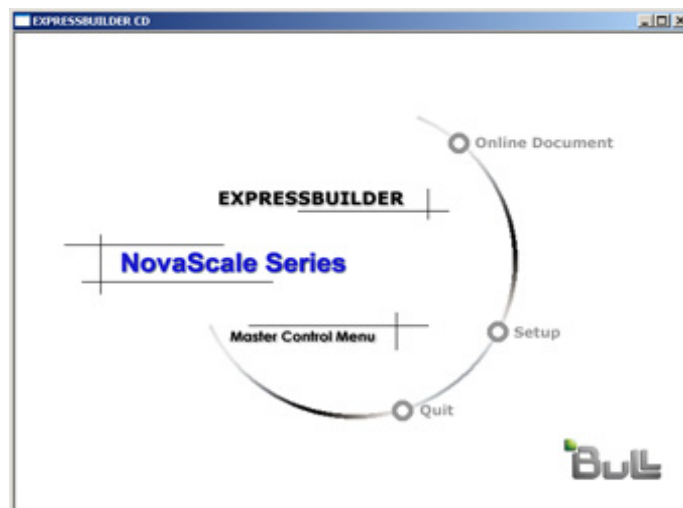
---

 *Remarque : Le fichier "CSL\_LESS.CFG" file est nécessaire pour exécuter ce programme. Référez-vous à ["ExpressBuilder pour DOS avec console distante" page 259](#) pour plus d'information.*

---

## ■ Windows

Ce programme est appelé 'Master Control Menu (Menu de contrôle principal)' et s'exécute sous les systèmes d'exploitation Microsoft Windows (Windows 95 ou ultérieur et Windows NT 4.0 ou ultérieur). Vous pouvez installer les différentes applications et lire la documentation depuis ce menu.



### *ExpressBuilder pour DOS avec console locale*

Cette sous-section décrit les procédures requises pour utiliser ExpressBuilder pour DOS avec une console locale.

#### *Lancement - ExpressBuilder*

La procédure suivante vous explique comment lancer ExpressBuilder.

---

### **Attention !**

Ne retirez pas le CD-ROM ExpressBuilder lorsque ExpressBuilder est en cours d'exécution.

---

1. Mettez les périphériques sous tension et allumez le serveur.

2. Insérez le CD-ROM ExpressBuilder fourni avec votre serveur dans le lecteur de DVD-ROM de ce dernier.
3. Assurez-vous que le lecteur de disquettes est vide.
4. Appuyez sur le commutateur RESET ou sur **Ctrl, Alt et Suppr** pour réamorcer le serveur depuis ExpressBuilder (vous pouvez également mettre le serveur hors tension puis le rallumer pour le réamorcer).

ExpressBuilder démarre en affichant le menu principal.



### Express Setup (Installation rapide)

'Express Setup (Installation rapide)' est conçu pour l'installation initiale du serveur. Son mode d'installation automatique guide l'utilisateur tout au long du processus en détaillant des caractéristiques matérielles spécifiques et en affichant les instructions de sélection et de configuration du logiciel. Le programme charge les utilitaires et les pilotes, applique les paramètres RAID, partitionne le disque et installe le système d'exploitation souhaité.

Si vous installez Windows Server 2003 ou Windows 2000, une fois les diverses tâches requises exécutées, il vous suffit de retirer le CD-ROM ExpressBuilder du lecteur correspondant et d'y insérer le CD-ROM Windows, d'entrer un numéro d'identification de produit et d'accepter le contrat de licence.

---

### Attention !

- L'option Express Setup ne permet pas l'installation de Windows 2003 x64 Edition.
  - L'option Express Setup étant conçue pour l'installation initiale du serveur, elle efface le contenu du disque dur.
  - Si applicable, une fois Express Setup lancé, ne retirez pas la 'Disquette de configuration' du lecteur correspondant avant d'y être invité.
-

## Tools

'Tools (Outils)' est également conçu pour l'installation initiale du serveur. Il offre non seulement des options d'installation supplémentaires, mais vous permet également de créer rapidement des disquettes de prise en charge des utilitaires, d'exécuter l'utilitaire Off-line Maintenance (Maintenance hors ligne) et l'utilitaire de diagnostic du système, de configurer une partition de maintenance et d'actualiser divers programmes du BIOS.

Tableau 28: Menu Tools (Outils)

Menu Tools (Outils)	
Save/Restore RAID Configuration Data	Carte RAID: Aucune
Off-line Maintenance Utility	Carte de gestion du serveur: Aucune
System Diagnostics	
Create Support Disk	Configuration système: Aucune
Setup Maintenance Partition	
BIOS/FW/etc. Update	
Initialize Remote Management Card	
System Management	
Help	
Return to the Top Menu	

### ■ Save/Restore RAID Configuration Data

Cette option vous permet d'enregistrer/de restaurer les informations de configuration portant sur le système de réseau de disques sur/depus la disquette.

#### - Save Disk Array Configuration Data

Les informations de configuration inhérentes au contrôleur d'écriture miroir sont enregistrées sur une disquette. Si vous configurez ou modifiez les paramètres RAID, utilisez systématiquement cette fonction pour enregistrer les informations de configuration sur une disquette.

### Avertissement !

Certains contrôleurs de réseau de disques ne prennent pas en charge cette fonction. Le cas échéant, ce menu ne s'affiche pas.

- Restore Disk Array Configuration Data

Les informations de configuration inhérentes au contrôleur d'écriture miroir préalablement enregistrées sur une disquette sont restaurées dans la NVRAM et sur le disque dur.

Si les informations de configuration sont corrompues ou modifiées par erreur, restaurez-les.

Lorsque vous remplacez le contrôleur de réseau de disques défectueux, les informations de configuration hébergées sur le disque dur doivent être enregistrées dans le contrôleur du réseau de disques.

Cependant, si les informations de configuration sur le nouveau contrôleur d'écriture miroir sont enregistrées sur un disque dur, utilisez cette fonction pour les restaurer.

---

 **Avertissement !**

- Certains contrôleurs de réseau de disques ne prennent pas en charge cette fonction. Le cas échéant, ce menu ne s'affiche pas.
  - Veuillez ne pas utiliser cette fonction, excepté à des fins de maintenance.
- 

■ Off-line Maintenance Utility

L'utilitaire Off-line Maintenance est un programme de maintenance indépendant du système d'exploitation chargé d'effectuer une maintenance préventive et d'analyser les erreurs pour votre serveur. Consultez l'aide en ligne pour plus de détails.

■ System Diagnostics

Cette option exécute divers tests sur le serveur afin de s'assurer que les fonctions de ce dernier ne présente aucun problème et que le branchement entre le serveur et toute carte supplémentaire est normal.

Après l'exécution de System Diagnostics, un programme de vérification du système installé sur chaque modèle s'initialise.

■ Create Support Disk

Le CD-ROM ExpressBuilder contient plusieurs pilotes de périphérique et utilitaires que vous pouvez stocker sur disquettes et charger sur le système.

Utilisez ce menu pour créer une disquette de prise en charge dont le contenu sera copié du CD-ROM ExpressBuilder. Si votre système est équipé d'un système d'exploitation Windows, il peut vous sembler plus pratique d'utiliser ExpressBuilder pour Windows pour créer des disquettes de prise en charge.



Écrivez le titre affiché sur l'étiquette de la disquette pour vous y retrouver plus facilement ultérieurement. Les clients doivent fournir une disquette pour créer une disquette de prise en charge.

- Windows Server 2003 x64 Editions OEM-DISK for ExpressBuilder

Cette option vous permet de créer une disquette de prise en charge utilisée pour l'installation de Windows Server 2003 x64 Editions.

- Windows Server 2003 OEM-DISK for ExpressBuilder

Cette option vous permet de créer une disquette de prise en charge utilisée pour l'installation de Windows Server 2003 Standard Edition et de Windows Server 2003 Enterprise Edition (il est inutile de créer cette disquette lorsque le système d'exploitation est installé avec Express Setup).

- ROM-DOS Startup FD

Cette option vous permet de créer une disquette de prise en charge utilisée pour démarrer le système ROM-DOS.

- Off-line Maintenance Utility Bootable FD

Cette option vous permet de créer une disquette de prise en charge utilisée pour activer l'utilitaire Off-line Maintenance.

#### ■ Setup Maintenance Partition

La partition de maintenance est une partition spécifique du serveur créée sur le disque système. Les utilitaires de maintenance et commandes exécutables occupent environ 55 Mo de la partition de maintenance.

---

### **Avertissement !**

- Ne réinitialisez pas et n'éteignez pas le serveur lors de l'exécution de ce menu. Si le processus est interrompu, le système ne peut plus démarrer.
- L'existence de la partition de maintenance peut être identifiée depuis le système d'exploitation. Pour conserver les données de configuration, ne supprimez pas la partition.

---

#### Remarques :

- Une fois créée, la partition de maintenance ne peut être recréée.
  - En l'absence de partition de maintenance, certaines options de menu n'apparaissent pas.
- 

- Create Maintenance Partition

ExpressBuilder crée une partition de maintenance d'environ 55 Mo sur le disque système (ou le système de réseau de disques) en tant que zone de travail. Les différents utilitaires sont installés si la création de la partition de maintenance se déroule correctement ou qu'elle existe déjà.

- Install Maintenance Partition Utilities

Plusieurs utilitaires sont installés sur la partition de maintenance depuis le CD-ROM.

- Update Maintenance Partition Utilities

Plusieurs utilitaires sont copiés sur la partition de maintenance depuis la disquette de mise à jour. Ce menu ne peut être utilisé que si la disquette de mise à jour vous a été fournie par le service client ou qu'elle a été fournie avec le système.

- FDISK

Exécutez la commande FDISK du système ROM-DOS. Vous pouvez créer/supprimer des partitions, etc.

■ System Management

Les paramètres de la BMC (Baseboard Management Controller) sont par défaut contrôles et alertes à distance.

■ BIOS/FW/etc. Update

Ce menu vous permet d'actualiser les modules logiciels tels que le BIOS et le firmware du serveur au moyen de la disquette de mise à jour (disquette 3,5") distribuée par le service client.

Après avoir réamorcé le système, un programme de mise à jour s'initialise automatiquement depuis la disquette et les différents programmes du BIOS et du firmware sont actualisés.

---

 **Avertissement !**

N'éteignez pas le serveur lorsque le programme de mise à jour est en cours d'exécution. Si le processus est interrompu, le système ne peut plus démarrer.

---

■ Help

Cette option vous permet d'afficher des explications sur les diverses fonctions de ExpressBuilder.

■ Return to the Top Menu

Sélectionnez cette option pour retourner au menu principal.

## ExpressBuilder pour DOS avec console distante

Cette sous-section décrit les procédures requises pour utiliser ExpressBuilder pour DOS avec une console distante.

ExpressBuilder intègre une fonction de console distante avec laquelle l'administrateur système peut configurer le serveur depuis la station de travail de gestion (PC de gestion), via le réseau ou le port COM (série) du serveur.

---

### **Avertissement !**

- N'utilisez pas cette fonction sur un ordinateur autre que le serveur ou sur tout autre serveur livré avec ExpressBuilder. Vous risqueriez de provoquer une panne du serveur.
  - Lorsqu'un clavier est branché au serveur, la fonction de console distante est désactivée (rien ne s'affiche sur le PC de gestion).
  - Si vous ne pouvez pas configurer le contrôleur de réseau de disques depuis la console distante, réessayez en utilisant la console du serveur.
  - Le système peut ne pas fonctionner avec un taux de transfert de 115,2 kbps en cas de redirection de la console série. Spécifiez n'importe quel taux de transfert autre que 115,2 kbps.
- 

### Démarrage

Vous disposez des deux méthodes suivantes pour démarrer le serveur.

- Exécution depuis PC de gestion via le réseau local
- Exécution depuis PC de gestion par connexion directe (COM B)

Pour de plus amples informations sur la procédure de démarrage pour DOS avec console distante, consultez la section 'NEC Dianascope'.

---

### **Avertissement !**


- Ne modifiez pas l'ordre des périphériques d'amorçage dans le menu BOOT du SETUP du BIOS. ExpressBuilder ne peut être utilisé si le lecteur de DVD-ROM n'est pas le premier périphérique d'amorçage.
- Pour utiliser cette fonctionnalité, vous devez créer un fichier de configuration (disquette 3,5 pouces) qui contient la méthode de communication entre le serveur et le PC de gestion, and divers paramètres système. Utilisez NEC DianaScope ou le menu "System Management" de ExpressBuilder pour

créer un fichier de configuration. Sauvegardez le fichier de configuration sur la racine de la disquette sous le nom ci-dessous:

Nom du fichier: CSL\_LESS.cfg

---

---

 *Remarques : Les options suivantes du Setup du BIOS se présentent comme suit.*

- LAN Controller:[Enabled]
  - Serial Port A:[Enabled]  
Base I/O Address:[3F8]  
Interrupt:[IRQ 4]
  - Serial Port B:[Enabled]  
Base I/O Address:[2F8]  
Interrupt:[IRQ 3]
  - BIOS Redirection Port:[Serial B]
  - Baud Rate:[19.2K]
  - Flow Control:[CTS/RTS]
  - Console Type:[PC ANSI]
- 

### Menu principal (Top Menu)

Les options du menu principal sont les suivantes :

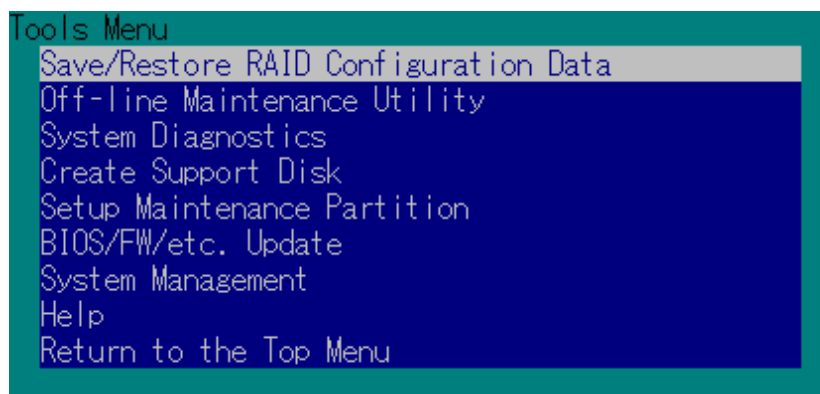
- Setup : Configure automatiquement le serveur.
- Tools : Lance les fonctions ExpressBuilder individuellement.
- Help : Message d'aide sur ExpressBuilder.
- Quit : Permet de quitter ExpressBuilder.

### Setup

ExpressBuilder vérifie la configuration matérielle du serveur. Le réseau de disques et la partition de maintenance sont automatiquement configurés.

## Tools

Lorsque vous sélectionnez [Tools] dans le menu principal, l'écran suivant s'ouvre.



Seules les options de menu disponibles en mode console distante s'affichent parmi celles décrites dans la section 'ExpressBuilder pour DOS avec console locale'. Consultez la sous-section précédente pour une explication détaillée des options de menu.

---

### **Avertissement !**

Les éléments suivants diffèrent des options disponibles dans le menu [Tools] en mode console locale.

- Options de test et méthode de fonctionnement de System Diagnostics.
- 

## *ExpressBuilder pour Windows (Master Control Menu)*

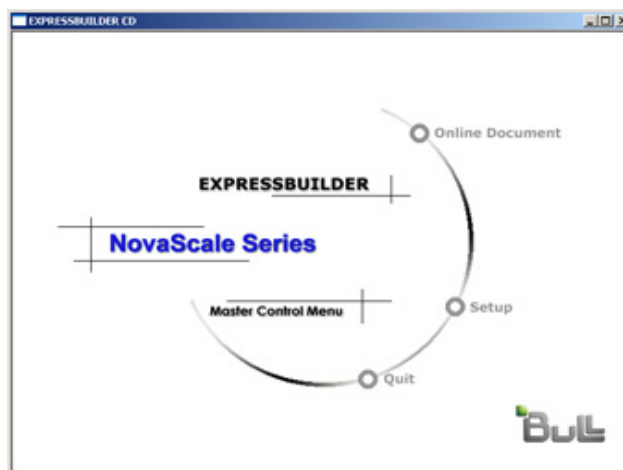
Master Control Menu est utilisé pour :

- lire le Guide de l'utilisateur ou d'autres documents,
- mettre à jour le système BULL NovaScale et
- installer le logiciel de gestion.

---

### Remarques :

- *Master Control Menu nécessite Microsoft Windows 95 (ou ultérieur) ou Windows NT 4.0 (ou ultérieur).*
  - *Certains documents sont fournis au format PDF. Utilisez Adobe Acrobat Reader pour les lire.*
-



Insérez le CD-ROM ExpressBuilder dans le lecteur de DVD-ROM : Master Control Menu s'affiche automatiquement. Si la fonction d'exécution automatique n'est pas disponible sur votre système, exécutez le fichier \MC\1ST.EXE directement depuis le CD-ROM. Certaines options sont grisées lorsque l'utilisateur qui ouvre la session ne dispose pas des droits d'un administrateur ou que lesdites options ne sont pas adaptées au système.

Pour utiliser Master Control Menu, procédez comme suit :

- Cliquez sur [Online Document], [Setup] ou [Quit] ou
- Cliquez avec le bouton droit de votre souris sur la fenêtre Master Control Menu.

## Configuration Diskette Creator

'Configuration Diskette Creator' est un outil permettant de créer une [Disquette de configuration] utilisée pour configurer le serveur au moyen d'Express Setup.

Si vous utilisez la Disquette de configuration créée par Express Setup et Configuration Diskette Creator pour configurer le serveur, vous pouvez configurer automatiquement le système d'exploitation et plusieurs utilitaires, excepté quelques touches clavier requises pour confirmer les spécifications.


Si nécessaire, vous pouvez également réinstaller le système avec les mêmes spécifications. Nous vous recommandons de créer la [Disquette de configuration] afin de configurer les serveurs.

---

### Attention !

Vous ne pouvez pas créer de [Disquette de configuration] pour Microsoft Windows server 2003 x64 Editions.


---

 *Remarque : Vous pouvez installer Windows Server 2003 et Windows 2000 sans [Disquette de configuration]. Vous pouvez également modifier/créer une [Disquette de configuration] lors de la configuration du système avec ExpressBuilder.*

---

### Création de la disquette de configuration

Cette section vous explique comment spécifier les informations de configuration nécessaires pour l'installation du système d'exploitation et comment créer la [Disquette de configuration]. Appliquez la procédure ci-dessous.


 *Remarque : Dans la procédure ci-dessous, on présume que le dossier spécifié lors de l'installation de la commande Trekking se nomme [Configuration Diskette Creator].*

---

1. Lancez le système d'exploitation.

2. Insérez le CD-ROM ExpressBuilder dans le lecteur de DVD-ROM.
3. Cliquez sur [Setup (Configuration)] dans [Master Control Menu (Menu Contrôle principal)].
4. Cliquez sur [Configuration Diskette Creator (Créateur de disquettes de configuration)].
5. Cliquez sur [Create New Information File (Créer de nouveaux fichiers de données)] dans le menu [File (Fichier)].
6. Spécifiez chaque élément et cliquez sur [OK].
7. Suivez les instructions qui s'affichent pour spécifier chaque élément de la boîte de dialogue et cliquez sur [Next (Suivant)].

---

 *Remarque : Si vous cliquez sur [Cancel (Annuler)], toutes les valeurs déjà entrées sont supprimées.*

---

Une fois les informations de configuration entrées, la boîte de dialogue [Save Setup Information (Enregistrer les informations de configuration)] s'affiche.

8. Assurez-vous que la case [Configuration Diskette (Disquette de configuration)] est cochée et entrez le nom du fichier de configuration dans le champ [File name (Nom de fichier)].
9. Insérez une disquette formatée de 1,44 Mo dans le lecteur correspondant et cliquez sur [OK].

La [Disquette de configuration] est créée. Nous vous recommandons de l'étiqueter et de la ranger dans un endroit sûr. Utilisez-la pour installer Windows Server 2003 ou Windows 2000.


Si vous souhaitez modifier un fichier de données existant, cliquez sur [Modify Information File (Modifier fichier de données)] dans la fenêtre Configuration Diskette Creator. Consultez le fichier d'aide pour de plus amples informations.

### **Installation du pilote de stockage de masse optionnel**

Pour installer un pilote de stockage de masse optionnel pris en charge par Express Setup, créez une [Disquette de configuration] en procédant comme suit.

1. Ouvrez la fenêtre Configuration Diskette Creator.
2. Dans le fichier [File (Fichier)], cliquez sur [Create new information files (Créer de nouveaux fichiers de données)].
3. Spécifiez chaque élément et cliquez sur [OK].
4. Conformez-vous au message qui s'affiche pour spécifier chaque élément de la boîte de dialogue et cliquez sur [Next (Suivant)].

---

 *Remarque : Si vous cliquez sur [Cancel (Annuler)], toutes les valeurs déjà entrées sont supprimées.*

---



5. Lorsque la fenêtre [User and application setup (Configuration de l'utilisateur et de l'application)] s'affiche, cochez la case [Apply OEM-FD for mass storage device (Appliquer OEM-FD pour le périphérique de stockage de masse)].
6. Lorsque la boîte de dialogue [Save Setup Information (Enregistrer les informations de configuration)] s'affiche, assurez-vous que la case [Configuration Diskette (Disquette de configuration)] est cochée et entrez le nom du fichier de configuration dans le champ [File name (Nom de fichier)].
7. Insérez une disquette formatée de 1,44 Mo dans le lecteur correspondant et cliquez sur [OK].

## NEC ESMPRO

NEC ESMPRO permet aux administrateurs système de gérer des serveurs distants sur un réseau. NEC ESMPRO contrôle les configurations matérielles et logicielles du serveur, les pannes et les performances.

Avec l'aide des données consignées collectées par NEC ESMPRO, un administrateur système peut assurer le suivi des performances sur le long terme et le court terme, contrôler l'utilisation du serveur, créer des graphiques pour enregistrer les tendances et vérifier le taux de défaillance du serveur. L'administrateur peut utiliser les informations collectées pour créer des procédures d'acheminement des données plus efficaces et optimiser l'utilisation du serveur.

---

### **Attention !**

Pour de plus amples informations sur la procédure d'installation de NEC ESMPRO et des explications détaillées sur ce programme, consultez la documentation en ligne hébergée sur le CD-ROM ExpressBuilder.

---


### *Fonctions et caractéristiques*

NEC ESMPRO offre de nombreuses fonctions et caractéristiques permettant de gérer des serveurs distants sur un réseau. Ces fonctions sont utiles aux administrateurs système lors d'opérations système quotidiennes, de l'extension du système et de tâches de transfert. NEC ESMPRO Manager intègre notamment les fonctions suivantes :

- Configuration serveur matérielle et logicielle
  - Ressources matérielles installées sur les serveurs, notamment le processeur, la mémoire, les disques, les réseaux de disques et les cartes LAN.
  - Ressources logicielles, notamment les informations inhérentes au système d'exploitation et les pilotes s'exécutant sur chaque serveur.
  
- Défaillances du serveur
  - Affichage en temps réel au profit de l'administrateur système avec le type de défaillance, l'emplacement, la cause et l'action corrective suggérée.
  - Données sur les défaillances comprenant des informations sur les défaillances matérielles (température de la carte mère, défaillance de la mémoire, blocages) et les défaillances logicielles.
  
- Performances

- NEC ESMPRO contrôle les performances du serveur, indique l'utilisation du disque et fournit des informations telles que la charge du processeur, la quantité de mémoire utilisée, l'utilisation du disque et le trafic LAN. Grâce aux seuils d'utilisation, l'administrateur système peut contrôler et prévenir les surcharges du serveur.

---

 *Remarque: Pour la procédure d'installation et des explications détaillées à propos de NEC ESMPRO, référez-vous à la documentation électronique qui se trouve sur le Cédérom ExpressBuilder.*

---

## Web-based Promise Array Manager

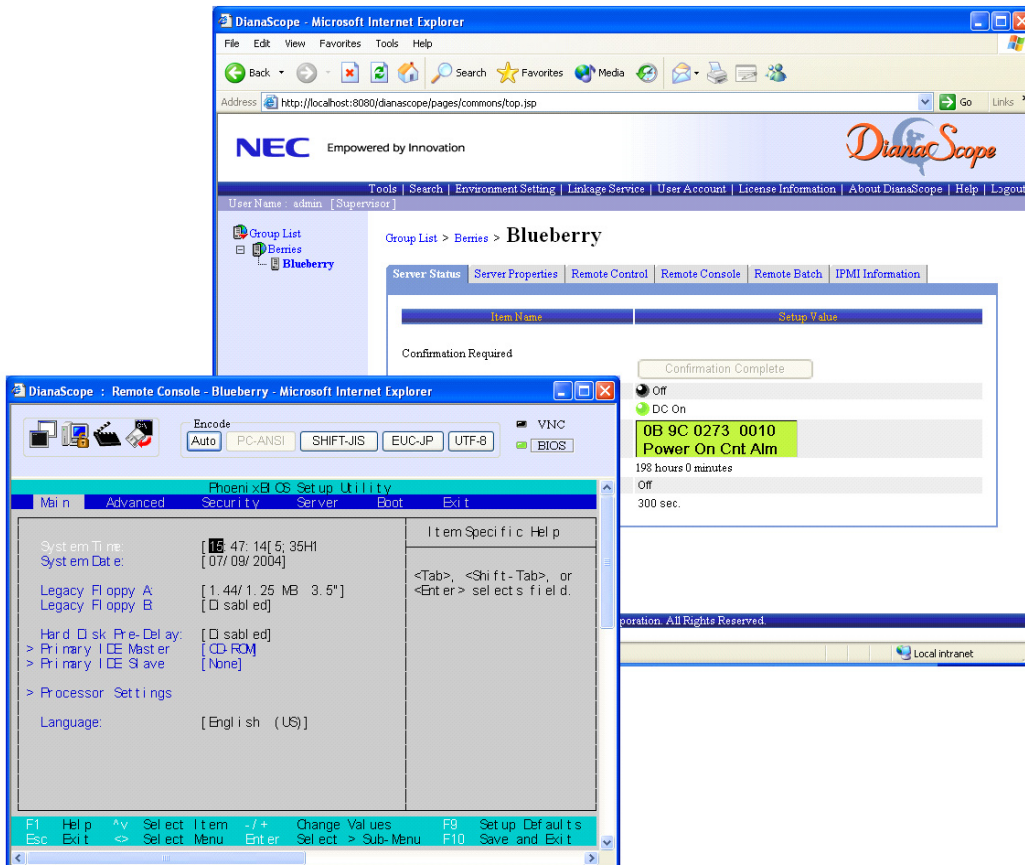
Web-based Promise Array Manager est un utilitaire de gestion utilisé pour surveiller le contrôleur SATA2 RAID.


Référez-vous à la documentation électronique (format PDF) fournie sur le Cédérom ExpressBuilder pour plus d'information.

## NEC DianaScope

NEC DianaScope est un logiciel utilisé pour assurer la gestion distante des serveurs de la gamme BULL NovaScale.

Consultez la documentation en ligne pour plus de détails sur les fonctions et l'installation de NEC DianaScope.



 **Remarque :** Vous devez disposer de la licence serveur pour activer NEC DianaScope.

---

## MegaRAID Storage Manager™ (partie serveur)

MegaRAID Storage Manager™ (abrégé ci-après sous le nom de MSM) est l'application utilisée pour gérer ou contrôler les contrôleurs LSI Logic intégrés ou optionnels. Vous pouvez utiliser MSM pour la gestion des réseaux et de la notification des erreurs en contrôlant les événements pendant que le système est en fonctionnement.

Avant d'essayer de lancer MSM, lisez le Guide de l'Utilisateur "MegaRAID Storage Manager™" fourni sur le CD-ROM ExpressBuilder. Ce manuel vous donne la procédure d'installation de MSM, ainsi que des informations sur le fonctionnement de ce programme.

### *Configuration avec Express Setup*

Vous pouvez installer MSM à l'aide d'Express Setup situé sur le CD-ROM ExpressBuilder. Lorsque vous lancez Express Setup, une boîte de dialogue apparaît et vous demande de spécifier une application. Sélectionnez [MSM] dans la boîte de dialogue.

### *Configuration manuelle*

Pour plus de détails, consultez la documentation en ligne intitulée "Guide de l'Utilisateur de MegaRAID Storage Manager™" située sur le CD-ROM ExpressBuilder.

## MegaRAID Storage Manager™ (partie PC de gestion)

Installez "MegaRAID Storage Manager™" (abrégé ci-après sous le nom de MSM) sur un PC de gestion qui permet de contrôler les serveurs via le réseau.

Avant d'essayer de lancer MSM, lisez le Guide de l'Utilisateur "MegaRAID Storage Manager™" fourni sur le CD-ROM ExpressBuilder. Ce manuel vous donne la procédure d'installation de MSM, ainsi que des informations sur le fonctionnement de MSM.

# Annexe 7 : Installation du système d'exploitation avec Express Setup

Cette section vous explique comment utiliser Express Setup pour installer les systèmes d'exploitation suivants sur le serveur et les configurer :

- Microsoft® Windows® Server 2003 R2 Standard Edition / Microsoft® Windows® Server 2003 R2 Enterprise Edition
- Microsoft® Windows Server™ 2003 Standard Edition / Microsoft® Windows Server™ 2003 Enterprise Edition

Pour utiliser le serveur avec les autres systèmes d'exploitation décrits dans cette section, contactez le service client.

---

## Attention !

Avant d'installer le système d'exploitation, réglez la date et l'heure du système au moyen de l'utilitaire 'SETUP' du BIOS.  
[Consultez la section "Utilitaire Setup du BIOS" page 68.](#)

---

### À propos d'Express Setup

'Express Setup (Installation rapide)', qui figure sur votre CD-ROM ExpressBuilder, est conçu pour l'installation initiale du serveur. Son mode d'installation automatique guide l'utilisateur tout au long du processus en détaillant des caractéristiques matérielles spécifiques et en affichant les instructions de sélection et de configuration du logiciel. Le programme charge les utilitaires et les pilotes, applique les paramètres RAID, partitionne le disque et installe le système d'exploitation souhaité.

---

## ⚠ Attention !

Express Setup est conçu pour l'installation initiale du serveur. Par conséquent, il supprime le contenu du disque dur.

---



Vous pouvez aussi utiliser l'option "Configuration diskette Creator" d'"Express Setup" afin d'enregistrer ou faire une copie de sauvegarde des paramètres d'installation.

La disquette de configuration ainsi créée vous permet de sauvegarder les paramètres nécessaires à la configuration du serveur.

Si vous souhaitez configurer votre serveur comme il l'était au départ, lancez Express Setup en utilisant les paramètres que vous avez utilisés lors de l'installation initiale.

---

### Remarques :

- Vous n'avez pas obligatoirement besoin du fichier de paramètres pour installer le système.
- Si vous souhaitez créer un fichier de paramètres, il vous faudra une disquette vierge (de 1.44 Mo et compatible MS-DOS).
- Si vous souhaitez utiliser les pilotes situés sur la "DIS-QUETTE-OEM pour périphérique de stockage de masse" qui vous sont fournis avec les cartes optionnelles, il vous faudra obligatoirement un fichier de paramètres.




- Vous pouvez préalablement créer le fichier de paramètres en utilisant "Configuration Diskette Creator" que vous trouverez sur le CD-ROM ExpressBuilder.
- 

"Configuration Diskette Creator" possède la fonction "Mass installation". Vous pouvez répliquer des fichiers de configuration et modifier l'un de ces fichiers répliqués en utilisant cette fonction, selon les systèmes de chaque serveur.

## Microsoft Windows Server 2003

Cette sous-section contient des informations sur l'installation de Microsoft® Windows® Server 2003 sur le serveur. Lisez les instructions fournies dans cette section avant de lancer l'installation.

---

 *Remarque : Si vous installez Windows Server 2003 sans utiliser Express Setup, [consultez la section "Annexe 4 : Installation de Microsoft Windows Server 2003" page 216.](#)*

---

### Consignes concernant l'installation


Lisez ces précautions avant d'installer Windows Server 2003.

#### *Système d'exploitation pris en charge sur ce modèle*

Express Setup est compatible avec les éditions Windows 2003 suivantes :

- Microsoft® Windows® Server 2003 Standard Edition / Microsoft® Windows® Server 2003 Enterprise Edition (dénommé ci-après "Windows Server 2003")
- Microsoft® Windows® Server 2003 R2 Standard Edition / Microsoft® Windows® Server 2003 R2 Enterprise Edition (dénommé ci-après "Windows Server 2003")

---

 *Remarque : Express Setup ne prend pas en charge les éditions Windows Server x64. Si vous voulez installer cette version, reportez-vous à ["Annexe 5 : Installation de Microsoft Windows Server 2003 Éditions x64" page 234.](#)*

---

Si vous voulez installer d'autres systèmes d'exploitation, contactez votre revendeur ou votre service de maintenance.

#### *Installation du pilote de stockage de masse optionnel*

Pour installer le pilote pour périphérique de stockage de masse optionnel, reportez-vous à la rubrique "Installation du pilote de stockage de masse" de "Configuration Diskette Creator", pour créer un fichier d'installation.

#### *Paramètres du BIOS*

Avant d'installer Windows Server 2003, assurez-vous que les spécifications du BIOS inhérentes au matériel sont correctes.

### NEC ESMPRO Agent

Sur les systèmes Windows Server 2003, NEC ESMPRO Agent requiert le pilote necras.sys. Pour installer necras.sys, actualisez le système depuis le CD-ROM ExpressBuilder.

### Lecteur de disquettes

Aucun lecteur de disquettes interne n'est installé sur votre système. Utilisez un lecteur USB optionnel, si nécessaire.

### Windows Server 2003

Express Setup peut installer le système d'exploitation Windows Server 2003. Notez toutefois les restrictions suivantes :

---

#### Attention !

- Avant de lancer l'installation, exécutez l'ensemble du processus d'ajout du périphérique optionnel et de configuration du serveur mainframe Express (spécifications du BIOS et de la carte optionnelle).
  - Une fois l'exécution d'Express Setup terminée, consultez la section 'Installation pour la résolution de problèmes' ci-après pour savoir comment configurer les paramètres facilitant la résolution des problèmes, notamment le 'vidage de la mémoire'.
- 

### Installation sur le volume mis en miroir

Si vous voulez installer Windows Server 2003 sur le volume mise en miroir au moyen de la fonction 'Gestion de disques', désactivez la mise en miroir avant de lancer l'installation sur le disque de base puis réactivez-la une fois l'installation terminée.

Il est possible de créer, d'invalider ou de supprimer un volume miroir via la fonction 'Gestion de disques' sous 'Gestion de l'ordinateur'.

### Branchement d'un périphérique magnéto-optique

Branchez un périphérique magnéto-optique après l'installation du système d'exploitation.

### Branchement de supports tels que des DAT

Branchez tout lecteur non obligatoire après l'installation du système d'exploitation.

### Branchement du disque dur

Branchez les disques durs optionnels après l'installation du système d'exploitation.

Si vous créez plusieurs disques logiques, consultez la section [“Réinstallation sur plusieurs disques logiques” page 224](#).

## Définition de la taille de la partition

La taille minimale de la partition sur laquelle le système doit être installé peut être calculée au moyen de la formule suivante.

Taille nécessaire pour installer le système + Taille du fichier d'échange + Taille du fichier de vidage + Taille des applications

Taille nécessaire pour installer le système=

3500 Mo (Windows Server 2003 avec le Service Pack 1)

3500 Mo (Windows Server 2003 R2)

4400 Mo (Windows Server 2003 avec le CD-ROM Service Pack 1)

Taille du fichier d'échange (recommandée)= Mémoire installée × 1,5

Taille du fichier de vidage= Mémoire installée + 12 Mo

Taille des applications = Taille requise

---

### Attention !

- La taille du fichier d'échange ci-dessus est nécessaire pour collecter les informations de débogage (vidage de la mémoire). Il est obligatoire de disposer d'un fichier d'échange avec une taille maximale suffisamment grande pour pouvoir collecter toutes les informations. Il se peut que vous ne puissiez pas collecter des informations de débogage précises (vidage de la mémoire) si la taille du fichier d'échange est insuffisante.
- La taille maximale du fichier d'échange qui peut être définie sur une partition est de 4 095 Mo. Si la taille du fichier d'échange ci-dessus excède 4 095 Mo, spécifiez 4 095 Mo comme taille du fichier d'échange.
- La taille maximale du fichier de vidage d'un système disposant de plus de 2 Go de mémoire est de '2048 Mo + 12 Mo'.
- Si vous installez des applications quelles qu'elles soient ou des programmes similaires, augmentez la taille de la partition en y ajoutant l'espace nécessaire pour les installer.

---

À titre d'exemple, si la taille de la mémoire installée est de 512 Mo, la taille de partition minimale requise est calculée comme suit au moyen de la formule susmentionnée :

$3500 \text{ Mo} + (512 \text{ Mo} * 1,5) + (512 \text{ Mo} + 12 \text{ Mo}) + \text{Taille des applications} = 4\,792 \text{ Mo} + \text{Taille des applications}.$

Si la taille requise pour la partition est plus importante que la taille d'un disque dur, nous vous recommandons de répartir le fichier sur plusieurs disques.

1. Définissez la taille nécessaire pour installer le système + taille du fichier d'échange.
2. Paramétrez les informations de débogage (vidage de la mémoire) pour qu'elles soient écrites sur un disque dur différent.  
(Si nécessaire, installez un nouveau disque dur.)

### **Réinstallation du disque dur préalablement optimisé en un disque dynamique**

Vous ne pouvez réinstaller Windows Server 2003 avec la partition actuelle d'un disque dur optimisé en un disque dynamique.

Si vous voulez conserver la partition actuelle, consultez la section [“Annexe 4 : Installation de Microsoft Windows Server 2003” page 216](#) pour réinstaller le système.

### **À propos de la partition de maintenance (zone affichée sous le nom 'MAINTENANCE')**

La partition de maintenance (utilisée pour la maintenance du serveur) est réservée au niveau de la tête du disque dur (taille d'environ 55 Mo).

Cette zone est utilisée pour enregistrer certaines utilitaires de maintenance.

Ne supprimez pas la partition de maintenance.

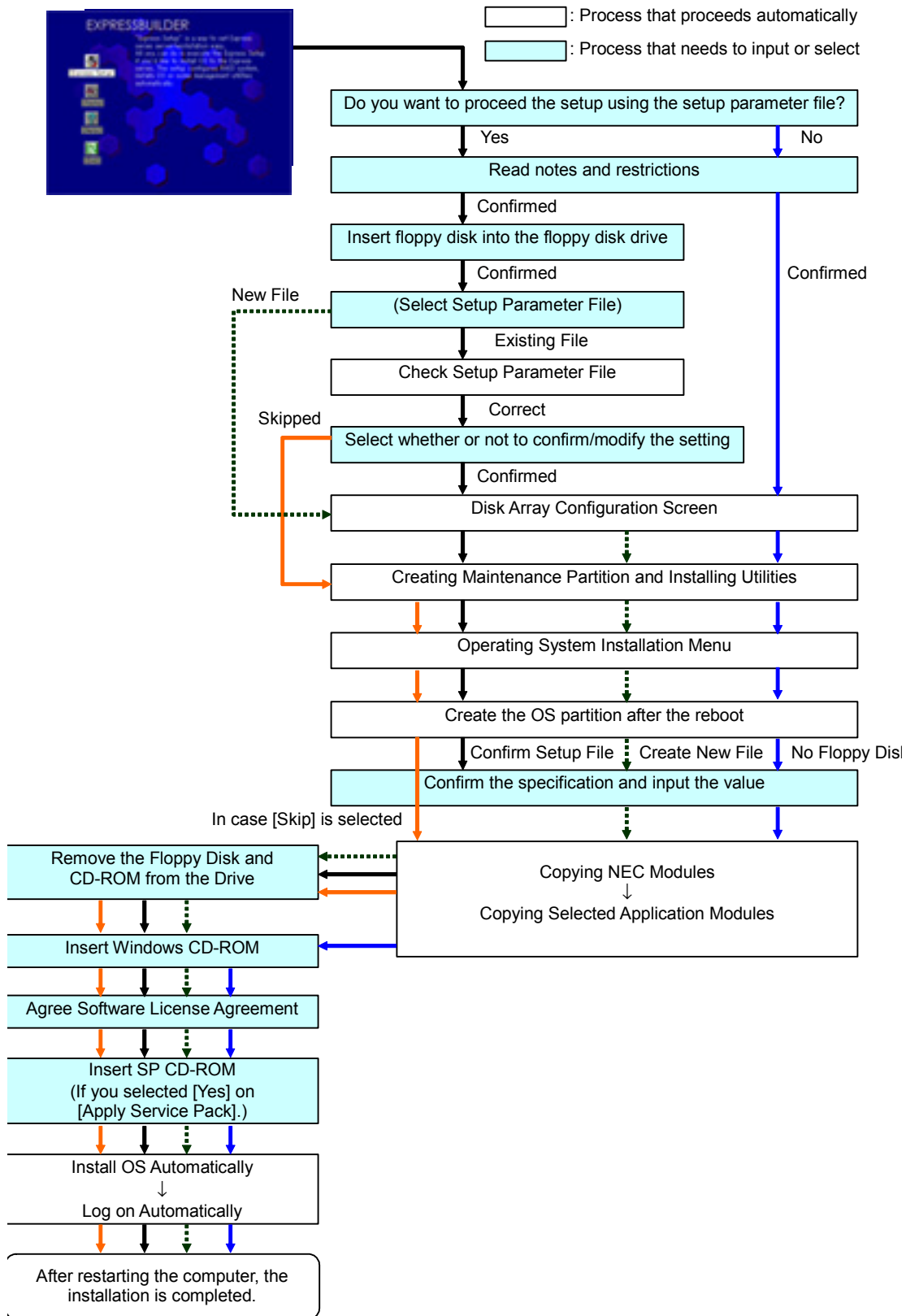
### **Utilisation de Service Pack**

Le ServicePack 1 est nécessaire pour utiliser Windows Server 2003 avec cet équipement.

Lorsque vous installez Windows Server 2003 R2, il n'est pas nécessaire d'utiliser Service Pack 1.

## Procédure d'installation

Cette section illustre la procédure de l'installation exécutée par Express Setup.



\*1 spécifiée.  
\*2

Le processus ne s'exécute que si le contrôleur de réseau de disques est raccordé et que la configuration est spécifiée.  
Si vous sélectionnez [Others], le processus s'arrête ici.

## Installation de Microsoft Windows Server 2003

Express Setup exécute l'installation par le biais d'un assistant auquel doivent être fournies les informations nécessaires. Vous pouvez également enregistrer les informations d'installation fournies dans l'assistant sur une disquette en tant que fichier d'installation.

---

 Remarque :

- *Préparez une disquette que vous utiliserez en tant que disquette de configuration si vous voulez enregistrer les paramètres ou utiliser les pilotes hébergés sur le 'Disque OEM pour périphérique de stockage de masse' livré avec les cartes optionnelles. Lorsque vous utilisez la disquette, Express Setup poursuit l'installation sans que vous ayez besoin de spécifier les paramètres.*
- *La console KVM distante n'accepte pas l'utilisation de la souris au cours des étapes 1 à 14. Vous devez utiliser le clavier.*

*Touche fléchée droite : Permet de passer aux écrans suivants.*

*Touche fléchée gauche : Permet de revenir aux écrans précédents.*

*Touches fléchées Haut/Bas : Permettent de sélectionner un menu.*

*Touche F1 : Permet d'obtenir de l'aide.*

*Touche ENTRÉE : Permet de valider une entrée [OK] ou de sélectionner un élément.*

*Touche ECH : Permet de quitter le menu en cours [Fermer/Annuler].*

---

1. Mettez les périphériques sous tension et allumez le serveur.

---

 Remarque :

- *Si vous installez Windows Server 2003 alors qu'un périphérique MO est connecté au système, il se peut que l'installation échoue. Le cas échéant, débranchez le périphérique MO et réinstallez le système depuis le début.*
  - *Installez le système d'exploitation avant de raccorder un autre disque dur.*
  - *Si vous créez plusieurs disques logiques, consultez la section ["Réinstallation sur plusieurs disques logiques"](#) page 224.*
-

2. Insérez le CD-ROM ExpressBuilder dans le lecteur optique.
3. Assurez-vous que le lecteur de disquettes est vide.
4. Appuyez sur le commutateur RESET ou sur **Ctrl, Alt et Suppr** pour réamorcer le serveur depuis ExpressBuilder (vous pouvez également mettre le serveur hors tension puis le rallumer pour le réamorcer).

Le système démarre depuis le CD-ROM et ExpressBuilder s'initialise.

---


### **Attention !**

Express Setup supprime le contenu de votre disque dur. S'il y a des données que vous souhaitez conserver, suivez les instructions affichées à l'écran.

---

5. Cliquez sur [Express Setup].  
Lorsqu'il vous est demandé si vous avez l'intention d'utiliser une disquette de configuration ou un fichier de paramètres, sélectionnez Yes (Oui) ou No (Non).
6. Lisez attentivement le message qui s'affiche et cliquez sur [OK].


---

 *Remarque : Si un système d'exploitation est déjà installé sur le disque dur, il vous est demandé de confirmer votre intention de poursuivre l'installation.*

---

7. Le message 'Insert Configuration Diskette' s'affiche. Le cas échéant, insérez la 'Disquette de configuration' dans le lecteur correspondant et cliquez sur [OK].

---

 *Remarque : Si vous ne disposez pas de 'Disquette de configuration', insérez une disquette vierge formatée de 1,44 Mo dans le lecteur correspondant et cliquez sur [OK].*


---

### **[Utilisation de la Disquette de configuration spécifiée]**

Le fichier d'installation hébergé sur la 'Disquette de configuration' s'affiche.

- a. Sélectionnez le nom du fichier d'installation devant être utilisé au cours de l'installation.

---

 *Remarque : En cas de problème ne pouvant être modifié dans le fichier d'installation sélectionné, un message vous proposant de spécifier une autre 'Disquette de configuration' s'affiche. Le cas échéant, vérifiez la disquette que vous avez insérée.*

---



Une fois le fichier d'installation spécifié, le message 'Are you sure you want to modify the information?' s'affiche.

- b. Si vous voulez éditer le fichier de données, cliquez sur [Modify]. Si vous ne voulez pas modifier le fichier de données mais poursuivre l'installation, cliquez sur [Skip].
  - Cliquez sur [Modify]. Passez à l'étape 8.
  - Cliquez sur [Skip]. Passez à l'étape 12.

#### [Utilisation de la disquette vierge]


- a. Cliquez sur la zone qui apparaît sous [Setup File Name: (A)] ou appuyez sur **A**.  
La zone de saisie s'affiche.
  - b. Entrez le nom du fichier et cliquez sur [Use].
  - c. [Operating System to Install] s'affiche.  
Le système d'exploitation pris en charge par l'ordinateur figure dans la liste.
  - d. Sélectionnez [Windows Server 2003] dans la zone de liste.
8. Vérifiez le contenu spécifié lors de l'installation du système d'exploitation.

Si vous utilisez une disquette vierge ou si vous avez choisi de modifier des paramètres, une série de fenêtres de configuration s'affiche comme décrit ci-dessous.

Si vous avez installé une carte RAID, l'écran [Configure RAID] s'affiche en premier. Vérifiez les paramètres, modifiez-les si nécessaire, puis cliquez sur [OK].

Express Setup exécute automatiquement la configuration RAID, permettant ainsi la création de la partition de maintenance et l'installation de plusieurs utilitaires.

---

 *Remarque : Si vous avez installé un système RAID ou si le contrôleur RAID intégré est activé, et que l'écran [Configure RAID] ne s'affiche pas, vous devez d'abord résoudre le problème avant de continuer l'installation.*

---

Si aucune configuration RAID n'a été paramétrée, l'écran [Operating System Installation] s'affiche.

- 9. Sélectionnez le système d'exploitation à installer.  
Dans le menu, sélectionnez "Windows".
- 10. L'assistant [Basic Information] s'affiche alors. Vérifiez les paramètres, modifiez-les si nécessaire, puis cliquez sur [Suivant].  
Cliquez ensuite sur [Suivant], [Retour], ou [Aide] selon vos besoins. Modifiez les paramètres chaque fois que cela est nécessaire.

 **Attention !**

- Réservez la partition sur laquelle le système d'exploitation sera installé de sorte qu'elle excède la taille minimale requise.
- Si vous sélectionnez 'Use Existing Array' sous 'New/Existing RAID Configuration', toutes les informations contenues dans la première partition (exception faite de la partition de maintenance) sont formatées et supprimées. Les informations figurant dans l'autre partition sont conservées. L'illustration ci-dessous détaille la partition dont les informations sont supprimées lorsqu'il existe une partition de maintenance.

First Partition <Maintenance Partition> Retained	Second Partition Deleted	Third Partition Retained	Fourth Partition Retained
--	--------------------------------	--------------------------------	---------------------------------

- Vous ne pouvez réinstaller le système en conservant la partition existante d'un disque optimisé en un disque dynamique. Ne sélectionnez pas 'Use Existing Array' sous 'New/Existing RAID Configuration'.
- Si vous définissez la partition d'installation ('Installing Partition') sur une valeur autre que 4 095 Mo, vous devez la convertir en NTFS.
- Si vous sélectionnez 'Use Existing Partition' sous 'New/Existing RAID Configuration' mais qu'il n'existe aucune autre partition que celle sélectionnée pour installer Windows Server 2003 (exception faite de la partition de maintenance), Express Setup réserve la zone maximale du disque dur en vue d'installer Windows Server 2003.
- Vous ne pouvez pas ouvrir l'écran suivant si la valeur spécifiée est incorrecte.
- Pour spécifier les paramètres de configuration, le nombre de caractères ne doit pas dépasser une certaine longueur, indiquée dans le tableau ci-dessous. (Les jeux de caractères à deux octets sont comptés comme étant deux caractères distincts.)

**Table 29: Longueur maximale des paramètres de configuration**

Option	Valeur spécifiée	Nombre maximal de caractères
Créer des utilisateurs	Nom d'utilisateur	19
	Nom de groupe	20
	Nom complet	63
	Explication/description	47
Créer des groupes	Nom de groupe	20
	Explication/description (Nom de groupe)	47

---

---


 Remarque :

- Si vous pressez la touche F9 dans le menu [Role of Computer], l'installation utilisera automatiquement les paramètres par défaut d'Express Setup. (Seulement lorsque le bouton [OK] s'affiche sur le côté droit de l'écran.)
- 

Une fois toutes les spécifications vérifiées, le système redémarre.

11. Copiez les modules inhérents au pilote de stockage de masse optionnel. Si vous voulez installer le pilote de stockage de masse optionnel, insérez la disquette correspondant au pilote de stockage de masse dans le lecteur de disquettes et exécutez l'installation conformément au message affiché.

---

 Remarque : Vous ne pouvez utiliser cette fonction que si un lecteur de disquettes est connecté au système.

---

12. Conformez-vous au message. Retirez le CD-ROM ExpressBuilder et la Disquette de configuration des lecteurs correspondants et insérez le CD-ROM Windows Server 2003 dans le lecteur optique. L'écran [Contrat de licence du logiciel] s'affiche.
13. Lisez attentivement son contenu et cliquez sur [J'accepte] ou appuyez sur **F8** si vous en refusez les termes. Le cas échéant, cliquez sur [Je n'accepte pas] ou appuyez sur **F3**.

---

### Attention !

- Si vous n'acceptez pas le contrat, le programme d'installation se termine et Windows Server 2003 n'est pas installé.
  - Si vous indiquez que le 'Service passerelle (et client) pour NetWare' doit être installé, une fenêtre vous permettant de spécifier des informations détaillées relatives au 'Service passerelle (et client) pour NetWare' s'affiche dès la première ouverture de session. Spécifiez la valeur appropriée.
- 

14. Si vous avez sélectionné [Yes] pour [Apply Service Pack] pendant l'écran Basic Information, retirez le CD-ROM Windows Server 2003 et insérez le

CD-ROM Windows Server 2003 Service pack 1 dans le lecteur de disques optiques quand un message apparaît vous demandant de le faire.

Windows Server 2003 et les applications spécifiques vont être installés automatiquement. Installez et configurez les pilotes des périphériques.


**15. Microsoft Windows Server 2003 R2 uniquement :**

Après l'installation du système d'exploitation, insérez le Disque 2 de Microsoft Windows Server 2003 R2 Standard Edition ou le Disque 2 de Microsoft Windows Server 2003 R2 Enterprise Edition dans le lecteur de CD-ROM, et suivez les instructions affichées à l'écran.

Une fois l'installation terminée, retirez du lecteur optique le disque que vous y avez inséré et redémarrez le système.

L'installation au moyen d'Express Setup est terminée.

---

 **Remarque** : À propos de MegaRAID Storage Manager (dénommé ci-après 'MSM')

Lorsque la carte LSILogic MegaRAID SAS 8408E est raccordée, Windows Server 2003 Service Pack 1 ou ultérieur est nécessaire pour installer MSM. Lorsque vous tentez d'installer MSM et le paramètre d'application du Service Pack est configuré sur [No], le message suivant s'affiche lors de l'exécution d'Express Setup.

Service Pack 1 or later is necessary to continue the installation of MSM (MegaRAID Storage Manager).

Apply the Service Pack?

\* Si vous cliquez sur [No], Windows Server Service Pack 1 et MSM seront installés.

Si vous cliquez sur [YES], Windows Server 2003 Service Pack 1 et MSM seront installés.

Si vous cliquez sur [NON], MSM ne sera pas installé. Si vous modifiez le paramètre d'application du Service Pack par le biais de ce message après avoir accepté les termes du contrat de licence logicielle, cette modification (paramètre d'installation de MSM et du Service Pack) ne sera pas reflétée dans le fichier de paramètres.

---

Windows Server 2003 et l'application spécifiée sont automatiquement installés et une session s'ouvre. Installez et configurez les pilotes de périphérique.

## **Installation et configuration des pilotes de périphérique**

Procédez comme suit pour installer et configurer les pilotes de périphérique.

## PROSet

PROSet est un utilitaire permettant de vérifier la fonction réseau au sein des pilotes réseau.

Utiliser PROSet permet :

- de vérifier les informations détaillées sur la carte.
- de diagnostiquer des tests de bouclage, de transmission de paquets, etc.
- de configurer un groupe de cartes.

La configuration de plusieurs cartes réseau en tant que groupe confère au serveur un environnement tolérant quel que soit le problème et améliore le débit entre les commutateurs.

PROSet est indispensable pour utiliser ces fonctions.

### Pour installer PROSet :

1. Insérez le CD-ROM ExpressBuilder dans le lecteur optique.
2. La boîte de dialogue [Explorateur Windows] s'ouvre.
  - \* Procédure avec le menu Démarrer standard  
Cliquez sur le menu Démarrer puis sur [Explorateur Windows].
  - \* Procédure avec le menu Démarrer classique  
Cliquez sur le menu Démarrer, sélectionnez [Programmes] et [Accessoires] puis cliquez sur [Explorateur Windows].
3. Exécutez 'DXSETUP.EXE' dans le répertoire suivant.  
Lettre affectée au lecteur de DVD-ROM:\WINNT\DOTNET\NS4\PROSet\2KXPWS03  
La boîte de dialogue [Intel(R) PROSet - InstallShield Wizard] s'ouvre.
4. Cliquez sur [Next (Suivant)].
5. Sélectionnez 'I accept the terms in the license agreement (J'accepte)' et cliquez sur [Next (Suivant)].
6. Sélectionnez 'Complete (Complète)' et cliquez sur [Next (Suivant)].
7. Cliquez sur [Install (Installer)].
8. Une fois la fenêtre [InstallShield Wizard Completed (Assistant d'installation terminé)] ouverte, cliquez sur [Finish (Terminer)].
9. Redémarrez le système.

### Pilote réseau

Spécifiez les détails inhérents au pilote réseau.

Un pilote réseau standard monté est installé automatiquement mais la vitesse de connexion et le mode duplex doivent être définis manuellement.

### [Lorsque PROSet n'est pas installé]

1. La boîte de dialogue [Local Area Connection Properties (Propriétés de Connexion au réseau local)] s'ouvre.

- \* Procédure avec le menu Démarrer standard
  - Cliquez sur le menu Démarrer, sélectionnez [Panneau de configuration], [Outils d'administration] et cliquez sur [Gestion de l'ordinateur], puis double-cliquez sur [(Nom de la carte réseau)] dans la liste des cartes réseau.
- \* Procédure avec le menu Démarrer classique
  - a. Cliquez sur le menu Démarrer, sélectionnez [Paramètres] et cliquez sur [Panneau de configuration].
  - b. Cliquez sur [Outils d'administration].
  - c. Cliquez sur [Gestion de l'ordinateur] et double-cliquez sur [(Nom de la carte réseau)] dans la liste des cartes réseau.
- 2. Cliquez sur [Configurer].

La boîte de dialogue des propriétés de la carte réseau s'ouvre.
- 3. Cliquez sur [Paramètres avancés] et spécifiez la même valeur sous [Vitesse et duplex] que celle affectée au CONCENTRATEUR.
- 4. Cliquez sur [OK] dans la boîte de dialogue des propriétés de la carte réseau.


#### [Lorsque PROSet est installé]

1. La boîte de dialogue [Intel PROSet] s'ouvre.
  - \* Procédure avec le menu Démarrer standard
    - a. Cliquez sur le menu Démarrer, sélectionnez [Panneau de configuration] et cliquez sur [Intel PROSet].
  - \* Procédure avec le menu Démarrer classique
    - a. Cliquez sur le menu Démarrer, sélectionnez [Paramètres] et cliquez sur [Panneau de configuration].
    - b. Cliquez deux fois sur [Intel(R) PROSet] dans la fenêtre [Panneau de configuration].
2. Cliquez sur le [(Nom de la carte réseau)] dans la liste qui s'affiche.
3. Cliquez sur [Link (Lien)] et spécifiez la même valeur sous [Vitesse et duplex] que celle affectée au CONCENTRATEUR.
4. Cliquez sur [Appliquer] puis sur [OK].

Si nécessaire, vous pouvez également ajouter ou supprimer des protocoles et services.

Vous pouvez effectuer cette procédure dans la boîte de dialogue des propriétés du réseau local qui peut être affichée depuis [Connexions réseau et accès à distance].

---

 *Remarque : Nous vous conseillons d'ajouter [Network Monitor (Moniteur réseau)] sous [AddingServices (Ajout de services)]. Le [Moniteur réseau] peut contrôler les trames (ou paquets) envoyés ou reçus par l'ordinateur sur lequel est installé le [Moniteur réseau]. Cet outil est d'une grande utilité pour analyser les problèmes réseau. Pour plus d'informations sur l'installation de cet outil, consultez la section 'Configuration pour la résolution de problèmes' plus loin dans ce chapitre.*

---

### *Pilote de carte réseau optionnelle*

Si vous voulez utiliser une carte réseau optionnelle (carte Gigabit), le pilote réseau sera installé automatiquement. Par conséquent, vous ne devez pas utiliser le pilote fourni avec la carte réseau. Installez, si nécessaire, le pilote du CD-ROM ExpressBuilder.

Lors de l'utilisation de cartes 100BASE TX :

"Lettre affectée au lecteur de  
DVD-ROM:\WINNT\DOTNET\NS4\PRO100\WS03XP2K"

Lors de l'utilisation de cartes 1000BASE T :


"Lettre affectée au lecteur de  
DVD-ROM:\WINNT\DOTNET\NS4\PRO1000\WS03XP2K"

Si la procédure d'installation n'est pas claire, reportez-vous aux instructions d'installation fournies dans la section 'Installation du pilote de carte réseau optionnelle'.

### **Installation du pilote de carte réseau optionnelle**

1. Lancez le Gestionnaire de périphériques.
2. Cliquez sur [Cartes réseau] et cliquez deux fois sur [(Nom de la carte réseau)]. La fenêtre [Propriétés de (Nom de la carte réseau)] s'affiche.

---

 *Remarque : [(Intel(R) PRO/1000...)] est le nom de la carte intégrée. Tous les autres noms sont ceux de cartes réseau optionnelles.*

---

3. Cliquez sur l'onglet [Pilote] puis sur [Mettre à jour le pilote...]. L'[Assistant Mise à jour du matériel] s'affiche.
4. Sélectionnez l'option [Installer à partir d'une liste ou d'un emplacement spécifié (utilisateurs expérimentés)] et cliquez sur [Suivant].
5. Sélectionnez [Rechercher le meilleur pilote dans ces emplacements] et décochez la case [Rechercher dans les médias amovibles (disquette, CD-ROM...)].
6. Cochez la case [Inclure cet emplacement dans la recherche], cochez la case [Inclure cet emplacement dans la recherche] et spécifiez le chemin d'accès correct. Voir "[Pilote de carte réseau optionnelle](#)" page 287.
7. Cliquez sur [Next (Suivant)].
8. Cliquez sur [Terminer].

### *Tolérance aux pannes (AFT)/Équilibrage adaptatif de la charge (ALB)*

La tolérance aux pannes (AFT) est une fonction permettant de créer un groupe contenant plus d'une carte et de transférer les processus traités par la carte opérationnelle sur l'autre carte du groupe lorsque la carte opérationnelle rencontre des problèmes.

L'équilibrage adaptatif de la charge (ALB) est une fonction permettant de créer un groupe contenant plus d'une carte et d'améliorer le débit en effectuant la transmission de paquets du serveur aux différentes cartes.

Cette fonction intègre l'AFT.

---

### **Attention !**

- L'AFT et l'ALB doivent être configurés après avoir installé les pilotes et redémarré le système.
  - Toutes les cartes définies comme membres d'un groupe doivent figurer sur le même réseau local. Si elles ne sont pas raccordées au même commutateur, elles ne fonctionneront pas.
- 

#### **Si vous voulez utiliser la fonction AFT/ALB :**

1. Ouvrez Teaming Wizard (Assistant Configuration de groupes).
  - \* Procédure à suivre avec le menu Démarrer standard

Cliquez sur le menu Démarrer, sélectionnez [Panneau de configuration], [Outils d'administration] et cliquez sur [Gestion de l'ordinateur], puis double-cliquez sur [(Nom de la carte réseau)] dans la liste des cartes réseau.
  - \* Procédure à suivre avec le menu Démarrer classique
    - a. Cliquez sur le menu Démarrer, sélectionnez [Paramètres] et cliquez sur [Panneau de configuration].
    - b. Cliquez sur [Outils d'administration].
    - c. Cliquez sur [Gestion de l'ordinateur] et double-cliquez sur [(Nom de la carte réseau)] dans la liste des cartes réseau.
2. Sélectionnez l'onglet [Teaming], cochez la case [Team with other adapters] et cliquez sur [New Team... (Nouveau groupe...)].

La boîte de dialogue [New Team Wizard] s'affiche. Cliquez sur [Suivant]. (Attribuez un nom au groupe si nécessaire.)
3. Sélectionnez les cartes à inclure dans le groupe.
4. Sélectionnez 'Adapter Fault Tolerance (Tolérance aux pannes)' ou 'Adaptive Load Balancing (Équilibrage adaptatif de la charge)' et cliquez sur [Next (Suivant)].
5. Cochez la carte devant être ajoutée au groupe et cliquez sur le bouton [Next (Suivant)].
6. Cliquez sur [Terminer].
7. La boîte de dialogue [Intel(R) PROSet pour connexions câblées] réapparaît. Cliquez sur [OK].
8. Redémarrez le système.

#### *Pilote de l'accélérateur graphique*

Les pilotes des accélérateurs graphiques installés sur le serveur sont automatiquement configurés.



### *Installation du pilote du contrôleur SCSI (Adaptec 29160, Adaptec 29320, Ultra SCSI 160, LSI20320)*

Mettez à jour les pilotes de votre système à l'aide du CD-ROM ExpressBuilder livré avec votre système.

Les pilotes SCSI seront installés automatiquement.

### *Installation du pilote du contrôleur de stockage (SecuRAID 114, SecuRAID 121)*

Pour installer un contrôleur sur un système équipé de Windows Server 2003, branchez le contrôleur et procédez comme suit pour installer le pilote :

1. Lancez le [Gestionnaire de périphériques] à partir du menu [Démarrer] → [Panneau de configuration] → [Outils d'administration] → [Gestion de l'ordinateur].
2. Double-cliquez sur [LSI Logic Megaraid SCSI 320-1/2] pour obtenir la liste du Gestionnaire de périphériques.
3. Cliquez sur l'onglet [Pilote] et cliquez sur [Mettre à jour le pilote...].
4. Lorsque l'[Assistant Mise à jour du pilote] s'affiche, sélectionnez l'option [Installer à partir d'une liste ou d'un emplacement spécifié (utilisateurs expérimentés)] et cliquez sur [Suivant].
5. Sélectionnez [Rechercher le meilleur pilote dans ces emplacements] et décochez la case [Rechercher dans les médias amovibles (disquette, CD-ROM...)].
6. Insérez la "DISQUETTE-OEM Windows Server 2003 pour ExpressBuilder" dans le lecteur de disquettes et cliquez sur [Suivant]. Les pilotes sont copiés.
7. La boîte de dialogue [Completing the Hardware Update Wizard] s'affiche. Cliquez sur [Terminer].

### *Options de commutation disponibles pour le fichier Boot.ini de Windows Server 2003*

De nombreux commutateurs seront disponibles si vous éditez le fichier Boot.ini. Pour les options de commutation disponibles, consultez les informations suivantes :

- Base de connaissances Microsoft - Numéro d'article : 833721

'Options de commutateurs disponibles pour les fichiers Boot.ini de Windows XP et de Windows Server 2003'

Si la capacité de mémoire de votre système excède 4 Go lors de son installation, l'ajout du commutateur /PAE dans le fichier Boot.ini permettra au système d'être installé avec plus de 4 Go de mémoire.

Cependant, les systèmes d'exploitation prenant en charge l'option de commutation / PAE sont limités.

Consultez l'article suivant de la base de connaissances Microsoft pour connaître les produits pris en charge.

■ Base de connaissances Microsoft - ID de l'article : 291988

'Description de la fonctionnalité de réglage de RAM de 4 Go et du commutateur d'extension d'adresse physique'

Vous trouverez ci-dessous un exemple vous expliquant comment ajouter le commutateur /PAE au fichier Boot.ini.


1. Cliquez sur le menu [Démarrer], [Paramètres] et [Panneau de configuration].
2. Dans le [Panneau de configuration], cliquez deux fois sur [Système].
3. Cliquez sur l'onglet [Avancé] puis sur le bouton [Paramètres] sous [Setup and Recovery (Configuration et récupération)].
4. Sous [System Setup (Configuration du système)], cliquez sur [Modifier] pour ouvrir [Boot.ini].
5. Ajoutez '/PAE' dans la section [Operating Systems] du fichier [Boot.ini] et enregistrez ce dernier.

<Exemple de fichier Boot.ini>

```
[boot loader]
timeout=30
default=multi(0)disk(0)rdisk(0)partition(2)\WINDOWS
[operating systems]
multi(0)disk(0)rdisk(0)partition(2)\WINDOWS="Windows Server 2003,
Standard" /fastdetect
multi(0)disk(0)rdisk(0)partition(2)\WINDOWS="Windows Server 2003,
Standard, PAE" /fastdetect /PAE
C:\CMDCONS\BOOTSECT.DAT="Microsoft Windows Recovery Console" /
cmdcons
```

La procédure d'édition du fichier Boot.ini s'achève.

---

 *Remarque : Si vous sélectionnez l'une des options de la liste déroulante 'Système d'exploitation par défaut' située dans la section [Démarrage et récupération], votre système peut démarrer automatiquement depuis le commutateur spécifié.*

---

## Configuration pour la résolution de problèmes

Procédez aux configurations suivantes préalablement de sorte que l'ordinateur puisse résoudre tout problème éventuel aussi précisément et rapidement que possible.

### Vidage de la mémoire (informations de débogage)

Cette section décrit les procédures de collecte de vidage de la mémoire (informations de débogage) dans le serveur.

---

 **Attention !**

- La collecte du vidage de la mémoire incombe au représentant de l'équipe du service de maintenance. Les clients ne doivent spécifier que le vidage de la mémoire.
  - Si des problèmes surviennent après la spécification du processus ci-dessus, le message indiquant que le système manque de mémoire virtuelle s'affiche. Poursuivez le démarrage du système. Si vous redémarrez le système, le vidage de la mémoire risque de ne pas être stocké correctement.
- 

Procédez comme suit :

1. Sélectionnez [Panneau de configuration] et cliquez sur [Système]. La boîte de dialogue [Propriétés système] s'affiche.
2. Sélectionnez l'onglet [Avancé].
3. Cliquez sur [Paramètres] sous [Démarrage et récupération].

---

 **Attention !**

#### Windows Server 2003 Éditions x64

- Il est conseillé de spécifier un 'Vidage mémoire complet' pour enregistrer les informations de débogage. Si la mémoire installée excède 2 Go, il est impossible de spécifier un 'Vidage mémoire complet'. Par conséquent nous vous conseillons de spécifier un 'Vidage mémoire du noyau'.
- Spécifiez le lecteur qui contient une zone libre dont la taille excède la 'capacité mémoire montée sur le serveur Express + 1 Mo'.
- Si la mémoire excède 2 Go en raison d'un ajout de mémoire, configurez l'option d'écriture des informations de débogage sur [Vidage mémoire du noyau] avant d'ajouter de la mémoire. La taille des informations de débogage spécifiées (vidage de la mémoire) est également modifiée par l'ajout de mémoire. Il est conseillé de vérifier (et de modifier si nécessaire) la taille de l'espace vide dans le lecteur de destination des informations de débogage (vidage de la mémoire).

#### Éditions de Windows Server 2003

- Il est conseillé de spécifier un 'Vidage mémoire complet' pour enregistrer les informations de débogage. Si la mémoire installée excède 2 Go, il est impossible de spécifier un 'Vidage mémoire complet'. Par conséquent nous vous conseillons de spécifier un 'Vidage mémoire du noyau'.

- Spécifiez le lecteur qui contient une zone libre dont la taille excède la 'capacité mémoire montée sur le serveur Express + 12 Mo'. (Si la capacité mémoire est supérieure à 2 Go, vous devez définir un espace libre de "2048+12 Mo" ou plus).
  - Si la mémoire excède 2 Go en raison d'un ajout de mémoire, configurez l'option d'écriture des informations de débogage sur [Vidage mémoire du noyau] avant d'ajouter de la mémoire. La taille des informations de débogage spécifiées (vidage de la mémoire) est également modifiée par l'ajout de mémoire. Il est conseillé de vérifier (et de modifier si nécessaire) la taille de l'espace vide dans le lecteur de destination des informations de débogage (vidage de la mémoire).
- 

4. Spécifiez 'Vidage mémoire complet' et modifiez le [Fichier de vidage :] sous [Écriture des informations de débogage].

Vous pouvez par exemple enregistrer les informations de débogage dans le lecteur D sous le nom de fichier MEMORY.DMP.

D:\MEMORY.DMP

5. Cliquez sur [Paramètres] sous [Performances].  
La fenêtre [Options de performances] s'affiche.
6. Cliquez sur l'onglet [Avancé] dans la fenêtre [Options de performances].
7. Cliquez sur [Modifier] sous [Mémoire virtuelle].
8. Remplacez la [Taille initiale] sous [Taille du fichier d'échange pour le lecteur sélectionné] par une valeur excédant cette [Recommandée] et cliquez sur [Définir].

---

### Attention !

- La taille du fichier d'échange susmentionnée est recommandée pour collecter les informations de débogage (vidage de la mémoire). Un fichier d'échange dont la taille initiale est suffisamment importante pour stocker le fichier de vidage dans le lecteur d'amorçage est requis.  
Il peut être impossible de collecter les informations de débogage appropriées en raison d'un manque de mémoire virtuelle si la taille du fichier d'échange est insuffisante. Nous vous recommandons donc de définir la taille du fichier d'échange de sorte qu'elle soit suffisamment importante pour l'ensemble du système.
  - Pour plus d'informations sur la valeur 'Recommandée', consultez la section 'Définition de la taille de la partition' précédemment dans ce chapitre.
  - Si la mémoire est étendue, spécifiez de nouveau le fichier d'échange en fonction de la nouvelle taille de la mémoire.
-

9. Il se peut qu'un message vous demandant de redémarrer le système s'affiche, selon la nouvelle spécification. Le cas échéant, redémarrez le système.


### Windows Dr. Watson

Windows Dr. Watson est un débogueur ciblant les erreurs inhérentes aux applications. Si une erreur est détectée dans une application, Dr. Watson diagnostique le serveur et consigne les informations de diagnostic (journal).

Procédez comme suit et configurez Dr. Watson de sorte qu'il collecte les informations de diagnostic :

1. Cliquez sur [Exécuter] dans le menu Démarrer.
2. Tapez 'drwtsn32.exe' dans le champ [Ouvrir] et cliquez sur [OK].  
La boîte de dialogue [Dr. Watson pour Windows] s'affiche.
3. Spécifiez l'emplacement de stockage des informations de diagnostic dans le champ [Chemin du fichier journal].  
Les informations de diagnostic sont stockées sous le nom de fichier 'DRWTSN32.LOG'.


---

 *Remarque : Il est impossible de spécifier un chemin réseau. Indiquez le chemin sur l'ordinateur local.*

---

4. Spécifiez l'emplacement du fichier de vidage sur incident dans le champ [Vidage sur incident].

---

 *Remarque : Le 'Fichier de vidage sur incident' est un fichier binaire qui peut être lu au moyen du débogueur Windows.*

---

5. Cochez les cases suivantes sous [Options].

- Vidage de la table des symboles
- Vidage de tous les contextes de thread
- Ajouter au fichier journal existant
- Créer un fichier de vidage sur incident

Pour plus d'informations sur chacune des fonctions susmentionnées, consultez l'aide en ligne.

6. Cliquez sur [OK].

## Moniteur réseau

Le Moniteur réseau vous permet d'analyser et de gérer les problèmes réseau. Pour utiliser le Moniteur réseau, vous devez redémarrer le système une fois l'installation terminée. Nous vous conseillons donc d'installer le Moniteur réseau avant qu'un problème réseau survienne.

1. Dans le menu Démarrer, sélectionnez [Paramètres] et cliquez sur [Panneau de configuration].  
La boîte de dialogue [Panneau de configuration] s'affiche.
2. Cliquez deux fois sur [Ajouter ou Supprimer des programmes].  
La boîte de dialogue [Ajouter ou Supprimer des programmes] s'ouvre.
3. Cliquez sur [Ajouter ou Supprimer des composants Windows].  
La boîte de dialogue [Assistant Composants de Windows] s'ouvre.
4. Cliquez sur [Outils de gestion et d'analyse] puis cliquez sur [Détails].  
La boîte de dialogue [Outils de gestion et d'analyse apparaît].
5. Cochez la case [Outils de surveillance du réseau] puis cliquez sur [OK].
6. La boîte de dialogue [Assistant Composants de Windows] réapparaît. Cliquez sur [Suivant].
7. Si le programme d'installation vous demande le CD-ROM du système d'exploitation, insérez-le dans le lecteur de CD-ROM et cliquez sur [OK].
8. Cliquez sur [Terminer] dans la boîte de dialogue [Assistant Composants de Windows].
9. Fermez la boîte de dialogue [Ajouter ou supprimer des programmes].
10. Fermez la boîte de dialogue [Panneau de configuration].

Pour lancer le Moniteur réseau, sélectionnez [Programmes] → [Outils d'administration] et cliquez sur [Moniteur réseau].

Pour plus d'informations sur l'utilisation du Moniteur réseau, consultez l'aide en ligne.

## Installation des utilitaires de maintenance

Plusieurs utilitaires de maintenance figurent sur votre CD-ROM ExpressBuilder. Consultez l'Annexe E.

## Actualisation du système - Installation du Service Pack

---

### **Avertissement !**

Si vous avez effectué l'installation depuis le CD-ROM de Windows Server 2003 qui contient le Service Pack 1, vous n'avez nullement besoin de réinstaller le Service Pack 1.

---

Actualisez le système dans les cas suivants :

- La configuration du système a été modifiée.
- Le système a été restauré au moyen du processus de restauration.

Ouvrez une session en utilisant le compte assorti de droits d'administration (Administrateur, par exemple) et insérez le CD-ROM ExpressBuilder dans le lecteur optique.

L'option [Setup Software (Installation logicielle)] s'affiche dans l'écran [Master Control Menu (Menu Contrôle principal)]. Cliquez dessus avec le bouton droit de votre souris. Cliquez sur [Update the System (Mettre le système à jour)] dans le menu affiché de sorte que l'installation s'initialise. Suivez les instructions qui s'affichent.

### **Création de copies de sauvegarde des informations système**

Les informations système contiennent les paramètres actuels du BIOS ainsi que toute autre information spécifique au serveur.

Enregistrez les informations une fois l'installation du système terminée.

Sans les données de sauvegarde, vous ne pourrez pas récupérer les informations.

Vous pouvez enregistrer les informations en procédant comme suit :

1. Insérez le CD-ROM ExpressBuilder dans le lecteur optique et réamorcer le système.
2. Sélectionnez [Tools (Outils)].
3. Sélectionnez [Off-line Maintenance Utility (Utilitaire de maintenance hors ligne)].
4. Sélectionnez [System Information Management (Gestion des informations système)].
5. Insérez une disquette dans le lecteur correspondant.
6. Sélectionnez [Save (Enregistrer)].

### **Installation du périphérique de stockage de masse à l'aide de la DISQUETTE-OEM**

Cette section vous explique comment effectuer l'installation à l'aide de la DISQUETTE-OEM. Vous n'avez généralement pas besoin d'en exécuter une. Si vous voulez installer d'autres cartes en utilisant une disquette de pilotes, configurez le serveur comme suit. Vous trouverez des informations détaillées dans le manuel du périphérique de stockage de masse.

#### **Installation d'un périphérique de stockage de masse non pris en charge par ExpressSetup**

Si vous voulez installer le système d'exploitation lorsque le système est équipé d'un nouveau périphérique de stockage de masse non pris en charge par ExpressBuilder, vous devez procéder comme suit.

1. Lisez le manuel fourni avec le périphérique de stockage de masse avant de configurer le serveur.

2. Si le périphérique de stockage de masse est un contrôleur de réseau de disques, configurez le système RAID avant d'exécuter ExpressBuilder.
3. Amorcez le système depuis le CD-ROM ExpressBuilder.
4.
  - (a) Lorsque le message 'Do you want to use the parameters file...' s'affiche, sélectionnez 'Yes'.
  - (b) Lorsque la boîte de dialogue de configuration du réseau de disques s'affiche, cochez la case 'Use Existing Array'.
  - (c) Cochez la case 'Apply OEM-FD for mass storage device'.
5. Copiez le pilote du périphérique de stockage de masse dans ExpressSetup.
6. Configurez le lecteur de disquettes de sorte qu'il soit raccordé au périphérique de stockage de masse.
7. Suivez les instructions qui s'affichent pour poursuivre l'installation rapide.




# Annexe 8 : Restrictions

Ce document décrit les restrictions inhérentes au serveur. Veuillez lire attentivement les consignes fournies ci-dessous et vous y conformer.



**Table 30: Restrictions inhérentes au serveur Bull NovaScale R440**

Liste des restrictions	
	<b>Fonction de mise sous tension à distance (Wake ON LAN)</b>
	Dès la mise sous tension du système, la fonction de mise sous/hors tension à distance (Wake ON LAN) est désactivée. Lancez Windows 2003, spécifiez les paramètres nécessaires comme indiqué ci-dessous, puis mettez le système hors tension. Une fois celui-ci remis sous tension, la fonction de mise sous/hors tension à distance devient disponible, à moins de couper l'alimentation du système.  Sélectionnez [Start] → [Administrative Tools] → [Computer Management]. Sélectionnez le Gestionnaire de périphériques, double-cliquez sur [Intel(R) PRO/1000 EB Network Connection with I/O Acceleration #n] sous la carte réseau, et spécifiez les données suivantes dans l'onglet [Detail]. PME: [ON] Wake On:[Magic Packet]
	<b>Mise en veille</b>
	La mise en veille de Windows Server n'est pas supportée. Ne sélectionnez pas "Veille" dans le menu de fermeture de Windows.
	<b>Mise en miroir de la mémoire</b>


**Table 30: Restrictions inhérentes au serveur Bull NovaScale R440**

Liste des restrictions	
	<p>Dans une configuration avec mise en miroir de la mémoire, les menus du SETUP du BIOS liés à la mise en miroir de la mémoire sont grisés et ne peuvent pas être sélectionnés dans les cas suivants :</p> <p>Lorsque vous installez des modules DIMM supplémentaires qui empêchent la configuration de la mise en miroir de la mémoire ;</p> <p>Lorsque vous retirez des modules DIMM, empêchant la mise en miroir de la mémoire .</p> <p>Dans ce cas, exécutez [Load Setup Defaults] pour annuler la configuration de la mise en miroir de la mémoire.</p> <p>&lt;Procédure&gt;</p> <ol style="list-style-type: none"><li>(1) Prenez note des paramètres du SETUP du BIOS.</li><li>(2) Pressez la touche &lt;F2&gt; pendant l'exécution du test POST pour lancer l'utilitaire SETUP du BIOS.</li><li>(3) Sélectionnez [Exit] → [Load Setup Defaults].</li><li>(4) Lorsque le message "Load default configuration now? (Voulez-vous appliquer la configuration par défaut ?)" apparaît, sélectionnez [Yes].</li><li>(5) Entrez les paramètres que vous enregistrez à l'étape (1).</li></ol> <hr/> <p> <i>Remarque : L'exécution de [Load Setup Defaults] restaure la configuration par défaut pour tous les paramètres Setup. Vous devez donc spécifier à nouveau ces paramètres.</i></p> <hr/>

**Table 30: Restrictions inhérentes au serveur Bull NovaScale R440**

Liste des restrictions	
	<p><b>Installation du système d'exploitation sans utiliser Express Setup</b></p> <p>Pour installer le système d'exploitation Windows sur le serveur, veillez à bien retirer le lecteur de disquettes USB externe lorsque un message vous demandant de redémarrer le système apparaît à la fin de la configuration en mode texte (Écran 1). Connectez le lecteur de disquettes USB externe après avoir installé le système d'exploitation.</p> <p>Une fois le lecteur de disquettes externe retiré, il se peut que l'utilisation du clavier soit désactivée lorsque vous essayez de répondre au message popup pendant la configuration en mode GUI (interface graphique). Dans ce cas, utilisez une souris à la place du clavier (Écrans 2 et 3).</p> <p>Si vous effectuez l'installation alors qu'un lecteur de disquettes externe est connecté, le clavier et la souris risquent de ne pas fonctionner correctement pendant la configuration en mode GUI.</p> <p><b>[Écran 1]</b></p> <div style="border: 1px solid black; padding: 10px; margin: 10px 0;"> <p style="text-align: center;">Windows Server 2003 , Standard Edition Setup</p> <hr/> <p style="text-align: center;">This portion of Setup has completed successfully. If there is a floppy disk in drive A:, remove it. To restart your computer, press ENTER. When your computer restarts, Setup will continue.</p> <div style="border: 1px solid black; padding: 5px; text-align: center; margin: 10px auto; width: 80%;"> <p>Your computer will reboot in 5 seconds...</p> </div> </div> <p><b>[Écran 2]</b></p> <div style="border: 1px solid black; padding: 10px; margin: 10px 0;"> <p style="text-align: center;">Software Installation</p> <div style="border: 1px solid black; padding: 5px;"> <p> has not passed Windows Log testing to verify its compatibility with this version of Windows</p> <p><b>Continuing your installation of this software may impair or destabilize the correct operation of your system either immediately or in the future. Microsoft strongly recommends that you stop this installation now and contact the software vendor for software that has passed Windows Logo testing.</b></p> <p style="text-align: center;">Do you want to continue installing the software?</p> <div style="text-align: center;"> <input type="button" value="Yes"/> <input type="button" value="No"/> </div> </div> </div> <p><b>[Écran 3]</b></p> <div style="border: 1px solid black; padding: 10px; margin: 10px 0;"> <p style="text-align: center;">Hardware Installation</p> <div style="border: 1px solid black; padding: 5px;"> <p> The software you are installing for this hardware</p> <p>LSI Logic Embedded MegaRAID ...*</p> <p>has not passed Windows Logo testing to verify its compatibility with this version of Windows.</p> <p><b>Continuing your installation of this software may impair or destabilize the correct operation of your system either immediately or in the future. Microsoft strongly recommends that you stop this installation now and contact the hardware vendor of software that has passed Windows Logo testing.</b></p> <p style="text-align: center;">Do you want to continue installing the software for this hardware?</p> <div style="text-align: center;"> <input type="button" value="Yes"/> <input type="button" value="No"/> </div> </div> </div>

---

 Remarque : Si vous avez des questions sur ce document, veuillez contacter votre représentant.

---

# Annexe 9 : Journal de l'équipement

Utilisez ce formulaire pour consigner les informations pertinentes sur votre système. Certaines de ces informations vous seront utiles pour exécuter l'utilitaire de configuration du système. N'oubliez pas d'actualiser le journal des équipements lorsque vous ajoutez des accessoires.

Consignez les numéros de modèle et de série des composants du système, les dates de retrait ou de remplacement des composants et le nom du revendeur auprès duquel vous vous les avez achetés. Veuillez consigner les mêmes informations pour tous les composants ajoutés au système : alimentation, disques durs, cartes supplémentaires ou imprimantes.

Relevez les numéros de modèle et de série de l'unité et de la carte mère du système. Ces numéros sont indiqués sur une étiquette fixée au dos de l'unité.

L'emplacement des numéros de série des cartes additionnelles, des disques durs et des équipements externes tels des écrans ou des imprimantes varie en fonction du fabricant. La documentation accompagnant ces produits illustre ou décrit leur emplacement respectif.

## Matériel

Unité principale						
	Nom du modèle		N° de série		Date d'installation	
CPU						
#1	Horloge		N° de série		Date d'installation	
	Horloge		N° de série		Date d'installation	
Mémoire						
#11, #12	Taille		N° de série		Date d'installation	
#9, #10	Taille		N° de série		Date d'installation	
#7, #8	Taille		N° de série		Date d'installation	
#5, #6	Taille		N° de série		Date d'installation	
#3, #4	Taille		N° de série		Date d'installation	
#1, #2	Taille		N° de série		Date d'installation	
Moniteur						
	Type		Nom du modèle		N° de série	
					Date d'installation	
Disque dur						
ID0	Type		N° de série			
	Capacité		Date d'installation			
	Numéro de type					
ID1	Type		N° de série			
	Capacité		Date d'installation			
	Numéro de type					
ID2	Type		N° de série			
	Capacité		Date d'installation			
Périphérique de sauvegarde						
	Taille		Capacité		N° de série	

	Nom du modèle		Numéro de type		Date d'installation	
Slot PCI 1B						
	Nom du modèle				N° de série	
					Date d'installation	
Slot PCI 1C						
	Nom du modèle				N° de série	
					Date d'installation	
Imprimante						
	Nom du modèle				N° de série	
	Fabricant				Date d'installation	
Armoire supplémentaire pour disques						
	Nom du modèle				N° de série	
					Date d'installation	
Périphérique externe 1						
	Nom du modèle				N° de série	
	Fabricant				Date d'installation	
Périphérique externe 2						
	Nom du modèle				N° de série	
	Fabricant				Date d'installation	
Périphérique externe 3						
	Nom du modèle				N° de série	
	Fabricant				Date d'installation	
Périphérique externe 4						
	Nom du modèle				N° de série	
	Fabricant				Date d'installation	

## Logiciels

Version du firmware				
SE	Appliquer	Nom :		Version
Application du support RUR		Nom :		Version
Système de fichiers	FAT	HPFS	NTFS	
	Autres ( )			
Package de logiciels installé				
Logiciels sous licence installés				
Application en cours d'exécution lorsqu'une défaillance s'est produite				



Cette page est laissée vide intentionnellement.

