



Cette page est laissée vide intentionnellement.

### *Droits de propriété et déni de responsabilité*

Les informations contenues dans ce document, y compris les graphiques et les documents connexes, sont la propriété de NEC Computers et/ou des tiers qui lui ont accordé des licences. NEC Computers et/ou lesdits tiers, selon le cas, se réservent les brevets, copyrights et autres droits de propriété sur ce document, notamment les droits de conception, de fabrication, de reproduction, d'utilisation et de commercialisation, sous réserve que d'autres n'en soient pas bénéficiaires.

La conception et les spécifications des produits décrits dans ce document faisant l'objet d'améliorations constantes, les informations contenues dans ce document peuvent être modifiées sans préavis. Aucune partie du présent document ne peut être reproduite sans l'accord préalable écrit de NEC Computers.

Le ou les produits Bull décrits dans ce document sont couverts par l'accord de garantie qui les accompagne. Cependant, leurs performances dépendent de facteurs tels que leur configuration, les données qu'ils hébergent et leur utilisation. Leur mise en œuvre pouvant varier en fonction du client, l'adéquation de configurations et d'applications spécifiques doit être déterminée par ledit client et ne relève pas de la responsabilité de Bull.

### *Marques commerciales*

NEC ESMPRO, NEC DianaScope, NEC MWA, et ExpressBuilder sont des marques ou des marques déposées de NEC Corporation.

NovaScale est une marque déposée de Bull SAS.

Adobe et Adobe Acrobat sont des marques déposées d'Adobe Systems, Incorporated.

Microsoft, Microsoft Windows, Windows NT, Windows 95, Windows 98, Windows 2000, Windows XP et Windows Server 2003 sont des marques déposées de Microsoft Corporation.

MS-DOS est une marque déposée de Microsoft Corporation.

Intel et Xéon sont des marques déposées d'Intel Corporation.

Tous les autres noms de produit, de marque ou de société cités dans cette publication sont les marques commerciales ou déposées de leurs détenteurs respectifs.

rév. 2 Janvier 2007

Copyright 2006  
All Rights Reserved

NEC Computers S.A.S.  
92821 PUTEAUX

Cette page est laissée vide intentionnellement.

Conventions d'écriture .....	11
<b>Consignes de sécurité .....</b>	<b>12</b>
Normes .....	12
Avis aux utilisateurs européens .....	12
Avis aux utilisateurs nord-américains et canadiens .....	13
Modifications apportées au produit .....	13
Branchements et mise à la terre distante .....	13
Câbles et alimentation .....	14
Batteries .....	15
Retrait et remise en place du capot .....	15
Avis sur la compatibilité laser .....	15
Attention - Tensions dangereuses ! .....	15
Attention - Décharges électrostatiques ! .....	15
Mise au rebut du produit .....	16
Utilisation du guide .....	17
Documents connexes .....	18
Entretien et manipulation .....	19
<b>Présentation du système .....</b>	<b>20</b>
Caractéristiques du châssis du système .....	21
Vue avant .....	21
Vue avant (porte ouverte) .....	22
Vue arrière .....	24
Vue de l'intérieur .....	26
Carte mère .....	27
Caractéristiques standard .....	31
Alimentation .....	33
Baies pour périphériques .....	33
Fonction de dégradation .....	34
Fonction de mise sous tension distante (Wake On LAN) .....	34
Fonction AC-LINK .....	34
NEC ESMPRO .....	34
Utilitaire Off-line Maintenance (Maintenance hors ligne) .....	34
Utilitaire System Diagnostic (Diagnostic du système) .....	34
NEC DianaScope .....	35
Sécurité .....	35
CD-ROM ExpressBuilder .....	36
Ce que vous pouvez faire avec le CD ExpressBuilder : .....	36
Contrat de licence logicielle utilisateur final .....	36
<b>Installation du système .....</b>	<b>37</b>
Présentation .....	37
Sélection d'un emplacement .....	38
Déballage du système .....	39
Version rack .....	40
Déballage du matériel de montage en rack .....	40
Avant d'installer le serveur dans un rack .....	42
Conversion d'un serveur tour en serveur monté en rack .....	43
Installation du serveur dans un rack .....	47
Passe-câbles articulé .....	54
Fixation du serveur au rack .....	58
Retrait du serveur du rack .....	59
Branchements .....	60

<b>Branchement du cordon d'alimentation</b> .....	<b>62</b>
<b>Utilisation du système</b> .....	<b>64</b>
Retrait de la porte avant .....	65
Installation de la porte avant .....	66
Lecteur de disques optiques .....	67
Mise sous tension du système .....	69
Mode d'économie d'énergie .....	70
Mise hors tension du système .....	71
Mise hors tension forcée .....	72
<b>Configuration du système</b> .....	<b>73</b>
<b>Utilitaire Setup du BIOS</b> .....	<b>74</b>
Lancement de l'utilitaire SETUP .....	74
Paramètres de configuration du Setup du BIOS .....	75
Menu Main .....	76
Menu Advanced .....	80
Menu Security .....	86
Menu Server .....	88
Menu Boot .....	93
Menu Exit .....	94
<b>Configuration du RAID</b> .....	<b>95</b>
Caractéristiques du RAID intégré .....	95
Installation des disques durs .....	96
Activation de la fonction RAID .....	96
Démarrage de l'utilitaire LSI Logic Software RAID Setup Utility .....	97
Procédure d'utilisation de l'utilitaire de configuration .....	100
Reconstruction manuelle .....	105
Configuration du disque de secours .....	106
Contrôle de cohérence .....	108
Autres .....	109
<b>BIOS pour carte d'extension</b> .....	<b>110</b>
<b>Configuration des cavaliers de la carte mère</b> .....	<b>111</b>
Déplacement des cavaliers de la carte mère .....	112
<b>Mise à niveau du système</b> .....	<b>114</b>
<b>Informations d'ordre général</b> .....	<b>114</b>
<b>Électricité statique</b> .....	<b>115</b>
<b>Journal de l'équipement</b> .....	<b>115</b>
<b>Outils recommandés pour la mise à niveau du système</b> .....	<b>115</b>
<b>Préparation du système pour la mise à niveau</b> .....	<b>115</b>
<b>Retrait et installation du panneau latéral droit</b> .....	<b>117</b>
Retrait du panneau latéral droit .....	117
Installation du panneau latéral droit .....	118
<b>Retrait ou installation du conduit d'aération du processeur</b> .....	<b>120</b>
Retrait du conduit d'aération du processeur .....	120
Installation du conduit d'aération du processeur .....	121
<b>Installation et remplacement</b>	
<b>d'un disque dur dans une baie pour disques durs 'hot-swap'</b> .....	<b>122</b>
Installation d'un disque dur .....	124
Échange d'un disque dur .....	128
Fonction de reconstruction automatique .....	131
<b>Installation d'un panier de disque dur optionnel</b> .....	<b>133</b>
Installation .....	133
Retrait .....	136

<b>Installation et retrait d'une alimentation</b> .....	<b>137</b>
Installation d'une alimentation .....	137
Remplacement d'une alimentation défectueuse .....	140
<b>Installation et retrait d'une unité de ventilation</b> .....	<b>142</b>
Installation d'une unité de ventilation .....	142
Retrait d'une unité de ventilation .....	145
<b>Retrait et installation d'un ventilateur 'hot-swap'</b> .....	<b>146</b>
Vérification de l'état d'un ventilateur .....	146
Remplacement d'un ventilateur 'hot-swap' .....	146
<b>Installation et retrait de périphériques 5,25"</b> .....	<b>148</b>
Installation d'un périphérique 5,25" .....	150
Retrait d'un périphérique 5,25" .....	155
<b>Installation ou retrait d'une carte PCI</b> .....	<b>156</b>
Installation d'une carte optionnelle .....	157
Retrait d'une carte optionnelle .....	163
<b>Installation ou retrait d'une carte contrôleur RAID</b> .....	<b>165</b>
Utilisation de disques internes en configuration de réseau de disques .....	167
Configuration de réseau de disques de l'unité d'extension de disques .....	168
<b>Installation et retrait d'un microprocesseur</b> .....	<b>169</b>
Installation d'un microprocesseur .....	170
Retrait d'un microprocesseur .....	175
Installation (kit de refroidissement hydraulique) .....	176
Retrait (kit de refroidissement hydraulique) .....	179
<b>Installation ou retrait d'un module DIMM</b> .....	<b>180</b>
DIMM .....	180
Installation d'un module DIMM .....	182
Retrait d'un module DIMM .....	184
Utilisation des fonctions - Memory RAS Features .....	185
Mise en miroir de la mémoire .....	186
Mémoire de secours en ligne .....	188
<b>Remplacement de la batterie</b> .....	<b>191</b>
<b>Câblage interne</b> .....	<b>192</b>
Câbles d'interface .....	192
Câble d'alimentation .....	197
<b>Résolution des problèmes</b> .....	<b>199</b>
Électricité statique .....	199
Réinitialisation du serveur .....	200
Guide de dépannage .....	201
Visualiseurs système .....	201
Problèmes au démarrage initial .....	202
Problèmes après que le système ait fonctionné correctement .....	203
Problèmes d'exécution de nouvelles applications .....	204
Problèmes et suggestions .....	205
Problèmes avec le serveur Express .....	206
Problèmes avec Windows Server 2003 x64 Editions .....	209
Problèmes avec Windows Server 2003 R2 .....	210
Problèmes avec Windows Server 2003 .....	210
Problèmes avec ExpressBuilder .....	212
Problèmes avec Express Setup .....	213
Problèmes avec la configuration de réseau de disques .....	217
Problèmes liés au menu Master Control (Contrôle principal) .....	217
Collecte du journal des événements .....	217

Collecte des informations de configuration .....	218
Collecte des informations de diagnostic par Dr. Watson .....	218
Vidage de la mémoire .....	218
Préparation du vidage de la mémoire .....	219
Enregistrement du fichier de vidage .....	220
<b>Assistance technique .....</b>	<b>221</b>
<b>Messages d'erreur .....</b>	<b>222</b>
Messages d'erreur .....	222
Messages d'erreur du test POST .....	223
<b>Codes sonores .....</b>	<b>226</b>
<b>Témoins d'état .....</b>	<b>227</b>
Témoins .....	227
<b>Utilitaire Off-line Maintenance (Maintenance hors ligne) .....</b>	<b>235</b>
Lancement de l'utilitaire Off-line Maintenance .....	235
Fonctions de l'utilitaire Off-line Maintenance .....	235
<b>Annexe 1: Spécifications .....</b>	<b>238</b>
<b>Annexe 2: Requêtes d'interruption et adresses des ports d'E/S .....</b>	<b>240</b>
Requêtes d'interruption .....	240
Adresses des ports d'E/S .....	240
<b>Annexe 3 : Installation de Microsoft Windows Server 2003 .....</b>	<b>242</b>
<b>Avant d'installer Windows Server 2003 .....</b>	<b>242</b>
Utilisation de Service Pack .....	242
Actualisation du système .....	242
Réinstallation du disque dur préalablement optimisé en un disque dynamique .....	242
Installation manuelle lorsque des contrôleurs de réseau de disques sont connectés ...	242
Périphérique magnéto-optique .....	243
Supports tels qu'un lecteur DAT .....	243
Lecteur de disquettes .....	243
Taille de la partition .....	243
<b>Installation de Microsoft Windows Server 2003 .....</b>	<b>245</b>
Création de la 'DISQUETTE OEM Windows 2003 pour EXPRESSBUILDER' .....	245
Installation appropriée de Windows Server 2003 .....	248
Réinstallation sur plusieurs disques logiques .....	250
Actualisation du système .....	251
<b>Installation des pilotes et paramètres du périphérique .....</b>	<b>252</b>
PROSet .....	252
Pilote réseau .....	253
Réinstallation du pilote réseau .....	254
Pilote de l'accélérateur graphique .....	254
Installation des pilotes du contrôleur SCSI .....	254
Installation du pilote du contrôleur RAID (SecuRAID 114, SecuRAID 121) .....	255
À propos de l'activation de Windows .....	255
Options de commutateurs disponibles pour le fichier Boot.ini de Windows Server 2003 .....	256
<b>Définition de la collecte des informations relatives au vidage de la mémoire   (informations de débogage) .....</b>	<b>258</b>
<b>Annexe 4 : Installation de Microsoft Windows Server 2003 Éditions x64 .....</b>	<b>260</b>
<b>Avant d'Installer Windows Server 2003 Éditions x64 .....</b>	<b>260</b>
Installing Service Pack .....	260
Actualisation du système .....	260



Réinstallation du disque dur préalablement optimisé en un disque dynamique .....	260
Installation manuelle lorsque des contrôleurs de réseau de disques sont connectés ...	260
Périphérique magnéto-optique .....	261
Supports tels qu'un lecteur DAT .....	261
Lecteur de disquettes .....	261
Taille de la partition .....	261
<b>Installation de Microsoft Windows Server 2003 Éditions x64 .....</b>	<b>263</b>
Création de la 'DISQUETTE OEM Windows 2003 Éditions x64 pour EXPRESSBUILDER' .....	263
Installation appropriée de Windows Server 2003 Éditions x64 .....	265
Réinstallation sur plusieurs disques logiques .....	266
Actualisation du système .....	268
<b>Installation des pilotes et paramètres du périphérique .....</b>	<b>269</b>
PROSet .....	269
Pilote réseau .....	270
Réinstallation du pilote réseau .....	271
Pilote de carte réseau optionnelle .....	271
Tolérance aux pannes (AFT)/Équilibrage adaptatif de la charge (ALB) .....	273
Pilote de l'accélérateur graphique .....	274
Installation des pilotes du contrôleur SCSI .....	274
Installing a Disk Array Controller Driver (SecuRAID 114, SecuRAID 121) .....	275
<b>Définition de la collecte des informations relatives au vidage de la mémoire (informations de débogage) .....</b>	<b>276</b>
<b>Annexe 5: Maintenance .....</b>	<b>277</b>
Enregistrement de copies de sauvegarde .....	277
Nettoyage .....	277
Nettoyage du serveur .....	278
Nettoyage de l'intérieur .....	278
Nettoyage du clavier/de la souris .....	279
Nettoyage des lecteurs optiques .....	280
<b>System Diagnostics (Diagnostic du système) .....</b>	<b>282</b>
Éléments testés .....	282
Lancement et arrêt du programme System Diagnostics .....	282
<b>Déplacement/rangement du serveur .....</b>	<b>285</b>
<b>Annexe 6 : Installation du système d'exploitation avec Express Setup</b>	<b>287</b>
À propos d'Express Setup .....	287
<b>Microsoft Windows Server 2003 .....</b>	<b>290</b>
Consignes concernant l'installation .....	290
Procédure d'installation .....	294
Installation de Microsoft Windows Server 2003 .....	295
Installation et configuration des pilotes de périphérique .....	300
Configuration pour la résolution de problèmes .....	306
Actualisation du système - Installation du Service Pack .....	310
Création de copies de sauvegarde des informations système .....	311
Installation du périphérique de stockage de masse à l'aide de la DISQUETTE-OEM	311
<b>Annexe 7: Installation et utilisation d'utilitaires .....</b>	<b>313</b>
ExpressBuilder .....	313
ExpressBuilder pour DOS avec console locale .....	314
EXPRESSBUILDER pour DOS avec console distante .....	320

---

EXPRESSBUILDER pour Windows (Master Control Menu) .....	323
<b>Configuration Diskette Creator</b> .....	<b>324</b>
Installation du pilote de stockage de masse optionnel .....	325
<b>ESMPRO</b> .....	<b>327</b>
Fonctions et caractéristiques .....	327
<b>Power Console Plus</b> .....	<b>329</b>
Principales fonctions .....	329
Composants .....	329
Installation sur le serveur .....	330
Installation sur le PC de gestion .....	331
<b>DianaScope</b> .....	<b>332</b>
<b>MegaRAID Storage ManagerTM</b> .....	<b>333</b>
Configuration avec Express Setup .....	333
Configuration manuelle .....	333
<b>Annexe 8: Tableau d'enregistrement de la configuration du produit</b> ..	<b>334</b>
<b>Annexe 9 : Restrictions</b> .....	<b>339</b>

## Conventions d'écriture

Les conventions d'écriture suivantes sont appliquées dans ce guide.

La signification des avertissements, messages de type 'Attention' et remarques est détaillée ci-dessous :

---

### **Avertissement !**

Les messages de ce type vous informent de situations pouvant présenter des risques de blessures physiques ou entraîner la mort.

---


---

### **Attention !**

Les messages de ce type traitent de situations risquant d'endommager les composants matériels ou logiciels de votre système.

---

---

 *Remarque : Les remarques contiennent des informations importantes sur le sujet traité.*

---

- Les noms des touches sont présentés tels qu'ils apparaissent sur le clavier, par exemple : **Ctrl**, **Alt** ou **Entrée**.
- Les textes que vous devez saisir ou les touches sur lesquelles vous devez appuyer apparaissent en gras. Par exemple, tapez **abc123** et appuyez sur la touche **ENTRÉE**.
- Les noms des fichiers sont imprimés en majuscules (AUTOEXEC.BAT, par exemple).

# Consignes de sécurité

---

## Attention !

Pour limiter les risques d'électrocution et éviter du même coup de vous blesser, respectez toutes les consignes de sécurité.

Des symboles sont utilisés dans votre documentation et sur votre équipement pour vous indiquer que vous encourez des risques.

---

## Normes

### *Avis aux utilisateurs européens*

Les produits sur lesquels est apposé le logo CE sont conformes aux directives 89/336/EEC et 73/23/EEC (cette dernière ayant été modifiée par la directive 93/68/EEC) de la Commission européenne qui portent respectivement sur la compatibilité électromagnétique et les basses tensions.

Les produits qui respectent ces directives sont obligatoirement conformes aux standards européens suivants :

- EN55022 : Interférences radioélectriques
- EN55024 (1998+A1:2001) : Caractéristiques d'immunité
- EN6100-3-2 : Limitations sur les émissions de courant harmonique
- EN6100-3-3 : Limitation des fluctuations de courant et des oscillations des systèmes d'alimentation basses tensions
- EN60950-1 (2001) : Sécurité

---

## Avertissement !

Il s'agit d'un produit de classe A. Dans les environnements domestiques, ce produit peut générer des interférences radioélectriques, l'utilisateur devant prendre les mesures adéquates, le cas échéant (EN55022).

---

Si votre système intègre une carte réseau de télécommunication, son connecteur d'entrée/sortie est de type TNV-3 (Telecommunication Network Voltage).

## Avis aux utilisateurs nord-américains et canadiens

Les produits sur lesquels est apposé le logo UL sont conformes aux standards UL suivants :

- UL 1950 (3ème édition 1998)

Les produits sur lesquels est apposé le logo FCC sont conformes aux standards FCC suivants :

- FCC section 15

Le type de modèle/la référence utilisé dans le cadre des homologations UL et FCC figure sur les étiquettes d'homologation apposées sur votre système.

L'équipement a été testé et déclaré conforme aux limites définies pour les appareils numériques de classe A ou B, telles qu'énoncées dans la section 15 de la réglementation de la FCC. Ces limites ont pour but de garantir un niveau de protection raisonnable contre les interférences dangereuses lorsque l'équipement est utilisé dans un environnement commercial. Cet équipement génère, utilise et émet des ondes radioélectriques qui peuvent, s'il n'est pas installé et exploité conformément au manuel d'instruction, créer des interférences néfastes avec les transmissions radio. L'utilisation de cet équipement dans une zone résidentielle est susceptible de générer des interférences néfastes, auquel cas l'utilisateur devra y remédier à ses propres frais.

## Modifications apportées au produit

### Homologations CE et FCC

Nous ne pouvons être tenus responsables des modifications apportées par l'utilisateur et des conséquences qui en découlent pouvant endiguer la conformité du produit au standard CE ou FCC.

## Branchements et mise à la terre distante

### PELV (Protected Extra Low Voltage)

Pour assurer l'intégrité des tensions extra-basses de ce produit, ne raccordez aux ports externes de ce dernier que des équipements pourvus de circuits électriques protégés.

### SELV (Safety Extra Low Voltage)

Toutes les entrées et sorties de ce produit sont de type SELV (Safety Extra Low Voltage).

### Mise à la terre distante

Pour éviter les décharges électriques, branchez tous les systèmes et équipements locaux (bureaux individuels) au même circuit électrique du câblage du bâtiment. En cas de doute, vérifiez le câblage du bâtiment pour éviter toute mise à la terre distante.

### Source d'alimentation

Ne connectez cet équipement qu'à une source d'alimentation conforme aux législations sur le câblage électrique en vigueur dans votre pays. Au Royaume-Uni, il s'agit de la norme IEE.

## Câbles et alimentation

### Alimentation

- Le bouton-poussoir marche/arrêt CC situé sur le panneau avant de votre système ne coupe pas l'alimentation secteur. Un courant continu de +5 V est présent sur la carte mère lorsque les cordons d'alimentation secteur relient le système à la prise secteur. Avant d'exécuter les procédures décrites dans ce manuel, assurez-vous que votre système est hors tension et que les cordons d'alimentation secteur sont débranchés du panneau arrière du châssis. Si vous ne coupez pas l'alimentation avant d'ouvrir votre système, vous risquez de vous blesser et d'endommager votre équipement.
- Vous ne devez en aucun cas tenter de démonter le bloc d'alimentation. Il ne contient aucune pièce que vous pouvez remplacer. Il renferme en outre des tensions dangereuses risquant de vous blesser. Tout bloc d'alimentation défectueux doit être retourné au revendeur.

### Câbles

- Aux États-Unis et au Canada, il doit s'agir d'un cordon d'alimentation détachable homologué UL (certifié CSA au Canada) 16 AWG 3 fils de type ST ou SJT dont l'une des extrémités est équipée d'une fiche 5-15 P surmoulée de type NEMA et l'autre extrémité d'un corps de connecteur surmoulé. La longueur du cordon ne doit pas excéder 2,7 mètres.
- En dehors des États-Unis et du Canada, la fiche doit supporter 250 Vca, 10 A minimum, et comporter une mention indiquant qu'elle est homologuée par un organisme international. En outre, le cordon doit pouvoir s'utiliser dans le pays de l'utilisateur final. Si vous ne savez pas quel type de cordon utiliser dans votre pays, contactez votre revendeur ou les autorités compétentes. La tension peut être modifiée au moyen d'un commutateur situé sur l'alimentation.
- Les cordons d'alimentation détachables font office de dispositifs de déconnexion.
- Pour les ÉQUIPEMENTS DEVANT ÊTRE BRANCHÉS, la prise de courant doit être située tout près des équipements et être facilement accessible.
- Cet équipement dispose de cordons d'alimentation trifilaires mis à la terre. Pour éviter tout risque d'électrocution, évitez de retirer ou d'endommager la fiche de terre des cordons d'alimentation. Remplacez tout cordon d'alimentation endommagé. Contactez votre revendeur pour le remplacer par un cordon identique.

## Batteries

Les batteries au lithium peuvent être dangereuses. Elles peuvent exploser si vous ne les manipulez pas correctement. Jetez les batteries au lithium conformément aux réglementations locales en vigueur. Consultez également la section [consultez la section "Mise au rebut du produit" page 16](#)

## Retrait et remise en place du capot

Lors de la maintenance de votre système, assurez-vous de remettre le capot du châssis en place et de le fixer au moyen de vis avant de brancher le câble d'alimentation et de l'allumer. Le capot du châssis garantit le refroidissement du système et la libre circulation de l'air.

## Avis sur la compatibilité laser

Les périphériques optiques ont été testés et certifiés conformes au standard IEC60825-1 de la commission internationale électrotechnique, ainsi qu'aux normes européennes EN60825-1 ciblant les produits laser de classe 1.

Les produits laser de classe 1 ne sont pas considérés comme dangereux. Les périphériques optiques sont conçus de telle sorte que les utilisateurs ne peuvent être soumis au rayon laser au-delà d'un niveau de classe 1 lorsqu'ils fonctionnent normalement ou qu'ils font l'objet d'opérations de maintenance autorisées.

Les périphériques optiques installés sur votre système ne sont conçus que pour être utilisés en tant que composants de ce type de produit électronique et ne répondent donc pas aux exigences des standards Sec. 1040.10 et Sec. 1040.11 du Code of Federal Regulation pour **TOUS** les produits laser.

## Attention - Tensions dangereuses !

Lorsqu'il est raccordé au secteur, votre système renferme des tensions dangereuses, qu'il soit ou non sous tension. Si vous vous y exposez, vous risquez de vous blesser. Pour limiter les risques d'électrocution et éviter du même coup de vous blesser, respectez toutes les consignes de sécurité. Les symboles représentés sont utilisés dans votre documentation et sur votre équipement pour vous indiquer que vous encourez des risques.

## Attention - Décharges électrostatiques !

L'électricité statique peut endommager les cartes de circuit imprimé et les circuits intégrés. Pour limiter les risques, rangez-les dans un emballage de protection chaque fois que vous les retirez de votre système.

Avant d'installer ou de désinstaller des modules de mémoire, de la mémoire vidéo, des cartes de circuit imprimé ou d'autres périphériques, protégez-les de l'électricité statique. Pour ce faire, assurez-vous que votre système est **ÉTEINT**. Débranchez son ou ses cordons d'alimentation secteur. Munissez-vous d'un bracelet antistatique (disponible chez tous les revendeurs de matériel électronique) pour manipuler le périphérique que vous voulez installer. Fixez-le sur une surface métallique non peinte du châssis de votre système.

Vous pouvez également vous décharger de toute électricité statique en plaçant l'une de vos mains sur une surface métallique non peinte du châssis de votre système et en manipulant de l'autre main le périphérique que vous souhaitez installer. Ne retirez votre main de la partie non peinte du châssis qu'une fois votre périphérique installé.

### Mise au rebut du produit



Conformément aux exigences de la directive DEEE (Déchets d'Équipements Électriques et Électroniques), les produits électriques et électroniques usagés doivent être détruits séparément des ordures ménagères normales afin de promouvoir la réutilisation, le recyclage et d'autres formes de récupération, ainsi que de limiter la quantité de déchets devant être éliminés et de réduire du même coup les décharges. La directive DEEE porte sur des accessoires tels que les claviers, les souris, les télécommandes, les haut-parleurs, etc. Lorsque vous vous débarrassez de tels produits, veuillez vous conformer au contrat vous unissant à nous et/ou à votre distributeur.



# Utilisation du guide

Ce guide de l'utilisateur, qui fait office de référence, vous permet d'accéder aux informations sur le serveur NEC Express5800 120Li. Son but est de vous familiariser avec votre système et les procédures que vous devez exécuter pour le configurer et l'actualiser.

- Le Chapitre 1 contient des informations sur le panneau avant, le panneau arrière, les caractéristiques internes et la carte mère de votre système. Il répertorie les caractéristiques standard et optionnelles de votre serveur et fournit des informations sur la version rack de ce dernier.
- Le Chapitre 2 vous explique comment installer le serveur dans un endroit approprié, effectuer les branchements requis et utiliser votre serveur.
- Le Chapitre 3 vous explique comment configurer votre serveur et paramétrer les diverses options de ce dernier.
- Le Chapitre 4 contient des informations dont vous aurez besoin pour retirer des composants de votre système et en installer de nouveaux. Vous y apprendrez comment installer des disques durs, étendre la mémoire de votre système, installer des périphériques optiques, etc.
- Le Chapitre 5 vous explique comment résoudre les divers problèmes que vous pourriez rencontrer avec votre système.

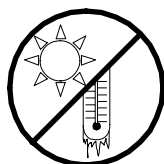
## Documents connexes

Outre ce guide de l'utilisateur, plusieurs autres documents sont fournis avec votre système sous la forme de fichiers électroniques (hébergés sur le CD-ROM ExpressBuilder) ou d'une copie papier livrée avec votre serveur.

Nous vous recommandons de lire ces documents supplémentaires lorsque nécessaire lors de l'installation, de l'utilisation ou de l'optimisation de votre serveur.

## Entretien et manipulation

Conformez-vous aux instructions suivantes pour manipuler et entretenir votre système.



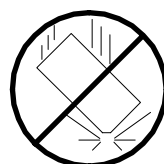
Protégez votre système des températures trop basses ou trop élevées. Laissez-le s'adapter à la température ambiante avant de l'utiliser.



Éloignez votre système de tout champ magnétique.



Éloignez votre système de toute source d'humidité. Ne le nettoyez pas avec un chiffon mouillé et ne renversez pas de liquide dessus.



Protégez votre système des chocs et des chutes.



Vérifiez qu'il n'y pas de condensation. Le cas échéant, laissez-la s'évaporer avant de mettre votre système sous tension.

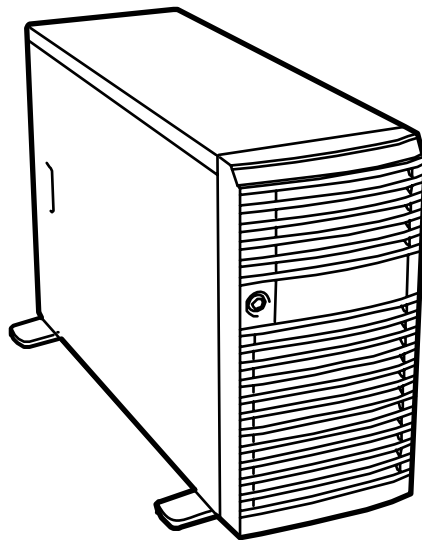


Ne mettez pas votre système en contact avec de la poussière, du sable et des saletés.

# Présentation du système

Le serveur NEC Express5800 120Li est un système multitraitement modulaire basé sur la gamme de microprocesseurs Intel® Xeon™. Il allie de solides performances aux technologies les plus récentes. La combinaison de sa puissance de calcul, de sa capacité de mémoire et de ses E/S (entrées/sorties) intégrées offre un environnement très performant pour de nombreuses applications serveur du marché. Il s'adresse aux grandes entreprises gérant des bureaux distants et aux petites entreprises recherchant une connectivité de base, notamment via les services de fichiers et d'impression, le courrier électronique, l'accès au Web, un serveur de sites Web, etc.

Ce serveur de conception extrêmement pratique est disponible en modèle tour ou rack (ce dernier logeant dans un rack EIA 19" standard).



*Figure 1: Vue avant du modèle tour*

Votre serveur est équipé de baies pour disques durs SAS 'hot-swap'. Ce dernier peut contenir quatre disques durs SAS de 1,0" pouvant être échangés sans mettre le système hors tension (sous réserve que la fonction RAID soit configurée sur ce dernier), et quatre disques durs supplémentaires dans un panier de disques optionnel.

À mesure que les exigences des applications augmentent, vous pouvez étendre votre serveur en y ajoutant un processeur, de la mémoire, des cartes d'extension et des périphériques tels que des lecteurs de bandes et des disques durs.

# Caractéristiques du châssis du système

## Vue avant

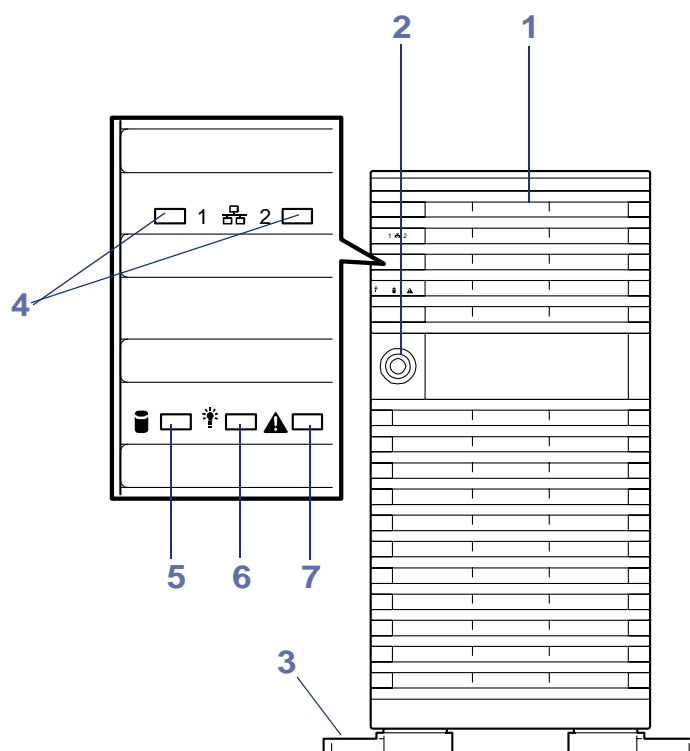


Figure 2: Vue avant (porte fermée)

### 1 Porte avant

Ouvrez cette porte pour accéder au commutateur POWER, aux périphériques 5,25" et au lecteur de disques optiques, pour installer/retirer des disques durs des baies 3,5" ou pour brancher des périphériques USB. Vous pouvez verrouiller la porte avant au moyen de la clé de sécurité fournie.

### 2 Trou de serrure

Insérez-y la clé de sécurité pour verrouiller/déverrouiller la porte avant.

### 3 Stabilisateurs

Utilisez les quatre stabilisateurs pour éviter au serveur de tomber.

### 4 Témoin LAN ACCESS (vert)

Il devient vert lorsque le serveur est connecté au réseau. Il devient vert et clignote pour indiquer une activité sur le réseau. Les numéros imprimés près des témoins correspondent aux numéros des ports LAN.

### 5 Témoin DISK ACCESS (vert/orange)

Il devient vert lorsque le serveur accède au disque dur interne. En cas de défaillance de l'un des disques durs internes, ce témoin devient orange.

### 6 Témoin POWER/SLEEP (vert)

Il devient vert lorsque le serveur est sous tension. Il devient vert et clignote lorsque le système est en mode Sommeil. Il s'éteint lorsque le serveur est hors tension.

### 7 Témoin STATUS (vert/orange)

Il devient vert lorsque le serveur fonctionne correctement. Il devient orange lorsqu'une erreur est détectée.

Vue avant (porte ouverte)

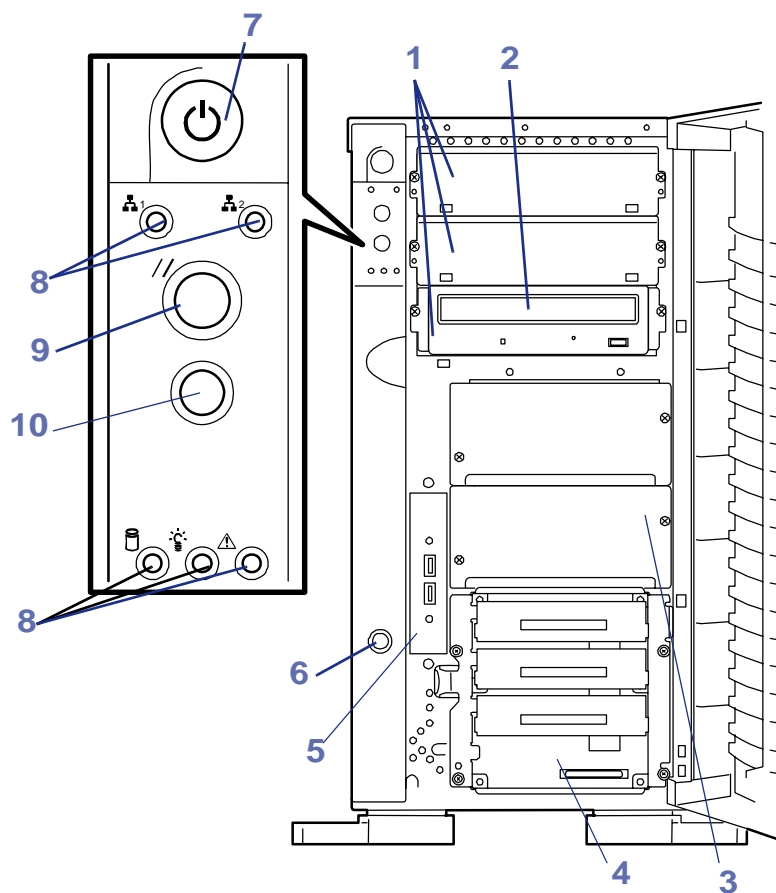


Figure 3: Vue avant (porte ouverte)

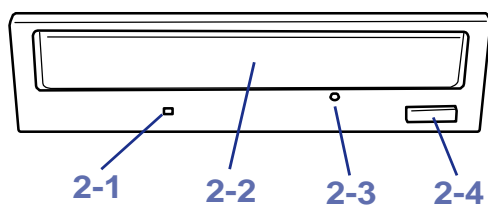


Figure 4: Lecteur de disques optiques

**1 Baie pour périphériques 5,25"**

Il est possible d'installer des lecteurs de bandes dans la baie pour périphériques 5,25".

**2 Lecteur de disques optiques**

Le lecteur de disques optiques lit les données hébergées sur le CD-ROM inséré.  
(Selon votre configuration matérielle, votre serveur peut être équipé d'un lecteur de disques optiques ou de CD-R/W.)

2-1 Témoin d'accès (il devient orange en cas d'accès au lecteur de disques optiques)

2-2 Plateau de disques optiques

2-3 Orifice d'éjection d'urgence

2-4 Bouton d'ouverture/de fermeture

**3 Baie pour panier de disque dur supplémentaire**

Cette baie vous permet d'équiper le serveur de quatre disques durs supplémentaires.

**4 Baie pour disques durs 3,5"**

La baie pour disques durs 3,5" peut recevoir quatre disques durs. Des disques durs d'une épaisseur de 1" peuvent être insérés dans les slots.

Les emplacements des disques sont numérotés séquentiellement, de bas en haut. Des supports vides sont installés dans les emplacements dans lesquels aucun disque dur n'est installé.

Les ID SCSI sont définis comme suit : ID0-ID5 de bas en haut.

**5 Connecteurs USB**

Les connecteurs USB permettent de brancher des périphériques USB au serveur.

**6 Détecteur d'ouverture du capot**

Il détecte toute ouverture de la porte avant.

**7 Commutateur d'alimentation**

Il est utilisé pour mettre le serveur sous/hors tension. Si vous appuyez une fois dessus, le témoin POWER/SLEEP s'allume et le serveur est alimenté. Si vous appuyez de nouveau dessus, vous coupez l'alimentation. Vous forcez l'arrêt du système lorsque vous maintenez ce commutateur enfoncé pendant quatre secondes, voire plus.

**8 Témoins****9 Commutateur de réinitialisation**

Il est utilisé pour réinitialiser le serveur.

**10 Commutateur de vidage (commutateur NMI)**

Commutateur d'interruption non masquable.

Le commutateur de vidage est utilisé pour collecter les journaux consignants les événements qui se sont produits au sein du serveur.

## Vue arrière

L'image ci-dessous représente le modèle avec alimentation redondante. Sur les modèles avec alimentation non-redondante (avec alimentation fixe), les composants 2, 4, 5 et 6 ne sont pas présents.

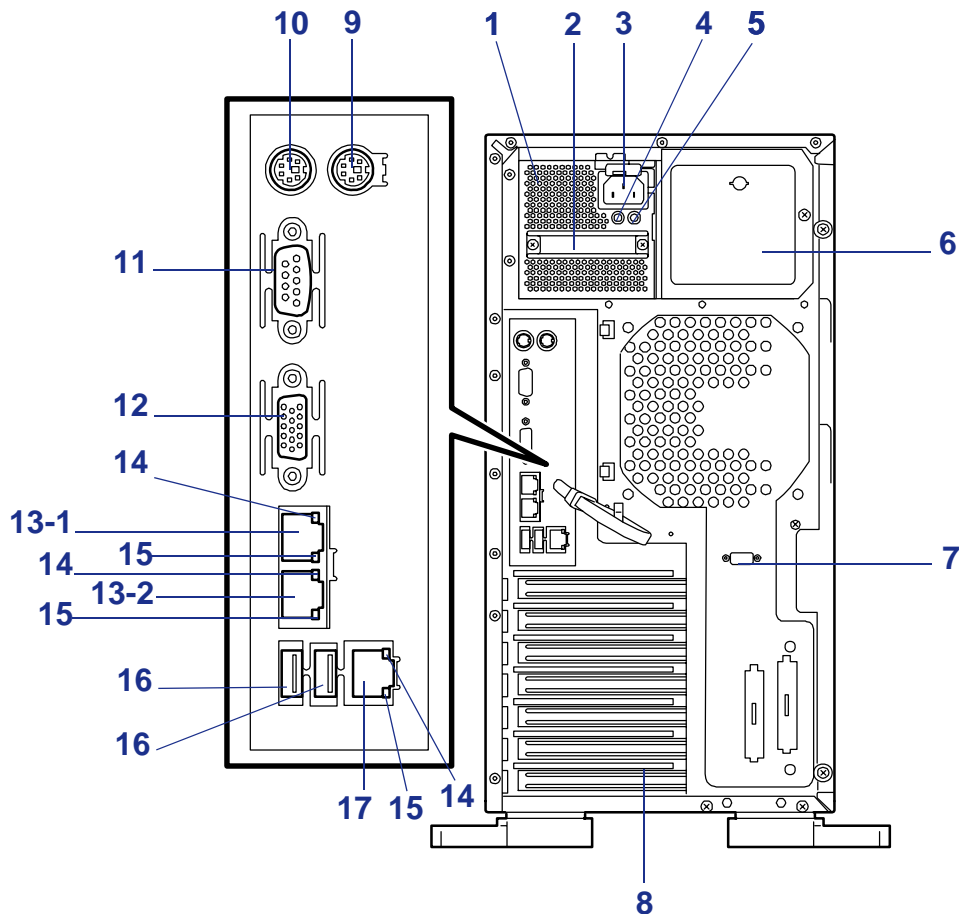


Figure 5: Vue arrière

- 1 Alimentation**  
L'unité d'alimentation alimente le serveur en courant continu.
- 2 Poignée**  
Saisissez cette poignée pour installer ou retirer l'alimentation.
- 3 Prise d'alimentation secteur**  
Le cordon d'alimentation est branché sur la prise d'alimentation secteur.
- 4 Témoin d'alimentation**  
Le témoin d'alimentation est vert et clignote lorsque l'alimentation est alimentée en courant alternatif par le biais du cordon d'alimentation. Le témoin s'allume (vert) lorsque le serveur est alimenté.
- 5 Témoin de panne de l'alimentation**  
Le témoin orange s'allume lorsque l'alimentation est défectueuse.
- 6 Slot pour alimentation supplémentaire**  
Une alimentation optionnelle peut y être installée.
- 7 Port série B**



Le port série B est utilisé pour brancher le serveur sur un périphérique disposant d'une interface série. Le serveur ne peut être directement branché sur une ligne louée via ce connecteur.

**8 Slots pour cartes PCI supplémentaires**

Il est possible d'y insérer des cartes PCI optionnelles.

**9 Connecteur souris**

Le connecteur souris permet de brancher la souris fournie avec le serveur.

**10 Connecteur clavier**

Le connecteur clavier permet de brancher le clavier fourni avec le serveur.

**11 Port série A**

Le port série A permet de brancher un périphérique intégrant l'interface série.

**12 Connecteur pour moniteur**

Le connecteur pour moniteur permet de brancher l'unité d'affichage.

**13 Connecteur(s) LAN**

Les connecteurs LAN sont branchés sur un système réseau du réseau local. La valeur indiquée après le chiffre en caractères gras correspond au numéro du port. Votre serveur prend en charge les sous-systèmes réseau 100BASE-T/100BASE-TX/10BASE-T.

**14 Témoin Link/ACT**

Le témoin Link/ACT indique l'état de l'accès au réseau local.

**15 Témoin de vitesse**

Il indique le taux de transfert du réseau local.

**16 Connecteurs USB-1 et USB-2**

Les connecteurs USB-1 et USB-2 permettent de brancher des périphériques prenant en charge l'interface USB. Les connecteurs 1 et 2 sont affectés de droite à gauche.

**17 Port de gestion du serveur (100BASE-TX/10BASE-T)**

## Vue de l'intérieur

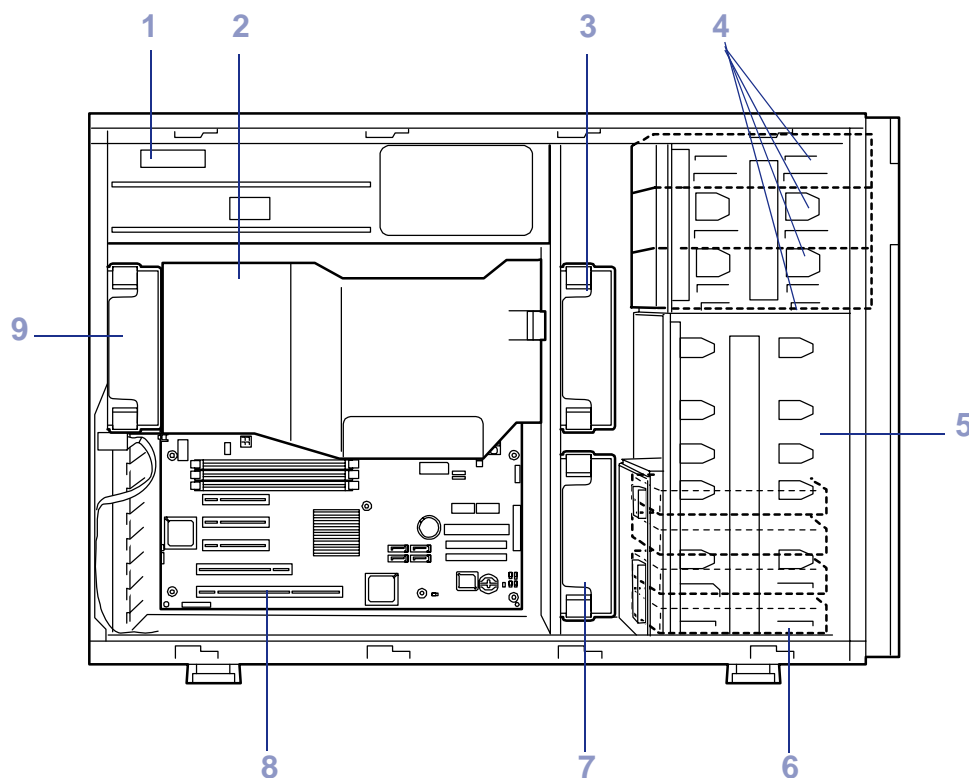
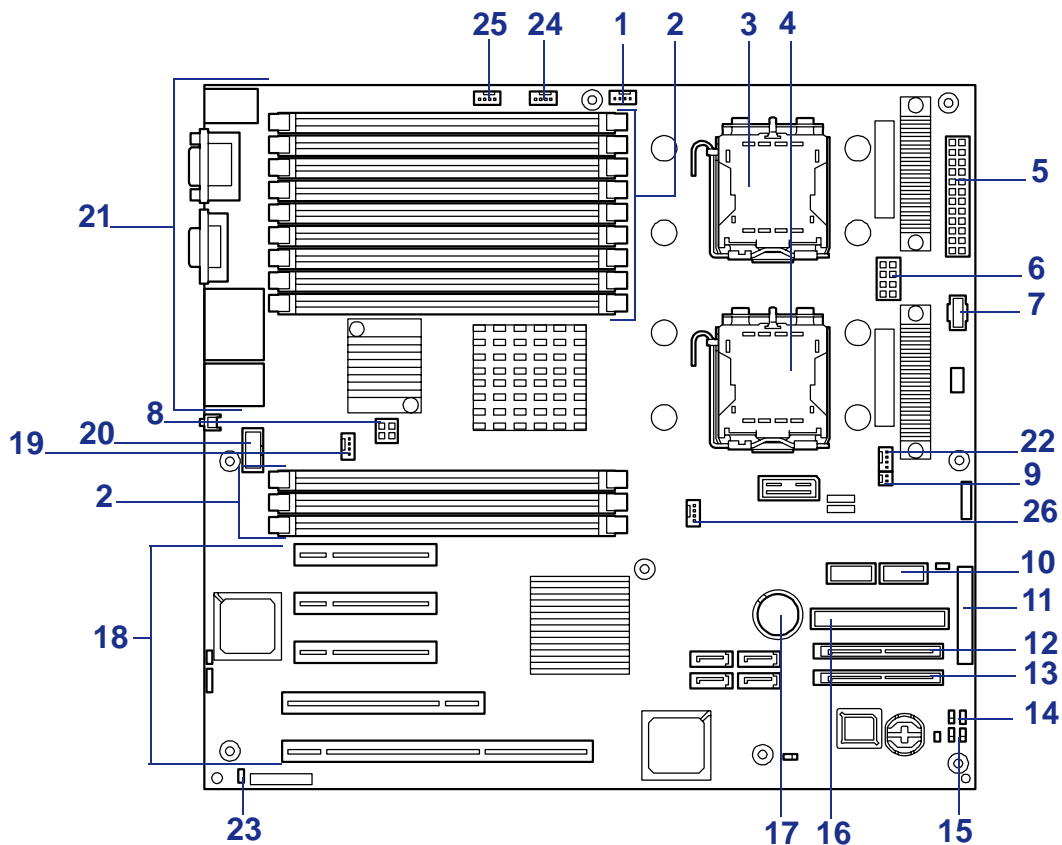


Figure 6: Vue de l'intérieur

- 1 **Alimentation**
- 2 **Cache du conduit**
- 3 **Ventilateur avant (installé en usine)**
- 4 **Baies pour périphériques 5,25" (quatre slots)**  
Un lecteur de disques optiques est installé dans le slot 3.
- 5 **Emplacement pour panier de disque dur**  
Un panier de disque dur optionnel peut y être installé.
- 6 **Baie pour disques durs 3,5"**  
La baie pour disques durs peut recevoir quatre disques durs 'hot-swap' de 1,0".
- 7 **Ventilateur (option)**
- 8 **Carte mère**
- 9 **Unité de ventilation arrière (installée en usine)**

## Carte mère



## Carte mère

- 1 Connecteur du ventilateur avant
- 2 Connecteurs DIMM  
Les connecteurs sont numérotés comme suit, de haut en bas : 33, 32, 31, 23, 22, 21, 13, 12, 11, 41, 42 et 43.  
Ajoutez les modules DIMM deux par deux (cette unité d'installation DIMM est appelée groupe).
- 3 Connecteur pour processeur 1
- 4 Connecteur pour processeur 2
- 5 Connecteur d'alimentation
- 6 Connecteur d'alimentation
- 7 Connecteur du signal d'alimentation
- 8 Connecteur d'alimentation
- 9 Connecteur du signal de ventilation (lors de l'utilisation d'un ventilateur redondant optionnel)
- 10 Connecteur USB du panneau avant
- 11 Connecteur de l'interface du panneau avant
- 12 Connecteur SAS 2
- 13 Connecteur SAS 1
- 14 Cavalier d'effacement de la CMOS
- 15 Cavalier de suppression du mot de passe d'accès au BIOS
- 16 Connecteur IDE (pour lecteur de disques optiques)
- 17 Batterie au lithium

- |           |  |
|-----------|--|
| <b>18</b> | Connecteurs pour cartes PCI<br>Les connecteurs sont numérotés comme suit, de bas en haut : PCI 1, PCI 2, PCI 3, PCI 4 et PCI 5.<br>PCI 1 : 64 bits, 100 MHz<br>PCI 2 : 32 bits, 33 MHz<br>PCI 3-5 : PCI EXPRESS (8x) |
| <b>19</b> | Connecteur du ventilateur arrière  |
| <b>20</b> | Port série B   |
| <b>21</b> | Connecteurs pour périphériques externes  |
| <b>22</b> | Connecteur pour ventilateur (lors de l'utilisation d'un ventilateur redondant optionnel) /<br>Connecteur pour pompe de refroidissement hydraulique   |
| <b>23</b> | Connecteur pour détecteur d'ouverture du capot latéral   |
| <b>24</b> | Connecteur pour unité de refroidissement hydraulique   |
| <b>25</b> | Connecteur pour unité de refroidissement hydraulique   |
| <b>26</b> | Connecteur pour unité de refroidissement hydraulique   |

*Figure 7: Processeurs Xeon™*

Selon sa configuration, chaque système intègre un ou deux processeurs Intel Xeon. Chaque processeur dispose d'un minimum de 4 Mo de mémoire cache de second niveau. Lorsque deux processeurs sont installés, ils doivent présenter la même vitesse de bus et la même vitesse interne.

L'interface externe du processeur fonctionne selon une fréquence de 1.6 MHz au minimum.

### *Mémoire*

La carte mère du serveur intègre douze connecteurs DIMM. La mémoire est partitionnée sous forme de quatre bancs de modules DIMM de mémoire SDRAM enregistrés (compatibles DDR-533) qui doivent être installés par paires, chacun fournissant 72 bits de mémoire entrelacée bidirectionnelle avec tampon (mémoire centrale de 64 bits avec ECC). Votre système peut comprendre entre 2 Go (2 x 1 Go) et 48 Go (12 x 4 Go) de mémoire.

### *Slots riser PCI*

Les possibilités d'extension du serveur répondent aux besoins des serveurs d'applications et de fichiers en matière d'E/S hautes performances via des slots d'extension PCI.

- Trois slots PCI Express (x 8).
- Un slot PCI-X 64-bit/100MHz.
- Un slot PCI 32 bits/33 MHz.

### *Contrôleur vidéo*

La carte mère intègre un accélérateur graphique "Pilot" disposant de 2 Mo de mémoire SDRAM vidéo.

La carte mère du serveur prend en charge la désactivation du contrôleur vidéo intégré via le Setup du BIOS ou lorsqu'une carte d'extension vidéo est installée dans l'un des slots PCI.

### Contrôleur SAS

La carte mère du serveur intègre un contrôleur SAS qui peut être configuré en mode RAID ou non RAID (JBOD).

---

## Avertissement !

La fonction SAS ROMB (RAID On MotherBoard (RAID intégré à la carte mère)) nécessite 22 ko de mémoire conventionnelle. Cette réduction de la mémoire provoque des problèmes lors de l'utilisation de la fonction Boot-On-LAN avec Microsoft Remote Installation Service (RIS). Le message d'erreur suivant s'affiche :

Windows NT has found only 509K of low memory. 512K of low memory is required to run Windows NT. You may need to upgrade your computer or run a configuration program provided by the manufacturer.  
*(Windows NT n'a trouvé que 509 ko de mémoire basse. 512 ko de mémoire basse sont nécessaires pour exécuter Windows NT. Vous pouvez avoir à mettre à niveau votre système ou à exécuter un programme de configuration fourni par le constructeur.)*

S'il est nécessaire d'utiliser Microsoft RIS sur ce serveur, vous devez désactiver SAS ROMB (consultez la section "Activation de la fonction RAID" page 95) ou utiliser du matériel additionnel pour fournir la fonctionnalité RAID (LSILogic MegaRAID SAS 8408E ou LSI MegaRAID SAS ZCR 8300XLP).

---

### Contrôleur réseau

La carte mère du serveur utilise un contrôleur Ethernet bicanal et prend en charge les sous-systèmes réseau 10Base-T/100Base-TX/1000Base-T.

### Contrôleur clavier et souris


Le contrôleur clavier/souris est compatible PS/2.

### ACPI

Un système d'exploitation ACPI (Advanced Configuration and Power Interface) peut placer le système dans un état dans lequel les disques durs ralentissent, certains ventilateurs du système s'arrêtent et tous les traitements sont suspendus. Cependant,

sous ce mode, l'alimentation secteur n'est pas coupée et les processeurs continuent d'émettre une certaine énergie. Par conséquent, le ventilateur de l'alimentation et certains des ventilateurs système tournent toujours.

---

 *Remarque : L'ACPI requiert un système d'exploitation prenant en charge cette fonctionnalité.*

---

Le BIOS système de ce serveur gère les modes Sommeil s0, s1, s4 et s5.

---

### **Attention !**

Le système n'est complètement arrêté que lorsque l'alimentation secteur est déconnectée.

---

Les modes Sommeil sont définis comme suit :

- s0 : Fonctionnement normal.
- s1 : Processeurs en mode sommeil.  
Aucun contexte n'est perdu et la mémoire cache des processeurs assure la cohérence.
- s4 : Mise en veille prolongée ou sauvegarde sur disque.  
L'état de la mémoire et celui de la machine sont enregistrés sur le disque. Le fait d'appuyer sur le bouton de mise sous tension ou tout autre événement de réactivation restaure l'état du système depuis le disque, lui permettant ainsi de retourner en mode de fonctionnement normal, sous réserve que le système n'ait fait l'objet d'aucune modification d'ordre matériel lorsqu'il était éteint.
- s5 : Arrêt contrôlé par le système d'exploitation.  
Seuls la partie RTC du processeur et le contrôleur BMC s'exécutent dans cet état.

## Caractéristiques standard

### Hautes performances

- Processeur Intel® Xeon™ bicoeur 64 bits
- Interface 1000BASE-T/100BASE-TX/10BASE-T haut débit (1 000 Mbps/100 Mbps/10 Mbps pris en charge)
- Accès ultra-rapide aux disques (SAS)
- USB 2.0

### Fiabilité accrue

- Fonction de contrôle de la mémoire (correction des erreurs sur un bit/détection des erreurs sur deux bits)
- Fonction de mémoire redondante (mise en miroir, mémoire de secours)
- Fonction de dégradation du processeur/de la mémoire/du ventilateur (isolement logique d'un périphérique défectueux)
- Détection des erreurs de parité du bus
- Détection des températures
- Notification des erreurs
- Fonction de contrôle du ventilateur interne du processeur
- Fonction de contrôle de la tension interne
- Alimentations redondantes ('hot-swap')
- Réseau de disques (option)
- Fonction de reconstruction automatique ('hot-swap')
- Mot de passe d'accès au BIOS
- Fonction de sécurité (verrou de sécurité)

### Utilitaires de gestion

- NEC ESMPRO
- NEC DianaScope
- Utilitaires pour réseau de disques
- Contrôle distant avec NEC ExpressScope

### Fonction d'économie d'énergie

- Fonction Sommeil (Windows 2003)

### Capacité d'extension

- Large panel de slots d'E/S optionnels  
Trois slots PCI EXPRESS (8x)  
Un slot PCI-X de 64 bits/100 MHz  
Un slot PCI de 32 bits/33 MHz
- 1 Go-48 Go de mémoire SDRAM DDR533 entrelacée bidirectionnelle au moyen de douze modules DIMM maximum
- Deux ports réseau et un port réseau de gestion
- Fonction de mise sous tension distante
- Jusqu'à deux processeurs Intel® Xeon™
- Deux alimentations 'hot-plug' (redondance)
- Support de l'interface USB 2.0
- Conversion en système de type montable en rack

### Caractéristiques disponibles

- Accélérateur graphique 'Pilot' pris en charge
- DVD-ROM amorçable El Torito (pas de mode émulation) pris en charge
- Masquage du commutateur POWER
- Mise hors tension contrôlée par le système d'exploitation
- Fonction de mise sous tension distante

- Fonction AC-LINK
- IPMI (Intelligent Platform Management Interface)
- Carte de gestion distante (option)
- Fonction de console distante

**Auto-diagnostic**

- Test POST
- Test et diagnostic

**Fonctions de maintenance**

- Utilitaire Off-line Maintenance
- Vidage de la mémoire au moyen du commutateur DUMP (NMI)

**Configuration aisée**

- ExpressBuilder (utilitaire de configuration système)
- SETUP (utilitaire de configuration du BIOS)




## Alimentation

Votre système intègre une alimentation de 570 W assortie d'une fonction de détection automatique fonctionnant selon une fréquence de 50/60 Hz.

Une deuxième alimentation optionnelle peut être ajoutée dans la cadre d'une configuration tolérante aux pannes prenant en charge le 'hot-swap'. Si les deux alimentations sont installées, dans l'éventualité d'une panne d'alimentation, la charge est transférée sur l'alimentation restante sans interruption du fonctionnement normal. Il est alors possible de remplacer l'alimentation défectueuse sans arrêter le système.

---

 *Remarque : Les alimentations ne sont interchangeables que si deux alimentations sont installées.*

---

Les alimentations ont été conçues conformément aux standards d'émission existants et sont suffisamment puissantes pour alimenter un système chargé.


## Baies pour périphériques

Votre système prend en charge de nombreux périphériques compatibles PC AT standard. Le châssis intègre les baies pour périphériques suivantes :

- Une baie de 3,5" sur le panneau avant pour le lecteur de disquettes 3,5" standard (disquettes de 720 Ko et de 1,44 Mo prises en charge).
- Quatre baies pour périphériques 5,25" permettant d'installer des périphériques 5,25" demi-hauteur ou pleine hauteur tel un lecteur de bandes optionnel ou trois baies pour disques durs SCSI optionnelles pouvant recevoir six disques durs SCSI.
- Des baies pour disques durs SCSI pour installer jusqu'à six disques durs SCSI.

Les disques SCSI s'installent ou se retirent facilement. Les supports vous permettent d'accéder aux disques depuis l'avant du système. Si les disques font partie d'une configuration RAID, un disque peut être échangé contre un autre sans couper l'alimentation du système ('hot-swap').

---

 *Remarque : Les baies pour disques durs SCSI sont équipées d'un fond de panier 'hot-swap' qui nécessite un connecteur unique de raccordement (SCA) de 80 broches sur les unités que vous installez.*

---

## Fonction de dégradation

La fonction de dégradation isole automatiquement tout module DIMM ou processeur défectueux afin que le serveur continue de fonctionner lorsque le test POST (Power On Self-Test, programme d'auto-diagnostic après mise sous tension) détecte la défaillance.

Les modules DIMM et processeurs défectueux peuvent être identifiés sur l'écran affiché par le test POST ou au moyen de l'utilitaire SETUP du BIOS. Ils peuvent également être identifiés sur les systèmes sur lesquels NEC ESMPRO est installé.

## Fonction de mise sous tension distante (Wake On LAN)

La fonction de mise sous tension distante permet d'allumer le serveur via un réseau. Elle envoie un paquet spécial de l'ordinateur de gestion au serveur distant afin de mettre ce dernier sous tension, sous réserve qu'il soit éteint.

Pour activer cette fonction, référez-vous à l'utilitaire 'SETUP' du BIOS. [“Utilitaire Setup du BIOS” page 74.](#)

La fonction de mise sous tension distante n'est pas disponible dans les cas suivants :

- Arrêt anormal du système ;
- Serveur non alimenté (disjoncteur éteint, cordon d'alimentation débranché, coupure de courant, etc.).

## Fonction AC-LINK

Lorsque le cordon d'alimentation du serveur est branché sur un onduleur, le serveur prend en charge la fonction de liaison CA permettant de contrôler l'alimentation de l'onduleur au serveur. La fonction AC-LINK peut être activée ou désactivée au moyen de l'option Power Management Setup du menu Server de l'utilitaire Setup du BIOS.

## NEC ESMPRO

NEC ESMPRO est un logiciel de gestion de serveurs qui s'exécute sur le système d'exploitation. NEC ESMPRO comprend NEC ESMPRO Manager pour le terminal de contrôle du serveur et NEC ESMPRO Agent pour le serveur Express.

## Utilitaire Off-line Maintenance (Maintenance hors ligne)

L'utilitaire Off-line Maintenance est utilisé à des fins de maintenance et d'analyse des pannes. Cet utilitaire est utilisé par un technicien de service après-vente.

## Utilitaire System Diagnostic (Diagnostic du système)

L'utilitaire de diagnostic du système d'EXPRESSBUILDER permet de détecter les défaillances matérielles.

## NEC DianaScope

NEC DianaScope est un logiciel permettant d'assurer la gestion distante des serveurs de la gamme BULL NovaScale. NEC DianaScope peut contrôler le serveur géré, même si le système d'exploitation ne tourne pas sur ce dernier. Pour utiliser NEC DianaScope, vous devez vous procurer la licence serveur correspondante facturée séparément.

Consultez la documentation en ligne hébergée sur le CD-ROM ExpressBuilder.

## Sécurité

Pour prévenir toute intrusion ou utilisation non autorisée du serveur, le système comporte un capot avant verrouillable, ainsi qu'un logiciel de gestion de serveur qui contrôle les commutateurs anti-intrusion du système.

### *Sécurité par verrous mécaniques et surveillance*

La porte avant du serveur est assortie d'un verrou mécanique afin de prévenir tout accès au panneau avant du châssis du système.

Le châssis du système intègre un commutateur anti-intrusion pour le capot avant et des commutateurs anti-intrusion/de verrouillage pour le panneau latéral droit (vu de l'avant). Lorsque l'un de ces éléments est ouvert, le commutateur transmet un signal d'alarme à la carte mère pour que le logiciel de gestion de serveur puisse le traiter. Le commutateur du panneau latéral fait également office de commutateur de verrouillage.

### *Verrouillages logiciels via l'utilitaire de configuration du système*

L'utilitaire SETUP du BIOS offre un certain nombre de fonctions de sécurité interdisant tout accès non autorisé ou accidentel au système. Une fois ces dernières activées, il n'est possible d'accéder au système qu'après avoir entré le(s) mot(s) de passe approprié(s).

Par exemple :

- Activation de la minuterie de verrouillage du clavier de telle sorte que le serveur demande un mot de passe pour réactiver le clavier et la souris après la période d'inactivité spécifiée (entre 2 et 120 minutes).
- Configuration et activation d'un mot de passe administrateur.
- Configuration et activation d'un mot de passe utilisateur.
- Définition du mode sécurisé pour interdire les entrées clavier ou souris et empêcher l'utilisation des commutateurs de réinitialisation et d'alimentation du panneau avant.
- Activation d'une combinaison de touches de raccourci pour accéder au mode sécurisé rapidement.


## CD-ROM ExpressBuilder

Veillez utiliser le CD-ROM ExpressBuilder lorsque vous installez le serveur pour la première fois ou que modifiez sa configuration.

### *Ce que vous pouvez faire avec le CD ExpressBuilder :*

- Installation du système d'exploitation au moyen d'Express Setup.
- Diagnostic du système en utilisant l'outil de diagnostic du système.
- Création d'un disque de support qui sera utilisé pour installer manuellement un système d'exploitation.
- Actualisation du BIOS ou du firmware du serveur.
- Mise à jour d'un système d'exploitation Microsoft en utilisant la fonction 'Update BULL NovaScale System' du menu Master Control (disponible depuis le programme Windows ExpressBuilder).
- Installation d'utilitaires tels que des logiciels de gestion Windows (NEC ESMPRO, NEC DianaScope, etc.) et des utilitaires de maintenance DOS (System Diagnostics, Off-line Maintenance, etc.). Les applications Windows sont installées via le menu Master Control tandis que les utilitaires DOS sont installés via le menu Tools. Reportez-vous aux annexes pour de plus amples informations.
- Lecture de la documentation en ligne (systèmes Windows uniquement).

---

 *Remarque : Certaines des fonctions susmentionnées peuvent être exécutées à distance en utilisant un câble croisé (COM) ou un réseau local.*

---

### *Contrat de licence logicielle utilisateur final*

Lisez attentivement les conditions du contrat de licence logicielle utilisateur final imprimé sur la pochette du CD-ROM ExpressBuilder.

# *Installation du système*

## **Présentation**

Ce chapitre vous explique comment sélectionner un emplacement, déballer le système, effectuer les branchements requis et mettre le système sous tension. Il contient également des informations relatives aux caractéristiques des panneaux avant et arrière, aux commutateurs et aux témoins lumineux.


## Sélection d'un emplacement

Pour utiliser le serveur, installez-le dans un assemblage en rack EIA standard de 19"  
(*Consultez la section "Installation du serveur dans un rack" page 47.*)

Le rack doit être installé dans un endroit :

- situé près de prises de terre dotés de trois lamelles de contact.

---

 *Remarque : Aux États-Unis et au Canada, il s'agit de prises NEMA 6-15R de 200-240 Vca. Le serveur ne peut être branché sur des prises NEMA 5-15R de 100-120 Vca. Dans les autres pays, ces prises électriques dotées de trois lamelles de contact doivent répondre aux exigences du code électrique en vigueur.*

---

---

### **Avertissement !**

Assurez-vous que la prise de terre utilisée pour raccorder le système au secteur est appropriée.

---

- propre, exempt de poussière et correctement ventilé. Par ailleurs, les orifices de ventilation latéraux du système doivent être dégagés. Vous devez en outre l'éloigner de toute source de chaleur, de vibrations ou de chocs physiques.
- isolé des champs électromagnétiques de grande amplitude et des interférences électriques générés par les appareils électriques (tels que les systèmes de climatisation, les ventilateurs, les moteurs électriques, les émetteurs radio/TV et les appareils de sécurité haute fréquence).
- suffisamment spacieux pour que l'air circule librement et que les câbles puissent être acheminés.

---

### **Attention !**

Laissez suffisamment d'espace derrière le serveur. Dans le cas contraire, le serveur risque de surchauffer et de subir des dommages.

---

- facilement accessible pour faciliter la maintenance et l'optimisation du serveur.

## Déballage du système

Lorsque vous recevez votre serveur, inspectez les cartons d'emballage avant de le déballer. Si ces derniers sont endommagés, prenez note des dommages et, si possible, photographiez-les. Après avoir déballé les cartons, rangez-les. Si leur contenu semble endommagé lorsque vous le déballez, remplissez immédiatement un formulaire de réclamation avec le transporteur.

---

### **Avertissement !**

Le système 'hot-swap' peut peser jusqu'à 38 kg. S'il contient de plusieurs cartes et périphériques optionnels, son poids sera plus élevé. Pour éviter de vous blesser, faites-vous aider de quelqu'un pour soulever ou déplacer le serveur.

---

## Version rack

Cette section fournit des instructions permettant de monter le serveur dans un rack EIA standard de 19".

### Déballage du matériel de montage en rack

Bien que le matériel de montage en rack soit inspecté et soigneusement emballé en usine, il peut subir des dommages lors de son transport.

Pour déballer le matériel de montage en rack :

1. Inspectez les emballages. En cas de dommages, informez-en immédiatement le transporteur.
2. Retirez délicatement le matériel de montage en rack et vérifiez les pièces (consultez l'illustration et le tableau suivants).  
Si des pièces manquent ou que le matériel est endommagé, avertissez votre représentant.

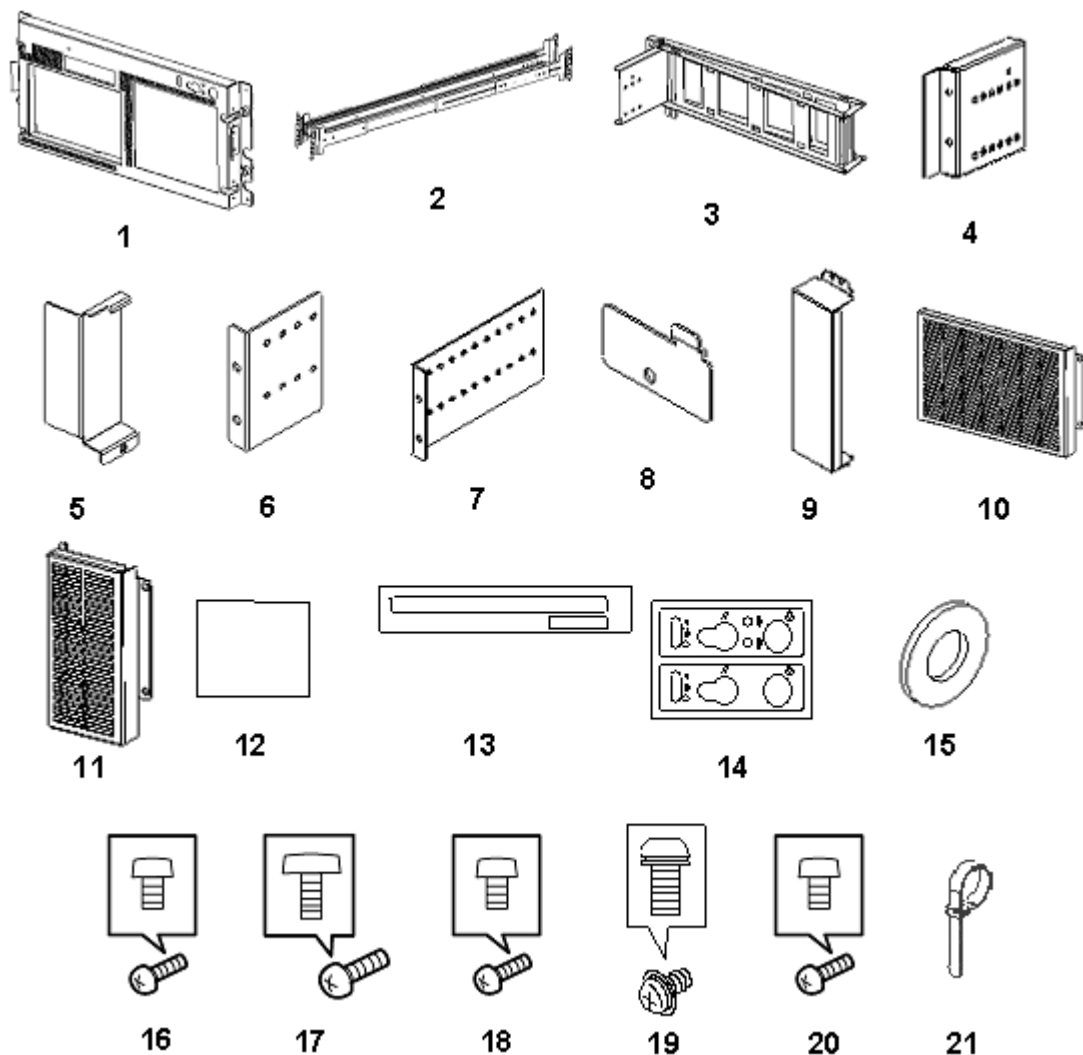


Figure 8: Matériel de montage en rack



Tableau 1: Pièces pour le montage en rack

Référence	Nom de la pièce	QTE	Notes
1	Face avant	1	
2	Bloc-support	2	
3	Passe-câbles articulé	1	
4	Support du passe-câble articulé	1	
5	Butoir du passe-câbles articulé	1	
6	Support d'adaptateur (1)	1	À utiliser lorsque la distance entre les rails de montage verticaux avant et arrière est comprise entre 700 et 742 mm.
7	Support d'adaptateur (2)	1	À utiliser lorsque la distance entre les rails de montage verticaux avant et arrière est comprise entre 745 et 900 mm.
8	Cache de stabilisateur	4	
9	Cache de périphérique	3	Pour la baie pour périphériques 5,25".
10	Cache de disque dur (1)	1	À utiliser sur les modèles équipés de disques durs fixes.
11	Cache de disque dur (2)	1	À utiliser sur les modèles équipés de disques durs 'hot-swap'.
12	Modèle	1	
13	Étiquette du nom de modèle	1	
14	Étiquette des icônes	1	
15	Rondelle	8	À utiliser pour fixer les blocs-supports.
16	Vis A	8	Vis à tête bombée M4 (couleur : or).
17	Vis B	10	Vis à tête bombée M5.
18	Vis C	8	Vis à tête tronconique 6-32 UNC (couleur : argent).
19	Vis D	11	Vis à tête tronconique M4 avec rondelle (couleur : or).
20	Vis E	12	Vis à tête tronconique à empreinte cruciforme M4 devant être utilisées avec les racks équipés de rails de montage verticaux qui ne sont pas en forme de 'L'.
21	Collier de serrage	10	

## Avant d'installer le serveur dans un rack

---

### **Avertissement !**

- Vérifiez que le serveur est hors tension et débranché. Il renferme des tensions tant que les cordons d'alimentation sont branchés.
  - N'utilisez pas un rack non conforme au standard approprié.
  - Évitez les vibrations excessives et les chocs violents. Laisser tomber un composant électronique risque de sérieusement l'endommager.
  - N'installez pas le serveur dans un rack lorsque son panneau latéral droit est retiré.
  - Ne débranchez et ne retirez que les éléments mentionnés dans la procédure.
  - Ne touchez pas les broches des connecteurs d'E/S.
- 

### *Emplacement à accès restreint*

Le serveur est conçu pour être installé dans un endroit à accès restreint et monté sur des matériaux qui ne sont pas combustibles.

### *Électricité statique*

Les décharges électrostatiques peuvent endommager les unités de disque, les cartes d'extension et d'autres composants. Vous pouvez vous protéger de l'électricité statique en portant un bracelet antistatique fixé au châssis de votre serveur lors de la manipulation des composants de ce dernier.

L'électricité statique peut facilement endommager les appareils électroniques. Pour y remédier, rangez-les dans un emballage de protection chaque fois que vous les retirez de votre serveur.

### *Outils requis*

Préparez un tournevis Phillips pour installer le serveur dans le rack.

## Conversion d'un serveur tour en serveur monté en rack

### Retrait de la porte avant et de la plaque de charnière

1. Poussez le clip en plastique vers le châssis.
2. Retirez l'axe de charnière d'une main tout en soutenant la porte de l'autre.
3. Faites glisser la porte pour la désengager de l'autre axe de charnière.
4. Retirez les axes de charnière et rangez-les afin de pouvoir les réutiliser ultérieurement.

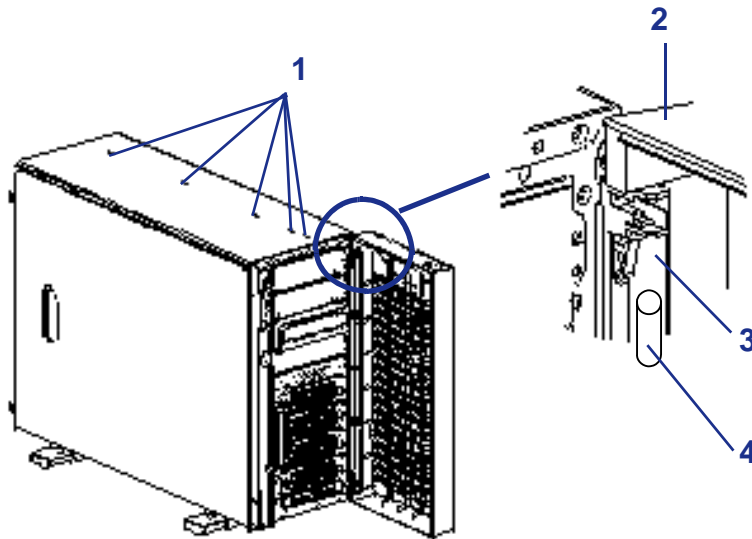


Figure 9: Retrait de la porte avant et de la plaque de charnière

- 1: Rivets en nylon
- 2: Porte avant
- 3: Charnière de porte
- 4: Axe de charnière

5. Retirez les quatre vis permettant de fixer la plaque de charnière au châssis et rangez-les afin de pouvoir les réutiliser ultérieurement.
6. Retirez la plaque de charnière.
7. Rangez la plaque de charnière afin de pouvoir la réutiliser ultérieurement.
8. Retirez les cinq rivets en nylon du capot supérieur.

### Retrait des stabilisateurs

1. Couchez le serveur sur son côté droit (vu de l'avant) sur une surface couverte afin d'éviter de rayer le panneau latéral.
2. Retirez les huit vis permettant de fixer les quatre stabilisateurs au socle du serveur.
3. Retirez les stabilisateurs et rangez-les afin de pouvoir les réutiliser ultérieurement.

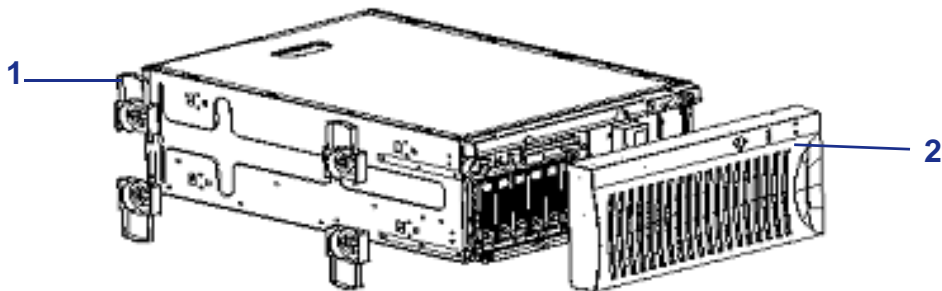


Figure 10: Retrait des stabilisateurs

- 1: Stabilisateurs  
2: Porte avant

### Installation des caches de périphérique et de disque dur

1. Fixez les caches de périphérique aux caches EMI protégeant les baies pour périphériques 5,25" vides du serveur au moyen des vis utilisées pour fixer les caches EMI au châssis du serveur.

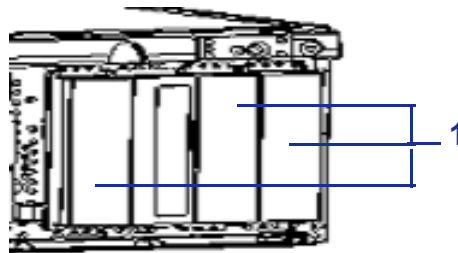


Figure 11: Retrait des caches de périphérique

- 1: Cache de périphérique

2. Fixez le cache de disque dur approprié sur la façade au moyen des vis (D).

- Si votre modèle est équipé de disques durs fixes (quatre slots), fixez le cache de disque dur (1) sur la façade (3) au moyen de quatre vis (D).

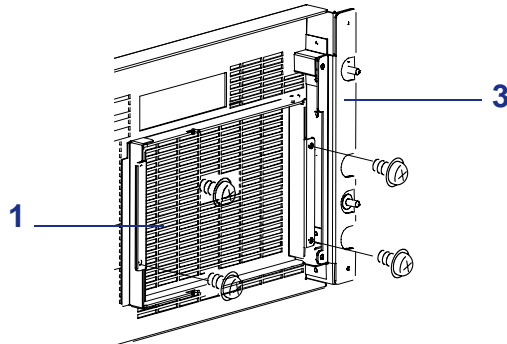


Figure 12: Installation du cache de disque dur (1)

- Si votre modèle est équipé de disques durs 'hot-swap' (quatre slots), fixez le cache de disque dur (2) sur la façade (3) au moyen de deux vis (D).

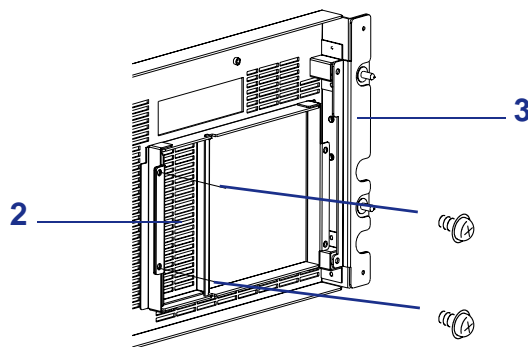



Figure 13: Installation du cache de disque dur (2)

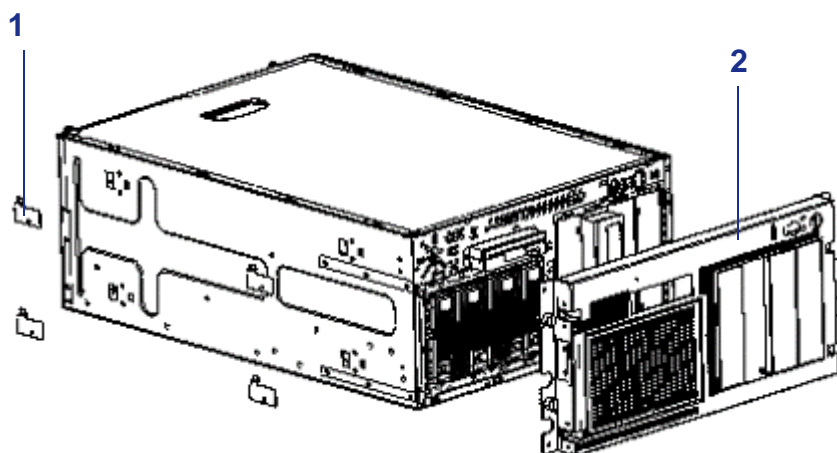
---

 Remarque : N'installez pas de cache de disque dur sur la façade si votre serveur est équipé de six baies pour disques durs SCSI 'hot-swap'.

---

### Installation des caches des stabilisateurs

Fixez les quatre caches pour stabilisateur (1) au socle du serveur au moyen de quatre vis (C).



**Figure 14: Installation des caches des stabilisateurs**

- 1: Cache pour stabilisateur
- 2: Façade

### Installation de la façade


Fixez la façade (2) au panneau avant du serveur au moyen de quatre vis (C).

## Installation du serveur dans un rack

La sous-section suivante vous explique comment monter le serveur dans un rack EIA standard de 19".

Avant de commencer, sélectionnez un emplacement adéquat dans l'armoire rack pour le serveur. Pour renforcer la stabilité du rack, placez les éléments les plus lourds en bas du rack. Si le rack est une unité indépendante et si plus de 75 % de son espace est occupé par des composants, vous devez envisager d'installer un kit de stabilisation optionnel.

---

 *Remarque : Lors de l'étude de la configuration du serveur pour le montage en rack dans l'armoire correspondante, vous devez tenir compte de la longueur des câbles d'interconnexion des différents composants du système.*

---

---

### **Avertissement !**

- **Fixation du rack :** Le rack doit être fixé sur un support inamovible afin de l'empêcher de basculer si un ou plusieurs serveurs dépassent des blocs-supports. Les points de fixation doivent supporter une force maximale de 113 kg. Vous devez également tenir compte du poids des autres périphériques installés dans le rack.
  - **SECTIONNEUR D'ALIMENTATION SECTEUR :** Il vous incombe d'installer un sectionneur d'alimentation secteur pour l'ensemble du rack. Ce sectionneur doit être accessible et étiqueté en tant que dispositif de contrôle de l'alimentation pour l'ensemble de l'unité, et non pour le(s) serveur(s) uniquement.
  - **MISE À LA TERRE DE L'INSTALLATION EN RACK :** Pour éviter tout risque de décharge électrique, vous devez équiper l'installation en rack d'un troisième conducteur de terre de sécurité. Si un cordon d'alimentation du serveur est branché dans une prise secteur faisant partie intégrante du rack, vous devez relier à la terre le rack proprement dit de façon appropriée. Si les cordons d'alimentation du serveur sont branchés dans des prises secteur murales, le conducteur de terre de sécurité de chaque cordon d'alimentation assure la mise à la terre appropriée du serveur uniquement. Vous devez donc relier le rack à la terre, ainsi que les autres périphériques installés dans ce dernier.
-

### Préparation des blocs-supports de montage en rack

1. Identifiez les deux blocs-supports de montage en rack. Chaque bloc-support est constitué d'un rail stationnaire fixé au serveur et d'un rail coulissant amovible. Le bloc-support étant livré monté.

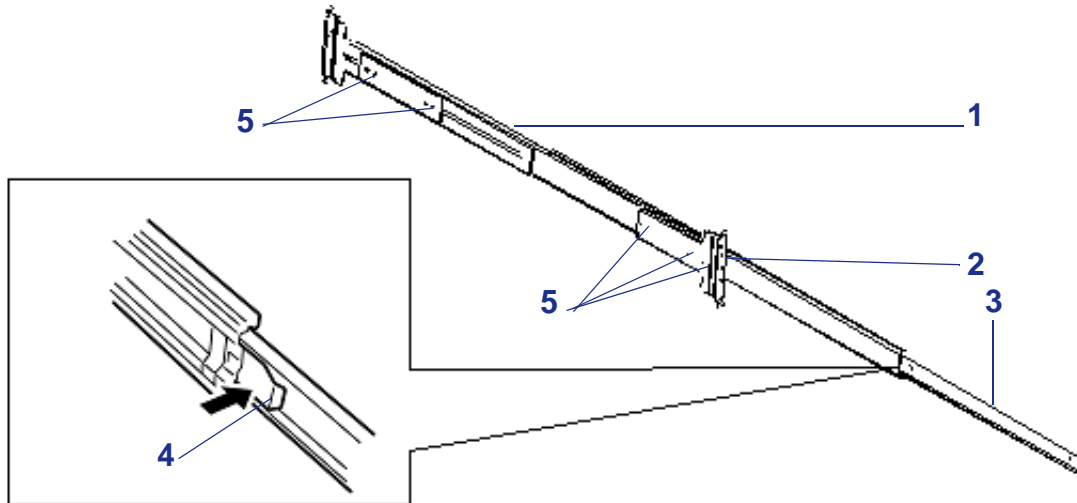


Figure 15: Bloc-support

- 1: Bloc-support
- 2: Rail extérieur
- 3: Rail intérieur
- 4: Levier de verrouillage
- 5: Vis

### Attention !

Si les blocs-supports doivent être montés dans un rack ancien équipé de rails de montage verticaux qui ne sont pas en forme de 'L', les vis (5) permettant de fixer les fixations avant et arrière doivent être remplacées par des vis E afin de faciliter l'installation des blocs-supports. Si vous avez acheté votre rack après 2001, il est pourvu de rails de montage verticaux en forme de 'L' garantissant le moins d'interférences possibles avec les rails du serveur. Le cas échéant, les vis (5) n'ont pas besoin d'être remplacées.

2. Pour retirer le rail interne de chaque bloc-support, procédez comme suit :
  - Placez le bloc-support sur une surface plane, rail interne vers le haut.
  - Étendez complètement les trois glissières télescopiques pour les verrouiller en position (cf. illustration précédente).
  - Tout en tirant sur le levier de déverrouillage du rail interne, faites coulisser ce dernier hors de l'ensemble et mettez-le de côté pour pouvoir l'installer par la suite sur le serveur.



- Fixez les rails internes de chaque côté du serveur au moyen de huit vis (A).

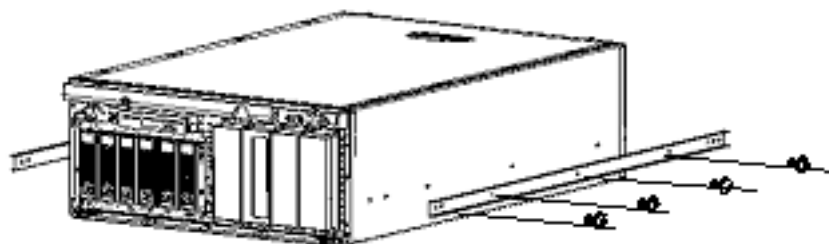


Figure 16: Fixation des rails internes au serveur

- Placez chaque bloc-support sur une surface plane, étendez le rail externe et dévissez les trois vis permettant de maintenir la fixation arrière.

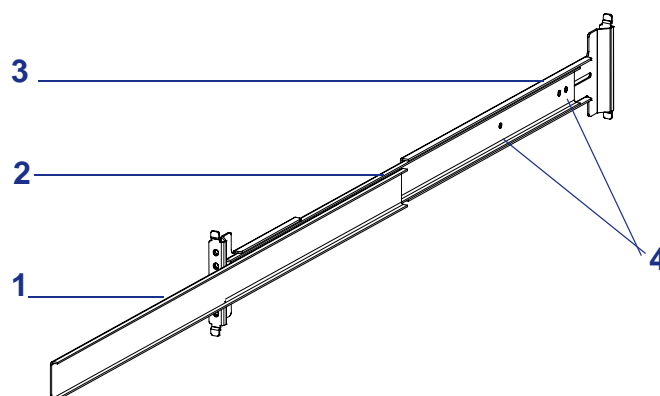



Figure 17: Desserrage des vis de la fixation arrière

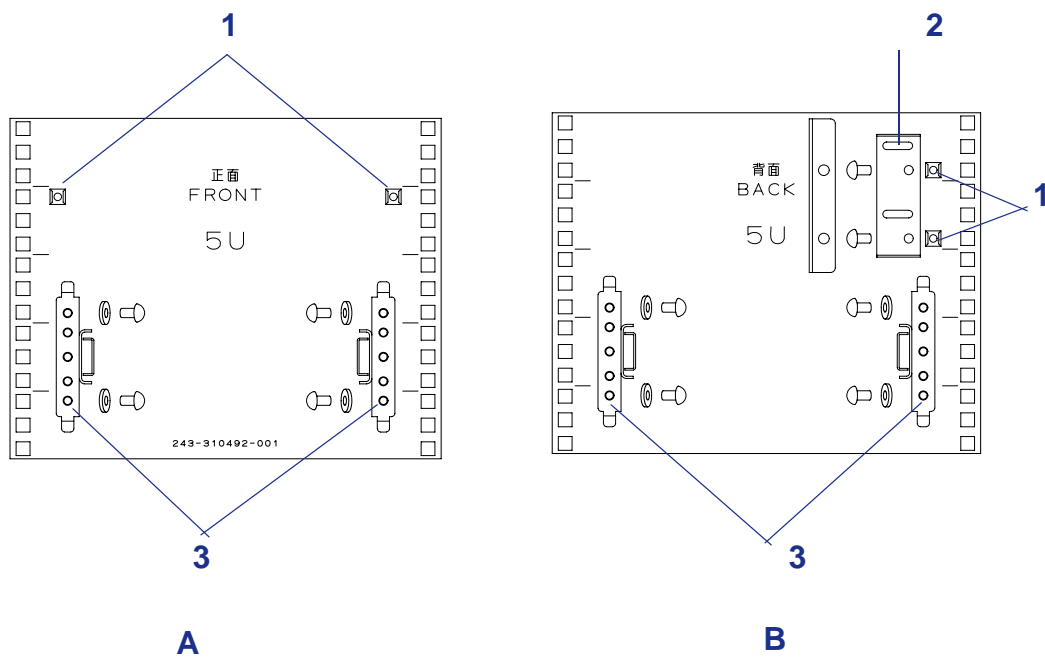
- 1: Rail extérieur
- 2: Bloc-support
- 3: Fixation arrière
- 4: Vis

## Définition de l'emplacement du serveur dans le rack

Le modèle fourni avec le kit de montage en rack définit l'emplacement des vis de fixation dans le rack dans lequel le serveur doit être installé. Le modèle peut être placé sur les panneaux avant et arrière du rack afin de déterminer l'emplacement des vis de fixation des rails de guidage du serveur, de la façade et du support du passe-câbles articulé.

 **Remarque :** Assurez-vous que le modèle est correctement aligné, de sorte que les découpes des orifices des vis de fixation soient à la même hauteur de chaque côté de l'armoire et alignées les unes avec les autres.

L'avant du modèle permet de définir les orifices des vis de fixation du rail avant et des vis de la façade du serveur dans le rack. L'arrière du modèle permet de définir les orifices des vis de fixation du rail arrière du serveur dans le rack et ceux des vis du support du passe-câbles.



**Figure 18: Modèle**

A: Avant

B: Arrière

1: Emplacement des écrous à cage


2: Emplacement du passe-câbles

3: Emplacement des rails coulissants

**Pour marquer l'emplacement des orifices des vis avant et arrière du serveur dans le rack :**

1. Choisissez un emplacement pour installer le serveur dans l'armoire rack :
  - Pour renforcer la stabilité du rack, montez le serveur vers le bas de l'armoire.
  - Si des unités sont déjà installées, installez le serveur dans l'espace suivant en partant du bas de l'armoire.
2. Utilisez le modèle fourni avec le kit de montage en rack pour marquer la position des vis de fixation avant et arrière (avec un crayon) au niveau de l'emplacement dans lequel vous souhaitez monter le serveur pour les blocs-supports, les orifices des vis papillon de la façade et le support du passe-câbles articulé. Consultez l'illustration 2-11 précédente.

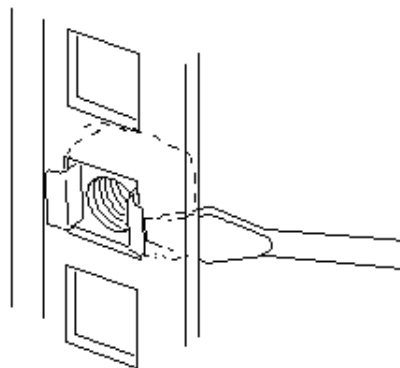
---

 *Remarque : Pour la référence verticale, trois trous de fixation sur le rail de montage vertical du rack correspondent à 1U (4,45 cm).*

*Les orifices de fixation dans les rails verticaux des racks sont généralement espacés selon un séquence de 5/8 x 5/8 x 1/2 pouces. Exécutez les étapes suivantes avec attention. Les fixations doivent être montées avec précision pour laisser suffisamment d'espace dans le rack pour le prochain serveur que vous installerez.*

---

3. Insérez les écrous à cage dans leur emplacement marqué respectif sur les rails de montage verticaux avant et arrière en procédant comme suit :
  - Placez l'écrou à cage dans le rail de montage vertical.
  - Repliez l'une des languettes latérales de l'écrou à cage dans l'orifice carré pratiqué dans le rail.
  - Poussez l'autre languette latérale de l'écrou à cage dans l'orifice carré pratiqué dans le rail jusqu'à ce qu'elle soit fixée.
  - Répétez cette procédure pour chaque écrou à cage.



**Figure 19: Insertion des écrous à cage**

### Installation des blocs-supports dans le rack

1. Mesurez la distance entre les rails de montage verticaux avant et arrière du rack. Vous utiliserez cette mesure pour effectuer un ajustement préliminaire des blocs-supports au cours de l'étape suivante.
2. Ajustez chaque bloc-support en fonction de la longueur approximative mesurée au cours de l'étape 1. Serrez légèrement les vis de fixation du support arrière représentées dans l'illustration 2-10. L'ajustement final s'effectue lorsque les blocs-supports sont installés dans le rack.
3. Alignez l'un des blocs-supports derrière les orifices de fixation du rail de montage vertical (cf. illustration 2-13) situé sur le côté avant gauche du rack. Les languettes avant et arrière du bloc-support permettent de l'aligner avec les orifices du rail de montage vertical.
4. Installez deux vis et deux rondelles pour fixer l'avant du bloc-support au rail de montage vertical avant et serrez légèrement.

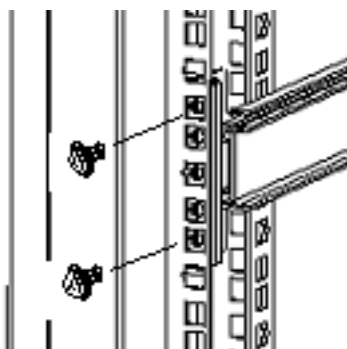


Figure 20: Installation du bloc-support (avant)

5. Alignez soigneusement les orifices arrière du bloc-support avec ceux du rail de montage vertical arrière.
6. Installez deux vis (B) et deux rondelles pour fixer l'arrière du bloc-support au rail de montage vertical.

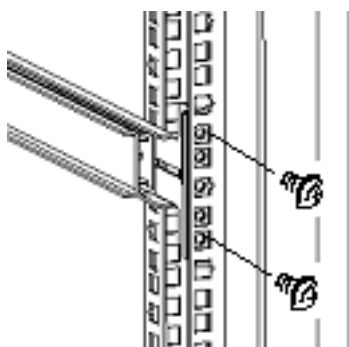


Figure 21: Installation du bloc-support (arrière)

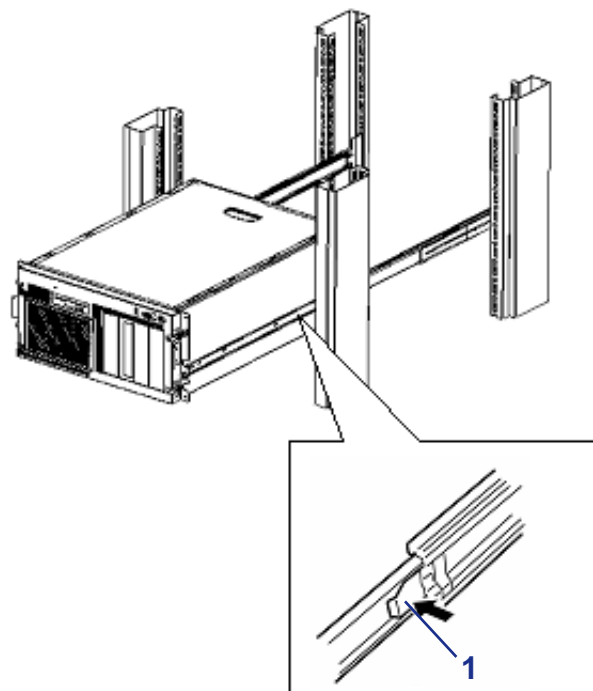
7. Serrez les quatre vis de fixation du bloc-support sur les rails de montage verticaux.
8. Serrez les trois vis permettant de fixer la fixation arrière (cf. illustration 2-10).
9. Répétez les étapes 3-8 pour monter l'autre bloc-support sur le côté droit du rack.

## Installation du serveur dans le rack

### **Avertissement !**

Le poids du système non 'hot-swap' peut atteindre 35 kg. S'il contient de plusieurs cartes et périphériques optionnels, son poids est plus élevé. Afin d'éviter de vous blesser, faites-vous aider par trois personnes minimum pour le soulever ou le déplacer.

1. Étendez les glissières pour les verrouiller en position.
2. Avec l'aide de trois personnes voire plus, soulevez le serveur et alignez les rails internes fixés de chaque côté du serveur avec les rails étendus.
3. Insérez les rails internes dans les glissières étendues et poussez le serveur dans le rack jusqu'à ce qu'il s'arrête.
4. Appuyez délicatement sur les leviers de déverrouillage situés sur les rails internes pour déverrouiller les verrous et faites glisser le serveur jusqu'au bout du rack.
5. Pour vous assurer que le serveur peut être glissé dans le rack et hors de ce dernier, saisissez les deux poignées situées sur le panneau avant du serveur puis tirez-le doucement hors du rack et repoussez-le en place.



**Figure 22: Installation du serveur dans le rack**

1: Levier de déverrouillage

## Passer-câbles articulé

Le passer-câbles à quatre articulations se fixe au dos du serveur et au rack. Il permet aux câbles d'accompagner le serveur dans ses mouvements lorsque vous le faites coulisser d'avant en arrière dans le rack. Les câbles du serveur sont rassemblés et fixés au passer-câbles articulé. Les sections suivantes contiennent des procédures vous expliquant comment installer le passer-câbles articulé sur le serveur et le rack.

### Installation du passer-câbles articulé

1. Montez le support du passer-câbles au dos du serveur au moyen de deux vis (D) :

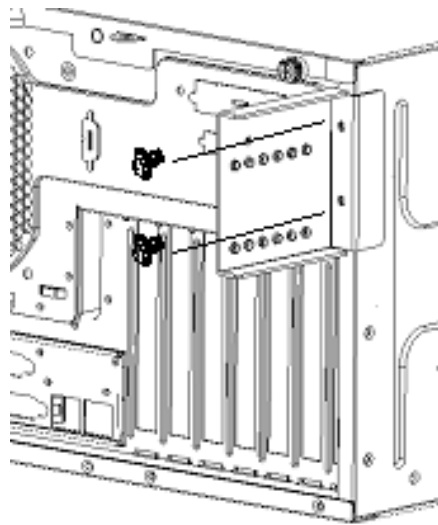


Figure 23: Installation du passer-câbles articulé

2. Pour fixer le passer-câbles articulé au châssis du rack, procédez comme suit :
  - Lorsque la distance entre les rails de montage verticaux avant et arrière est d'environ 743 mm, alignez l'une des extrémités du passer-câbles articulé avec la partie extérieure des écrous à cage installés au dos du châssis du rack et fixez-la au moyen de deux vis (B).

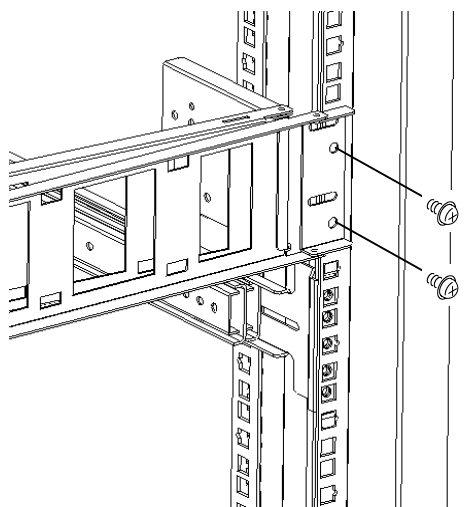


Figure 24: Fixation du passer-câbles articulé au châssis du rack

- Lorsque la distance entre les rails de montage verticaux avant et arrière est comprise entre 700 mm et 742 mm, fixez le passe-câbles articulé (1) au support d'adaptateur (2) pour réduire la distance (3) au maximum :

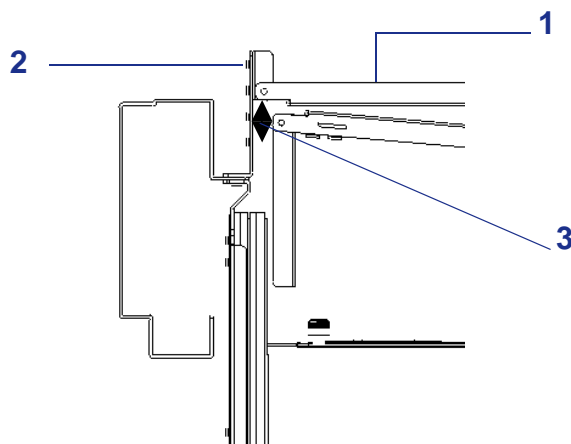


Figure 25: Installation du support d'adaptateur (1)

- Lorsque la distance entre les rails de montage verticaux avant et arrière est comprise entre 745 mm et 900 mm, fixez le passe-câbles articulé (1) au support d'adaptateur (2) pour réduire la distance (3) au maximum :

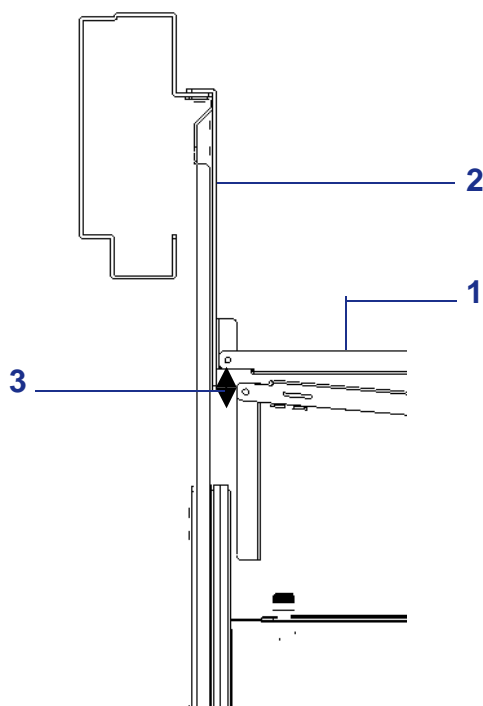
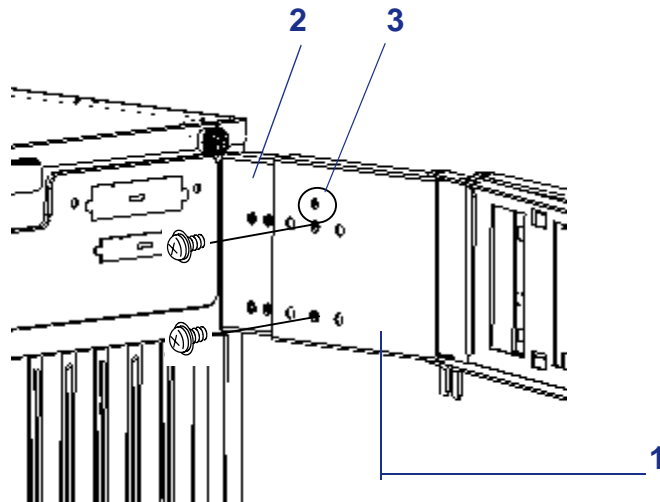


Figure 26: Installation du support d'adaptateur (2)

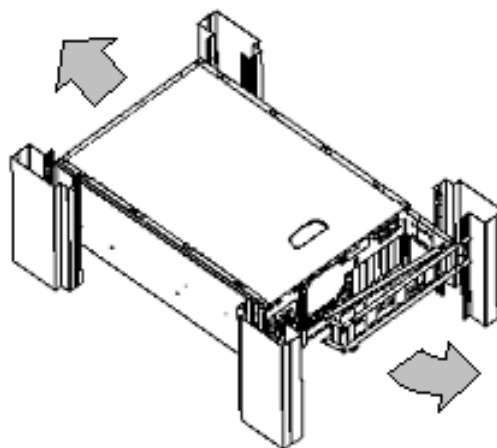
- Alignez les petits orifices pratiqués sur le passe-câbles articulé avec ceux du support correspondant installé au cours de l'étape 1 et fixez le passe-câbles articulé au support au moyen de deux vis (D).



**Figure 27: Fixation du passe-câbles articulé au support correspondant**

- 1: Passe-câbles
- 2: Support du passe-câble articulé
- 3: Petit orifice

- Appuyez sur les languettes de déverrouillage des rails et faites lentement coulisser le serveur d'avant en arrière dans le rack, et ce plusieurs fois.
- Assurez-vous que le passe-câbles articulé bouge correctement. Notez que ce passe-câbles peut être déplacé vers l'arrière du rack de sorte que vous puissiez brancher les câbles et remplacer l'unité d'alimentation. Vérifiez qu'aucune force excessive n'est appliquée au passe-câbles articulé lorsque vous le tirez vers vous. Il peut être nécessaire d'ajuster le support à articulations du passe-câbles pour un bon fonctionnement. Serrez toutes les vis. Assurez-vous que le serveur peut être entièrement fermé et fixé au rack.



**Figure 28: Ajustement du passe-câbles articulé**



### Installation des câbles

1. Branchez tous les câbles externes au serveur.
2. Branchez tous les cordons d'alimentation dans les prises d'alimentation.
3. Regroupez tous les câbles du serveur et attachez-les au passe-câbles.
4. Vérifiez qu'aucune force excessive n'est appliquée aux câbles lorsque vous tirez le serveur hors du rack et que vous le remettez en place.

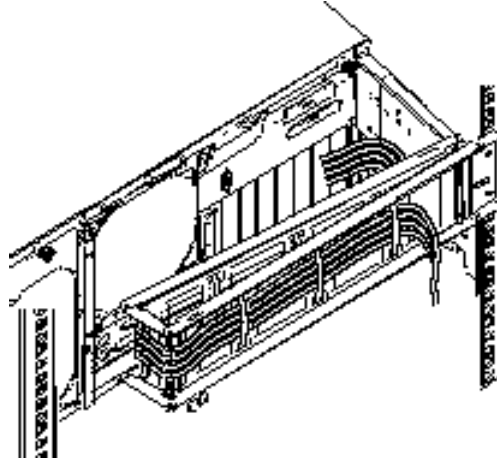


Figure 29: Regroupement et fixation des câbles du serveur

---

### Attention !

Les câbles du serveur doivent être regroupés et attachés pour éviter qu'ils entrent en contact avec les glissières et d'autres équipements installés dans le rack.

Laissez un léger espace entre le passe-câbles et le serveur afin d'éviter que les câbles ne sortent du passe-câbles lorsque vous tirez le serveur hors du rack et que la fiche du cordon d'alimentation ne subisse aucune pression.

---

### Installation du butoir du passe-câbles

Montez le butoir du passe-câbles sur ce dernier au moyen d'une vis (D).

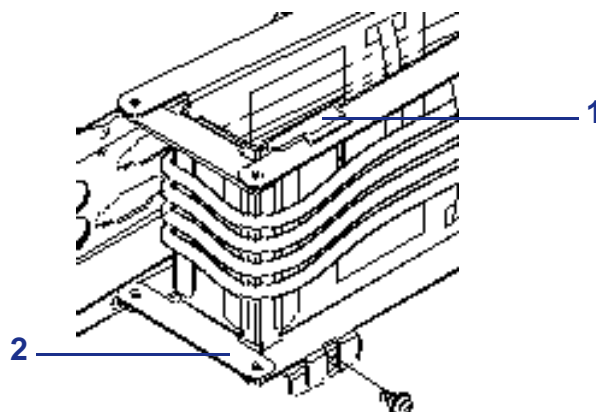


Figure 30: Installation du butoir du passe-câbles

- 1: Butoir du pâsse-cables
- 2: Passe-câbles articulé

### Fixation du serveur au rack

Poussez le serveur jusqu'au bout du rack et serrez les quatre vis papillon imperdables pour le fixer au rack.

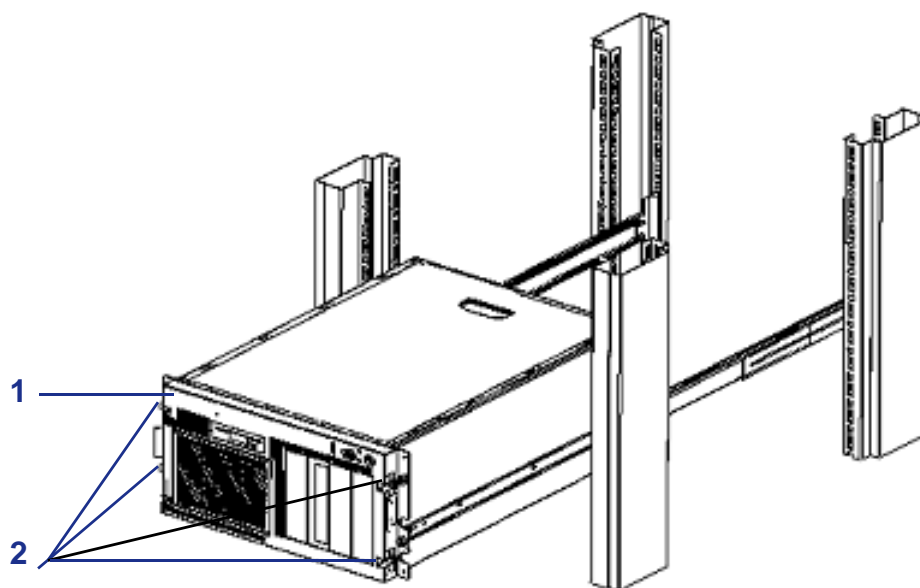


Figure 31: Fixation du serveur

- 1: Façade
- 2: Vis papillon imperdables

## *Retrait du serveur du rack*

1. Desserrez les quatre vis papillon imperdables situées sur la face avant du serveur (cf. illustration 2-24).
2. Saisissez les deux poignées situées sur le panneau avant du serveur puis tirez-le lentement hors du rack jusqu'à ce que les glissières soient verrouillées en position.

## Branchements

Branchez votre clavier, votre moniteur et votre souris. Connectez également vos périphériques externes (une imprimante ou un scanner, par exemple) conformément aux instructions fournies avec ces derniers.

---

### **Attention !**

- Mettez le serveur et les périphériques hors tension avant de brancher ces derniers. Le branchement d'un périphérique sous tension au serveur allumé entraîne des dysfonctionnements et des défaillances.
  - Vous risquez de vous blesser et d'endommager l'équipement si vous insérez un connecteur téléphonique dans le port RJ-45 d'une carte réseau.
  - Si vous souhaitez raccorder un périphérique ou un câble d'interface tiers au serveur, consultez votre agent commercial pour de plus amples informations sur la disponibilité du périphérique ou du câble. Il est possible que certains périphériques tiers ne puissent pas être utilisés avec le serveur.
  - Pour brancher le clavier et la souris fournis, raccordez leur connecteur au serveur avec la marque 'Δ' imprimée sur les connecteurs orientée vers la droite.
-



## Branchement du cordon d'alimentation

Branchez la prise femelle du cordon d'alimentation secteur dans l'entrée appropriée située au dos du bloc d'alimentation. Branchez la prise mâle du cordon d'alimentation dans une prise électrique NEMA 5-15R (100-200 Vca), CEE7 ou UK (200-240 Vca).

Si le ou les cordons d'alimentation fournis avec le système ne sont pas compatibles avec les prises électriques murales utilisées dans votre région, procurez-vous un cordon d'alimentation approprié satisfaisant les critères suivants :

- Le cordon d'alimentation doit supporter la tension secteur disponible et présenter un ampérage d'au moins 125 % de l'ampérage du système.
- Le connecteur du cordon d'alimentation se branchant dans la prise murale doit être terminé par une fiche de terre mâle conçue pour votre région. Il doit comporter une mention indiquant qu'il est homologué par une agence reconnue dans votre région.
- Le connecteur du cordon d'alimentation se branchant au système doit être un connecteur femelle de type IEC CEE-22.
- Le cordon d'alimentation ne doit pas mesurer plus de 1,8 m de long.

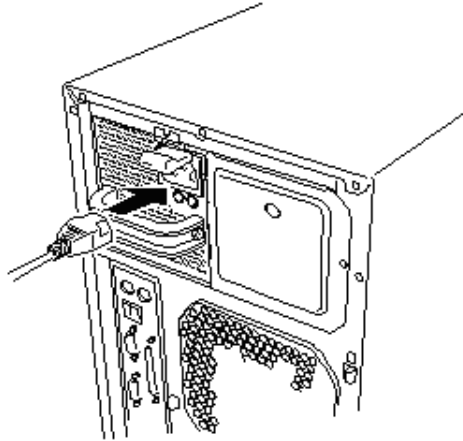
---

### **Avertissement !**

- Le système est livré avec un cordon d'alimentation destiné au bloc d'alimentation. N'essayez pas de modifier ou d'utiliser le cordon d'alimentation secteur fourni s'il ne correspond pas au type exact dont vous avez besoin.
  - Lors du branchement du cordon d'alimentation sur une unité de contrôle de l'alimentation tel un onduleur, vérifiez que l'unité de contrôle de l'alimentation est HORS TENSION. Brancher le cordon d'alimentation sur l'unité de contrôle de l'alimentation tandis que cette dernière est sous tension peut provoquer une panne.
  - Ne branchez pas le cordon d'alimentation sur une source d'alimentation inappropriée.
  - Ne branchez pas le cordon d'alimentation dans une prise électrique disposant d'un nombre de fiches non autorisé.
  - Insérez l'ensemble du connecteur du cordon d'alimentation dans la prise électrique.
-

### Pour brancher le cordon d'alimentation

1. Branchez le cordon d'alimentation fourni dans la prise d'alimentation située au dos du serveur.
2. Branchez l'autre extrémité du cordon d'alimentation dans la prise murale.



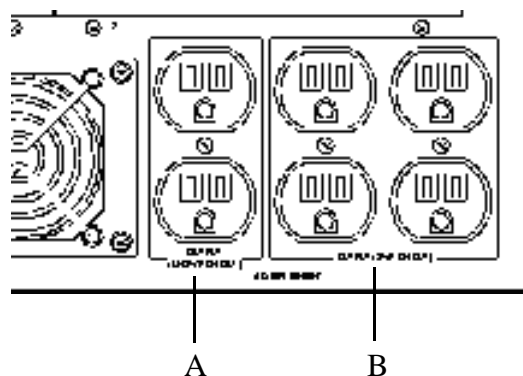
**Figure 33: Branchement du cordon d'alimentation**

Pour brancher le cordon d'alimentation du serveur sur un onduleur, utilisez les prises de terre situées sur le panneau arrière de l'onduleur.

Les prises de terre de l'onduleur sont répertoriées en deux groupes : SWITCH OUT et UN-SWITCH OUT (elles peuvent être appelées 'OUTPUT1' et 'OUTPUT2').

Pour contrôler l'alimentation au moyen d'une application contrôlant l'onduleur, branchez le cordon d'alimentation dans une prise SWITCH OUT.

Pour une alimentation constante, branchez le cordon d'alimentation dans une prise UN-SWITCH OUT (branchez-y également le modem en service 24 heures sur 24).



A UN-SWITCH OUT/Sortie 2      B SWITCH OUT/Sortie 1

**Figure 34: Sorties de l'onduleur**

Lorsque le cordon d'alimentation du serveur est branché sur un onduleur, accédez au Setup du BIOS du serveur pour que l'alimentation passe par l'onduleur.

Pour alimenter le serveur depuis l'onduleur, sélectionnez [Server] - [AC-LINK] - [Power On].

Changez le paramètre de l'option 'AC Link' du menu Server du SETUP du BIOS.

## Utilisation du système

Les sous-sections suivantes décrivent l'utilisation du serveur dans des conditions de fonctionnement et de sécurité optimales. Elles incluent également une explication des séquences de mise sous/hors tension du système, une description des vérifications effectuées par le programme POST sur le serveur, ainsi qu'un exemple de mise hors tension forcée.

Lors de l'utilisation du serveur, les précautions suivantes doivent être observées :

- Vérifiez que vous avez mis le serveur hors tension avant de brancher ou de débrancher les câbles qui le relie aux périphériques. Brancher ou débrancher des câbles tandis que le serveur est sous tension peut provoquer des dysfonctionnements ou des défaillances au sein du serveur.
- Vérifiez que le témoin d'activité du lecteur de disquettes est éteint avant de mettre le serveur hors tension ou d'éjecter une disquette. La mise hors tension du serveur ou l'éjection d'une disquette tandis que le témoin d'activité du lecteur est allumé peut endommager les données stockées sur la disquette.
- Après avoir mis le serveur hors tension, patientez environ 10 secondes avant de le remettre sous tension. Une remise sous tension trop rapide peut provoquer des dysfonctionnements ou des défaillances au sein du serveur.
- Avant de déplacer le serveur, mettez-le hors tension puis débranchez le cordon d'alimentation de la prise. Déplacer le serveur tandis qu'il est sous tension peut provoquer des dysfonctionnements ou des défaillances.
- Nettoyez régulièrement le serveur. Un nettoyage régulier peut prévenir certaines défaillances du serveur et de ses composants.
- La foudre peut provoquer une chute de tension momentanée. Il est conseillé d'utiliser un onduleur pour prévenir ce problème.
- N'utilisez que des accessoires appropriés avec le serveur. Il est possible de monter ou de connecter un accessoire non pris en charge. Cependant, il risque de ne pas fonctionner correctement ou d'endommager le serveur. Ces types de dommages ne sont pas couverts par la garantie.



## Retrait de la porte avant

Ouvrez la porte avant pour mettre le serveur sous/hors tension, pour accéder au lecteur de disquettes, au lecteur de disques optiques et aux périphériques 5,25", pour installer des disques durs dans les baies pour périphériques 3,5" et pour les en retirer.

Pour retirer la porte avant :

1. Insérez la clé de sécurité fournie dans l'orifice correspondant et tournez-la pour déverrouiller la porte avant (consultez l'illustration suivante).
2. Tenez les bords de la porte avant et tirez délicatement sur cette dernière pour la retirer du châssis du serveur.

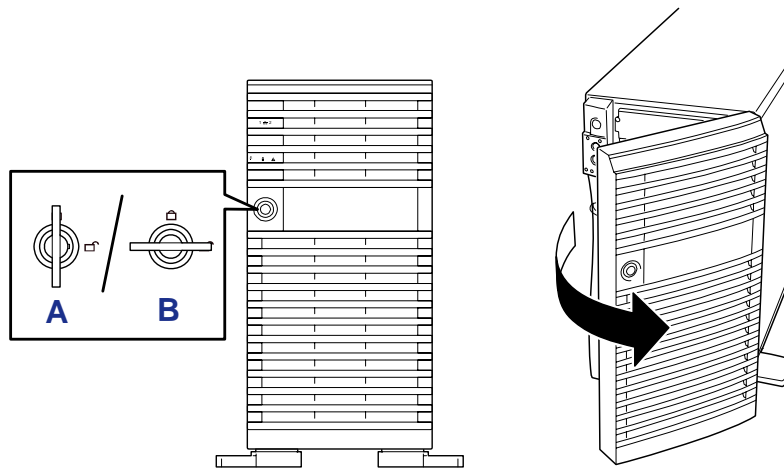


Figure 35: Ouverture de la porte avant


A: Verrouillé  
B: Déverrouillé

---

### Attention !

N'ouvrez pas la porte avant en maintenant la poignée située dans le coin supérieur gauche au moyen de pinces. Si vous rencontrez des difficultés pour ouvrir la porte avant, saisissez les coins supérieur et inférieur gauches de cette dernière avec vos mains et tirez-la vers vous.

---

 Remarque : Les lecteurs de disques optiques et certains périphériques 5,25" disposent d'une fonction d'éjection de leur support par commande logicielle. Avant d'exécuter cette commande logicielle d'éjection du support, vérifiez que la porte avant est ouverte. Si vous exécutez la commande alors que la porte avant est fermée, le support risque de buter contre cette dernière et de provoquer une erreur ou une défaillance de l'unité.

---

## *Installation de la porte avant*

Lorsque vous fermez la porte avant, verrouillez-la au moyen de la clé de sécurité.

## Lecteur de disques optiques

Le serveur est équipé d'un lecteur de disques optiques installé sur son panneau avant permettant de lire les données hébergées sur un disque optique (disque compact en lecture seule).

### Insertion et retrait d'un disque optique

1. Assurez-vous que le serveur est sous tension (le témoin POWER/SLEEP est allumé) avant d'insérer un disque optique dans le lecteur de disques optiques.
2. Appuyez sur le bouton d'ouverture/de fermeture situé sur la face avant du lecteur de disque optique pour éjecter son plateau. Le plateau sort.
3. Placez le disque optique, face étiquetée vers le haut, dans le plateau.

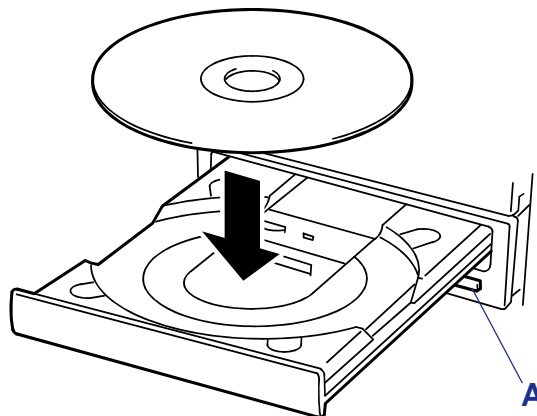


Figure 36: Insertion d'un disque optique

A: Bouton d'ouverture/de fermeture

4. Appuyez sur le bouton d'ouverture/de fermeture ou sur l'avant du plateau. Le plateau se rétracte dans le lecteur de disques optiques.

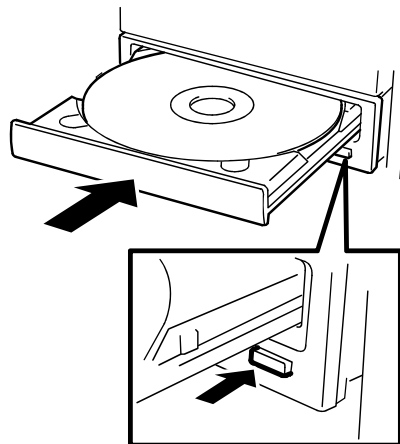


Figure 37: Fermeture du plateau

---

## Attention !

Si le lecteur de disques optiques émet un bruit anormal après l'insertion d'un disque optique, sortez-le et insérez-le à nouveau.

---

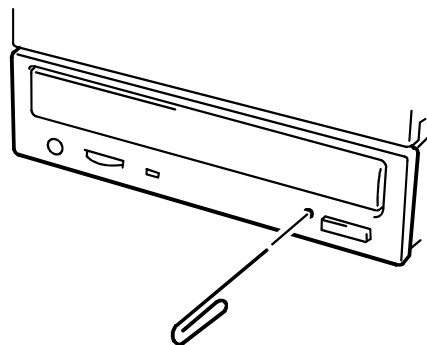
Pour retirer un disque optique, appuyez sur le bouton d'ouverture/de fermeture pour éjecter le plateau (tel que décrit dans la procédure d'insertion) et retirez le disque optique du plateau. (Lorsqu'il est orange, le témoin d'accès indique que vous accédez au disque. Le bouton d'ouverture/de fermeture ne fonctionne pas tant que le témoin est allumé.)

Votre système d'exploitation peut intégrer une commande permettant d'éjecter le plateau. Une fois le disque optique retiré, remettez le plateau en place.

### *En cas d'échec de l'éjection*

Lorsque vous ne pouvez pas éjecter le plateau en appuyant sur le bouton d'ouverture/de fermeture et retirer le disque optique du serveur, procédez comme suit.

1. Appuyez sur le commutateur POWER pour mettre le serveur hors tension  
Le témoin POWER/SLEEP s'éteint.
2. Insérez une tige métallique d'environ 1,2 mm de diamètre et 100 mm de long (un trombone déplié fera l'affaire) dans l'orifice d'éjection d'urgence situé sur la face avant du lecteur de disques optiques et enfoncez-la jusqu'à ce que le plateau s'éjecte.



---

## Attention !


- N'utilisez pas un cure-dent ou une tige en plastique. Ils peuvent se casser facilement.
  - Si vous ne pouvez retirer le disque optique suivant la procédure ci-dessus, contactez votre agent commercial.
- 

3. Saisissez le plateau et tirez-le vers vous ; Retirez le disque optique.
4. Remettez le plateau en place

## Mise sous tension du système

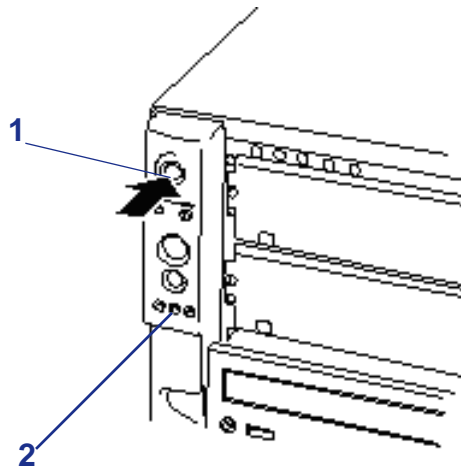
1. Assurez-vous que tous les périphériques externes sont raccordés au système, notamment l'écran vidéo, le clavier et la souris (en option), et que les cordons d'alimentation sont branchés.
2. Allumez l'écran vidéo et les autres périphériques externes, le cas échéant.

---

 *Remarque : Si le ou les cordons d'alimentation du serveur sont branchés sur une unité de contrôle de l'alimentation tel un onduleur, vérifiez que cette dernière est sous tension.*

---

3. Ouvrez la porte avant (système de type tour uniquement) et appuyez sur le bouton-poussoir de mise sous/hors tension (1) situé sur le panneau avant. Le témoin d'alimentation du serveur (2) s'allume.



**Figure 38: Commutateur et témoin d'alimentation**

- 1: Commutateur d'alimentation  
2: Témoin d'alimentation


4. Si le témoin d'alimentation du serveur ne s'allume pas, assurez-vous que le cordon d'alimentation secteur est branché sur une source d'alimentation secteur qui fonctionne.

Au bout de quelques secondes, le test POST interne s'initialise. Ce dernier vérifie la carte mère, la ou les CPU, la mémoire, le clavier, la souris et la plupart des périphériques installés. Le test POST affiche également les messages de démarrage de l'utilitaire Setup du BIOS lorsqu'il s'exécute.

Vous devez vérifier les résultats du test POST dans les cas suivants :

- lorsque vous utilisez le serveur pour la première fois ;
- lorsque le serveur semble défaillant ;
- lorsque le serveur émet plusieurs signaux sonores entre sa mise sous tension et le chargement du système d'exploitation ;
- lorsqu'un message d'erreur s'affiche sur l'écran.

---

 *Remarque* : Pour de plus amples informations sur les messages d'erreur qui s'affichent sur l'écran, consultez la section "[Messages d'erreur](#)" page 222.

---

---

## **Attention !**

Laissez le test POST s'exécuter avant de mettre le serveur hors tension.

---

Si vous rencontrez des problèmes lors de la mise sous tension du serveur, consultez la section '[Résolution des problèmes](#)' page 199'.

Après avoir mis le serveur sous tension, insérez le CD-ROM ExpressBuilder dans le lecteur correspondant, réamorçez le système et suivez les invites qui s'affichent pour exécuter ExpressBuilder.

Après avoir mis le système sous tension, consultez la section "[Annexe 6 : Installation du système d'exploitation avec Express Setup](#)" page 287.

---

## **Attention !**


- Si le cordon d'alimentation est raccordé au serveur, un diagnostic initial du matériel s'initialise. Le commutateur POWER ne fonctionne pas lors du diagnostic. Patientez environ 10 secondes puis appuyez sur le commutateur POWER.
  - Laissez le test POST s'exécuter avant de mettre le serveur hors tension (consultez la sous-section suivante pour de plus amples informations sur le test POST).
- 

### **Mode d'économie d'énergie.**

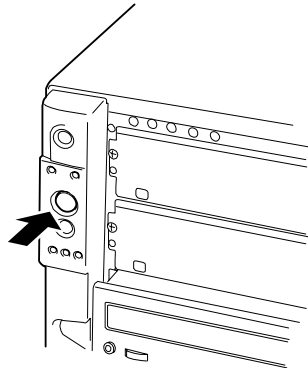
Vous pouvez utiliser le commutateur POWER en tant que commutateur SLEEP si un système d'exploitation compatible ACPI est installé sur le serveur.

Le commutateur SLEEP vous permet d'économiser une grande quantité d'énergie (mode d'économie d'énergie ou mode Sommeil).

---

 Remarque : Certaines cartes PCI ne prennent pas en charge cette fonction.


---



Appuyez sur le commutateur SLEEP situé sur le panneau avant du serveur pour mettre ce dernier en mode d'économie d'énergie (le témoin POWER/SLEEP clignote). En mode d'économie d'énergie, le serveur conserve les données en mémoire et l'état des précédentes opérations.

Pour retourner en mode de fonctionnement normal, appuyez sur le commutateur SLEEP (cette opération peut prendre un certain temps).

---

 Remarque : Le niveau opérationnel en mode d'économie d'énergie dépend du système d'exploitation utilisé (disponible sous Windows Server 2003).

---

---

### Attention !

Ne modifiez pas la configuration du système lorsque vous mettez le serveur en mode d'économie d'énergie ou que ce dernier est en mode d'économie d'énergie. Dans le cas contraire, il est possible que vous ne puissiez pas retourner en mode de fonctionnement normal.

---

## Mise hors tension du système


Lorsque le serveur est sous tension, le fait d'appuyer sur le bouton de mise sous/hors tension situé sur le panneau avant permet de l'éteindre.

Pour mettre le système hors tension :

1. Fermez le système d'exploitation.

2. Appuyez sur le commutateur de mise sous/hors tension situé sur le panneau avant du serveur.  
Le témoin d'alimentation s'éteint.
3. Éteignez les périphériques.

---

 *Remarque : Si le cordon d'alimentation du serveur est branché sur une unité de contrôle de l'alimentation tel un onduleur, reportez-vous au Guide de l'utilisateur de cette dernière pour obtenir de plus amples informations sur les procédures de mise hors tension.*

---

### **Mise hors tension forcée**

Vous pouvez forcer la mise hors tension du serveur lorsque le commutateur de mise sous/hors tension ne peut l'éteindre ou que l'option de réinitialisation ne fonctionne pas.

Pour forcer la mise hors tension du serveur, appuyez sur le commutateur de mise sous/hors tension situé sur le panneau avant du serveur pendant 4 secondes minimum.

Pour mettre le serveur sous tension après un arrêt forcé, patientez 10 secondes puis rallumez-le.



---

# Configuration du système

Les utilitaires d'installation et de configuration sont utilisés pour modifier la configuration de votre système. Vous pouvez configurer votre système, ainsi que les cartes optionnelles que vous pourriez y ajouter, au moyen de l'utilitaire Setup du BIOS. Certains paramètres de votre système sont configurés via le Setup du BIOS qui est stocké dans la mémoire FLASH du système.

À moins que vous ne souhaitiez modifier le mot de passe ou les fonctions de sécurité, installer certains types de cartes ou de périphériques optionnels ou optimiser votre carte mère, vous n'avez nullement besoin d'exécuter le Setup du BIOS ou l'utilitaire de configuration RAID si votre système a été configuré en usine.

Ce chapitre fournit également des informations sur plusieurs paramètres de configuration de votre système dépendant des cavaliers de votre carte mère. Cependant, ces paramètres n'ont généralement pas besoin d'être modifiés.

Utilisez le Cédérom ExpressBuilder pour créer des disquettes de pilotes de périphériques.

## Utilitaire Setup du BIOS

L'utilitaire SETUP vous permet de modifier les paramètres de configuration de votre système. Cet utilitaire étant préinstallé dans la mémoire flash de votre système, vous n'avez pas besoin d'une disquette ou d'un système d'exploitation pour l'exécuter.

Le serveur est configuré avec les paramètres appropriés au moyen de l'utilitaire SETUP et livré dans les meilleures conditions. Vous n'avez pas besoin d'utiliser l'utilitaire SETUP dans la plupart des cas. Toutefois, vous pouvez vous en servir dans les cas de figure décrits ci-dessous.

---

### Attention !

- L'utilitaire SETUP n'est destiné qu'aux administrateurs système.
  - L'utilitaire SETUP vous permet de définir un mot de passe. Le serveur propose deux niveaux de mot de passe : administrateur et utilisateur. Le mot de passe administrateur vous permet d'afficher tous les paramètres de l'utilitaire SETUP et de les modifier. Avec le mot de passe utilisateur, les paramètres que vous pouvez afficher et modifier sont limités.
  - Ne définissez aucun mot de passe avant d'avoir installé le système d'exploitation.
  - Le serveur intègre la version la plus récente de l'utilitaire SETUP. Par conséquent, les boîtes de dialogue apparaissant dans l'utilitaire SETUP dont vous disposez peuvent différer de celles décrites dans le présent manuel. Si un point manque de clarté, consultez l'aide en ligne ou contactez votre agent commercial.
- 

### Lancement de l'utilitaire SETUP

Après la mise sous tension du serveur, le test POST (Power On Self-Test) s'initialise et les résultats des vérifications effectuées par ce dernier s'affichent. Si un logo s'affiche sur toute la surface de l'écran, appuyez sur **Echap**.

Au bout de quelques secondes, le message suivant s'affiche dans le coin inférieur gauche de l'écran : 'Press F2 to enter SETUP'.

Appuyez sur **F2** pour lancer l'utilitaire SETUP et afficher le menu Main.

Si vous avez préalablement configuré un mot de passe au moyen du SETUP, l'écran de saisie du mot de passe s'affiche. Entrez le mot de passe.

Vous pouvez saisir le mot de passe trois fois. Si vous entrez un mot de passe erroné trois fois de suite, le serveur s'arrête (vous ne pouvez pas continuer). Mettez le serveur hors tension.

Tableau 2: Menu Main

Menu	Utilisation
Main	Ce menu vous permet de configurer les paramètres de base de votre système.
Advanced	Utilisez ce menu pour configurer les fonctions avancées de votre système.
Security	Utilisez ce menu pour définir des mots de passe utilisateur et administrateur et configurer le mode sécurisé.
Server	Utilisez ce menu pour configurer les fonctions propres au serveur.
Boot	Utilisez ce menu pour configurer la priorité d'amorçage des périphériques.
Exit	Cette option vous permet de quitter le menu ouvert.

Utilisez les touches fléchées pour sélectionner un menu ou une option du menu ouvert. Appuyez sur les touches de réglage des valeurs (énumérées dans le tableau ci-dessous) pour parcourir les paramètres autorisés dans le champ sélectionné. Dans le menu Exit, sélectionnez 'Save Values' pour enregistrer les paramètres actuels de tous les menus.

Pour afficher un sous-menu, placez le curseur de votre souris sur une option comportant un sous-menu et appuyez sur la touche **ENTRÉE**. Une flèche précède les sélections comportant des sous-menus.

Reportez-vous au tableau suivant pour plus d'informations sur les touches que vous pouvez utiliser dans le Setup du BIOS. Ces touches sont également répertoriées en bas du menu du Setup.

Tableau 3: Touches utilisables dans le Setup du BIOS

Touche	Fonction dans le menu de l'utilitaire Setup
Echap	Permet de quitter le menu ouvert pour revenir au précédent.
Touches fléchées gauche ou droite	Permet de se déplacer entre les menus.
Touches fléchées haut ou bas	Permet de déplacer le curseur vers le haut ou le bas. Le curseur ne se déplace que sur les paramètres que vous pouvez modifier.
F9	Permet de charger les valeurs de configuration par défaut du menu ouvert.
F10	Permet d'enregistrer les valeurs des paramètres de configuration et de quitter le Setup.
ENTRÉE	Permet d'exécuter une commande ou de sélectionner un sous-menu †.

## Paramètres de configuration du Setup du BIOS

Les tableaux de configuration du BIOS répertorient les paramètres par défaut de l'utilitaire Setup du BIOS. En outre, ils vous permettent de noter toutes les modifications apportées aux paramètres. Les valeurs recommandées sont en gras dans les tableaux suivants.

## Menu Main

Tableau 4: Menu Main

Option	Choix ou affichage uniquement	Description	Votre paramètre
System Time	HH:MM:SS (heures:minutes:secondes)	Cette option vous permet de régler l'heure de votre système.	
System Date	MM/DD/YYYY (mois/jour/année)	Cette option vous permet de définir la date de votre système.	
Hard Disk Pre-Delay	<b>Disabled (Désactivé)</b> 3, 6, 9, 12, 15, 21, 30 Seconds	Cette option vous permet de laisser aux disques tournant plus lentement de se préparer.	
Primary IDE Master	Sélectionnez le sous-menu.		
Primary IDE Slave	Sélectionnez le sous-menu.		
Secondary IDE Master	Sélectionnez le sous-menu.		
Secondary IDE Slave	Sélectionnez le sous-menu.		
Processor Settings	Sélectionnez le sous-menu.		
Language	<b>English (US) (anglais américain)</b> Italiano Español Français Deutsch	Cette option vous permet de sélectionner la langue d'affichage du BIOS.	

### **Avertissement !**

Vérifiez et réglez l'horloge du serveur avant d'utiliser ce dernier lorsque l'une quelconque des conditions suivantes est applicable.

- Après avoir transporté le périphérique
- Après stockage du périphérique
- Après le passage du périphérique en mode pause dans des conditions de fonctionnement appropriées (température : 10°C - 35°C, humidité : 20% - 80%)

Vérifiez l'horloge du système environ une fois par mois. Lorsque votre système exige une précision temporelle accrue, nous vous conseillons d'utiliser un serveur d'horloge (serveur NTP).

Si l'horloge du système retarde ou avance de façon significative et ce malgré vos réglages, contactez votre représentant et demandez-lui d'assurer la maintenance du serveur.

### Sous-menus Primary and Secondary Master & Slave IDE & Serial ATA Channel 0 & 1

Correspondance entre les options de menu et les périphériques :

- Primary IDE Master : disque dur ATA 1 (non pris en charge)
- Primary IDE Slave : disque dur ATA 2 (non pris en charge)
- Secondary IDE Master : lecteur de disques optiques (standard)
- Secondary IDE Slave : aucun
- Serial ATA Channel 0 Master : disque dur ATA série 1 (option)
- Serial ATA Channel 1 Master : disque dur ATA série 2 (option)

**Tableau 5: Sous-menus Primary and Secondary Master and Slave IDE**

Option	Choix ou affichage uniquement	Description	Votre paramètre
Type	None (Aucun) User (Utilisateur) <b>Auto</b> DVD-ROM	Cette option vous permet de sélectionner le type du périphérique connecté au canal IDE ou ATA série. Il est fortement conseillé de conserver le paramètre usine [Auto].	
Les options suivantes ne s'affichent pas si l'option Type est configurée sur <i>None</i> ou <i>Auto</i> .			
Multi-Sector Transfer	Disabled (Désactivé) 2 Sectors (2 secteurs) 4 Sectors (4 secteurs) 8 Sectors (8 secteurs) 16 Sectors (16 secteurs)	Cette option vous permet de spécifier le nombre de secteurs transférés par bloc lors du transfert de plusieurs secteurs.	
LBA Mode Control	Enabled (Activé) Disabled (Désactivé)	L'abréviation LBA signifie 'Logical Block Addressing'. Cette option vous permet d'activer/de désactiver le mode LBA au lieu de l'adressage CHS.	

Tableau 5: Sous-menus Primary and Secondary Master and Slave IDE (Suite)

Option	Choix ou affichage uniquement	Description	Votre paramètre
Transfer Mode	Standard Fast PIO 1 (mode PIO 1 rapide) Fast PIO 2 (mode PIO 2 rapide) Fast PIO 3 (mode PIO 3 rapide) Fast PIO 4 (mode PIO 4 rapide) FPIO 3/DMA1 FPIO 4/DMA2	Cette option vous permet de déterminer la méthode de transfert des données vers/ depuis le disque.	
Ultra DMA	Disabled (Désactivé) Mode 0 Mode 1 Mode 2 Mode 3 Mode 4 Mode 5	Cette option vous permet de sélectionner le mode Ultra DMA utilisé pour transférer des données du/vers le disque.	


## Sous-menu Processor Settings

Tableau 6: Sous-menu Processor Settings

Option	Choix ou affichage uniquement	Description	Votre paramètre
Processor Retest	Yes (Oui) No (Non)	Si vous sélectionnez Yes, le BIOS efface l'historique d'état des processeurs et teste de nouveau tous les processeurs au prochain amorçage.  Ce paramètre est automatiquement reconfiguré sur 'No' lors de l'amorçage suivant.	
Processor Speed Setting	À titre d'information uniquement.	Ce champ indique la vitesse du processeur détectée par le BIOS.	
Processor 1 CPUID	À titre d'information uniquement.	Ce champ indique l'ID du processeur détectée par le BIOS.  Le paramètre 'Disabled' indique que le processeur est défectueux.  Le paramètre 'Not Installed' indique que le processeur 1 n'est pas installé.	
Processor 1 L2 Cache	À titre d'information uniquement.	Ce champ indique le cache L2 du processeur détecté par le BIOS.	

Tableau 6: Sous-menu Processor Settings (Suite)

Option	Choix ou affichage uniquement	Description	Votre paramètre
Processor 2 CPUID	À titre d'information uniquement.	Ce champ indique l'ID du processeur détectée par le BIOS.  Le paramètre 'Disabled' indique que le processeur est défectueux.  Le paramètre 'Not Installed' indique que le processeur 2 n'est pas installé.	
Processor 2 L2 Cache	À titre d'information uniquement.	Ce champ indique le cache L2 du processeur détecté par le BIOS.	
Execute Disabled Bit	<b>Disabled (désactivé)</b>  Enabled (activé)	Cette option vous permet d'afficher la CPU qui prend en charge la fonction Execute Disabled Bit.	
Intel(R) Virtualization Tech	Enabled (activé)  <b>Disabled (désactivé)</b>	Cette option vous permet d'activer ou de désactiver la technologie Intel(R) Virtualization Technology.	
Enhanced Intel SpeedStep(R) Tech.	<b>Disabled (désactivé)</b>  Enabled (activé)	Cette option vous permet d'activer ou de désactiver la technologie Enhanced Intel SpeedStep(R) Technology.	

 *Remarque : Le BIOS peut présenter davantage d'options que celles répertoriées dans ce tableau.*

## Menu Advanced

Tableau 7: Menu Advanced

Option	Choix ou affichage uniquement	Description	Votre paramètre
Memory Configuration	Sélectionnez le sous-menu.		
PCI Configuration	Sélectionnez le sous-menu.		
Peripheral Configuration	Sélectionnez le sous-menu.		
Advanced Chipset Control	Sélectionnez le sous-menu.		
Boot-time Diagnostic Screen	Enabled (Activé) <b>Disabled (Désactivé)</b>	Si cette option est activée, le BIOS affiche un logo en plein écran lors du test POST. Appuyez sur <b>Echap</b> pour retourner dans l'écran d'exécution du test POST.	
Reset Configuration Data	<b>No (Non)</b> Yes (Oui)	Sélectionnez <b>Yes</b> pour effacer les données de configuration système stockées dans le test POST.  Ce paramètre est automatiquement reconfiguré sur <b>No</b> lors de l'amorçage suivant.	
NumLock	<b>Auto</b> Off (Désactivé) On (Activé)	Cette option vous permet de déterminer l'état de la fonction Verrouillage numérique lors de la mise sous tension du système.	
Memory/Processor Error	<b>Boot (Amorçage)</b> Halt (Arrêt)	Si vous sélectionnez <i>Boot</i> , le système tente de s'amorcer après une erreur au niveau de la mémoire ou du processeur. Si vous optez pour <i>Halt</i> , l'amorçage du système s'arrête en cas d'erreur lors du test POST.	

## Sous-menu Memory Configuration

Tableau 8: Sous-menu Memory Configuration

Option	Choix ou affichage uniquement	Description	Votre paramètre
System Memory	À titre d'information uniquement.	Ce champ indique la capacité totale de la mémoire de base.	
Extended Memory	À titre d'information uniquement.	Ce champ indique la capacité totale de la mémoire étendue.	



Tableau 8: Sous-menu Memory Configuration (Suite)

Option	Choix ou affichage uniquement	Description	Votre paramètre
DIMM Group #1-6 Status	Normal Not installed (Non installé) Disabled (Désactivé)	<p>Cette option indique l'état de la mémoire (pour information uniquement).</p> <p>Le paramètre <b>Normal</b> indique que les périphériques mémoire fonctionnent normalement.</p> <p>Le paramètre <b>Disabled</b> indique qu'un ou plusieurs périphériques mémoire sont défectueux.</p> <p>Le paramètre <b>Not Installed</b> indique qu'aucun périphérique mémoire n'est installé.</p> <p>Les numéros de groupe affichés et les connecteurs DIMM sur la carte mère sont associés comme suit.</p> <p>Groupe 1 : DIMM 1-1, 2-1</p> <p>Groupe 2 : DIMM 3-1, 4-1</p> <p>Groupe 3 : DIMM 1-2, 2-2</p> <p>Groupe 4 : DIMM 3-2, 4-2</p> <p>Groupe 5 : DIMM 1-3, 2-3</p> <p>Groupe 6 : DIMM 3-3, 4-3</p> <p>Chaque groupe est constitué de deux modules DIMM de type entrelacé.</p>	
Memory Retest	<b>No (Non)</b> Yes (Oui)	<p>Si vous sélectionnez <b>Yes</b>, le BIOS efface l'historique d'état des modules de mémoire et teste de nouveau tous les modules DIMM au prochain amorçage.</p> <p>Ce paramètre est automatiquement reconfiguré sur <b>No</b> lors de l'amorçage suivant.</p>	
Extended RAM Step	1MB 1KB Every location (Chaque emplacement) <b>Disabled (Désactivé)</b>	Spécifiez si un test mémoire doit être exécuté ou non pour la mémoire étendue. Si le test doit être exécuté, indiquez la taille du bloc.	
Memory RAS Feature	<b>Interleave (entrelacé)</b> Mirror (miroir)	Cette option vous permet d'activer ou de désactiver la fonction de mise en miroir de la mémoire.	
Spanning	<b>Disabled (désactivé)</b> Enabled (activé)	Cette option vous permet d'activer ou de désactiver la mémoire de secours en ligne.	

## Sous-menu PCI Configuration

Tableau 9: Sous-menu PCI Configuration

Fonction	Choix ou affichage uniquement	Description	Votre paramètre
Onboard Video Controller	Sélectionne le sous-menu.		
Onboard LAN	Sélectionne le sous-menu.		
PCI Slot 1B/2B/3B Option ROM	Disabled (Désactivé) <b>Enabled (Activé)</b>	Cette option vous permet d'activer ou de désactiver une ROM optionnelle sur une carte PCI branchée sur la carte riser pleine hauteur.	
PCI Slot 1 to 5 Option ROM	Disabled (Désactivé) <b>Enabled (Activé)</b>	<p>Cette option affiche un sous-menu vous permettant d'activer ou de désactiver le BIOS sur le périphérique (carte) branché au connecteur PCI correspondant.</p> <p>Configurez ce paramètre sur <b>Enabled</b> lorsque :</p> <ul style="list-style-type: none"> <li>- vous installez un accélérateur graphique.</li> <li>- le contrôleur de réseau de disques ou le contrôleur SCSI est raccordé au disque dur hébergeant un système d'exploitation.</li> </ul> <p>Configurez ce paramètre sur <b>Disabled</b> lorsque le contrôleur de réseau local contenant le BIOS ROM est utilisé mais que la carte n'assure pas l'amorçage réseau.</p> <p>La désactivation de l'analyse de la mémoire ROM optionnelle économise la consommation de mémoire et permet de gagner du temps au démarrage.</p>	

## Périphérique PCI, Sous-menu Onboard Video Controller

Tableau 10: Périphérique PCI, Sous-menu Onboard Video Controller

Fonction	Choix ou affichage uniquement	Description	Votre paramètre
VGA Controller	Disabled (Désactivé) <b>Enabled (Activé)</b>	Cette option vous permet d'activer ou de désactiver le contrôleur VGA intégré.	
Onboard VGA Option ROM Scan	<b>Auto</b> Force	Cette option vous permet de sélectionner le contrôleur VGA intégré ou le contrôleur VGA PCI optionnel comme écran lors du démarrage du système.  L'option "Force" est sélectionnée pour utiliser obligatoirement le contrôleur VGA intégré lorsque le contrôleur VGA PCI optionnel est installé sur le système.	

## Périphérique PCI, Sous-menu Onboard LAN

Tableau 11: Périphérique PCI, Sous-menu Onboard LAN

Fonction	Choix ou affichage uniquement	Description	Votre paramètre
LAN Controller	Disabled (Désactivé) <b>Enabled (Activé)</b>	Cette option vous permet d'activer ou de désactiver le contrôleur réseau intégré.	
LAN1 Option ROM Scan	Disabled (Désactivé) <b>Enabled (Activé)</b>	Cette option vous permet d'activer ou de désactiver l'analyse BIOS du contrôleur de réseau local intégré.	
LAN2 Option ROM Scan	Disabled (Désactivé) <b>Enabled (Activé)</b>	Cette option vous permet d'activer ou de désactiver l'analyse BIOS du contrôleur de réseau local intégré.	

## Sous-menu Peripheral Configuration

 **Avertissement !**

Veillez noter que l'interruption et/ou l'adresse d'E/S de base ne doivent pas entrer en conflit. Si la valeur définie pour l'interruption ou l'adresse d'E/S de base est utilisée par une autre ressource, un astérisque jaune (\*) apparaît. Réaffectez tout élément assorti d'un astérisque jaune de façon appropriée.

Tableau 12: Sous-menu Peripheral Configuration

Fonction	Choix ou affichage uniquement	Description	Votre paramètre
Serial Port A	Disabled (Désactivé) <b>Enabled (Activé)</b> Auto	Cette option active ou désactive le port série A.	
Base I/O address	<b>3F8</b> 2F8 3E8 2E8	Cette option vous permet de définir l'adresse d'E/S de base du port série A.	
Interrupt	IRQ3 <b>IRQ4</b>	Cette option vous permet de définir l'interruption du port série A.	
Serial port B	Disabled (Désactivé) <b>Enabled (Activé)</b> Auto	Cette option active ou désactive le port série B.	
Base I/O address	<b>3F8</b> 2F8 3E8 2E8	Cette option vous permet de sélectionner l'adresse d'E/S de base du port série B.	
Interrupt	IRQ3 <b>IRQ4</b>	Cette option vous permet de définir l'interruption du port série B.	
USB 2.0 Controller	Disabled (Désactivé) <b>Enabled (Activé)</b>	Cette option vous permet d'activer ou de désactiver le contrôleur USB 2.0.	
Parallel ATA	Disabled (Désactivé) <b>Enabled (Activé)</b>	Cette option vous permet d'activer ou de désactiver l'ATA parallèle.	

## Sous-menu Advanced Chipset Control

Tableau 13: Sous-menu Advanced Chipset Control

Fonction	Choix ou affichage uniquement	Description	Votre paramètre
Multimedia Timer	Disabled (Désactivé) <b>Enabled (Activé)</b>	Cette option vous permet d'activer ou de désactiver la fonction d'horloge multimédia.	
Intel(R) I/O AT	Disabled (Désactivé) <b>Enabled (Activé)</b>	Cette option vous permet d'activer ou de désactiver Intel(R) Acceleration technology.	
Wake on LAN/PME	Disabled (Désactivé) <b>Enabled (Activé)</b>	Cette option vous permet d'activer ou de désactiver la fonction de mise sous tension à distance via des périphériques LAN et PCI intégrés.	
Wake on Ring	<b>Disabled (Désactivé)</b> Enabled (Activé)	Cette option vous permet d'activer ou de désactiver la fonction de mise sous tension à distance via un port série.	
Wake on RTC Alarm	<b>Disabled (Désactivé)</b> Enabled (Activé)	Cette option vous permet d'activer ou de désactiver la fonction de mise sous tension à distance grâce à l'alarme RTC.	


---


**Attention !**

En cas de coupure de l'alimentation, la fonction de mise sous tension distante (Wake On LAN/PME et Wake On Ring) est désactivée au prochain amorçage. Appuyez sur le commutateur POWER pour redémarrer le système.

---

## Menu Security

 Remarque : Le mot de passe utilisateur ne peut être défini qu'après avoir configuré le mot de passe administrateur.

### Attention !

Ne configurez les mots de passe qu'après avoir installé le système d'exploitation.

Tableau 14: Menu Security

Option	Choix ou affichage uniquement	Description	Votre paramètre
User Password is	Clear (Effacé) Set (Défini)	Ce champ indique si le mot de passe utilisateur est défini (pour information uniquement). Une fois définie, cette valeur peut être désactivée par l'affectation d'une chaîne vide ou le retrait du cavalier définissant le mot de passe sur la carte mère (consultez la section Configuration des cavaliers de la carte mère dans ce chapitre).	
Supervisor Password is	Clear (Effacé) Set (Défini)	Ce champ indique si le mot de passe administrateur est défini (pour information uniquement). Une fois définie, cette valeur peut être désactivée par l'affectation d'une chaîne vide ou le retrait du cavalier définissant le mot de passe sur la carte mère (consultez la section Configuration des cavaliers de la carte mère dans ce chapitre).	
Set User Password	Jusqu'à 8 caractères alphanumériques	Le mot de passe administrateur contrôle l'accès au Setup. Si vous appuyez sur la touche <b>Entrée</b> , il vous est demandé d'entrer un mot de passe. Appuyez sur <b>Echap</b> pour annuler. Une fois définie, cette valeur peut être désactivée par l'affectation d'une chaîne vide ou le retrait du cavalier définissant le mot de passe sur la carte mère (consultez la section Configuration des cavaliers de la carte mère dans ce chapitre).	

Tableau 14: Menu Security (Suite)

Option	Choix ou affichage uniquement	Description	Votre paramètre
Set Supervisor Password	Jusqu'à 8 caractères alphanumériques	Si vous appuyez sur la touche <Entrée>, il vous est demandé d'entrer un mot de passe. Appuyez sur Echap pour annuler. Une fois définie, cette valeur peut être désactivée par l'affectation d'une chaîne vide ou le retrait du cavalier définissant le mot de passe sur la carte mère (consultez la section Configuration des cavaliers de la carte mère dans ce chapitre).	
Password On Boot	<b>Disabled (Désactivé)</b> Enabled (Activé)	Cette option vous permet de déterminer si un mot de passe doit être demandé au démarrage du système. Un mot de passe administrateur doit être configuré. Cette option n'est disponible que si un mot de passe administrateur est défini.	
Fixed Disk Boot Sector	<b>Normal</b> Write Protect (Protection en écriture)	Cette option vous permet de préserver le système des virus en protégeant en écriture la zone amorce du disque dur.	
Power Switch Inhibit	<b>Disabled (Désactivé)</b> Enabled (Activé)	Cette option vous permet d'activer ou de désactiver le commutateur POWER. Si vous sélectionnez 'Enabled', il est impossible d'éteindre le système au moyen du commutateur POWER après démarrage du système d'exploitation (il en est de même de l'arrêt forcé, une fonction vous permettant d'éteindre le système en appuyant sur le commutateur POWER pendant quatre secondes minimum).	

## Menu Server

Tableau 15: Menu Server

Fonction	Choix ou affichage uniquement	Description	Votre paramètre
System Management	Sélectionnez le sous-menu.		
Console Redirection	Sélectionnez le sous-menu.		
Event Log Configuration	Sélectionnez le sous-menu.		
Assert NMI on PERR	Disabled (Désactivé) <b>Enabled (Activé)</b>	Cette option vous permet de déterminer si la prise en charge de la fonction PCI PERR doit être activée ou désactivée.	
Assert NMI on SERR	Disabled (Désactivé) <b>Enabled (Activé)</b>	Cette option vous permet de déterminer si la prise en charge de la fonction PCI SERR doit être activée ou désactivée.	
FRB-2 Policy	Disable FRB-2 Timer (Désactiver minuterie FRB-2)  Disable BSP (Désactiver le BSP)  Do not disable BSP (Ne pas désactiver le BSP)  <b>Retry 3 Times (Réessayer trois fois)</b>	Cette option vous permet de configurer la minuterie FRB de niveau 2.	
Boot Monitoring	<b>Disabled (Désactivé)</b>  5 minutes 10 minutes 15 minutes 20 minutes 25 minutes 30 minutes 35 minutes 40 minutes 45 minutes 45 minutes 50 minutes 55 minutes 60 minutes	Cette option vous permet de déterminer si la fonction de contrôle de l'amorçage est désactivée ou de définir le délai d'attente si elle est activée.  Il est obligatoire d'installer ESM PRO Agent pour pouvoir utiliser cette fonction.	



Tableau 15: Menu Server (Suite)

Fonction	Choix ou affichage uniquement	Description	Votre paramètre
Boot Monitoring Policy	<p><b>Retry 3 Times (Réessayer trois fois)</b></p> <p>Retry Service Boot (Réessayer l'amorçage depuis la partition de service)</p> <p>Always Reset (Réinitialisation systématique)</p>	<p>Cette option vous permet de spécifier ce qui se passe en cas de dépassement du délai d'attente lors du contrôle de l'amorçage.</p> <p>Si vous sélectionnez <b>Retry 3 Times</b>, le système se réinitialise lorsqu'un dépassement se produit et tente d'amorcer le système d'exploitation trois fois.</p> <p>Si vous sélectionnez <b>Retry Service Boot</b>, le système se réinitialise lorsqu'un dépassement se produit et tente d'amorcer le système d'exploitation trois fois. Le système essaie alors d'amorcer le système d'exploitation depuis la partition de service (trois fois).</p> <p>Si vous sélectionnez <b>Always Reset</b>, le système se réinitialise lorsqu'un dépassement se produit et tente d'amorcer le système d'exploitation plusieurs fois.</p>	
Thermal Sensor	<p>Disabled (Désactivé)</p> <p><b>Enabled (Activé)</b></p>	<p>Cette option vous permet de déterminer si la fonction de contrôle du capteur thermique est activée ou non.</p> <p>Si une erreur thermique est détectée et que ce paramètre est activé, le système s'arrête une fois le test POST terminé.</p>	
BMC IRQ	<p>Disabled (Désactivé)</p> <p><b>IRQ 11</b></p>	<p>Cette option vous permet de déterminer les requêtes d'interruption du BMC.</p>	
POST Error Pause	<p>Disabled (Désactivé)</p> <p><b>Enabled (Activé)</b></p>	<p>Cette option vous permet de déterminer si le système doit attendre que l'utilisateur intervienne en cas d'erreurs critiques lors du test POST.</p> <p>Si aucun clavier n'est raccordé au système, ce dernier ignore cette option et continue de s'amorcer.</p>	
AC-LINK	<p>Stays Off (Reste éteint)</p> <p><b>Last State (Dernier état)</b></p> <p>Power On (Mise sous tension)</p>	<p>Cette option vous permet de configurer la fonction AC-LINK.</p> <p>Elle détermine le mode de fonctionnement du système en cas de panne de courant.</p>	

Tableau 15: Menu Server (Suite)

Fonction	Choix ou affichage uniquement	Description	Votre paramètre
Power On Delay Time (Sec)	0 - 255	Cette option vous permet de sélectionner le délai de mise sous tension dans la plage 0-255 secondes.  Ce paramètre est valide lorsque l'option AC Link est configurée sur 'Power On' ou 'Last State'.	
Platform Event Filtering	Disabled (Désactivé) <b>Enabled (Activé)</b>	Cette option est sans intérêt lorsque la fonction de notification de la carte gestion distante est activée.	

### Attention !

- Pour mettre le serveur sous tension via l'onduleur, sélectionnez [Server] - [AC LINK] - [Power On].
- Si le serveur est branché sur un onduleur, spécifiez un délai d'au moins 10 secondes dans le programme de mise sous tension.

Le tableau présenté ci-dessous illustre le fonctionnement du serveur lorsque vous coupez l'alimentation puis la rétablissez, en fonction du paramétrage de la fonction "AC LINK."

Statut du système avant mise hors tension	Paramétrage de la fonction AC LINK		
	Hors tension	Dernier état	Sous tension
En fonctionnement	Arrêt	Marche	Marche
Interruption du fonctionnement (coupure de courant)	Arrêt	Arrêt	Marche
Mise hors tension forcée	Arrêt	Arrêt	Marche

## Sous-menu System Management

Tableau 16: Sous-menu System Management

Fonction	Choix ou affichage uniquement	Description	Votre paramètre
BIOS Version	Exemple : 4N34	Affiche le numéro de version du BIOS actuel.	
Board Part Number		Affiche le numéro de référence de la carte mère.	
Board Serial Number		Affiche le numéro de série de la carte mère.	
System Part Number		Affiche le numéro de référence du système.	
System Serial Number		Affiche le numéro de série du système.	
Chassis Part Number		Affiche le numéro de référence du châssis.	
Chassis Serial Number		Affiche le numéro de série du châssis.	
Onboard LAN1 MAC Address		Affiche l'adresse MAC du port réseau 1 intégré.	
Onboard LAN2 MAC Address		Affiche l'adresse MAC du port réseau 2 intégré.	
Management LAN MAC Address		Affiche l'adresse MAC du port de gestion du réseau.	
BMC Device ID		Affiche l'identificateur du périphérique BMC.	
BMC Device Revision		Affiche la révision du périphérique BMC.	
BMC Firmware Revision		Affiche la révision du microprogramme du BMC.	
SDR Revision		Affiche la révision SDR (Sensor Data Record - Enregistrement des données des capteurs).	
PIA Revision		Affiche la révision PIA (Platform Information Area).	

## Sous-menu Console Redirection

Tableau 17: Sous-menu Console Redirection

Fonction	Choix ou affichage uniquement	Description	Votre paramètre
BIOS Redirection Port	<b>Disabled (Désactivé)</b> Serial Port A (Port série A) Serial Port B (Port série B)	Cette option vous permet de spécifier le port série auquel une console matérielle est raccordée.	
ACPI Redirection Port	<b>Disabled (Désactivé)</b> Serial Port A (Port série A) Serial Port B (Port série B)	Cette option vous permet de spécifier le port série auquel une console ACPI est raccordée.	

Tableau 17: Sous-menu Console Redirection (Suite)

Fonction	Choix ou affichage uniquement	Description	Votre paramètre
Baud Rate	9600 <b>19.2K</b> 38,4K 57,6K 115.2K	Cette option vous permet de sélectionner un débit en bauds pour les communications avec la console matérielle raccordée au système.	
Flow Control	None (Aucun) XON/XOFF <b>CTS/RTS</b> CTS/RTS + CD	Cette option vous permet de sélectionner une méthode de contrôle du flux.	
Terminal Type	<b>PC ANSI</b> VT100+ VT-UTF8	Cette option vous permet de spécifier le type de la console distante.	
Remote Console Reset	<b>Disabled (Désactivé)</b>  Enabled (Activé)	Cette option vous permet d'activer ou de désactiver la fonction de réinitialisation via la touche Échape de la console à distance.	

*Sous-menu Event Log Configuration*

Tableau 18: Sous-menu Event Log Configuration

Fonction	Choix ou affichage uniquement	Description	Votre paramètre
Clear All Event Logs		Appuyez sur <b>Entrée</b> et sélectionnez <b>Yes</b> pour effacer le journal des événements.	

## Menu Boot

Tableau 19: Menu Boot

Option	Description
DVD-ROM Drive (Lecteur de DVD-ROM)	La séquence d'amorçage par défaut est indiquée dans ce menu.
+ Removable Devices (Périphériques amovibles)	À l'amorçage, le serveur recherche les périphériques dans l'ordre défini dans ce menu. Une fois le logiciel d'amorçage trouvé, le serveur l'initialise.
+ Hard Drive (Disque dur)	Placez le curseur sur le périphérique de votre choix au moyen des touches haut ou bas et modifiez sa priorité avec les touches <+> et <->.

---

### Attention !

Pour amorcer ExpressBuilder, conservez la séquence d'amorçage par défaut.

---

## Menu Exit

Vous pouvez sélectionner les options suivantes dans le menu Exit. Sélectionnez une option au moyen des touches fléchées haut ou bas et appuyez sur <Entrée> pour exécuter l'option. Le fait d'appuyer sur <Echap> ne permet pas de quitter ce menu. Pour ce faire, vous devez sélectionner l'une des options du menu ou de la barre des menus.

Tableau 20: Menu Exit

Choix	Description
Exit Saving Changes	Cette option vous permet de quitter le Setup après avoir écrit toutes les modifications apportées aux valeurs de ce dernier dans la NVRAM. La touche F10 peut être utilisée pour exécuter cette opération.
Exit Discarding Changes	Cette option vous permet de quitter le Setup sans modifier la NVRAM. Si l'un des champs de configuration a été modifié, l'utilisateur doit confirmer son intention de quitter le Setup sans tenir compte des modifications apportées. La touche Echap peut être utilisée pour exécuter cette opération.
Load Setup Defaults	Cette option vous permet de charger les valeurs par défaut de toutes les options du Setup. La touche F5 peut être utilisée pour exécuter cette opération.
Load Custom Defaults	Cette option vous permet de charger les valeurs personnalisées des options du Setup du BIOS.
Save Custom Defaults	Cette option vous permet d'enregistrer les valeurs actuelles comme valeurs personnalisées. Ce menu n'est accessible que si l'option Load Custom Defaults a été activée.
Discard Changes	Cette option vous permet de lire les valeurs précédentes de toutes les options du Setup depuis la NVRAM.
Save Changes	Cette option vous permet d'enregistrer les modifications apportées dans la NVRAM sans quitter le Setup.

## Configuration du RAID

Cette section vous explique comment configurer les disques durs internes comme disques de stockage, en utilisant le contrôleur RAID intégré. Veuillez vous reporter au manuel du contrôleur de stockage optionnel pour connaître la procédure de configuration des disques durs en utilisant le contrôleur de stockage optionnel.

Afin d'utiliser les disques durs installés dans la baie de disques supplémentaire, vous avez besoin du contrôleur de stockage optionnel. Pour plus de détails, reportez-vous aux manuels du contrôleur de stockage optionnel ou de la baie de disques.

### Caractéristiques du RAID intégré

Vous pouvez configurer une baie de stockage (RAID 0, RAID 1, ou RAID 10) en utilisant le contrôleur RAID intégré du serveur.

#### RAID 0 (entrelacement)

Ce niveau de RAID vous permet de stocker vos données sur deux, trois ou quatre disques durs en les divisant (striping ou entrelacement). Vous pouvez accéder aux différents disques durs simultanément. Cette méthode améliore les performances d'accès aux disques, en comparaison des configurations n'utilisant qu'un seul disque dur.

---

#### Attention !

- Le niveau de RAID 0 ne prend pas en charge la redondance des données. Si un disque dur tombe en panne, les données ne pourront pas être récupérées.
  - Le volume logique de stockage correspond à la somme des volumes des disques durs connectés.
- 

#### RAID 1 (écriture miroir)

Ce niveau de RAID vous permet de stocker sur un autre disque les données enregistrées sur un disque dur. Cette méthode est appelée "mirroring" ou "écriture miroir". Les données stockées sur un disque dur sont copiées simultanément sur un deuxième disque dur. Lorsque l'un des deux disques tombe en panne, le second, qui contient les mêmes données, peut être utilisé. Cela permet de garantir le fonctionnement continu du système.

---

 **Attention !**

- Le niveau de RAID 1 consiste à écrire ou lire des données sur/depuis différents disques durs simultanément. Les performances d'accès aux disques sont donc moins bonnes que pour une configuration n'utilisant qu'un seul disque dur.
  - Le volume logique de stockage correspond au volume d'un seul des disques durs connectés.
- 

### *RAID 10 (extension du niveau RAID 1)*

Le niveau de RAID 10 est un type de RAID qui combine les niveaux de RAID 0 et 1.

Il vous permet de stocker les données sur plusieurs disques durs en les divisant (striping). Chaque bloc de données est ensuite copié sur d'autres disques durs selon la méthode du mirroring. Cette caractéristique vous offre donc la rapidité d'accès aux disques du RAID 0, ainsi que la fiabilité du RAID 1.

---

 **Attention !**

Le volume logique de stockage correspond au volume de la moitié du total des disques durs connectés.

---

### *Installation des disques durs*

Installez au moins deux disques durs SAS sur votre serveur. [Consultez la section "Installation et remplacement d'un disque dur dans une baie pour disques durs 'hot-swap'" page 122.](#)

---

 **Attention !**

Assurez-vous d'utiliser deux disques durs de vitesses de rotation similaires.  
Vous devez également utiliser deux disques durs de même capacité si vous souhaitez configurer votre baie de stockage en niveau de RAID 1.


---

### *Activation de la fonction RAID*

Pour configurer un disque dur comme disque RAID, veuillez changer la configuration des cavaliers de configuration RAID sur la carte mère.

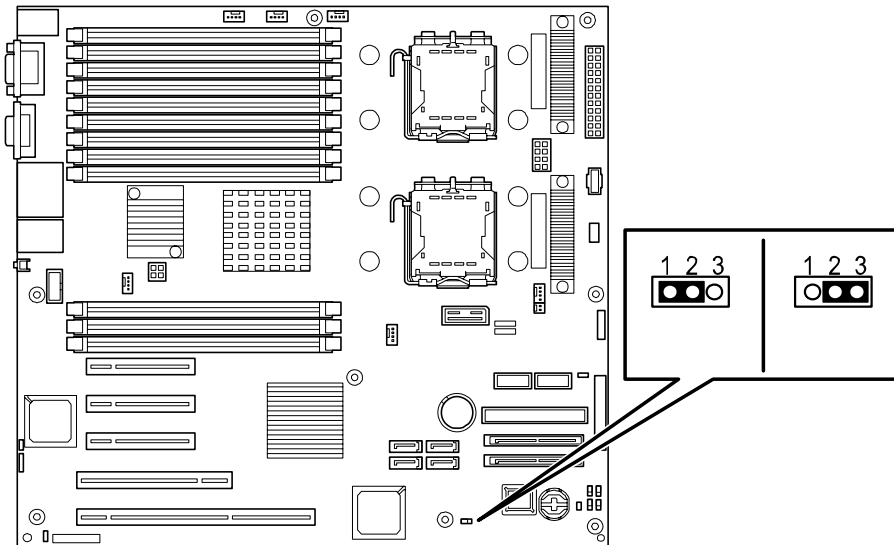


---

 **Remarque** : Par défaut, le disque dur est utilisé en tant que disque unique.

---

1. Reportez-vous à la section [“Préparation du système pour la mise à niveau”](#) page 115.
2. Retirez le capot de la baie électronique. [Consultez la section “Retrait et installation du panneau latéral droit”](#) page 117.
3. Repérez les cavaliers de configuration RAID sur la carte mère, comme indiqué ci-dessous.

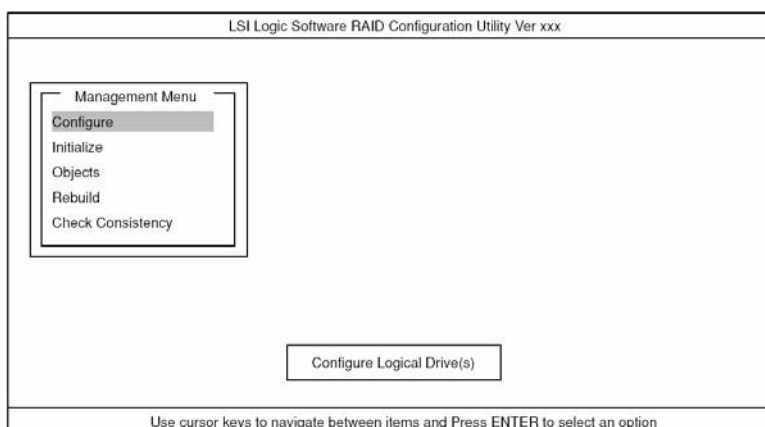


4. Retirez le cavalier de sa position 1 - 2.
5. Replacez le cavalier en position 2 - 3.
6. Remettez en place le capot de la baie électronique que vous avez retiré à l'étape 2.
7. Branchez le cordon d'alimentation de votre serveur et mettez le système sous tension.

### **Démarrage de l'utilitaire LSI Logic Software RAID Setup Utility**

1. Lorsque le logo apparaît en plein écran après que vous avez mis le serveur sous tension, pressez la touche **Echap**. La fenêtre de test POST s'affiche.

- Vérifiez les informations affichées à l'écran et appuyez sur **Ctrl + M**.  
L'utilitaire LSI Logic Software RAID Setup Utility démarre.



**Figure 39: LSI Logic Software RAID Configuration Utility Menu principal (Menu Management)**

Pour quitter l'utilitaire, pressez la touche **Ech** dans le menu principal de LSI Logic Software RAID Setup Utility.

Lorsqu'un message de confirmation apparaît, sélectionnez [Yes].



Lorsque le message ci-dessus s'affiche, appuyez sur **Ctrl + Alt + Suppr.** Le serveur redémarre.

### Arborescence du menu

- + : Sélection/exécution d'une commande
- ← : Configuration d'un paramètre
- : Affichage d'informations
- > : Peut être paramétré (modifié) après création d'un disque logique.

**Tableau 21: Arborescence du menu**

Menu	Description
+Configure	Applique les paramètres de configuration
+Easy Configuration	Applique les paramètres de configuration (en utilisant les valeurs prédéfinies)
+New Configuration	Applique une nouvelle configuration
+View/Add Configuration	Paramètres supplémentaires / Affichage de la configuration
+Clear Configuration	Supprime la configuration
+Select Boot Drive	Sélection du disque logique de démarrage
+Initialize	Initialise le disque logique
+Objects	Paramètres divers
+Adapter	Paramètre le contrôleur de stockage
+Sel. Adapter	Supprime la configuration

Tableau 21: Arborescence du menu

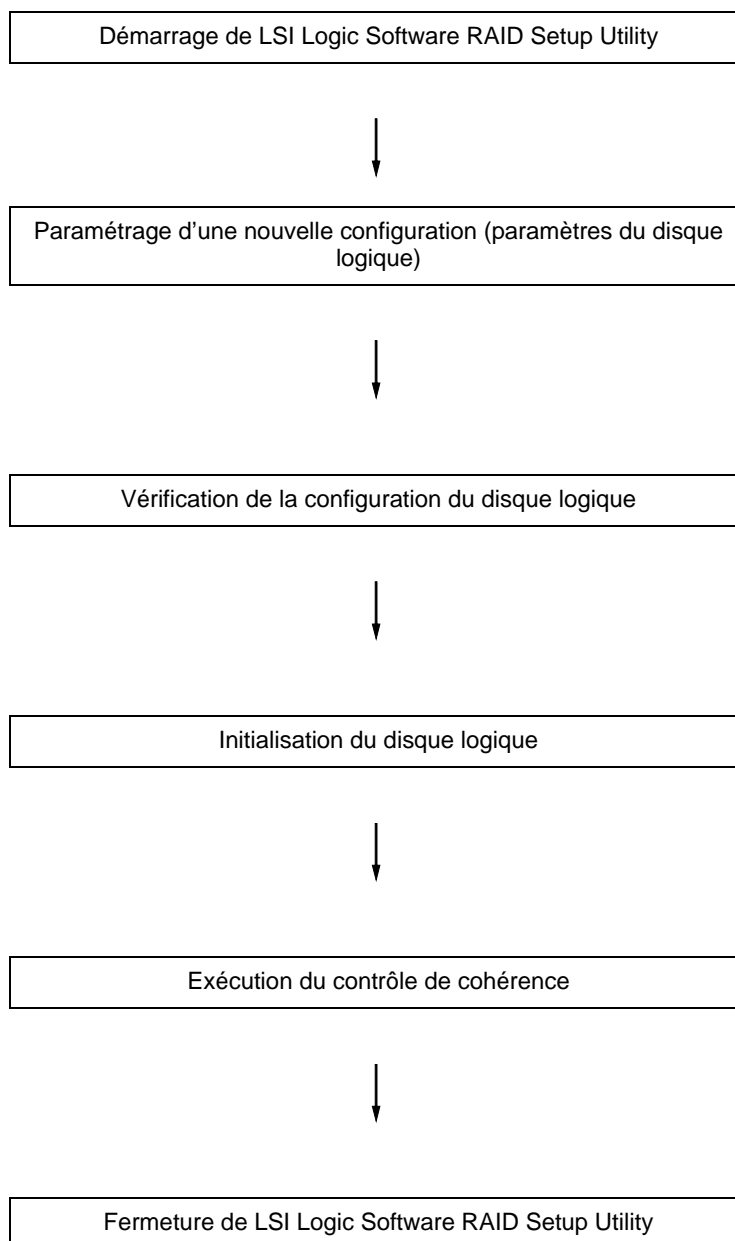
Menu		Description
	←Rebuild Rate	30
	←Chk Const Rate	30
	←FGI Rate	30
	←BGI Rate	30
	←Disk WC	Off (Désactivé)
	←Read Ahead	On (Activé)
	←Bios State	Active (Activé)
	←Stop on Error	No (Non)
	←Fast Init	Enable (Activé)
	←Auto Rebuild	On (Activé)
	←Auto Resume	Enable (Activé)
	←Disk Coercion	1 Go
	←Factory Default	
+Logical Drive		Fonctionnement du disque logique
	+Logical Drives	Sélectionne le disque logique (lorsqu'il y a plusieurs disques logiques)
	+Initialize	Initialise le disque logique
	+Check Consistency	Contrôle de la redondance des disques logiques
	+View/Update Parameters	Affiche les informations relatives au disque logique
	• RAID	Affiche le niveau de RAID
	• SIZE	Affiche la capacité de stockage du disque logique
	• Stripe SIZE	Affiche la taille des stripes
	• #Stripes	Affiche le nombre de disques durs constituant le disque logique
	• State	Affiche le statut du disque logique
	• Spans	
	• Disk WC	Off: - Désactivé (Write through) On: - Activé (Write back)
	• Read Ahead	
+Physical Drive		Fonctionnement du disque physique
+Physical Drive Selection Menu		Sélectionne un disque physique
	+Make HotSpare	Définit un disque de secours pour la reconstruction automatique
	+Force Online	Active un disque
	+Force Offline	Désactive un disque
	+Drive Properties	Affiche les informations relatives au disque dur
	• Device Type	Type de disque dur

Tableau 21: Arborescence du menu

Menu	Description
• Capacity	Donne la capacité de stockage du disque dur
• Product ID	Modèle du disque dur
• Revision No.	Révision du disque dur
+Rebuild	Exécute la reconstruction
+Check Consistency	Exécute le contrôle de redondance du disque logique

### Procédure d'utilisation de l'utilitaire de configuration

#### Configuration/Ajout de paramètres



1. Démarrez LSI Logic Software RAID Setup Utility.

Sélectionnez "Configure" → "New Configuration" dans le menu principal (Menu Management).

Sélectionnez "View/add Configuration" pour ajouter des paramètres.

---

### Attention !

- Si vous créez votre propre configuration via le menu "New Configuration", cela supprime les paramètres de la configuration existante. Pour ajouter de nouveaux paramètres à une configuration existante, sélectionnez "View/add Configuration."
  - vous ne pouvez pas créer un Spanning de RAID 1 ou définir la capacité du disque logique en passant par le menu "Easy Configuration". Utilisez plutôt le menu "New Configuration" ou "View/Add Configuration".
- 

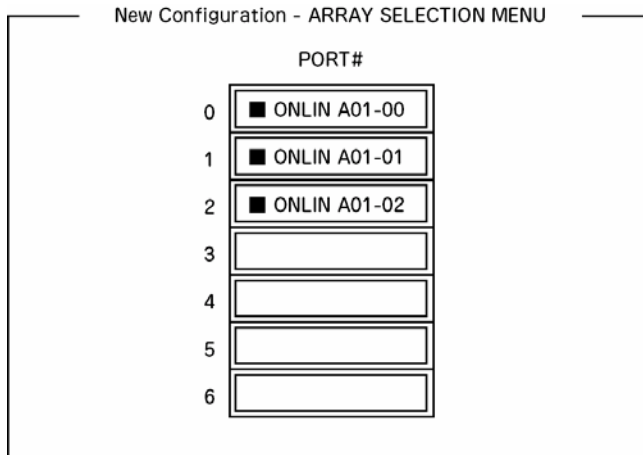
2. Lorsqu'un message de confirmation (Proceed?) apparaît, sélectionnez "Yes".

L'opération d'analyse des périphériques (SCAN DEVICE) commence (le résultat de l'analyse est affiché en bas de l'écran). À la fin de l'analyse, la fenêtre "New Configuration - ARRAY SELECTION MENU" s'affiche.

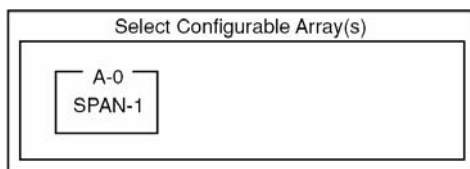
New Configuration - ARRAY SELECTION MENU

	PORT#
0	<input checked="" type="checkbox"/> READY
1	<input checked="" type="checkbox"/> READY
2	<input checked="" type="checkbox"/> READY
3	<input type="checkbox"/>
4	<input type="checkbox"/>
5	<input type="checkbox"/>
6	<input type="checkbox"/>

3. Déplacez le curseur sur le disque dur à compacter en utilisant les flèches du clavier, puis appuyez sur la **Barre d'espace** pour sélectionner le disque dur. L'affichage concernant le disque dur sélectionné passe de READY à ONLINE.



4. Pressez la touche **F10** pour "Select Configurable Array(s)".
5. Appuyez sur la **Barre d'espace**.  
SPAN-1 est défini.



6. Pressez la touche **F10** pour créer un disque logique.

La fenêtre "Logical Drives Configure" s'affiche. (L'illustration ci-dessous vous donne un exemple de RAID 1 configuré avec deux disques durs.)

Logical Drives Configured					
LD	RAID	Size	#Stripes	StrpSz	Drive-State
1	5	xxxMB	3	64KB	OPTIMAL

Logical Drives1

RAID = 5  
 Size = xxxMB  
 WC = Off  
 RA = On  
 Stripe Size  
 Accept  
 Span = NO

7. Sélectionnez "RAID," "Size", "WC", "RA", ou "Span" en utilisant les flèches du clavier. Appuyez ensuite sur **Entrée** pour confirmer la sélection et paramétrer chaque valeur.

(1) "RAID": Vous devez déterminer le niveau de RAID.

Paramètre	Remarques
0	RAID 0
1	RAID 1
5	RAID 5
10	Extension du niveau de RAID 1

Le niveau de RAID que vous pourrez sélectionner dépend du nombre de disques durs qui composent un groupe.

(2) "Size": Vous devez définir la taille du disque logique.

Vous pouvez créer jusqu'à 40 disques logiques par contrôleur de stockage.

(3) "WC": Vous devez configurer le Cache en Écriture du Disque dur.

Paramètre	Remarques
Off (Désactivé)	Write through
On (Activé)	Write back

(4) "RA": Vous devez configurer la lecture anticipée des données.

Paramètre	Remarques
Off	Désactive la lecture anticipée
On	Active la lecture anticipée

(5) "Stripe Size": Sets stripe size.

(6) "Span": Vous devez définir le span.

Paramètre	Remarques
SPAN=NO	Ne permet pas de définir un découpage (Spanning)
SPAN=YES	Permet de définir un découpage

Lorsque vous sélectionnez l'option SPAN, vous devez créer deux ensembles ou plus à la création du groupe (cf. Illustration ci-dessous).

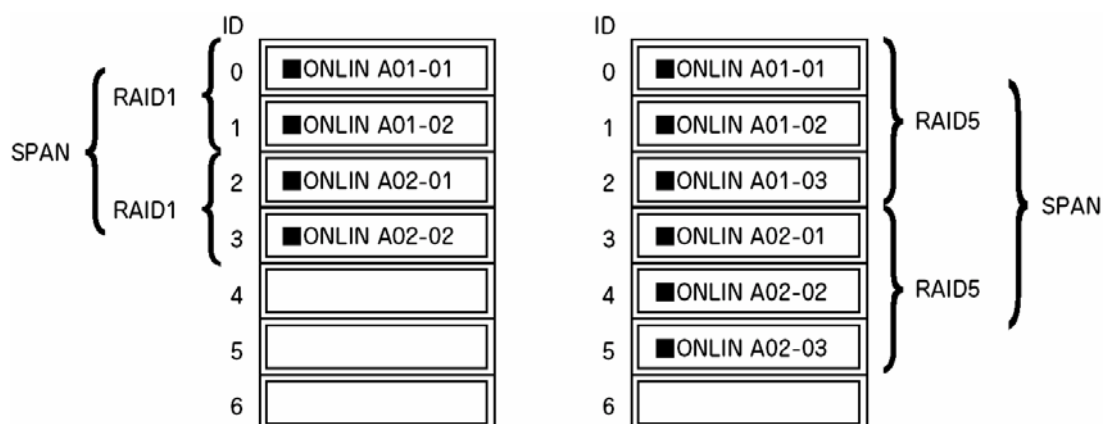


Figure 40: Découpage de RAID 1 (Spanning)

8. Lorsque tous les paramètres sont définis, sélectionnez "Accept" et appuyez sur **Entrée** pour créer le disque logique.  
Le disque logique créé est affiché dans la fenêtre "Logical Drive Configured".
9. Après avoir créé un disque logique, pressez la touche **Ech** pour fermer la fenêtre.  
Retournez ensuite à l'écran "Save Configuration?" et sélectionnez "Yes" pour sauvegarder la configuration.
10. Lorsque le message de confirmation signale que la configuration a bien été enregistrée, pressez la touche **Ech** pour retourner à la fenêtre de menu principal.
11. Dans le menu principal, sélectionnez "Objects" → "Logical Drive" → "View/Update Parameters" pour vérifier les paramètres du disque logique.
12. Sélectionnez "Initialize" dans la fenêtre de menu principal.
13. Lorsque la fenêtre "Logical Drives" s'affiche, placez le curseur sur le disque logique à initialiser, puis appuyez sur la **Barre d'espace**.  
Le disque logique est alors sélectionné.
14. Après avoir sélectionné le disque logique, pressez la touche **F10** pour lancer l'initialisation.  
Lorsque l'on vous demande de confirmer, cliquez sur "Yes".  
Lorsque la barre de progression de la fenêtre "Initialize Logical Drive Progress" indique 100%, cela signifie que l'initialisation est terminée.
15. Exécutez le Contrôle de cohérence du disque logique que vous avez initialisé.  
Pour plus de détails, reportez-vous à la rubrique "Contrôle de cohérence".
16. Pressez la touche **Ech** pour retourner au menu principal et quitter l'utilitaire de configuration LSI Logic Software RAID Setup Utility.

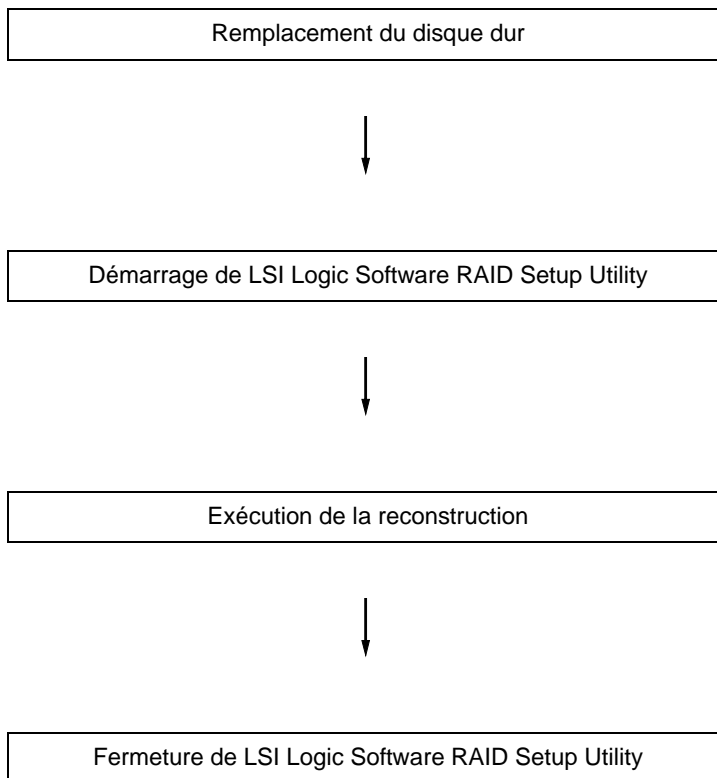
---

 **Attention !**

- Assurez-vous de bien procéder au contrôle de cohérence après avoir effectué la configuration.
  - Il existe deux modes de contrôle de cohérence : "check and recover" et "check only".
-

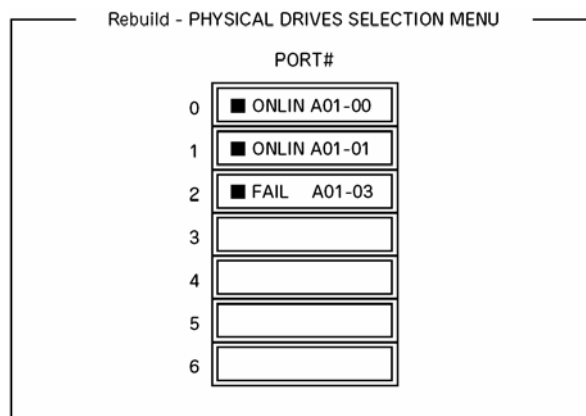


## Reconstruction manuelle



1. Remplacez le disque dur et mettez le serveur sous tension.
2. Démarrez LSI Logic Software RAID Setup Utility.
3. Sélectionnez "Rebuild" dans le menu principal.

La fenêtre "Rebuild – PHYSICAL DRIVES SELECTION MENU" s'affiche.

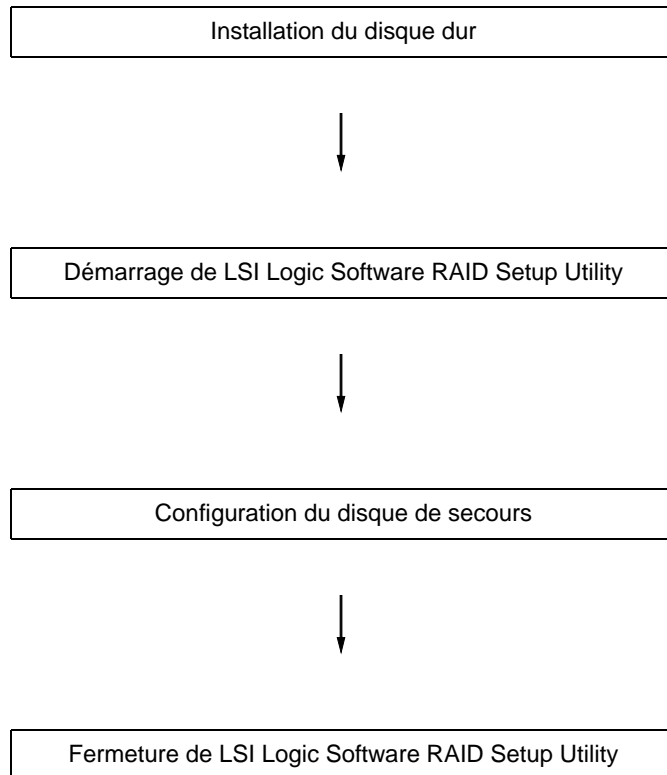


4. Placez le curseur sur le disque dur indiquant "FAIL" et appuyez sur la **Barre d'espace** pour le sélectionner.  
Vous pouvez sélectionner plusieurs disques durs en même temps (simultaneous rebuilding - reconstruction simultanée.)
5. L'indication "FAIL" relative au disque dur sélectionné commence à clignoter.
6. Lorsque le disque dur a été sélectionné, pressez la touche **F10** pour lancer la reconstruction.
7. Cliquez sur "Yes" lorsque l'on vous demande de confirmer.  
Le processus de reconstruction commence.

Lorsque la barre de progression de la fenêtre "Rebuild Physical Drives in Progress" indique 100%, cela signifie que la reconstruction est terminée.

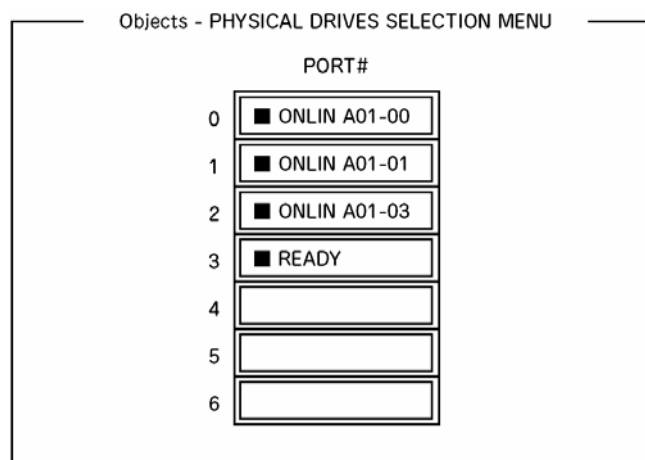
8. Pressez la touche **Ech** pour retourner au menu principal et quitter LSI Logic Software RAID Setup Utility.

### Configuration du disque de secours

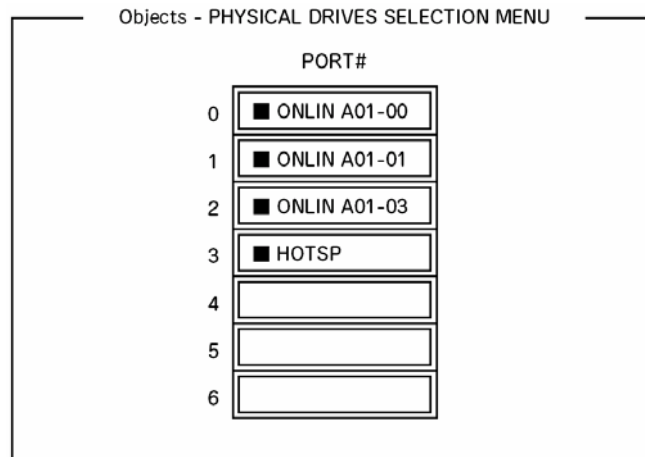


1. Installez un disque dur que vous souhaitez utiliser comme disque hot spare (disque de secours), puis mettez le serveur sous tension.
2. Lancez l'utilitaire LSI Logic Software RAID Setup Utility.
3. Sélectionnez "Objects" → "Physical Drive" dans le menu principal.

La fenêtre "Objects - PHYSICAL DRIVES SELECTION MENU" s'affiche.



- Placez le curseur sur le disque dur que vous souhaitez utiliser comme disque de secours et appuyez sur **Entrée**.
- La fenêtre "Port #X" apparaît. Sélectionnez "Make HotSpare".
- Lorsque l'on vous demande de confirmer, sélectionnez "Yes".  
Le statut du disque dur est modifié en "HOTSP".
- Pressez la touche **Ech** pour retourner au menu principal et quitter LSI Logic Software RAID Setup Utility.

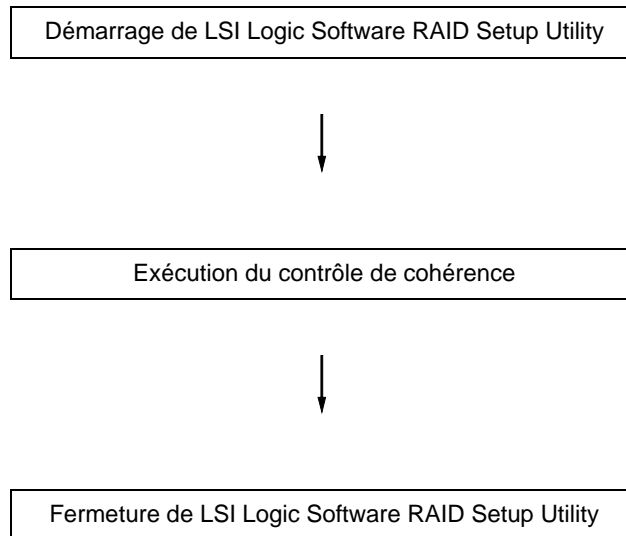


---

### **Attention !**

- Vous devez sélectionner "Objects" → "Physical Drive" → "Port #X" → "Force Offline" pour annuler la configuration hot spare.
  - Lorsque plus de deux disques durs sont définis comme disques de secours (de même capacité), la reconstruction commence par le disque ayant le plus petit numéro ID ou CH.
-

## Contrôle de cohérence



1. Démarrez l'utilitaire LSI Logic Software RAID Setup Utility.
2. Sélectionnez "Check Consistency" dans le menu principal.  
La fenêtre "Logical Drives" s'affiche.
3. Placez le curseur sur le disque dur que vous souhaitez contrôler, puis appuyez sur la **Barre d'espace** pour le sélectionner.
4. Une fois que vous avez sélectionné un disque dur, pressez la touche **F10** pour lancer le contrôle de cohérence.
5. Lorsque cela vous est demandé, cliquez sur "Yes".  
Le contrôle de cohérence commence.  
Lorsque la barre de progression de la fenêtre "Check Consistency Progress" indique 100%, cela signifie que le contrôle de cohérence est terminé.
6. Pressez la touche **Ech** pour retourner au menu principal et quitter LSI Logic Software RAID Setup Utility.

---

### Attention !

- Assurez-vous de bien procéder au contrôle de cohérence après avoir effectué la configuration.
  - Il existe deux modes de contrôle de cohérence : "check and recover" et "check only".
-

## Autres

### Clear Configuration

Cette option vous permet de supprimer les paramètres de configuration. Sélectionnez "Configure" → "Clear Configuration" dans le menu principal. Si vous exécutez l'option "Clear Configuration", tous les paramètres de configuration du contrôleur de stockage et des disques durs seront supprimés. Les paramètres de configuration de chaque canal du contrôleur de stockage le seront également.

---

 Remarques :

- Lorsque les paramètres de configuration du contrôleur de stockage ne correspondent pas aux paramètres du disque dur (mis à part en cas de remplacement d'un contrôleur défectueux), la configuration risque d'échouer si vous sélectionnez les paramètres du contrôleur de stockage. Dans ce cas, utilisez l'option "Clear Configuration" pour refaire une nouvelle configuration.
  - LSI Logic Software RAID Setup Utility ne peut pas effacer la configuration de chaque disque logique. Pour ce faire, utilisez plutôt MegaRAID Storage Manager.
- 

### Force Online

Cette option vous permet d'activer un disque dur censé être en statut ÉCHEC.

Sélectionnez "Objects" → "Physical Drive" → (sélectionnez le disque dur souhaité) → "Force Online" dans le menu principal.

### Rebuild Rate

Cette option vous permet de paramétrer le taux de reconstruction.

Sélectionnez "Objects" → "Adapter" → "Sel. Adapter" → "Rebuild Rate" dans le menu principal.

Les taux s'échelonnent de 0% à 100%. Le taux par défaut (recommandé) est de 30%.

### Hard disk drive information

Cette option vous permet de vérifier les paramètres du disque dur.

Sélectionnez "Objects" → "Physical Drive" → (sélectionnez le disque dur souhaité) → "Drive Properties" dans le menu principal.

## BIOS pour carte d'extension

Consultez la documentation fournie avec la carte d'extension pour plus de détails.

Si plusieurs cartes PCI optionnelles sont installées sur le serveur, ce dernier affiche tout d'abord le message de démarrage de l'utilitaire SETUP du BIOS de la carte mère.

Il affiche ensuite le message de démarrage de l'utilitaire pour les cartes PCI optionnelles une par une. Le message de démarrage s'affiche tout d'abord pour la carte PCI optionnelle dans le connecteur PCI n°1, puis PCI n°2, n°3, n°4 et n°5. Le message affiché peut varier selon la carte PCI optionnelle. Pour plus de détails, reportez-vous au manuel fourni avec la carte PCI optionnelle.

## Configuration des cavaliers de la carte mère

Seule une personne ayant les qualifications techniques requises doit exécuter les procédures décrites dans cette section.

---

### Attention !

Les décharges électrostatiques peuvent endommager la carte mère. Ne modifiez la carte mère que dans un centre disposant d'ateliers protégés contre les décharges électrostatiques. Si aucun centre de ce type n'est implanté près de chez vous, portez un bracelet antistatique relié à la masse du châssis.

Les cavaliers de la carte mère vous permettent de définir des paramètres de fonctionnement spécifiques au serveur dont vous disposez. Un cavalier est un petit conducteur enveloppé de plastique (fiche de mise en court-circuit) qui relie deux broches.

---

L'utilitaire SETUP préinstallé vous permet de définir les mots de passe de votre choix afin d'empêcher des utilisateurs non autorisés d'accéder aux données stockées sur le serveur. Toutefois, lorsque vous oubliez les mots de passe, il vous est possible de les effacer. La procédure suivante vous explique comment. Vous pouvez également l'appliquer pour effacer les données de la CMOS stockées sur le serveur.

---

#### Remarque :

- *La suppression des données de la CMOS restaure les données de configuration définies en usine.*
  - *Après avoir effacé la CMOS, vous devez exécuter l'utilitaire SETUP du BIOS et accéder aux menus suivants pour reconfigurer la carte mère de votre système.*
    - *Option Load Setup Defaults du menu Exit*
    - *Option Memory Retest du sous-menu Memory Configuration accessible depuis le menu Advanced*
    - *Option Processor Retest du sous-menu Processor Settings accessible depuis le menu Main*
- 

Pour effacer les mots de passe ou les données de la CMOS, utilisez les cavaliers de la carte mère du serveur. L'illustration suivante indique l'emplacement des cavaliers.

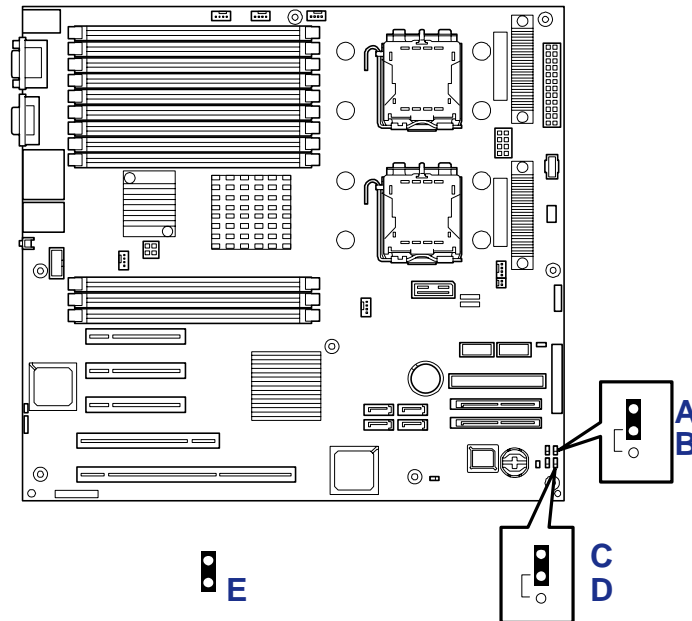
---

## ⚠ Attention !

Ne modifiez les paramètres d'aucun autre cavalier.

Toute modification pourrait entraîner une défaillance ou un dysfonctionnement du serveur.

---



**Figure 41: Emplacement des cavaliers de la carte mère**

- A: Cavalier CMOS (configuration protection de la CMOS)
- B: Cavalier CMOS (configuration effacement de la CMOS)
- C: Cavalier Mot de passe (configuration conservation du mot de passe)
- D: Cavalier Mot de passe (configuration effacement du mot de passe)
- E: Cavalier

## Déplacement des cavaliers de la carte mère

---

## ⚠ Avertissement !

Avant d'exécuter les procédures décrites dans cette section, assurez-vous que le système est hors tension et débranchez les cordons d'alimentation secteur du panneau arrière du châssis. Si vous ne respectez pas cette consigne, vous risquez de vous blesser et d'endommager votre équipement en déplaçant les cavaliers.

Conformez-vous aux précautions inhérentes aux décharges électrostatiques. Portez un bracelet antistatique.

---



### Suppression et modification des mots de passe

1. Consultez la section [“Préparation du système pour la mise à niveau” page 115](#) de ce guide pour préparer le système.
2. Retirez le panneau latéral droit. [Consultez la section “Retrait et installation du panneau latéral droit” page 117.](#)
3. Repérez l'emplacement des cavaliers dont vous souhaitez modifier la configuration sur la carte mère. Consultez [“Emplacement des cavaliers de la carte mère” page 112.](#) Pour modifier la configuration d'un cavalier, retirez-le de son emplacement au moyen d'une paire de pinces à bec effilé ou de vos doigts. Placez le cavalier au-dessus des deux broches correspondant au réglage voulu et enfoncez-le. Faites attention de ne pas plier les broches.
4. Pour supprimer le mot de passe du BIOS, retirez le capuchon du cavalier de suppression du mot de passe du BIOS.
5. Branchez le ou les cordons d'alimentation, mettez le système sous tension et, pendant l'exécution du test POST, appuyez sur la touche **F2** pour accéder au Setup du BIOS. Cette opération efface automatiquement tous les mots de passe, sous réserve que vous quittiez le Setup du BIOS en enregistrant sa configuration.
6. Mettez le système hors tension et débranchez le ou les cordons d'alimentation.
7. Placez le cavalier d'effacement de la CMOS dans sa position par défaut.
8. Réinstallez le panneau latéral droit, branchez le ou les cordons d'alimentation et mettez le système sous tension.
9. Pour spécifier un nouveau mot de passe, exécutez l'utilitaire Setup du BIOS tel que décrit précédemment dans ce chapitre.

### Effacement de la CMOS

1. Consultez la section [“Préparation du système pour la mise à niveau” page 115](#) de ce guide pour préparer le système.
2. Retirez le panneau latéral droit. [Consultez la section “Retrait et installation du panneau latéral droit” page 117.](#)
3. Repérez l'emplacement des cavaliers dont vous souhaitez modifier la configuration sur la carte mère. Consultez [“Emplacement des cavaliers de la carte mère” page 112.](#) Pour modifier la configuration d'un cavalier, retirez-le de son emplacement au moyen d'une paire de pinces à bec effilé ou de vos doigts. Placez le cavalier au-dessus des deux broches correspondant au réglage voulu et enfoncez-le. Faites attention de ne pas plier les broches.
4. Pour effacer la CMOS, déplacez le capuchon du cavalier d'effacement de la CMOS.
5. Consultez l'illustration précédente pour localiser le cavalier.
6. Patientez quelques instants (environ 5 secondes) et réinstallez le cavalier dans sa position par défaut.
7. Réinstallez le panneau latéral droit retiré au cours de l'étape 2.
8. Branchez le cordon d'alimentation au serveur et mettez ce dernier sous tension.
9. Appuyez sur la touche **F2** lorsque l'invite d'exécution de l'utilitaire SETUP du BIOS s'affiche et sélectionnez 'Load Setup Defaults' dans le menu Exit.

# Mise à niveau du système

## Informations d'ordre général

---

### **Avertissement !**

Le bouton-poussoir marche/arrêt CC situé sur le panneau avant de votre système ne coupe pas totalement l'alimentation secteur. De plus, la carte mère de votre système renferme une tension de +5 Vcc tant que le cordon d'alimentation secteur est branché dans la prise secteur. Avant d'exécuter les procédures décrites dans ce manuel, assurez-vous que votre système est hors tension et que le cordon d'alimentation secteur est débranché du panneau arrière du châssis. Si vous ne coupez pas l'alimentation avant d'ouvrir votre système, vous risquez de vous blesser et d'endommager votre équipement.

---

---

### **Attention !**

Si vous utilisez votre système tandis que ses panneaux d'accès latéraux sont retirés, vous risquez d'endommager les composants qu'il contient. Réinstallez systématiquement les panneaux d'accès latéraux avant de mettre votre système sous tension de sorte qu'il puisse se refroidir correctement et que l'air puisse circuler librement.

---

---

### **Avertissement !**

Évitez de vous brûler : Si vous venez d'utiliser votre système, les processeurs et les dissipateurs de chaleur installés sur ces derniers sont chauds. Pour éviter de vous brûler, faites attention lorsque vous retirez ou installez des composants situés près des processeurs.

---

Contactez votre représentant ou revendeur pour obtenir une liste des périphériques optionnels agréés.

## Électricité statique

Les décharges électrostatiques peuvent endommager les unités de disque, les cartes d'extension et d'autres composants. Vous pouvez vous protéger de l'électricité statique en portant un bracelet antistatique fixé au châssis du système lors de la manipulation des composants de ce dernier.

L'électricité statique peut facilement endommager les appareils électroniques. Pour y remédier, rangez-les dans un emballage de protection chaque fois que vous les retirez du système.

## Journal de l'équipement

Utilisez le journal de l'équipement fourni à la fin de ce manuel pour enregistrer les numéros de modèle et de série de votre système, toutes les options installées et toute autre information pertinente spécifique au système. Vous aurez besoin de ces informations lors de la configuration de votre système.

## Outils recommandés pour la mise à niveau du système

Selon la mise à niveau effectuée, vous devrez vous munir d'un ou de plusieurs des outils suivants :

- Tournevis Phillips (mèche #1 et mèche #2)
- Tournevis plat
- Petites pinces à bec effilé
- Stylo ou crayon
- Atelier protégé contre les décharges électrostatiques ou bracelet antistatique (recommandé)


## Préparation du système pour la mise à niveau

Procédez comme suit pour préparer le système en vue d'y installer ou d'en retirer des composants :

1. Respectez les consignes de sécurité et les précautions inhérentes aux décharges électrostatiques stipulées dans les sections *Informations d'ordre général* et *Électricité statique* au début de ce chapitre.

2. Fermez le système d'exploitation.
3. Si nécessaire, appuyez sur le commutateur de mise sous/hors tension situé sur le panneau avant du serveur (cf. Consultez la section "Mise sous tension du système" page 69.). Le témoin de mise sous tension s'éteint.
4. Éteignez les périphériques.
5. Débranchez le ou les cordons d'alimentation du système de la ou des prises secteur murales auxquelles ils sont raccordés.

---

 *Remarque : Si le cordon d'alimentation du système est branché sur une unité de contrôle de l'alimentation tel un onduleur, reportez-vous au Guide de l'utilisateur de cette dernière pour obtenir de plus amples informations sur les procédures de mise hors tension.*

---

6. Débranchez tous les câbles d'E/S raccordés au panneau arrière de votre système.

---

## Retrait et installation du panneau latéral droit

### Retrait du panneau latéral droit

Vous devez retirer le panneau latéral droit du système (vu de l'arrière) pour y installer des options.

Le panneau gauche du système (vu de l'arrière) n'a nullement besoin d'être retiré.

---

#### **Attention !**

N'utilisez pas le système lorsque le panneau latéral droit est retiré afin qu'il puisse refroidir correctement et que l'air puisse circuler librement.

**Réinstallez** systématiquement le panneau latéral droit avant de mettre le système sous tension.

---

---

#### **Avertissement !**

Si vous devez retirer le panneau latéral droit une fois le système configuré, vous devez d'abord mettre ce dernier et tous les périphériques externes hors tension puis **débrancher** le(s) cordon(s) d'alimentation du système.

---

Pour retirer le panneau latéral droit :

1. Préparez le système pour la mise à niveau. Consultez la section "[Préparation du système pour la mise à niveau](#)" page 115.
2. Retirez les deux vis papillon (A dans l'illustration ci-dessous) permettant de fixer le panneau latéral droit au châssis.
3. Faites légèrement glisser le panneau latéral droit vers l'arrière du châssis. Cette opération permet de déverrouiller les attaches situées derrière le panneau latéral droit.
4. Tirez le panneau latéral droit hors du châssis.

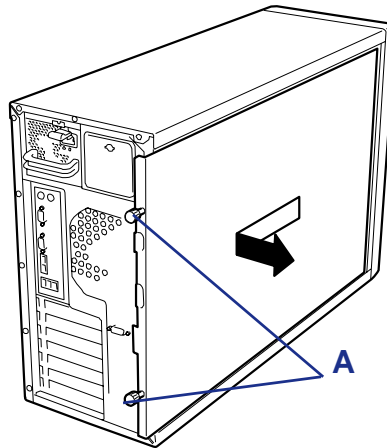


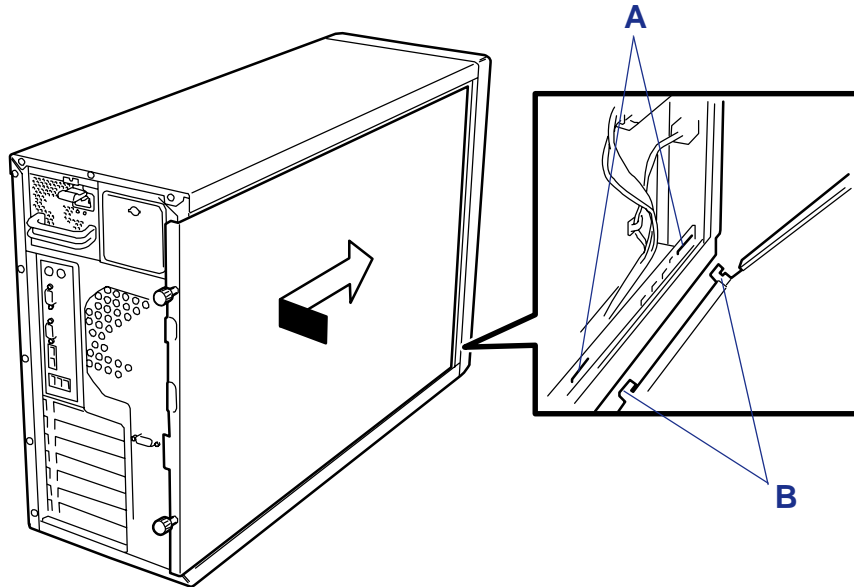
Figure 42: Retrait du panneau latéral droit

A Vis papillon

### Installation du panneau latéral droit

1. Vérifiez qu'aucun outil ou accessoire n'a été oublié dans le châssis du système.


- Assurez-vous que toutes les cartes optionnelles sont fermement insérées dans les slots correspondants et que tous les câbles internes sont correctement branchés.
- Insérez les attaches situées en haut et en bas du panneau latéral droit dans les orifices correspondants pratiqués dans le châssis..



**Figure 43: Installation du panneau latéral**

A: Orifice  
B: Attaches


---

 *Remarque : Assurez-vous que le panneau latéral droit est correctement installé et fermement fixé. Un capteur logé dans le capot (commutateur anti-intrusion) contrôle la fermeture du panneau latéral droit.*

---

- Faites glisser le panneau latéral droit vers l'avant aussi loin que possible.
- Serrez les vis papillon du panneau latéral droit dans les orifices correspondants.

---

 *Remarque : Si votre système est déjà configuré, rebranchez-le, reconnectez les périphériques et mettez les périphériques et le système sous tension.*

---

## Retrait ou installation du conduit d'aération du processeur

Pour installer ou retirer un module DIMM ou un processeur, vous devez retirer le conduit d'aération.

---

### Attention !

N'assemblez pas le système sans avoir installé le conduit d'aération. Dans le cas contraire, le refroidissement et les performances du serveur risquent d'en souffrir. Ce dernier peut également surchauffer et subir du même coup des dommages.

---

### *Retrait du conduit d'aération du processeur*

1. Lisez la section [“Préparation du système pour la mise à niveau” page 115](#).
2. Cochez le serveur sur son côté gauche (vu de l'arrière).
3. Retirez le panneau latéral droit (consultez la section [“Retrait du panneau latéral droit” page 117](#)).
4. Tout en tenant le côté gauche du conduit d'aération, poussez l'extrémité droite de la languette pour libérer le conduit du châssis.
5. Retirez le conduit du châssis.

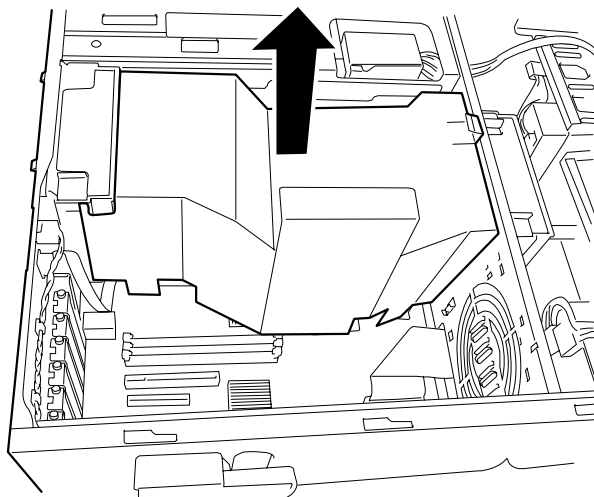


Figure 44: Retrait du conduit d'aération du processeur



## Installation du conduit d'aération du processeur

1. Tout en maintenant les câbles internes, placez le conduit d'aération dans le châssis.
2. Ajustez le conduit d'aération jusqu'à ce que le cadre (A) côté droit du conduit soit aligné avec le crochet (B) du châssis.

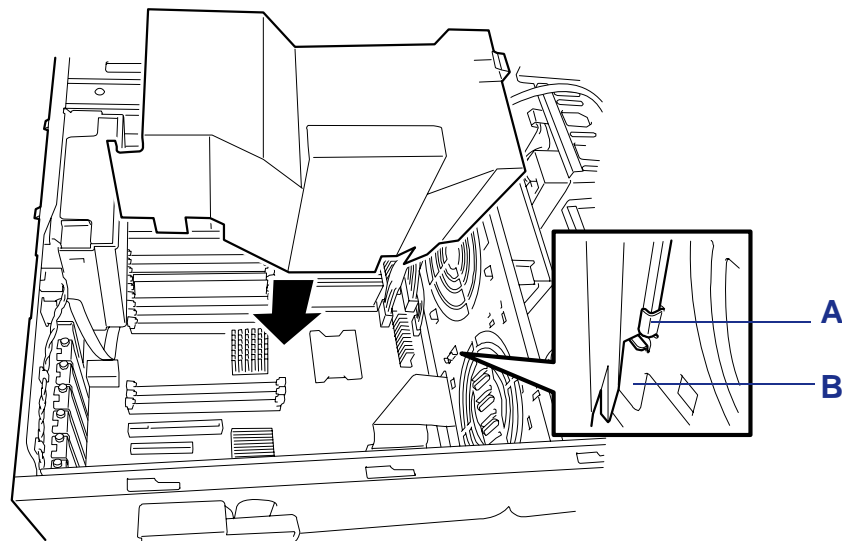


Figure 45: Remise en place du conduit d'aération du processeur

3. Installez le panneau latéral droit (consultez la section [“Installation du panneau latéral droit”](#) page 118).

## Installation et remplacement d'un disque dur dans une baie pour disques durs 'hot-swap'

La baie pour disques durs 3,5" située sur la face avant du serveur intègre six slots pouvant recevoir des disques durs. Elle n'est équipée d'aucun disque dur (excepté sur commande d'un ou de plusieurs disques durs intégrés). Vous devez acheter les disques durs en sus si nécessaire.

---

### **Attention !**

- N'utilisez pas de disques durs non agréés par le fabricant du serveur. Dans le cas contraire, vous risquez d'endommager le disque dur, mais également le serveur proprement dit.
  - En cas de configuration de réseau de disques, consultez le manuel qui accompagne le contrôleur de réseau de disques.
- 

Un disque dur d'une épaisseur de 1" peut être installé dans chaque slot. Les ID des slots sont comprises entre ID0 et ID3 de bas en haut.


À la livraison, le câble de la baie pour disques durs 3,5" est raccordé au connecteur SAS de la carte mère.

Pour mettre en œuvre une configuration de réseau de disques, branchez le câble de la baie pour disques durs 3,5" au contrôleur de réseau de disques. Le standard du disque dur devant être ajouté doit être le même que celui des disques durs existants.

Des supports pour disques durs vides sont installés dans les slots vacants de la baie pour disques durs 3,5". Ils ont pour but d'améliorer la ventilation au sein du serveur. Laissez systématiquement un support vide dans les slots non équipés de disques durs.

Cette section décrit l'installation d'un nouveau disque dur ou le remplacement d'un disque défectueux dans l'un des quatre slots pour disques durs 'hot-swap'. Les disques doivent être pourvus d'un connecteur SCA (Single Connector Attachment) standard de 80 broches conformes aux normes de l'industrie. Chaque disque doit être installé dans un support.

---

 Remarques :

- *Les décharges électrostatiques peuvent endommager les unités de disque, les cartes et d'autres composants. Ce système peut supporter des niveaux normaux de décharges électrostatiques lors de l'installation de disques durs. Il est toutefois recommandé d'exécuter toutes les procédures de ce chapitre dans un atelier protégé contre les décharges électrostatiques ou de porter un bracelet antistatique relié à la masse du châssis (toute surface métallique non peinte) pour protéger les composants du système des décharges électrostatiques lors de leur manipulation.*
  - **Échangez les disques durs sans mettre le système hors tension.** Il s'agit de l'une des rares procédures que vous pouvez exécuter sans risque alors que le système est sous tension. Cela ne s'applique qu'aux systèmes dotés d'un contrôleur RAID configuré selon un niveau RAID approprié et aux ensembles disques/supports placés dans les baies 'hot-swap', et non aux disques installés dans d'autres baies.
- 

---

 **Attention !**

Les fabricants de disques déconseillent de déplacer un disque dur pendant qu'il tourne, ce dernier risquant d'être endommagé.

---

## Installation d'un disque dur

1. Respectez les consignes de sécurité et les précautions inhérentes aux décharges électrostatiques stipulées dans les sections [“Informations d'ordre général” page 114](#) et [“Électricité statique” page 115](#).
2. Préparez le système pour la mise à niveau. Consultez la section [“Préparation du système pour la mise à niveau” page 115](#).

---

### Attention !

- Fill the bays bottom-to-top.
  - In the disk array configuration, hard disk drives configuring a specific pack should have the same specification including the capacity.
- 

3. Pour retirer le support de disque de la baie dans laquelle vous souhaitez installer le disque dur, procédez comme suit :
  - Appuyez sur le verrou situé au-dessus de la poignée du support.  
Le support de disque est libéré.

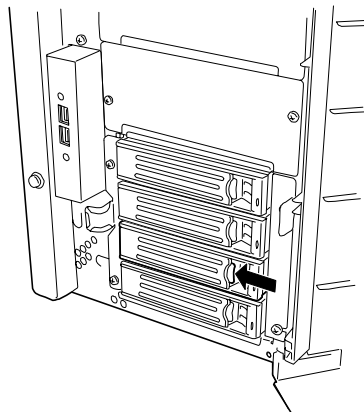


Figure 46: Déverrouillage du support de disque

- Tirez la poignée du support vers vous.

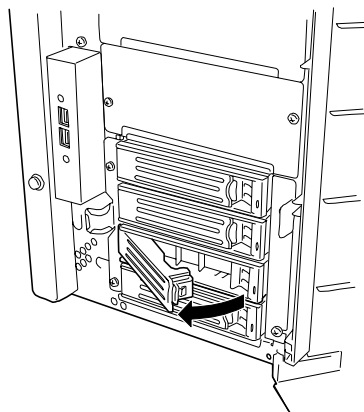


Figure 47: Poignée du support tirée

- Retirez le support de la baie.

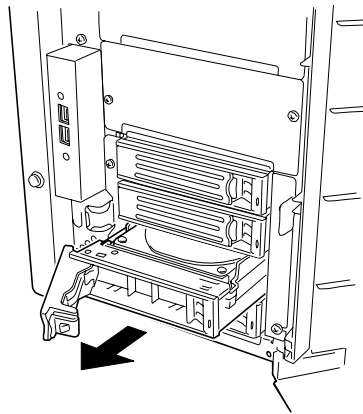
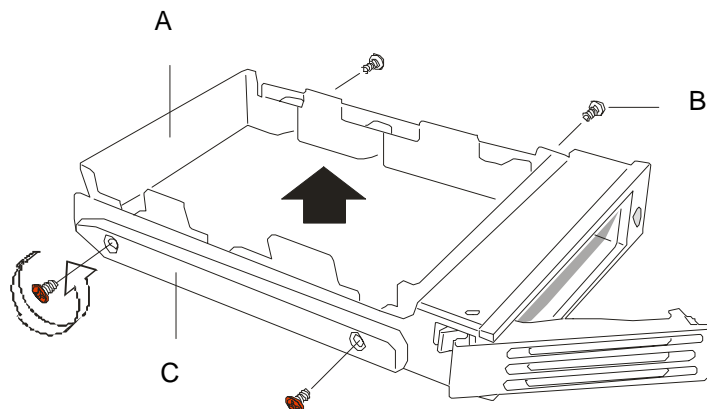


Figure 48: Retrait du support de la baie

### Attention !

N'insérez pas votre main ou un outil dans un slot ne contenant pas de support de disque. Si vous ne respectez pas cette consigne, vous risquez de vous électrocuter ou de provoquer un incendie.

4. Retirez les quatre vis maintenant le déflecteur au support et retirez le déflecteur.



- A Déflecteur
- B Vis (4)
- C Support de disque

Figure 49: Retrait du déflecteur

- Retirez le disque de son emballage protecteur et placez-le sur une surface antistatique. Enregistrez le modèle et le numéro de série du disque dans le journal des équipements.

---


### Attention !

Conformez-vous aux précautions inhérentes aux décharges électrostatiques. Portez un bracelet antistatique.

---

- Placez le disque dans le support de disque retiré au cours des étapes 3 et 4 ci-dessus. Positionnez le disque de sorte que ses composants soient orientés vers le bas et que son connecteur de données soit face au panneau arrière du support. Le connecteur doit coïncider parfaitement avec l'arrière du support. Consultez l'illustration suivante.

---

 Remarque : Si le disque est livré avec des rails, ne les utilisez pas. Retirez les rails déjà fixés.

---

- À l'aide des quatre vis retirées précédemment, fixez le support au disque.

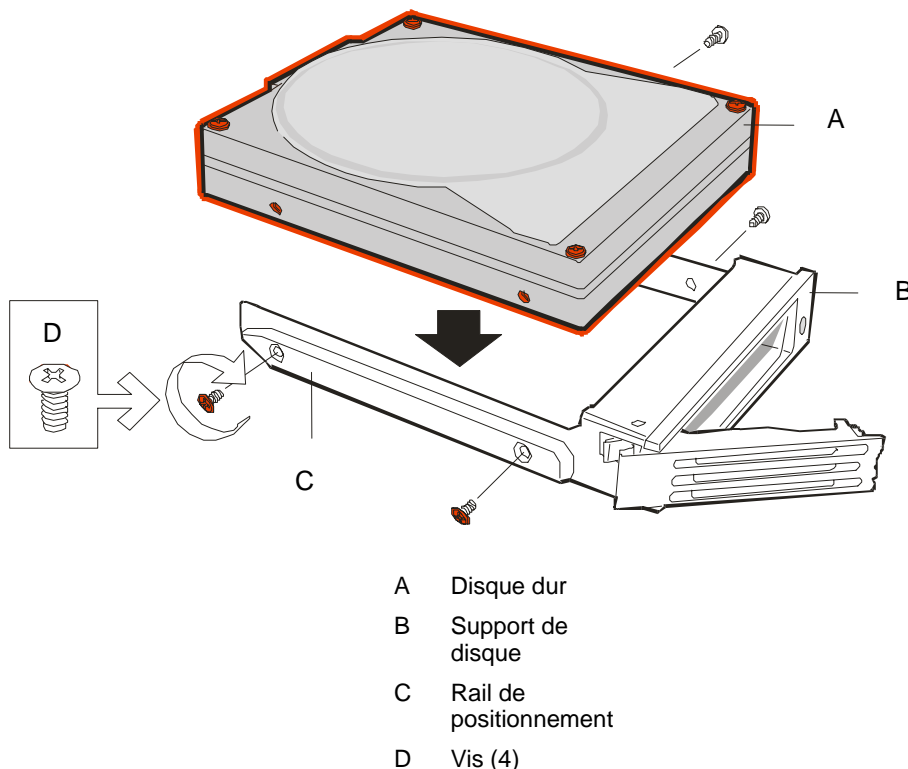
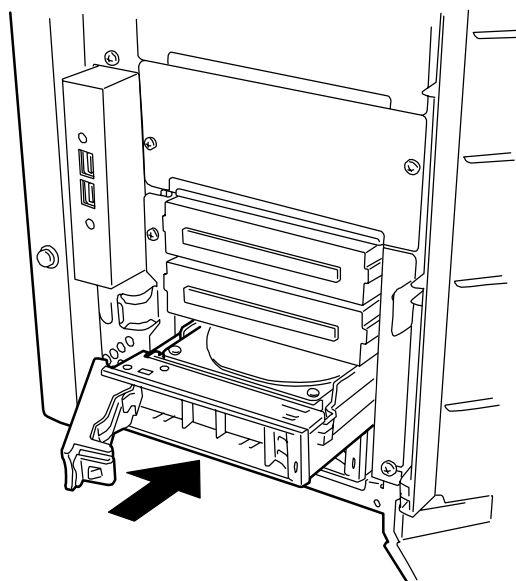


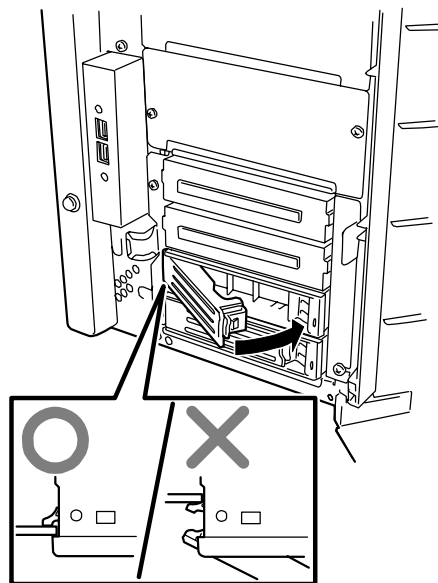
Figure 50: Installation d'un disque dur dans le support

8. Tout en tenant le support de disque, alignez-le afin de pouvoir engager les rails de positionnement dans la baie.
9. Poussez le support de disque dans la baie jusqu'à ce que la languette de verrouillage située en bas de la poignée s'engage dans le slot inférieur.



*Figure 51: Installation du support dans la baie*

10. Levez la poignée du support vers le haut jusqu'à ce qu'elle se verrouille.



11. Refermez la porte avant, branchez le(s) cordon(s) d'alimentation et mettez le système sous tension.

## Échange d'un disque dur

---

### ⚠ Attention !

À propos des données sur le disque dur :

Prenez les mesures nécessaires pour qu'aucune donnée importante (informations sur des clients ou informations de gestion de l'entreprise, par exemple) ne reste sur le disque dur retiré et qu'aucune tierce partie ne puisse en profiter.


Bien que les données semblent supprimées après avoir vidé la 'Corbeille' de Windows ou exécuté la commande de 'formatage' du système d'exploitation, elles restent écrites sur le disque dur. Les données qui ne sont pas définitivement supprimées peuvent être restaurées par des logiciels spéciaux et utilisées à des fins inattendues.

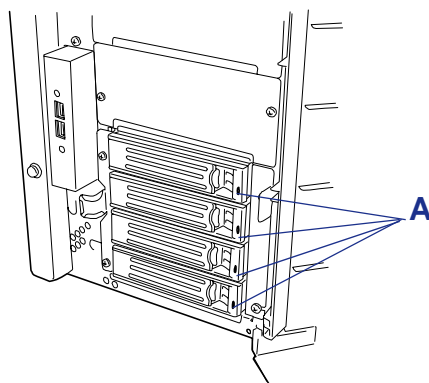
Nous vous conseillons fortement d'utiliser un logiciel ou service de suppression de données (tous deux disponibles en magasin) pour éviter les problèmes susmentionnés. Pour de plus amples informations, contactez votre agent commercial.

---

Lorsque vous échangez un disque dur défectueux, vous pouvez déterminer le disque qui doit être remplacé en examinant le témoin d'activité/de panne du disque correspondant.

---

 *Remarque : Pour retirer un disque dur défectueux, localisez l'emplacement dont le témoin de disque (A) est orange.*



- 
1. Respectez les consignes de sécurité et les précautions inhérentes aux décharges électrostatiques stipulées dans les sections [“Informations d'ordre général” page 114](#) et [“Électricité statique” page 115](#).



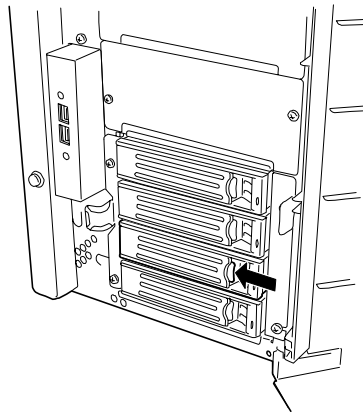
2. Ouvrez la porte avant du serveur.
3. Pour retirer le support de disque de la baie pour disques durs, procédez comme suit :

---

**⚠ Attention !**

Selon le problème rencontré au niveau du disque, ce dernier peut continuer de tourner lorsque vous le retirez. Respectez scrupuleusement les étapes suivantes lors du retrait de disques.

- 
- Poussez le verrou de la poignée du support de disque vers l'intérieur pour l'ouvrir.



*Figure 52: Déverrouillage du support de disque*

- Saisissez la poignée du support de disque et tirez le disque défectueux hors de la baie jusqu'à ce que le connecteur du disque soit désengagé du fond de panier. Attendez 30 secondes que le disque s'arrête de tourner.

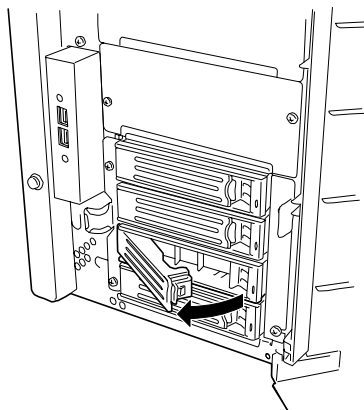


Figure 53: Désengagement du connecteur du disque

---

### Attention !

Les fabricants de disques déconseillent de déplacer un disque dur pendant qu'il tourne, ce dernier risquant d'être endommagé.

---

- Retirez le support de la baie.

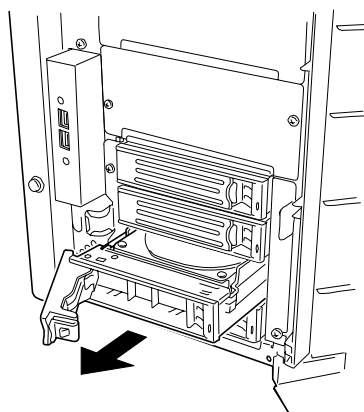


Figure 54: Retrait du support de la baie

4. Pour installer le support de rechange et son disque dans la baie, procédez comme suit :
  - Déverrouillez la poignée du support de disque.
  - Tout en tenant le support de disque, alignez-le afin de pouvoir engager les rails de positionnement dans la baie.
  - Levez la poignée du support vers le haut jusqu'à ce qu'elle se verrouille.
5. Fermez la porte avant du système.
6. Si nécessaire, configurez le système tel que décrit dans le chapitre 3 [\*“Configuration du système” page 73.\*](#)

### **Fonction de reconstruction automatique**

Si votre serveur intègre un contrôleur de réseau de disques, la fonction de reconstruction automatique peut être utilisée pour restaurer les données du disque dur défectueux. Cette fonction permet d'écrire les données enregistrées depuis un disque dur défectueux sur le disque dur de remplacement, restaurant ainsi le serveur à un état antérieur à la panne.

Cette fonction est valide pour les configurations de réseau de disques RAID1 ou RAID5.

Seul l'échange à chaud d'un disque dur défectueux (ou le remplacement d'un disque lorsque le système est sous tension) initialise automatiquement la fonction de reconstruction automatique. Lors du processus de reconstruction automatique, le témoin du disque dur alterne entre le vert et l'orange.

---

#### **Avertissement !**

- En cas d'échec de la reconstruction automatique, le témoin de disque situé sur le disque dur devient orange. Retirez ou installez de nouveau le disque pour lancer la reconstruction automatique.
  - Si l'utilitaire de contrôle du réseau de disques est installé, l'écran suivant peut s'afficher ou l'opération suivante peut s'exécuter. Cependant, la fonction de reconstruction automatique s'exécute de façon appropriée si le témoin de disque du disque dur auquel elle est appliquée ne devient pas orange une fois la reconstruction automatique terminée.
    - –Le message 'Rebuild was canceled' s'affiche sur l'écran lors de la reconstruction automatique.
    - –La reconstruction automatique semble s'achever puis elle redémarre.
-

---

 **Attention !**

- Ne mettez pas le serveur hors tension entre la panne d'un disque dur et la fin de la reconstruction automatique.
  - Patientez 90 secondes minimum entre le retrait d'un disque dur défectueux et l'installation du disque de remplacement.
  - Si un disque dur est en cours de reconstruction, ne remplacez pas un autre disque (le témoin du disque dur en cours de reconstruction alterne entre le vert et l'orange).
-

## Installation d'un panier de disque dur optionnel

L'installation d'un panier de disque dur optionnel dans la baie de disque dur 3,5" sur le panneau avant du serveur permet d'équiper ce dernier de quatre disques durs en sus des quatre disques durs normalement installables.

---

### Attention !

N'utilisez pas des disques durs non agréés par Bull. Dans le cas contraire, vous risquez d'endommager le disque dur, mais également le serveur proprement dit.

En cas de configuration de réseau de disques, consultez le manuel qui accompagne le contrôleur de réseau de disques.

---

Un disque dur d'une épaisseur d'environ 1" peut être inséré dans chacun des quatre connecteurs du panier de disque dur. Les ID4-ID7 sont affectés aux disques durs en ordre croissant, de bas en haut.

Si le panier de disque dur optionnel est installé dans la baie de disque dur 3,5", le câble branché au panier de disque dur 3,5" doit être raccordé au connecteur SAS de la carte mère.

En configuration de réseau de disques, branchez le câble de la baie de disque dur 3,5" au contrôleur de réseau de disques. Les disques durs supplémentaires utilisés doivent présenter le même standard que les disques durs normaux.

Des supports vides sont insérés dans les emplacements vacants de la baie de disque dur 3,5". Ne retirez ces supports que pour installer des disques durs supplémentaires.

### Installation

Installez le panier de disque dur dans la baie de disque dur 3,5" en procédant comme suit.

1. Respectez les consignes de sécurité et les précautions inhérentes aux décharges électrostatiques stipulées dans les sections [“Informations d'ordre général” page 114](#) et [“Électricité statique” page 115](#).
2. Déverrouillez le verrou de la porte avant au moyen de la clé de sécurité et ouvrez-la.
3. Retirez le panneau latéral droit. Consultez la section [“Retrait du panneau latéral droit” page 117](#).
4. Retirez le conduit d'aération du processeur. Consultez la section [“Retrait du conduit d'aération du processeur” page 120](#).

L'unité de ventilation doit être retirée pour faciliter le branchement des câbles aux connecteurs du panier de disque dur.

5. Retirez les quatre vis maintenant le cache pour panier de disque dur.

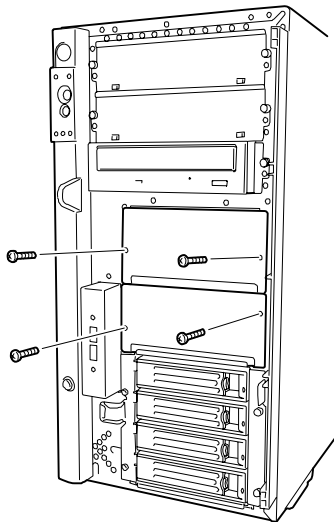


Figure 55: Retrait du cache

---

**⚠ Attention !**

Conservez le cache retiré pour utilisation ultérieure.

---

6. Insérez le panier de disque dur dans l'emplacement correspondant.
7. Branchez les câbles d'alimentation (P10 et P11) du serveur aux connecteurs d'alimentation correspondants au dos du panier de disque dur.
8. Branchez l'une des extrémités du câble SAS au connecteur SAS au dos du panier de disque dur et l'autre extrémité au connecteur SAS (SAS2).

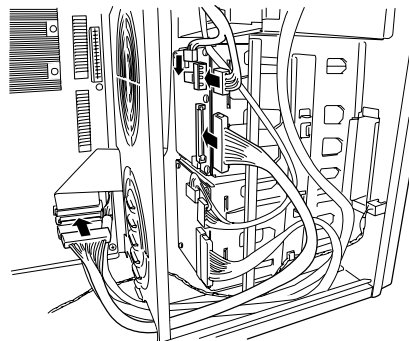


Figure 56: Branchement des câbles

9. Branchez le câble en cascade des témoins, tel que représenté dans l'illustration ci-dessous. Branchez le câble des témoins raccordé au panier de disque dur installé en usine au connecteur du panier de disque dur supplémentaire.

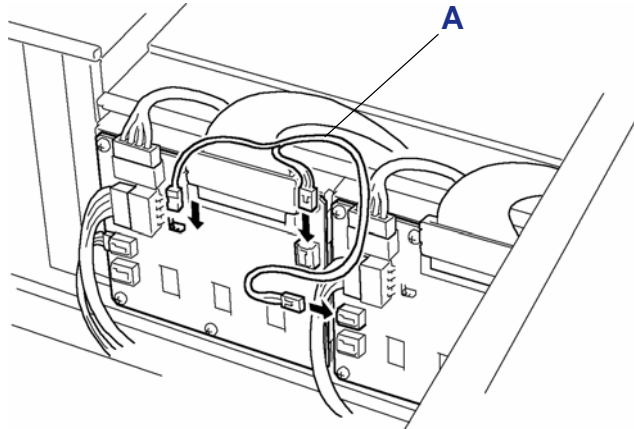


Figure 57: Branchement du câble en cascade des témoins

A : Câble en cascade des témoins

10. Branchez le câble d'interface.

- Connecteur SAS1 : Le connecteur SAS1 est raccordé au panier de disque dur normalement installé (ID0-ID3).
- Connecteur SAS2 : Le connecteur SAS2 a été conçu pour être branché sur un panier de disque dur supplémentaire.

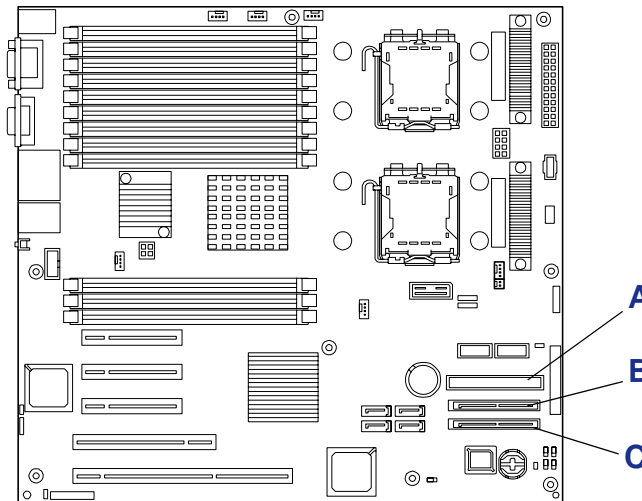
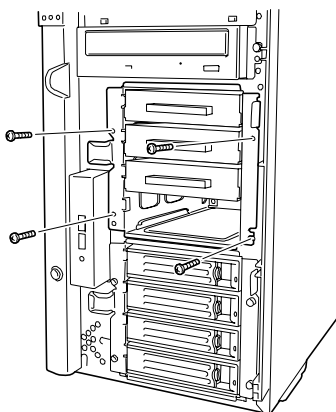


Figure 58: Connecteurs IDE et SAS

A : Connecteur IDE  
B : Connecteur SAS2  
C : Connecteur SAS1

11. Fixez le panier de disque dur au serveur au moyen des quatre vis de fixation retirées au cours de l'étapes 5.



*Figure 59: Fixation du panier de disque dur*

12. Installez les composants retirés précédemment.


### **Retrait**

Retirez le panier de disque dur en appliquant la procédure inverse de celle de l'installation.



## Installation et retrait d'une alimentation

---

 Remarque : Les procédures suivantes ne s'appliquent qu'au serveur avec alimentation 'hot-swap'.

---

Le serveur avec alimentation 'hot-swap' intègre une ou deux alimentations. La deuxième alimentation est optionnelle et permet de mettre en œuvre une configuration redondante qui assure un fonctionnement continu du système dans l'éventualité rare d'une défaillance de l'une des deux alimentations.

### Installation d'une alimentation

1. Lisez la section [“Préparation du système pour la mise à niveau” page 115.](#)

---

#### Attention !

Mettez le système hors tension. Dans le cas contraire, le serveur risque d'être victime de dysfonctionnements ou de ne pas fonctionner.

---

2. Retirez la vis permettant de fixer le cache puis retirez ce dernier du châssis.

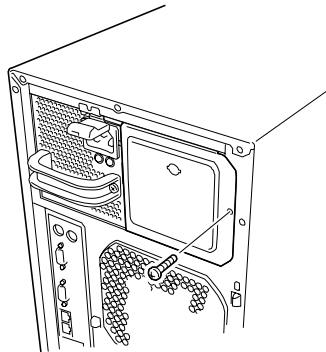


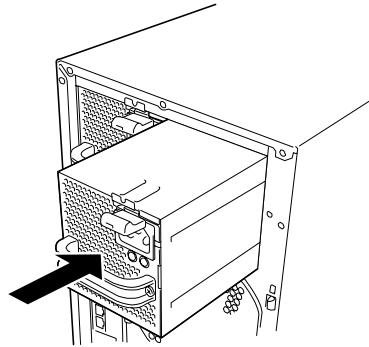
Figure 60: Retrait du cache

- Faites glisser l'alimentation dans le slot vacant jusqu'à ce qu'elle soit en place.

---

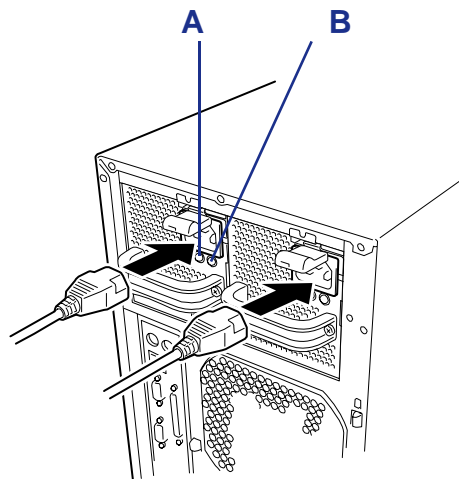
**⚠ Attention !**

Pour éviter d'endommager l'alimentation, ne l'inclinez pas et ne la faites pas pivoter lorsque vous l'insérez dans le connecteur.



*Figure 61: Installation d'une alimentation*

- Branchez les deux cordons d'alimentation dans les prises d'alimentation secteur. Utilisez le cordon d'alimentation standard fourni avec le serveur et celui accompagnant l'alimentation.  
Le témoin d'alimentation (vert) clignote lorsque les cordons d'alimentation sont branchés



*Figure 62: Branchement des cordons d'alimentation*


A: Témoin d'alimentation

B: Témoin de panne de l'alimentation

Si le témoin ne s'allume pas, vérifiez que l'unité est alimentée. Si le témoin reste éteint ou que le témoin POWER FAIL devient orange, il est possible que le cordon d'alimentation ou l'unité d'alimentation soit défectueux ou que la baie contenant l'alimentation soit défectueuse. Contactez votre représentant pour une demande d'intervention.

5. Mettez le serveur sous tension.  
Les témoins des alimentations s'allument.
6. Vérifiez qu'aucune erreur ne se produit au niveau de l'alimentation en vous aidant du témoin d'état et du test POST.  
Consultez la section [“Messages d'erreur du test POST” page 223](#) pour plus de détails sur les messages d'erreur.  
Si le témoin de l'alimentation est éteint, réinstallez cette dernière.  
Si le témoin d'alimentation reste éteint, contactez le service clientèle.

---

 *Remarque : Lorsque l'unité d'alimentation optionnelle est installée et que le cordon d'alimentation est branché sur l'une quelconque des unités d'alimentation, le témoin POWER FAIL de l'autre unité devient orange.*


---

## Remplacement d'une alimentation défectueuse

Ne remplacez que l'alimentation défectueuse.

### Attention !

Ne retirez pas une alimentation qui fonctionne normalement.

 *Remarque : Lorsque le serveur (ou l'unité d'extension de disques) est équipé de deux alimentations et que l'une d'entre elles fonctionne normalement (témoin d'alimentation allumé), l'alimentation défectueuse peut être remplacée tandis que le système fonctionne (ou qu'il est sous tension). Le cas échéant, sautez l'étape 2 de la procédure ci-dessous.*

1. Vérifiez le témoin Power Fail (orange) des unités d'alimentation au dos du serveur pour déterminer quel module doit être remplacé.
2. Éteignez le serveur et appuyez sur le commutateur POWER pour mettre le serveur hors tension.
3. Débranchez le cordon d'alimentation de l'alimentation défectueuse.
4. Tout en appuyant sur la languette de verrouillage (1), saisissez la poignée et tirez délicatement l'unité d'alimentation hors de sa baie (2).

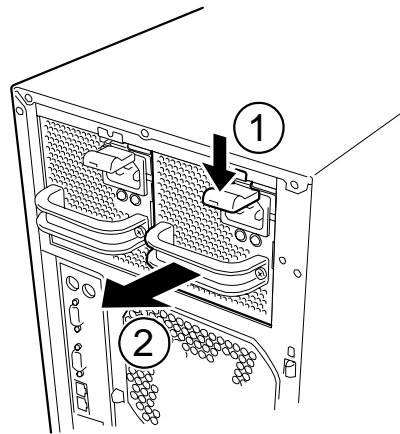


Figure 63: Retrait de l'alimentation du châssis

---

 **Attention !**

Pour éviter d'endommager l'unité d'alimentation, ne l'inclinez pas et ne la faites pas pivoter lorsque vous la tirez hors de sa baie. La résistance que vous rencontrez est causée par le module qui se désengage de son connecteur. Appliquez une force égale pour retirer l'unité.

---

5. Si vous souhaitez utiliser le serveur sans installer d'alimentation de rechange, installez le cache retiré au cours de l'étape 2 de la procédure d'installation de l'alimentation.

---

 **Attention !**

Installez le cache sur le slot vide de la baie pour unités d'alimentation afin de que le serveur soit correctement ventilé.

---

6. Installez la nouvelle unité d'alimentation. Voir [\*“Installation d'une alimentation” page 137\*](#)
7. Vérifiez que l'unité d'alimentation est correctement installée.

## Installation et retrait d'une unité de ventilation

Votre serveur peut être équipé de trois ventilateurs afin de refroidir la CPU, la mémoire et les périphériques PCI (deux ventilateurs maximum lorsque le kit de refroidissement hydraulique est installé).

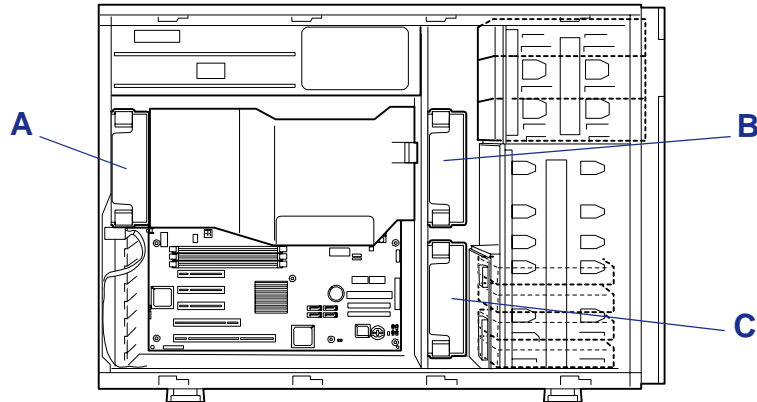


Figure 64 : Système de refroidissement

- A : Ventilateur arrière
- B : Ventilateur avant
- C : Ventilateur optionnel

### Installation d'une unité de ventilation

1. Lisez la section [“Préparation du système pour la mise à niveau” page 115.](#)
2. Retirez le panneau latéral droit.
3. Insérez l'unité de ventilation dans le châssis.

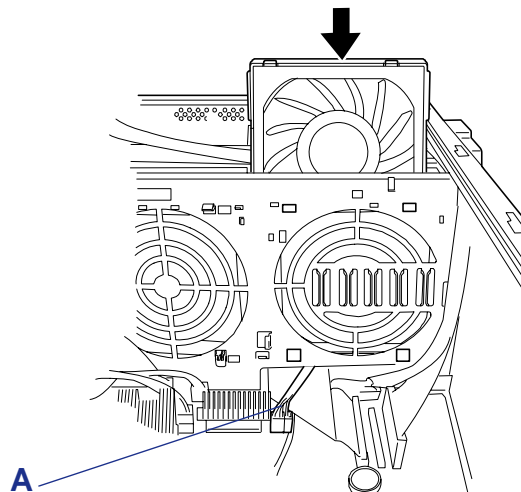



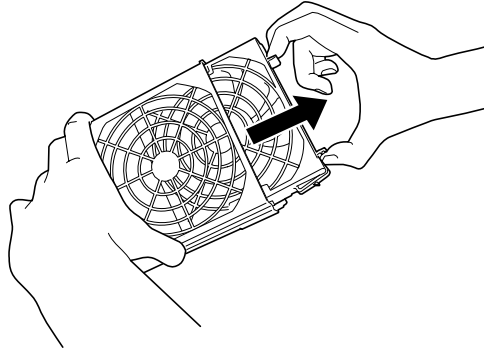
Figure 65: Insertion de l'unité de ventilation

- A: Câble du ventilateur

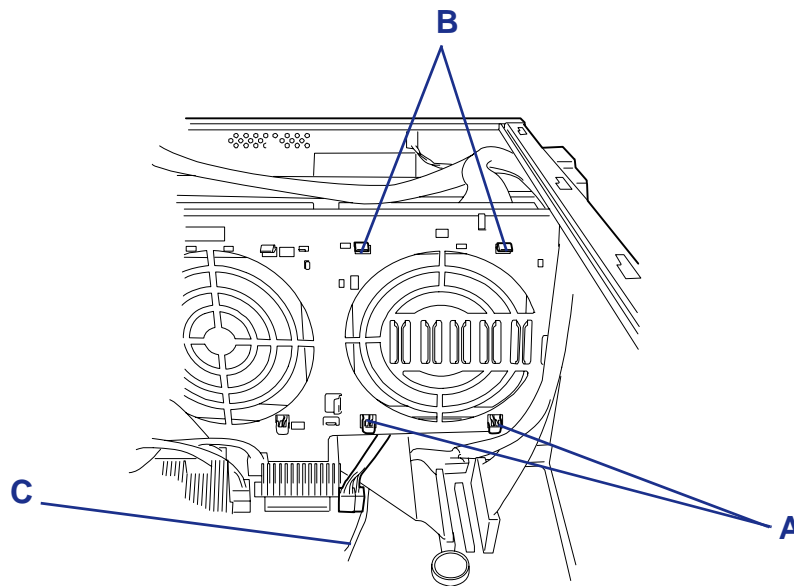
---

 Remarques :

- Acheminez les câbles de l'unité de ventilation jusqu'au connecteur de la carte mère (cf. illustration).
- Retirez le ventilateur 'hot-swap' de l'unité de ventilation lors de l'installation pour vous faciliter la tâche.



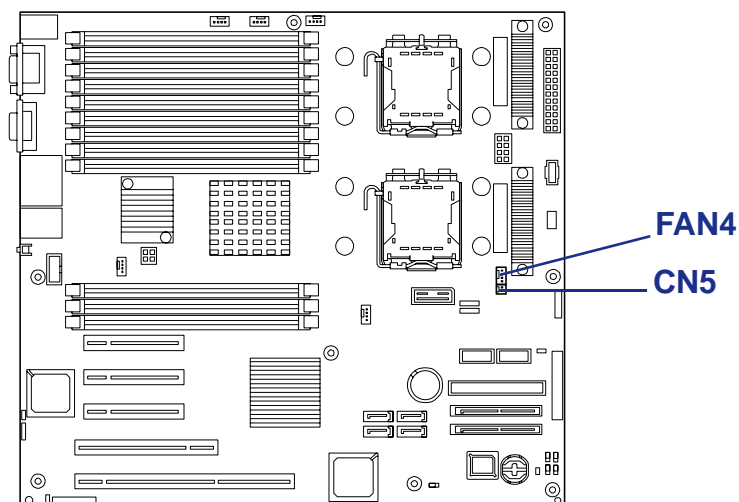
- 
4. Insérez les languettes (A) dans les orifices pratiqués dans le cadre du serveur et poussez l'unité de ventilation vers le cadre. L'unité de ventilation est bloquée par les languettes de verrouillage (B).



**Figure 66: Verrouillage du ventilateur**


- A: Languettes  
B: Languettes de verrouillage  
C: Câble du ventilateur

5. Branchez le câble (C) du ventilateur sur la carte mère. Voir [“Carte mère” page 27](#).



*Figure 67 : Connecteurs pour ventilateurs*

---

 *Remarque : Prenez soin de raccorder le câble au connecteur approprié. Dans le cas contraire, NEC ESMPRO ne pourra pas contrôler le serveur.*

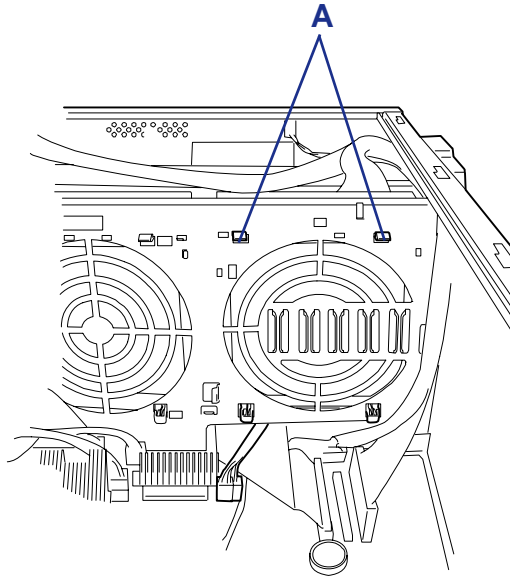
---

6. Réinstallez les composants retirés.



## Retrait d'une unité de ventilation


1. Lisez la section [“Préparation du système pour la mise à niveau” page 115](#)
2. Retirez le panneau latéral droit.
3. Débranchez les connecteurs de l'unité de ventilation de la carte mère.
4. Poussez sur les languettes de verrouillage (B) pour libérer l'unité de ventilation et retirez cette dernière du serveur.

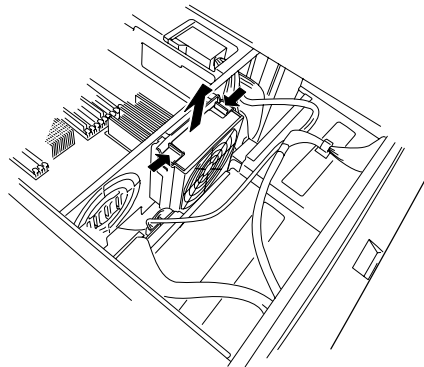


**Figure 68: Verrouillage du ventilateur**

A: Languettes de verrouillage

---

 **Remarque :** Retirez le ventilateur 'hot-swap' de l'unité de ventilation lors du retrait pour vous faciliter la tâche.



- 
5. Réinstallez les composants retirés.

## Retrait et installation d'un ventilateur 'hot-swap'

Votre serveur intègre deux ventilateurs 'hot-swap' standard et un ventilateur 'hot-swap' optionnel.

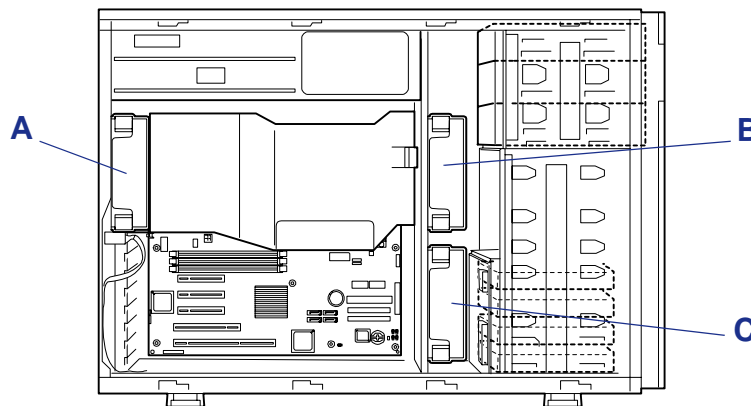


Figure 69 : Système de refroidissement

- A : Ventilateur arrière
- B : Ventilateur avant
- C : Ventilateur optionnel

---

### Attention !

- Ne retirez que les ventilateurs défectueux.
  - Vous disposez de 5 minutes pour remplacer le ventilateur défectueux que vous avez retiré.
- 

### Vérification de l'état d'un ventilateur

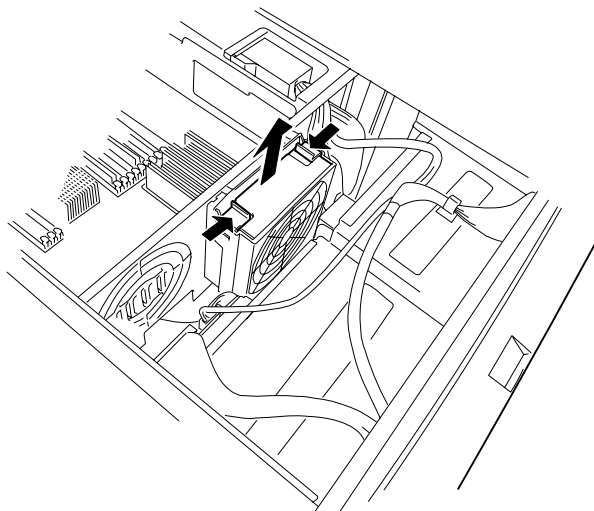
Vous pouvez être informé de la défaillance d'un ventilateur des façons suivantes :

- Code d'erreur du test POST.
- Message d'alerte via l'application NEC ESM PRO.
- Événement système consigné par la carte de gestion distante optionnelle.

### Remplacement d'un ventilateur 'hot-swap'

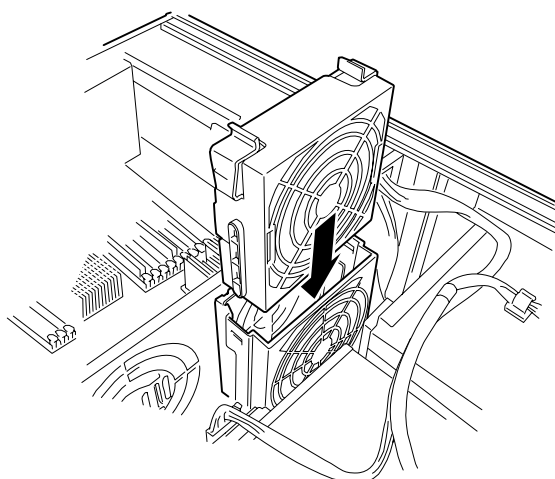
1. Lisez la section [“Préparation du système pour la mise à niveau” page 115](#)

2. Retirez le panneau latéral droit.
3. Tout en appuyant sur les languettes de retrait situées en haut du ventilateur, tirez ce dernier hors de l'unité de ventilation.



*Figure 70: Retrait d'un ventilateur 'hot-swap'*

4. Insérez le nouveau ventilateur hot-swap dans l'unité de ventilation jusqu'à ce qu'il s'enclenche.



*Figure 71 : Insertion d'un ventilateur hot-swap*

5. Installez le panneau latéral droit.

## Installation et retrait de périphériques 5,25"

Le serveur intègre trois connecteurs dans lesquels des périphériques de sauvegarde tels que des lecteurs de DVD-ROM et de bandes magnétiques peuvent être installés. Le lecteur de DVD-ROM est installé en usine dans le connecteur inférieur. Pour installer un périphérique de sauvegarde, vous devez également installer un contrôleur SCSI.

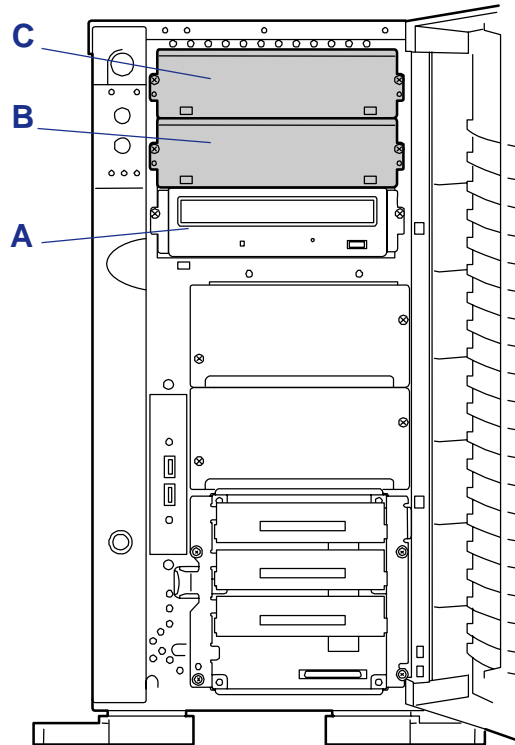


Figure 72 : Connecteurs pour périphériques 5,25"

- A : Connecteur 1
- B : Connecteur 2
- C : Connecteur 3

### Remarques :

- Le serveur peut recevoir deux périphériques maximum : deux périphériques simple hauteur ou un périphérique double hauteur.
- Configurez la terminaison SCSI du périphérique 5,25" sur OFF (DÉSACTIVÉ) et choisissez une valeur non attribuée pour l'ID SCSI. Consultez la documentation du revendeur livrée avec le périphérique pour connaître la procédure d'attribution des valeurs.
- Si vous disposez de périphériques simple hauteur, installez tout d'abord un périphérique dans le connecteur 1 puis un autre périphérique dans le connecteur 2. Si vous disposez d'un périphérique double hauteur, installez-le dans les connecteurs 2 et 3.

- *Pour installer un lecteur de DVD-RAM interne, configurez son mode de fonctionnement sur 'SLAVE (ESCLAVE)'*
-

## Installation d'un périphérique 5,25"

1. Respectez les consignes de sécurité et les précautions inhérentes aux décharges électrostatiques stipulées dans les sections [“Informations d'ordre général” page 114](#) et [“Électricité statique” page 115](#).
2. Préparez le système pour la mise à niveau. Consultez la section [“Préparation du système pour la mise à niveau” page 115](#).
3. Retirez le panneau latéral droit. Consultez la section [“Retrait du panneau latéral droit” page 117](#).
4. Retirez le cache de la baie dans laquelle vous souhaitez installer un périphérique. Le cache s'enlève en retirant les deux vis le maintenant en place.

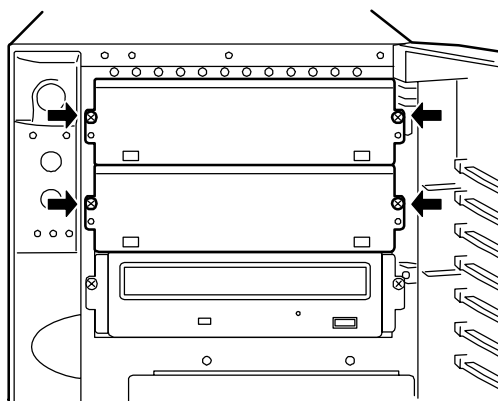



Figure 73: Retrait du cache

---

 Remarque : Lors de l'installation d'un périphérique pleine hauteur, retirez deux caches.

---

5. Retirez le périphérique de son emballage protecteur et placez-le sur une surface antistatique. Enregistrez le modèle et le numéro de série du périphérique dans le journal des équipements.
6. Configurez les cavaliers ou commutateurs du périphérique avant de l'installer. Consultez la documentation livrée avec le périphérique pour de plus amples informations sur la configuration des cavaliers ou des commutateurs.
7. Fixez les rails de montage au périphérique au moyen des quatre vis livrées avec ce dernier.

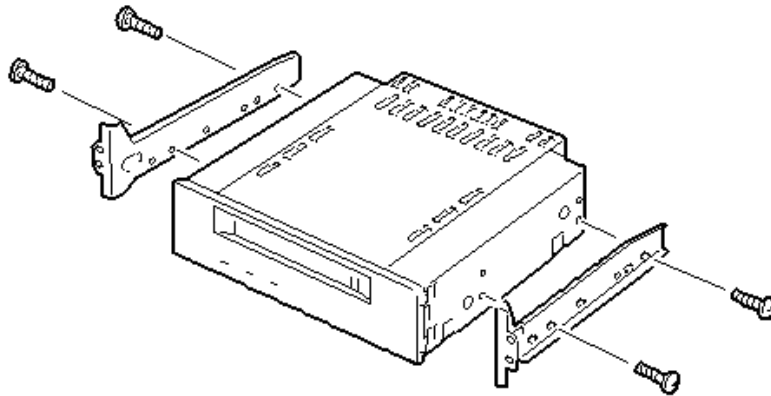


Figure 74: Fixation des rails de montage au périphérique

---

 Remarques :

- Si le périphérique est livré avec des rails, ne les utilisez pas. Retirez les rails déjà fixés.
  - Lors de l'installation d'un périphérique double hauteur, utilisez les rails DLT (rails en L de grande taille) fournis avec le serveur.
- 

---


 **Attention !**

Lors de l'installation de rails de montage sur un périphérique amovible, utilisez systématiquement les vis livrées avec ce dernier. L'utilisation de vis dont la longueur ou le diamètre diffère peut endommager le périphérique.

---

8. Débranchez le câble du ventilateur avant de la carte mère.
9. Insérez délicatement le périphérique 5,25" dans la baie pour périphériques.

---

 **Remarque :** Assurez-vous qu'aucun câble ne se coince lors de l'insertion du périphérique 5,25" dans le slot.

---

---

**⚠ Attention !**

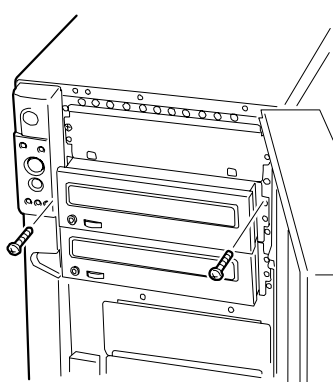
Si un périphérique 5,25" occupant deux slots ne peut pas être facilement installé, insérez-le dans les slots en le soulevant légèrement.

---

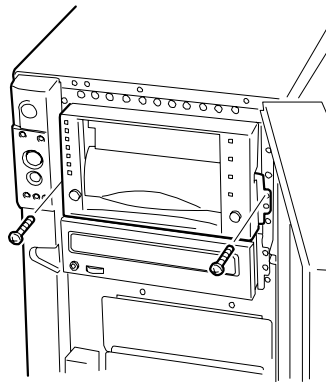
- 10.** Vérifiez que le périphérique 5,25" installé ne ressort pas trop de l'avant du serveur.

Assurez-vous que le périphérique est placé dans une baie pour périphériques 5,25" située au-dessus du lecteur de disques optiques installé en standard.

- 11.** Fixez le périphérique au système au moyen des vis retirées au cours de l'étape 4 ci-dessus.



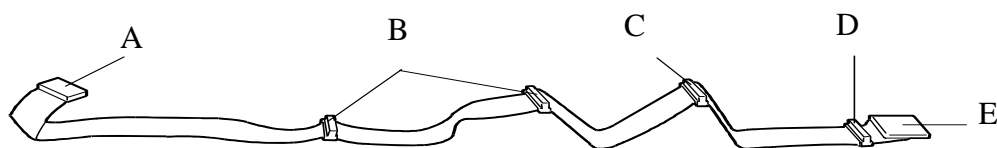
Périphérique simple hauteur



Périphérique double hauteur

*Figure 75: Fixation d'un périphérique amovible*



**12.** Branchez le câble d'interface SCSI ou IDE au périphérique.

- A Connecteur SCSI de la carte mère
- B Non utilisé
- C Connecteur SCSI pour baie pour périphériques 5,25" destiné au slot 2
- D Connecteur SCSI pour baie pour périphériques 5,25" destiné au slot 3
- E Terminaison


*Figure 76: Câble d'interface SCSI*

---

**⚠ Attention !**

Des broches tordues ou des branchements incomplets peuvent provoquer un dysfonctionnement. Sécurisez le branchement en faisant attention aux connecteurs du périphérique 5,25" et du câble.

---

 *Remarque : Assurez-vous que le câble n'est pas coincé.*

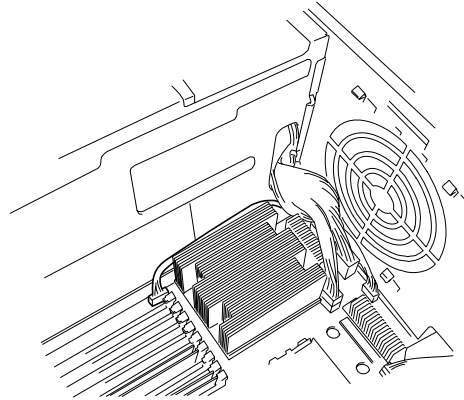
---

13. Branchez le câble d'alimentation au périphérique.
14. Réinstallez les composants préalablement retirés.

---

**! Attention !**

Acheminez les câbles des ventilateurs jusqu'à la carte mère, tel que représenté ci-dessous.



- 
15. Réinstallez le panneau latéral droit sur le châssis du système. Consultez la section [“Installation du panneau latéral droit” page 118](#).
  16. Branchez le(s) cordon(s) d'alimentation et mettez le système sous tension.
  17. Configurez le BIOS SCSI du périphérique SCSI conformément aux instructions fournies dans le manuel qui accompagne le contrôleur SCSI.
  18. Installez le pilote du périphérique conformément aux instructions fournies dans le manuel qui accompagne le périphérique.

## Retrait d'un périphérique 5,25"

1. Exécutez les étapes 1, 2 et 3 décrites dans la section 'Installation d'un périphérique 5,25"' plus haut dans ce chapitre.
2. Débranchez le câble d'interface SCSI ou IDE et le câble d'alimentation du panneau arrière du périphérique que vous souhaitez retirer.
3. Retirez les deux vis fixant le périphérique sur la baie pour périphériques amovibles. Consultez la section [“Fixation d'un périphérique amovible” page 152.](#)
4. Faites glisser le périphérique amovible hors de sa baie et placez-le sur une surface antistatique.

---

### **Attention !**

Conformez-vous aux précautions inhérentes aux décharges électrostatiques. Portez un bracelet antistatique.

---

5. Retirez les vis fixant les rails de montage au périphérique et mettez les rails et les vis de côté afin de pouvoir les réutiliser ultérieurement. Consultez la section [“Fixation des rails de montage au périphérique” page 151.](#)
6. Pour installer un périphérique de rechange, exécutez les étapes 5-14 décrites dans la section Installation d'un périphérique 5,25" plus haut dans ce chapitre. Dans le cas contraire, passez à l'étape suivante.
7. Installez un cache sur la baie vacante (consultez la [“Retrait du cache” page 150.](#))
8. Réinstallez l'unité de ventilation avant dans le châssis et rebranchez le connecteur du câble du ventilateur avant sur la carte mère.
9. Réinstallez le panneau latéral droit sur le châssis du système. Consultez la section [“Installation du panneau latéral droit” page 118.](#)
10. Branchez le(s) cordon(s) d'alimentation et mettez le système sous tension.

## Installation ou retrait d'une carte PCI

Les possibilités d'extension de votre serveur répondent aux besoins des serveurs d'applications et de fichiers en matière d'E/S hautes performances via une combinaison de slots d'extension PCI. Cette section vous explique comment installer et retirer des cartes PCI optionnelles.

Les slots d'extension d'E/S du serveur sont situés sur la carte mère. Consultez la section ["Carte mère" page 27](#).

La carte mère intègre cinq connecteurs dans lesquels vous pouvez installer des cartes PCI.

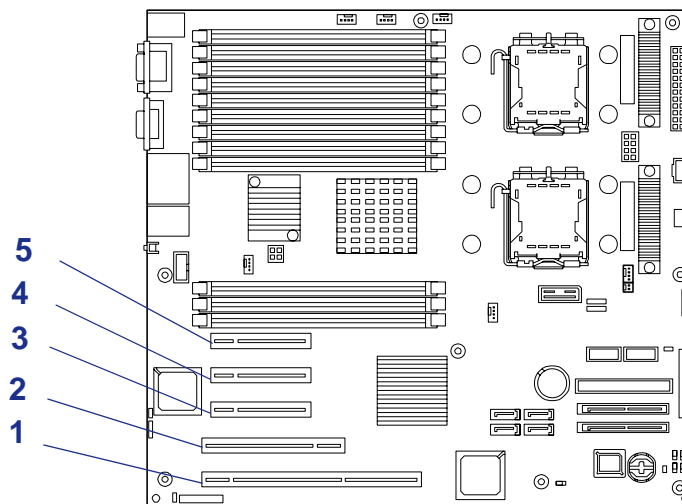


Figure 77 : Connecteurs PCI de la carte mère

Connecteurs PCI 5, 4, 3 : PCI Express x8

Connecteur PCI 2 : 32 bits/33 MHz

Connecteur PCI 1 : 64 bits/100 MHz

---

### Attention !

Les cartes PCI sont extrêmement sensibles aux décharges électrostatiques. Ne manipulez des cartes PCI qu'après vous êtes déchargé de toute électricité statique en touchant une partie métallique du châssis du serveur. Ne touchez pas les bornes et composants des cartes PCI à main nue. De plus, ne posez pas les cartes PCI directement sur un bureau. Consultez la section ["Électricité statique" page 115](#).


---

## Installation d'une carte optionnelle

---

### **Attention !**

- Lors de l'installation de plusieurs cartes PCI dans les connecteurs PCI, ne raccordez pas les cartes PCI entre elles au moyen du câble SCSI. Si le câble entre en contact avec le circuit intégré et les éléments de la carte PCI, cette dernière ou le câble risque de subir des dommages.
  - Selon le type de carte, vous devrez peut-être retirer le cache d'un connecteur adjacent ou du connecteur SCSI pour périphériques externes avant d'installer la carte.
  - Une carte PCI 3,3 V ou universelle peut être installée dans le connecteur PCI 1.
  - Une carte PCI 5 V ou universelle peut être installée dans le connecteur PCI 2.
- 

 *Remarque : Lors de l'installation d'une carte PCI, assurez-vous que la section connecteur de la carte s'engage dans le connecteur du slot pour cartes PCI.*

---

## Périphériques optionnels et connecteurs d'installation

Figure 78 : Périphériques optionnels et connecteurs d'installation

Nom du produit	PCI-X 1	PCI 2	PCIe 3	PCIe 4	PCIe 5	Remarque
<b>Caractéristiques du connecteur PCI</b>	<b>64 bits/100 MHz</b>	<b>32 bits/32 MHz</b>	<b>Voie x8</b>			
<b>Taille du connecteur</b>	<b>Pleine hauteur</b>					
<b>Type de carte PCI</b>	<b>3,3 V</b>	<b>5 V</b>	<b>Connecteur 8x</b>			
<b>Taille de carte disponible</b>	<b>Longue/courte</b>					
Contrôleur SCSI (PCI 64 bits/66 MHz)	OK	OK	-	-	-	Branchement impossible avec un disque dur interne.
Contrôleur SCSI (PCI-X 64 bits/133 MHz)	OK	OK	-	-	-	Branchement impossible avec un disque dur interne.
Contrôleur SCSI (PCI-X 64 bits/133 MHz)	OK	OK	-	-	-	2 max. Branchement impossible avec un disque dur interne. Pour connexion avec un réseau de disques S-ATA.
Contrôleur de réseau de disques pour SAS intégré (PCI EXPRESS x4)	-	-	OK	OK	OK	1 max. 3 max. avec : - Contrôleur de réseau de disques pour SAS externe (PCI EXPRESS x4) - Contrôleur de réseau de disques (1 canal) (PCI 64 bits/66 MHz) - Contrôleur de réseau de disques (2 canaux) (PCI 64 bits/66 MHz)
Contrôleur de réseau de disques pour SAS externe (PCI EXPRESS x4)	-	-	OK	OK	OK	3 max. Branchement impossible avec un disque dur interne. 3 max. avec : - Contrôleur de réseau de disques (1 canal) (PCI 64 bits/66 MHz) - Contrôleur de réseau de disques (2 canaux) (PCI 64 bits/66 MHz) - Contrôleur de réseau de disques pour SAS intégré (PCI EXPRESS x4)

Figure 78 : Périphériques optionnels et connecteurs d'installation

Nom du produit	PCI-X 1	PCI 2	PCIe 3	PCIe 4	PCIe 5	Remarque
<b>Caractéristiques du connecteur PCI</b>	<b>64 bits/100 MHz</b>	<b>32 bits/32 MHz</b>	<b>Voie x8</b>			
<b>Taille du connecteur</b>	<b>Pleine hauteur</b>					
<b>Type de carte PCI</b>	<b>3,3 V</b>	<b>5 V</b>	<b>Connecteur 8x</b>			
<b>Taille de carte disponible</b>	<b>Longue/courte</b>					
Contrôleur de réseau de disques (1 canal) (PCI 64 bits/66 MHz)	OK	OK	-	-	-	Branchement impossible avec un disque dur interne.  3 max. avec :  - Contrôleur de réseau de disques (2 canaux) (PCI 64 bits/66 MHz)  - Contrôleur de réseau de disques pour SAS intégré (PCI EXPRESS x4)  - Contrôleur de réseau de disques pour SAS externe (PCI EXPRESS x4)
Contrôleur de réseau de disques (0 canal) (PCI-X 64 bits/66 MHz)	OK	-	-	-	-	1 max.
Contrôleur de réseau de disques (2 canaux) (PCI 64 bits/66 MHz)	OK	OK	-	-	-	Branchement impossible avec un disque dur interne.  3 max. avec :  - Contrôleur de réseau de disques pour SAS externe (PCI EXPRESS x4)  - Contrôleur de réseau de disques pour SAS externe (PCI EXPRESS x4)  - Contrôleur de réseau de disques (1 canal) (PCI 64 bits/66 MHz)
Adaptateur 100BASE-TX (PCI 32 bits/33 MHz)	OK	OK	-	-	-	2 max.
Adaptateur 1000BASE-T (PCI-X 64 bits/133 MHz)	OK	OK	-	-	-	Cohabitation impossible avec un adaptateur 1000BASE-SX (2 canaux) (PCI-X 64 bits/133 MHz)
Adaptateur 1000BASE-T (2 canaux) (PCI-X 64 bits/133 MHz)	OK	OK	-	-	-	
Adaptateur 1000BASE-T (PCI-EXPRESS x1)	-	-	OK	OK	OK	Groupage autorisé avec un autre adaptateur 1000BASE-T (PCI-EXPRESS x1)

Figure 78 : Périphériques optionnels et connecteurs d'installation

Nom du produit	PCI-X 1	PCI 2	PCIe 3	PCIe 4	PCIe 5	Remarque
<b>Caractéristiques du connecteur PCI</b>	<b>64 bits/100 MHz</b>	<b>32 bits/32 MHz</b>	<b>Voie x8</b>			
<b>Taille du connecteur</b>	<b>Pleine hauteur</b>					
<b>Type de carte PCI</b>	<b>3,3 V</b>	<b>5 V</b>	<b>Connecteur 8x</b>			
<b>Taille de carte disponible</b>	<b>Longue/courte</b>					
Adaptateur 1000BASE-T (2 canaux) (PCI-EXPRESS x4)	-	-	OK	OK	OK	2 max.
Adaptateur 1000BASE-SX (2 canaux) (PCI-X 64 bits/133 MHz)	OK	OK	-	-	-	1 max. par bus PCI (2 max. par bus PCI avec AFT).  Cohabitation impossible avec : - 1000BASE-T PCI 1 canal  - Adaptateur 1000BASE-T (2 canaux) (PCI-X 64 bits/133 MHz)

#### Considérations inhérentes au contrôleur de réseau local intégré

Il est possible de configurer la fonction de création de groupes de cartes réseau de l'AFT (tolérance aux pannes)/ALB (équilibre adaptatif de la charge) dans un contrôleur réseau standard (contrôleur de réseau local intégré). Mais il est impossible de configurer la fonction de création de groupes de cartes réseau du même AFT/ALB sur un contrôleur réseau standard et une carte réseau optionnelle.



Pour installer une carte dans un slot pour cartes PCI :

1. Respectez les consignes de sécurité et les précautions inhérentes aux décharges électrostatiques stipulées dans les sections [“Informations d'ordre général” page 114](#) et [“Électricité statique” page 115](#).
2. Préparez le système pour la mise à niveau. Consultez la section [“Préparation du système pour la mise à niveau” page 115](#).
3. Retirez le panneau latéral droit. Consultez la section [“Retrait du panneau latéral droit” page 117](#).
4. Retirez la vis du cache correspondant au slot d'extension souhaité.
5. Retirez le cache du slot d'extension de l'intérieur du boîtier en poussant avec vos doigts sur la partie arrière du slot. Conservez le cache du slot d'extension pour pouvoir le réutiliser ultérieurement.

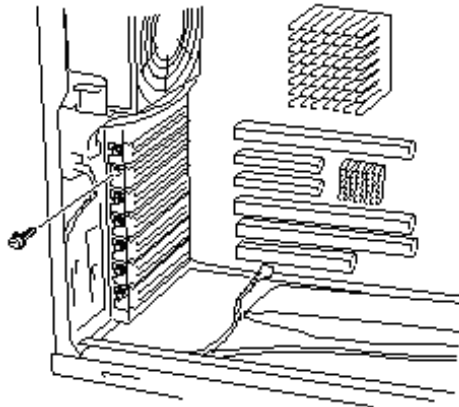


Figure 79: Retrait de la vis et du cache du slot d'extension

6. Retirez la carte optionnelle de son emballage protecteur en la tenant par les bords. Ne touchez pas ses composants ni les connecteurs dorés.

---

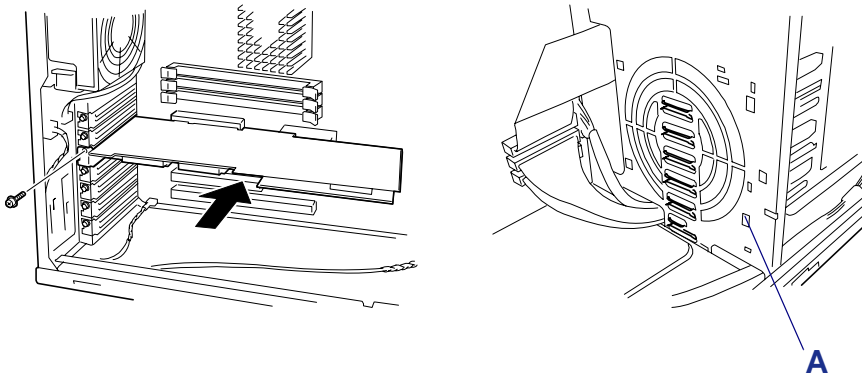
### **Attention !**

Conformez-vous aux précautions inhérentes aux décharges électrostatiques. Portez un bracelet antistatique.

---

7. Enregistrez le numéro de série de la carte optionnelle dans le journal des équipements.
8. Positionnez les cavaliers ou les commutateurs de la carte tel que décrit dans la documentation livrée avec la carte optionnelle.
9. En tenant la carte par son bord ou ses angles supérieurs, avec les composants orientés vers le bas, enfoncez-la fermement dans le slot d'extension de la carte.


mère. L'extrémité effilée du support d'ancrage de la carte optionnelle doit s'enficher dans l'emplacement correspondant du slot d'extension.



**Figure 80: Installation d'une carte optionnelle**

A: Rail de guidage

---

 **Remarque :** S'il s'agit d'une carte longue, alignez l'extrémité droite de cette dernière avec la rainure du rail de guidage du serveur et insérez-la dans le connecteur.

---

10. Appuyez sur la carte de sorte que le connecteur de cette dernière soit fermement inséré dans le connecteur.

---

### **Attention !**

Si vous ne pouvez pas installer la carte facilement, retirez-la puis réinstallez-la. Si vous forcez, vous risquez de la casser.

---


11. Alignez l'encoche arrondie du support d'ancrage avec l'orifice fileté pratiqué dans le cadre du slot d'extension et le rail de guidage arrière. Le support

d'ancrage se place dans l'espace qui était occupé par le cache du slot d'extension.

12. Réinstallez la vis de fixation dans l'orifice fileté. Poussez le support d'ancrage vers le haut contre la vis avant de serrer cette dernière. Dans le cas contraire, le support risque de gêner tout autre support adjacent.
13. Branchez les câbles externes (le cas échéant) sur la carte optionnelle venant d'être installée.
14. Si vous avez installé une carte PCI pleine longueur, vous devez également aligner le bord arrière de cette dernière avec les emplacements de référence situés sur le capot du module de ventilation.
15. Le cas échéant, réinstallez tous les composants retirés antérieurement au cours de l'étape 4.
16. Réinstallez le panneau latéral droit et fermez la porte avant.
17. Branchez le(s) cordon(s) d'alimentation et mettez le système sous tension.
18. Vérifiez qu'aucun message d'erreur ne s'affiche lors du test POST. Si un message d'erreur s'affiche, prenez-en note et consultez la liste des messages d'erreur fournie dans le chapitre 5.
19. Exécutez le 'Setup du BIOS' et sélectionnez 'Yes' sous l'option 'Reset Configuration Data' du menu 'Advanced'.

## Retrait d'une carte optionnelle

---


 **Remarque** : Les caches des slots d'extension doivent être installés sur tous les slots vacants pour protéger le système contre les émissions électromagnétiques et assurer le refroidissement approprié de ses composants.

---

1. Respectez les consignes de sécurité et les précautions inhérentes aux décharges électrostatiques stipulées dans les sections [“Informations d'ordre général”](#) page 114 et [“Électricité statique”](#) page 115.

2. Préparez le système pour la mise à niveau. Consultez la section [“Préparation du système pour la mise à niveau” page 115](#).
3. Retirez le panneau latéral droit. Consultez la section [“Retrait du panneau latéral droit” page 117](#).
4. Déconnectez les câbles branchés sur la carte optionnelle que vous souhaitez retirer.
5. Retirez et conservez la vis de fixation du support d'ancrage de la carte optionnelle.
6. Saisissez la carte par ses extrémités et faites-la osciller doucement d'arrière en avant pour libérer les connecteurs du bord. Prenez garde de ne pas froter la carte contre d'autres composants.
7. Retirez la carte du slot d'extension et placez-la dans un emballage antistatique. Si vous réinstallez une carte, consultez la section [“Installation d'une carte optionnelle” page 157](#). Dans le cas contraire, poursuivez.
8. Installez un cache sur le slot d'extension libre.
9. Installez un cache sur le slot d'extension libre en réutilisant la vis de fixation précédemment retirée.
10. Le cas échéant, réinstallez tous les composants retirés antérieurement au cours de l'étape 4.
11. Réinstallez le panneau latéral droit sur le châssis du système. Consultez la section [“Installation du panneau latéral droit” page 118](#).
12. Branchez le(s) cordon(s) d'alimentation et mettez le système sous tension.

## Installation ou retrait d'une carte contrôleur RAID

 **Note:** The server contains onboard RAID controller. See the online document in EXPRESSBUILDER CD-ROM for configuring RAID using the onboard RAID controller.

La carte contrôleur RAID est une carte PCI optionnelle développée pour améliorer la fiabilité des données.

L'installation d'une carte contrôleur de réseau de disques vous permet d'utiliser les disques durs dans les baies pour périphériques du serveur et ceux dans l'unité de disque supplémentaire optionnelle dans le cadre d'une configuration de réseau de disques.

Le serveur peut intégrer l'un des contrôleurs RAID optionnels ci-dessous :

- MegaRAID SCSI 320-1
- MegaRAID SCSI 320-2
- LSILogic MegaRAID SAS 8480E
- LSILogic MegaRAID SAS 8408E

Pour plus de détails, consultez le manuel qui accompagne le contrôleur RAID.

**Tableau 22: Fonctions d'un contrôleur de réseau de disques**

Fonction	Description
Niveau	Prend en charge les niveaux RAID suivants : RAID0, RAID1, RAID5, RAID10 et RAID50.
Hot-swap	Permet le remplacement d'un disque dur lorsque le système fonctionne, selon le niveau RAID et la configuration système.
Reconstruction automatique	Après le remplacement du disque dur défectueux par un nouveau disque, les données enregistrées sur le disque dur endommagé sont automatiquement récupérées au moyen des données enregistrées sur les disques durs restants selon le niveau RAID.
Capacité d'extension	L'ajout d'un disque dur sans interruption du système entraîne automatiquement l'extension de la zone de disponibilité des réseaux de disques et de la capacité logique des disques.

N'oubliez pas les points suivants lors de l'installation et de la configuration d'un réseau de disques :

- Les cartes contrôleurs de réseau de disques sont extrêmement sensibles aux décharges électrostatiques. Avant de manipuler une carte contrôleur de réseau de disques, touchez le cadre métallique du châssis du serveur pour vous décharger de toute électricité statique. En outre, ne touchez jamais les points de terminaison ou les composants situés sur la carte contrôleur de réseau de disques à main nue.

- Pour pouvoir modifier la configuration du réseau de disques ou le niveau RAID, les disques durs doivent être initialisés. Si des données importantes sont enregistrées sur les disques durs constituant un réseau de disques, sauvegardez d'abord les données des autres disques durs puis installez les cartes et configurez le réseau de disques.
- Au moins deux disques durs sont nécessaires pour pouvoir configurer un réseau de disques.
- Les disques durs utilisés dans la configuration de réseau de disques doivent présenter la même révolution et la même capacité.
- Quatre cartes contrôleurs de réseau de disques peuvent être installées sur le serveur.
- Plusieurs niveaux RAID (Redundant Arrays of Independent Disks) peuvent être définis pour les cartes contrôleurs de réseau de disques récemment installées. Pour plus de détails sur les types RAID disponibles, les taux de transfert de données et les configurations de réseau de disques, consultez la documentation en ligne hébergée sur le CD-ROM ExpressBuilder livré avec le système ou la documentation du revendeur fournie avec le contrôleur de réseau de disques.
- La capacité disponible des disques durs dans une configuration de réseau de disques est inférieure à la capacité de ces disques durs dans une configuration standard. Cependant, leur fiabilité est grandement améliorée.
- Configurez le paramètre 'PCI Slot n ROM (n : numéro du slot)' inhérent au slot dans lequel le disque dur est installé sur 'Enabled'. Vous trouverez ce paramètre sous l'option 'PCI Configuration' du menu Advanced l'utilitaire SETUP du BIOS.
- Replacement of disk array controller board  
 Restore the disk array configuration information in the disk array controller boards. Use the configuration utility for the restoration. Refer to the online document stored in the ExpressBuilder CD-ROM coming with the server or the documentation coming with the disk array controller for details. If a disk array controller is replaced, create the configuration information by using the proper utility.
- Lorsque le serveur est équipé de plus d'une carte contrôleur de réseau de disques, installez le contrôleur de réseau de disques auquel le disque système devant être amorcé est raccordé dans le slot PCI présentant le numéro le plus bas.  
 À titre d'exemple, si quatre cartes contrôleurs de réseau de disques sont installées dans les slots PCI 2, 3 et 6, le disque système doit être raccordé au contrôleur installé dans le slot PCI 1.

Tableau 23: Priorité d'amorçage

N° de slot	Priorité d'amorçage
5	3
4	4
3	1
2	5
1	2

## **Utilisation de disques internes en configuration de réseau de disques**

Pour l'installation de la carte contrôleur RAID, consultez la section [“Installation ou retrait d'une carte PCI” page 156](#) et le manuel fourni avec la carte contrôleur RAID. Vous pouvez également consulter la documentation en ligne hébergée sur le CD-ROM ExpressBuilder.


Utilisez le câble d'interface fourni avec la carte contrôleur RAID. Débranchez le câble du serveur et conservez-le pour pouvoir le réutiliser ultérieurement. Une fois l'installation terminée, configurez les paramètres tels que le niveau RAID de la carte contrôleur RAID au moyen de l'utilitaire BIOS de réseau de disques de la carte.

Pour plus de détails, consultez le manuel qui accompagne la carte contrôleur RAID.

## Configuration de réseau de disques de l'unité d'extension de disques

L'unité d'extension de disques n'est utilisé que pour installer des disques durs. Le boîtier peut recevoir 14 disques durs. Quatre unités d'extension de disques peuvent être raccordées au serveur équipé de cartes contrôleurs de réseau de disques.

---

 Remarques :

- *L'unité d'extension de disques ne contient pas de disques durs. Achetez les disques en sus.*
  - *Si vous souhaitez installer une unité d'extension de disques, utilisez le serveur version rack ou l'unité d'extension de disques de type tour. Vous aurez besoin d'un kit de conversion optionnel.*
- 

Une fois l'unité d'extension de disques raccordée au serveur, effectuez la configuration de réseau de disques de l'unité d'extension de disques au moyen de l'utilitaire Disk Array Configuration. Pour plus de détails, consultez le manuel qui accompagne le contrôleur de réseau de disques.



## Installation et retrait d'un microprocesseur

La carte mère intègre deux connecteurs pour microprocesseur. L'emplacement des connecteurs pour processeur principal et secondaire est indiqué dans l'illustration ci-dessous.

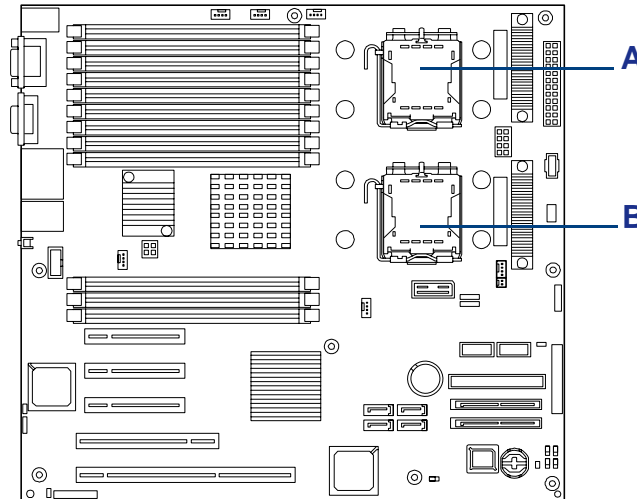


Figure 81: Connecteurs pour processeur

A: Processeur 1


B: Processeur 2

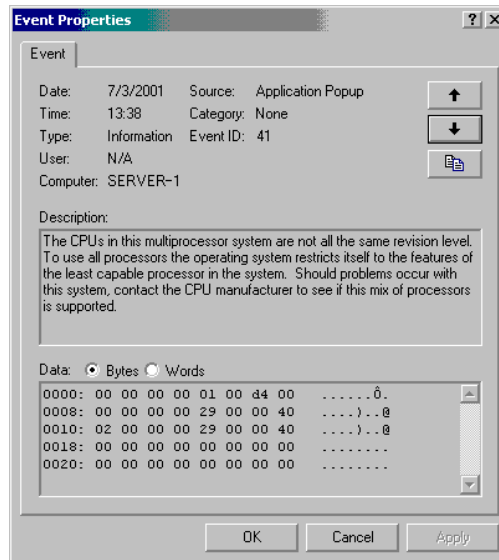
---

### Attention !

Les CPU sont extrêmement sensibles aux décharges électrostatiques. Ne manipulez une CPU qu'après vous êtes déchargé de toute électricité statique en touchant une partie métallique du châssis du serveur. Ne touchez pas les broches du processeur à main nue. De plus, ne posez pas la CPU directement sur un bureau. Consultez la section [“Électricité statique” page 115](#).


---

 *Remarque : Si tous les processeurs installés sur le système ne présentent pas la même version, Windows consigne les informations suivantes chaque fois que vous démarrez le système. Ce message consigné est sans effet sur le fonctionnement du serveur.*



## Installation d'un microprocesseur

1. Lisez la section [“Préparation du système pour la mise à niveau” page 115.](#)
2. Ouvrez la porte avant du serveur.
3. Fermez le système d'exploitation.
4. Appuyez sur le commutateur de mise sous/hors tension situé sur le panneau avant du serveur.  
Le témoin de mise sous tension s'éteint.
5. Éteignez les périphériques.
6. Débranchez le ou les cordons d'alimentation du système de la ou des prises secteur murales auxquelles ils sont raccordés.

 *Remarque : Si le cordon d'alimentation du système est branché sur une unité de contrôle de l'alimentation tel un onduleur, reportez-vous au Guide de l'utilisateur de cette dernière pour obtenir de plus amples informations sur les procédures de mise hors tension.*

7. Retirez le panneau latéral droit du châssis. Consultez la section [“Retrait du panneau latéral droit” page 117.](#)

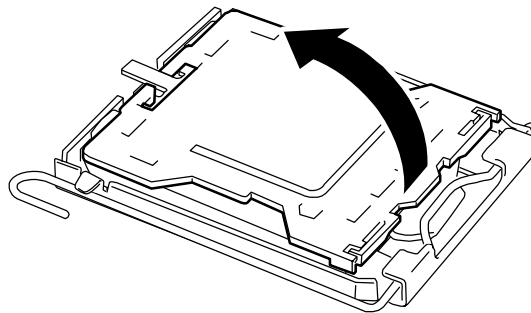
---

**⚠ Attention !**

N'utilisez pas le système lorsque le panneau latéral droit est retiré afin qu'il puisse refroidir correctement et que l'air puisse circuler librement. Réinstallez systématiquement le panneau avant de mettre le système sous tension.

---

8. Retirez le conduit d'aération du processeur. Consultez la section [“Retrait du conduit d'aération du processeur”](#) page 120.
9. Localisez le connecteur pour CPU dans lequel vous souhaitez installer la CPU.
10. Retirez le cache du connecteur pour CPU.



11. Levez le levier de verrouillage du connecteur.

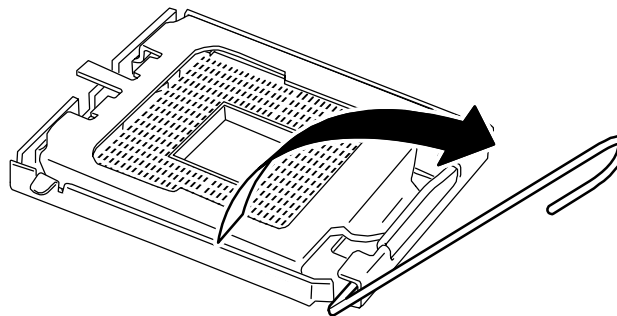


Figure 82 : Ouverture du levier de verrouillage du connecteur pour CPU

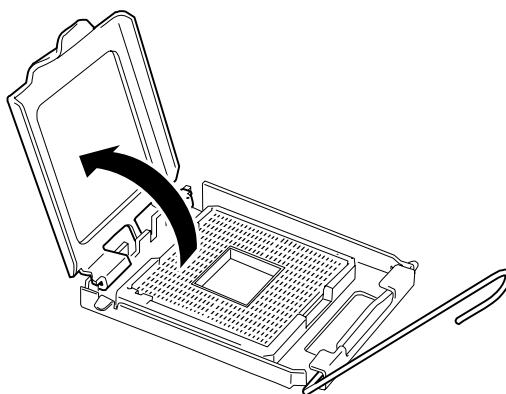
---

**⚠ Attention !**

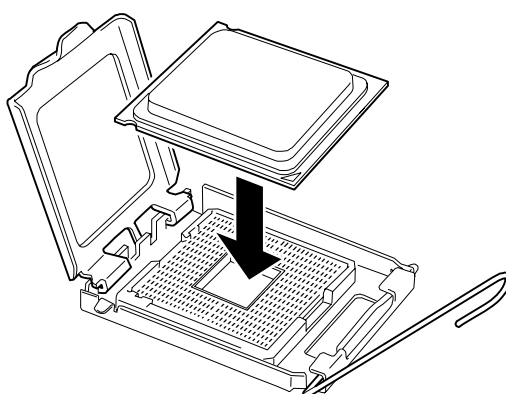
Ouvrez le levier au maximum, soit environ 120°.

---

12. Soulevez le dispositif de maintien du connecteur pour CPU.



13. Placez la CPU dans le connecteur lentement et délicatement.



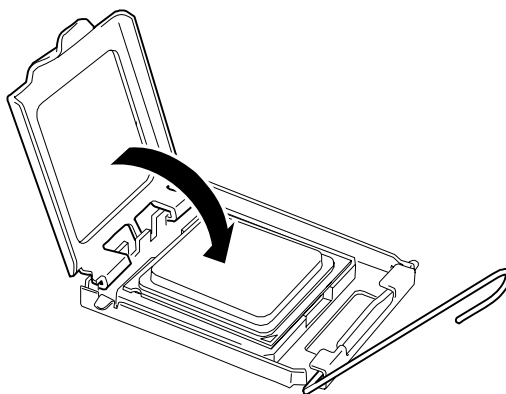
---

**⚠ Attention !**

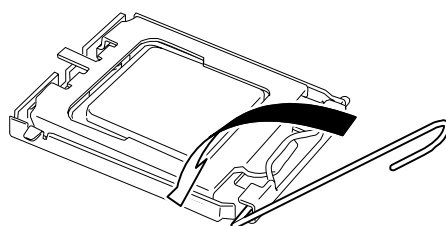
Assurez-vous que la CPU est correctement orientée. Une marque est imprimée sur la CPU et le connecteur pour CPU pour éviter toute insertion incorrecte. Vérifiez les marques sur la CPU et le connecteur pour CPU avant d'insérer la CPU dans le connecteur.

---

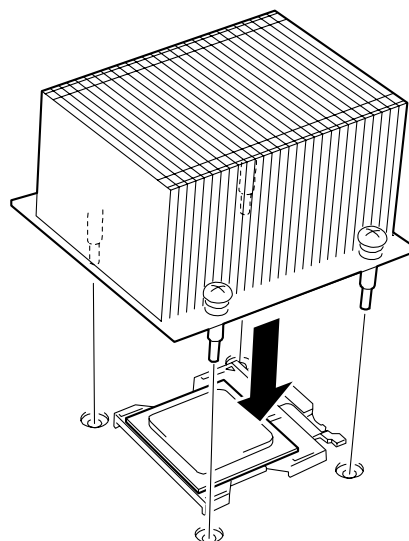
14. Appuyez légèrement sur la CPU pour l'insérer dans le connecteur et abaissez le dispositif de maintien du connecteur pour CPU.




15. Abaissez le levier pour sécuriser la CPU.

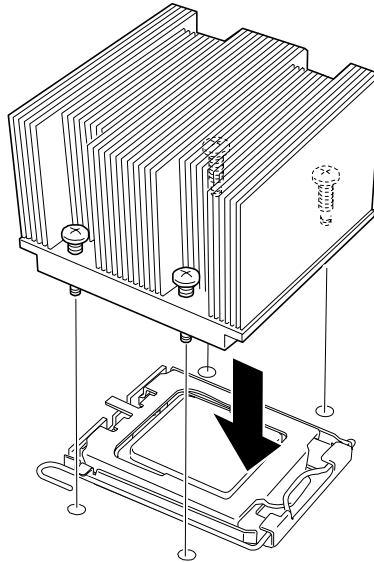


16. Placez le dissipateur thermique sur la CPU.




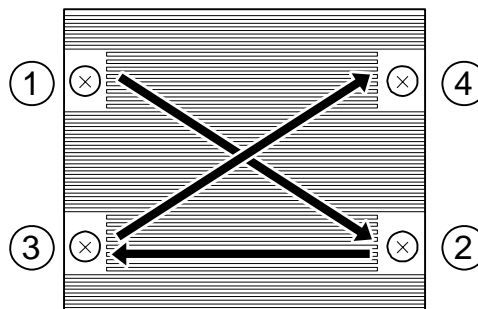
17. Fixez le dissipateur thermique au moyen de quatre vis.

 Remarque : Si vous envisagez d'utiliser le kit de refroidissement hydraulique au lieu du dissipateur thermique, consultez la section 'Kit de refroidissement hydraulique' plus loin dans ce chapitre.



18. Fixez le dissipateur thermique au moyen de quatre vis.

 Remarque : Sécurisez temporairement les quatre vis dans l'ordre indiqué dans l'illustration ci-dessous puis serrez-les fermement.



19. Assurez-vous que le dissipateur thermique est aligné avec la carte mère.

 Remarques :

- Si le dissipateur thermique n'est pas aligné avec la carte mère, réinstallez-le. Ce problème peut être lié aux éléments suivants :
  - La CPU n'est pas correctement positionnée.

- Les vis de fixation du dissipateur thermique ne sont pas suffisamment serrées.

- Ne bougez pas le dissipateur thermique une fois ce dernier fixé.

20. Installez les composants que vous avez préalablement retirés.
21. Configurez l'option [Reset Configuration Data] du menu Advanced sur 'Yes'.  
Ce paramètre est indispensable pour modifier les données de configuration matérielle.
22. Si des CPU supplémentaires sont installées en vue de mettre en œuvre un système multiprocesseur, configurez les paramètres suivants sous Windows.  
Sélectionnez [Gestionnaire de périphériques] - [Ordinateur] et vérifiez le pilote. Si le pilote est de type 'PC monoprocesseur ACPI', changez-le en 'PC multiprocesseur ACPI'. Redémarrez le serveur conformément au message qui s'affiche et actualisez le système.

## Retrait d'un microprocesseur

Pour retirer la CPU, préparez l'opération en vous reportant aux étapes 1-9 de la procédure d'installation et appliquez la procédure inverse de celle détaillée dans les étapes 19-10. Déplacez légèrement le dissipateur thermique sur le côté avant de le retirer..

---

### Attention !

- Vous ne devez en aucun cas retirer une CPU qui n'est pas défectueuse.
- Après l'opération, il se peut qu'en raison de la chaleur, l'assise du dissipateur thermique et la CPU adhèrent. Pour retirer le dissipateur thermique du processeur, faites-le légèrement tourner vers la gauche et vers la droite pour vous assurer qu'il peut être désolidarisé de la CP. Si vous retirez le dissipateur thermique alors qu'il est collé, vous risquez d'endommager la CPU et/ou le connecteur.

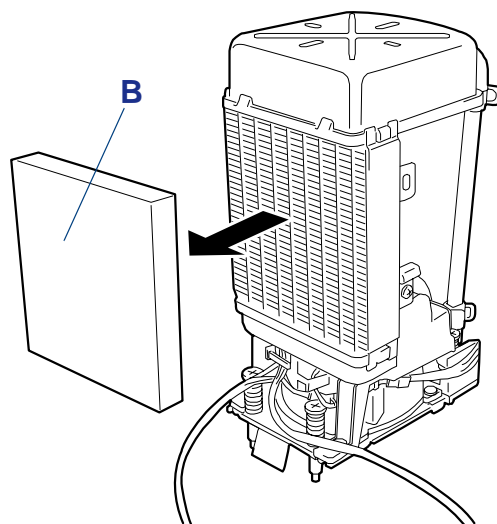
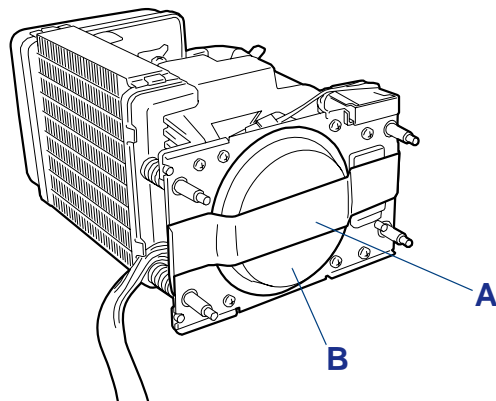
Procédez comme suit en cas de retrait (ou de remplacement) d'une CPU :

1. Lancez le SETUP et sélectionnez les menus 'Main' – 'Processor Settings' – 'Processor Retest' dans cet ordre pour supprimer les messages d'erreur concernant la CPU retirée.  
Lorsque vous remplacez une CPU, sélectionnez les menus 'Main' – 'Processor Settings' pour vérifier que l'ID et le cache L2 du processeur supplémentaire sont correctement définis.
2. Configurez l'option 'Reset Configuration Data' du menu Advanced sur 'Yes'.  
Ce changement de configuration est nécessaire pour actualiser les informations de configuration matérielle.

## Installation (kit de refroidissement hydraulique)

Installez le kit de refroidissement hydraulique sur la CPU en procédant comme suit.

1. Retirez la bande et la protection sur la face inférieure du kit. Retirez également la protection sur le côté.

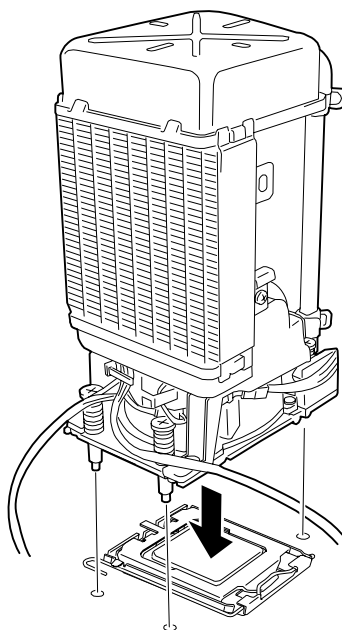


**Figure 83 : Retrait des protections**

A : Bande  
B : Protection

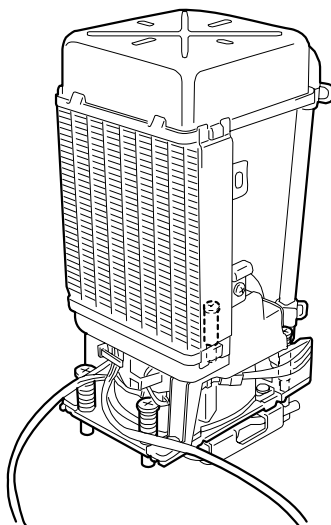


2. Placez le kit de refroidissement hydraulique sur la CPU.



*Figure 84 : Pose du kit de refroidissement hydraulique sur la CPU*

3. Fixez le kit de refroidissement hydraulique au moyen de vis.  
Pour savoir comment fixer le kit de refroidissement hydraulique, consultez l'étape 11 de la procédure d'installation du processeur.



*Figure 85 : Fixation du kit de refroidissement hydraulique*

4. Branchez les câbles.  
Vérifiez les connecteurs auxquels les câbles doivent être raccordés afin d'effectuer les branchements appropriés. Configurez le cavalier d'échange du

dissipateur thermique par refroidissement hydraulique (CN6) tel que représenté dans l'illustration ci-dessous.

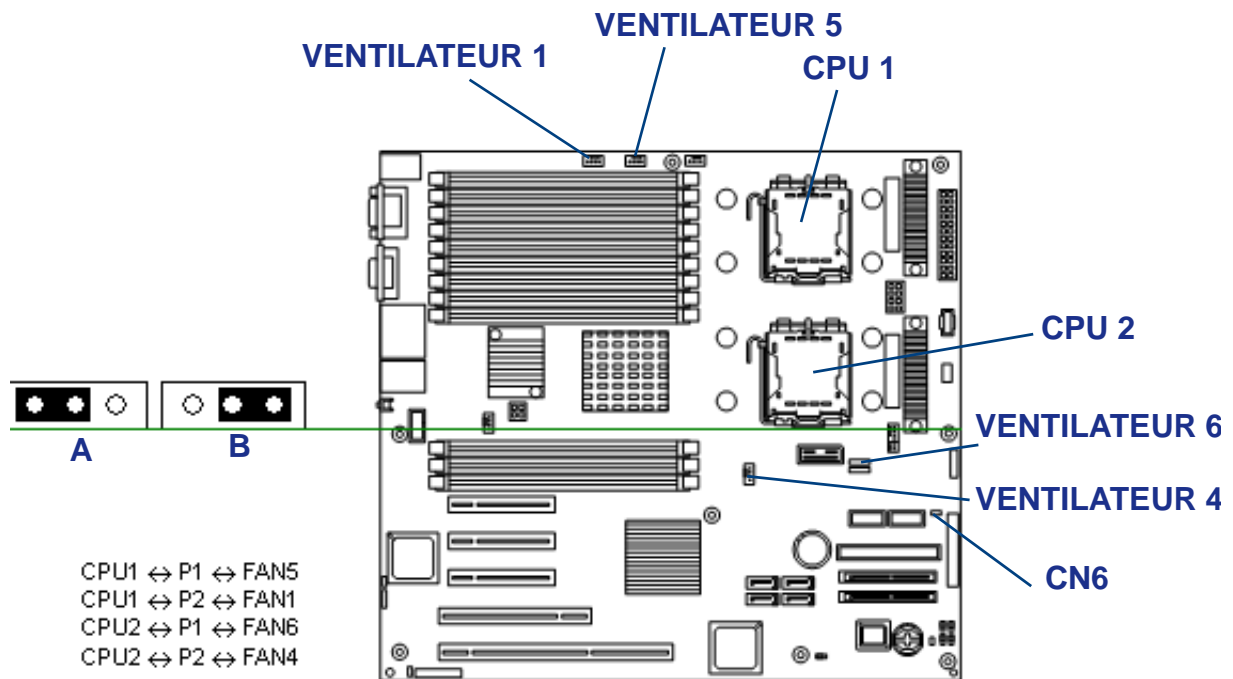


Figure 86 : Branchement des câbles

A : Cavalier du dissipateur thermique en configuration standard

B : Cavalier du dissipateur thermique configuré pour refroidissement hydraulique

Si les câbles ne sont pas correctement branchés ou que le cavalier n'est pas correctement configuré, une fuite de liquide risque de se produire et la rotation de la pompe du dissipateur thermique par refroidissement hydraulique de ne pas être correctement contrôlée.

## Retrait (kit de refroidissement hydraulique)

Retirez le kit de refroidissement hydraulique du processeur en appliquant la procédure inverse de celle de l'installation.

---

### **Attention !**

Si vous avez installé ou retiré le kit de refroidissement hydraulique, vous devez actualiser le système.

Utilisez pour ce faire le 'CD-ROM Update' fourni avec le dissipateur thermique par refroidissement hydraulique N8101-339.

L'actualisation du système est requise dans les cas suivants :

- Lorsque le dissipateur thermique standard est remplacé par un dissipateur thermique par refroidissement hydraulique.
  - Lorsque le dissipateur thermique par refroidissement hydraulique est remplacé par un dissipateur thermique standard.
  - Lorsqu'une configuration monoprocesseur avec dissipateur thermique par refroidissement hydraulique est modifiée en configuration biprocesseur avec dissipateur thermique par refroidissement hydraulique.
  - Lorsqu'une configuration biprocesseur avec dissipateur thermique par refroidissement hydraulique est modifiée en configuration monoprocesseur avec dissipateur thermique par refroidissement hydraulique.
-

## Installation ou retrait d'un module DIMM

### DIMM

Les modules DIMM (Dual Inline Memory Module) sont installés dans un connecteur DIMM de la carte mère du serveur.

La carte mère intègre six paires de connecteurs dans lesquels des modules DIMM sont installés. Au moins deux modules DIMM sont installés dans les connecteurs DIMM 11 et 21 (les modules DIMM normalement installés peuvent être remplacés).

Les modules DIMM sont installés dans les connecteurs selon l'ordre ascendant des numéros affectés aux connecteurs DIMM dans l'unité de deux modules.

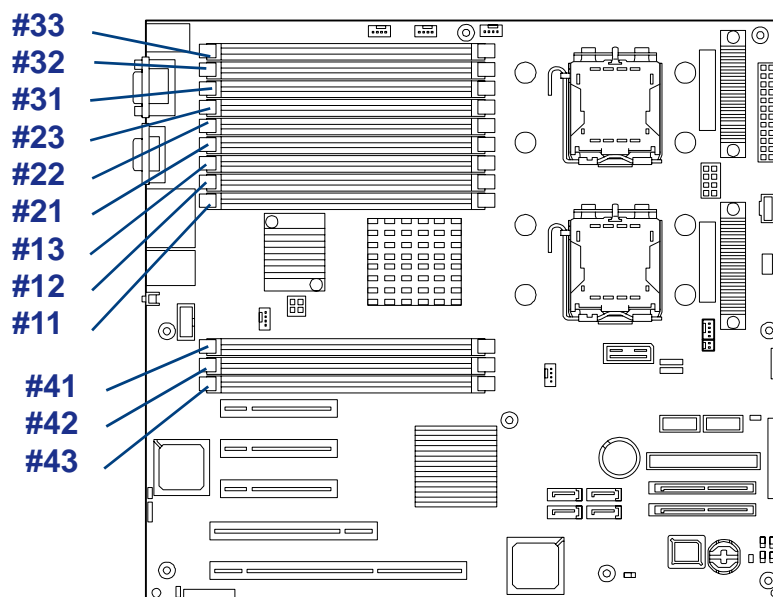


Figure 87: Connecteurs DIMM

### ⚠ Attention !

- Les modules DIMM sont extrêmement sensibles aux décharges électrostatiques. Ne manipulez des modules DIMM qu'après vous êtes déchargé de toute électricité statique en touchant une partie métallique du châssis du serveur. Ne touchez pas les bornes et composants des modules DIMM à main nue. De plus, ne posez pas les modules DIMM directement sur un bureau. Consultez la section 'Électricité statique' pour plus de détails en la matière.
- N'utilisez pas de modules DIMM non agréés par le fabricant du serveur. Dans le cas contraire, vous risquez d'endommager les modules DIMM, mais également le serveur proprement dit. Vous serez facturé pour toute réparation découlant d'un dysfonctionnement ou d'un défaut provoqué par l'utilisation d'un composant non agréé au cours de la période de garantie.

- En raison de l'entrelacement de la mémoire, ajoutez deux modules DIMM par groupe. Le serveur ne fonctionne pas si des modules DIMM présentant des spécifications différentes sont installés au sein d'un même groupe.

Tableau 24: Groupes de mémoire

Numéro de Groupe	Numéro du socket dans le groupe
Groupe #1	DIMM#11 et DIMM#21
Groupe #2	DIMM#31 et DIMM#41
Groupe #3	DIMM#12 et DIMM#22
Groupe #4	DIMM#32 et DIMM#42
Groupe #5	DIMM#13 et DIMM#23
Groupe #6	DIMM#33 et DIMM#43

---

 Remarque :

- Il est possible d'ajouter jusqu'à 48 Go (4 Go x 12) de mémoire.
  - Dans les messages d'erreur et les journaux du test POST, NEC ESMPRO Manager ou l'utilitaire Off-line Maintenance (Maintenance hors ligne), le connecteur DIMM peut être appelé groupe. Les numéros affectés aux groupes correspondent aux numéros des connecteurs représentés dans l'illustration page précédente.
-

## Installation d'un module DIMM

Installez un module DIMM en procédant comme suit.

1. [Consultez la section “Preparing Your System for Upgrade” page 110.](#)
2. Retirez le panneau latéral droit. [Consultez la section “Removing the Right Side Door” page 111.](#)
3. Retirez le conduit de ventilation du microprocesseur. [Consultez la section “Removing the Processor Duct Cover” page 114.](#)
4. Localisez le connecteur dans lequel vous souhaitez installer le module DIMM.
5. Écartez les leviers situés de chaque côté du connecteur.

---

### Attention !

N'appliquez pas une pression excessive au levier.

---

6. Insérez le module DIMM dans le connecteur.

---

### Attention !

Faites extrêmement attention lorsque vous installez un module DIMM. L'application d'une pression trop importante peut endommager le connecteur. Les modules DIMM clavetés ne s'insèrent que dans un seul sens.

---

Si le module DIMM est correctement inséré dans le connecteur DIMM, les leviers se rabattent automatiquement.

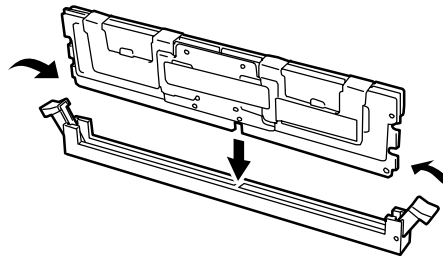


Figure 88: Installation du module DIMM

---

### Attention !

N'installez qu'une paire de modules DIMM à la fois. De plus, utilisez des périphériques mémoire présentant les mêmes spécifications. Les spécifications des périphériques mémoire sont indiquées sur l'étiquette apposée sur ces derniers.

---

7. Redressez délicatement les leviers jusqu'à ce qu'ils s'engagent dans les encoches du module DIMM.
8. Installez les composants retirés.
9. Mettez le serveur sous tension. Assurez-vous qu'aucun message d'erreur ne s'affiche lors du test POST.  
Si un message d'erreur s'affiche, prenez-en note et consultez la liste des messages d'erreur.
10. Lancez le SETUP et sélectionnez 'Advanced' → 'Memory Configuration'. Assurez-vous que l'état du module DIMM supplémentaire est normal.
11. Configurez l'option 'Reset Configuration Data' du menu Advanced sur 'Yes'. Ce changement de configuration est nécessaire pour actualiser la configuration matérielle.
12. Si vous utilisez un système d'exploitation Windows, attribuez au fichier d'échange la taille recommandée, voire plus : Mémoire installée × 1,5.

## Retrait d'un module DIMM

Retirez un module DIMM en procédant comme suit.

### Attention !

- Pour retirer un module DIMM défectueux, vérifiez le message d'erreur affiché lors du test POST ou dans NEC ESM-PRO. Il vous permettra d'identifier le connecteur DIMM (groupe) dans lequel le module DIMM défectueux est installé.
- Au moins deux modules DIMM doivent être installés pour que le serveur fonctionne.

1. Consultez la section "Preparing Your System for Upgrade" page 110.
2. Retirez le panneau latéral droit. Consultez la section "Removing the Right Side Door" page 111.
3. Retirez le conduit de ventilation du microprocesseur. Consultez la section "Removing the Processor Duct Cover" page 114.
4. Écartez les leviers situés de chaque côté du connecteur pour retirer le module DIMM vers la gauche ou la droite. Le verrou est déverrouillé, permettant ainsi au module DIMM d'être retiré.

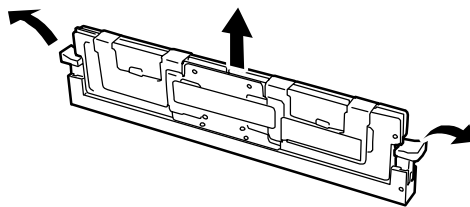


Figure 89: Retrait d'un module DIMM

5. Installez les composants retirés.
6. Mettez le serveur sous tension. Assurez-vous qu'aucun message d'erreur ne s'affiche lors du test POST. Si un message d'erreur s'affiche, prenez-en note et consultez la liste des messages d'erreur.
7. Lancez le SETUP et sélectionnez 'Advanced' → 'Memory Configuration' → 'Memory Retest' pour effacer les messages d'erreur inhérents au module DIMM retiré.
8. Configurez l'option 'Reset Configuration Data' du menu 'Advanced' sur 'Yes'. Ce changement de configuration est nécessaire pour actualiser les informations de configuration matérielle.



## Utilisation des fonctions - Memory RAS Features

Le serveur possède les fonctions de mise en miroir de la mémoire et de mémoire de secours en ligne, ainsi que la fonction mémoire chipkill ECC, qui permet de corriger automatiquement une erreur de mémoire (multi-bit error) causant l'arrêt du système.

### Attention !

Les fonctions de mise en miroir de la mémoire et de mémoire de secours en ligne ne sont pas disponibles avec une configuration classique de la mémoire. (La fonction mémoire chipkill ECC est disponible quelle que soit la configuration.)

La répartition de la mémoire sur la carte mère du serveur se divise en deux branches (cf. illustration ci-dessous).

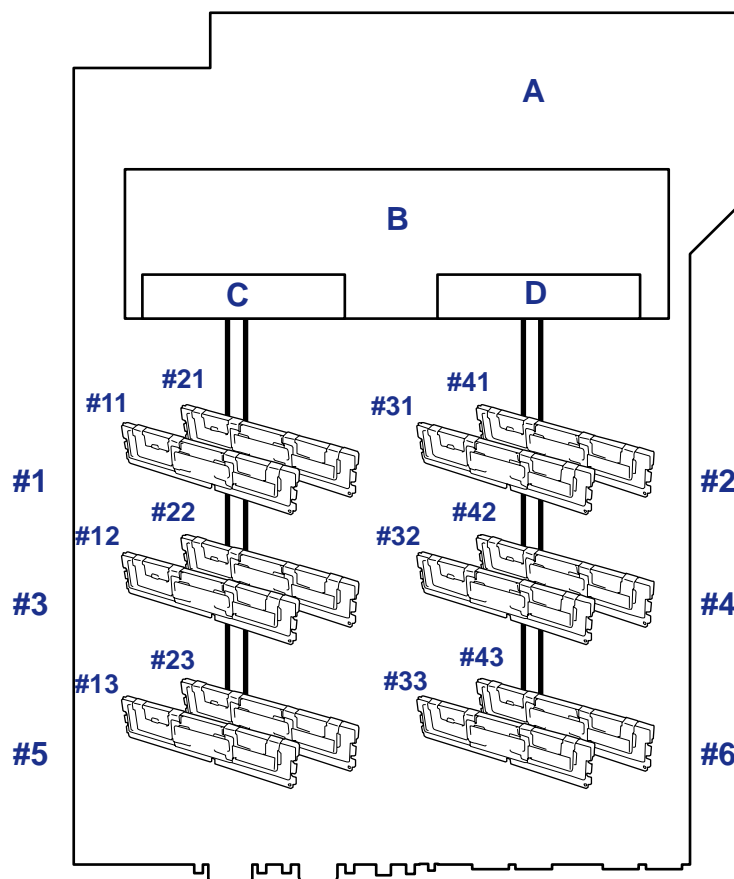


Figure 90: Branches de la mémoire

- A : Carte mère
- B : Contrôleur de mémoire
- C : Branche n°1 de la mémoire
- D : Branche n°2 de la mémoire

Les fonctions de mise en miroir de la mémoire et de mémoire de secours en ligne permettent de conserver la redondance entre les branches de la mémoire, ainsi qu'à l'intérieur d'une branche en contrôlant et en modifiant respectivement le statut actif ou inactif d'un module de mémoire.

### Mise en miroir de la mémoire

La mise en miroir de la mémoire permet d'écrire les mêmes données dans deux paires de modules DIMM différentes qui communiquent ensemble entre les branches de la mémoire (ensemble de miroirs). Cela assure la redondance des données.

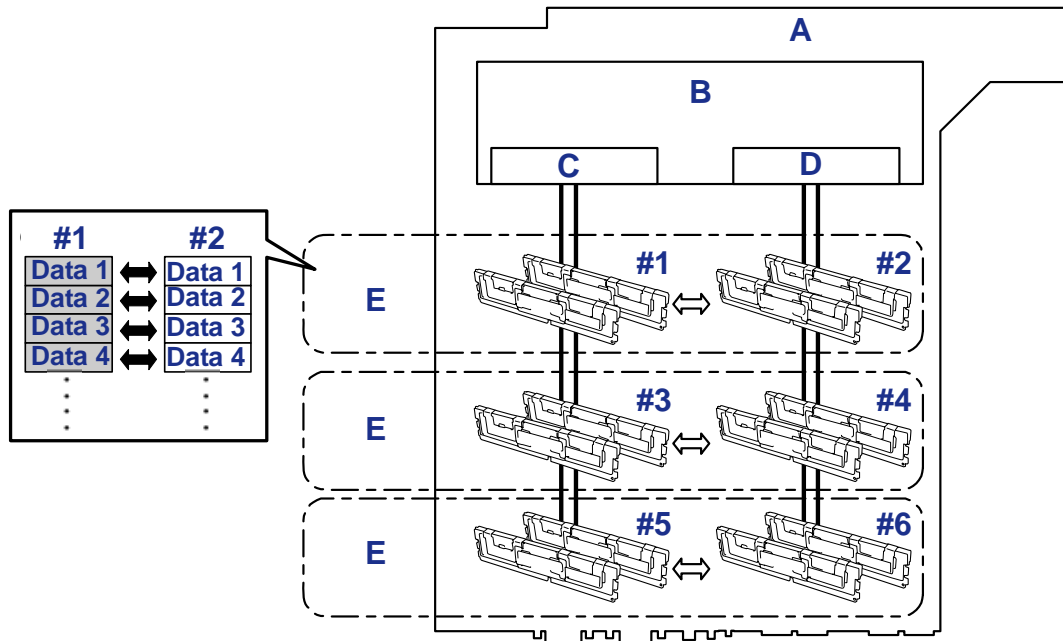


Figure 91: Mise en miroir de la mémoire

A : Carte mère  
 B : Contrôleur de mémoire  
 C : Branche 0  
 D : Branche 1  
 E : Paires de miroirs

**Remarque :** Le système d'exploitation ne reconnaît que la moitié de la capacité physique totale.

Vous pouvez utiliser la fonction de mise en miroir de la mémoire à ces conditions :

- Vous devez installer des modules de mémoire dans les quatre connecteurs pour module DIMM et créer un ensemble de miroirs.
- Tous les modules de mémoire doivent avoir la même capacité.
- Vous devez exécuter le SETUP, modifier les paramètres convenablement dans le menu [Mirror], sauvegarder le paramétrage et quitter le SETUP.

Accès au menu : [Advanced], [Memory Configuration], [Memory RAS Feature], [Mirror]

- Installez les modules de mémoire dans l'ordre suivant :

Groupes 1 et 2, Groupes 3 et 4, Groupes 5 et 6

Vous ne pouvez pas configurer les types d'écriture miroir suivants :

- Mise en miroir de la mémoire entre deux ensembles de miroirs différents.
- Mise en miroir de la mémoire au sein d'une branche de mémoire spécifique.

Le tableau suivant répertorie des exemples de schémas d'installation des modules DIMM permettant d'utiliser la fonction de mise en miroir de la mémoire.

Exemple	Ensemble de mémoire (N° de groupe)		Ensemble de mémoire (N° de groupe)		Ensemble de mémoire (N° de groupe)		Capacité	
	#1	#2	#3	#4	#5	#6	Physique	Logique
1	2 Go	2 Go	-	-	-	-	4 Go	2 Go
2	2 Go	2 Go	1 Go	1 Go	-	-	6 Go	3 Go
3	2 Go	2 Go	2 Go	2 Go	-	-	8 Go	4 Go
4	2 Go	2 Go	1 Go	1 Go	1 Go	1 Go	8 Go	4 Go
5	2 Go	2 Go	1 Go	1 Go	2 Go	2 Go	10 Go	5 Go
6	2 Go	2 Go	2 Go	2 Go	1 Go	1 Go	10 Go	5 Go
7	2 Go	2 Go	4 Go	4 Go	4 Go	4 Go	12 Go	6 Go
8	2 Go	2 Go	2 Go	2 Go	2 Go	2 Go	12 Go	6 Go
9	2 Go	2 Go	1 Go	1 Go	4 Go	4 Go	14 Go	7 Go
10	2 Go	2 Go	4 Go	4 Go	1 Go	1 Go	14 Go	7 Go
11	2 Go	2 Go	2 Go	2 Go	4 Go	4 Go	16 Go	8 Go
12	2 Go	2 Go	4 Go	4 Go	2 Go	2 Go	16 Go	8 Go
13	2 Go	2 Go	4 Go	4 Go	4 Go	4 Go	20 Go	10 Go
14	4 Go	4 Go	4 Go	4 Go	4 Go	4 Go	24 Go	12 Go
15	8 Go	8 Go	8 Go	8 Go	8 Go	8 Go	48 Go	24 Go

## Mémoire de secours en ligne

La fonction de mémoire de secours en ligne permet de désigner un groupe de modules de mémoire d'une branche comme groupe de secours. Si une erreur irrécupérable se produit dans un module DIMM du groupe en fonctionnement, cette fonctionnalité bascule automatiquement le traitement des données du module défectueux vers un module du groupe de secours..

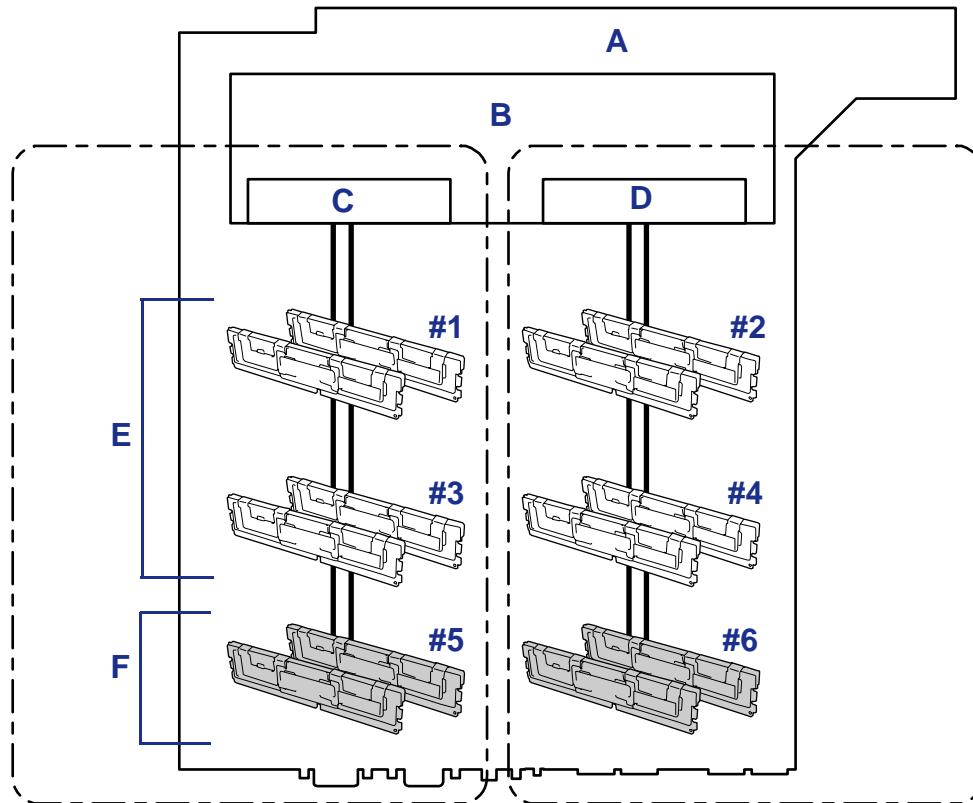



Figure 92: Mémoire de secours en ligne

- A : Carte mère
- B : Contrôleur de mémoire
- C : Branche 0
- D : Branche 1
- E : Modules en fonctionnement
- F : Modules de secours

 *Remarque : Le système d'exploitation attribue une capacité moindre aux modules de mémoire que leur capacité physique réelle. (Les capacités reconnues dépendent du nombre de modules DIMM et de la capacité physique de chaque module.)*

Vous pouvez utiliser la fonction de mémoire de secours en ligne à ces conditions :

- Vous devez installer des modules de mémoire dans plus d'un groupe à l'intérieur de chaque branche de mémoire. Le serveur fonctionne normalement même si le nombre de modules DIMM dans les branches de mémoire est différent. Par

exemple, aucune erreur ne se produit lorsque les branches de mémoire 0 et 1 comportent respectivement quatre modules DIMM (ou deux groupes) et six modules DIMM (ou trois groupes).

- Les modules DIMM installés dans une branche de mémoire spécifique doivent être de même capacité. Le serveur fonctionne correctement tant que des modules DIMM de même capacité sont installés dans chaque branche de mémoire. (Par exemple, le serveur peut fonctionner si la capacité totale de la branche de mémoire 0 est différente de celle de la branche 1.)

- Vous devez exécuter le SETUP, modifier les paramètres convenablement dans le menu [Sparing], sauvegarder le paramétrage et quitter le SETUP.

Accès au menu : [Advanced], [Memory Configuration], [Sparing]

- Installez les dispositifs de mémoire dans l'ordre suivant :

Groupe 1, Groupe 3, Groupe 5 pour la branche de mémoire 0

Groupe 2, Groupe 4, Groupe 6 pour la branche de mémoire 1

- Le groupe de secours doit forcément être l'ensemble de miroirs avec le plus grand numéro à l'intérieur d'une branche de mémoire.

Vous ne pouvez pas utiliser la mémoire de secours en ligne dans les cas suivants :

- D'une branche à une autre.

Le tableau suivant répertorie des exemples de schémas d'installation des modules DIMM permettant d'utiliser la fonction de mémoire de secours en ligne. L'exemple est donné pour la branche de mémoire 0, mais est également valable pour la branche de mémoire 1.

Exemple	Branche de mémoire 0 (N° de groupe)			Capacité	
	#1	#3	#5	Physique	Logique
1	1 Go	1 Go	-	2 Go	1 Go
2	1 Go	1 Go	1 Go	3 Go	2 Go
3	2 Go	2 Go	-	4 Go	3 Go
4	2 Go	2 Go	2 Go	6 Go	5 Go
5	4 Go	4 Go	-	8 Go	6 Go
6	4 Go	4 Go	4 Go	12 Go	10 Go
7	8 Go	8 Go	-	16 Go	12 Go
8	8 Go	8 Go	8 Go	24 Go	20 Go

Selon les spécifications du contrôleur de mémoire, la mémoire de secours est configurée en unités de rang.

La capacité logique de la mémoire d'une configuration mono-canal est différente d'une configuration bi-canal si on spécifie une mémoire de secours en ligne.

■ Configuration de mémoire mono-canal

Capacité logique de la mémoire = (Capacité physique de la mémoire \* Nombres de modules DIMM) – (Capacité physique de la mémoire)

■ Configuration de mémoire bi-canal

Capacité logique de la mémoire = (Capacité physique de la mémoire \* Nombre de modules DIMM) – (Capacité physique de la mémoire / 2)

## Remplacement de la batterie

Toutes les cartes mères utilisent une batterie pour conserver les informations portant sur le système sur lequel elles sont installées. Si elle ne peut les conserver, remplacez-la par une batterie de puissance identique issue du même fabricant.

Pour retirer la batterie de la carte mère, procédez comme suit :

---

### Attention !

Le retrait de la batterie de la carte mère entraîne la perte d'informations de configuration. Avant d'effectuer cette manipulation, lancez le Setup et enregistrez les paramètres de configuration de votre système.

Vous pourrez ainsi les restaurer une fois la batterie remplacée.

---

1. Éteignez et débranchez votre système, ainsi que tous les périphériques externes qui y sont connectés.
2. Retirez le panneau latéral droit. Consultez la section [“Retrait et installation du panneau latéral droit” page 117](#).
3. Localisez la batterie sur la carte mère du système. Consultez la section [“Carte mère” page 27](#).
4. Retirez délicatement la batterie de son connecteur situé sur la carte mère.

---

### Avertissement !

La batterie peut exploser si vous ne vous en débarrassez pas conformément aux réglementations en la matière ou que vous ne la remplacez pas de façon appropriée.

Utilisez pour ce faire une batterie de puissance identique issue du même fabricant.

---

5. Insérez la batterie, borne positive (+) vers le haut, dans le connecteur correspondant.
6. Réinstallez le panneau latéral droit.
7. Branchez les périphériques externes et les câbles d'alimentation.
8. Lancez le Setup pour reconfigurer les paramètres de votre système.

## Câblage interne

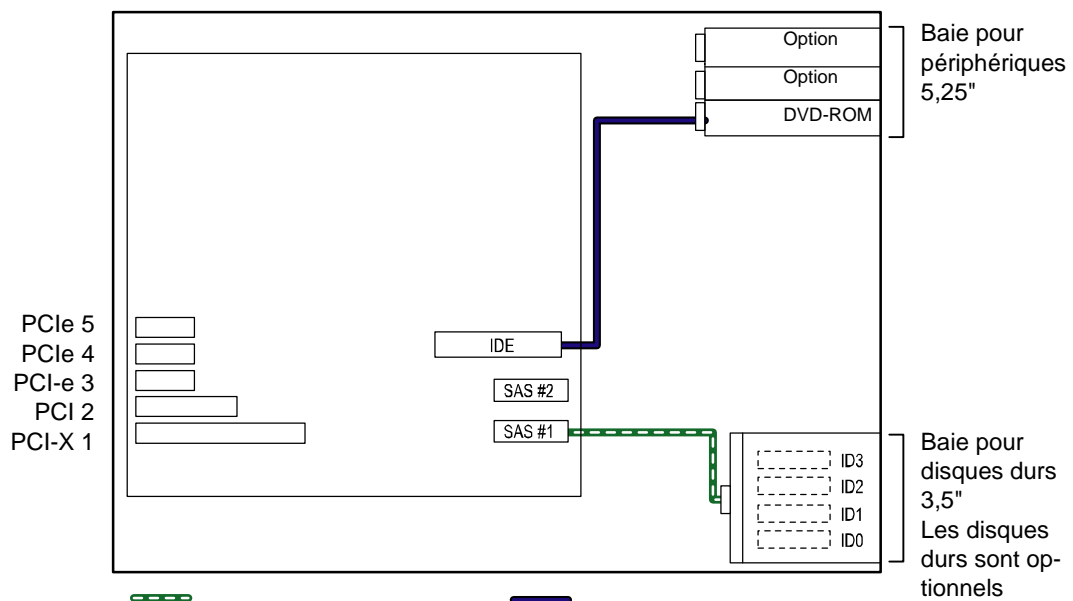
Le branchement des câbles internes du serveur est représenté ci-dessous.

### Câbles d'interface

Des exemples de branchement de câbles d'interface entre des périphériques intégrés au serveur et des périphériques externes sont représentés ci-dessous.

#### Configuration standard

L'illustration ci-dessous est un exemple de branchement en configuration standard. Le connecteur SAS n°1 intégré est branché sur la baie pour disques durs.



**Figure 93: Configuration standard**

Ligne noire = Câble IDE

Ligne verte = Câble SAS



### Installation d'un panier de disque dur supplémentaire

L'illustration ci-dessous est un exemple de branchement impliquant cinq disques durs, voire plus. Le connecteur SAS n°2 intégré est branché sur le panier de disque dur supplémentaire.

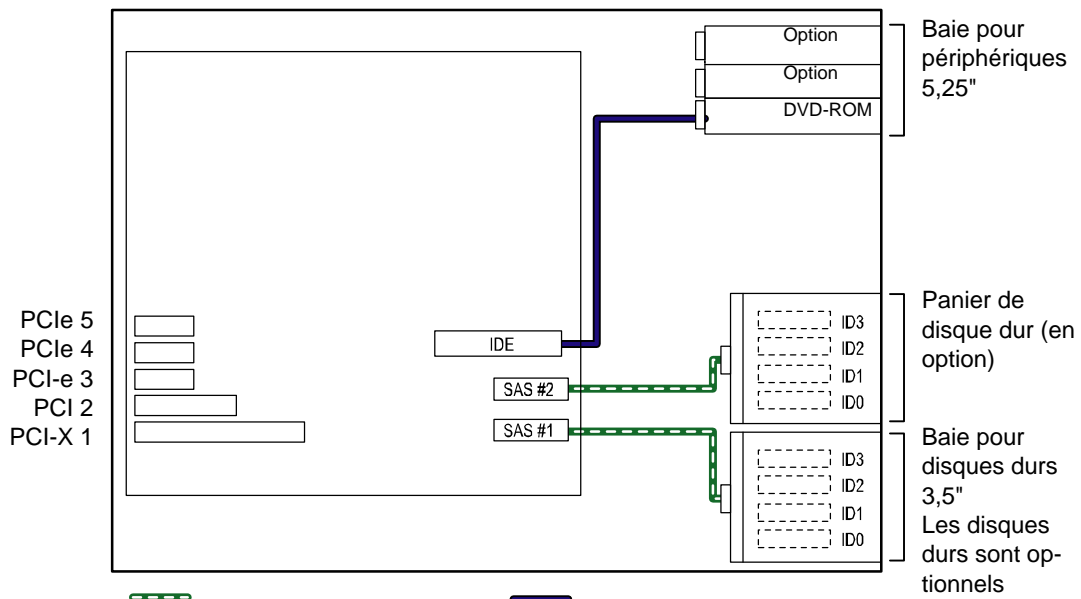


Figure 94: Configuration d'un panier de disque dur supplémentaire

Ligne noire = Câble IDE

Ligne verte = Câble SAS

### Installation d'un périphérique de sauvegarde SCSI interne

En configuration standard, vous avez besoin d'un contrôleur SCSI optionnel et du câble SCSI interne pour installer un périphérique de sauvegarde.

#### **⚠ Attention !**

- Deux périphériques SCSI peuvent être installés sur le serveur.
- Pour installer deux périphériques SCSI demi-hauteur dans la baie pour périphériques 5,25", déplacez le lecteur de DVD-ROM installé en usine dans la baie supérieure.

Certains câbles SCSI sont équipés d'une résistance de terminaison. Sélectionnez 'Disabled' pour toutes les résistances de terminaison des périphériques connectés. Pour les autres paramètres, reportez-vous au manuel qui accompagne le périphérique.

Un périphérique de sauvegarde doit être configuré, notamment son taux de transfert SCSI. Pour de plus amples informations en la matière, reportez-vous au manuel fourni avec le périphérique de sauvegarde. Servez-vous de l'utilitaire du BIOS du contrôleur SCSI pour configurer les paramètres. Pour plus de détails, reportez-vous au manuel fourni avec le contrôleur SCSI.

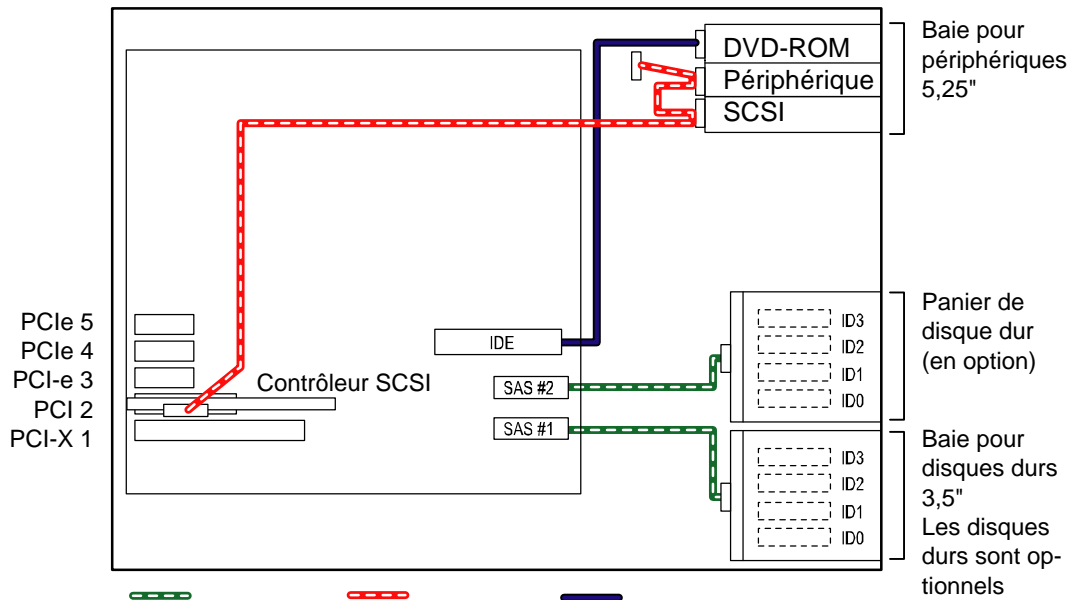


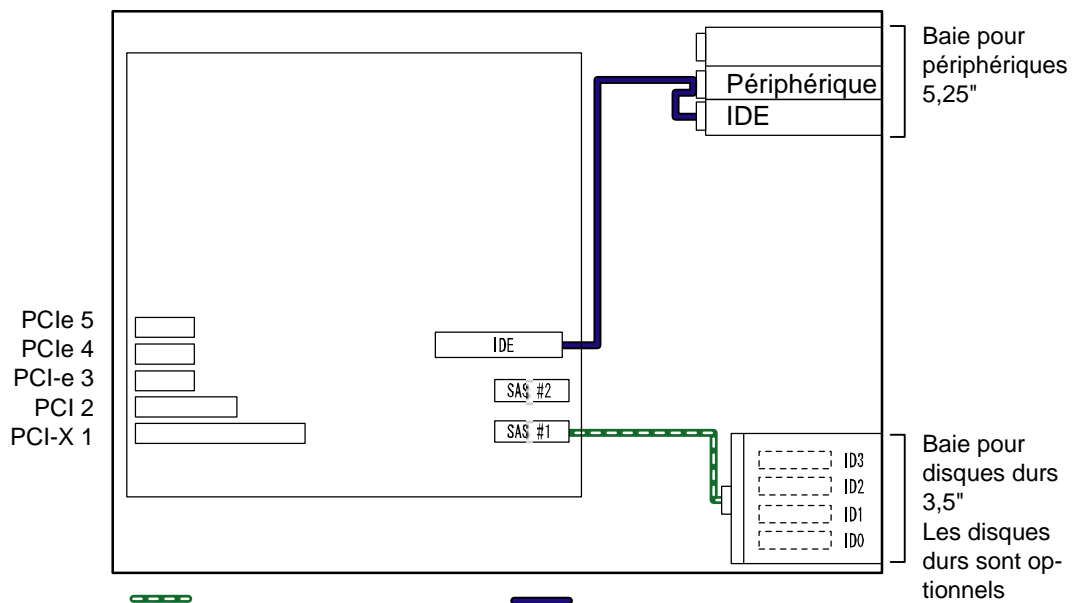
Figure 95: Configuration d'un périphérique SCSI supplémentaire

Câble vert = SAS  
 Câble rouge = SCSI  
 Câble bleu = IDE

*Installation d'un lecteur de DVD-RAM interne*

Le lecteur de DVD-RAM interne est un périphérique IDE optionnel. Le serveur peut être équipé d'un lecteur de DVD-RAM interne. Configurez le mode de fonctionnement du lecteur de DVD-RAM optionnel sur 'SLAVE (ESCLAVE)' (le lecteur de DVD-RAM installé en usine est configuré sur 'MASTER (MAÎTRE)').

Utilisez le câble raccordé au connecteur IDE intégré. Branchez tout d'abord le câble au lecteur de DVD-RAM interne puis au lecteur de DVD-RAM installé en usine.



**Figure 96: Configuration d'un lecteur de DVD-RAM supplémentaire**

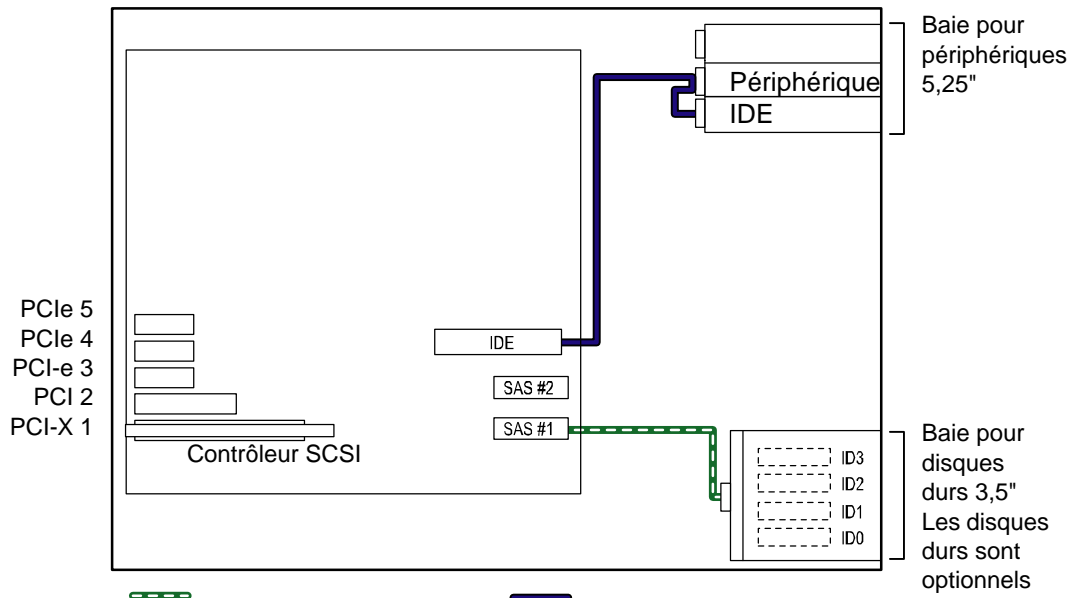
Câble vert = SAS

Câble bleu = IDE

#### *Branchement d'un périphérique SCSI externe*

Pour installer un périphérique de sauvegarde SCSI interne, vous devez vous munir d'un contrôleur SCSI et d'un câble SCSI acheté séparément.

Affectez un ID SCSI unique aux différents périphériques. Activez la résistance de terminaison du dernier périphérique de la connexion (si aucun périphérique n'est connecté, il n'est pas nécessaire d'installer une résistance de terminaison sur le connecteur arrière). La longueur totale de câble (y compris le câble interne) ne doit pas excéder 3 m.



**Figure 97: Configuration d'un périphérique SCSI externe supplémentaire**

Câble vert = SAS  
Câble bleu = IDE

### *Branchement d'une unité de disque supplémentaire / Exemple de branchement en configuration maximale*

Pour brancher une unité de disque supplémentaire au serveur, un contrôleur de réseau de disques (contrôleur LSI 20320 SCSI, LSILogic MegaRAID SAS 8480E ou MegaRAID SCSI320-2) s'avère nécessaire.

## **⚠ Attention !**

Si vous souhaitez installer une unité de disque supplémentaire, utilisez le serveur version rack ou l'unité de disque supplémentaire de type tour. Dans un cas comme dans l'autre, vous avez besoin d'un kit de conversion optionnel.

L'unité de disque supplémentaire peut être raccordée au serveur équipé de la carte contrôleur de réseau de disques (une unité de disque contient 14 disques durs et il est possible d'en raccorder deux).

Il est possible de raccorder 121 disques durs au serveur (9 disques durs installés en interne et 6 unités de disque supplémentaires, chacune pouvant recevoir 14 disques durs).

Quatre contrôleurs de réseau de disque SCSI sont nécessaires pour raccorder l'unité de disque supplémentaire au serveur. Le serveur peut être équipé de quatre contrôleurs de réseau de disque SCSI. En conséquence, dans cette configuration, les huit disques durs installés dans la baie pour disques durs et dans le panier de disque dur sont contrôlés par le contrôleur de réseau de disque et utilisés dans le cadre d'un réseau de disques RAID0 ou RAID1 ou en tant que périphérique SCSI unique.

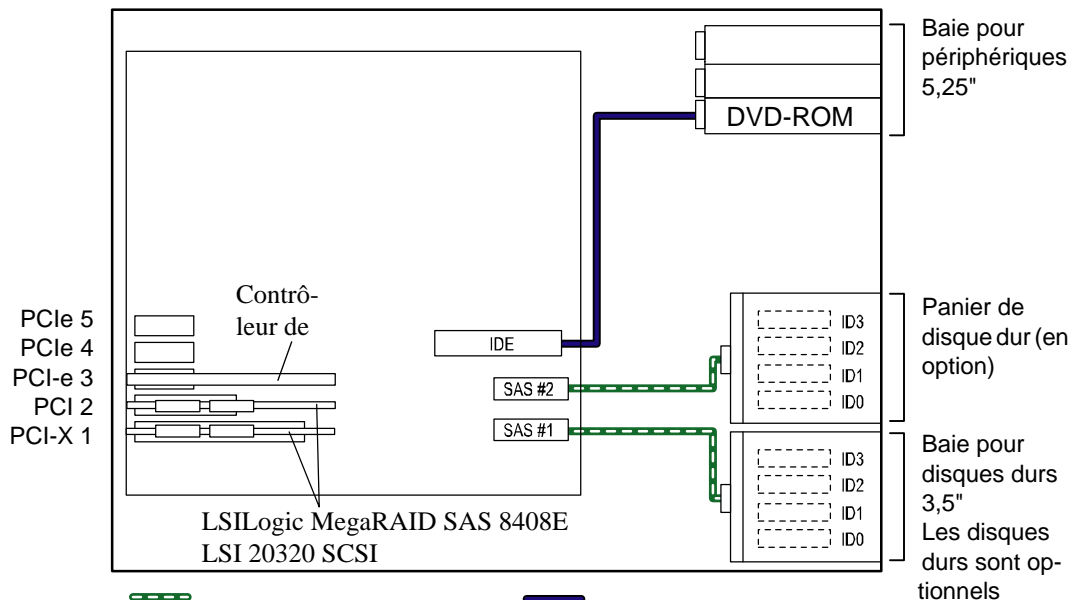


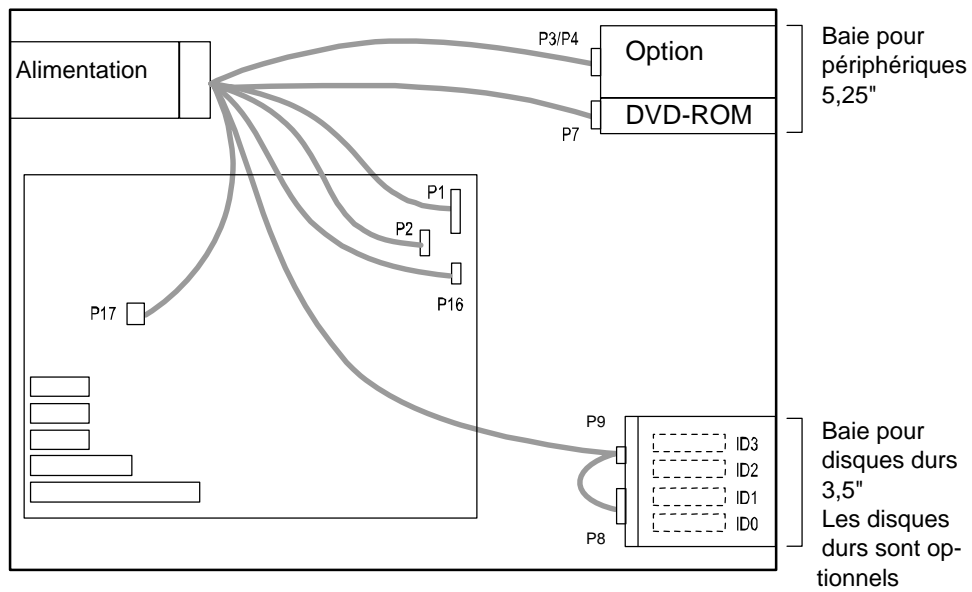
Figure 98: Exemple de configuration d'une unité de disque supplémentaire

Câble vert = SAS  
 Câble bleu = IDE

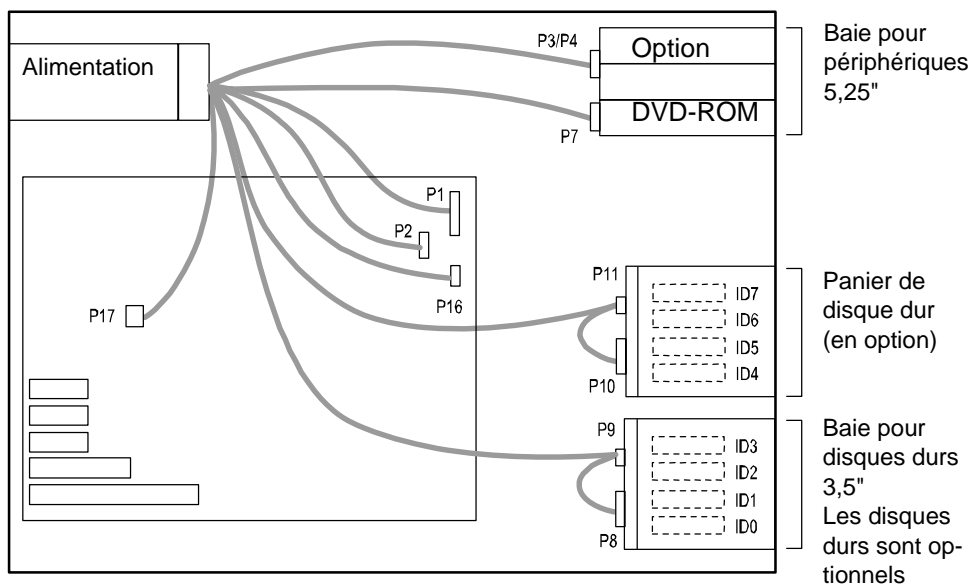
### Câble d'alimentation

Les numéros de connecteur appropriés au format Pnn (nn : nombre) sont imprimés sur les câbles d'alimentation branchés sur l'unité d'alimentation installée sur le serveur. Les numéros de connecteur et les périphériques internes auxquels sont raccordés les connecteurs sont représentés dans les illustrations ci-dessous.

Configuration standard



Installation d'un panier de disque dur



# Résolution des problèmes

Ce chapitre vous permet d'identifier et de résoudre les problèmes susceptibles de se produire lors de l'installation ou de l'utilisation de votre système. La première section de ce chapitre vous explique comment réinitialiser votre système en cas de problèmes. Les sections suivantes contiennent des listes de dépannage et des procédures qui vous permettront d'isoler des problèmes spécifiques. La dernière section fournit des informations sur le BIOS et l'utilisateur du système.

---

## Avertissement !

Le bouton-poussoir marche/arrêt CC situé sur le panneau avant de votre système ne coupe pas totalement l'alimentation secteur. La carte mère de votre système renferme une tension de +5 Vcc tant que le cordon d'alimentation secteur est branché dans la prise secteur. Avant d'exécuter les procédures décrites dans ce manuel, assurez-vous que votre système est hors tension et que les cordons d'alimentation secteur sont débranchés du panneau arrière du châssis. Si vous ne coupez pas l'alimentation avant d'ouvrir votre système, vous risquez de vous blesser et d'endommager votre équipement.

---

---

## Attention !

Si vous utilisez votre système tandis que son capot est retiré, vous risquez d'endommager les composants qu'il contient. Réinstallez systématiquement le panneau latéral droit avant de mettre votre système sous tension de sorte qu'il puisse se refroidir correctement et que l'air puisse circuler librement.

---

## Électricité statique

Les décharges électrostatiques peuvent endommager les unités de disque, les cartes d'extension et d'autres composants. Vous pouvez vous protéger de l'électricité statique en portant un bracelet antistatique fixé au châssis de votre système lors de la manipulation des composants de ce dernier.

L'électricité statique peut facilement endommager les appareils électroniques. Pour y remédier, rangez-les dans un emballage de protection chaque fois que vous les retirez de votre système.

## Réinitialisation du serveur

Vous disposez de deux méthodes pour réinitialiser le serveur.

---

### ⚠ Attention !

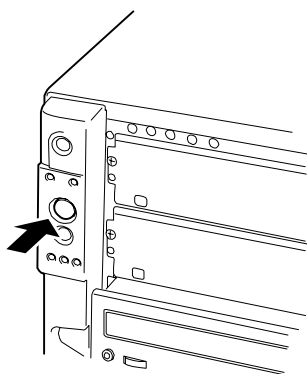
La réinitialisation du serveur vide la mémoire DIMM et efface les données en cours de traitement.

Si le serveur n'est pas bloqué et que vous souhaitez le réinitialiser, assurez-vous qu'aucun traitement n'est en cours.

---

#### ■ Réinitialisation matérielle

Appuyez sur le bouton RESET situé sur le panneau avant du serveur.



---

### ⚠ Attention !

Si la fonction de mise sous tension distante est utilisée, rallumez le serveur une fois pour charger le système d'exploitation puis remettez-le hors tension en appliquant la procédure standard.

---

#### ■ Réinitialisation logicielle


Si le serveur se bloque avant le chargement du système d'exploitation, appuyez sur les touches **Ctrl** et **Alt** et, tout en les maintenant enfoncées, appuyez sur la touche **Suppr.** Cette opération redémarre le serveur.



## Guide de dépannage

Si le serveur ne fonctionne pas tel que prévu, lisez ce chapitre avant de déclarer qu'il est en panne.

---

 *Remarque : Pour éviter toute panne inattendue, il est conseillé d'installer l'utilitaire Off-line Maintenance (Maintenance hors ligne) et NEC ESMPRO sur le serveur et les ordinateurs clients.*

---

### Visualiseurs système

Contrôlez l'occurrence des défaillances au moyen de NEC ESMPRO lors du fonctionnement du système.

Vérifiez plus particulièrement si les alertes sont rapportées au programme NEC ESMPRO Manager hébergé sur le PC de gestion. Assurez-vous que les alertes apparaissent dans les modules Operation Window, Data Viewer ou Alert Viewer de NEC ESMPRO Manager.

## Problèmes au démarrage initial

Les problèmes survenant au démarrage initial proviennent généralement de l'installation ou de la configuration inappropriée des composants de votre système. Les défaillances matérielles sont plus rares.

- Tous les câbles sont-ils correctement branchés et fixés ?
- La prise murale utilisée est-elle alimentée par le secteur ?
- Les paramètres du Setup sont-ils correctement configurés ? Tous les pilotes sont-ils correctement installés ?
- Toutes les cartes d'extension sont-elles entièrement insérées dans les slots correspondants de la carte mère de votre système ?
- Tous les modules DIMM sont-ils correctement installés ?
- Le processeur est-il entièrement inséré dans le connecteur correspondant de la carte mère de votre système ?
- Les commutateurs et cavaliers de la carte mère sont-ils correctement réglés (si leur configuration par défaut a été modifiée) ?
- Les commutateurs et cavaliers des cartes d'extension optionnelles et des périphériques sont-ils correctement configurés ? Pour de plus amples informations, consultez la documentation fournie avec ces périphériques. Assurez-vous qu'il n'existe aucun conflit de ressources système entre les composants (deux cartes d'extension pourraient par exemple partager par erreur la même interruption, entraînant ainsi un conflit).
- Les cartes d'extension et les unités de disque sont-elles correctement installées ?
- Le clavier est-il correctement raccordé au système et branché au port PS/2 approprié ?
- Une disquette d'amorçage est-elle insérée dans le lecteur A: de votre système ?
- Le disque dur est-il correctement formaté ou défini ?
- Le système d'exploitation est-il correctement chargé ? Consultez sa documentation.

## Problèmes après que le système ait fonctionné correctement

Les problèmes survenant après que les composants matériels et logiciels de votre système aient fonctionné correctement peuvent provenir d'une défaillance de vos équipements. Aidez-vous de la liste fournie ci-dessous pour tenter d'y remédier.

Si le problème persiste, consultez la section [“Guide de dépannage” page 201](#) précédemment dans ce chapitre.

- Si vous exécutez un logiciel depuis une disquette ou un support optique, essayez de le lancer en utilisant une autre copie.
- Si vous exécutez un logiciel depuis votre disque dur, vérifiez que tous les fichiers dont vous avez besoin sont installés. Le problème peut provenir de la copie hébergée sur le disque dur. Réinstallez le logiciel sur le disque dur et réessayez de le lancer.
- Si le problème persiste, il peut provenir du branchement inapproprié de l'un de vos câbles, de poussières ayant pénétré dans votre clavier (si l'entrée clavier ne répond pas) ou de défaillances ayant pour origine un autre de vos composants.
- Une hausse de tension, une coupure de courant ou une chute de tension s'est peut-être produite. Ces phénomènes peuvent notamment faire vaciller l'affichage, réamorcer brusquement le système et bloquer ce dernier de sorte qu'il ne puisse plus répondre aux commandes de l'utilisateur. Si nécessaire, quittez les applications ouvertes et éteignez votre système. Réamorcez-le, chargez le logiciel de votre choix et réessayez de vous en servir.
- Lors d'une hausse de tension, il peut arriver que les têtes du disque dur entrent en contact avec ce dernier, endommageant ou détruisant ainsi certains de vos fichiers de données. Si la ligne d'alimentation secteur que vous utilisez est sujette aux hausses de tension, installez un onduleur entre votre prise électrique et le cordon d'alimentation de votre système.

## Problèmes d'exécution de nouvelles applications

Les problèmes survenant lors de l'exécution d'une nouvelle application proviennent généralement de cette dernière. Il est plutôt rare qu'ils soient provoqués par un équipement défectueux, plus particulièrement si vos autres logiciels fonctionnent correctement. Aidez-vous de la liste fournie ci-dessous pour savoir si vous pouvez facilement remédier au problème. Si le problème persiste malgré tout, veuillez contacter le service client de l'éditeur du logiciel.

- La configuration matérielle de votre système est-elle conforme aux exigences minimales du logiciel ? Consultez la documentation de ce dernier.
- La copie du logiciel en votre possession est-elle légale ? Les copies piratées ne fonctionnant généralement pas, nous vous conseillons de vous en procurer une qui soit légale.
- Si vous exécutez le logiciel depuis un support optique ou une disquette, la copie utilisée est-elle de bonne qualité ?
- Si vous exécutez le logiciel depuis un support optique, ce dernier est-il rayé ou sale ?
- Le logiciel est-il correctement installé ? Avez-vous suivi toutes les procédures fournies et installé tous les fichiers requis ?
- Les pilotes de périphérique appropriés sont-ils installés ?
- Le logiciel est-il correctement configuré ?
- Utilisez-vous le logiciel correctement ?

## Problèmes et suggestions

Contactez votre prestataire de services agréé si les suggestions suivantes ne résolvent pas votre problème.

Tableau 25: Problèmes et suggestions

Suggestion	Suggestion
Problèmes d'applications	<p>Vérifiez que tous les câbles sont correctement installés.</p> <p>Vérifiez que la configuration matérielle de votre ordinateur est correcte. Dans le Setup, vérifiez les valeurs des paramètres du système que vous avez préalablement enregistrées. Si une erreur vous semble évidente (type de lecteur spécifié erroné, par exemple), effectuez les modifications nécessaires dans le Setup et réamorcer le système. Enregistrez vos modifications.</p> <p>Assurez-vous que le logiciel est correctement configuré. Pour de plus amples informations, veuillez consulter sa documentation. Essayez une autre copie du logiciel pour savoir si le problème ne provient pas de celle que vous utilisez.</p> <p>Si vos autres logiciels fonctionnent correctement, contactez l'éditeur du logiciel défectueux.</p>
Les caractères affichés sont déformés ou incorrects	<p>Vérifiez que la luminosité et les contrastes sont correctement réglés.</p> <p>Assurez-vous que les câbles de transmission du signal vidéo et d'alimentation du moniteur sont correctement installés (éteignez le système avant de rebrancher des câbles). Assurez-vous que le moniteur est compatible avec le mode d'affichage sélectionné (consultez la documentation du moniteur).</p>
Les caractères ne s'affichent pas	<p>Assurez-vous que le moniteur est branché et allumé. La luminosité et les contrastes sont-ils correctement réglés ? Assurez-vous que le câble de transmission du signal vidéo est correctement branché (éteignez le système avant de rebrancher des câbles). Assurez-vous que la carte vidéo du système est installée et activée. Réamorcer le système.</p>
La configuration de la RAM de la CMOS est erronée	<p>Si les paramètres de configuration du système stockés dans la RAM de la CMOS se modifient sans raison apparente (l'heure est erronée, par exemple), il est possible que la batterie de secours ne soit pas assez puissante pour les conserver. Remplacez la batterie.</p>
Le témoin du lecteur de disquettes ne s'allume pas lorsque le lecteur fonctionne ou qu'il est soumis au test POST	<p>Assurez-vous que les câbles de transmission des signaux et d'alimentation du disque dur sont correctement installés. que le disque dur est correctement configuré et activé dans le Setup.</p>
Le témoin du disque dur ne s'allume pas lorsqu'il fonctionne ou qu'il est soumis au test POST	<p>Assurez-vous que les câbles de transmission des signaux et d'alimentation du disque dur sont correctement installés. Vérifiez que le connecteur du panneau avant est bien relié aux connecteurs de la carte mère et que le disque dur est correctement configuré et activé dans le Setup. Consultez le manuel du fabricant du disque dur pour configurer correctement la fonction de contrôle distant de l'activité de ce dernier.</p>
Le témoin d'alimentation de s'allume pas	<p>Si le système fonctionne normalement, vérifiez le connecteur entre la carte mère et le panneau avant. S'il est correctement connecté, le témoin doit être défectueux.</p>

## Problèmes avec le serveur Express

### Message d'erreur lors de l'utilisation de la fonction Boot-On-LAN avec Microsoft® Remote Installation Service :

La fonction SAS ROMB (RAID On MotherBoard (RAID intégré à la carte mère)) nécessite 22 ko de mémoire conventionnelle. Cette réduction de la mémoire provoque des problèmes lors de l'utilisation de la fonction Boot-On-LAN avec Microsoft Remote Installation Service (RIS). Le message d'erreur suivant s'affiche :

Windows NT has found only 509K of low memory. 512K of low memory is required to run Windows NT. You may need to upgrade your computer or run a configuration program provided by the manufacturer.  
(Windows NT n'a trouvé que 509 ko de mémoire basse. 512 ko de mémoire basse sont nécessaires pour exécuter Windows NT. Vous pouvez avoir à mettre à niveau votre système ou à exécuter un programme de configuration fourni par le constructeur.)

S'il est nécessaire d'utiliser Microsoft RIS sur ce serveur, vous devez désactiver SAS ROMB (consultez la section "Activation de la fonction RAID" page 95) ou utiliser du matériel additionnel pour fournir la fonctionnalité RAID (LSILogic MegaRAID SAS 8408E ou LSI MegaRAID SAS ZCR 8300XLP).

### Le système ne s'allume pas :

- Le serveur est-il correctement alimenté ?
  - Vérifiez que le cordon d'alimentation est branché dans une prise de courant (ou un onduleur) conforme aux spécifications du serveur en termes d'alimentation.
  - Assurez-vous que le cordon d'alimentation utilisé est celui fourni avec le serveur. Vérifiez que le blindage du cordon d'alimentation n'est pas altéré ou que des fiches ne sont pas tordues.
  - Vérifiez que le disjoncteur d'alimentation de la prise de courant connectée est enclenché.
  - Si le cordon d'alimentation est branché sur un onduleur, assurez-vous que ce dernier est alimenté et qu'il transmet le courant reçu. Pour obtenir des informations détaillées, consultez le manuel qui accompagne l'onduleur.  
L'alimentation du serveur et l'onduleur auquel il est raccordé peuvent être liés au moyen de l'utilitaire Setup de la CMOS.  
<Menu devant être contrôlé : [Server] - [AC-LINK]>
- Avez-vous appuyé sur le commutateur POWER ?
  - Appuyez sur le commutateur POWER situé sur le panneau avant du serveur pour mettre ce dernier sous tension (le témoin POWER/SLEEP s'allume).

### Le système ne s'allume pas :

- Le commutateur d'alimentation est-il activé ?

- Redémarrez le serveur et lancez le SETUP du BIOS.  
<Menu devant être contrôlé : [Security] - [Power Switch Inhibit]>

■ Le serveur est-il en mode sécurisé ?

- En mode sécurisé, le commutateur POWER est désactivé (de plus, l'arrêt forcé n'est pas disponible). Pour désactiver le mode sécurisé, entrez le mot de passe spécifié au moyen du SETUP du BIOS.

*Le test POST ne se termine pas :*

■ La carte DIMM est-elle installée ?

- Une carte DIMM minimum est requise pour l'opération.

■ La taille de la mémoire est-elle importante ?

- Le contrôle de la mémoire peut durer quelques secondes si sa taille est importante. Patientez quelques instants.

■ Avez-vous effectué une opération au moyen du clavier ou de la souris juste après avoir démarré le serveur ?

- Si vous utilisez le clavier ou la souris immédiatement après le démarrage, le test POST peut accidentellement détecter une erreur au niveau du contrôleur clavier et s'arrêter. Le cas échéant, redémarrez le serveur. N'effectuez aucune opération au moyen du clavier ou de la souris tant que le message de démarrage du BIOS est affiché.

■ Le serveur contient-il les périphériques PCI ou cartes mémoire adéquats ?

- Le bon fonctionnement du serveur n'est pas garanti lorsqu'il est utilisé avec des périphériques non autorisés.

*Accès impossible aux périphériques internes ou externes (ou échec de ces périphériques) :*

■ Les câbles sont-ils correctement branchés ?

- Assurez-vous que les câbles d'interface et le cordon d'alimentation sont correctement branchés. Vérifiez également que les câbles sont raccordés dans le bon ordre.

■ Avez-vous respecté l'ordre de mise sous tension ?

- Lorsque des périphériques externes sont raccordés au serveur, allumez-les en premier puis mettez le serveur sous tension.

■ Avez-vous installé les pilotes des périphériques optionnels connectés ?

- Certains périphériques optionnels requièrent des pilotes de périphérique spécifiques. Consultez le manuel qui accompagne le périphérique pour installer son pilote.

■ Le BIOS est-il correctement configuré ?

- Lorsque des périphériques PCI sont raccordés au serveur, n'oubliez pas de configurer les interruptions correspondantes et d'autres paramètres au moyen du Setup du BIOS. Reportez-vous au manuel fourni avec la carte pour savoir comment configurer ces paramètres.
- Il est possible que certains périphériques branchés au port série, parallèle ou USB exigent une adresse de port d'E/S ou un mode de fonctionnement spécifique. Reportez-vous au manuel fourni avec la carte pour savoir comment configurer ces paramètres.

#### *Échec du clavier ou de la souris :*

- Le câble est-il correctement branché ?
  - Assurez-vous que le câble est branché au connecteur approprié au dos du serveur.
  - Le clavier et la souris ne fonctionneront pas si vous les branchez lorsque le serveur est sous tension (cela ne s'applique pas aux périphériques USB). Mettez le serveur hors tension puis branchez l'un ou l'autre de ces périphériques de façon appropriée.
- Le BIOS est-il correctement configuré ?
  - Le clavier et la souris peuvent être désactivés au moyen du SETUP du BIOS du serveur. Vérifiez les paramètres au moyen du SETUP du BIOS.  
<Menus devant être contrôlés : [Advanced] - [Numlock]>
- Les pilotes du serveur sont-ils installés ?
  - Reportez-vous au manuel fourni avec votre système d'exploitation pour vérifier si les pilotes du clavier et de la souris sont installés (ces pilotes sont installés avec le système d'exploitation). Certains systèmes d'exploitation vous permettent de modifier les paramètres du clavier et de la souris. Consultez le manuel qui accompagne votre système d'exploitation pour vérifier si les paramètres du clavier et de la souris sont corrects.

#### *Impossible d'accéder au lecteur de disques optiques :*

- Le disque optique est-il correctement placé sur le plateau du lecteur de disques optiques ?
  - Le plateau comporte un évidement permettant d'accueillir le disque optique. Vérifiez que le disque optique est correctement placé dans l'évidement.
- Le disque optique est-il pris en charge par le serveur ?
  - Les disques optiques pour Macintosh ne peuvent pas être lus.

*Bien que le disque optique ait été correctement inséré, un message tel que celui indiqué ci-dessous s'affiche :*

<Le CD-ROM n'a pas été inséré ou celui que vous avez inséré n'est pas le bon.  
Insérez le CD-ROM adéquat.  
OK >



- Le face du disque optique contenant les données est-elle sale ou endommagée ?
  - Retirez le disque optique du lecteur, assurez-vous qu'il n'est pas sale ou endommagé, remplacez-le et cliquez sur [OK].

*Impossible d'accéder au disque dur : (Consultez la documentation fournie avec le contrôleur de réseau de disques.)*

- Le disque dur est-il compatible avec le serveur ?
  - Le fabricant ne peut pas garantir le fonctionnement du serveur si vous l'utilisez avec un périphérique non autorisé.
- Le disque dur est-il correctement installé ?
  - Assurez-vous que le disque dur est verrouillé au moyen du levier fixé sur sa poignée. Le disque dur n'est pas branché au connecteur interne s'il n'est pas entièrement inséré.

*Impossible d'accéder aux périphériques SCSI (internes ou externes) :*

- Le périphérique SCSI est-il compatible avec le serveur ?
  - Le fabricant ne peut pas garantir le fonctionnement du serveur si vous l'utilisez avec un périphérique SCSI non autorisé.
- Les périphériques SCSI sont-ils correctement configurés ?
  - Lorsque des périphériques SCSI externes sont raccordés au serveur, vous devez configurer les paramètres de ces derniers, y compris l'ID SCSI et la terminaison. Pour obtenir des informations détaillées, consultez le manuel qui accompagne le périphérique SCSI.
- Les contrôleurs SCSI (y compris les contrôleurs optionnels) sont-ils correctement configurés ?
  - Lancez le SETUP du BIOS pour configurer correctement les périphériques SCSI branchés au connecteur SCSI de la carte mère. Lorsqu'un contrôleur SCSI optionnel est installé sur le serveur et que des périphériques SCSI y sont raccordés, utilisez le Setup du BIOS fourni avec le contrôleur SCSI optionnel pour le configurer correctement. Pour obtenir des informations détaillées, consultez le manuel qui accompagne le contrôleur SCSI optionnel.

## **Problèmes avec Windows Server 2003 x64 Editions**

*Dans certains cas, lorsque vous installez Windows Server 2003 x64 Editions, un journal des événements est enregistré comme suit.*

Source : DCOM

Category (Catégorie) : Error

Event ID (Identifiant de l'événement) : 10016

Description : The application-specific permission settings do not grant Local Activation permission for the COM server application with CLSID {555F3418-D99E-4E51-800A-6E89CFD8B1D7} to the user {NT AUTHORITY\LOCAL SERVICE} SID {S-1-5-19}.

Ces droits liés à la sécurité peuvent être modifiés via l'outil de Gestion des services.

- Le système peut fonctionner normalement.

*Dans certains cas, lorsque vous installez Windows Server 2003 x64 Editions, un journal des événements est enregistré comme suit.*

Event Source (Source de l'événement) : Service Control Manager

Event Type (Type de l'événement) : Error

Event ID (Identifiant de l'événement) : 7011

Description : Timeout (30 000 milliseconds) waiting for a transaction response from the IMAP4Svc service.

- Si l'événement disparaît lors du redémarrage du système, celui-ci peut fonctionner normalement.

## **Problèmes avec Windows Server 2003 R2**

*Dans certains cas, lorsque vous utilisez Windows Server 2003 R2, un journal des événements est enregistré comme suit.*

Source : IPMIDRV

Type : Error

Event ID (Identifiant de l'événement) : 1001

Description : The IPMI device driver attempted to determine if the system supported an IPMI BMC device. The driver attempted to detect the presence of the IPMI BMC by searching the SMBIOS for Type 38 record. But either no record was found or the record was not compatible with the version of the device driver.

If a SMBIOS Type 38 record was detected, the Dump Data field of the event contains a binary representation of the record.

Si vous utilisez la fonction "Hardware Management (Gestion du matériel)" comprise dans Windows Server 2003 R2, un journal des événements, comme défini ci-dessus, sera enregistré.

## **Problèmes avec Windows Server 2003**

### **Activation du produit Windows**

Ce produit de Windows doit être activé par Microsoft avant de continuer. Vous ne pouvez pas lancer le système d'exploitation avant d'avoir activé Windows. Pour mettre l'ordinateur hors tension, cliquez sur Annuler.

Cette version Windows Server 2003 fait apparaître le message ci-dessus si vous utilisez le système d'exploitation sans avoir activé votre licence. Sélectionnez "Yes", et exécutez la procédure d'authentification de licence.

*Impossible d'installer correctement le système d'exploitation :*

- Avez-vous consulté les remarques concernant l'installation du système d'exploitation ?

Lors de l'installation, l'avertissement suivant est enregistré dans le Journal système de l'Observateur d'événements :

Error detected on the device \Device\CdRom0 during the paging operation (Une erreur a été détectée sur le périphérique \Périphérique\CdRom0 au cours d'une opération de pagination).

- Il n'y a aucun problème.

*Impossible de démarrer le système d'exploitation :*

- Y-a-t-il une disquette dans le lecteur de disquettes ?

- Retirez la disquette et redémarrez le serveur.

- Le CD-ROM EXPRESSBUILDER est-il inséré dans le lecteur de DVD-ROM ?

- Retirez CD-ROM EXPRESSBUILDER et redémarrez le serveur.

- L'exécution du système d'exploitation a-t-elle été interrompue ?

- Exécutez le processus de restauration pour restaurer le système (consultez la section 'Restauration du système Windows 2000' de ce chapitre).

*Le système d'exploitation se comporte de manière instable :*

- Avez-vous actualisé le système ?

- Installer un lecteur réseau après le système d'exploitation peut engendrer un comportement instable. Utilisez le CD-ROM EXPRESSBUILDER pour actualiser le système.

*Le système ne redémarre pas automatiquement lorsqu'une erreur d'arrêt se produit, et ce bien qu'il soit configuré pour redémarrer automatiquement :*

- Lorsque le système ne redémarre pas automatiquement, redémarrez-le manuellement.

*Le système redémarre automatiquement lorsqu'une erreur d'arrêt se produit, et ce bien qu'il NE soit PAS configuré pour redémarrer automatiquement :*

- Il n'y a aucun problème. Vérifiez le journal des événements système pour vous assurer qu'une erreur d'arrêt s'est produite.

### *Mise HORS TENSION impossible lors de l'affichage d'un écran bleu :*

- Si vous voulez éteindre le système lorsque l'écran devient bleu, effectuez une mise hors tension forcée (pour ce faire, appuyez pendant 4 secondes sur le commutateur POWER/SLEEP). Si vous appuyez sur ce bouton pendant moins de trois secondes, l'alimentation ne se coupe pas.

### *Échec de l'amorçage PXE (amorçage réseau) ou serveur introuvable sur le réseau:*

- Le câble est-il correctement branché ?
  - Branchez le câble approprié au port réseau situé au dos du serveur Express. Vérifiez également que le câble utilisé est conforme au standard d'interface réseau pris en charge par le système.
- Le BIOS est-il correctement configuré ?
  - Le contrôleur LAN interne peut être désactivé au moyen de l'utilitaire Setup de la CMOS. Vérifiez les paramètres dans le Setup du BIOS.
- Le protocole et les services ont-ils été configurés ?
  - Installez le pilote réseau pour le serveur. Assurez-vous que le protocole (TCP/IP, par exemple) et les services sont correctement spécifiés.
- La vitesse de transfert est-elle correcte ?
  - Ouvrez la boîte de dialogue Propriétés réseau dans le panneau de configuration pour configurer la vitesse de connexion et l'option duplex sur les mêmes valeurs que celles affectées au CONCENTRATEUR.
- Le service Telnet n'est pas encore installé.
  - Donnez un nom à votre ordinateur, de 14 caractères maximum, puis installez Telnet Service selon la procédure donnée ci-dessous :
    1. Cliquez sur [Run (Exécuter)] dans le menu Start (Démarrer).
    2. Entrez "tlntsvr /service" dans la boîte de dialogue [Open (Ouvrir)], et cliquez sur [OK].
    3. Cliquez sur le menu, sélectionnez [Control Panel (Panneau de configuration)] et cliquez sur [Computer Management (Gestion des ordinateurs)], puis sur [Services] pour signaler si Telnet Service est bien enregistré.

Une fois l'installation de Telnet Service terminée, vous pouvez redonner un nom de 15 caractères ou plus à votre ordinateur.

## **Problèmes avec ExpressBuilder**

Si le serveur ne s'amorce pas depuis le CD-ROM ExpressBuilder, vérifiez les points suivants :

- Avez-vous inséré le CD-ROM ExpressBuilder lors du test POST puis redémarré le serveur ?

- Si vous n'avez pas inséré le CD-ROM ExpressBuilder lors du test POST puis redémarré le serveur, un message d'erreur s'affiche ou le système d'exploitation ne s'amorce pas.

■ Le BIOS est-il correctement configuré ?

- L'ordre d'amorçage des périphériques peut être spécifié au moyen du Setup de la CMOS du serveur. Utilisez le Setup de la CMOS pour changer l'ordre d'amorçage des périphériques et amorcer le système en commençant par le lecteur de disques optiques.  
<Menu devant être contrôlé : [Boot]>

■ Un message d'erreur est-il affiché ?

- Si une erreur se produit lors de l'exécution de ExpressBuilder, le message suivant s'affiche. Après affichage de ce message, définissez l'erreur en consultant la liste des messages répertoriés dans le tableau ci-après et appliquez les mesures correctives appropriées.

Tableau 26: Messages d'erreur

Message	Cause et solution
This machine is not supported	Cette version de ExpressBuilder n'est pas conçue pour ce serveur. Exécutez ExpressBuilder sur un serveur compatible.
Hard disk access error	Le disque dur n'est pas connecté ou a échoué. Vérifiez que le disque dur est correctement raccordé.
NvRAM access error	Une tentative d'accès à la mémoire non volatile (NvRAM) a échoué.
The system-specific information does not exist on the baseboard. Please restore the backup data or write the data by using [System Information Management] of the Off-line Maintenance Utility. Only the authorized personnel are allowed to do this operation.	Les informations propres au système ne peuvent être acquises via la carte mère.

## Problèmes avec Express Setup

*Le message suivant s'affiche lorsque vous tentez d'installer Express Setup sur un disque dur dont la capacité est inférieure à la taille de partition spécifiée :*

'The specified partition size has exceeded the capacity of the hard disk. The setup created the partition at the maximum size that can be reserved on the hard disk. Setup will continue the process.'

Un bouton OK apparaît.

- C'est normal. Appuyez sur Entrée pour poursuivre l'installation.

Le message 'Press R to retry' ne peut s'afficher correctement lors de la copie des fichiers depuis le disque optique ou de la vérification du disque optique :

- Appuyez sur R. Si le message s'affiche de nouveau après que vous avez appuyé sur R, relancez Express Setup depuis le début. Si le problème persiste après avoir relancé l'installation, demandez au service de maintenance de vérifier le lecteur de disques optiques.

Express Setup se ferme et vous demande de saisir les informations d'installation.

- Les informations d'installation spécifiées contiennent certaines erreurs. Suivez les instructions fournies pour saisir la valeur appropriée. Il n'est pas nécessaire d'annuler l'installation. Sous Windows 2000, il se peut que le système vous demande d'appuyer une nouvelle fois sur Entrée au terme du dernier redémarrage de l'installation.

[Complete (Terminer)] apparaît dans l'écran [Role of Computer (Rôle de l'ordinateur)].

- Si vous cliquez sur [Complete (Terminer)], le programme d'installation sélectionne la valeur par défaut d'Express Setup comme dernière spécification pour poursuivre la procédure.

Tableau 27: Valeur par défaut pour Windows 2000

Spécification du protocole réseau	
Protocole	TCP/IP [DHCP spécifié]
Services	Sélectionnez le partage de l'imprimante et des fichiers réseau Microsoft
Client	Client réseau Microsoft
Composant	SNMP, IIS (exception faite de Professional)
Application	NEC ESMPRO Agent
	Power Console Plus (avec un réseau de disques)
	MegaRAID Storage Manager(avec un réseau de disques)

[Complete (Terminer)] n'apparaît pas dans l'écran [Role of Computer (Rôle de l'ordinateur)].

- L'option [Complete (Terminer)] n'apparaît pas si le fichier d'installation qui a déjà été créé est chargé.
- [Complete (Terminer)] n'apparaît que lorsque vous ouvrez l'écran [Role of Computer (Rôle de l'ordinateur)] pour la première fois. Une fois l'écran suivant ouvert depuis [Role of Computer (Rôle de l'ordinateur)], l'option [Complete (Terminer)] n'apparaît plus, et ce même si vous cliquez sur [Back (Précédent)] pour retourner dans l'écran [Role of Computer (Rôle de l'ordinateur)].

*Vous avez sélectionné [Use Existing Partition (Utiliser la partition existante)] dans [System Partition (Partition système)] mais le système d'exploitation s'installe sur la totalité du disque.*

- Existe-t-il une autre partition que celle qui doit être réutilisée (exception faite de la zone de maintenance) ? S'il n'existe aucune autre partition, le programme d'installation réserve l'ensemble du disque en vue d'installer le système d'exploitation.

*La connexion au domaine est spécifiée mais le système est installé en tant que groupe de travail.*

- Lorsque le programme d'installation ne peut pas établir la connexion au domaine lors de l'installation, il installe le système en tant que groupe de travail. Ouvrez [Système] dans le Panneau de configuration pour spécifier la connexion au domaine.

*Une valeur importante a été spécifiée pour la taille de partition, mais lorsque Windows 2000 démarre effectivement, la partition créée est de 4 095 Mo.*

- La valeur spécifiée sous [Taille de partition] est-elle plus grande que la zone réelle?
  - Si vous voulez créer une seule partition sur la totalité du disque dur (exception faite de la zone de maintenance) pour installer le système d'exploitation, spécifiez [All Area (Toute la zone)].
- Spécifiez-vous une partition de plus de 200 Go ?
  - Spécifiez une partition de moins de 200 Go.

*Au démarrage, Windows 2000 présente une résolution d'affichage autre que celle spécifiée.*

- Si la résolution d'affichage spécifiée ne peut pas être utilisée, le système applique la valeur la plus proche ou la valeur par défaut du pilote.

*La clé de CD/ID saisie est erronée.*

- Express Setup démarre même si la clé de CD/ID entrée est erronée. Toutefois, le programme d'installation s'arrête et vous demande de ressaisir la valeur correcte. Dans ce cas de figure, une requête d'entrée se produit également au redémarrage, une fois l'installation de l'interface graphique terminée. Si vous effectuez ces deux entrées correctement, vous ne rencontrez aucun problème lors de l'installation de Windows 2000.

*Impossible de spécifier les informations détaillées concernant la carte réseau.*

- Express Setup ne vous permet pas de spécifier les informations détaillées concernant la carte réseau. Spécifiez ces informations depuis le Panneau de configuration, après avoir démarré Windows 2000.

*Windows 2000 démarre avec une autre carte réseau que celle spécifiée lors de l'installation rapide.*

- Windows 2000 installe la carte réseau reconnue spécifiée comme valeur par défaut. Vous pouvez éventuellement modifier la spécification depuis le Panneau de configuration, après avoir démarré Windows 2000. De même, la carte réseau qui a été spécifiée lors de l'installation rapide et qui n'est pas connectée n'est pas installée. Seul le protocole est installé.

*Plus de deux cartes réseau ont été connectées et un protocole différent a été spécifié pour chacune d'elles mais tous les protocoles sont spécifiés sur chaque carte.*

- C'est volontaire. Chaque carte est spécifiée de sorte que tous les protocoles installés puissent être utilisés. Les valeurs qui ne peuvent pas être spécifiées lors de l'installation rapide sont toutes définies comme valeurs par défaut.

*Lorsque plus de deux cartes réseau sont spécifiées, les spécifications détaillées du protocole TCP/IP sont toutes définies de sorte que DHCP soit utilisé.*

- Lorsque plus de deux cartes réseau sont spécifiées, les spécifications détaillées du protocole peuvent être définies en tant que valeur par défaut. Redéfinissez les spécifications détaillées depuis le Panneau de configuration.

*Vous n'avez pas connecté plus de deux cartes réseau mais les spécifications détaillées du protocole sont toutes définies par défaut (l'adresse IP est définie sur TCP/IP mais DHCP est spécifié, par exemple).*

- Spécifiez-vous plus de deux protocoles ? Le cas échéant, c'est comme si vous connectiez plus de deux cartes réseau, autrement dit les spécifications détaillées du protocole sont toutes définies par défaut. Redéfinissez les spécifications détaillées depuis le Panneau de configuration, après avoir démarré le système d'exploitation.

*Le journal des erreurs suivant est intégré au journal des événements lorsque le système fonctionne :*

<Windows 2000>

ID d'événement : 16

Source : iANSMiniport

Type : Erreur

Catégorie : Aucune

Description : Groupe 0 : Liaison perdue par la dernière carte

Connexion réseau perdue

ID d'événement : 11

Source : iANSMiniport

Type : Avertissement

Catégorie : Aucune

Description : Déconnexion de l'adaptateur : Connexion réseau double port Intel(R) 82546EB...



Bien que l'erreur ci-dessous soit intégrée au journal des événements lors de la configuration de groupes, le pilote LAN peut fonctionner correctement.

### **Problèmes avec la configuration de réseau de disques**

Référez-vous au guide de l'utilisateur du contrôleur de réseaux de disques.

### **Problèmes liés au menu Master Control (Contrôle principal)**

Le menu Master Control (Contrôle principal) ne s'affiche pas :

- Disposez vous d'un système Windows NT 4.0 ou ultérieur ou Windows 95 ou ultérieur ?
  - La fonction d'exécution automatique du disque optique est prise en charge par Windows NT 4.0 et Windows 95. Les versions plus anciennes ne se lancent pas automatiquement depuis le disque optique.
- La touche Maj est-elle enfoncée ?
  - Définir le disque optique alors que la touche Maj est enfoncée annule la fonction d'exécution automatique.
- Le système est-il dans l'état adéquat ?
  - Il se peut que le menu ne s'affiche pas en raison des paramètres du Registre système sélectionnés ou de la temporisation de définition du lecteur de disques optiques. Le cas échéant, démarrez l'Explorateur et exécutez \MC\1ST.EXE sur le lecteur de disques optiques.

### **Collecte du journal des événements**

Cette section vous explique comment collecter le journal des différents événements qui se sont produits sur le serveur.

---

#### **Attention !**

Si une erreur d'arrêt, une erreur système ou un blocage se produit, exécutez la procédure suivante après avoir redémarré le système.

---

1. Cliquez sur [Outils d'administration] : [Observateur d'événements] depuis le Panneau de configuration.
2. Sélectionnez le type de journal que vous souhaitez collecter.  
Les événements concernant l'application en cours d'exécution sont archivés sous [Journal d'application]. Les événements en rapport avec la sécurité sont archivés sous [Journal sécurité]. Les événements qui se sont produits au niveau

de l'élément permettant de configurer le système Windows sont archivés sous [Journal système].

3. Cliquez sur [Enregistrer sous...] dans le menu [Exécuter].
4. Entrez le nom de fichier du journal archivé dans la zone [Nom du fichier].
5. Sélectionnez le type de fichier journal que vous souhaitez enregistrer dans la liste [Type de fichier] et cliquez sur [OK].

Pour de plus amples informations, consultez l'aide en ligne de Windows.

### **Collecte des informations de configuration**

Cette section vous explique comment collecter les informations portant sur la configuration matérielle et les spécifications internes.

La collecte des informations requiert l'utilisation de l'utilitaire 'Diagnostic Program (Programme de diagnostic)'. Consultez l'aide en ligne de Windows.

---

#### **Attention !**

Si une erreur d'arrêt, une erreur système ou un blocage se produit, exécutez la procédure suivante après avoir redémarré le système.

---

### **Collecte des informations de diagnostic par Dr. Watson**

Dr. Watson collecte les informations de diagnostic relatives aux erreurs d'application. Vous pouvez spécifier l'emplacement dans lequel enregistrer les informations.

### **Vidage de la mémoire**

Si une erreur se produit, le fichier de vidage doit être enregistré pour acquérir les informations nécessaires.

Si vous enregistrez le vidage sur une bande DAT, notez sur l'étiquette qu'il est enregistré en tant que 'NTBackup' ou 'ARCserve'. Vous pouvez spécifier l'emplacement dans lequel vous souhaitez enregistrer les informations de diagnostic.

---

 **Attention !**

- Contactez votre agent commercial avant de vider la mémoire. Vider la mémoire tandis que le serveur est en cours de traitement risque d'affecter le fonctionnement du système.
  - Redémarrer le système après une erreur peut entraîner l'affichage d'un message indiquant que la mémoire virtuelle est insuffisante. Ignorez ce message et continuez. Redémarrer le système peut provoquer le vidage de données incorrectes.
- 

### *Préparation du vidage de la mémoire*

Le vidage de la mémoire via le commutateur DUMP peut empêcher le serveur de redémarrer. Le cas échéant, il faut forcer la mise hors tension du serveur. Cette mise hors tension forcée n'est cependant pas disponible si l'option 'Power Switch Inhibit' du menu Security du SETUP du BIOS est configurée sur 'Enable', ce paramètre désactivant le commutateur POWER.

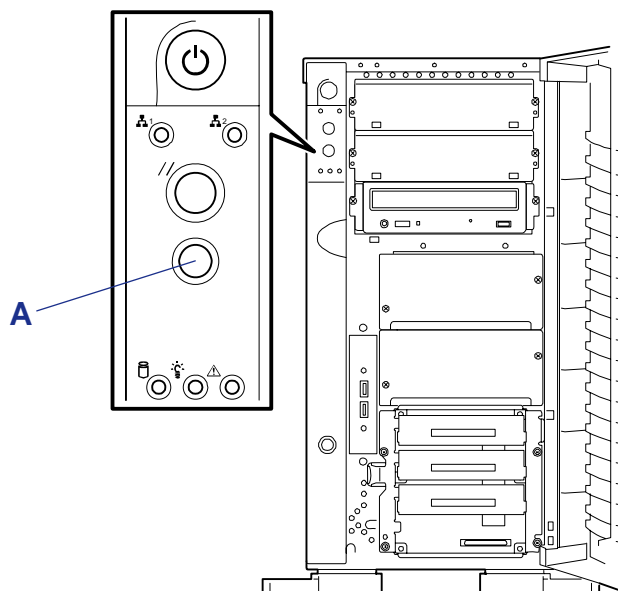
Procédez comme suit pour activer ce paramètre et permettre ainsi la mise hors tension forcée et le redémarrage du serveur :

1. Mettez le serveur sous tension et lancez le SETUP du BIOS.

2. Sélectionnez 'Disable' sous l'option 'Power Switch Inhibit' du menu Security.
3. Enregistrez les données de configuration et quittez le SETUP.

### Enregistrement du fichier de vidage

Appuyez sur le bouton DUMP (Vidage) pour enregistrer le fichier de vidage lorsqu'une erreur se produit. Insérez une tige métallique (un trombone déplié fera l'affaire) dans l'orifice pour appuyer sur le commutateur DUMP.




**Figure 99: Commutateur de vidage (A)**

En appuyant sur le commutateur DUMP, vous enregistrez le fichier de vidage dans le répertoire spécifié (la fonction de vidage de la mémoire peut ne pas être disponible lorsque le processeur se bloque).

## Assistance technique

Si vous rencontrez un problème avec votre ordinateur, veuillez tout d'abord consulter les différentes sections du chapitre *[“Résolution des problèmes” page 199](#)*.

---

 *Remarque : Consultez la brochure de garantie fournie avec votre système pour obtenir les coordonnées des bureaux de la société dans votre pays.*

---

Pour bénéficier d'une assistance technique notamment lors de la mise à niveau du BIOS, consultez notre site Web : **<http://www.nec-online.com>**.

# Messages d'erreur

## Messages d'erreur

Si une erreur se produit sur le serveur, un message d'erreur apparaît sur l'écran raccordé au serveur.

### Messages d'erreur après la mise sous tension

Mettre le serveur sous tension initialise automatiquement le programme d'autodiagnostic appelé POST (Power On Self-Test). Lorsque le test POST détecte une erreur, il affiche un message d'erreur et la façon d'y remédier sur l'unité d'affichage.


Conformez-vous aux instructions fournies dans le tableau ci-dessous pour dépanner ces erreurs. Cependant, si le système ne présente aucune défaillance matérielle mais que vous utilisez le clavier ou la souris dans les circonstances suivantes, le test POST l'interprète comme une erreur au niveau du contrôleur clavier et s'arrête.

- Immédiatement après la mise sous tension du serveur
- Immédiatement après avoir réamorcé le système au moyen d'une commande clavier (en appuyant simultanément sur les touches **Ctrl + Alt + Suppr**)
- Immédiatement après avoir réamorcé le serveur au moyen d'une commande du système d'exploitation
- Lors d'une initialisation matérielle après redémarrage du test POST

Lorsque le test POST détecte une défaillance matérielle dans l'une des circonstances susmentionnées, redémarrez le serveur. Si le même message d'erreur réapparaît, vous pouvez supposer que le système ne présente aucune erreur matérielle. Cependant, conformez-vous aux restrictions suivantes pour vous assurer que le serveur fonctionne normalement.

- N'utilisez ni le clavier ni la souris avant l'affichage de la quantité de mémoire lors de la mise sous tension du serveur.
- N'utilisez ni le clavier ni la souris avant l'affichage du message de démarrage de l'utilitaire de configuration SCSI lors du réamorçage du serveur.


---

 *Remarque : Prenez note du message affiché avant de contacter votre agent commercial. Le message d'avertissement affiché peut être d'une grande utilité en cas de maintenance.*

---

## Messages d'erreur du test POST

Si le test POST détecte une erreur, il affiche un message d'erreur sur l'écran de l'unité d'affichage. Le tableau suivant répertorie les codes d'erreur, les messages d'erreur et les actions devant être mises en œuvre.

 *Remarque : Prenez note des messages affichés avant de contacter votre agent commercial. Les messages d'avertissement peuvent contenir des informations utiles en cas de maintenance.*

**Tableau 28: Messages d'erreur du test POST**

Code d'erreur	Message d'erreur	Action recommandée
0200	Failure Fixed Disk	Contactez le service client.
0210	Stuck Key	Débranchez le clavier et rebranchez-le.
0211	Keyboard Error	Débranchez le clavier et rebranchez-le. Si l'erreur ne peut être corrigée, contactez le service client.
0213	Keyboard locked - Unlock key switch	Déverrouillez le commutateur. Si l'erreur ne peut être corrigée bien que le commutateur ait été déverrouillé, contactez le service client.
0220	Monitor type does not match CMOS - Run SETUP	Lancez le SETUP. Si l'erreur ne peut être corrigée bien que le SETUP ait été lancé, contactez le service client.
0230	System RAM Failed at offset	Contactez le service client.
0231	Shadow Ram Failed at offset	
0232	Extended RAM Failed at address line	
0250	System battery is dead - Replace and run SETUP	Contactez le service client pour remplacer la batterie (après avoir redémarré le système, exécutez le SETUP pour reconfigurer les paramètres).
0251	System CMOS checksum bad - Default configuration used	Les valeurs par défaut viennent d'être définies. Exécutez le SETUP pour redéfinir les paramètres. Si l'erreur ne peut être corrigée, contactez le service client.
0252	Password checksum bad - Passwords cleared	Le mot de passe a été effacé. Exécutez le SETUP pour redéfinir les paramètres.
0260	System timer error	Lancez le SETUP pour reconfigurer la date et l'heure. Si le problème persiste après avoir reconfiguré cette option, contactez le service client.
0270	Real time clock error	
0271	Check date and time setting	
02D0	System cache error - Cache disabled	Le cache est inutilisable. Contactez le service client.
02D1	System Memory exceeds the CPU's caching limit	Contactez le service client.
02F4	EISA CMOS not writeable	
02F5	DMA Test Failed	
02F6	Software NMI Failed	
02F7	Fail-safe Timer NMI Failed	
0B22	Processors are installed out of order	Faites une demande d'intervention en vue de remplacer la CPU.

Tableau 28: Messages d'erreur du test POST (Suite)

Code d'erreur	Message d'erreur	Action recommandée
0B28	Unsupported Processor detected on Processor 1	Assurez-vous que le serveur prend en charge la CPU. En cas de doute, contactez votre prestataire de services et faites une demande d'intervention.
0B29	Unsupported Processor detected on Processor 2	
0B30	FAN1 Alarm occurred	Contactez le service client pour remplacer le ventilateur.
0B31	FAN2 Alarm occurred	
0B32	FAN3 Alarm occurred	
0B5F	Forced to use Processor with error	Une erreur étant détectée au niveau de chaque CPU, le démarrage du système est forcé. Contactez le service client.
0B60	DIMM group #1 has been disabled	Contactez le service client.
0B61	DIMM group #2 has been disabled	
0B62	DIMM group #3 has been disabled	
0B63	DIMM group #4 has been disabled	
0B64	DIMM group #5 has been disabled	
0B65	DIMM group #6 has been disabled	
0B70	The error occurred during temperature sensor reading.	Contactez le service client.
0B71	System Temperature out of the range	Contactez le service client pour remplacer le ventilateur.
0B74	The error occurred during voltage sensor reading	Contactez le service client.
0B75	System voltage out of the range	
0B80	BMC Memory Test Failed	Mettez le serveur hors tension puis sous tension pour le démarrer. Si l'erreur ne peut être corrigée, contactez le service client.
0B81	BMC Firmware Code Area CRC check failed	
0B82	BMC core Hardware failure	
0B83	BMC 1BF or 0BF check failed	
0B8A	BMC SEL area full	Effacez les journaux des événements du système via l'utilitaire Setup du BIOS.
0B8B	BMC progress check timeout	Mettez le serveur hors tension puis sous tension pour le démarrer. Si l'erreur ne peut être corrigée, contactez le service client.
0B8C	BMC command access failed	
0B8D	Could not redirect the console - BMC Busy -	
0B8E	Could not redirect the console - BMC Error -	
0B8F	Could not redirect the console - BMC Parameter Error -	
0B90	BMC Platform Information Area corrupted	
0B91	BMC update firmware corrupted	
0B92	Internal Use Area of BMC FRU corrupted	Il ne s'agit pas d'une erreur fatale. Mettez le serveur hors tension puis sous tension pour le redémarrer. Si l'erreur ne peut être corrigée, contactez le service client.
0B93	BMC SDR Repository empty	Mettez le serveur hors tension puis sous tension pour le redémarrer. Si l'erreur ne peut être corrigée, contactez le service client.
0B94	IPMB signal lines do not respond	Il ne s'agit pas d'une erreur fatale. Mettez le serveur hors tension puis sous tension pour le redémarrer. Si l'erreur ne peut être corrigée, contactez le service client.
0B95	BMC FRU device failure	



Tableau 28: Messages d'erreur du test POST (Suite)

Code d'erreur	Message d'erreur	Action recommandée
0B96	BMC SDR Repository failure	Mettez le serveur hors tension puis sous tension pour le démarrer. Si l'erreur ne peut être corrigée, contactez le service client.
0B97	BMC SEL device failure	
0B98	BMC RAM test error	
0B99	BMC Fatal hardware error	
0B9A	Management controller not responding	Actualisez le firmware de la carte RMC optionnelle. Si l'erreur ne peut être corrigée, contactez le service client.
0B9B	Private I2C bus not responding	Mettez le serveur hors tension puis sous tension pour le démarrer. Si l'erreur ne peut être corrigée, contactez le service client.
0B9C	BMC internal exception	
0B9D	BMC A/D timeout error	
0B9E	SDR repository corrupt	
0B9F	SEL corrupt	
0BB0	SMBIOS – SROM data read error	
0BB1	SMBIOS – SROM data checksum bad	
8100	Memory Error detected in DIMM group #1	Contactez le service client pour remplacer le module DIMM du groupe approprié.
8101	Memory Error detected in DIMM group #2	
8102	Memory Error detected in DIMM group #3	
8103	Memory Error detected in DIMM group #4.	
8104	Memory Error detected in DIMM group #5.	
8105	Memory Error detected in DIMM group #6.	
8160	Mismatch processor speed detected on processor 1.	Contactez le service client.
9161	Mismatch processor speed detected on processor 2.	
None (Aucun)	Expansion ROM not initialized – PCI Mass Storage Controller in slot n (n: slot number)	Désactivez l'initialisation de la ROM d'extension du périphérique optionnel au moyen du SETUP du BIOS (cf. chapitre 4).
	H/W Configuration of BMC is corrupted. !! Update BMC F/W Configuration by configuration tool !! !! Refer to BMC configuration manual !!	Utilisez EXPRESSBUILDER pour configurer la carte de gestion distante (cf. chapitre 6).


## Codes sonores

Si une erreur se produit lors du test POST, le serveur émet un signal sonore indiquant le type de l'erreur.

Chaque chiffre correspond au nombre de bips courts, un trait d'union indiquant une pause. À titre d'exemple, le code 1-2-2-3 (1 bip, une pause, 2 bips, une pause, 2 bips, une pause et 3 bips) indique une erreur de contrôle de la somme au niveau de la ROM.

Tableau 29: Bips d'erreur POST

Bips	Erreur	Action recommandée
1-2	Erreur d'initialisation de la mémoire ROM optionnelle	Vérifiez que le SETUP du BIOS est correctement configuré.  Si l'extension de la mémoire ROM optionnelle n'est pas affichée pour la carte PCI installée en sus, vérifiez que cette dernière est correctement installée.  Si l'erreur persiste, contactez le service client pour qu'il remplace la carte mère ou la carte PCI.
3-3	Erreur de contrôle de la somme de la ROM	Contactez le service client pour remplacer la carte mère.
1-2-2-3		
1-3-1-1	Erreur du test de rafraîchissement de la mémoire DRAM	1. Vérifiez que les modules DIMM sont correctement branchés. 2. Retirez les modules DIMM puis réinstallez-les pour vous assurer qu'ils fonctionnent normalement. 3. Contactez le service client pour remplacer le module DIMM défectueux ou la carte mère.
1-3-1-3	Erreur au niveau du contrôleur clavier	1. Vérifiez que le clavier est correctement branché. 2. Contactez le service client pour remplacer la carte mère défectueuse.
1-3-3-1	Pas de mémoire ou erreur lors de la vérification de la capacité de mémoire	1. Vérifiez que les modules DIMM sont correctement branchés. 2. Retirez les modules DIMM puis réinstallez-les pour vous assurer qu'ils fonctionnent normalement. 3. Contactez le service client pour remplacer le module DIMM défectueux ou la carte mère.
1-3-4-1	Erreur d'adressage de la DRAM	
1-3-4-3	Erreur du test DRAM sur l'octet faible	
1-4-1-1	Erreur du test DRAM sur l'octet fort	
1-5-1-1	Erreur de démarrage du processeur	Contactez le service client pour remplacer la CPU ou la carte mère défectueuse.
1-5-2-1	Pas de CPU installée	
2-1-2-3	Erreur du test de copie/écriture dans la ROM du BIOS	
2-2-3-1	Erreur du test d'interruption inattendue	

 *Remarque : Le code 1-5-4-2 vous informe que l'alimentation secteur a été interrompue en raison d'une coupure de courant ou d'une chute de tension momentanée et que le système a redémarré. Il ne s'agit pas d'une erreur.*

# Témoins d'état

## Témoins

Les sections suivantes décrivent les témoins du serveur et les indications qu'ils fournissent. Consultez le chapitre 1 pour connaître leur emplacement.

### Témoin LAN ACCESS (🌐<sup>1</sup>)

Le témoin LAN ACCESS devient vert lorsque le serveur est connecté au réseau local. Il clignote en cas d'accès au serveur via le réseau local (lors de la transmission de paquets). Le numéro près de l'icône correspond au numéro du port réseau sur le panneau arrière du serveur.

### Témoin STATUS (⚠)

Le témoin STATUS est vert lorsque le serveur fonctionne correctement. Le témoin STATUS est éteint lorsque le serveur est arrêté ou qu'il présente une défaillance. Il devient orange et clignote en cas de défaillance du serveur.

Le tableau suivant répertorie les indications fournies par le témoin STATUS, une description de ces dernières et les actions devant être mises en œuvre.

---

 Remarque :

- Si NEC ESMPRO ou l'utilitaire Off-line Maintenance (Maintenance hors ligne) est installé sur le serveur, vous pouvez vous reporter au journal des erreurs pour identifier la cause d'un problème.
  - Pour cycler l'alimentation au serveur, éteignez-le depuis le système d'exploitation et réamorcer-le si nécessaire. Si la fonction d'arrêt via le système d'exploitation n'est pas disponible, débranchez et rebranchez le cordon d'alimentation pour réamorcer le serveur.
- 

Tableau 30: Témoin d'état

Indication fournie par le témoin STATUS	Description	Procédure
Allumé (vert)	Le serveur fonctionne normalement.	
Clignotant (vert)	Le serveur fonctionne mais la mémoire ou la CPU de ce dernier présente un problème.  Une erreur mémoire sur un bit s'est produite.	Vérifiez le témoin AC POWER au dos du serveur.  Identifiez le périphérique présentant un problème au moyen de l'utilitaire 'SETUP' du BIOS et remplacez-le dès que possible.

Tableau 30: Témoin d'état (Suite)

Indication fournie par le témoin STATUS	Description	Procédure
Éteint*	L'alimentation est coupée.	Allumez le serveur.
	Le test POST est en cours.	Patientez quelques instants. Le témoin STATUS devient vert une fois le test POST terminé.
	Une erreur s'est produite au niveau du processeur.	Éteignez puis rallumez le serveur. Si un message d'erreur s'affiche lors du test POST, notez-le et contactez votre représentant.
	Une alarme portant sur la température du processeur a été détectée (déclenchement thermique).	
	Un dépassement du délai défini pour l'horloge de surveillance s'est produit.	
	Une erreur s'est produite au niveau du bus du processeur.	Attendez que le vidage de la mémoire soit terminé.
	Une requête de vidage de la mémoire a été exécutée.	
Allumé (orange)*	Une alarme thermique a été détectée.	Vérifiez que les ventilateurs internes sont propres et que les unités de ventilation sont fermement connectées.  Si le témoin STATUS ne change pas bien que les ventilateurs fonctionnent normalement, contactez votre représentant.
	Une alarme concernant la tension a été détectée.	Contactez votre représentant.
	Défaillance de toutes les unités d'alimentation.	
Clignotant (orange)*	Vous disposez d'une alimentation redondante et l'un des problèmes suivants a été détecté :  L'une des deux unités d'alimentation n'est pas alimentée par le secteur.  Défaillance de l'une des deux unités d'alimentation.	Branchez le cordon d'alimentation sur l'alimentation. Si l'unité d'alimentation est défectueuse, contactez votre représentant.
	Une alarme a été détectée au niveau des ventilateurs.	Assurez-vous que les unités de ventilation sont fermement connectées.  Si le témoin STATUS ne change pas bien que les ventilateurs fonctionnent normalement, contactez votre représentant.
	Une alarme thermique a été détectée.	Vérifiez que les ventilateurs internes sont propres et que les unités de ventilation sont fermement connectées.  Si le témoin STATUS ne change pas bien que les ventilateurs fonctionnent normalement, contactez votre représentant.
	Une alarme a été détectée au niveau de l'alimentation.	Contactez votre représentant.

\* Uniquement lorsque la carte de gestion distante optionnelle est installée sur votre système.

### Témoin POWER/SLEEP (💡)

Le témoin POWER/SLEEP vert s'allume en mode de fonctionnement normal lorsque le serveur est alimenté. Lorsque le serveur est hors tension, le témoin POWER/SLEEP est éteint.

Le témoin POWER/SLEEP indique que le serveur est en mode d'économie d'énergie (mode sommeil). Si vous disposez d'un système d'exploitation prenant en charge le mode d'économie d'énergie, il vous suffit d'appuyer sur le commutateur SLEEP pour que le témoin POWER/SLEEP vert clignote et que le serveur passe en mode d'économie d'énergie. Appuyez sur le commutateur POWER pour que le témoin POWER/SLEEP s'éteigne et que le serveur retourne en mode de fonctionnement normal.

Le mode d'économie d'énergie n'est disponible que lorsque le système d'exploitation prend en charge la fonction correspondante. Certains systèmes d'exploitation vous permettent de configurer le serveur de sorte qu'il passe automatiquement en mode d'économie d'énergie lorsque vous n'y accédez pas pendant une période donnée ou que vous puissiez activer le mode d'économie d'énergie au moyen d'une commande.

### Témoin DISK ACCESS (🗄️)

Le témoin DISK ACCESS indique l'état des disques durs installés dans la baie pour disques durs 3,5".

Ce témoin devient vert chaque fois vous accédez aux disques durs.

Le témoin DISK ACCESS devient orange lorsqu'une erreur se produit au niveau d'un disque dur. Pour identifier le disque dur défectueux, vérifiez les témoins de chaque disque dur.

Le témoin DISK ACCESS clignote en vert et en orange alternativement ou devient orange pour indiquer que les disques durs raccordés au contrôleur de réseau de disques interne sont en cours de reconstruction automatique (reconfiguration).

### Témoin d'accès

Le témoins d'accès du lecteur de disques optiques s'allume lorsque le système accède au support qu'il contient.

### Témoin du disque dur

Le témoin du disque situé sur la baie pour disques durs 3,5" fournit différentes indications selon l'état du disque.

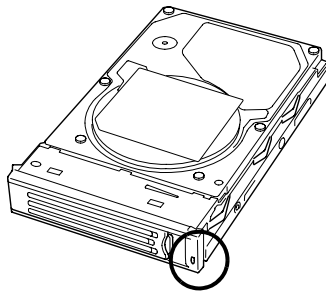



Figure 100: Témoin du disque dur

- Vert
  - Indique que le disque dur est alimenté.
- Vert clignotant
  - Indique que vous accédez au disque dur.
- Orange
  - Indique que le disque dur installé est défectueux en configuration de réseau de disques.


---

 *Remarque : Lorsque les disques durs sont en configuration de réseau de disques (RAID1 ou RAID5), la défaillance d'un disque dur n'affecte pas le fonctionnement du serveur. Cependant, il est conseillé de remplacer le disque dur défectueux et de régénérer automatiquement (reconfigurer) les disques durs dès que possible (le disque dur défaillant peut être remplacé tandis que le serveur fonctionne).*

---

- Alternance entre le vert et l'orange
  - Indique que le disque dur est en cours de régénération (et non une défaillance). Si le disque dur défectueux est remplacé par un nouveau disque dans la configuration de réseau de disques, les données sont automatiquement régénérées (fonction de reconstruction automatique). Lors du processus de reconstruction, le témoin alterne entre le vert et l'orange.
  - Le témoin s'éteint lorsque le processus de reconstruction se termine normalement. Le témoin devient orange en cas d'échec de la reconstruction.

---

 *Remarque : Pour annuler le processus de reconstruction, mettez le serveur hors tension. Le cas échéant, redémarrez le serveur, remplacez le disque dur défectueux et relancez la reconstruction. Conformez-vous aux remarques suivantes portant sur l'utilisation de la fonction de reconstruction automatique.*


---

---

### **Attention !**

- N'éteignez pas le serveur (si le serveur est mis hors tension avant la reconstruction des disques durs, la fonction de reconstruction automatique ne s'initialise pas).
  - Lorsque vous retirez un disque dur, patientez pendant 90 secondes minimum avant de le réinstaller.
  - Ne remplacez pas un autre disque dur lorsque la reconstruction est en cours.
-

### Témoins de l'alimentation

 Remarque : Ce qui suit ne s'applique qu'aux alimentations 'hot-swap'.

L'alimentation située au dos du serveur est assortie de deux témoins.


 Remarque : Le serveur équipé d'une unité d'alimentation optionnelle peut continuer de fonctionner sur l'unité d'alimentation standard en cas de défaillance de l'autre unité d'alimentation (fonction redondante). L'unité d'alimentation défectueuse peut être remplacée par une nouvelle unité en mode 'hot-swap' sans couper l'alimentation.

Tableau 31: Témoins de l'alimentation

Conditions d'alimentation	Témoins de l'alimentation	
	Témoin 1 (Alimentation) vert	Témoin 2 (Panne) orange
Pas de courant alternatif reçu par les unités d'alimentation	ÉTEINT	ÉTEINT
Pas de courant alternatif reçu par cette unité d'alimentation uniquement, panne de l'alimentation or limite de courant	ÉTEINT	ALLUMÉ
Courant alternatif présent/sortie veille alimentée uniquement	Vert clignotant	ÉTEINT
Sorties d'alimentation CC alimentées et opérationnelles	Vert	ÉTEINT

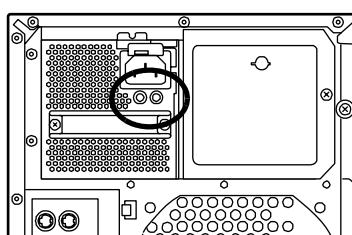


Figure 101: Témoin d'alimentation (gauche) - Témoin de panne de l'alimentation (droit)

#### Témoin d'alimentation

Le témoin POWER devient vert et clignote lorsque l'unité d'alimentation est alimentée en courant alternatif par le biais du cordon d'alimentation (CA ACTIVÉ).

Le témoin devient vert lorsque vous appuyez sur le commutateur POWER pour mettre le serveur sous tension (CC ACTIVÉ).

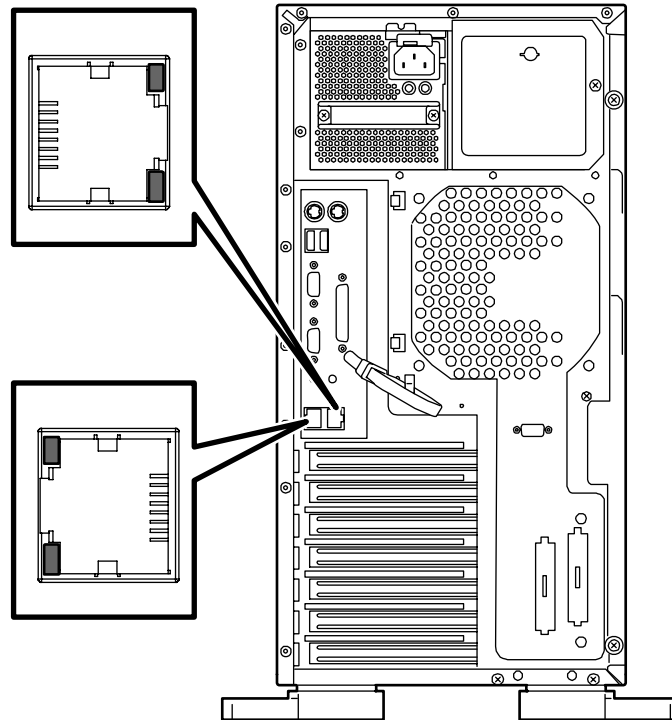


### Témoin de panne de l'alimentation

Le témoin orange s'allume lorsque l'unité d'alimentation tombe en panne en raison d'une surintensité, d'une surtension ou d'une panne du ventilateur.

### Témoins des connecteurs LAN

Chacun des deux connecteurs LAN situé au dos du serveur est assorti des deux témoins suivants.



#### ■ Témoin LINK/ACT

Le témoin Link/ACT indique l'état de chaque port réseau dont est normalement équipé le serveur. Lorsque le serveur et le concentrateur sont alimentés et qu'ils sont correctement interconnectés, le témoin devient vert (mode LINK). Si des informations sont transmises via un port réseau, le témoin devient vert et clignote (mode ACT).

Si le témoin ne s'allume pas bien que le serveur soit en mode LINK, vérifiez le câble réseau et assurez-vous qu'il est correctement branché. Si le problème persiste une fois la vérification effectuée, il est possible que le contrôleur réseau (LAN) soit défectueux. Contactez le service client.

#### ■ Témoins de vitesse (pour les ports de transmission de données)

Le témoin de vitesse indique si chacun des ports réseau fonctionne en utilisant l'interface réseau 1000BASE-T, 100BASE-TX ou 10BASE-T.

- Si le témoin est orange, le port réseau est en mode 1000BASE-T.
- S'il est vert, le port réseau est en mode 100BASE-TX.
- S'il est éteint, le port réseau est en mode 10BASE-T.

- Témoins de vitesse (pour le port de gestion)
  - Si le témoin est orange, le port réseau est en mode 100BASE-TX.
  - S'il est éteint, le port réseau est en mode 10BASE-T.

## Utilitaire Off-line Maintenance (Maintenance hors ligne)

L'utilitaire Off-line Maintenance est un programme de maintenance indépendant du système d'exploitation. Lorsque vous ne pouvez pas lancer le programme NEC ESMPRO dépendant du système d'exploitation pour dépanner un problème, l'utilitaire Off-line Maintenance peut être utilisé.

---

 Remarque :

- *L'utilitaire Off-line Maintenance est conçu pour être utilisé par votre agent commercial. Le CD-ROM ExpressBuilder et la disquette d'amorçage de l'utilitaire Off-line Maintenance que vous avez créée contiennent un fichier décrivant le fonctionnement de l'utilitaire. Cependant, n'essayez pas d'utiliser l'utilitaire par vous-même. Contactez votre agent commercial et suivez les instructions qu'il vous fournit.*
  - *Le lancement de l'utilitaire Off-line Maintenance désactive l'accès au serveur par un client quel qu'il soit.*
- 

### Lancement de l'utilitaire Off-line Maintenance

L'utilitaire Off-line Maintenance peut être démarré des façons suivantes :

- Depuis le CD-ROM

Insérez le CD-ROM ExpressBuilder dans le lecteur de CD-ROM et réamorcez le système. Une fois le menu affiché, sélectionnez 'Tools (Outils)' - 'Off-line Maintenance Utility (Utilitaire de maintenance hors ligne)'. L'utilitaire Off-line Maintenance est lancé depuis le CD-ROM.

- Depuis la disquette

Insérez la disquette d'amorçage de l'utilitaire Off-line Maintenance dans le lecteur correspondant et réamorcez le système. L'utilitaire Off-line Maintenance est lancé depuis la disquette d'amorçage. Pour créer la disquette d'amorçage de l'utilitaire Off-line Maintenance, sélectionnez 'Tools (Outils)' - 'Create Support FD (Créer disquette de support)' dans ExpressBuilder.


- Démarrage manuel (en appuyant sur **F4**)

Lorsque l'utilitaire Off-line Maintenance est installé, appuyez sur **F4** dès que l'écran de démarrage du serveur s'affiche. L'utilitaire Off-line Maintenance est lancé depuis le disque dur.

### Fonctions de l'utilitaire Off-line Maintenance

L'utilitaire Off-line Maintenance présente les fonctions suivantes (les fonctions disponibles varient selon la façon dont l'utilitaire Off-line Maintenance a été démarré).

---

 *Remarque : Consultez l'aide en ligne pour plus de détails sur l'utilitaire Off-line Maintenance. Pour de plus amples informations, contactez votre agent commercial.*

---

■ IPMI Information Viewer\* (Affichage des informations IPMI)

Permet d'afficher le journal des événements du système (SEL), les données des détecteurs (SDR) et les unités remplaçables sur site (FRU), ainsi que d'en faire une copie de sauvegarde. Cette fonction vous permet de trouver les erreurs système et événements qui surviennent afin de déterminer l'intervention requise.

■ BIOS Setup Viewer (Affichage du Setup du BIOS)

Permet d'exporter les données de configuration actuelles définies au moyen du SETUP sous la forme d'un fichier texte.

■ System Information Viewer (Affichage des informations système)

Permet d'accéder aux informations sur le processeur et le BIOS et de les exporter sous la forme d'un fichier texte.

■ System Information Management (Gestion des informations système)

Permet d'effectuer une copie de sauvegarde de vos données.

Sans les données de sauvegarde, vous ne pouvez pas restaurer les informations spécifiques au système et/ou la configuration de ce dernier.

Seul le personnel autorisé peut restaurer les données de sauvegarde.

■ Start of Utilities (Lancement des utilitaires)

Avec ExpressBuilder, vous pouvez démarrer les utilitaires suivants dans la partition de maintenance.

- System Management\* (Gestion du système)
- System Diagnostics (Diagnostic du système)
- Maintenance Partition Update (Mise à jour de la partition de maintenance)

\* Disponible uniquement lorsque la carte de gestion distante optionnelle est installée.



# Annexe 1: Spécifications

Tableau 32: Spécifications du NEC Express5800 120Li

NEC Express5800 120Li		
Boîtier		Mini-Tour
CPU	Type	Dual-core 64-bit Intel® Xeon™ Processor
	Cache L2	4 Mo
	Nombre de processeurs	1 (max. : 2)
Chipset		Intel® 5000P (667/1066 MHz)
Mémoire	Type	SDRAM DIMM (DDR2-533, Chipkill)
	Correction d'erreur	ECC
	Standard	2 GB (1GB * 2)
	Maximum	48 GB (4GB * 12)
Vidéo		Server Engines Pilot (2 Mo de VRAM)
Périphérique de stockage auxiliaire	Disque dur (standard)	586 Go (146,5 Go * 4)
	Disque dur (max.)	1,172 To (146,5 Go * 8) avec le panier de disque dur optionnel
	Hot-plug	Pris en charge
	Contrôleur de disque	SAS
	Lecteur de disquettes (optionnel)	USB 3,5"
	DVD-ROM (standard)	Interface ATAPI x1, x18, x40
Baie pour périphériques	5,25"	3 baies comprenant un lecteur optique
	3,5"	4 baies + 4 baies (en option)
Connecteurs d'E/S	PCI-EXPRESS	3 connecteurs
	64 bits/100 MHz	1 connecteur
	32 bits/33 MHz	1 connecteur
Réseau local		1000Base-T/100Base-TX/10Base-T (2 ports)
Réseau local de gestion		100Base-TX /10Base-T (1 port)
Réseau de disques		RAID0 / RAID1 / Découpage RAID1 (standard) / RAID5 (optionnel)
Interface externe	Clavier	Mini-connecteur DIN 6 broches (1 port)
	Souris	Mini-connecteur DIN 6 broches (1 port)
	USB 2.0	4 ports: 2 à l'avant, 2 à l'arrière
	Série	D-sub 9 broches (2 ports)
	Parallèle	IEEE1284 standard, D-sub 25-pin (1 port)
	Réseau	RJ45 (2 ports)
	Vidéo	Mini D-sub 15-pin 1 port
Dimensions externes		220mm largeur x 453mm hauteur x 671mm profondeur (excluant les stabilisateurs)
		293mm largeur x 453mm hauteur x 697mm profondeur (incluant les stabilisateurs)
Poids		22 kg (38 kg max.)

Tableau 32: Spécifications du NEC Express5800 120Li (Suite)

NEC Express5800 120Li		
Alimentation	Spécifications	100-120 Vca +/- 10% 200-240 Vca +/- 10% 50/60 Hz +/- 1 Hz
	Hot-swap	Pris en charge
Ventilateur redondant		Pris en charge (en option)
Consommation électrique		630 VA, 620 W
Taux de rendement énergétique		0,012 (classe C) ou 0,0065 (classe C)
Alimentation		2 alimentations 'hot-swap' redondantes de 620 W, 630 VA
Exigences environnementales	Température	10 à 35°C (en fonctionnement), -10 à 55°C (à l'arrêt, stockage)
	Humidité	Humidité relative comprise entre 20 et 80% (sans condensation)

# Annexe 2: Requêtes d'interruption et adresses des ports d'E/S

Les requêtes d'interruption et les adresses des ports d'E/S prédéfinies en usine sont répertoriées ci-dessous. Trouvez celle qui convient afin d'installer un périphérique optionnel.

## Requêtes d'interruption

Les IRQ définies en usine sont attribuées comme suit :

Tableau 33: Requêtes d'interruption

IRQ	Périphérique (contrôleur)	IRQ	Périphérique (contrôleur)
0	Minuterie du système	9	ACPI
1	-	10	PCI
2	-	11	BMC
3	Port série COM 2	12	-
4	Port série COM 1	13	Processeur numérique
5	PCI	14	IDE primaire
6	-	15	IDE secondaire
7	-	16	PCI
8	Horloge en temps réel		

## Adresses des ports d'E/S

Les adresses des ports d'E/S définies en usine pour le serveur sont attribuées comme suit :

Tableau 34: Adresses des ports d'E/S

Adresse*	Puce utilisée**
00 – 1F	Contrôleur DMA
20 – 2D	Contrôleur d'interruption
2E – 2F	Configuration super E/S
30 - 31	Contrôleur d'interruption
34 - 35	Contrôleur d'interruption
38 - 39	Contrôleur d'interruption
3C - 3D	Contrôleur d'interruption
40 – 43	Contrôleur de la minuterie



Tableau 34: Adresses des ports d'E/S (Suite)

Adresse*	Puce utilisée**
4E - 4F	Configuration super E/S 2
50 - 53	Minuterie/compteur
61	Interruption non masquable
62	Réservée au LPC
63	Interruption non masquable
70 - 77	Horloge en temps réel, interruption non masquable
80 - 91	Contrôleur DMA1
92	Port 92
93 - 9F	DMA contrôleur
A0 - A1	Contrôleur d'interruption
A4 - A5	Contrôleur d'interruption
A8 - A9	Contrôleur d'interruption
AC - AD	Contrôleur d'interruption
B0 - B1	Contrôleur d'interruption
B2 - B3	Gestion avancée de l'alimentation
B4 - B5	Contrôleur d'interruption
B8 - B9	Contrôleur d'interruption
BC - BD	Contrôleur d'interruption
C0 - DF	Contrôleur DMA
F0	Erreur au niveau du coprocesseur
F1 - FF	Configuration du dispositif logique
170 - 177	Contrôleur du bus IDE secondaire
1F0 - 1F7	Contrôleur du bus IDE primaire
2F8 - 2FF	Port série 2
376	Contrôleur du bus IDE secondaire
370 - 377	(Lecteur de disquettes 2), IDE 2
378 - 37F	Port parallèle
3F0 - 3F5	Lecteur de disquettes 1
3F6	Contrôleur du bus IDE primaire
4D0 - 4D1	Contrôleur d'interruption
CA2 - CA3	Interface SMS du BMC
CA4 - CA5	Interface SMS du BMC
CF8 - CFB	Adresse de configuration PCI/contrôle de la réinitialisation (CF9)
CFC - CFF	Données de configuration PCI

\* Notation hexadécimale

\*\* Les adresses de port d'E/S des périphériques PCI peuvent être affectées de façon arbitraire selon le type et le numéro des périphériques PCI.

# Annexe 3 : Installation de Microsoft Windows Server 2003

Cette section vous explique comment installer Windows Server 2003 sans utiliser l'outil Express Setup.

## Avant d'installer Windows Server 2003

Veillez lire attentivement les informations suivantes AVANT d'installer Windows Server 2003.

### *Utilisation de Service Pack*

Le ServicePack 1 est nécessaire pour utiliser Windows Server 2003 avec cet équipement. Lorsque vous installez Windows Server 2003 R2, il n'est pas nécessaire d'utiliser Service Pack 1.

### *Actualisation du système*

Si vous modifiez la configuration de votre système, actualisez-le au moyen du CD-ROM EXPRESSBUILDER qui l'accompagne.

### *Réinstallation du disque dur préalablement optimisé en un disque dynamique*

Si vous souhaitez conserver la partition existante lors de l'installation du système sur le disque dur optimisé en disque dynamique, tenez compte des points suivants :

- Ne sélectionnez pas la partition sur laquelle le système d'exploitation a été installé comme partition pour réinstaller le système d'exploitation.
- Sélectionnez 'Use the current File System (Utiliser le système de fichiers actuel)' lors du formatage de la partition du système d'exploitation.

### *Installation manuelle lorsque des contrôleurs de réseau de disques sont connectés*

Si les contrôleurs de réseau de disques restent connectés lors du processus d'installation, des messages contextuels peuvent s'afficher. Cela n'affecte en rien le comportement du système. Cliquez sur [YES (OUI)] et poursuivez l'installation.

## Périphérique magnéto-optique

Si vous optez pour le système de fichiers NTFS avec un périphérique MO branché lors de l'installation, le système de fichiers n'est pas converti normalement. Débranchez le périphérique MO et relancez l'installation depuis le début.

## Supports tels qu'un lecteur DAT

Ne branchez pas de tels périphériques au serveur avant d'avoir installé le système d'exploitation.

## Lecteur de disquettes

Aucun lecteur de disquettes interne n'est installé sur votre système. Utilisez un lecteur USB optionnel, si nécessaire.

## Taille de la partition

La taille minimum de la partition sur laquelle le système doit être installé peut être calculée au moyen de la formule suivante.

Taille nécessaire pour installer le système + Taille du fichier d'échange + Taille du fichier de vidage + Taille de l'application

Taille nécessaire pour installer le système=

2900 MB (Windows Server 2003 seulement)

3500 MB (Windows Server 2003 R2)

3500 MB (Windows Server 2003 + Service Pack 1)

4400 MB (Windows Server 2003 + Service Pack 1 CD-ROM)

Taille du fichier d'échange (recommandée)= Mémoire installée × 1,5

Taille du fichier de vidage= Mémoire installée + 12 Mo

Taille de l'application = Taille requise

---

### Attention !

- La taille du fichier d'échange susmentionnée est recommandée pour collecter les informations de débogage (vidage de la mémoire). Un fichier d'échange dont la taille initiale est suffisamment importante pour stocker le fichier de vidage dans le lecteur d'amorçage est requis. Il peut être impossible de collecter les informations de débogage appropriées en raison d'un manque de mémoire virtuelle si la taille du fichier d'échange est insuffisante. Nous

vous recommandons donc de définir la taille du fichier d'échange de sorte qu'elle soit suffisamment importante pour l'ensemble du système.

- Pour plus d'informations sur la valeur 'Recommandée', consultez la section 'Définition de la taille de la partition' précédemment dans ce chapitre.
  - Pour vous préparer aux problèmes éventuels, il est conseillé d'appuyer sur le bouton DUMP (Vidage) afin de vérifier si la collecte des informations de vidage s'effectuera normalement.
  - Si la mémoire est étendue, spécifiez de nouveau le fichier d'échange en fonction de la nouvelle taille de la mémoire.
- 

À titre d'exemple, si la taille de la mémoire installée est de 512 Mo, la taille minimale de la partition est calculée comme suit au moyen de la formule susmentionnée :

$$2900 \text{ Mo} + (512 \text{ Mo} * 1,5) + (512 \text{ Mo} + 12 \text{ Mo}) + \text{Taille de l'application} = 4192 \text{ Mo} + \text{Taille de l'application}$$

Si la taille de partition requise est plus importante que la taille d'un disque dur, nous vous recommandons de scinder le fichier sur plusieurs disques.

1. Définissez la 'taille requise pour l'installation + la taille du fichier d'échange'.
2. Spécifiez que les informations de débogage (équivalent en taille au fichier de vidage) doivent être écrites sur un disque distinct.  
(Si nécessaire, installez un disque supplémentaire.)

# Installation de Microsoft Windows Server 2003

Vous aurez besoin de ce qui suit pour installer Windows Server 2003 :

- CD-ROM ExpressBuilder
- CD-ROM Microsoft Windows Server 2003 Standard Edition, CD-ROM Microsoft Windows Server 2003 Enterprise Edition, CD-ROM Microsoft Windows Server 2003 R2 Standard Edition, ou CD-ROM Microsoft Windows Server 2003 R2 Enterprise Edition
- CD-ROM Microsoft Windows Server 2003 Service Pack
- Guide de l'utilisateur
- Premiers pas
- DISQUETTE OEM Windows Server pour EXPRESSBUILDER

Avant de lancer l'installation, créez la DISQUETTE OEM Windows Server 2003 pour EXPRESSBUILDER.

## Création de la 'DISQUETTE OEM Windows 2003 pour EXPRESSBUILDER'

Vous pouvez créer la DISQUETTE OEM Windows 2003 pour EXPRESSBUILDER en appliquant l'une des deux procédures suivantes :

### *Création de la disquette depuis le menu qui s'affiche lorsque vous démarrez le serveur BULL NovaScale au moyen d'EXPRESSBUILDER*

Appliquez cette procédure si vous ne disposez que du serveur BULL NovaScale pour créer la DISQUETTE OEM Windows 2003 pour EXPRESSBUILDER.

- Si vous ne disposez que du serveur BULL NovaScale pour créer la DISQUETTE OEM Windows Server 2003 pour EXPRESSBUILDER, appliquez cette procédure.
  1. Préparez une disquette 3,5".
  2. Allumez le serveur BULL NovaScale.
  3. Insérez le CD-ROM EXPRESSBUILDER dans le lecteur optique.
  4. Appuyez sur les touches **Ctrl + Alt + Suppr** pour réamorcer le serveur (vous pouvez également mettre le serveur hors tension puis le rallumer pour le réamorcer).

Le système démarre depuis le CD-ROM et EXPRESSBUILDER s'initialise.
  5. Sélectionnez [Create Support Disk (Créer une disquette de prise en charge)] depuis le menu [Tools (Outils)].
  6. Sélectionnez [Windows Server 2003 OEM-DISK for EXPRESSBUILDER ('DISQUETTE OEM Windows Server 2003 pour EXPRESSBUILDER')] dans le menu [Create Support Disk (Créer une disquette de prise en charge)].
  7. Insérez une disquette dans le lecteur correspondant, conformément aux instructions affichées.

La DISQUETTE OEM Windows Server 2003 pour EXPRESSBUILDER est créée.

8. Protégez la disquette en écriture, étiquetez-la et rangez-la dans un endroit sûr.

### Création de la DISQUETTE OEM Windows 2003 depuis [Master Control Menu (Menu Contrôle principal)]

Appliquez cette procédure si vous pouvez utiliser Windows Server 2003 ou Windows 2000 sur le serveur BULL NovaScale.

[Master Control Menu (Menu Contrôle principal)] s'exécute sur les systèmes d'exploitation suivants.


- Windows Server 2003 x64
- Windows Server 2003
- Windows 2000
- Windows Me/98/95
- Windows NT 4.0
- Windows XP Édition x64
- Windows XP

Vous pouvez créer la DISQUETTE OEM Windows Server 2003 pour EXPRESSBUILDER depuis [Master Control Menu (Menu Contrôle principal)] sous réserve que votre ordinateur soit équipé de l'un des systèmes d'exploitation susmentionnés.

Procédez comme suit :

1. Préparez une disquette 3,5".
2. Lancez le système d'exploitation.
3. Insérez le CD-ROM EXPRESSBUILDER dans le lecteur optique. [Master Control Menu (Menu Contrôle principal)] s'affiche.
4. Cliquez sur [Setup (Configurer)] avec le bouton gauche de votre souris et cliquez sur [Make OEM-DISK (Créer une DISQUETTE OEM)] puis sur [for Windows Server 2003 (pour Windows Server 2003)].

---

 **Remarque** : Vous pouvez effectuer la même opération au moyen du menu affiché en cliquant avec le bouton droit de votre souris.

---


5. Insérez la disquette dans le lecteur correspondant, conformément au message affiché.  
La DISQUETTE OEM Windows Server 2003 pour EXPRESSBUILDER est créée.
6. Protégez la disquette en écriture, étiquetez-la et rangez-la dans un endroit sûr.

## Installation appropriée de Windows Server 2003

Cette section vous explique comment installer correctement Windows Server 2003.

1. Mettez le système sous tension.
2. Insérez le CD-ROM Windows Server 2003 dans le lecteur optique.
3. Appuyez sur **Ctrl + Alt + Suppr** pour réinitialiser le système.  
Après l'installation d'un système d'exploitation amorçable sur le disque dur, appuyez sur **Entrée** lorsque le message 'Press any key to boot from CD... (Appuyez sur n'importe quelle touche pour amorcer le système depuis le CD...)' s'affiche en haut de l'écran.  
Si aucun système d'exploitation amorçable n'est présent sur le disque dur, vous n'avez nullement besoin d'exécuter cette étape.  
L'écran d'installation de Windows Server 2003 s'affiche. Si l'écran n'apparaît pas, cela signifie que vous n'avez pas appuyé sur **Entrée** au moment opportun. Réessayez après avoir éteint puis rallumé le système.
4. Si un contrôleur RAID ou SCSI est installé, appuyez sur **F6** lorsque la fenêtre se présente comme suit :
  - Le message 'Le programme d'installation analyse votre configuration matérielle...' s'affiche.
  - Un écran avec un arrière-plan bleu apparaît.

---

 **Remarque** : Aucune indication visible sur l'écran ne signale que vous avez appuyé sur la touche F6.

---

5. Lorsque le message suivant s'affiche, appuyez sur **S**.

Le programme d'installation n'a pas pu déterminer le type d'un ou de plusieurs disques de grande capacité installés sur votre système ou vous avez choisi de spécifier manuellement une carte.

À présent, le programme d'installation va charger les données de gestion pour le(s) disque(s) de grande capacité suivant(s).

Le message suivant s'affiche.

Insérez la disquette nommée  
disquette de prise en charge du matériel fournie par le fabricant  
dans le lecteur A:  
\*Appuyez sur ENTRÉE quand vous êtes prêt.



6. Insérez la DISQUETTE OEM Windows Server 2003 pour EXPRESSBUILDER dans le lecteur correspondant et appuyez sur **Entrée**. Une liste de périphériques de stockage de masse s'affiche.
7. Sélectionnez [LSI Logic Fusion-MPT SAS Driver (Server 2003 32-bit) ] et appuyez sur **Entrée**.
8. Sélectionnez le pilote en fonction de votre configuration (intégré ou carte externe), et suivez les instructions affichées à l'écran.
9. Lorsque cela vous est demandé, appuyez sur **Entrée** pour lancer l'assistant d'installation "Welcome to Setup". Une fois l'installation de Windows Server 2003 terminée, le système redémarre automatiquement.
  - Windows Server 2003 : passez à l'étape 13.
  - Windows Server 2003 R2 : passez à l'étape 10.
10. La fenêtre [Windows Setup] s'affiche lorsque vous êtes connecté au système.



---

### **Attention !**

- Dans certains cas, la fenêtre [Windows Setup] risque de ne pas s'afficher. Assurez-vous de bien installer le Disque 2 de Microsoft Windows Server 2003 R2, selon les procédures données ci-dessous.
- Assurez-vous de bien installer le Disque 2 de Microsoft Windows Server 2003 R2 après l'exécution de "System update" (Mise à jour du système). Notez que, dans ce cas, la fenêtre [Windows Setup] ne s'affiche pas.

11. Insérez le CD-ROM Microsoft Windows Server 2003 R2 DISC 2 dans le lecteur de DVD-ROM. Vérifiez les paramètres et cliquez sur [OK].
12. Lorsque l'installation est terminée, retirez le CD-ROM du lecteur et redémarrez le système.
13. Une fois l'installation terminée, effectuez les opérations décrites dans les rubriques ["Installation des pilotes et paramètres du périphérique" page 252](#) et ["Actualisation du système" page 242](#).

## Réinstallation sur plusieurs disques logiques

Cette section décrit la procédure de réinstallation du système d'exploitation lorsque plusieurs disques logiques existent.

### *Avant de réinstaller le système d'exploitation*

Dans le cas présent, n'oubliez pas d'effectuer des copies de sauvegarde avant de réinstaller le système d'exploitation.

### *Réinstallation du système d'exploitation*

1. Lancez l'installation conformément aux instructions de la procédure décrite dans ce guide.
2. Spécifiez la partition sur laquelle vous souhaitez installer le système d'exploitation lorsque le message suivant s'affiche :

La liste suivante affiche les partitions existantes et l'espace non partitionné sur cet ordinateur.

Utilisez les flèches HAUT et BAS pour sélectionner un élément dans la liste.

\* Impossible de modifier la lettre de lecteur de votre volume système ou de démarrage. Vérifiez que la lettre de lecteur appropriée est affectée et continuez l'installation.

3. Poursuivez l'installation conformément aux instructions de la procédure décrite précédemment dans ce chapitre.  
\* La lettre affectée au système réinstallé peut différer de celle du système précédent. Si vous devez modifier cette lettre, appliquez la procédure 'Modification de la lettre de lecteur'.

### *Modification de la lettre de lecteur*

Faites attention. La procédure suivante ne doit pas modifier la lettre affectée au système ou au volume d'amorçage.

1. Cliquez sur Démarrer, cliquez avec le bouton droit de votre souris sur [Poste de travail] et sélectionnez [Gérer] pour ouvrir la fenêtre [Gestion de l'ordinateur].
2. Sélectionnez [Gestion des disques] sur le côté gauche de la fenêtre.
3. Cliquez avec le bouton droit de votre souris sur le volume dont vous souhaitez modifier la lettre et sélectionnez [Modifier la lettre de lecteur et le chemin d'accès...].
4. Cliquez sur [Oui].
5. Sélectionnez [Affecter une lettre de lecteur] et spécifiez la lettre de votre choix.
6. Cliquez sur [OK].

7. Si le message suivant s'affiche, cliquez sur [Oui] :

Modifier la lettre de lecteur d'un volume peut empêcher certains programmes de fonctionner.

Voulez-vous vraiment modifier cette lettre de lecteur ?

8. Fermez la fenêtre [Gestion de l'ordinateur].

## Actualisation du système

Afin de garantir le bon fonctionnement du système, vous devez l'actualiser en appliquant les procédures suivantes.

1. Ouvrez une session au moyen du compte administrateur ou d'un autre compte membre du groupe Administrateurs.
2. Insérez le CD-ROM ExpressBuilder dans le lecteur optique. [Master Control Menu (Menu Contrôle principal)] s'affiche.
3. Cliquez sur [Setup (Configurer)] avec le bouton gauche de votre souris puis sur U[Update BULL NovaScale system (Mettre à jour le système BULL NovaScale)].
4. Suivez les instructions qui s'affichent pour poursuivre l'actualisation du système.
5. Cliquez sur [OK] pour redémarrer le système et retirez immédiatement le CD-ROM ExpressBuilder du lecteur optique.

---

### **Attention !**

Si vous modifiez la configuration du système (en ajoutant ou en supprimant du matériel ou des composants logiciels du système d'exploitation) ou que vous réparez ce dernier, vous devez lancer une nouvelle actualisation du système.

---

## Installation des pilotes et paramètres du périphérique

Cette section vous explique comment installer et configurer divers pilotes standard montés sur le périphérique.

Pour de plus amples informations sur l'installation et la configuration d'un pilote ne figurant pas dans cette section, reportez-vous au document fourni avec le pilote.

### PROSet

PROSet est un utilitaire permettant de vérifier la fonction réseau au sein des pilotes réseau.

Utiliser PROSet permet :

- de vérifier les informations détaillées sur la carte.
- de diagnostiquer des tests de bouclage, de transmission de paquets, etc. ;
- de configurer un groupe de cartes.

La configuration de plusieurs cartes réseau en tant que groupe confère au serveur un environnement tolérant quel que soit le problème et améliore le débit entre les commutateurs.

PROSet est indispensable pour utiliser ces fonctions.

*Pour installer PROSet :*

1. Insérez le CD-ROM EXPRESSBUILDER dans le lecteur optique.
2. La boîte de dialogue [Explorateur Windows] s'ouvre.
  - a. Avec le menu Démarrer standard, cliquez sur Démarrer puis sur [Explorateur Windows].
  - b. Avec le menu Démarrer classique, cliquez sur Démarrer, sélectionnez [Programmes] et [Accessoires] puis cliquez sur [Explorateur Windows].
3. Exécutez 'DXSETUP.exe' dans le répertoire suivant :  
<CD-ROM                      Lettre                      affectée                      au  
lecteur>:\WINNT\DOTNET\NS4\PROSet\2KXPWS03  
La boîte de dialogue [Intel(R) PROSet - InstallShield Wizard] s'ouvre.
4. Cliquez sur [Next (Suivant)].
5. Sélectionnez 'I accept the terms in the license agreement (J'accepte)' et cliquez sur [Next (Suivant)].
6. Sélectionnez 'Complete (Complète)' et cliquez sur [Next (Suivant)].
7. Cliquez sur [Install (Installer)].
8. Une fois la fenêtre [InstallShield Wizard Completed (Assistant d'installation terminé)] ouverte, cliquez sur [Finish (Terminer)].
9. Redémarrez le système.

## Pilote réseau

Spécifiez les détails inhérents au pilote réseau.

Le pilote réseau standard monté est installé automatiquement mais la vitesse de connexion et le mode duplex doivent être définis manuellement.

### *[Lorsque PROSet n'est pas installé]*

1. La boîte de dialogue [Propriétés de Connexion au réseau local] s'ouvre.
  - Procédure avec le menu Démarrer standard : cliquez sur Démarrer, [Panneau de configuration], [Connexions réseau] et [Connexion au réseau local].
  - Procédure avec le menu Démarrer classique :
    - A : a. Cliquez sur Démarrer, [Paramètres] et [Connexions réseau].  
La boîte de dialogue [Connexions réseau] s'ouvre.
    - c. Cliquez avec le bouton droit de votre souris sur [Connexion au réseau local] et sélectionnez [Propriétés] dans le menu contextuel.
2. Cliquez sur [Configurer].  
La boîte de dialogue des propriétés de la carte réseau s'ouvre.
3. Cliquez sur [Paramètres avancés] et spécifiez la même valeur sous [Vitesse et duplex] que pour le CONCENTRATEUR.
4. Cliquez sur [OK] dans la boîte de dialogue des propriétés de la carte réseau.


### *[Lorsque PROSet est installé]*

1. La boîte de dialogue [Intel PROSet] s'affiche.
  - \* Procédure avec le menu Démarrer standard  
Cliquez sur le menu Démarrer, sélectionnez [Panneau de configuration], [Outils d'administration] et cliquez sur [Gestion de l'ordinateur], puis double-cliquez sur [(Nom de la carte réseau)] dans la liste des cartes réseau.
  - \* Procédure avec le menu Démarrer classique
    - a. Cliquez sur le menu Démarrer, sélectionnez [Paramètres] et cliquez sur [Panneau de configuration].
    - b. Cliquez sur [Outils d'administration].
    - c. Cliquez sur [Gestion de l'ordinateur] et double-cliquez sur [(Nom de la carte réseau)] dans la liste des cartes réseau.
2. Cliquez sur [(Nom de la carte réseau)] dans la liste.
3. Cliquez sur [Vitesse] et spécifiez la même valeur sous [Vitesse et duplex] que pour le CONCENTRATEUR.
4. Cliquez sur [Appliquer] puis sur [OK].

Si nécessaire, vous pouvez également ajouter ou supprimer des protocoles et services.

Vous pouvez effectuer cette procédure dans la boîte de dialogue des propriétés du réseau local qui peut être affichée depuis et [Connexions réseau et accès à distance].

---

 **Remarque** : Nous vous conseillons d'ajouter [Network Monitor (Moniteur réseau)] sous [AddingServices (Ajout de services)]. Le [Moniteur réseau] peut contrôler les trames (ou paquets) envoyés ou reçus par l'ordinateur sur lequel est installé le [Moniteur réseau]. Cet outil est d'une grande utilité pour analyser les problèmes réseau. Pour plus d'informations sur l'installation de cet outil, consultez la section 'Installation pour la résolution de problèmes' plus loin dans ce document.

---

## Réinstallation du pilote réseau

Le pilote réseau est installé automatiquement.

## Pilote de l'accélérateur graphique

Les pilotes des accélérateurs graphiques installés sur le serveur sont automatiquement configurés.

Si vous retirez une carte graphique additionnelle, assurez-vous de bien désinstaller le pilote correspondant.

Si vous devez installer les pilotes manuellement, veuillez procéder comme suit.

Si vous souhaitez utiliser une carte graphique optionnelle, veuillez la configurer conformément aux instructions fournies dans la documentation de la carte.

1. Insérez le CD-ROM ExpressBuilder dans le lecteur de DVD-ROM.
2. Cliquez sur le menu Démarrer, sélectionnez [Programmes], [Accessoires] et cliquez sur [Explorateur Windows]
3. Exécutez le fichier "SETUP.EXE" dans le répertoire suivant.  
Pour installer un pilote d'accélérateur graphique standard :  
<Lettre affectée au lecteur de DVD-ROM>:\WINNT\DOTNET\VIDEO\MATROX\SETUP.EXE  
Pour installer un pilote d'accélérateur de type (N8105-45) :  
<Lettre affectée au lecteur de DVD-ROM>:\WINNT\DOTNET\VIDEO\ES1000\SETUP.EXE
4. Suivez les instructions affichées à l'écran pour continuer l'installation. Si le message "Digital signature could not be found" s'affiche, sélectionnez *Yes* pour continuer.
5. Retirez le CD-ROM ExpressBuilder du lecteur de DVD-ROM, suivez les instructions affichées à l'écran et redémarrez le système.

## Installation des pilotes du contrôleur SCSI

Actualisez les pilotes de votre système au moyen du CD-ROM ExpressBuilder fourni avec celui-ci.

Le pilote du contrôleur SCSI est installé automatiquement.

## Installation du pilote du contrôleur RAID (SecuRAID 114, SecuRAID 121)


Pour installer un contrôleur RAID sur un système équipé de Windows Server 2003, branchez le contrôleur et procédez comme suit pour installer le pilote :

1. Lancez le [Gestionnaire de périphériques] à partir du menu [Démarrer] → [Panneau de configuration] → [Outils d'administration] → [Gestion de l'ordinateur].
2. Double-cliquez sur [LSI Logic Megaraid SCSI 320-1/2] pour obtenir la liste du Gestionnaire de périphériques.
3. Cliquez sur l'onglet [Pilote] et cliquez sur [Mettre à jour le pilote...].
4. Lorsque l'[Assistant Mise à jour du pilote] s'affiche, sélectionnez l'option [Installer à partir d'une liste ou d'un emplacement spécifié (utilisateurs expérimentés)] et cliquez sur [Suivant].
5. Sélectionnez [Rechercher le meilleur pilote dans ces emplacements] et décochez la case [Rechercher dans les médias amovibles (disquette, CD-ROM...)].
6. Insérez la "DISQUETTE-OEM Windows Server 2003 x64 pour NEC EXPRESSBUILDER" dans le lecteur de disquettes et cliquez sur [Suivant]. Les pilotes sont copiés.
7. La boîte dialogue [Completing the Hardware Update Wizard] s'affiche. Cliquez sur [Terminer].

### À propos de l'activation de Windows

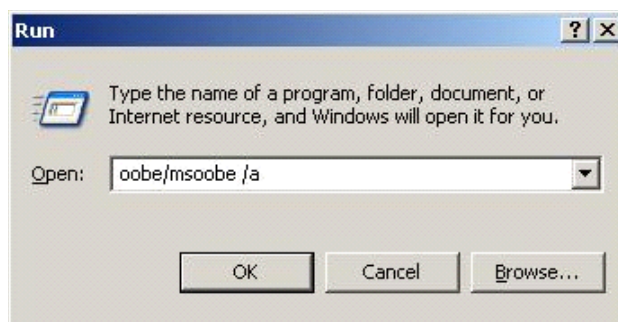
Vous devez d'abord activer Windows Server 2003 pour pouvoir l'utiliser. Veuillez suivre la procédure décrite ci-dessous.

---

 **Remarque** : Le processus d'activation n'est pas nécessaire pour Windows Server 2003 R2.

---

1. Cliquez sur [Exécuter] du menu [Démarrer].  
Tapez "oobe/msoobe /a" dans le champ [Ouvrir:], et cliquez sur [OK].





2. Dans la fenêtre suivante, cliquez sur [Suivant] lorsque cela vous est demandé.



Le message suivant s'affiche.



3. Procédez à l'activation de Windows conformément au message suivant.



### Options de commutateurs disponibles pour le fichier Boot.ini de Windows Server 2003

De nombreux commutateurs seront disponibles si vous éditez le fichier Boot.ini.

Pour les options de commutation disponibles, consultez les informations suivantes :



■ Base de connaissances Microsoft - Numéro d'article : 833721

'Options de commutateurs disponibles pour les fichiers Boot.ini de Windows XP et de Windows Server 2003'

Si la capacité de mémoire de votre système excède 4 Go, l'ajout du commutateur /PAE dans le fichier Boot.ini permettra au système d'être reconnu avec plus de 4 Go de mémoire.

Cependant, les systèmes d'exploitation prenant en charge l'option de commutation /PAE sont limités.

Consultez l'article suivant de la base de connaissances Microsoft pour connaître les produits pris en charge.

■ Base de connaissances Microsoft - Numéro d'article : 291988

'Description de la fonctionnalité de réglage de RAM de 4 Go et du commutateur d'extension d'adresse physique'

Vous trouverez ci-dessous un exemple vous expliquant comment ajouter le commutateur /PAE au fichier Boot.ini.

1. Cliquez sur le menu [Démarrer], [Paramètres] et [Panneau de configuration].
2. Dans le [Panneau de configuration], cliquez deux fois sur [Système].
3. Cliquez sur l'onglet [Avancé] puis sur le bouton [Paramètres] sous [Setup and Recovery (Configuration et récupération)].
4. Sous [System Setup (Configuration du système)], cliquez sur [Modifier] pour ouvrir [Boot.ini].
5. Ajoutez '/PAE' dans la section [Operating Systems] du fichier [Boot.ini] et enregistrez ce dernier.

<Exemple de fichier Boot.ini>

```
[boot loader]
```

```
timeout=30
```

```
default=multi(0)disk(0)rdisk(0)partition(2)\WINDOWS
```

```
[operating systems]
```


```
multi(0)disk(0)rdisk(0)partition(2)\WINDOWS="Windows Server 2003" /  
fastdetect
```

```
multi(0)disk(0)rdisk(0)partition(2)\WINDOWS="Windows Server 2003, PAE"  
/fastdetect /PAE
```

```
C:\CMDCONS\BOOTSECT.DAT="Microsoft Windows Recovery Console" /  
cmdcons
```

La procédure d'édition du fichier Boot.ini s'achève.

---

 *Remarque : Si vous sélectionnez l'une des options de la liste déroulante 'Système d'exploitation par défaut' située dans la section [Démarrage et récupération], votre système peut démarrer automatiquement depuis le commutateur spécifié.*

---

## Définition de la collecte des informations relatives au vidage de la mémoire (informations de débogage)

Définissez la collecte des informations relatives au vidage de la mémoire en appliquant la procédure décrite dans l'Annexe correspondante.



# **Annexe 4 : Installation de Microsoft Windows Server 2003 Éditions x64**

Cette section vous explique comment installer Windows Server 2003 Éditions x64 sans utiliser l'outil Express Setup.

## **Avant d'Installer Windows Server 2003 Éditions x64**

Veillez lire attentivement les informations suivantes AVANT d'installer Windows Server 2003 Éditions x64.

### **Installing Service Pack**

You can install the Service Pack on the server. If the Service Pack is not attached to your system, prepare it yourself.

### **Actualisation du système**

Si vous modifiez la configuration de votre système, actualisez-le au moyen du CD-ROM EXPRESSBUILDER qui l'accompagne.

### **Réinstallation du disque dur préalablement optimisé en un disque dynamique**

Si vous souhaitez conserver la partition existante lors de l'installation du système sur le disque dur optimisé en disque dynamique, tenez compte des points suivants :

- Ne sélectionnez pas la partition sur laquelle le système d'exploitation a été installé comme partition pour réinstaller le système d'exploitation.
- Sélectionnez 'Use the current File System (Utiliser le système de fichiers actuel)' lors du formatage de la partition du système d'exploitation.

### **Installation manuelle lorsque des contrôleurs de réseau de disques sont connectés**

Si les contrôleurs de réseau de disques restent connectés lors du processus d'installation, des messages contextuels peuvent s'afficher. Cela n'affecte en rien le comportement du système. Cliquez sur [YES (OUI)] et poursuivez l'installation.

## Périphérique magnéto-optique

Si vous optez pour le système de fichiers NTFS avec un périphérique MO branché lors de l'installation, le système de fichiers n'est pas converti normalement. Débranchez le périphérique MO et relancez l'installation depuis le début.

## Supports tels qu'un lecteur DAT

Ne branchez pas de tels périphériques au serveur avant d'avoir installé le système d'exploitation.

## Lecteur de disquettes

Aucun lecteur de disquettes interne n'est installé sur votre système. Utilisez un lecteur USB optionnel, si nécessaire.

## Taille de la partition

La taille minimum de la partition sur laquelle le système doit être installé peut être calculée au moyen de la formule suivante.

Taille nécessaire pour installer le système + Taille du fichier d'échange + Taille du fichier de vidage + Taille de l'application

Taille nécessaire pour installer le système = 4100 Mo

Taille du fichier d'échange (recommandée) = Mémoire installée  $\times$  1,5

Taille du fichier de vidage = Mémoire installée + 1 Mo

Taille de l'application = Taille requise

---

### Attention !

- La taille du fichier d'échange susmentionnée est recommandée pour collecter les informations de débogage (vidage de la mémoire). Un fichier d'échange dont la taille initiale est suffisamment importante pour stocker le fichier de vidage dans le lecteur d'amorçage est requis.  
Il peut être impossible de collecter les informations de débogage appropriées en raison d'un manque de mémoire virtuelle si la taille du fichier d'échange est insuffisante. Nous vous recommandons donc de définir la taille du fichier d'échange de sorte qu'elle soit suffisamment importante pour l'ensemble du système.
- Indépendamment de la quantité de mémoire installée, ou du type de collecte des informations de débogage (vidage de la mémoire), la taille maximale du fichier d'échange est égale à:  
'La quantité de mémoire installée + 1 Mo'.

- Si vous devez installer des applications supplémentaires, n'oubliez pas d'augmenter la taille de partition en y ajoutant l'espace nécessaire.
- 

À titre d'exemple, si la taille de la mémoire installée est de 512 Mo, la taille minimale de la partition est calculée comme suit au moyen de la formule susmentionnée :

$$4100 \text{ Mo} + (512 \text{ Mo} * 1,5) + (512 \text{ Mo} + 1 \text{ Mo}) + \text{Taille de l'application} = 5381 \text{ Mo} + \text{Taille de l'application}$$

Si la taille de partition requise est plus importante que la taille d'un disque dur, nous vous recommandons de scinder le fichier sur plusieurs disques.

1. Définissez la 'taille requise pour l'installation + la taille du fichier d'échange'.
2. Spécifiez que les informations de débogage (équivalent en taille au fichier de vidage) doivent être écrites sur un disque distinct.  
(Si nécessaire, installez un disque supplémentaire.)

# Installation de Microsoft Windows Server 2003 Éditions x64

Vous aurez besoin de ce qui suit pour installer Windows Server 2003 Éditions x64 :

- CD-ROM EXPRESSBUILDER
- Microsoft Windows Server 2003 R2 Standard x64 Edition (CD-ROM) / Microsoft Windows Server 2003 R2 Enterprise x64 Edition (CD-ROM)
- Guide de l'utilisateur
- Premiers pas
- Disquette OEM Windows Server 2003 Éditions x64 pour EXPRESSBUILDER

Avant de lancer l'installation, créez la DISQUETTE OEM Windows Server 2003 Éditions x64 pour EXPRESSBUILDER.

## Création de la 'DISQUETTE OEM Windows 2003 Éditions x64 pour EXPRESSBUILDER'

Vous pouvez créer la DISQUETTE OEM Windows Server 2003 Éditions x64 pour EXPRESSBUILDER en appliquant l'une des deux procédures suivantes :

### *Création de la disquette depuis le menu qui s'affiche lorsque vous démarrez le serveur BULL NovaScale au moyen d'EXPRESSBUILDER*

Appliquez cette procédure si vous ne disposez que du serveur BULL NovaScale pour créer la DISQUETTE OEM Windows 2003 pour EXPRESSBUILDER.

- Si vous ne disposez que du serveur BULL NovaScale pour créer la DISQUETTE OEM Windows Server 2003 Éditions x64 pour EXPRESSBUILDER, appliquez cette procédure.
  1. Préparez une disquette 3,5".
  2. Allumez le serveur BULL NovaScale.
  3. Insérez le CD-ROM EXPRESSBUILDER dans le lecteur optique.
  4. Appuyez simultanément sur les touches **Ctrl + Alt + Suppr** pour réamorcer le serveur (vous pouvez également mettre le serveur hors tension puis le rallumer pour le réamorcer).  
Le système démarre depuis le CD-ROM et EXPRESSBUILDER s'initialise.
  5. Sélectionnez [Create Support Disk (Créer une disquette de prise en charge)] depuis le menu [Tools (Outils)].
  6. Sélectionnez [Windows Server 2003 x64 Editions OEM-DISK for EXPRESSBUILDER ('DISQUETTE OEM Windows Server 2003 Éditions x64 pour EXPRESSBUILDER')] dans le menu [Create Support Disk (Créer une disquette de prise en charge)].
  7. Insérez une disquette dans le lecteur correspondant, conformément aux instructions affichées.

La DISQUETTE OEM Windows Server 2003 Éditions x64 pour EXPRESSBUILDER est créée.

8. Protégez la disquette en écriture, étiquetez-la et rangez-la dans un endroit sûr.

#### *Création de la DISQUETTE OEM Windows 2003 depuis [Master Control Menu (Menu Contrôle principal)]*

Appliquez cette procédure si vous pouvez utiliser Windows Server 2003 Éditions x64 ou Windows 2000 sur le serveur BULL NovaScale.

[Master Control Menu (Menu Contrôle principal)] s'exécute sur les systèmes d'exploitation suivants.


- Windows Server 2003 Éditions x64
- Windows Server 2003
- Windows 2000
- Windows Me/98/95
- Windows NT 4.0
- Windows XP Édition x64
- Windows XP

Vous pouvez créer la DISQUETTE OEM Windows Server 2003 Éditions x64 pour EXPRESSBUILDER depuis [Master Control Menu (Menu Contrôle principal)] sous réserve que votre ordinateur soit équipé de l'un des systèmes d'exploitation susmentionnés.

Procédez comme suit :

1. Préparez une disquette 3,5".
2. Lancez le système d'exploitation.
3. Insérez le CD-ROM EXPRESSBUILDER dans le lecteur optique. [Master Control Menu (Menu Contrôle principal)] s'affiche.
4. Cliquez sur [Setup (Configurer)] avec le bouton gauche de votre souris et cliquez sur [Make OEM-DISK (Créer une DISQUETTE OEM)] puis sur [for Windows Server 2003 x64 (pour Windows Server 2003 x64)].

---

 **Remarque** : Vous pouvez effectuer la même opération au moyen du menu affiché en cliquant avec le bouton droit de votre souris.

---

5. Insérez la disquette dans le lecteur correspondant, conformément au message affiché.  
La DISQUETTE OEM Windows Server 2003 Éditions x64 pour EXPRESSBUILDER est créée.
6. Protégez la disquette en écriture, étiquetez-la et rangez-la dans un endroit sûr.



## Installation appropriée de Windows Server 2003 Éditions x64

Cette section vous explique comment installer correctement Windows Server 2003 Éditions x64.

1. Mettez le système sous tension.
2. Insérez le CD-ROM Windows Server 2003 Éditions x64 dans le lecteur optique.
3. Appuyez sur **Ctrl + Alt + Suppr** pour réinitialiser le système.

Après l'installation d'un système d'exploitation amorçable sur le disque dur, appuyez sur **Entrée** lorsque le message 'Press any key to boot from CD...' (Appuyez sur n'importe quelle touche pour amorcer le système depuis le CD...) s'affiche en haut de l'écran.


Si aucun système d'exploitation amorçable n'est présent sur le disque dur, vous n'avez nullement besoin d'exécuter cette étape.

L'écran d'installation de Windows Server 2003 Éditions x64 s'affiche. Si l'écran n'apparaît pas, cela signifie que vous n'avez pas appuyé sur **Entrée** au moment opportun.

Réessayez après avoir éteint puis rallumé le système.

4. Si un contrôleur RAID (avec fonction HostRAID intégrée) ou SCSI est installé, appuyez sur **F6** lorsque la fenêtre se présente comme suit :
  - Le message 'Le programme d'installation analyse votre configuration matérielle...' s'affiche.
  - Un écran avec un arrière-plan bleu apparaît.

---

 **Remarque** : Aucune indication visible sur l'écran ne signale que vous avez appuyé sur la touche F6.

---

5. Lorsque le message suivant s'affiche, appuyez sur **S**.

Le programme d'installation n'a pas pu déterminer le type d'un ou de plusieurs disques de grande capacité installés sur votre système ou vous avez choisi de spécifier manuellement une carte.

À présent, le programme d'installation va charger les données de gestion pour le(s) disque(s) de grande capacité suivant(s).

Le message suivant s'affiche.

Insérez la disquette nommée  
disquette de prise en charge du matériel fournie par le fabricant  
dans le lecteur A:  
\*Appuyez sur ENTRÉE quand vous êtes prêt.

6. Insérez la DISQUETTE OEM Windows Server 2003 Éditions x64 pour EXPRESSBUILDER dans le lecteur correspondant et appuyez sur **Entrée**. Une liste de périphériques de stockage de masse s'affiche.
7. Sélectionnez [LSI Logic Fusion-MPT SAS Driver (Server 2003 x64) ] et appuyez sur **Entrée**.
8. Sélectionnez le pilote en fonction de votre configuration (intégré ou carte externe).
9. Lorsque cela vous est demandé, appuyez sur **Entrée** pour lancer l'assistant d'installation "Welcome to Setup". Une fois l'installation de Windows Server 2003 x64 Edition terminée, le système redémarre automatiquement.
10. La fenêtre [Windows Setup] s'affiche lorsque vous êtes connecté au système.



---

### **Attention !**

- Dans certains cas, la fenêtre [Windows Setup] risque de ne pas s'afficher. Assurez-vous de bien installer le Disque 2 de Microsoft Windows Server 2003 R2, selon les procédures données ci-dessous.
- Assurez-vous de bien installer le Disque 2 de Microsoft Windows Server 2003 R2 après l'exécution de "System update" (Mise à jour du système). Notez que, dans ce cas, la fenêtre [Windows Setup] ne s'affiche pas.

11. Insérez le CD-ROM Microsoft Windows Server 2003 R2 x64 Edition DISC 2 dans le lecteur de DVD-ROM. Vérifiez les paramètres et cliquez sur [OK].
12. Lorsque l'installation est terminée, retirez le CD-ROM du lecteur et redémarrez le système.

### *Réinstallation sur plusieurs disques logiques*

Cette section décrit la procédure de réinstallation du système d'exploitation lorsque plusieurs disques logiques existent.

### *Avant de réinstaller le système d'exploitation*

Dans le cas présent, n'oubliez pas d'effectuer des copies de sauvegarde avant de réinstaller le système d'exploitation.

### *Réinstallation du système d'exploitation*

1. Lancez l'installation conformément aux instructions de la procédure décrite dans ce guide.
2. Spécifiez la partition sur laquelle vous souhaitez installer le système d'exploitation lorsque le message suivant s'affiche :

La liste suivante affiche les partitions existantes et l'espace non partitionné sur cet ordinateur.

Utilisez les flèches HAUT et BAS pour sélectionner un élément dans la liste.

\* Impossible de modifier la lettre de lecteur de votre volume système ou de démarrage. Vérifiez que la lettre de lecteur appropriée est affectée et continuez l'installation.

3. Poursuivez l'installation conformément aux instructions de la procédure décrite précédemment dans ce chapitre.  
\* La lettre affectée au système réinstallé peut différer de celle du système précédent. Si vous devez modifier cette lettre, appliquez la procédure 'Modification de la lettre de lecteur'.

### *Modification de la lettre de lecteur*

Faites attention. La procédure suivante ne doit pas modifier la lettre affectée au système ou au volume d'amorçage.

1. Cliquez sur Démarrer, cliquez avec le bouton droit de votre souris sur [Poste de travail] et sélectionnez [Gérer] pour ouvrir la fenêtre [Gestion de l'ordinateur].
2. Sélectionnez [Gestion des disques] sur le côté gauche de la fenêtre.
3. Cliquez avec le bouton droit de votre souris sur le volume dont vous souhaitez modifier la lettre et sélectionnez [Modifier la lettre de lecteur et le chemin d'accès...].
4. Cliquez sur [Oui].
5. Sélectionnez [Affecter une lettre de lecteur] et spécifiez la lettre de votre choix.
6. Cliquez sur [OK].
7. Si le message suivant s'affiche, cliquez sur [Oui] :

Modifier la lettre de lecteur d'un volume peut empêcher certains programmes de fonctionner.

Voulez-vous vraiment modifier cette lettre de lecteur ?

8. Fermez la fenêtre [Gestion de l'ordinateur].

## Actualisation du système

Afin de garantir le bon fonctionnement du système, vous devez l'actualiser en appliquant les procédures suivantes.

1. Ouvrez une session au moyen du compte administrateur ou d'un autre compte membre du groupe Administrateurs.
2. Insérez le CD-ROM EXPRESSBUILDER dans le lecteur optique. [Master Control Menu (Menu Contrôle principal)] s'affiche.
3. Cliquez sur [Setup (Configurer)] avec le bouton gauche de votre souris puis sur U[Update BULL NovaScale system (Mettre à jour le système BULL NovaScale)].
4. Suivez les instructions qui s'affichent pour poursuivre l'actualisation du système.
5. Cliquez sur [OK] pour redémarrer le système et retirez immédiatement le CD-ROM EXPRESSBUILDER du lecteur optique.

---

### **Attention !**

Si vous modifiez la configuration du système (en ajoutant ou en supprimant du matériel ou des composants logiciels du système d'exploitation) ou que vous réparez ce dernier, vous devez lancer une nouvelle actualisation du système.

---

## Installation des pilotes et paramètres du périphérique

Cette section vous explique comment installer et configurer divers pilotes standard montés sur le périphérique.

Pour de plus amples informations sur l'installation et la configuration d'un pilote ne figurant pas dans cette section, reportez-vous au document fourni avec le pilote.

### PROSet

PROSet est un utilitaire permettant de vérifier la fonction réseau au sein des pilotes réseau.

Utiliser PROSet permet :

- de vérifier les informations détaillées sur la carte.
- de diagnostiquer des tests de bouclage, de transmission de paquets, etc. ;
- de configurer un groupe de cartes.

La configuration de plusieurs cartes réseau en tant que groupe confère au serveur un environnement tolérant quel que soit le problème et améliore le débit entre les commutateurs.

PROSet est indispensable pour utiliser ces fonctions.

*Pour installer PROSet :*

1. Insérez le CD-ROM EXPRESSBUILDER dans le lecteur optique.
2. La boîte de dialogue [Explorateur Windows] s'ouvre.
  - A : c. Avec le menu Démarrer standard, cliquez sur Démarrer puis sur [Explorateur Windows].
  - A : d. Avec le menu Démarrer classique, cliquez sur Démarrer, sélectionnez [Programmes] et [Accessoires] puis cliquez sur [Explorateur Windows].
5. Exécutez 'PROSet.exe' dans le répertoire suivant :  
<LettredulecteurDVD-ROM>:\WINNT\W2K3AMD\NS4\PROSet\WS03\_32E  
La boîte de dialogue [Intel(R) PROSet - InstallShield Wizard] s'ouvre.
6. Cliquez sur [Next (Suivant)].
7. Sélectionnez 'I accept the terms in the license agreement (J'accepte)' et cliquez sur [Next (Suivant)].
8. Sélectionnez 'Complete (Complète)' et cliquez sur [Next (Suivant)].
9. Cliquez sur [Install (Installer)].
10. Une fois la fenêtre [InstallShield Wizard Completed (Assistant d'installation terminé)] ouverte, cliquez sur [Finish (Terminer)].
11. Redémarrez le système.

## Pilote réseau

Spécifiez les détails inhérents au pilote réseau. Le pilote réseau standard monté est installé automatiquement mais la vitesse de connexion et le mode duplex doivent être définis manuellement.

Vous ne pouvez pas configurer les adresses IP lorsque la case "Internet Protocol (TCP/IP)" est décochée. Veuillez cocher la case "Internet Protocol (TCP/IP)" pour pouvoir configurer les adresses IP.

### *[Lorsque PROSet n'est pas installé]*

1. La boîte de dialogue [Propriétés de Connexion au réseau local] s'ouvre.
  - Procédure avec le menu Démarrer standard : cliquez sur Démarrer, [Panneau de configuration], [Connexions réseau] et [Connexion au réseau local].
  - Procédure avec le menu Démarrer classique :
    - A : a. Cliquez sur Démarrer, [Paramètres] et [Connexions réseau]. La boîte de dialogue [Connexions réseau] s'ouvre.
    - A : b. Cliquez avec le bouton droit de votre souris sur [Connexion au réseau local] et sélectionnez [Propriétés] dans le menu contextuel.
3. Cliquez sur [Configurer].  
La boîte de dialogue des propriétés de la carte réseau s'ouvre.
4. Cliquez sur [Paramètres avancés] et spécifiez la même valeur sous [Vitesse et duplex] que pour le CONCENTRATEUR.
5. Cliquez sur [OK] dans la boîte de dialogue des propriétés de la carte réseau.


### *[Lorsque PROSet est installé]*

1. La boîte de dialogue [Intel PROSet] s'affiche.
  - \* Procédure avec le menu Démarrer standard  
Cliquez sur le menu Démarrer, sélectionnez [Panneau de configuration], [Outils d'administration] et cliquez sur [Gestion de l'ordinateur], puis double-cliquez sur [(Nom de la carte réseau)] dans la liste des cartes réseau.
  - \* Procédure avec le menu Démarrer classique
    - a. Cliquez sur le menu Démarrer, sélectionnez [Paramètres] et cliquez sur [Panneau de configuration].
    - b. Cliquez sur [Outils d'administration].
    - c. Cliquez sur [Gestion de l'ordinateur] et double-cliquez sur [(Nom des cartes réseau)] dans la liste des cartes réseau.
2. Cliquez sur [(Nom de la carte réseau)] dans la liste.
3. Cliquez sur [Lien/Connexion] et spécifiez sous [Vitesse & duplex] la même valeur que pour le CONCENTRATEUR.
4. Cliquez sur [Appliquer] puis sur [OK].

Si nécessaire, vous pouvez également ajouter ou supprimer des protocoles et services.

Vous pouvez effectuer cette procédure dans la boîte de dialogue des propriétés du réseau local qui peut être affichée depuis et [Connexions réseau et accès à distance].

---

 **Remarque** : Nous vous conseillons d'ajouter [Network Monitor (Moniteur réseau)] sous [Adding Services (Ajout de services)]. Le [Moniteur réseau] peut contrôler les trames (ou paquets) envoyés ou reçus par l'ordinateur sur lequel est installé le [Moniteur réseau]. Cet outil est d'une grande utilité pour analyser les problèmes réseau. Pour plus d'informations sur l'installation de cet outil, consultez la section 'Installation pour la résolution de problèmes' plus loin dans ce document.

---

## Réinstallation du pilote réseau

Le pilote réseau est installé automatiquement.

## Pilote de carte réseau optionnelle

Si vous voulez utiliser une carte réseau optionnelle (carte Gigabit), le pilote réseau sera installé automatiquement. Par conséquent, vous ne devez pas utiliser le pilote fourni avec la carte réseau. Installez, si nécessaire, le pilote du CD-ROM ExpressBuilder.

Lors de l'utilisation de cartes 100BASE TX :

"Lettre affectée au lecteur de  
DVD-ROM:\WINNT\W2K3AMD\NS4\PRO100\WS3XPX64"

Lors de l'utilisation de cartes 1000BASE T :


"Lettre affectée au lecteur de  
DVD-ROM:\WINNT\W2K3AMD\NS4\PRO1000\WS3XPX64"

Si la procédure d'installation n'est pas claire, reportez-vous aux instructions d'installation fournies dans la section "Installation du pilote de carte réseau optionnelle".

### Installation du pilote de carte réseau optionnelle

1. Lancez le Gestionnaire de périphériques.
2. Cliquez sur [Cartes réseau] et double-cliquez sur [(Nom de la carte réseau)]. La fenêtre [Propriétés de (Nom de la carte réseau)] s'affiche.

---

 **Remarque** : [(Intel(R) PRO/1000...)] est le nom de la carte intégrée. Tous les autres noms sont ceux des cartes réseau optionnelles.

---

3. Cliquez sur l'onglet [Pilote] puis sur [Mettre à jour le pilote...].  
L'[Assistant Mise à jour du matériel] s'affiche.
4. Sélectionnez l'option [Installer à partir d'une liste ou d'un emplacement spécifié (utilisateurs expérimentés)] et cliquez sur [Suivant].
5. Sélectionnez [Rechercher le meilleur pilote dans ces emplacements] et décochez la case [Rechercher dans les médias amovibles (disquette, CD-ROM...)].



6. Cochez la case [Inclure cet emplacement dans la recherche] et spécifiez le chemin d'accès correct. Pour plus de détails, reportez-vous à la rubrique "[Pilote de carte réseau optionnelle](#)" page 271.
7. Cliquez sur [Suivant].
8. Cliquez sur [Terminer].

## **Tolérance aux pannes (AFT)/Équilibrage adaptatif de la charge (ALB)**

La tolérance aux pannes (AFT) est une fonction permettant de créer un groupe contenant plus d'une carte et de transférer les processus traités par la carte opérationnelle sur l'autre carte du groupe lorsque la carte opérationnelle rencontre des problèmes.

L'équilibrage adaptatif de la charge (ALB) est une fonction permettant de créer un groupe contenant plus d'une carte et d'améliorer le débit en effectuant la transmission de paquets du serveur aux différentes cartes.

Cette fonction intègre l'AFT.

---

### **Attention !**

- L'AFT et l'ALB doivent être configurés après avoir installé les pilotes et redémarré le système.
  - Toutes les cartes définies comme membres d'un groupe doivent figurer sur le même réseau local. Si elles ne sont pas raccordées au même commutateur, elles ne fonctionneront pas.
- 

*Si vous voulez utiliser la fonction AFT/ALB :*

1. Ouvrez Teaming Wizard (Assistant Configuration de groupes).
  - \* Procédure à suivre avec le menu Démarrer standard

Cliquez sur le menu Démarrer, sélectionnez [Panneau de configuration], [Outils d'administration] et cliquez sur [Gestion de l'ordinateur], puis double-cliquez sur [(Nom de la carte réseau)] dans la liste des cartes réseau.
  - \* Procédure à suivre avec le menu Démarrer classique
    - a. Cliquez sur le menu Démarrer, sélectionnez [Paramètres] et cliquez sur [Panneau de configuration].
    - b. Cliquez sur [Outils d'administration].
    - c. Cliquez sur [Gestion de l'ordinateur] et double-cliquez sur [(Nom de la carte réseau)] dans la liste des cartes réseau.

2. Sélectionnez l'onglet [Teaming], cochez la case [Team with other adapters] et cliquez sur [New Team... (Nouveau groupe...)].  
La boîte de dialogue [New Team Wizard] s'affiche. Cliquez sur [Suivant]. (Attribuez un nom au groupe si nécessaire.)
3. Sélectionnez les cartes à inclure dans le groupe.
4. Sélectionnez "Adapter Fault Tolerance (Tolérance aux pannes)" ou "Adaptive Load Balancing (Équilibrage adaptatif de la charge)" et cliquez sur [Suivant].
5. Cochez la carte devant être ajoutée au groupe et cliquez sur le bouton [Suivant].
6. Cliquez sur [Terminer].
7. La boîte de dialogue [Intel(R) PROSet pour connexions câblées] réapparaît. Cliquez sur [OK].
8. Redémarrez le système.

### *Pilote de l'accélérateur graphique*

Les pilotes des accélérateurs graphiques installés sur le serveur sont automatiquement configurés.

Si vous retirez une carte graphique additionnelle, assurez-vous de bien désinstaller le pilote correspondant.

Si vous devez installer les pilotes manuellement, procédez comme suit.

Si vous voulez utiliser une carte graphique optionnelle, configurez-la conformément aux instructions fournies dans la documentation de la carte.

1. Insérez le CD-ROM EXPRESSBUILDER dans le lecteur correspondant.
2. Cliquez sur le menu Démarrer, sélectionnez [Programmes] et [Accessoires] puis cliquez sur [Explorateur Windows].
3. Exécutez le fichier "SETUP.EXE" dans le répertoire suivant.  
Pour installer un pilote d'accélérateur graphique standard :  
<Lettre affectée au lecteur de DVD-ROM>:\WINNT\W2K3AMD\VIDEO\MATROX\SETUP.EXE  
Pour installer un pilote d'accélérateur de type (N8105-45) :  
<Lettre affectée au lecteur de DVD-ROM>:\WINNT\W2K3AMD\VIDEO\ES1000\SETUP.EXE
4. Suivez les instructions affichées à l'écran pour continuer l'installation. Si le message "Digital signature could not be found" s'affiche, sélectionnez *Yes* pour continuer.
5. Retirez le CD-ROM EXPRESSBUILDER du lecteur correspondant, conformez-vous aux instructions qui s'affichent et redémarrez le système.

### *Installation des pilotes du contrôleur SCSI*

Actualisez les pilotes de votre système en utilisant le CD-ROM EXPRESSBUILDER fourni avec votre système.

Les pilotes SCSI sont automatiquement installés.

## Installing a Disk Array Controller Driver (SecuRAID 114, SecuRAID 121)

Pour installer un contrôleur RAID sur un système équipé de Windows Server 2003, branchez le contrôleur et procédez comme suit pour installer le pilote :

1. Lancez le [Gestionnaire de périphériques] à partir du menu [Démarrer] → [Panneau de configuration] → [Outils d'administration] → [Gestion de l'ordinateur].
2. Double-cliquez sur [LSI Logic Megaraid SCSI 320-1/2] pour obtenir la liste du Gestionnaire de périphériques.
3. Cliquez sur l'onglet [Pilote] et cliquez sur [Mettre à jour le pilote...].
4. Lorsque l'[Assistant Mise à jour du pilote] s'affiche, sélectionnez l'option [Installer à partir d'une liste ou d'un emplacement spécifié (utilisateurs expérimentés)] et cliquez sur [Suivant].
5. Sélectionnez [Rechercher le meilleur pilote dans ces emplacements] et décochez la case [Rechercher dans les médias amovibles (disquette, CD-ROM...)].
6. Insérez la "DISQUETTE-OEM Windows Server 2003 x64 pour ExpressBuilder" dans le lecteur de disquettes et cliquez sur [Suivant]. Les pilotes sont copiés.
7. La boîte de dialogue [Completing the Hardware Update Wizard] s'affiche. Cliquez sur [Terminer].

## Définition de la collecte des informations relatives au vidage de la mémoire (informations de débogage)

Définissez la collecte des informations relatives au vidage de la mémoire en appliquant la procédure décrite dans la section correspondante.

# Annexe 5: Maintenance

Ce chapitre décrit les opérations de maintenance quotidiennes du serveur et les consignes de sécurité en cas de déplacement ou de rangement du serveur.

## Enregistrement de copies de sauvegarde

Nous vous conseillons d'effectuer régulièrement des copies de sauvegarde des données importantes stockées sur les disques durs du serveur. Pour connaître les périphériques de sauvegarde qui conviennent au serveur et aux outils de sauvegarde, contactez votre agent commercial.

Une fois la configuration matérielle ou la configuration du BIOS modifiée, sélectionnez 'System Information Management' (Gestion des informations système) et 'Save' (Enregistrer) dans l'utilitaire Off-line Maintenance (Maintenance hors-ligne) pour effectuer une copie de sauvegarde des informations système.

Enregistrez également une copie de sauvegarde des données de configuration du réseau de disques si votre système fait partie intégrante de la configuration du réseau de disques. Si vos disques durs ont été recréés automatiquement après une panne, il est conseillé d'enregistrer une copie de sauvegarde des données de configuration. Pour enregistrer une copie de sauvegarde des données de configuration, servez-vous de l'utilitaire de configuration qui réside dans la mémoire FLASH de la carte contrôleur de réseau de disques. Consultez le manuel fourni avec la carte.

## Nettoyage

Nettoyez régulièrement le serveur afin qu'il demeure en bon état.

---

### **Avertissement !**

- Vous ne devez pas démonter, réparer ou modifier le serveur.
  - N'examinez pas l'intérieur du lecteur de disques optiques.
  - Ne retirez pas la batterie au lithium.
  - Débranchez la fiche d'alimentation avant toute intervention sur le serveur.
- 

---

### **Attention !**

- Évitez d'installer le serveur dans un environnement aux températures extrêmes.
- Vous devez impérativement terminer l'installation de la carte.

- Protégez les connecteurs non utilisés au moyen d'un capuchon protecteur.

## Nettoyage du serveur

Essayez les surfaces externes du serveur au moyen d'un chiffon doux et sec. Si des taches demeurent sur les surfaces, procédez comme suit :

### Attention !

- Pour éviter toute altération des matériaux et de la couleur du serveur, ne le nettoyez pas au moyen de solvants volatils tels que du diluant et du benzène.
- La prise d'alimentation électrique, les câbles, les connecteurs situés sur le panneau arrière du serveur et l'intérieur de ce dernier doivent être maintenus au sec. Ne les mouillez pas.

1. Assurez-vous que le serveur est hors tension (le témoin POWER/SLEEP est éteint).
2. Débranchez le cordon d'alimentation entre le serveur et la prise.
3. Retirez la poussière de la fiche du cordon d'alimentation au moyen d'un chiffon sec.
4. Trempez un chiffon doux dans du détergent neutre dilué dans de l'eau froide ou tiède et tordez-le.
5. Frottez les taches sur le serveur au moyen du chiffon préparé au cours de l'étape 4.
6. Trempez un chiffon doux dans de l'eau, tordez-le et essuyez de nouveau le serveur.
7. Essayez le serveur au moyen d'un chiffon sec.
8. Éliminez la poussière de l'orifice d'aération du ventilateur située au dos du serveur au moyen d'un chiffon sec.

## Nettoyage de l'intérieur

L'un des éléments les plus importants d'un programme de maintenance adapté consiste en un nettoyage approfondi et régulier de l'intérieur du serveur, principalement autour de la carte mère.

L'accumulation de poussière dans le serveur peut engendrer plusieurs problèmes. Étant donné que la poussière agit comme un isolant thermique, l'accumulation de cette dernière peut empêcher le système de refroidir correctement. Une chaleur excessive réduit la durée de vie des composants du serveur. De plus, la poussière peut contenir des matériaux corrosifs et conducteurs susceptibles de provoquer des courts-circuits ou la corrosion des contacts électriques.

La fréquence de nettoyage de l'intérieur du serveur varie en fonction de l'environnement. Dans la plupart des environnements de bureau, il convient de nettoyer le serveur tous les 12 mois. Dans les environnements moins favorables, nettoyez-le tous les 6 mois.

Le nettoyage de l'intérieur du serveur requiert sa mise hors tension et le retrait du panneau latéral droit. Vous avez besoin d'un petit aspirateur (doté d'un suceur avec embout en plastique et d'une protection électrostatique), d'un aérosol de gaz dépoussiérant et d'une petite brosse pour nettoyer l'intérieur.

Procédez comme suit pour nettoyer l'intérieur du serveur.

---

### **Avertissement !**

- Débranchez tous les cordons d'alimentation.
  - Avant toute opération de maintenance, débranchez tous les cordons d'alimentation. Le serveur et l'unité d'affichage renferment des tensions même lorsqu'ils sont éteints. Seul le débranchement du cordon d'alimentation permet de les supprimer.
- 

---

### **Attention !**

N'utilisez pas une brosse conçue en matériaux synthétiques ou des produits de nettoyage susceptibles de générer des décharges électrostatiques.

---

1. Mettez le serveur hors tension et débranchez tous les câbles d'alimentation.
2. Retirez le panneau latéral droit.
3. Retirez la poussière accumulée dans l'admission d'air des ventilateurs avant et arrière.
4. Utilisez une petite brosse pour éliminer la poussière et autres impuretés de la carte mère.
5. Utilisez un aérosol de gaz dépoussiérant pour éliminer la poussière des composants de la carte mère.
6. À l'aide d'un petit aspirateur muni d'un embout en plastique, éliminez la poussière et autres impuretés dans le serveur.
7. Réinstallez le panneau latéral droit.
8. Rebranchez tous les câbles d'alimentation et mettez le serveur sous tension.

### *Nettoyage du clavier/de la souris*

Assurez-vous que le serveur et les périphériques sont tous hors tension (le témoin POWER/SLEEP est éteint) et essuyez la surface du clavier au moyen d'un chiffon sec.

Le fonctionnement de la souris dépend de la souplesse de rotation de sa boule. Pour qu'elle reste propre, utilisez la souris dans un endroit peu poussiéreux. Nettoyez régulièrement la souris en procédant comme suit :

1. Préparez de l'eau froide ou tiède, un détergent neutre, de l'alcool, deux chiffons doux et secs, ainsi que des cotons-tiges.
2. Assurez-vous que le serveur est hors tension (le témoin POWER/SLEEP est éteint).
3. Retournez la souris et faites glisser le couvercle de la boule dans le sens contraire des aiguilles d'une montre afin de le retirer.
4. Enlevez la boule de la souris. Couvrez de la main le bas de la souris et retournez votre main tout en maintenant le dispositif de pointage (la souris se trouve dans votre paume, les boutons étant orientés vers le haut). La boule de la souris ainsi libérée glisse dans votre main.
5. Trempez un chiffon doux dans du détergent neutre dilué dans de l'eau froide ou tiède et tordez-le.
6. Éliminez les taches sur la boule de la souris. Essuyez-la délicatement au moyen du chiffon préparé au cours de l'étape 5.
7. Essuyez la boule de la souris au moyen d'un chiffon doux et sec.
8. Essuyez les trois petits roulements situés dans la souris au moyen d'un coton-tige imbibé d'alcool. Essuyez lentement et soigneusement les taches en faisant tourner les roulements avec la pointe du coton-tige.
9. Éliminez la poussière accumulée dans la souris en soufflant dessus. Protégez vos yeux de la poussière.
10. Remplacez la boule dans la souris.
11. Remplacez le couvercle de la boule sur la souris et faites-le tourner dans le sens des aiguilles d'une montre jusqu'à ce qu'il soit verrouillé.


### Nettoyage des lecteurs optiques

Un lecteur optique ou un plateau poussiéreux peut compromettre la lecture de données par le périphérique.

Nettoyez régulièrement le plateau et le lecteur optique en procédant comme suit :

1. Assurez-vous que le serveur est sous tension (le témoin POWER/SLEEP est allumé).
2. Appuyez sur le bouton d'ouverture/de fermeture du plateau situé sur la face avant du lecteur optique. Le plateau s'ouvre.
3. Saisissez délicatement le disque optique et retirez-le du plateau.

---

 Remarque : Ne touchez pas la face enregistrée du disque optique.

---



4. Essuyez le plateau au moyen d'un chiffon doux et sec.

---

 **Attention !**

N'essayez pas la lentille du lecteur optique. Cette opération risquerait de l'endommager et d'affecter le fonctionnement du lecteur.

---

5. Appuyez sur le plateau pour le refermer.
6. Essuyez la face enregistrée du disque optique au moyen d'un chiffon doux et sec.

---

 **Attention !**

Essuyez les disques optiques en partant du centre vers l'extérieur. Si nécessaire, n'utilisez qu'un nettoyeur de disques optiques. Nettoyer un disque optique avec un produit de nettoyage/aérosol pour disque, du diluant ou du benzène endommage son contenu.

Dans le pire des cas, l'insertion du disque optique dans le serveur peut provoquer une panne.

---

---

## System Diagnostics (Diagnostic du système)

Le programme System Diagnostics (Diagnostic du système) exécute plusieurs tests sur le serveur.

Utilisez ce programme hébergé sur le CD-ROM ExpressBuilder fourni avec le serveur pour diagnostiquer ce dernier.

### Éléments testés

Les éléments suivants sont testés lors du diagnostic du système.

- Mémoire
- Mémoire cache du processeur
- Disque dur utilisé en tant que système

---


### Attention !

Lorsque vous exécutez le programme System Diagnostics, assurez-vous que le câble réseau est retiré.

Si vous exécutez le programme System Diagnostics alors que le câble réseau est branché, cela risque d'influencer le réseau.

---

---

 Remarque : Aucune donnée n'est écrite sur le disque dur lors de sa vérification.

---

### Lancement et arrêt du programme System Diagnostics

Vous disposez de deux méthodes pour diagnostiquer le serveur : la console locale (clavier) du serveur proprement dit et le PC de gestion via le port série (console distante).

---

### Attention !

Deux méthodes de contrôle distant via le réseau local ou via le port série sont mentionnées dans l'annexe 'ExpressBuilder'.

Utilisez le port série pour exécuter le programme System Diagnostics avec la console distante. La connexion LAN n'est pas destinée au programme System Diagnostics.

---

Procédez comme suit pour lancer le programme de diagnostic :

1. Arrêtez le système d'exploitation et mettez le serveur hors tension. Débranchez le cordon d'alimentation.
2. Débranchez tous les câbles réseau du serveur.
3. Branchez le cordon d'alimentation et mettez le serveur sous tension.
4. Utilisez le CD-ROM ExpressBuilder pour réamorcer le serveur. Consultez l'annexe 'ExpressBuilder' pour plus de détails. Le menu suivant s'affiche, sous réserve que vous ayez démarré le serveur au moyen de ExpressBuilder.



Console locale



Console distante

5. Sélectionnez [Tools (Outils)].
6. Sélectionnez [System Diagnostics (Diagnostic du système)]. Le programme System Diagnostics s'initialise. La procédure de diagnostic prend environ trois minutes. Une fois le diagnostic terminé, le message 'Test End (Fin du test)' s'affiche dans la fenêtre de test, tel que représenté dans l'illustration suivante.

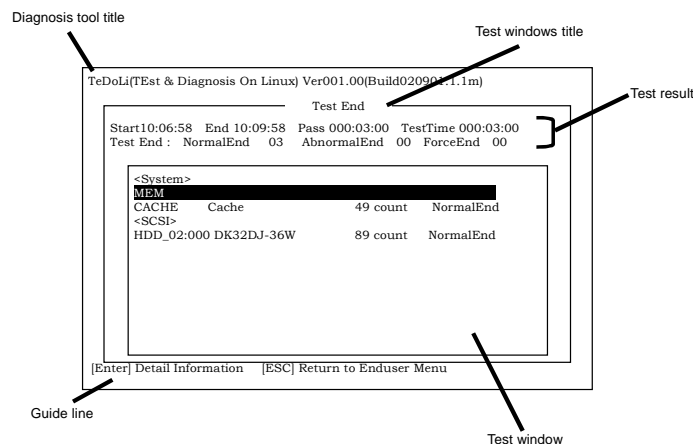


Tableau 35: Éléments de la fenêtre de test du programme System Diagnosis

Élément	Description
Nom de l'outil de diagnostic	Indique le nom de l'outil de diagnostic utilisé et fournit des informations sur sa version.
Titre de la fenêtre de test	Indique l'avancée du diagnostic. Une fois le diagnostic terminé, le message 'Test End (Fin du test)' s'affiche.
Test Result (Résultats du test)	Fournit des informations telles que l'heure de démarrage, la fin, l'avancée et les résultats du diagnostic.

Tableau 35: Éléments de la fenêtre de test du programme System Diagnosis

Élément	Description
Instructions	Fournit une description des touches permettant de naviguer dans la fenêtre.
Fenêtre de test	Déplacez le curseur et appuyez sur Entrée pour afficher les détails du diagnostic.

Si une erreur est détectée lors du diagnostic du système, le message 'Abnormal End (Fin anormale)' s'affiche en rouge dans les résultats du test. Déplacez le curseur et appuyez sur Entrée pour de plus amples informations sur l'erreur. Prenez note du message d'erreur affiché et contactez votre agent commercial.

- Conformez-vous aux instructions figurant en bas de l'écran et appuyez sur Echap pour que le menu End user (Utilisateur final) représenté ci-dessous s'affiche.

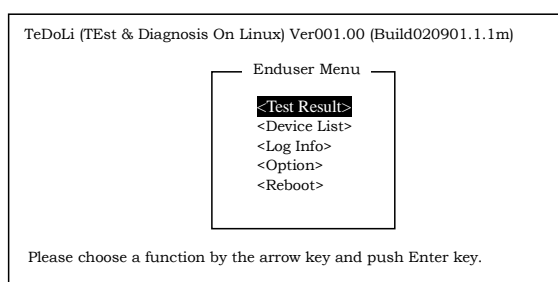


Tableau 36: Menu End User (Utilisateur final)

Élément	Description
<Test Result (Résultats du test)>	Ouvre l'écran du diagnostic susmentionné terminé.
<Device List (Liste des périphériques)>	Fournit des informations sur tous les périphériques raccordés.
<Log Info (Infos de consignation)>	Répertorie les informations de consignation et les messages d'erreur du diagnostic. Les informations de consignation peuvent être enregistrées sur disquette. Pour ce faire, insérez une disquette formatée dans le lecteur correspondant et sélectionnez <Save[F] (Enregistrer[D])>.
<Option>	Des fonctions optionnelles peuvent être utilisées à partir de ce menu.
<Reboot (Réamorcer)>	Redémarre le serveur Express.

- Sélectionnez <Reboot (Réamorcer)> dans le menu End user (Utilisateur final) ci-dessus. Le serveur BULL NovaScale redémarre et ExpressBuilder amorce le système.
- Quittez ExpressBuilder et retirez le CD-ROM du lecteur correspondant.
- Mettez le serveur hors tension et débranchez le cordon d'alimentation de la prise.
- Rebranchez tous les câbles réseau au serveur.
- Branchez le cordon d'alimentation.

Cette opération parachève le diagnostic du système.

## Déplacement/rangement du serveur

Procédez comme suit pour déplacer ou ranger le serveur :

---

### **Avertissement !**

Conformez-vous aux instructions suivantes pour utiliser le serveur en toute sécurité. Le non-respect de ces instructions risque de provoquer un incendie, de vous blesser ou d'endommager votre équipement.

- N'essayez jamais de soulever le serveur sans aide.
  - N'installez pas le serveur dans un endroit autre que ceux spécifiés.
  - Ne connectez/déconnectez jamais un câble d'interface sans avoir au préalable débranché le serveur de la source d'alimentation.
- 

---

### **Attention !**

- Si le serveur doit être déplacé/rangé après une modification importante de l'implantation au sol, contactez votre agent commercial.
  - Assurez-vous d'effectuer une copie de sauvegarde des données importantes susceptibles d'être hébergées sur le disque dur.
  - Assurez-vous de ne pas heurter les disques durs lors du déplacement du serveur, le cas échéant.
- 

1. Retirez toute disquette ou tout disque optique présent dans le serveur, le cas échéant.
2. Mettez le serveur hors tension (le témoin POWER/SLEEP s'éteint).
3. Débranchez le cordon d'alimentation entre le serveur et la prise.
4. Retirez tous les câbles reliés au serveur.

5. Avec l'aide d'au moins trois personnes, saisissez la partie inférieure du serveur.

---

 **Avertissement !**

Ne soulevez pas le serveur en tenant la porte avant de ce dernier.

Elle risque de se désengager du serveur et donc de vous blesser.

---

6. Protégez le serveur au moyen de matériaux antichocs et emballez-le afin de pouvoir le transporter en toute sécurité.

# Annexe 6 : Installation du système d'exploitation avec Express Setup

Cette section vous explique comment utiliser Express Setup pour installer les systèmes d'exploitation suivants sur le serveur et les configurer :

- Microsoft® Windows® Server 2003 R2 Standard Edition / Microsoft® Windows® Server 2003 R2 Enterprise Edition
- Microsoft® Windows Server™ 2003 Standard Edition / Microsoft® Windows Server™ 2003 Enterprise Edition

Pour utiliser le serveur avec les autres systèmes d'exploitation décrits dans cette section, contactez le service client.

---

## Attention !

Avant d'installer le système d'exploitation, réglez la date et l'heure du système au moyen de l'utilitaire 'SETUP' du BIOS. [Consultez la section "Utilitaire Setup du BIOS" page 74.](#)

---

### À propos d'Express Setup

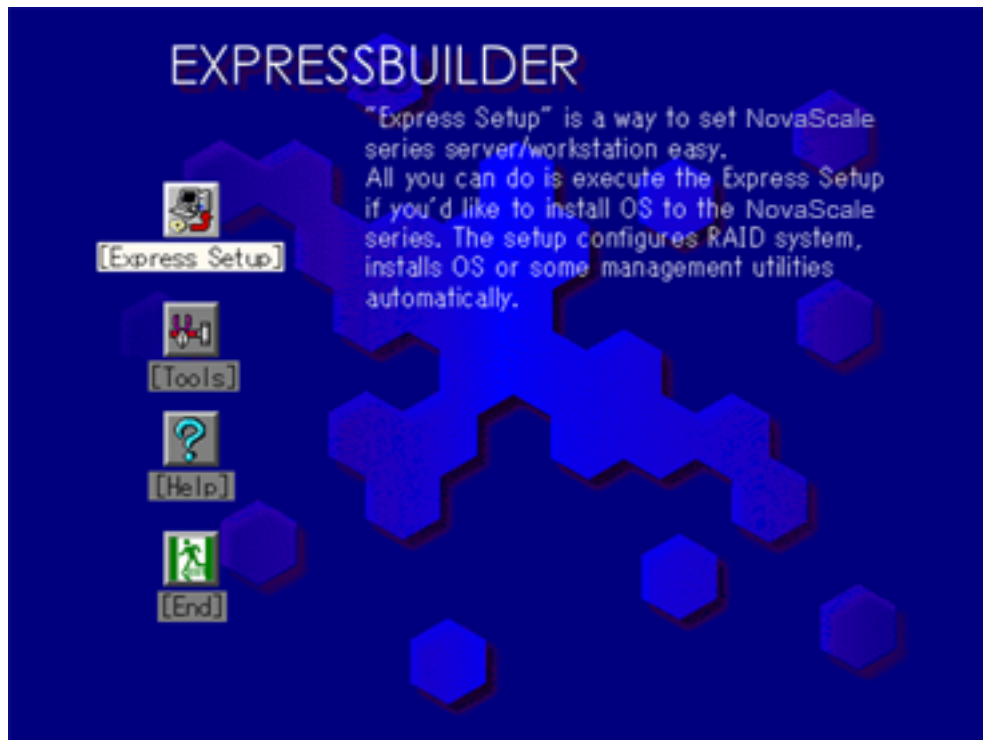
'Express Setup (Installation rapide)', qui figure sur votre CD-ROM EXPRESSBUILDER, est conçu pour l'installation initiale du serveur. Son mode d'installation automatique guide l'utilisateur tout au long du processus en détaillant des caractéristiques matérielles spécifiques et en affichant les instructions de sélection et de configuration du logiciel. Le programme charge les utilitaires et les pilotes, applique les paramètres RAID, partitionne le disque et installe le système d'exploitation souhaité.

---

## ⚠ Attention !

Express Setup est conçu pour l'installation initiale du serveur. Par conséquent, il supprime le contenu du disque dur.

---



Vous pouvez aussi utiliser l'option "Configuration diskette Creator" d'"Express Setup" afin d'enregistrer ou faire une copie de sauvegarde des paramètres d'installation.

La disquette de configuration ainsi créée vous permet de sauvegarder les paramètres nécessaires à la configuration du serveur.

Si vous souhaitez configurer votre serveur comme il l'était au départ, lancez Express Setup en utilisant les paramètres que vous avez utilisés lors de l'installation initiale.

---

### Remarques :

- Vous n'avez pas obligatoirement besoin du fichier de paramètres pour installer le système.
- Si vous souhaitez créer un fichier de paramètres, il vous faudra une disquette vierge (de 1.44 Mo et compatible MS-DOS).
- Si vous souhaitez utiliser les pilotes situés sur la "DIS-QUETTE-OEM pour périphérique de stockage de masse" qui vous sont fournis avec les cartes optionnelles, il vous faudra obligatoirement un fichier de paramètres.



- Vous pouvez préalablement créer le fichier de paramètres en utilisant "Configuration Diskette Creator" que vous trouverez sur le CD-ROM NEC EXPRESSBUILDER.
- 

"Configuration Diskette Creator" possède la fonction "Mass installation". Vous pouvez répliquer des fichiers de configuration et modifier l'un de ces fichiers répliqués en utilisant cette fonction, selon les systèmes de chaque serveur.

## Microsoft Windows Server 2003

Cette sous-section contient des informations sur l'installation de Microsoft® Windows® Server 2003 sur le serveur. Lisez les instructions fournies dans cette section avant de lancer l'installation.

---

 *Remarque : Si vous installez Windows Server 2003 sans utiliser Express Setup, [consultez la section "Annexe 3 : Installation de Microsoft Windows Server 2003" page 242.](#)*

---

### Consignes concernant l'installation


Lisez ces précautions avant d'installer Windows Server 2003.

#### *Système d'exploitation pris en charge sur ce modèle*

Express Setup est compatible avec les éditions Windows 2003 suivantes :

- Microsoft® Windows® Server 2003 Standard Edition / Microsoft® Windows® Server 2003 Enterprise Edition (dénommé ci-après "Windows Server 2003")
- Microsoft® Windows® Server 2003 R2 Standard Edition / Microsoft® Windows® Server 2003 R2 Enterprise Edition (dénommé ci-après "Windows Server 2003")

---

 *Remarque : Express Setup ne prend pas en charge les éditions Windows Server x64. Si vous voulez installer cette version, reportez-vous à ["Annexe 4 : Installation de Microsoft Windows Server 2003 Éditions x64" page 260.](#)*

---

Si vous voulez installer d'autres systèmes d'exploitation, contactez votre revendeur ou votre service de maintenance.

#### *Installation du pilote de stockage de masse optionnel*

Pour installer le pilote pour périphérique de stockage de masse optionnel, reportez-vous à la rubrique "Installation du pilote de stockage de masse" de "Configuration Diskette Creator", pour créer un fichier d'installation.

#### *Paramètres du BIOS*

Avant d'installer Windows Server 2003, assurez-vous que les spécifications du BIOS inhérentes au matériel sont correctes.

#### *ESMPRO Agent*

Sur les systèmes Windows Server 2003, ESMPRO Agent requiert le pilote necras.sys. Pour installer necras.sys, actualisez le système depuis le CD-ROM EXPRESSBUILDER.

### Lecteur de disquettes

Aucun lecteur de disquettes interne n'est installé sur votre système. Utilisez un lecteur USB optionnel, si nécessaire.

### Windows Server 2003

Express Setup peut installer le système d'exploitation Windows Server 2003. Notez toutefois les restrictions suivantes :

---

#### Attention !

- Avant de lancer l'installation, exécutez l'ensemble du processus d'ajout du périphérique optionnel et de configuration du serveur mainframe Express (spécifications du BIOS et de la carte optionnelle).
  - Une fois l'exécution d'Express Setup terminée, consultez la section 'Installation pour la résolution de problèmes' ci-après pour savoir comment configurer les paramètres facilitant la résolution des problèmes, notamment le 'vidage de la mémoire'.
- 

### Installation sur le volume mis en miroir

Si vous voulez installer Windows Server 2003 sur le volume mise en miroir au moyen de la fonction 'Gestion de disques', désactivez la mise en miroir avant de lancer l'installation sur le disque de base puis réactivez-la une fois l'installation terminée.

Il est possible de créer, d'invalider ou de supprimer un volume miroir via la fonction 'Gestion de disques' sous 'Gestion de l'ordinateur'.

### Branchement d'un périphérique magnéto-optique

Branchez un périphérique magnéto-optique après l'installation du système d'exploitation.

### Branchement de supports tels que des DAT

Branchez tout lecteur non obligatoire après l'installation du système d'exploitation.

### Branchement du disque dur

Branchez les disques durs optionnels après l'installation du système d'exploitation.

Si vous créez plusieurs disques logiques, consultez la section [“Réinstallation sur plusieurs disques logiques” page 250](#).

## Définition de la taille de la partition

La taille minimale de la partition sur laquelle le système doit être installé peut être calculée au moyen de la formule suivante.

Taille nécessaire pour installer le système + Taille du fichier d'échange + Taille du fichier de vidage + Taille des applications

Taille nécessaire pour installer le système=

2 900 Mo (Windows Server 2003 seulement)

3500 Mo (Windows Server 2003 avec le Service Pack 1)

3500 Mo (Windows Server 2003 R2)

4400 Mo (Windows Server 2003 avec le CD-ROM Service Pack 1)

Taille du fichier d'échange (recommandée)= Mémoire installée × 1,5

Taille du fichier de vidage= Mémoire installée + 12 Mo

Taille des applications = Taille requise

---

### Attention !

- La taille du fichier d'échange ci-dessus est nécessaire pour collecter les informations de débogage (vidage de la mémoire). Il est obligatoire de disposer d'un fichier d'échange avec une taille maximale suffisamment grande pour pouvoir collecter toutes les informations. Il se peut que vous ne puissiez pas collecter des informations de débogage précises (vidage de la mémoire) si la taille du fichier d'échange est insuffisante.
- La taille maximale du fichier d'échange qui peut être définie sur une partition est de 4 095 Mo. Si la taille du fichier d'échange ci-dessus excède 4 095 Mo, spécifiez 4 095 Mo comme taille du fichier d'échange.
- La taille maximale du fichier de vidage d'un système disposant de plus de 2 Go de mémoire est de '2048 Mo + 12 Mo'.
- Si vous installez des applications quelles qu'elles soient ou des programmes similaires, augmentez la taille de la partition en y ajoutant l'espace nécessaire pour les installer.

---

À titre d'exemple, si la taille de la mémoire installée est de 512 Mo, la taille de partition minimale requise est calculée comme suit au moyen de la formule susmentionnée :

$2900 \text{ Mo} + (512 \text{ Mo} * 1,5) + (512 \text{ Mo} + 12 \text{ Mo}) + \text{Taille des applications} = 4192 \text{ Mo} + \text{Taille des applications}.$

Si la taille requise pour la partition est plus importante que la taille d'un disque dur, nous vous recommandons de répartir le fichier sur plusieurs disques.

1. Définissez la taille nécessaire pour installer le système + taille du fichier d'échange.
2. Paramétrez les informations de débogage (vidage de la mémoire) pour qu'elles soient écrites sur un disque dur différent.  
(Si nécessaire, installez un nouveau disque dur.)

### **Réinstallation du disque dur préalablement optimisé en un disque dynamique**

Vous ne pouvez réinstaller Windows Server 2003 avec la partition actuelle d'un disque dur optimisé en un disque dynamique.

Si vous voulez conserver la partition actuelle, consultez la section [“Annexe 3 : Installation de Microsoft Windows Server 2003” page 242](#) pour réinstaller le système.

### **À propos de la partition de maintenance (zone affichée sous le nom 'MAINTE P')**

La partition de maintenance (utilisée pour la maintenance du serveur) est réservée au niveau de la tête du disque dur (taille d'environ 55 Mo).

Cette zone est utilisée pour enregistrer certaines utilitaires de maintenance.

Ne supprimez pas la partition de maintenance.

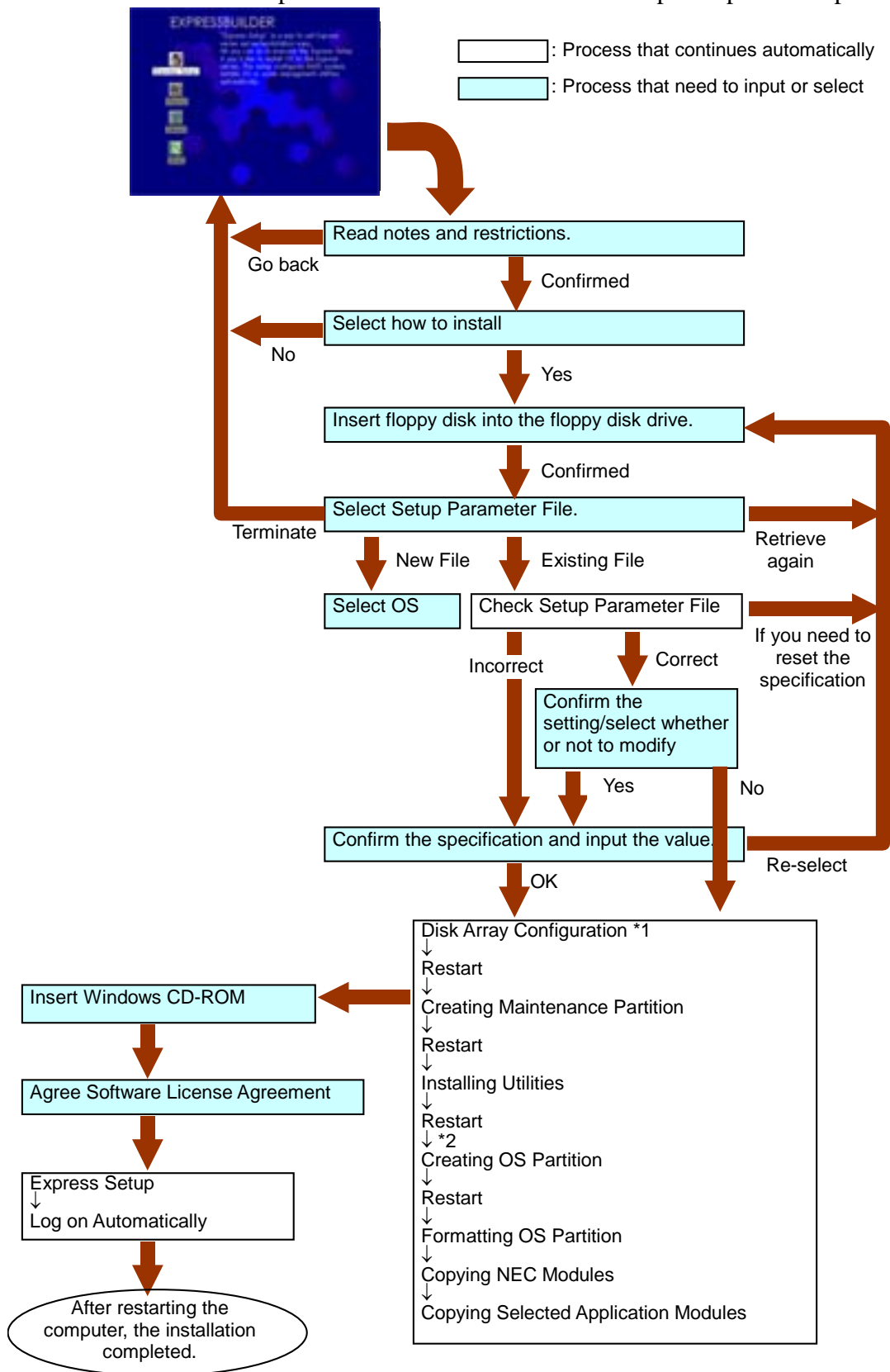
### **Utilisation de Service Pack**

Le ServicePack 1 est nécessaire pour utiliser Windows Server 2003 avec cet équipement.

Lorsque vous installez Windows Server 2003 R2, il n'est pas nécessaire d'utiliser Service Pack 1.

## Procédure d'installation

Cette section illustre la procédure de l'installation exécutée par Express Setup.



\*1 spécifiée.  
\*2

Le processus ne s'exécute que si le contrôleur de réseau de disques est raccordé et que la configuration est  
Si vous sélectionnez [Others], le processus s'arrête ici.

## Installation de Microsoft Windows Server 2003

Express Setup exécute l'installation par le biais d'un assistant auquel doivent être fournies les informations nécessaires. Vous pouvez également enregistrer les informations d'installation fournies dans l'assistant sur une disquette en tant que fichier d'installation.

---

 Remarque :

- *Préparez une disquette que vous utiliserez en tant que disquette de configuration si vous voulez enregistrer les paramètres ou utiliser les pilotes hébergés sur le 'Disque OEM pour périphérique de stockage de masse' livré avec les cartes optionnelles. Lorsque vous utilisez la disquette, Express Setup poursuit l'installation sans que vous ayez besoin de spécifier les paramètres.*
- *La console KVM distante n'accepte pas l'utilisation de la souris au cours des étapes 1 à 14. Vous devez utiliser le clavier.*

*Touche fléchée droite : Permet de passer aux écrans suivants.*

*Touche fléchée gauche : Permet de revenir aux écrans précédents.*

*Touches fléchées Haut/Bas : Permettent de sélectionner un menu.*

*Touche F1 : Permet d'obtenir de l'aide.*

*Touche ENTRÉE : Permet de valider une entrée [OK] ou de sélectionner un élément.*

*Touche ECH : Permet de quitter le menu en cours [Fermer/Annuler].*

---

1. Mettez les périphériques sous tension et allumez le serveur.

---

 Remarque :

- *Si vous installez Windows Server 2003 alors qu'un périphérique MO est connecté au système, il se peut que l'installation échoue. Le cas échéant, débranchez le périphérique MO et réinstallez le système depuis le début.*
  - *Installez le système d'exploitation avant de raccorder un autre disque dur.*
  - *Si vous créez plusieurs disques logiques, consultez la section ["Réinstallation sur plusieurs disques logiques"](#) page 250.*
-

2. Insérez le CD-ROM EXPRESSBUILDER dans le lecteur optique.
3. Assurez-vous que le lecteur de disquettes est vide.
4. Appuyez sur le commutateur RESET ou sur **Ctrl, Alt** et **Suppr** pour réamorcer le serveur depuis EXPRESSBUILDER (vous pouvez également mettre le serveur hors tension puis le rallumer pour le réamorcer).

Le système démarre depuis le CD-ROM et EXPRESSBUILDER s'initialise.

---


### **Attention !**

Express Setup supprime le contenu de votre disque dur. S'il y a des données que vous souhaitez conserver, suivez les instructions affichées à l'écran.

---

5. Cliquez sur [Express Setup].  
Lorsqu'il vous est demandé si vous avez l'intention d'utiliser une disquette de configuration ou un fichier de paramètres, sélectionnez Yes (Oui) ou No (Non).
6. Lisez attentivement le message qui s'affiche et cliquez sur [OK].


---

 *Remarque : Si un système d'exploitation est déjà installé sur le disque dur, il vous est demandé de confirmer votre intention de poursuivre l'installation.*

---

7. Le message 'Insert Configuration Diskette' s'affiche. Le cas échéant, insérez la 'Disquette de configuration' dans le lecteur correspondant et cliquez sur [OK].

---

 *Remarque : Si vous ne disposez pas de 'Disquette de configuration', insérez une disquette vierge formatée de 1,44 Mo dans le lecteur correspondant et cliquez sur [OK].*


---

### **[Utilisation de la Disquette de configuration spécifiée]**

Le fichier d'installation hébergé sur la 'Disquette de configuration' s'affiche.

- a. Sélectionnez le nom du fichier d'installation devant être utilisé au cours de l'installation.

---

 *Remarque : En cas de problème ne pouvant être modifié dans le fichier d'installation sélectionné, un message vous proposant de spécifier une autre 'Disquette de configuration' s'affiche. Le cas échéant, vérifiez la disquette que vous avez insérée.*

---



Une fois le fichier d'installation spécifié, le message 'Are you sure you want to modify the information?' s'affiche.

- b. Si vous voulez éditer le fichier de données, cliquez sur [Modify]. Si vous ne voulez pas modifier le fichier de données mais poursuivre l'installation, cliquez sur [Skip].
  - Cliquez sur [Modify]. Passez à l'étape 8.
  - Cliquez sur [Skip]. Passez à l'étape 12.

#### [Utilisation de la disquette vierge]


- a. Cliquez sur la zone qui apparaît sous [Setup File Name: (A)] ou appuyez sur **A**.  
La zone de saisie s'affiche.
  - b. Entrez le nom du fichier et cliquez sur [Use].
  - c. [Operating System to Install] s'affiche.  
Le système d'exploitation pris en charge par l'ordinateur figure dans la liste.
  - d. Sélectionnez [Windows Server 2003] dans la zone de liste.
8. Vérifiez le contenu spécifié lors de l'installation du système d'exploitation.

Si vous utilisez une disquette vierge ou si vous avez choisi de modifier des paramètres, une série de fenêtres de configuration s'affiche comme décrit ci-dessous.

Si vous avez installé une carte RAID, l'écran [Configure RAID] s'affiche en premier. Vérifiez les paramètres, modifiez-les si nécessaire, puis cliquez sur [OK].

Express Setup exécute automatiquement la configuration RAID, permettant ainsi la création de la partition de maintenance et l'installation de plusieurs utilitaires.

---

 *Remarque : Si vous avez installé un système RAID ou si le contrôleur RAID intégré est activé, et que l'écran [Configure RAID] ne s'affiche pas, vous devez d'abord résoudre le problème avant de continuer l'installation.*

---

Si aucune configuration RAID n'a été paramétrée, l'écran [Operating System Installation] s'affiche.

9. Sélectionnez le système d'exploitation à installer.  
Dans le menu, sélectionnez "Windows".
10. L'assistant [Basic Information] s'affiche alors. Vérifiez les paramètres, modifiez-les si nécessaire, puis cliquez sur [Suivant].  
Cliquez ensuite sur [Suivant], [Retour], ou [Aide] selon vos besoins. Modifiez les paramètres chaque fois que cela est nécessaire.

 **Attention !**

- Réservez la partition sur laquelle le système d'exploitation sera installé de sorte qu'elle excède la taille minimale requise.
- Si vous sélectionnez 'Use Existing Partition sous 'System Partition', toutes les informations contenues dans la première partition (exception faite de la partition de maintenance) sont formatées et supprimées. Les informations figurant dans l'autre partition sont conservées. L'illustration ci-dessous détaille la partition dont les informations sont supprimées lorsqu'il existe une partition de maintenance.

First Partition <Maintenance Partition> Retained	Second Partition Deleted	Third Partition Retained	Fourth Partition Retained
--	-----------------------------	-----------------------------	------------------------------

- Vous ne pouvez réinstaller le système en conservant la partition existante d'un disque optimisé en un disque dynamique. Ne sélectionnez pas 'Use Existing Partition sous 'System Partition'.
- Si vous définissez la partition d'installation ('Installing Partition') sur une valeur autre que 4 095 Mo, vous devez la convertir en NTFS.
- Si vous sélectionnez 'Use Existing Partition sous 'System Partition' mais qu'il n'existe aucune autre partition que celle sélectionnée pour installer Windows Server 2003 (exception faite de la partition de maintenance), Express Setup réserve la zone maximale du disque dur en vue d'installer Windows Server 2003.
- Vous ne pouvez pas ouvrir l'écran suivant si la valeur spécifiée est incorrecte.
- Pour spécifier les paramètres de configuration, le nombre de caractères ne doit pas dépasser une certaine longueur, indiquée dans le tableau ci-dessous. (Les jeux de caractères à deux octets sont comptés comme étant deux caractères distincts.)

**Table 37: Longueur maximale des paramètres de configuration**

Option	Valeur spécifiée	Nombre maximal de caractères
Créer des utilisateurs	Nom d'utilisateur	19
	Nom de groupe	20
	Nom complet	63
	Explication/description	47
Créer des groupes	Nom de groupe	20
	Explication/description (Nom de groupe)	47

---

---

 Remarque :


- Si vous pressez la touche F9 dans le menu [Role of Computer], l'installation utilisera automatiquement les paramètres par défaut d'Express Setup. (Seulement lorsque le bouton [OK] s'affiche sur le côté droit de l'écran.)
  - Si vous cliquez sur [Cancel] dans l'écran [Basic Information], l'écran vous permettant de sélectionner le fichier d'installation réapparaît. L'option [Cancel] n'est disponible que dans l'écran [Basic Information].
- 

Une fois toutes les spécifications vérifiées, le système redémarre.

**11.** Copiez les modules inhérents au pilote de stockage de masse optionnel.

Si vous voulez installer le pilote de stockage de masse optionnel, insérez la disquette correspondant au pilote de stockage de masse dans le lecteur de disquettes et exécutez l'installation conformément au message affiché.

---

 Remarque : Vous ne pouvez utiliser cette fonction que si un lecteur de disquettes est connecté au système.

---

- 12.** Conformez-vous au message. Retirez le CD-ROM EXPRESSBUILDER et la Disquette de configuration des lecteurs correspondants et insérez le CD-ROM Windows Server 2003 dans le lecteur optique. L'écran [Contrat de licence du logiciel] s'affiche.
- 13.** Lisez attentivement son contenu et cliquez sur [J'accepte] ou appuyez sur **F8** si vous en refusez les termes. Le cas échéant, cliquez sur [Je n'accepte pas] ou appuyez sur **F3**.

---

### Attention !

- Si vous n'acceptez pas le contrat, le programme d'installation se termine et Windows Server 2003 n'est pas installé.
  - Si vous indiquez que le 'Service passerelle (et client) pour NetWare' doit être installé, une fenêtre vous permettant de spécifier des informations détaillées relatives au 'Service passerelle (et client) pour NetWare' s'affiche dès la première ouverture de session. Spécifiez la valeur appropriée.
- 

- 14.** Si vous avez sélectionné [Yes] pour [Apply Service Pack] pendant l'écran Basic Information, retirez le CD-ROM Windows Server 2003 et insérez le CD-

ROM Windows Server 2003 Service pack 1 dans le lecteur de disques optiques quand un message apparaît vous demandant de le faire.

Windows Server 2003 et les applications spécifiques vont être installés automatiquement. Installez et configurez les pilotes des périphériques.


**15. Microsoft Windows Server 2003 R2 uniquement :**

Après l'installation du système d'exploitation, insérez le Disque 2 de Microsoft Windows Server 2003 R2 Standard Edition ou le Disque 2 de Microsoft Windows Server 2003 R2 Enterprise Edition dans le lecteur de CD-ROM, et suivez les instructions affichées à l'écran.

Une fois l'installation terminée, retirez du lecteur optique le disque que vous y avez inséré et redémarrez le système.

L'installation au moyen d'Express Setup est terminée.

---

 **Remarque** : À propos de MegaRAID Storage Manager (dénommé ci-après 'MSM')

Lorsque la carte LSILogic MegaRAID SAS 8408E est raccordée, Windows Server 2003 Service Pack 1 ou ultérieur est nécessaire pour installer MSM. Lorsque vous tentez d'installer MSM et le paramètre d'application du Service Pack est configuré sur [No], le message suivant s'affiche lors de l'exécution d'Express Setup.

Service Pack 1 or later is necessary to continue the installation of MSM (MegaRAID Storage Manager).

Apply the Service Pack?

\* Si vous cliquez sur [No], Windows Server Service Pack 1 et MSM seront installés.

Si vous cliquez sur [YES], Windows Server 2003 Service Pack 1 et MSM seront installés.

Si vous cliquez sur [NON], MSM ne sera pas installé. Si vous modifiez le paramètre d'application du Service Pack par le biais de ce message après avoir accepté les termes du contrat de licence logicielle, cette modification (paramètre d'installation de MSM et du Service Pack) ne sera pas reflétée dans le fichier de paramètres.

---

Windows Server 2003 et l'application spécifiée sont automatiquement installés et une session s'ouvre. Installez et configurez les pilotes de périphérique.

## **Installation et configuration des pilotes de périphérique**

Procédez comme suit pour installer et configurer les pilotes de périphérique.

## PROSet

PROSet est un utilitaire permettant de vérifier la fonction réseau au sein des pilotes réseau.

Utiliser PROSet permet :

- de vérifier les informations détaillées sur la carte.
- de diagnostiquer des tests de bouclage, de transmission de paquets, etc.
- de configurer un groupe de cartes.

La configuration de plusieurs cartes réseau en tant que groupe confère au serveur un environnement tolérant quel que soit le problème et améliore le débit entre les commutateurs.

PROSet est indispensable pour utiliser ces fonctions.

### Pour installer PROSet :

1. Insérez le CD-ROM EXPRESSBUILDER dans le lecteur optique.
2. La boîte de dialogue [Explorateur Windows] s'ouvre.
  - \* Procédure avec le menu Démarrer standard  
Cliquez sur le menu Démarrer puis sur [Explorateur Windows].
  - \* Procédure avec le menu Démarrer classique  
Cliquez sur le menu Démarrer, sélectionnez [Programmes] et [Accessoires] puis cliquez sur [Explorateur Windows].
3. Exécutez 'DXSETUP.EXE' dans le répertoire suivant.  
Lettre affectée au lecteur de DVD-ROM:\WINNT\DOTNET\NS4\PROSet\2KXPWS03  
La boîte de dialogue [Intel(R) PROSet - InstallShield Wizard] s'ouvre.
4. Cliquez sur [Next (Suivant)].
5. Sélectionnez 'I accept the terms in the license agreement (J'accepte)' et cliquez sur [Next (Suivant)].
6. Sélectionnez 'Complete (Complète)' et cliquez sur [Next (Suivant)].
7. Cliquez sur [Install (Installer)].
8. Une fois la fenêtre [InstallShield Wizard Completed (Assistant d'installation terminé)] ouverte, cliquez sur [Finish (Terminer)].
9. Redémarrez le système.

### Pilote réseau

Spécifiez les détails inhérents au pilote réseau.

Un pilote réseau standard monté est installé automatiquement mais la vitesse de connexion et le mode duplex doivent être définis manuellement.

### [Lorsque PROSet n'est pas installé]

1. La boîte de dialogue [Local Area Connection Properties (Propriétés de Connexion au réseau local)] s'ouvre.

- \* Procédure avec le menu Démarrer standard
  - Cliquez sur le menu Démarrer, sélectionnez [Panneau de configuration], [Outils d'administration] et cliquez sur [Gestion de l'ordinateur], puis double-cliquez sur [(Nom de la carte réseau)] dans la liste des cartes réseau.
- \* Procédure avec le menu Démarrer classique
  - a. Cliquez sur le menu Démarrer, sélectionnez [Paramètres] et cliquez sur [Panneau de configuration].
  - b. Cliquez sur [Outils d'administration].
  - c. Cliquez sur [Gestion de l'ordinateur] et double-cliquez sur [(Nom de la carte réseau)] dans la liste des cartes réseau.
- 2. Cliquez sur [Configurer].

La boîte de dialogue des propriétés de la carte réseau s'ouvre.
- 3. Cliquez sur [Paramètres avancés] et spécifiez la même valeur sous [Vitesse et duplex] que celle affectée au CONCENTRATEUR.
- 4. Cliquez sur [OK] dans la boîte de dialogue des propriétés de la carte réseau.


#### [Lorsque PROSet est installé]

1. La boîte de dialogue [Intel PROSet] s'ouvre.
  - \* Procédure avec le menu Démarrer standard
    - a. Cliquez sur le menu Démarrer, sélectionnez [Panneau de configuration] et cliquez sur [Intel PROSet].
  - \* Procédure avec le menu Démarrer classique
    - a. Cliquez sur le menu Démarrer, sélectionnez [Paramètres] et cliquez sur [Panneau de configuration].
    - b. Cliquez deux fois sur [Intel(R) PROSet] dans la fenêtre [Panneau de configuration].
2. Cliquez sur le [(Nom de la carte réseau)] dans la liste qui s'affiche.
3. Cliquez sur [Link (Lien)] et spécifiez la même valeur sous [Vitesse et duplex] que celle affectée au CONCENTRATEUR.
4. Cliquez sur [Appliquer] puis sur [OK].

Si nécessaire, vous pouvez également ajouter ou supprimer des protocoles et services.

Vous pouvez effectuer cette procédure dans la boîte de dialogue des propriétés du réseau local qui peut être affichée depuis [Connexions réseau et accès à distance].

---

 *Remarque : Nous vous conseillons d'ajouter [Network Monitor (Moniteur réseau)] sous [AddingServices (Ajout de services)]. Le [Moniteur réseau] peut contrôler les trames (ou paquets) envoyés ou reçus par l'ordinateur sur lequel est installé le [Moniteur réseau]. Cet outil est d'une grande utilité pour analyser les problèmes réseau. Pour plus d'informations sur l'installation de cet outil, consultez la section 'Configuration pour la résolution de problèmes' plus loin dans ce chapitre.*

---

### *Pilote de carte réseau optionnelle*

Si vous voulez utiliser une carte réseau optionnelle (carte Gigabit), le pilote réseau sera installé automatiquement. Par conséquent, vous ne devez pas utiliser le pilote fourni avec la carte réseau. Installez, si nécessaire, le pilote du CD-ROM ExpressBuilder.

Lors de l'utilisation de cartes 100BASE TX :

"Lettre affectée au lecteur de  
DVD-ROM:\WINNT\DOTNET\NS4\PRO100\WS03XP2K"

Lors de l'utilisation de cartes 1000BASE T :


"Lettre affectée au lecteur de  
DVD-ROM:\WINNT\DOTNET\NS4\PRO1000\WS03XP2K"

Si la procédure d'installation n'est pas claire, reportez-vous aux instructions d'installation fournies dans la section 'Installation du pilote de carte réseau optionnelle'.

### **Installation du pilote de carte réseau optionnelle**

1. Lancez le Gestionnaire de périphériques.
2. Cliquez sur [Cartes réseau] et cliquez deux fois sur [(Nom de la carte réseau)]. La fenêtre [Propriétés de (Nom de la carte réseau)] s'affiche.

---

 Remarque : [(Intel(R) PRO/1000...)] est le nom de la carte intégrée. Tous les autres noms sont ceux de cartes réseau optionnelles.

---

3. Cliquez sur l'onglet [Pilote] puis sur [Mettre à jour le pilote...]. L'[Assistant Mise à jour du matériel] s'affiche.
4. Sélectionnez l'option [Installer à partir d'une liste ou d'un emplacement spécifié (utilisateurs expérimentés)] et cliquez sur [Suivant].
5. Sélectionnez [Rechercher le meilleur pilote dans ces emplacements] et décochez la case [Rechercher dans les médias amovibles (disquette, CD-ROM...)].
6. Cochez la case [Inclure cet emplacement dans la recherche], cochez la case [Inclure cet emplacement dans la recherche] et spécifiez le chemin d'accès correct. Voir "[Pilote de carte réseau optionnelle](#)" page 303.
7. Cliquez sur [Next (Suivant)].
8. Cliquez sur [Terminer].

### *Tolérance aux pannes (AFT)/Équilibrage adaptatif de la charge (ALB)*

La tolérance aux pannes (AFT) est une fonction permettant de créer un groupe contenant plus d'une carte et de transférer les processus traités par la carte opérationnelle sur l'autre carte du groupe lorsque la carte opérationnelle rencontre des problèmes.

L'équilibrage adaptatif de la charge (ALB) est une fonction permettant de créer un groupe contenant plus d'une carte et d'améliorer le débit en effectuant la transmission de paquets du serveur aux différentes cartes.

Cette fonction intègre l'AFT.

---

### **Attention !**

- L'AFT et l'ALB doivent être configurés après avoir installé les pilotes et redémarré le système.
  - Toutes les cartes définies comme membres d'un groupe doivent figurer sur le même réseau local. Si elles ne sont pas raccordées au même commutateur, elles ne fonctionneront pas.
- 

#### **Si vous voulez utiliser la fonction AFT/ALB :**

1. Ouvrez Teaming Wizard (Assistant Configuration de groupes).
  - \* Procédure à suivre avec le menu Démarrer standard

Cliquez sur le menu Démarrer, sélectionnez [Panneau de configuration], [Outils d'administration] et cliquez sur [Gestion de l'ordinateur], puis double-cliquez sur [(Nom de la carte réseau)] dans la liste des cartes réseau.
  - \* Procédure à suivre avec le menu Démarrer classique
    - a. Cliquez sur le menu Démarrer, sélectionnez [Paramètres] et cliquez sur [Panneau de configuration].
    - b. Cliquez sur [Outils d'administration].
    - c. Cliquez sur [Gestion de l'ordinateur] et double-cliquez sur [(Nom de la carte réseau)] dans la liste des cartes réseau.
2. Sélectionnez l'onglet [Teaming], cochez la case [Team with other adapters] et cliquez sur [New Team... (Nouveau groupe...)].

La boîte de dialogue [New Team Wizard] s'affiche. Cliquez sur [Suivant]. (Attribuez un nom au groupe si nécessaire.)
3. Sélectionnez les cartes à inclure dans le groupe.
4. Sélectionnez 'Adapter Fault Tolerance (Tolérance aux pannes)' ou 'Adaptive Load Balancing (Équilibrage adaptatif de la charge)' et cliquez sur [Next (Suivant)].
5. Cochez la carte devant être ajoutée au groupe et cliquez sur le bouton [Next (Suivant)].
6. Cliquez sur [Terminer].
7. La boîte de dialogue [Intel(R) PROSet pour connexions câblées] réapparaît. Cliquez sur [OK].
8. Redémarrez le système.

#### *Pilote de l'accélérateur graphique*

Les pilotes des accélérateurs graphiques installés sur le serveur sont automatiquement configurés.



### *Installation du pilote du contrôleur SCSI (Adaptec 29160, Adaptec 29320, LSI20320)*

Mettez à jour les pilotes de votre système à l'aide du CD-ROM EXPRESSBUILDER livré avec votre système.

Les pilotes SCSI seront installés automatiquement.

### *Installation du pilote du contrôleur de stockage (SecuRAID 114, SecuRAID 121)*

Pour installer un contrôleur sur un système équipé de Windows Server 2003, branchez le contrôleur et procédez comme suit pour installer le pilote :

1. Lancez le [Gestionnaire de périphériques] à partir du menu [Démarrer] → [Panneau de configuration] → [Outils d'administration] → [Gestion de l'ordinateur].
2. Double-cliquez sur [LSI Logic Megaraid SCSI 320-1/2] pour obtenir la liste du Gestionnaire de périphériques.
3. Cliquez sur l'onglet [Pilote] et cliquez sur [Mettre à jour le pilote...].
4. Lorsque l'[Assistant Mise à jour du pilote] s'affiche, sélectionnez l'option [Installer à partir d'une liste ou d'un emplacement spécifié (utilisateurs expérimentés)] et cliquez sur [Suivant].
5. Sélectionnez [Rechercher le meilleur pilote dans ces emplacements] et décochez la case [Rechercher dans les médias amovibles (disquette, CD-ROM...)].
6. Insérez la "DISQUETTE-OEM Windows Server 2003 pour NEC EXPRESSBUILDER" dans le lecteur de disquettes et cliquez sur [Suivant]. Les pilotes sont copiés.
7. La boîte de dialogue [Completing the Hardware Update Wizard] s'affiche. Cliquez sur [Terminer].

### *Options de commutation disponibles pour le fichier Boot.ini de Windows Server 2003*

De nombreux commutateurs seront disponibles si vous éditez le fichier Boot.ini. Pour les options de commutation disponibles, consultez les informations suivantes :

- Base de connaissances Microsoft - Numéro d'article : 833721

'Options de commutateurs disponibles pour les fichiers Boot.ini de Windows XP et de Windows Server 2003'

Si la capacité de mémoire de votre système excède 4 Go lors de son installation, l'ajout du commutateur /PAE dans le fichier Boot.ini permettra au système d'être installé avec plus de 4 Go de mémoire.

Cependant, les systèmes d'exploitation prenant en charge l'option de commutation /PAE sont limités.

Consultez l'article suivant de la base de connaissances Microsoft pour connaître les produits pris en charge.

■ Base de connaissances Microsoft - ID de l'article : 291988

'Description de la fonctionnalité de réglage de RAM de 4 Go et du commutateur d'extension d'adresse physique'

Vous trouverez ci-dessous un exemple vous expliquant comment ajouter le commutateur /PAE au fichier Boot.ini.

1. Cliquez sur le menu [Démarrer], [Paramètres] et [Panneau de configuration].
2. Dans le [Panneau de configuration], cliquez deux fois sur [Système].
3. Cliquez sur l'onglet [Avancé] puis sur le bouton [Paramètres] sous [Setup and Recovery (Configuration et récupération)].
4. Sous [System Setup (Configuration du système)], cliquez sur [Modifier] pour ouvrir [Boot.ini].
5. Ajoutez '/PAE' dans la section [Operating Systems] du fichier [Boot.ini] et enregistrez ce dernier.

<Exemple de fichier Boot.ini>

```
[boot loader]
```

```
timeout=30
```

```
default=multi(0)disk(0)rdisk(0)partition(2)\WINDOWS
```

```
[operating systems]
```


```
multi(0)disk(0)rdisk(0)partition(2)\WINDOWS="Windows Server 2003, Standard" /fastdetect
```

```
multi(0)disk(0)rdisk(0)partition(2)\WINDOWS="Windows Server 2003, Standard, PAE" /fastdetect /PAE
```

```
C:\CMDCONS\BOOTSECT.DAT="Microsoft Windows Recovery Console" /cmdcons
```

La procédure d'édition du fichier Boot.ini s'achève.

---

 *Remarque : Si vous sélectionnez l'une des options de la liste déroulante 'Système d'exploitation par défaut' située dans la section [Démarrage et récupération], votre système peut démarrer automatiquement depuis le commutateur spécifié.*

---

## Configuration pour la résolution de problèmes

Procédez aux configurations suivantes préalablement de sorte que l'ordinateur puisse résoudre tout problème éventuel aussi précisément et rapidement que possible.

### Vidage de la mémoire (informations de débogage)

Cette section décrit les procédures de collecte de vidage de la mémoire (informations de débogage) dans le serveur.

---

 **Attention !**

- La collecte du vidage de la mémoire incombe au représentant de l'équipe du service de maintenance. Les clients ne doivent spécifier que le vidage de la mémoire.
  - Si des problèmes surviennent après la spécification du processus ci-dessus, le message indiquant que le système manque de mémoire virtuelle s'affiche. Poursuivez le démarrage du système. Si vous redémarrez le système, le vidage de la mémoire risque de ne pas être stocké correctement.
- 

Procédez comme suit :

1. Sélectionnez [Panneau de configuration] et cliquez sur [Système]. La boîte de dialogue [Propriétés système] s'affiche.
2. Sélectionnez l'onglet [Avancé].
3. Cliquez sur [Paramètres] sous [Démarrage et récupération].

---

 **Attention !**

#### Windows Server 2003 Éditions x64

- Il est conseillé de spécifier un 'Vidage mémoire complet' pour enregistrer les informations de débogage. Si la mémoire installée excède 2 Go, il est impossible de spécifier un 'Vidage mémoire complet'. Par conséquent nous vous conseillons de spécifier un 'Vidage mémoire du noyau'.
- Spécifiez le lecteur qui contient une zone libre dont la taille excède la 'capacité mémoire montée sur le serveur Express + 1 Mo'.
- Si la mémoire excède 2 Go en raison d'un ajout de mémoire, configurez l'option d'écriture des informations de débogage sur [Vidage mémoire du noyau] avant d'ajouter de la mémoire. La taille des informations de débogage spécifiées (vidage de la mémoire) est également modifiée par l'ajout de mémoire. Il est conseillé de vérifier (et de modifier si nécessaire) la taille de l'espace vide dans le lecteur de destination des informations de débogage (vidage de la mémoire).

#### Éditions de Windows Server 2003

- Il est conseillé de spécifier un 'Vidage mémoire complet' pour enregistrer les informations de débogage. Si la mémoire installée excède 2 Go, il est impossible de spécifier un 'Vidage mémoire complet'. Par conséquent nous vous conseillons de spécifier un 'Vidage mémoire du noyau'.

- Spécifiez le lecteur qui contient une zone libre dont la taille excède la 'capacité mémoire montée sur le serveur Express + 12 Mo'. (Si la capacité mémoire est supérieure à 2 Go, vous devez définir un espace libre de "2048+12 Mo" ou plus).
  - Si la mémoire excède 2 Go en raison d'un ajout de mémoire, configurez l'option d'écriture des informations de débogage sur [Vidage mémoire du noyau] avant d'ajouter de la mémoire. La taille des informations de débogage spécifiées (vidage de la mémoire) est également modifiée par l'ajout de mémoire. Il est conseillé de vérifier (et de modifier si nécessaire) la taille de l'espace vide dans le lecteur de destination des informations de débogage (vidage de la mémoire).
- 

4. Spécifiez 'Vidage mémoire complet' et modifiez le [Fichier de vidage :] sous [Écriture des informations de débogage].

Vous pouvez par exemple enregistrer les informations de débogage dans le lecteur D sous le nom de fichier MEMORY.DMP.

D:\MEMORY.DMP

5. Cliquez sur [Paramètres] sous [Performances].  
La fenêtre [Options de performances] s'affiche.
6. Cliquez sur l'onglet [Avancé] dans la fenêtre [Options de performances].
7. Cliquez sur [Modifier] sous [Mémoire virtuelle].
8. Remplacez la [Taille initiale] sous [Taille du fichier d'échange pour le lecteur sélectionné] par une valeur excédant cette [Recommandée] et cliquez sur [Définir].

---

### Attention !

- La taille du fichier d'échange susmentionnée est recommandée pour collecter les informations de débogage (vidage de la mémoire). Un fichier d'échange dont la taille initiale est suffisamment importante pour stocker le fichier de vidage dans le lecteur d'amorçage est requis.  
Il peut être impossible de collecter les informations de débogage appropriées en raison d'un manque de mémoire virtuelle si la taille du fichier d'échange est insuffisante. Nous vous recommandons donc de définir la taille du fichier d'échange de sorte qu'elle soit suffisamment importante pour l'ensemble du système.
  - Pour plus d'informations sur la valeur 'Recommandée', consultez la section 'Définition de la taille de la partition' précédemment dans ce chapitre.
  - Si la mémoire est étendue, spécifiez de nouveau le fichier d'échange en fonction de la nouvelle taille de la mémoire.
-

9. Il se peut qu'un message vous demandant de redémarrer le système s'affiche, selon la nouvelle spécification. Le cas échéant, redémarrez le système.


### Windows Dr. Watson

Windows Dr. Watson est un débogueur ciblant les erreurs inhérentes aux applications. Si une erreur est détectée dans une application, Dr. Watson diagnostique le serveur et consigne les informations de diagnostic (journal).

Procédez comme suit et configurez Dr. Watson de sorte qu'il collecte les informations de diagnostic :

1. Cliquez sur [Exécuter] dans le menu Démarrer.
2. Tapez 'drwtsn32.exe' dans le champ [Ouvrir] et cliquez sur [OK].  
La boîte de dialogue [Dr. Watson pour Windows] s'affiche.
3. Spécifiez l'emplacement de stockage des informations de diagnostic dans le champ [Chemin du fichier journal].  
Les informations de diagnostic sont stockées sous le nom de fichier 'DRWTSN32.LOG'.


---

 Remarque : Il est impossible de spécifier un chemin réseau. Indiquez le chemin sur l'ordinateur local.

---

4. Spécifiez l'emplacement du fichier de vidage sur incident dans le champ [Vidage sur incident].

---

 Remarque : Le 'Fichier de vidage sur incident' est un fichier binaire qui peut être lu au moyen du débogueur Windows.

---

5. Cochez les cases suivantes sous [Options].

- Vidage de la table des symboles
- Vidage de tous les contextes de thread
- Ajouter au fichier journal existant
- Créer un fichier de vidage sur incident

Pour plus d'informations sur chacune des fonctions susmentionnées, consultez l'aide en ligne.

6. Cliquez sur [OK].

## Moniteur réseau

Le Moniteur réseau vous permet d'analyser et de gérer les problèmes réseau. Pour utiliser le Moniteur réseau, vous devez redémarrer le système une fois l'installation terminée. Nous vous conseillons donc d'installer le Moniteur réseau avant qu'un problème réseau survienne.

1. Dans le menu Démarrer, sélectionnez [Paramètres] et cliquez sur [Panneau de configuration].  
La boîte de dialogue [Panneau de configuration] s'affiche.
2. Cliquez deux fois sur [Ajout/Suppression de programmes].  
La boîte de dialogue [Ajout/Suppression de programmes] s'ouvre.
3. Cliquez sur [Ajouter/Supprimer des composants Windows].  
La boîte de dialogue [Assistant Composants de Windows] s'ouvre.
4. Cliquez sur [Outils de gestion et d'analyse] et cliquez sur [Détails].  
La boîte de dialogue [Outils de gestion et d'analyse] s'affiche.
5. Sélectionnez [Outils d'analyse de réseau] et cliquez sur [OK]
6. La boîte de dialogue [Assistant Composants Windows] s'affiche de nouveau, cliquez sur [Suivant]
7. Si le programme d'installation vous demande le CD-ROM du système d'exploitation, insérez-le dans le lecteur optique et cliquez sur [OK].
8. Cliquez sur [Terminer] dans la boîte de dialogue [Assistant Composants Windows].
9. Fermez la boîte de dialogue [Ajout/Suppression de programmes].
10. Fermez la boîte de dialogue [Panneau de configuration].

Pour lancer le Moniteur réseau, sélectionnez [Programmes] → [Outils d'administration] et cliquez sur [Moniteur réseau].

Pour plus d'informations sur l'utilisation du Moniteur réseau, consultez l'aide en ligne.

## Installation des utilitaires de maintenance

Plusieurs utilitaires de maintenance figurent sur votre CD-ROM EXPRESSBUILDER. Consultez l'Annexe E.

## Actualisation du système - Installation du Service Pack

---

### **Avertissement !**

Si vous avez effectué l'installation depuis le CD-ROM de Windows Server 2003 qui contient le Service Pack 1, vous n'avez nullement besoin de réinstaller le Service Pack 1.

---

Actualisez le système dans les cas suivants :

- La configuration du système a été modifiée.
- Le système a été restauré au moyen du processus de restauration.

Ouvrez une session en utilisant le compte assorti de droits d'administration (Superviseur, par exemple) et insérez le CD-ROM EXPRESSBUILDER dans le lecteur optique.

L'option [Setup Software (Installation logicielle)] s'affiche dans l'écran [Master Control Menu (Menu Contrôle principal)]. Cliquez dessus avec le bouton droit de votre souris. Cliquez sur [Update the System (Mettre le système à jour)] dans le menu affiché de sorte que l'installation s'initialise. Suivez les instructions qui s'affichent.

### **Création de copies de sauvegarde des informations système**

Les informations système contiennent les paramètres actuels du BIOS ainsi que toute autre information spécifique au serveur.

Enregistrez les informations une fois l'installation du système terminée.

Sans les données de sauvegarde, vous ne pourrez pas récupérer les informations.

Vous pouvez enregistrer les informations en procédant comme suit :

1. Insérez le CD-ROM EXPRESSBUILDER dans le lecteur optique et réamorcer le système.
2. Sélectionnez [Tools (Outils)].
3. Sélectionnez [Off-line Maintenance Utility (Utilitaire de maintenance hors ligne)].
4. Sélectionnez [System Information Management (Gestion des informations système)].
5. Insérez une disquette dans le lecteur correspondant.
6. Sélectionnez [Save (Enregistrer)].

### **Installation du périphérique de stockage de masse à l'aide de la DISQUETTE-OEM**

Cette section vous explique comment effectuer l'installation à l'aide de la DISQUETTE-OEM. Vous n'avez généralement pas besoin d'en exécuter une. Si vous voulez installer d'autres cartes en utilisant une disquette de pilotes, configurez le serveur comme suit. Vous trouverez des informations détaillées dans le manuel du périphérique de stockage de masse.

#### **Installation d'un périphérique de stockage de masse non pris en charge par ExpressSetup**

Si vous voulez installer le système d'exploitation lorsque le système est équipé d'un nouveau périphérique de stockage de masse non pris en charge par EXPRESSBUILDER, vous devez procéder comme suit.

1. Lisez le manuel fourni avec le périphérique de stockage de masse avant de configurer le serveur.

2. Si le périphérique de stockage de masse est un contrôleur de réseau de disques, configurez le système RAID avant d'exécuter EXPRESSBUILDER.
3. Amorcez le système depuis le CD-ROM EXPRESSBUILDER.
4.
  - (a) Lorsque le message 'Do you want to use the parameters file...' s'affiche, sélectionnez 'Yes'.
  - (b) Lorsque la boîte de dialogue de configuration du réseau de disques s'affiche, cochez la case 'Use Existing Array'.
  - (c) Cochez la case 'Apply OEM-FD for mass storage device'.
5. Copiez le pilote du périphérique de stockage de masse dans ExpressSetup.
6. Configurez le lecteur de disquettes de sorte qu'il soit raccordé au périphérique de stockage de masse.
7. Suivez les instructions qui s'affichent pour poursuivre l'installation rapide.



# Annexe 7: Installation et utilisation d'utilitaires


Cette section vous explique comment utiliser le CD-ROM ExpressBuilder fourni avec votre serveur et comment installer les utilitaires stockés dans ExpressBuilder.

## ExpressBuilder

ExpressBuilder est un outil d'intégration logicielle automatisé qui simplifie le processus d'installation et de configuration de votre serveur. Il permet aux administrateurs système de tirer profit d'un processus d'installation guidé et flexible pour installer Microsoft® Windows® 2000 ou Microsoft® Windows Server™ 2003.

Pour installer d'autres systèmes d'exploitation, veuillez contacter votre représentant et lui demander quels sont les systèmes d'exploitation certifiés pour le serveur.

---

 *Remarque : Avant d'effectuer l'installation initiale de votre serveur au moyen de ExpressBuilder, finalisez la configuration matérielle.*

---


ExpressBuilder intègre trois programmes distincts. Le premier peut être amorcé sous DOS et l'autre est utilisé sous Windows.

### ■ DOS avec console locale

Il est utilisé pour configurer le serveur la première fois. Ce programme permet également de diagnostiquer le serveur et d'installer/de désinstaller les utilitaires de gestion situés sur la partition de maintenance du disque système.



---

 *Remarque : Lorsque l'on utilise ExpressBuilder avec une console à distance KVM, la souris ne fonctionne pas. Utilisez un clavier.*

---

#### ■ DOS avec console distante

Il est utilisé pour configurer le serveur depuis la station de travail de gestion, le serveur étant alors accessible depuis le réseau ou le port série B.

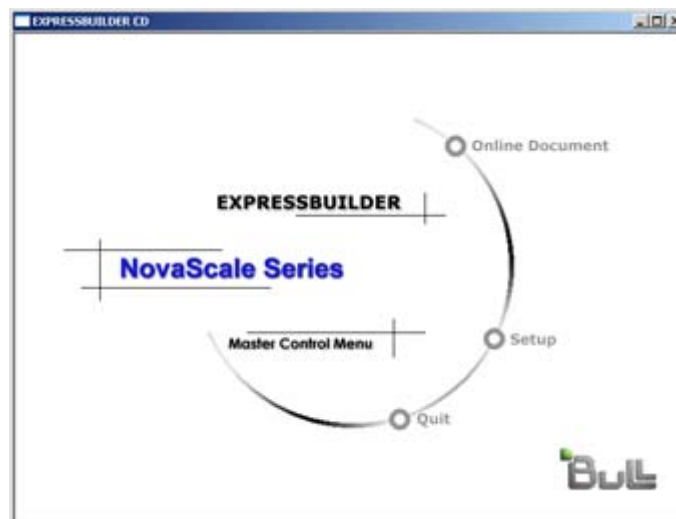
---

 *Remarque :*

- *Avant d'effectuer l'installation initiale de votre serveur au moyen de ExpressBuilder, finalisez la configuration matérielle.*
  - *Ce menu ne s'affiche que lorsqu'une carte de gestion distante optionnelle est installée sur votre système.*
  - *Aucun clavier raccordé au serveur ne peut exécuter ce programme.*
- 

#### ■ Windows

Ce programme est appelé 'Master Control Menu (Menu de contrôle principal)'. Il peut s'exécuter sous les systèmes d'exploitation Microsoft Windows (Windows 95 ou ultérieur et Windows NT 4.0 ou ultérieur). Vous pouvez installer les différentes applications et lire la documentation depuis le menu.



### *ExpressBuilder pour DOS avec console locale*

Cette sous-section décrit les procédures d'utilisation de ExpressBuilder pour DOS avec une console locale.

## Lancement de ExpressBuilder

La procédure suivante vous explique comment lancer ExpressBuilder.

---

### Attention !

Ne retirez pas le CD-ROM ExpressBuilder lorsque ExpressBuilder est en cours d'exécution.

---

1. Mettez les périphériques et le serveur sous tension dans cet ordre.
2. Insérez le CD-ROM ExpressBuilder fourni avec le serveur dans le lecteur de disques optiques de ce dernier.
3. Assurez-vous que le lecteur de disquettes est vide.
4. Appuyez sur le commutateur RESET ou sur **Ctrl**, **Alt** et **Suppr** pour réamorcer le serveur depuis ExpressBuilder (vous pouvez également mettre le serveur hors tension puis le rallumer pour le réamorcer).  
ExpressBuilder démarre en affichant le menu principal.



### Menus d'ExpressBuilder pour DOS

#### Express Setup (Installation rapide)

'Express Setup (Installation rapide)' est conçu pour l'installation initiale du serveur. Son mode d'installation automatique guide l'utilisateur tout au long du processus en détaillant des caractéristiques matérielles spécifiques et en affichant les instructions de sélection et de configuration du logiciel. Le programme charge les utilitaires et les pilotes, applique les paramètres RAID, partitionne le disque et installe le système d'exploitation souhaité.

Si vous installez Windows Server 2003 ou Windows 2000, une fois les diverses tâches requises exécutées, il vous suffit de retirer le CD-ROM ExpressBuilder du lecteur correspondant et d'y insérer le CD-ROM Windows, d'entrer un numéro d'identification de produit et d'accepter le contrat de licence.

 **Attention !**

- L'option Express Setup étant conçue pour l'installation initiale du serveur, elle efface le contenu du disque dur.
- Une fois Express Setup lancé, ne retirez pas la 'Disquette de configuration' du lecteur correspondant sans qu'on vous le demande.
- Express Setup ne permet pas l'installation de Windows Server 2003 Editions x64.

**Tools (Outils)**

'Tools (Outils)' est également conçu pour l'installation initiale du serveur. Il offre non seulement davantage d'options d'installation qu'Express Setup, mais vous permet également de créer rapidement des disquettes de prise en charge des utilitaires, d'exécuter l'utilitaire Off-line Maintenance (Maintenance hors ligne) et l'utilitaire de diagnostic du système, de configurer une partition de maintenance et d'actualiser divers programmes du BIOS.

**Tableau 38: Menu Tools**

Save/Restore RAID Configuration Data	RAID Board: None
Changing the settings of the Disk Array Controller (0ch)	Server Management Board: None
Off-line Maintenance Utility	None
System Diagnostics	System Configuration: None
Create Support Disk	
Setup Maintenance Partition	
BIOS/FW/etc. Update	
System Management	
Help	
Return to the Top Menu	

■ **Save/Restore RAID Configuration Data**

Cette option vous permet d'enregistrer/de restaurer les informations de configuration portant sur le système de réseau de disques sur/depuis la disquette.

- Save Disk Array Configuration Data

Les informations de configuration inhérentes au contrôleur d'écriture miroir sont enregistrées sur une disquette. Si vous configurez ou modifiez les paramètres RAID, utilisez systématiquement cette fonction pour enregistrer les informations de configuration sur une disquette.

---

 **Avertissement !**

Certains contrôleurs de réseau de disques ne prennent pas en charge cette fonction. Le cas échéant, ce menu ne s'affiche pas.

---

- Restore Disk Array Configuration Data

Les informations de configuration inhérentes au contrôleur d'écriture miroir préalablement enregistrées sur une disquette sont restaurées dans la NVRAM et sur le disque dur.

Si les informations de configuration sont corrompues ou modifiées par erreur, restaurez-les.

Lorsque vous remplacez le contrôleur de réseau de disques défectueux, les informations de configuration hébergées sur le disque dur doivent être enregistrées dans le contrôleur du réseau de disques.

Cependant, si les informations de configuration sur le nouveau contrôleur d'écriture miroir sont enregistrées sur un disque dur, utilisez cette fonction pour les restaurer.

---


 **Avertissement !**

- Certains contrôleurs de réseau de disques ne prennent pas en charge cette fonction. Le cas échéant, ce menu ne s'affiche pas.
  - Veuillez ne pas utiliser cette fonction, excepté à des fins de maintenance.
- 

■ Changing the Settings of the Disk Array Controller (0ch)

Cette option permet de changer les paramètres du Contrôleur de réseaux de disques (0ch).

---

 *Note: Le système redémarre automatiquement lorsque vous changez ces paramètres.*

---

### ■ Off-line Maintenance Utility

L'utilitaire Off-line Maintenance est un programme de maintenance indépendant du système d'exploitation chargé d'effectuer une maintenance préventive et d'analyser les erreurs pour votre serveur. Consultez l'aide en ligne pour plus de détails.

### ■ System Diagnostics

Cette option exécute divers tests sur le serveur afin de s'assurer que les fonctions de ce dernier ne présente aucun problème et que le branchement entre le serveur et toute carte supplémentaire est normal.

Après l'exécution de System Diagnostics, un programme de vérification du système installé sur chaque modèle s'initialise.

### ■ Create Support Disk

Le CD-ROM EXPRESSBUILDER contient plusieurs pilotes de périphérique et utilitaires que vous pouvez stocker sur disquettes et charger sur le système.

Utilisez ce menu pour créer une disquette de prise en charge dont le contenu sera copié du CD-ROM EXPRESSBUILDER. Si votre système est équipé d'un système d'exploitation Windows, il peut vous sembler plus pratique d'utiliser EXPRESSBUILDER pour Windows pour créer des disquettes de prise en charge.

Écrivez le titre affiché sur l'étiquette de la disquette pour vous y retrouver plus facilement ultérieurement. Les clients doivent fournir une disquette pour créer une disquette de prise en charge.

#### - Windows Server 2003 x64 Editions OEM-DISK for EXPRESSBUILDER

Cette option vous permet de créer une disquette de prise en charge utilisée pour l'installation de Windows Server 2003 x64 Editions.

#### - Windows Server 2003 OEM-DISK for EXPRESSBUILDER

Cette option vous permet de créer une disquette de prise en charge utilisée pour l'installation de Windows Server 2003 Standard Edition et de Windows Server 2003 Enterprise Edition (il est inutile de créer cette disquette lorsque le système d'exploitation est installé avec Express Setup).

#### - ROM-DOS Startup FD

Cette option vous permet de créer une disquette de prise en charge utilisée pour démarrer le système ROM-DOS.

#### - Off-line Maintenance Utility Bootable FD

Cette option vous permet de créer une disquette de prise en charge utilisée pour activer l'utilitaire Off-line Maintenance.

## ■ Setup Maintenance Partition

La partition de maintenance est une partition spécifique du serveur créée sur le disque système. Les utilitaires de maintenance et commandes exécutables occupent environ 55 Mo de la partition de maintenance.

---

### **Avertissement !**

- Ne réinitialisez pas et n'éteignez pas le serveur lors de l'exécution de ce menu. Si le processus est interrompu, le système ne peut plus démarrer.
- L'existence de la partition de maintenance peut être identifiée depuis le système d'exploitation. Pour conserver les données de configuration, ne supprimez pas la partition.

---

#### Remarques :

- *Une fois créée, la partition de maintenance ne peut être recréée.*
  - *En l'absence de partition de maintenance, certaines options de menu n'apparaissent pas.*
- 

#### - Create Maintenance Partition

EXPRESSBUILDER crée une partition de maintenance d'environ 55 Mo sur le disque système (ou le système de réseau de disques) en tant que zone de travail. Les différents utilitaires sont installés si la création de la partition de maintenance se déroule correctement ou qu'elle existe déjà.

#### - Install Maintenance Partition Utilities

Plusieurs utilitaires sont installés sur la partition de maintenance depuis le CD-ROM.

#### - Update Maintenance Partition Utilities

Plusieurs utilitaires sont copiés sur la partition de maintenance depuis la disquette de mise à jour. Ce menu ne peut être utilisé que si la disquette de mise à jour vous a été fournie par le service client ou qu'elle a été fournie avec le système.

#### - FDISK

Exécutez la commande FDISK du système ROM-DOS. Vous pouvez créer/supprimer des partitions, etc.

---

- System Management

Les paramètres de la Baseboard Management Card (BMC) sont fixés à remote control and alert (gestion et alertes à distance).

- BIOS/FW/etc. Update

Ce menu vous permet d'actualiser les modules logiciels tels que le BIOS et le firmware du serveur au moyen de la disquette de mise à jour (disquette 3,5") distribuée par le service client.

Après avoir réamorcé le système, un programme de mise à jour s'initialise automatiquement depuis la disquette et les différents programmes du BIOS et du firmware sont actualisés.

---

 **Avertissement !**

N'éteignez pas le serveur lorsque le programme de mise à jour est en cours d'exécution. Si le processus est interrompu, le système ne peut plus démarrer.

---

- Help

Cette option vous permet d'afficher des explications sur les diverses fonctions de EXPRESSBUILDER.

- Return to the Top Menu

Sélectionnez cette option pour retourner au menu principal.

### *EXPRESSBUILDER pour DOS avec console distante*

Cette sous-section décrit les procédures requises pour utiliser EXPRESSBUILDER pour DOS avec une console distante.

EXPRESSBUILDER intègre une fonction de console distante avec laquelle l'administrateur système peut configurer le serveur depuis la station de travail de gestion (PC de gestion), via le réseau ou le port COM (série) du serveur.

---

 **Avertissement !**

- N'utilisez pas cette fonction sur un ordinateur autre que le serveur ou sur tout autre serveur livré avec EXPRESSBUILDER. Vous risqueriez de provoquer une panne du serveur.
- Pour utiliser la fonctionnalité de gestion à distance, insérez dans le lecteur de disquettes une disquette contenant des informations de configuration dans un fichier



"CSL\_LESS.CFG". Si le fichier "CSL\_LESS.CFG" ne se trouve pas sur la disquette, aucun menu n'apparaît sur le PC de gestion.

- Si vous ne pouvez pas configurer le contrôleur de réseau de disques depuis la console distante, réessayez en utilisant la console du serveur.
  - Le système peut ne pas fonctionner avec un taux de transfert de 115,2 kbps en cas de redirection de la console série. Spécifiez n'importe quel taux de transfert autre que 115,2 kbps.
- 

## Démarrage

Vous disposez des deux méthodes suivantes pour démarrer le serveur.


- Exécution d'EXPRESSBUILDER depuis PC de gestion via le réseau local
- Exécution d'EXPRESSBUILDER depuis PC de gestion par connexion directe (COM B)

Pour de plus amples informations sur la procédure de démarrage d'EXPRESSBUILDER pour DOS avec console distante, consultez la section 'Dianascope'.

---

### **Avertissement !**

- Ne modifiez pas l'ordre des périphériques d'amorçage dans le menu BOOT du SETUP du BIOS. EXPRESSBUILDER ne peut être utilisé si le lecteur de DVD-ROM n'est pas le premier périphérique d'amorçage.
  - Pour utiliser cette fonctionnalité, vous devez créer un fichier de configuration (sur disquette 3,5") comportant une méthode de communication entre le serveur et le PC de gestion, et divers paramètres de configuration. Utilisez NEC DianaScope ou lancez le menu "System Management" de NEC EXPRESSBUILDER pour créer un fichier de configuration. Enregistrez ce fichier à la racine de la disquette sous le nom suivant :
    - File name: CSL\_LESS.cfg
- 

 *Remarques : Les options suivantes du Setup du BIOS se présentent comme suit.*

- LAN Controller:[Enabled]
  - Serial Port A:[Enabled]  
Base I/O Address:[3F8]  
Interrupt:[IRQ 4]
-

- *Serial Port B:[Enabled]*  
*Base I/O Address:[2F8]*  
*Interrupt:[IRQ 3]*
  - *BIOS Redirection Port:[Serial B]*
  - *Baud Rate:[19.2K]*
  - *Flow Control:[CTS/RTS]*
  - *Console Type:[PC ANSI]*
- 

### Menu principal (Top Menu)

Les options du menu principal sont les suivantes :

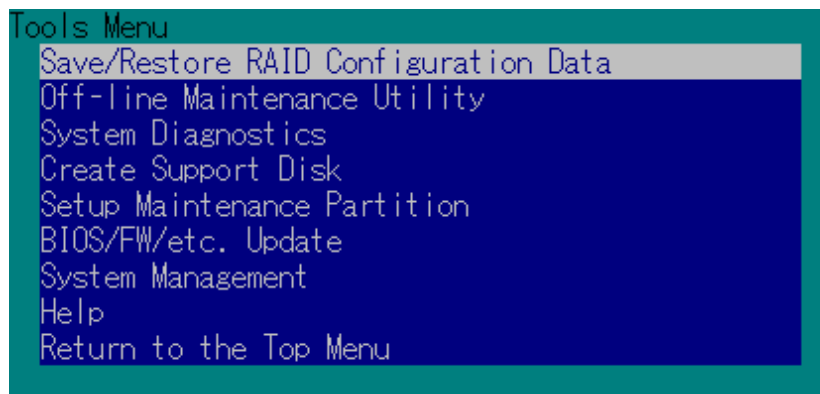
- **Setup** : Configure automatiquement le serveur.
- **Tools** : Lance les fonctions d'EXPRESSBUILDER individuellement.
- **Help** : Message d'aide sur EXPRESSBUILDER.
- **Quit** : Permet de quitter EXPRESSBUILDER.

### Setup

EXPRESSBUILDER vérifie la configuration matérielle du serveur. Le réseau de disques et la partition de maintenance sont automatiquement configurés.

### Tools

Lorsque vous sélectionnez [Tools] dans le menu principal, l'écran suivant s'ouvre.



Seules les options de menu disponibles en mode console distante s'affichent parmi celles décrites dans la section 'EXPRESSBUILDER pour DOS avec console locale'. Consultez la sous-section précédente pour une explication détaillée des options de menu.

---

### **Avertissement !**

Les éléments suivants diffèrent des options disponibles dans le menu [Tools] en mode console locale.

- Options de test et méthode de fonctionnement de System Diagnostics.

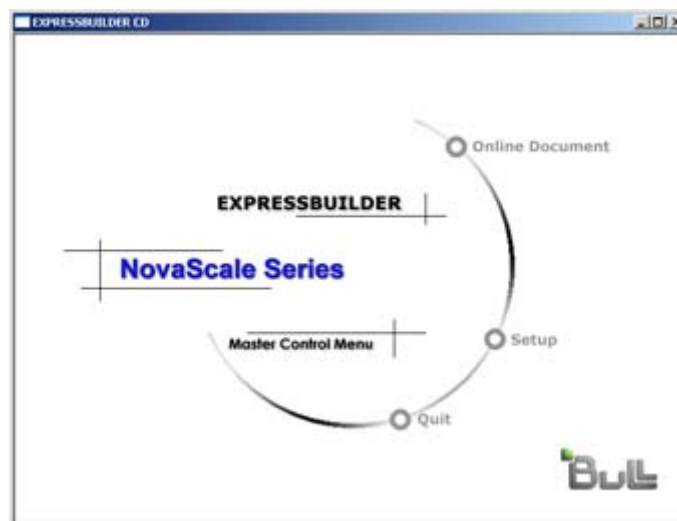
## EXPRESSBUILDER pour Windows (Master Control Menu)

Master Control Menu est utilisé pour :

- lire le Guide de l'utilisateur ou d'autres documents,
- mettre à jour le système BULL NovaScale et
- installer le logiciel de gestion.

 Remarques :

- *Master Control Menu nécessite Microsoft Windows 95 (ou ultérieur) ou Windows NT 4.0 (ou ultérieur).*
- *Certains documents sont fournis au format PDF. Utilisez Adobe Acrobat Reader pour les lire.*



Insérez le CD-ROM EXPRESSBUILDER dans le lecteur de DVD-ROM : Master Control Menu s'affiche automatiquement. Si la fonction d'exécution automatique n'est pas disponible sur votre système, exécutez le fichier \MC\1ST.EXE directement depuis le CD-ROM. Certaines options sont grisées lorsque l'utilisateur qui ouvre la session ne dispose pas des droits d'un administrateur ou que lesdites options ne sont pas adaptées au système.

Pour utiliser Master Control Menu, procédez comme suit :

- Cliquez sur [Online Document], [Setup] ou [Quit] ou
- Cliquez avec le bouton droit de votre souris sur la fenêtre Master Control Menu.

## Configuration Diskette Creator

'Configuration Diskette Creator' est un outil permettant de créer une [Disquette de configuration] utilisée pour configurer le serveur au moyen d'Express Setup.

Si vous utilisez la Disquette de configuration créée par Express Setup et Configuration Diskette Creator pour configurer le serveur, vous pouvez configurer automatiquement le système d'exploitation et plusieurs utilitaires, excepté quelques touches clavier requises pour confirmer les spécifications.

Si nécessaire, vous pouvez également réinstaller le système avec les mêmes spécifications. Nous vous recommandons de créer la [Disquette de configuration] afin de configurer les serveurs.


---

### Attention !

Vous ne pouvez pas créer de [Disquette de configuration] pour Microsoft Windows server 2003 x64 Editions.

---

---


 *Remarque : Vous pouvez installer Windows Server 2003 et Windows 2000 sans [Disquette de configuration]. Vous pouvez également modifier/créer une [Disquette de configuration] lors de la configuration du système avec EXPRESSBUILDER.*

---

### Création de la disquette de configuration

Cette section vous explique comment spécifier les informations de configuration nécessaires pour l'installation du système d'exploitation et comment créer la [Disquette de configuration]. Appliquez la procédure ci-dessous.

---


 *Remarque : Dans la procédure ci-dessous, on présume que le dossier spécifié lors de l'installation de la commande Trekking se nomme [Configuration Diskette Creator].*

---

1. Lancez le système d'exploitation.

2. Insérez le CD-ROM EXPRESSBUILDER dans le lecteur de DVD-ROM.
3. Cliquez sur [Setup (Configuration)] dans [Master Control Menu (Menu Contrôle principal)].
4. Cliquez sur [Configuration Diskette Creator (Créateur de disquettes de configuration)].
5. Cliquez sur [Create New Information File (Créer de nouveaux fichiers de données)] dans le menu [File (Fichier)].
6. Spécifiez chaque élément et cliquez sur [OK].
7. Suivez les instructions qui s'affichent pour spécifier chaque élément de la boîte de dialogue et cliquez sur [Next (Suivant)].

---

 Remarque : Si vous cliquez sur [Cancel (Annuler)], toutes les valeurs déjà entrées sont supprimées.

---

Une fois les informations de configuration entrées, la boîte de dialogue [Save Setup Information (Enregistrer les informations de configuration)] s'affiche.

8. Assurez-vous que la case [Configuration Diskette (Disquette de configuration)] est cochée et entrez le nom du fichier de configuration dans le champ [File name (Nom de fichier)].
9. Insérez une disquette formatée de 1,44 Mo dans le lecteur correspondant et cliquez sur [OK].

La [Disquette de configuration] est créée. Nous vous recommandons de l'étiqueter et de la ranger dans un endroit sûr. Utilisez-la pour installer Windows Server 2003 ou Windows 2000.


Si vous souhaitez modifier un fichier de données existant, cliquez sur [Modify Information File (Modifier fichier de données)] dans la fenêtre Configuration Diskette Creator. Consultez le fichier d'aide pour de plus amples informations.

### **Installation du pilote de stockage de masse optionnel**

Pour installer un pilote de stockage de masse optionnel pris en charge par Express Setup, créez une [Disquette de configuration] en procédant comme suit.

1. Ouvrez la fenêtre Configuration Diskette Creator.
2. Dans le fichier [File (Fichier)], cliquez sur [Create new information files (Créer de nouveaux fichiers de données)].
3. Spécifiez chaque élément et cliquez sur [OK].
4. Conformez-vous au message qui s'affiche pour spécifier chaque élément de la boîte de dialogue et cliquez sur [Next (Suivant)].

---

 Remarque : Si vous cliquez sur [Cancel (Annuler)], toutes les valeurs déjà entrées sont supprimées.

---

5. Lorsque la fenêtre [User and application setup (Configuration de l'utilisateur et de l'application)] s'affiche, cochez la case [Apply OEM-FD for mass storage device (Appliquer OEM-FD pour le périphérique de stockage de masse)].
6. Lorsque la boîte de dialogue [Save Setup Information (Enregistrer les informations de configuration)] s'affiche, assurez-vous que la case [Configuration Diskette (Disquette de configuration)] est cochée et entrez le nom du fichier de configuration dans le champ [File name (Nom de fichier)].
7. Insérez une disquette formatée de 1,44 Mo dans le lecteur correspondant et cliquez sur [OK].

## ESMPRO

ESMPRO permet aux administrateurs système de gérer des serveurs distants sur un réseau. ESMPRO contrôle les configurations matérielles et logicielles du serveur, les pannes et les performances.

Avec l'aide des données consignées collectées par ESMPRO, un administrateur système peut assurer le suivi des performances sur le long terme et le court terme, contrôler l'utilisation du serveur, créer des graphiques pour enregistrer les tendances et vérifier le taux de défaillance du serveur. L'administrateur peut utiliser les informations collectées pour créer des procédures d'acheminement des données plus efficaces et optimiser l'utilisation du serveur.

---

### **Attention !**

Pour de plus amples informations sur la procédure d'installation d'ESMPRO et des explications détaillées sur ce programme, consultez la documentation en ligne hébergée sur le CD-ROM EXPRESSBUILDER.

---


### *Fonctions et caractéristiques*

ESMPRO offre de nombreuses fonctions et caractéristiques permettant de gérer des serveurs distants sur un réseau. Ces fonctions sont utiles aux administrateurs système lors d'opérations système quotidiennes, de l'extension du système et de tâches de transfert. ESMPRO Manager intègre notamment les fonctions suivantes :

- Configuration serveur matérielle et logicielle
  - Ressources matérielles installées sur les serveurs, notamment la CPU, la mémoire, les disques, les réseaux de disques et les cartes LAN.
  - Ressources logicielles, notamment les informations inhérentes au système d'exploitation et les pilotes s'exécutant sur chaque serveur.
- Défaillances du serveur
  - Affichage en temps réel au profit de l'administrateur système avec le type de défaillance, l'emplacement, la cause et l'action corrective suggérée.
  - Données sur les défaillances comprenant des informations sur les défaillances matérielles (température de la carte mère, défaillance de la mémoire, blocages) et les défaillances logicielles.
- Performances

- ESMPRO contrôle les performances du serveur, indique l'utilisation du disque et fournit des informations telles que la charge du processeur, la quantité de mémoire utilisée, l'utilisation du disque et le trafic LAN. Grâce aux seuils d'utilisation, l'administrateur système peut contrôler et prévenir les surcharges du serveur.

---

 **Remarque** : Pour plus d'informations sur la procédure d'installation d'ESMPRO et des explications détaillées sur ce programme, consultez la documentation en ligne fournie sur le CD-ROM ExpressBuilder.

---



## Power Console Plus

Power Console Plus est un utilitaire permettant de contrôler le système RAID des contrôleurs de réseau de disques (SecuRAID) LSI Logic.

L'utilisation de Power Console Plus permet d'exécuter des opérations (le contrôle et la maintenance, par exemple) sur les systèmes RAID mis en œuvre sur des serveurs Express locaux et des serveurs Express connectés par le biais de réseaux (TCP/IP). Les opérations peuvent être effectuées en ligne au moyen d'écrans graphiques sans arrêter le système.

### Principales fonctions

Power Console Plus présente les caractéristiques suivantes :

- Prise en charge de la fonction Assistant afin de faciliter la configuration
- Possibilité de changer les niveaux RAID
- Compatibilité avec SAF-TE
- Prise en charge du contrôle des performances
- Fonctions du boîtier prises en charge telles que le contrôle des températures, de l'alimentation et du ventilateur
- Activation des paramètres d'écriture, de lecture et de mémoire cache pour chaque disque logique
- Prise en charge des fonctions d'enregistrement et de restauration pour la configuration
- Activation de l'affichage du taux de transfert SCSI

### Composants

Power Console Plus est constitué des cinq composants suivants :

- SNMP Agent (non pris en charge)
- MegaRAID Service Monitor

Il permet de contrôler le contrôleur SecuRAID en enregistrant des journaux d'événements. Installez MegaRAID Service Monitor sur le serveur Express sur lequel le contrôleur SecuRAID est installé.

- MegaRAID Client

Il contrôle le système RAID par le biais d'écrans graphiques. Installez MegaRAID Client sur le serveur Express sur lequel le contrôleur SecuRAID est installé ou sur le PC de gestion connecté via le serveur Express et le réseau.

- MegaRAID Server

Il permet de contrôler le contrôleur SecuRAID via le réseau. Installez MegaRAID Server sur le serveur Express sur lequel le contrôleur SecuRAID est installé.

### ■ MegaRAID Registration Server

Il permet de contrôler le contrôleur SecuRAID via le réseau. Installez-le sur l'un des serveurs Express et des PC de gestion connectés via le réseau. Les composants susmentionnés doivent être installés correctement pour pouvoir mettre en œuvre l'environnement d'utilisation de Power Console Plus.

Les composants de Power Console Plus devant être installés sur les serveurs cibles et ceux devant être installés sur le PC de gestion diffèrent.

### ■ Serveur (serveur Express sur lequel le contrôleur SecuRAID est installé) :

Installez les trois composants suivants sur ce serveur :

- MegaRAID Service Monitor
- MegaRAID Server
- MegaRAID Client

### ■ PC de gestion (PC de gestion surveillant et contrôlant les serveurs via le réseau TCP/IP)

Lors de la gestion d'un réseau de disques sur un serveur terminal Windows NT Server Version 4.0 Terminal Server Edition, préparez le PC et installez le composant pour PC de gestion. Le PC de gestion ne garantit pas le bon déroulement des opérations exécutées sur le client utilisant Terminal Server, Terminal Server Emulator et WBT.

Lancez Start Power Console Plus sur le PC de gestion après la mise sous tension de la machine installée en tant que 'serveur' et 'serveur de gestion'.

Installez le composant suivant sur ce PC :

- MegaRAID Client

### ■ Serveur de gestion (machine gérant tous les serveurs qui sont surveillés et contrôlés par les PC de gestion) :

Installez le composant suivant sur l'un des serveurs ou PC de gestion :

- MegaRAID Registration Server

## **Installation sur le serveur**

Cette section vous explique comment installer Power Console Plus sur le serveur Express sur lequel le contrôleur SecuRAID est installé.

### *Environnement d'exploitation*

#### ■ Matériel

- Machine : BULL NovaScale connecté avec le contrôleur de réseau de disques MegaRAID (A)
- Mémoire : Taille suffisamment importante pour que le système d'exploitation fonctionne + 8 Mo, voire plus

- Espace sur le disque dur : 5 Mo, voire plus
- Écran : Écran de 1 024 × 768, voire plus
- Périphériques requis : carte d'interface réseau, lecteur de DVD-ROM et périphérique de pointage telle une souris

■ Logiciels

- Microsoft Windows Server 2003
- Microsoft Windows Server 2003 R2
- Microsoft Windows 2000
- Microsoft Windows XP

### *Installation sur le PC de gestion*

Cette section vous explique comment installer Power Console Plus sur un ordinateur gérant des serveurs via le réseau (TCP/IP).

#### *Environnement d'exploitation*

■ Matériel

- Machine : BULL NovaScale, machine compatible PC/AT (équipée d'une CPU Intel Pentium ou équivalente)
- Mémoire : Taille suffisamment importante pour que le système d'exploitation fonctionne + 8 Mo, voire plus
- Espace sur le disque dur : 5 Mo, voire plus
- Écran : Écran de 1 024 × 768, voire plus
- Périphériques requis : carte d'interface réseau, lecteur de DVD-ROM et périphérique de pointage telle une souris

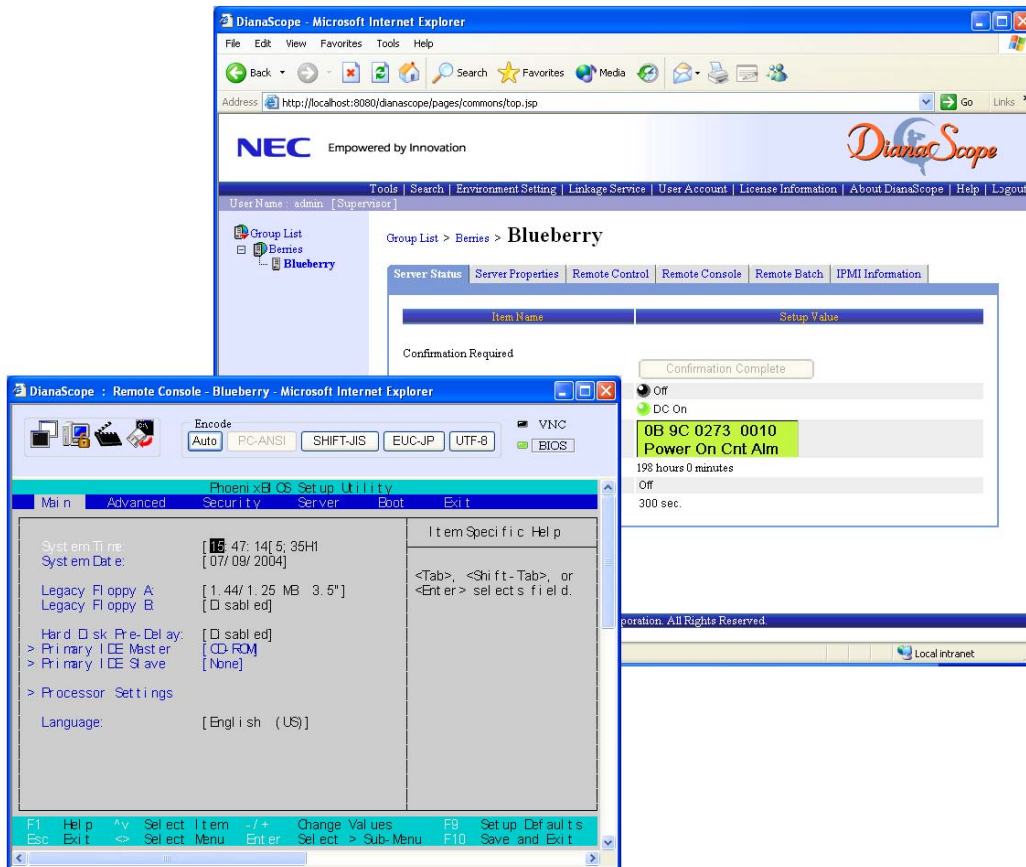
■ Logiciels


- Microsoft Windows NT version 4.0 (Windows NT version 4.0 Service Pack 6a + Internet Explorer 5.5 ou ultérieur)
- Microsoft Windows 2000
- Microsoft Windows XP
- Microsoft Windows 2003
- Microsoft Windows 2003 R2

# DianaScope

DianaScope est un logiciel utilisé pour assurer la gestion distante des serveurs de la gamme BULL NovaScale.

Consultez la documentation en ligne pour plus de détails sur les fonctions et l'installation de DianaScope.



 *Remarque : Vous devez disposer de la licence serveur pour activer DianaScope.*

## MegaRAID Storage Manager™

MegaRAID Storage Manager™ (abrégé ci-après sous le nom de MSM) est l'application utilisée pour gérer ou contrôler les contrôleurs LSI Logic intégrés ou optionnels. Vous pouvez utiliser MSM pour la gestion des réseaux et de la notification des erreurs en contrôlant les événements pendant que le système est en fonctionnement.

Avant d'essayer de lancer MSM, lisez le Guide de l'Utilisateur "MegaRAID Storage Manager™" fourni sur le CD-ROM ExpressBuilder. Ce manuel vous donne la procédure d'installation de MSM, ainsi que des informations sur le fonctionnement de ce programme.

### *Configuration avec Express Setup*

Vous pouvez installer MSM à l'aide d'Express Setup situé sur le CD-ROM ExpressBuilder. Lorsque vous lancez Express Setup, une boîte de dialogue apparaît et vous demande de spécifier une application. Sélectionnez [MSM] dans la boîte dialogue.

### *Configuration manuelle*

Pour plus de détails, consultez la documentation en ligne intitulée "Guide de l'Utilisateur de MegaRAID Storage Manager™" située sur le CD-ROM ExpressBuilder.

# Annexe 8: Tableau d'enregistrement de la configuration du produit

Utilisez ces tableaux pour consigner les informations pertinentes sur votre système. Certaines de ces informations vous seront utiles pour exécuter l'utilitaire de configuration du système. N'oubliez pas d'actualiser ces tableaux lorsque vous ajoutez des options.

Consignez les numéros de modèle et de série des composants du système, les dates de retrait ou de remplacement des composants et le nom du revendeur auprès duquel vous les avez achetés. Veuillez consigner les mêmes informations pour tous les composants ajoutés au système : alimentation, disques durs, cartes supplémentaires ou imprimantes.

Relevez les numéros de modèle et de série de l'unité et de la carte mère du système. Ces numéros sont indiqués sur une étiquette apposée au dos de l'unité.

L'emplacement des numéros de série des cartes additionnelles, des disques durs et des équipements externes tels des écrans ou des imprimantes varie en fonction du fabricant. La documentation accompagnant ces produits illustre ou décrit leur emplacement respectif.

Tableau 39: Tableau d'enregistrement de la configuration matérielle du produit

Unité principale						
	Nom du modèle		N° de série		Date d'installation	
CPU						
1	Horloge		N° de série		Date d'installation	
2	Horloge		N° de série		Date d'installation	
Mémoire						
#11	Taille		N° de série		Date d'installation	
#12	Taille		N° de série		Date d'installation	
#13	Taille		N° de série		Date d'installation	
#21	Taille		N° de série		Date d'installation	
#22	Taille		N° de série		Date d'installation	
#23	Taille		N° de série		Date d'installation	

Tableau 39: Tableau d'enregistrement de la configuration matérielle du produit (Suite)

#31	Taille		N° de série		Date d'installation	
#32	Taille		N° de série		Date d'installation	
#33	Taille		N° de série		Date d'installation	
#41	Taille		N° de série		Date d'installation	
#42	Taille		N° de série		Date d'installation	
#43	Taille		N° de série		Date d'installation	
<b>Moniteur</b>						
	Type		Nom du modèle		N° de série	
					Date d'installation	
<b>Disque dur</b>						
Baie 1	Type			N° de série		
	Capacité			Date d'installation		
	Numéro de type					
Baie 2	Type			N° de série		
	Capacité			Date d'installation		
	Numéro de type					
Baie 3	Type			N° de série		
	Capacité			Date d'installation		
	Numéro de type					
Baie 4	Type			N° de série		
	Capacité			Date d'installation		
	Numéro de type					
Baie 5	Type			N° de série		
	Capacité			Date d'installation		
	Numéro de type					
Baie 6	Type			N° de série		
	Capacité			Date d'installation		
	Numéro de type					

**Tableau 39: Tableau d'enregistrement de la configuration matérielle du produit (Suite)**

Baie 7	Type			N° de série		
	Capacité			Date d'installation		
	Numéro de type					
Baie8	Type			N° de série		
	Capacité			Date d'installation		
	Numéro de type					
<b>Périphérique 5,25"</b>						
Slot 1	Type		Nom du modèle		N° de série	
					Date d'installation	
Slot 2	Type		Nom du modèle		N° de série	
					Date d'installation	
Slot 3 (lecteur de disques optiques)	Type		Nom du modèle		N° de série	
					Date d'installation	
<b>Slot PCI 1</b>						
	Nom du modèle				N° de série	
					Date d'installation	
<b>Slot PCI 2</b>						
	Nom du modèle				N° de série	
					Date d'installation	
<b>Slot PCI e 3</b>						
	Nom du modèle				N° de série	
					Date d'installation	
<b>Slot PCI e 4</b>						
	Nom du modèle				N° de série	
					Date d'installation	
<b>Slot PCI e 5</b>						
	Nom du modèle				N° de série	
					Date d'installation	
<b>Slot PCI e 6</b>						
	Nom du modèle				N° de série	
					Date d'installation	
<b>Imprimante</b>						



Tableau 39: Tableau d'enregistrement de la configuration matérielle du produit (Suite)

	Nom du modèle				N° de série	
	Fabricant				Date d'installation	
<b>Armoire supplémentaire pour disques</b>						
	Nom du modèle				N° de série	
					Date d'installation	
<b>Périphérique externe 1</b>						
	Nom du modèle				N° de série	
	Fabricant				Date d'installation	
<b>Périphérique externe 2</b>						
	Nom du modèle				N° de série	
	Fabricant				Date d'installation	
<b>Périphérique externe 3</b>						
	Nom du modèle				N° de série	
	Fabricant				Date d'installation	
<b>Périphérique externe 4</b>						
	Nom du modèle				N° de série	
	Fabricant				Date d'installation	

**Tableau 40: Tableau d'enregistrement de la configuration logicielle du produit**

Version du firmware			
SE		Nom :	Version :
Application du support RUR	Appliquer	Nom :	Version :
Système de fichiers	FAT	HPFS	
	NTFS	Autres	
Package de logiciels installé			
Logiciels sous licence installés			
Application en cours d'exécution lorsqu'une défaillance s'est produite			
Remarques			

# Annexe 9 : Restrictions

Ce document décrit les restrictions inhérentes au serveur NovaScale T860. Veuillez lire attentivement les consignes fournies ci-dessous et vous y conformer.

**Tableau 41: Restrictions inhérentes au serveur NovaScale T860**


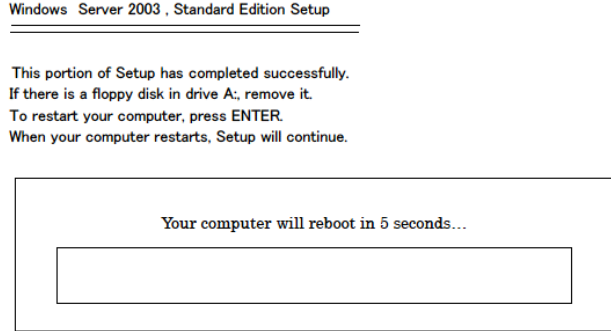
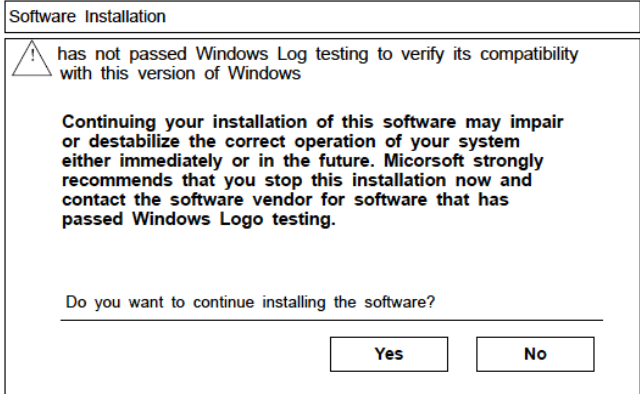
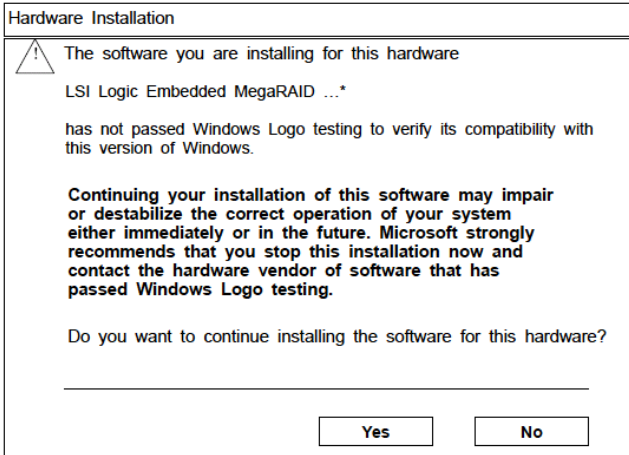
Liste des restrictions	
	<b>Fonction de mise sous tension à distance (Wake ON LAN)</b>
	<p>Dès la mise sous tension du système, la fonction de mise sous/hors tension à distance (Wake ON LAN) est désactivée. Lancez Windows 2003, spécifiez les paramètres nécessaires comme indiqué ci-dessous, puis mettez le système hors tension. Une fois celui-ci remis sous tension, la fonction de mise sous/hors tension à distance devient disponible, à moins de couper l'alimentation du système.</p> <p>Sélectionnez [Start] → [Administrative Tools] → [Computer Management].</p> <p>Sélectionnez le Gestionnaire de périphériques, double-cliquez sur [Intel(R) PRO/1000 EB Network Connection with I/O Acceleration #n] sous la carte réseau, et spécifiez les données suivantes dans l'onglet [Detail].</p> <p>PME: [ON] Wake On:[Magic Packet]</p>
	<b>Mise en veille</b>
	La mise en veille de Windows Server n'est pas supportée. Ne sélectionnez pas "Veille" dans le menu de fermeture de Windows.
	<b>Mise en miroir de la mémoire</b>
	<p>Dans une configuration avec mise en miroir de la mémoire, les menus du SETUP du BIOS liés à la mise en miroir de la mémoire sont grisés et ne peuvent pas être sélectionnés dans les cas suivants :</p> <p>Lorsque vous installez des modules DIMM supplémentaires qui empêchent la configuration de la mise en miroir de la mémoire ;</p> <p>Lorsque vous retirez des modules DIMM, empêchant la mise en miroir de la mémoire .</p> <p>Dans ce cas, exécutez [Load Setup Defaults] pour annuler la configuration de la mise en miroir de la mémoire.</p> <p>&lt;Procédure&gt;</p> <ol style="list-style-type: none"> <li>(1) Prenez note des paramètres du SETUP du BIOS.</li> <li>(2) Pressez la touche &lt;F2&gt; pendant l'exécution du test POST pour lancer l'utilitaire SETUP du BIOS.</li> <li>(3) Sélectionnez [Exit] → [Load Setup Defaults].</li> <li>(4) Lorsque le message "Load default configuration now? (Voulez-vous appliquer la configuration par défaut ?)" apparaît, sélectionnez [Yes].</li> <li>(5) Entrez les paramètres que vous enregistrez à l'étape (1).</li> </ol> <p style="text-align: center;"> <i>Remarque : L'exécution de [Load Setup Defaults] restaure la configuration par défaut pour tous les paramètres Setup. Vous devez donc spécifier à nouveau ces paramètres.</i></p>

Tableau 41: Restrictions inhérentes au serveur NovaScale T860

Liste des restrictions	
<b>Installation du système d'exploitation sans utiliser Express Setup</b>	
<p>Pour installer le système d'exploitation Windows sur le serveur, veillez à bien retirer le lecteur de disquettes USB externe lorsque un message vous demandant de redémarrer le système apparaît à la fin de la configuration en mode texte (Écran 1). Connectez le lecteur de disquettes USB externe après avoir installé le système d'exploitation.</p> <p>Une fois le lecteur de disquettes externe retiré, il se peut que l'utilisation du clavier soit désactivée lorsque vous essayez de répondre au message popup pendant la configuration en mode GUI (interface graphique). Dans ce cas, utilisez une souris à la place du clavier (Écrans 2 et 3).</p> <p>Si vous effectuez l'installation alors qu'un lecteur de disquettes externe est connecté, le clavier et la souris risquent de ne pas fonctionner correctement pendant la configuration en mode GUI.</p>	
<b>[Écran 1]</b>	
<b>[Écran 2]</b>	
<b>[Écran 3]</b>	

Cette page est laissée vide intentionnellement.

