

HooX Web Services

HooX Web Services permet d'enrichir le portefeuille d'applications GCOS 7 en leur donnant accès à des informations et Services Web.

Introduction aux Services Web

Les Services Web sont des objets applicatifs déployés au travers d'Internet. Ils permettent à des applications de dialoguer à distance via Internet, indépendamment des plateformes sur lesquelles ces applications sont exécutées.

Les services Web sont basés sur une technologie et des protocoles standard et ouverts qui permettent aux composants applicatifs d'opérer entre eux et d'opérer avec les applications externes.

Ces protocoles sont :

- décrits dans une interface standard ;
- accessibles par échange de messages XML ;
- accessibles depuis n'importe quelle plateforme ou langage de programmation.

Le SOAP (Simple Object Access Protocol) est un protocole universel de dialogue entre composants hétérogènes. Le SOAP repose principalement sur le langage XML et sur WSDL. XML définit la structure des messages échangés par les applications et WSDL offre une description des composants applicatifs. SOAP devient ainsi le standard « de facto » de l'intégration d'applications.

Pourquoi HooX Web Services ?

HooX Web Services permet d'enrichir le portefeuille d'applications GCOS 7 avec des applications du monde ouvert, ceci sans rendre ces applications du monde ouvert dépendantes de spécificités GCOS 7.

Sur le plan technique, HooX Web Services permet à GCOS 7 d'être client des services Open en utilisant le protocole standard SOAP.

Une passerelle Java permet de transmettre les requêtes issues de l'application GCOS 7 vers le Service Web, qui, de son côté, sait interpréter les messages respectant ce protocole.

Les requêtes sont envoyées vers le Service Web à travers l'API JAX-RPC, qui est une API standard J2EE™.

Composants de HooX Web Services

- composants à installer sur GCOS 7 : bibliothèques (de fonctions C et Cobol). Les API Cobol et C d'accès à ces fonctions sur GCOS 7 sont également fournies et documentées.
- une passerelle Java à installer sur une plateforme Java servant d'intermédiaire entre GCOS 7 et le fournisseur de services Web.



Architect of an Open World™

La passerelle et le fournisseur de services Web peuvent co-habiter sur une même plate-forme. La passerelle peut être installée sur la partie Windows du DPS 7000/XTA ou du NovaScale 7000. On peut, de plus,

en mode service, demander des extensions pour accéder à d'autres composants, tels que :

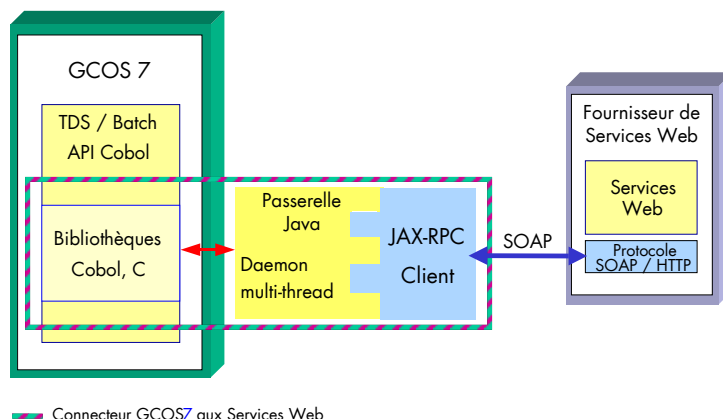
- PGI (Progiciel de Gestion Intégré) ;
- serveurs spécialisés (bases de données décisionnelles, impression,

sauvegarde, stockage) ;

- serveur de courrier, applications Web ;
- des applications installées sur d'autres systèmes (Linux, Windows, AIX, ...).

Architecture

GCOS 7 client : appel de Services Web



Spécifications techniques

ENVIRONNEMENT

GCOS 7 (DPS 7000/TA, DPS 7000/XTA et NovaScale 7000)

Cobol Batch	Interop7 ID340 et supérieur
C Batch	Interop7 ID340 et supérieur
Cobol TDS	Interop7 ID340 et supérieur pour TS9920
OPEN 7	(pour DPS 7000/TA)

Plate-forme Java (où se trouve la passerelle)

JDK 1.4	
Passerelle Java	Interop7 ID340

Fournisseur de Services Web

Un serveur d'application supportant Axis 1.1

Validation Bull

JOnAS 4.1 (intégrant Tomcat)

Communications

Réseau TCP/IP

FONCTIONS

API Cobol générique

L'API Cobol, dont les fonctions sont citées ci-dessous, est également repris pour les autres passerelles.

- **WS-CONNECT**
pour se connecter à la passerelle
- **WS-SET-REQUEST**
pour spécifier le Service Web voulu
- **WS-SET-PARAMETER**
pour spécifier un paramètre d'entrée du Service Web
- **WS-INVOKE**
pour activer un Service Web
- **WS-GET-PARAMETER**
pour récupérer un paramètre de sortie
- **WS-DISCONNECT**
pour se déconnecter de la passerelle
- **WS-CALL**
pour appeler un Service Web se basant sur les API précédentes

Pour toute information, contacter votre interface commerciale ou le Centre de Compétences NovaScale GCOS.

©Bull SAS - février 2007 - RCS Versailles B 642 058 739 - Toutes les marques citées dans ce document sont la propriété de leurs titulaires respectifs. Bull se réserve le droit de modifier ce document à tout moment et sans préavis. Certaines offres ou composants d'offres décrits dans ce document peuvent ne pas être disponibles localement. Veuillez prendre contact avec votre correspondant Bull local pour prendre connaissance des offres disponibles dans votre pays. Ce document ne saurait faire l'objet d'un engagement contractuel.

Bull - Rue Jean Jaurès - 78340 Les Clayes sous Bois - France